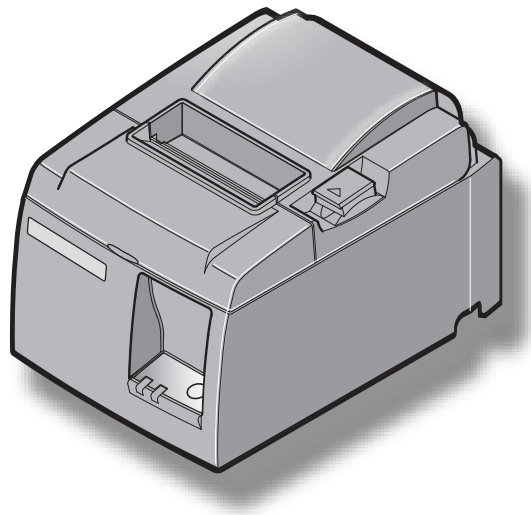


**stair** *TSP100* *futurePRNT*

**TSP100GT**

操作手册



# 内容

<b>第一章 开箱和安装</b> .....	<b>1</b>
1-1. 开箱 .....	1
1-2. 安放打印机 .....	2
<b>第二章 部件与术语</b> .....	<b>3</b>
<b>第三章 安装</b> .....	<b>4</b>
3-1. 将 USB 电缆连接到打印机 .....	4
3-2. 连接外置设备 .....	4
3-3. 装纸 .....	5
3-4. 将 USB 电缆连接到计算机 .....	8
3-5. 安装打印机软件 .....	9
3-6. 连接电源线 .....	10
3-7. 开电 .....	11
<b>第四章 安装配件</b> .....	<b>12</b>
4-1. 安装壁挂配件 .....	12
4-2. 贴上垫片 .....	14
4-3. 安装开关保护盖 .....	14
<b>第五章 热敏卷纸规格</b> .....	<b>15</b>
5-1. 卷纸规格 .....	15
5-2. 建议卷纸 .....	15
<b>第六章 控制面板和其它功能</b> .....	<b>16</b>
6-1. 控制面板 .....	16
6-2. 故障 .....	16
6-3. 自检打印 .....	17
<b>第七章 防止和清除卡纸</b> .....	<b>18</b>
7-1. 防止卡纸 .....	18
7-2. 清除卡纸 .....	18
7-3. 松开被上锁的切刀（自动切刀型） .....	19
<b>第八章 定期清洁</b> .....	<b>20</b>
8-1. 清洁热敏打印头 .....	20
8-2. 清洁橡胶辊 .....	20
8-3. 清洁夹纸器及周边区域 .....	20
<b>第九章 外置设备驱动电路</b> .....	<b>21</b>
<b>第十章 规格</b> .....	<b>23</b>
10-1. 一般规格 .....	23
10-2. 自动切纸刀规格 .....	24
10-3. 接口 .....	24
10-4. 电源规格 .....	24
10-5. 环境要求 .....	25
10-6. 可靠性 .....	25

请访问以下网站

<http://www.star-m.jp/eng/dl/dl02.htm>

下载手册的最新修订版。

# 第一章 开箱和安装

## 1-1. 开箱

打开打印机的机箱，确认包含了所有的各项附件。

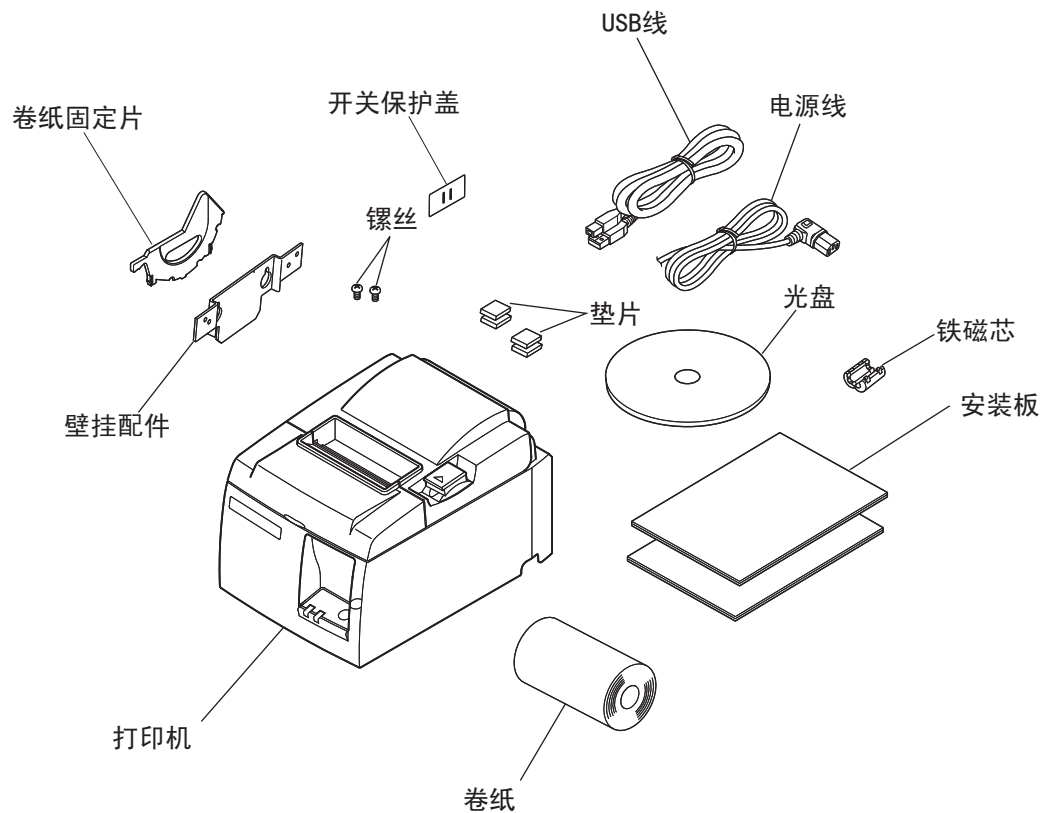


图1-1开箱

如果缺少某些部件，请与提供打印机的销售商联系并索要丢失部分。注意保留原包装箱和包装材料，以备以后万一需要重新包装、运输时使用。

## 1-2. 安放打印机

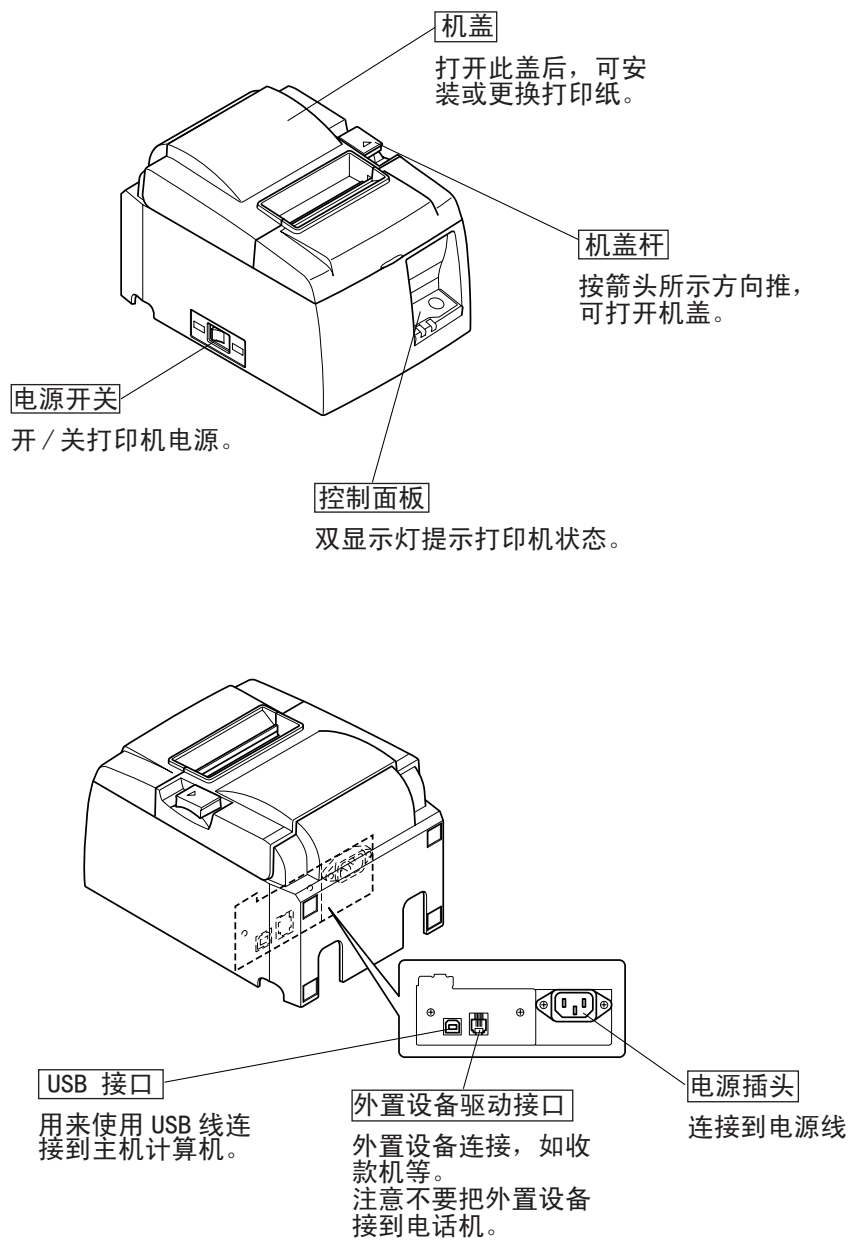
选择位置放置打印机时，请谨记以下几点：

- ✓ 选择稳固、平坦的工作面，使打印机不会受震动。
- ✓ 连接电源的插座应该比较靠近，而且没有任何障碍物阻挡。
- ✓ 确保打印机尽量靠近主机，方便两者连接。
- ✓ 确保打印机不会受阳光直接照射。
- ✓ 确保打印机远离发热源。
- ✓ 确保打印机外围整洁、干燥和无灰尘。
- ✓ 确保打印机连接的电源是稳定的。同时不要与其它电器，如复印机，冰箱等共享一个电源插座。
- ✓ 确保使用打印机的环境不要太过潮湿。

### 警告

- ✓ 如发现开机后，产生一些烟雾、异常声音等情况，请马上关机及与经销商联络。
- ✓ 不要尝试自行维修打印机。不正确维修打印机会产生危险。
- ✓ 不要尝试自行拆卸或修改打印机。错误变更会引起损坏。

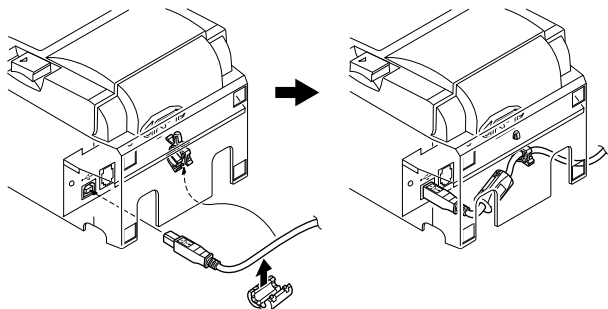
## 第二章 部件与术语



## 第三章 安装

### 3-1. 将 USB 电缆连接到打印机

按图所示，安装磁芯在USB线上，确保接线穿过接口旁的固定扣。然后将USB线插入打印机后面的USB插口。



### 3-2. 连接外置设备

您可以用模压接头连接一台外置设备到打印机。有关所需模压插头类型的详情，请参阅第 21 页上的“模压插头”。备注：此打印机未提供模压插头线或连接电缆，需要选择一种合适您应用的电缆。

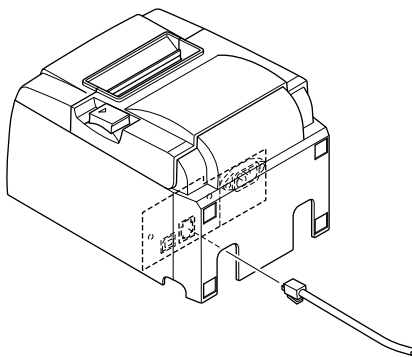
#### ⚠注意

连接外置设备和打印机前，确认打印机关了电源而且电源线已从电源插座拔掉，并且计算机也关了电。

在打印机后面连上外置设备驱动电缆。

#### ⚠注意

不要在外置设备驱动接口连接电话线，否则将损坏打印机。并且，为了安全起见，不要将能导入外电压的导线连到外置设备驱动接口。



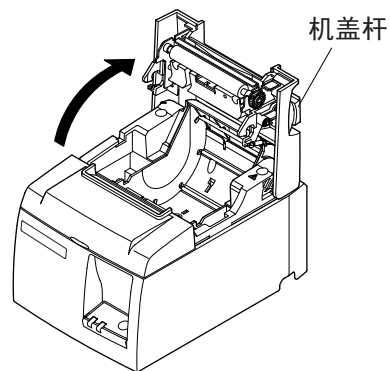
### 3-3. 装纸

#### 3-3-1. 使用 79.5mm 宽的纸卷

确保采用的卷纸符合打印机规范。

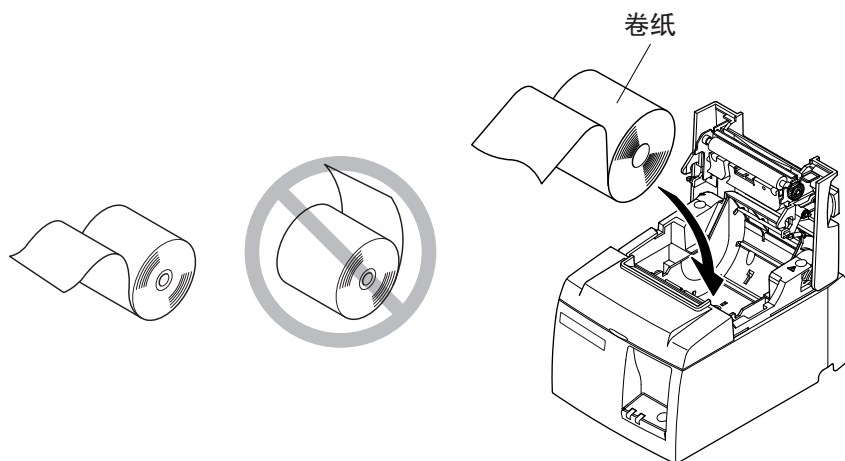
当采用 57.5mm 宽度的卷纸时，需要安装卷纸固定片。

- 1) 将机盖杆按箭头所示方向推，可打开机盖。
- 2) 注意装入纸的方向，将纸放入凹槽内，并将纸向前拉出。



#### △注意

切勿以对角方式拉拽纸张尾端，因为这样会导致卡纸或纸张歪曲。



- 3) 把打印机盖两边往下按，盖住打印机。

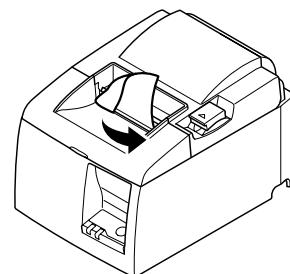
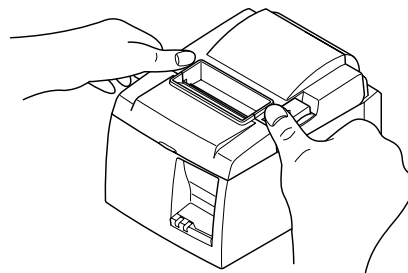
备注：确认盖好了打印机盖。

- 4) 撕纸型：

如图所示撕下纸

自动切刀型：

如开电后机盖已盖住，切刀自动操作，切下纸的前端。



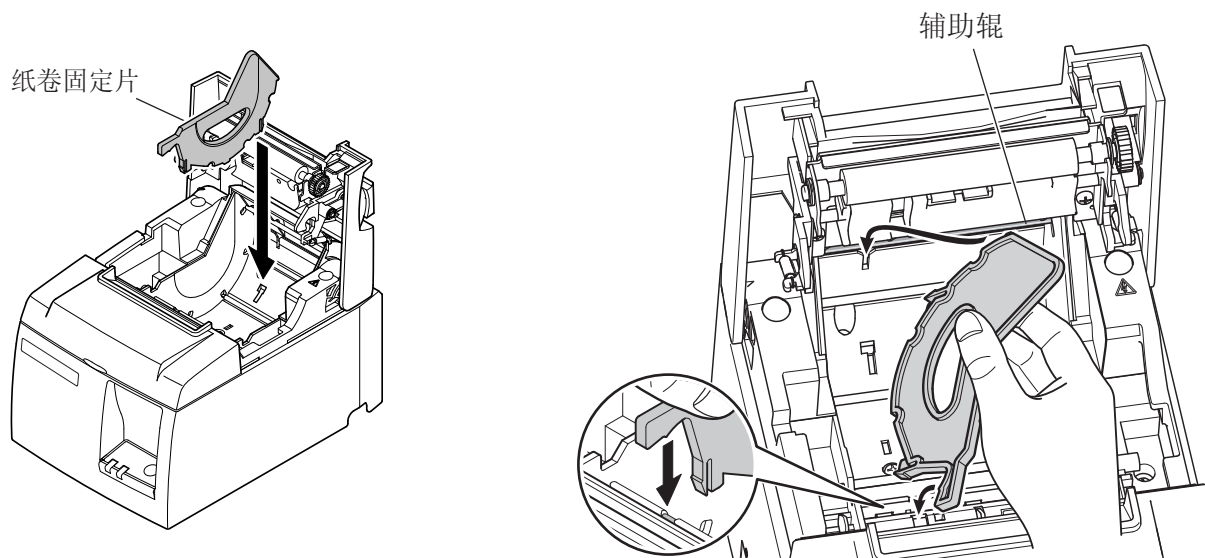
撕纸刀型号

### 3-3-2. 使用 57.5 mm 宽的纸卷

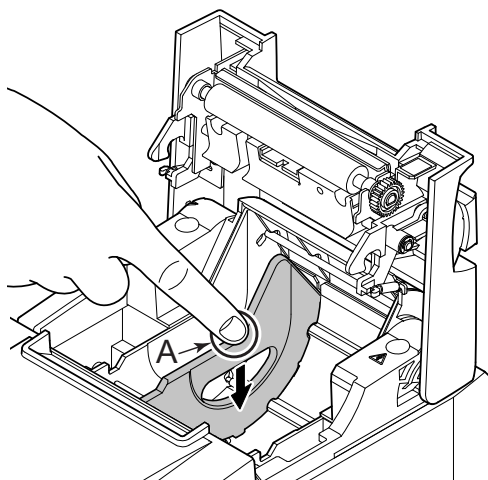
当用 57.5mm 宽的纸卷时，请将附带的纸宽调节片装入打印机内。

若要更改有效打印宽度（卷纸宽度），请在配置中更改打印宽度的设置。有关打印宽度设置的详情，请参阅 CD-ROM 中“Documents”文件夹下的软件手册。

- ① 将卷纸固定片插入设备中，确认不要触摸辅助辊，然后如图所示将固定片插入到凹槽中。



- ② 推动标记“A”的位置固定卷纸固定片，直到听到“咔嗒”声。



备注： 使用宽度为57.5 mm的纸卷后，不要改为79.5 mm的纸卷宽度。  
（否则会因打印头部分与滚筒直接接触而使打印机头磨损。）



## 注意符号



此符号贴于热敏打印头旁，表示小心烫热。  
刚使用过打印机后，请勿立即触摸热敏打印头。  
请等待几分钟让热敏打印头冷却后，才可触摸打印头。



此符号贴于热敏打印头旁，表示容易损坏。  
请遵守有关操作静电敏感设备的注意事项。

---

## 警告

- 1) 不要触摸切刀刀片。
  - 出纸口里面装有切刀。无论是打印尚在进行或已停止，都别将手伸入里面。
  - 更换纸张时可以打开打印机机盖。但因为切刀刀片在打印机机盖内侧，请注意不要让脸或手离切刀刀片太近。
- 2) 在打印过程中和刚打印完后，热敏打印头周边会非常烫。不要触摸打印头，否则可能被烫伤。

---

## 注意

- 1) 当用手压住打印机机盖时，请勿操作机盖杆。
  - 2) 正在进行打印或自动切刀工作时，不要推机盖杆及打开机盖。
  - 3) 打印机机盖关闭时，请勿拉出纸张。
  - 4) 热敏打印头的加热元件和驱动IC容易损坏。不要使金属物体、砂纸等与其接触。
  - 5) 如果因用手触摸将热敏打印头的加热元件弄脏，打印质量会下降。不要触摸热敏打印头的加热元件。
  - 6) 可能会因静电损坏热敏打印头的驱动IC。切勿直接触摸IC。
  - 7) 如果使用非推荐类型的纸张，将无法保证热敏打印头的打印质量和使用寿命。尤其是含有[Na<sup>+</sup>、K<sup>+</sup>、Cl<sup>-</sup>]的纸张，会大大降低热敏打印头的使用寿命。请谨慎使用。
  - 8) 如果因冷凝等原因导致打印头的正面受潮，请不要使用打印机。
  - 9) 热敏纸的打印件会带静电。如果将打印机垂直放置或安装在墙壁上，切下的纸张会粘在打印机上掉不下来。需要注意的是，如果使用堆放器存放能自由掉下的纸张，会出现此问题。
  - 10) 不要在使用过程中改变纸张宽度。热敏打印头、橡胶辊和切刀的磨损情况因纸张宽度而异。会引起打印或切刀移动故障。
  - 11) 不要让机盖打开、抓住机盖搬运打印机。
  - 12) 不要用力拉所连接的接口电缆、电源线或钱箱电缆。拔插头时，必须抓住插头部分，不要在打印机接口上施加过大的力。
-

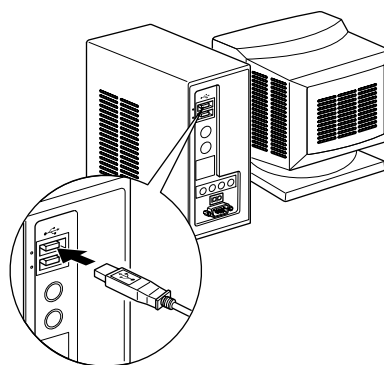
---

## ⚠ 有关使用自动切刀的注意事项

- 1) 要在切纸后打印，请送进至少1mm(8点行)的纸张。
  - 2) 如果发生错误后切刀不在原位，先消除错误的原因，然后重新打开电源。
  - 3) 建议在打印区域末端和切纸区域之间留出至少5mm的边距。
  - 4) 不要在切纸过程中取纸，否则会引起卡纸。
- 

### 3-4. 将USB电缆连接到计算机

将USB线插入计算机的USB插口。

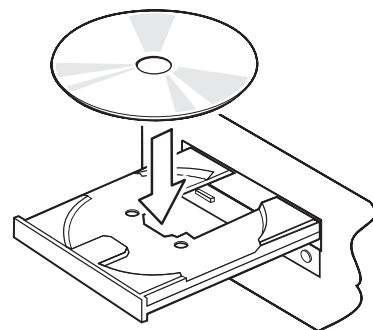


### 3-5. 安装打印机软件

下面是安装随机光盘中的打印机驱动程序和设置程序的步骤。  
该步骤适用于下面显示的 Windows 操作系统。

- Windows 2000
- Windows XP
- Windows Vista 32位

- (1) 打开计算机电源，启动Windows。
- (2) 将随机的光盘（驱动程序和设置程序）插入光盘驱动器。
- (3) 根据屏幕上显示进行操作。
- (4) 当图中所示的对话框出现时，表示安装已完成，点击“完成”。



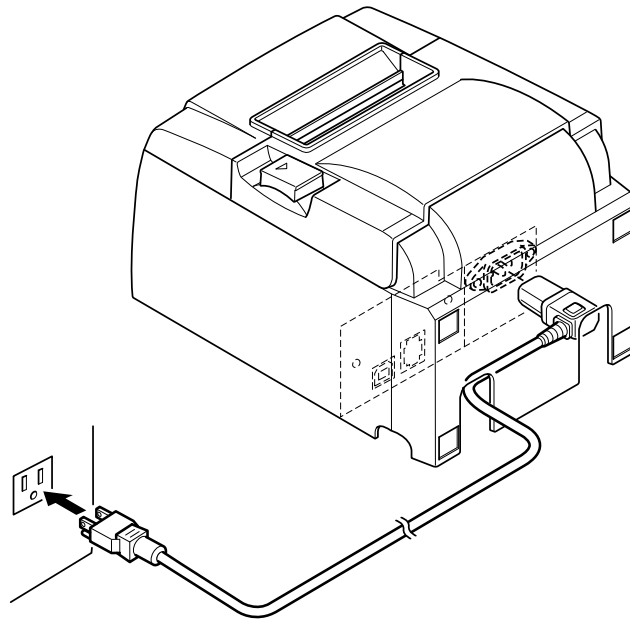
屏幕上显示的对话框因系统而异。当打印机软件的安装完成后，将会提示您重新启动系统，此时重新启动 Windows。

有关Linux、Macintosh和64位Windows Vista的说明，请参阅CD-ROM中“Linux”、“Mac”和“Documents”文件夹下的软件手册。

### 3-6. 连接电源线

备注： 连接外置设备和打印机前，确认打印机关了电源而且电源线已从电源插座拔掉，并且计算机也关了电。

- (1) 确保打印机工作电压符合其底部或后部标签上标称的电压要求，并且确保电源线的插头匹配AC插座。
- (2) 如电源线未与打印机相连，请将其合适的一端插入打印机后面的AC插孔。
- (3) 将电源线插入接了地的合适的AC插座。



---

#### ⚠ 注意

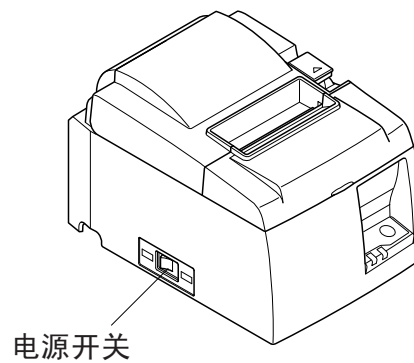
如果打印机标签上标称的电压要求不符合您所在地区的电压标准，请马上与供应商联系。

---

### 3-7. 开电

确认电源按章节 3-6 所述连上。

开启打印机的电源开关，控制面板上的 POWER 灯会亮着。



---

#### ⚠ 注意

建议在长期不使用打印机时，从电源插座中拔掉电源线。因此，必须将打印机放在电源插座附近，方便插拔。

开关保护盖附在打印机的电源开关上时，电源开关的 ON/OFF 标记可能会被隐藏。

---

## 第四章 安装配件

以下随机附件，按用户使用情况才安装。

- 壁挂配件
- 垫片
- 开关保护盖

### 4-1. 安装壁挂配件

- 固定板使用附带的螺丝被安装到打印机，且勾挂在安装到墙壁的螺丝上。
- 未附带墙壁上的螺丝。  
请使用适合墙壁材料（木材、钢梁、混凝土，等等）的市售螺丝（直径4 mm）。
- 装入最大直径的纸卷时，打印机的重量约为2.4 kg。  
使用具有抗剪强度和抗拉强度的墙壁螺丝以承受至少12 kgf（118 N）的力。

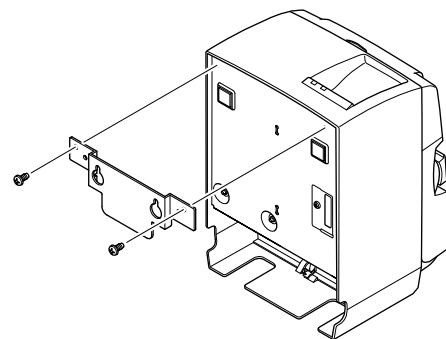
### 有关安装的注意事项

#### 注意

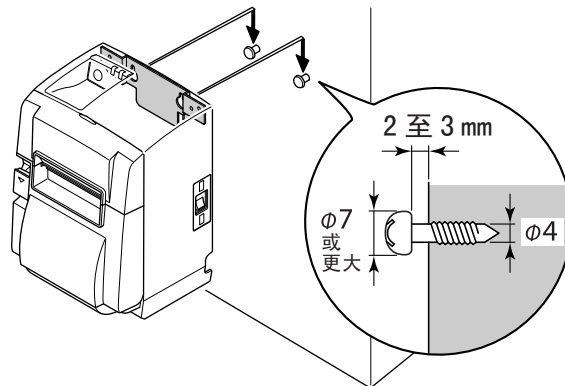
此注意内容表示如果忽视可能会导致人身伤害或财产损失的信息。

- 务必请专门的技术人员将指定的螺丝和打印机安装到墙壁。  
Star不对因安装错误、使用不当或修改产品而导致事故或人身伤害负责。  
尤其是将打印机安装到高处时，确保将打印机牢固地安装到墙壁。  
如果打印机没有牢固安装并掉落，可能导致人身伤害或打印机损坏。
- 确保安装表面和安装螺丝足够坚固以能够安装打印机。  
牢固地安装打印机，使得打印机的重量和连接的电缆不能造成打印机掉落。  
否则，可能导致人身伤害或打印机损坏。
- 切勿将打印机安装到不稳定的位置或易受振动和冲击的位置。  
如果打印机掉落，可能导致人身伤害或打印机损坏。

(1) 用两枚螺丝将壁挂配件安装在打印机底部。



(2) 将打印机紧扣在已安装在墙上的螺丝。  
将打印机安装到位后，再次检查墙壁上的螺丝以确保其能够支持打印机的重量。

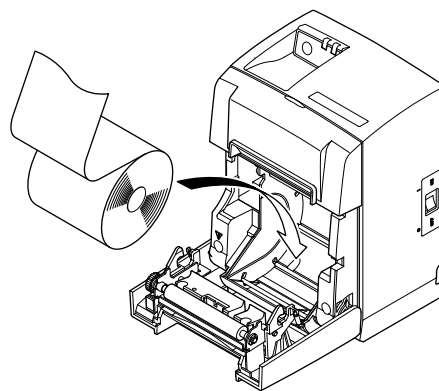


**⚠ 注意**

- 装入最大直径的纸卷时，打印机的重量约为 2.4 kg。
- 使用具有抗剪强度和抗拉强度的墙壁螺丝以承受至少12 kgf (118 N) 的力。

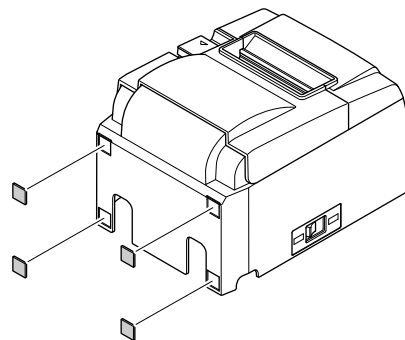
(3) 推下机盖开关，打开机盖。

(4) 按图所示，安装卷纸。



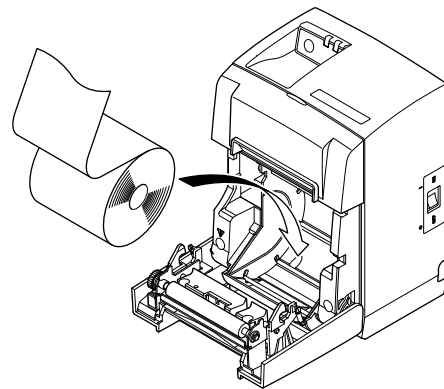
## 4-2. 贴上垫片

- (1) 按图所示位置，贴上四块垫片。  
贴上之前，请确保表面清洁。



- (2) 推下机盖开关，打开机盖。
- (3) 按图所示，安装卷纸。

备注：根据接口的形状，当使用并行接口时，打印机无法垂直放置。

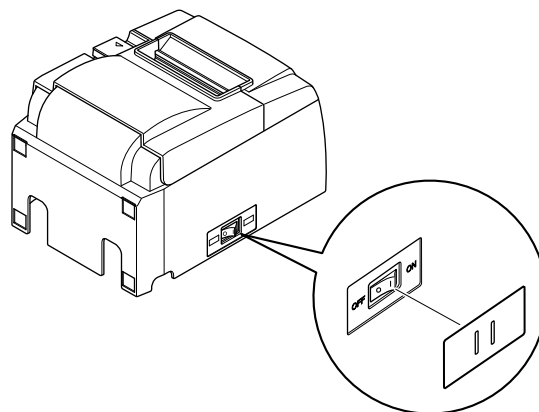


## 4-3. 安装开关保护盖

若非需要，无须安装开关保护盖。只有在需要时安装。  
安装开关保护盖后，有以下作用。

- 避免对电源开关的误操作。
- 保证其它人不至于轻易能拨动电源开关。

按照下图所示安装开关保护盖。



在开关保护盖的孔中插入针形物（如圆珠笔等），便可将电源开关拨至 ON (|) 和 OFF (0) 位置。

### ⚠ 注意

建议在长期不使用打印机时，从电源插座中拔掉电源线。因此，必须将打印机放在电源插座附近，方便插拔。



## 第五章 热敏卷纸规格

当随机的卷纸用完后，请根据下列标准购买适合的卷纸

### 5-1. 卷纸规格

热敏纸

厚度：65 - 85  $\mu\text{m}$  (不包括 Mitsubishi HiTec F5041)

宽度：79.5 $\pm$ 0.5 mm / 57.5 $\pm$ 0.5 mm (需安装卷纸固定片)

卷纸外径： $\phi$ 83 mm 或以下

纸卷后的宽度：80 $^{+0.5}$  / 58 $^{+0.5}$  mm (需安装卷纸固定片)

卷纸轴外 / 内径	<b>轴外径</b>	<b>轴内径</b>
	$\phi$ 18 $\pm$ 1 mm	$\phi$ 12 $\pm$ 1 mm

打印面：卷纸的外面。

纸端处理：不要用胶水固定卷纸或卷纸轴。  
不要折迭纸端。

### 5-2. 建议卷纸

备注：

- 1) 打印浓度可能会因卷纸类型、操作环境以及耗电模式而异。
- 2) 根据打印浓度，读卡器或扫描仪可能无法扫描打印的条形码或字符。请事先确认读卡器或扫描仪可以正确扫描。

制造商	产品名称	质量特点 / 用途	纸张厚度 ( $\mu\text{m}$ )
Mitsubishi Paper Mills Limited	P220AG	一般卷纸	65 (厚度)
	HP220AB-1	高质卷纸	75 (厚度)
	P220AGB	一般卷纸, 票据	80 (厚度)
	PB670	红 / 黑双色卷纸	75 (厚度)
	PB770	蓝 / 黑双色卷纸	75 (厚度)
Mitsubishi HiTec Paper Flensburg GmbH	F5041	一般卷纸	60 (厚度)
Oji Paper Co., Ltd.	PD150R	一般卷纸	75 (厚度)
	PD160R	高质卷纸	65/75 (厚度)
	PD170R	高质卷纸	75 (厚度)
	PD190R	中等卷纸	75 (厚度)
	PD750R	红 / 黑双色卷纸	75 (厚度)
	PD700R	蓝 / 黑双色卷纸	75 (厚度)
Nippon Paper Industries	TF50KS-E2D	一般卷纸	65 (厚度)
Kanzaki Specialty Papers Inc. (KSP)	P320RB	红 / 黑双色卷纸	65 (厚度)
	P320BB	蓝 / 黑双色卷纸	65 (厚度)

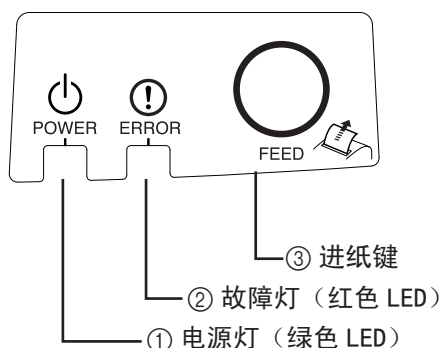
备注：

可以登入以下网站查询详细信息。

<http://www.star-m.jp/eng/dl/dl02.htm>

## 第六章 控制面板和其它功能

### 6-1. 控制面板



- ① 电源灯（绿色 LED）  
在电源开启的状态下，灯亮。
- ② 故障灯（红色 LED）  
通过故障灯与电源灯的组合状态，可表示多种故障。
- ③ 进纸键  
按下后进纸

### 6-2. 故障

#### 1) 自动恢复性故障

故障描述	电源灯	故障灯	恢复条件
打印头高温保护	每隔 0.5 秒闪烁	灭	打印头冷却后自动恢复。
控制版高温保护	每隔 2 秒闪烁	灭	打印头冷却后自动恢复。
机盖打开	亮	亮	关闭机盖自动恢复。

#### 2) 不可恢复性故障

故障描述	电源灯	故障灯	恢复条件
打印头上的热敏电阻故障	每隔 0.5 秒闪烁	每隔 0.5 秒闪烁	这是不可恢复性故障。
控制版上的热敏电阻故障	每隔 2 秒闪烁	每隔 2 秒闪烁	这是不可恢复性故障。
VM 电压故障	灭	每隔 1 秒闪烁	这是不可恢复性故障。
VCC 电压故障	每隔 1 秒闪烁	每隔 1 秒闪烁	这是不可恢复性故障。
EEPROM 故障	每隔 0.25 秒闪烁	每隔 0.25 秒闪烁	这是不可恢复性故障。
USB 故障	每隔 5 秒闪烁	每隔 5 秒闪烁	这是不可恢复性故障。
CPU 故障	灭	灭	这是不可恢复性故障。
RAM 故障	灭	亮	这是不可恢复性故障。

备注：

如是不可恢复性故障，请马上关掉电源，与经销商联络进行维修。

#### 3) 切纸刀故障

故障描述	电源灯	故障灯	恢复条件
切纸刀故障	灭	每隔 0.125 秒闪烁	关掉电源。如是卡纸，把纸去掉，回复切纸刀到初始位置，重启打印机。（见章节 7-3）

备注：

如切纸刀不能复位或不能作初始启动，则判断为不可恢复性故障。

#### 4) 纸测故障

故障描述	电源灯	故障灯	恢复条件
纸尽故障	亮	每隔 0.5 秒闪烁	安装新纸后自动恢复。

### 6-3. 自检打印

#### 测试页打印

按下 FEED 键并开机。执行打印测试。版本号和打印机设置会被打印。当打印机开始打印,此时可以松开手。打印完成后,打印机会自动恢复正常模式。

```
*** TSP100GT
Unit   : Cutter
      FEDCBA9876543210
<2> 000000000000000000
<4> 000000000000000000
<C> 000000000000000000
USB-ID : Disable
Class  : Printer
Cutter : Enable
```

## 第七章 防止和清除卡纸

### 7-1. 防止卡纸

在出纸期间和切纸之前，不要触摸纸张。

在出纸期间推拉纸张会造成卡纸、不能正常切纸、走纸不正常等错误。

### 7-2. 清除卡纸

如果卡纸情况出现，请按以下所述清除：

- (1) 将打印机电源关闭。
- (2) 朝自身方向推机盖杆，打开机盖。
- (3) 清除卡纸。

**备注：** 为了防止热敏打印头或橡胶辊等零件损坏或变形，不要在打印机机盖关闭时用力拉纸。

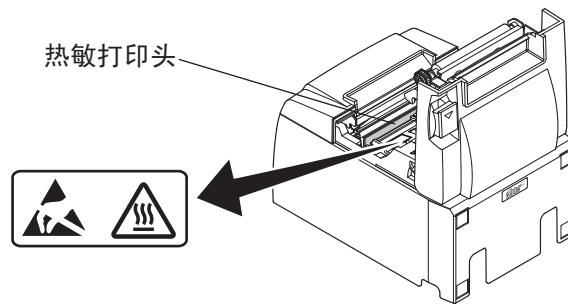
- (4) 放好纸卷并将纸拉直对齐，轻轻关闭机盖。

**备注 1：** 确认纸张拉直对齐。如果纸张没有对齐而关闭机盖，会造成卡纸。

**备注 2：** 将两侧压下，确认机盖锁上。不要压下中央部分去关闭机盖。机盖可能无法正常锁定。

- (5) 将打印机电源打开。确定故障指示灯没有亮着。

**备注：** 如果故障指示灯亮着，打印机不会接收任何命令，如打印命令等。请确认机盖已经正确锁定。



### 注意符号



此符号贴于热敏打印头旁，表示小心烫热。  
刚使用过打印机后，请勿立即触摸热敏打印头。  
请等待几分钟让热敏打印头冷却后，才可触摸打印头。



此符号贴于热敏打印头旁，表示容易损坏。  
请遵守有关操作静电敏感设备的注意事项。

### 7-3. 松开被上锁的切刀（自动切刀型）

如果自动切纸刀被上锁或切纸不正常，请按下所述调整：

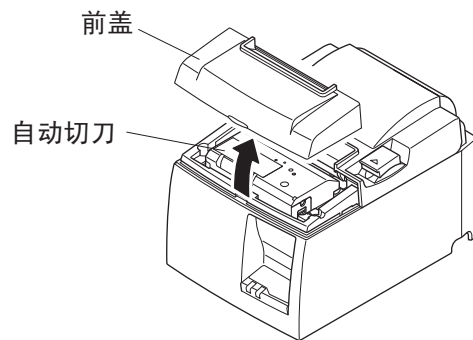
#### **⚠ 警告**

*使用切刀工作可能会有危险，请务必先关闭打印机。*

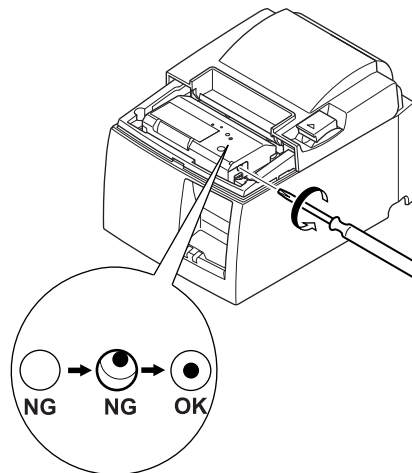
- (1) 将打印机电源关掉。
- (2) 取出前盖。
- (3) 清除卡纸

#### **备注：**

当清除卡纸时，小心不要损坏打印机。打印头是比较容易破损，小心不要触碰它。



- (4) 如果切纸刀被上锁，从侧面的孔中插入PHILIPS品牌的螺丝刀至螺丝头，按图所示方向转动螺丝刀，切纸刀会退回初始位置。
- (5) 打开机盖，清除卡纸，重放卷纸。
- (6) 装上前盖，打开电源。



## 第八章 定期清洁

打印字符会因聚积的纸屑和灰尘而造成局部不清晰。为防止这种情况，必须定期清除夹纸器和纸张输送部分以及热敏打印头表面上聚积的纸屑。

建议每六个月或每打印100万行进行一次这样的清洁。

### 8-1. 清洁热敏打印头

要清除热敏打印头表面上聚积的深色纸屑，应使用蘸有酒精(乙醇、甲醇或异丙醇)的棉签(或软布)擦拭。

备注1: 热敏打印头容易损坏，所以要用软布清洁，小心不要将其划伤。

备注2: 不要在打印后、热敏打印头尚未冷却时立即清洁热敏打印头。

备注3: 需要注意的是，清洁过程中可能会产生能损坏热敏打印头的静电。

备注4: 只有当酒精完全干燥后才能打开电源。

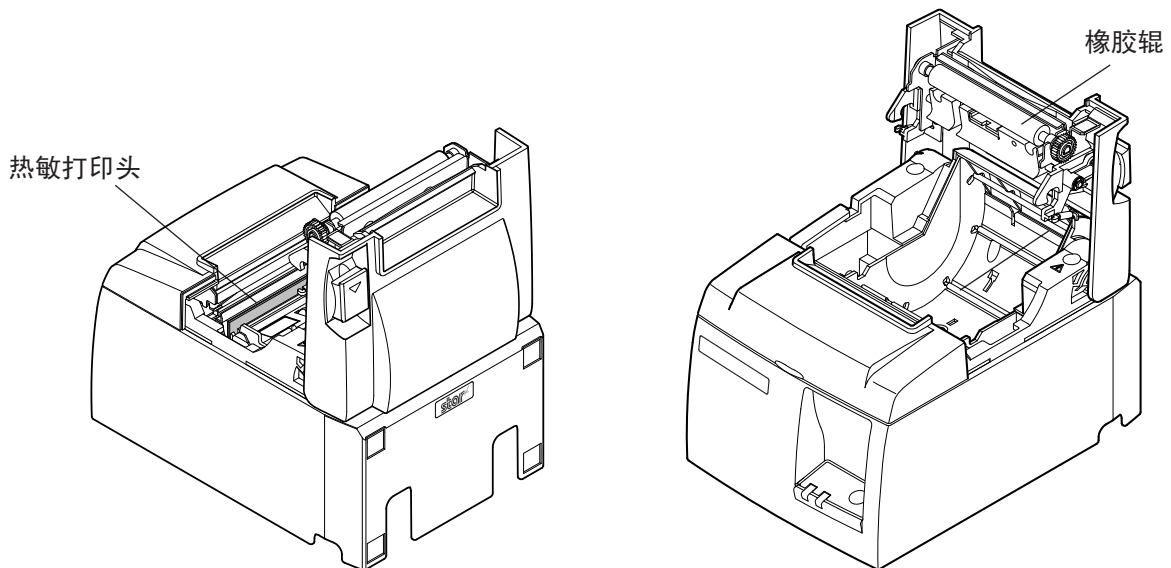
### 8-2. 清洁橡胶辊

请使用软干布擦掉橡胶辊上可能聚积的灰尘。

旋转滚筒以清洁整个表面。

### 8-3. 清洁夹纸器及周边区域

清洁夹纸器上可能聚积的碎屑、灰尘、纸张颗粒、胶等。



# 第九章 外置设备驱动电路

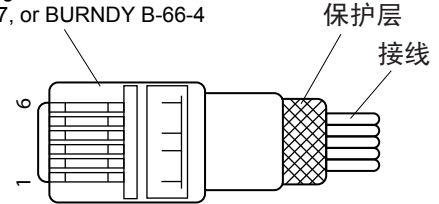
外置设备驱动电路接头只连接诸如钱箱类的外置设备。  
勿连接电话，使用符合以下标准的电缆线。

## 外置设备插座

脚号	信号名称	功能	I/O 方向
1	FG	屏蔽地	—
2	DRD1	驱动讯号 1	OUT
3	+24V	驱动电源	OUT
4	+24V	驱动电源	OUT
5	DRD2	驱动讯号 2	OUT
6	DRSNS	感应讯号	IN

## 模压插头

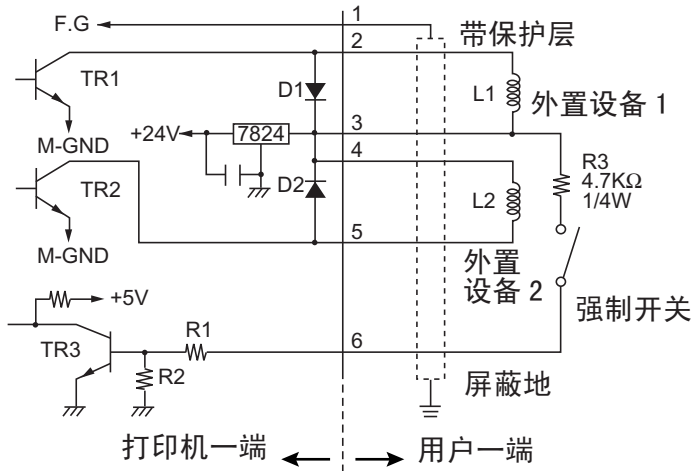
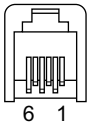
Modular plug: MOLEX 90075-0007,  
AMP641337, or BURNDY B-66-4



## 驱动电路

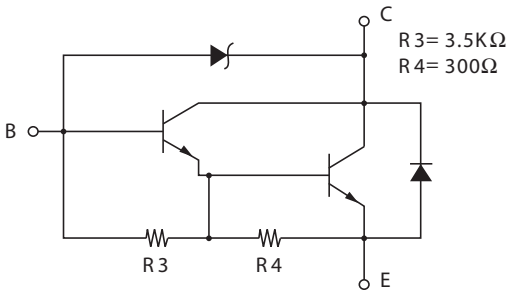
推荐的驱动设备如下所示。

### 6 针端口



## 参考

### 2SD 1866 电路设计



驱动输出: 24V, 最大电流 1.0A  
 TR1, TR2: 2SD1866 或同等的三极管。  
 R1=10 kΩ  
 R2=33 kΩ

备注:

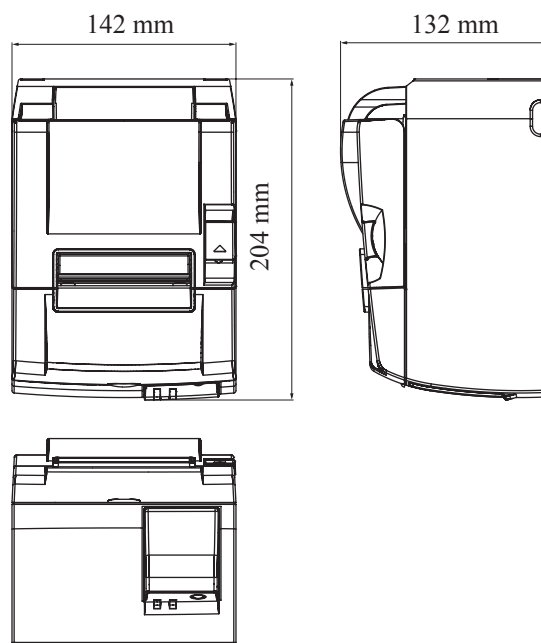
1. 1脚必须是接外置设备地的保护防水电线。
2. 不能同时驱动两个外置设备。
3. 外置设备驱动需达到以下要求:  
ON 时间 / (ON 时间 + OFF 时间)  $\leq$  0.2
4. 线圈 L1 和 L2 的最小电阻为 24 $\Omega$ 。
5. 二极管 D1 和 D2 的绝对最大额定参数 (钽 = 25 $^{\circ}$ C):  
平均调整电流  $I_0 = 1A$
6. 三极管 TR1 和 TR2 的绝对最大额定参数 (钽 = 25 $^{\circ}$ C):  
集电极电流  $I_C = 2A$



## 第十章 规格

### 10-1. 一般规格

- (1) 打印方式 直接式热敏打印
  - (2) 打印速度 最大 2000 点 / 秒 (250mm/s)
  - (3) 打印密度 203dpi: 8 点 / mm (0.125mm / 点)
  - (4) 打印宽度 最大 72mm
  - (5) 纸的规格 详阅第五章节所述  
宽度:  $79.5 \pm 0.5$  mm /  $57.5 \pm 0.5$  mm (需安装卷纸固定片)  
卷纸外径:  $\varnothing 83$  mm 或以下
  - (6) 尺寸 142 (宽)  $\times$  204 (深)  $\times$  132 (高) mm
  - (7) 重量 带自动切纸刀机型: 约 1.75 kg (不含卷纸)  
带撕纸刀机型: 约 1.59 kg (不含卷纸)
  - (8) 噪音 54dB (带自动切纸刀机型)  
57dB (带撕纸刀机型)
- 备注: 上述列出的噪音测量值是在本公司设定的条件下获得的。噪音测量值可能会因使用的纸张类型、打印类型、操作环境和耗电模式而异。



## 10-2. 自动切纸刀规格

- (1) 切刀频率        最大 20 次 / 分钟
- (2) 纸厚            65 - 85 $\mu$ m

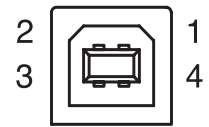
## 10-3. 接口

- (1) 规格            USB2.0 全速  
兼容 Printer class 和 vendor class
- (2) 插头            Type B

B 类接口

DUSB-BRA42-T11 (D2)-FA ( 制造商: DDK)

脚号	信号名称	功能
1	VBUS USB	电源针脚 (+5V DC)
2	D -	串行日期 -
3	D +	串行日期 +
4	接地	信号接地

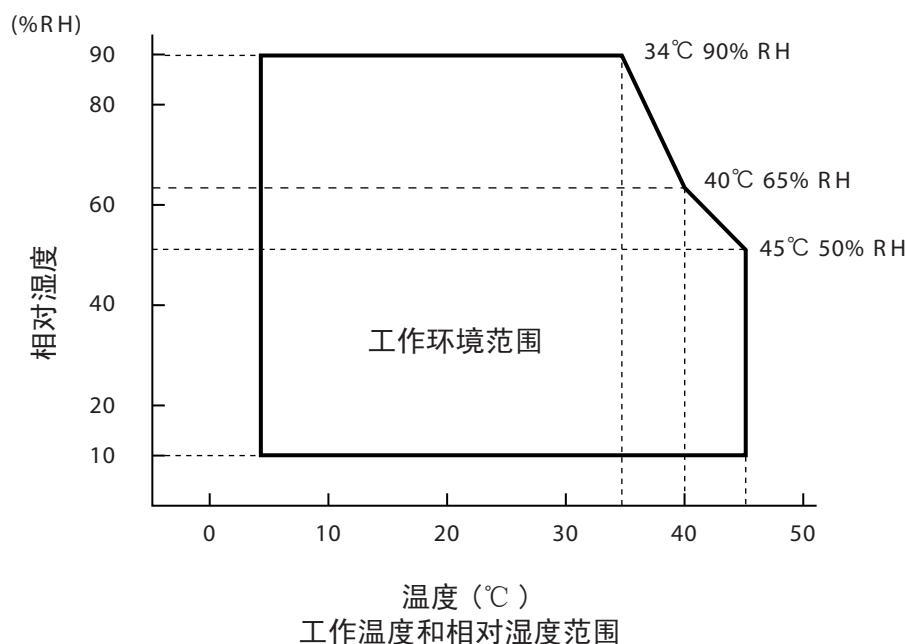


## 10-4. 电源规格

- (1) 输入电压        100 - 240V AC, 50/60Hz
- (2) 消耗电流        工作时: 约 55W (ASCII 打印)  
待机: 约 4W

## 10-5. 环境要求

- (1) 工作  
温度： 5°C - 45°C  
相对湿度： 10% - 90%



- (2) 运输 / 存储 (不含纸)  
温度： -20°C - 60°C  
相对湿度： 10% - 90% RH (无冷凝)

## 10-6. 可靠性

- 1) 寿命  
机芯： 2 千万行  
打印头： 1 亿个脉冲，100 km (±15% 的最大平均打印头抗阻浮动)  
双色打印时，5 千个脉冲，50 km (±15% 的最大平均打印头抗阻浮动)  
切纸刀： 1 百万次 (纸厚 65μm - 85μm)

< 条件 >

平均打印率： 12.5%  
推荐热敏纸： 65μm

- 2) 平均无故障： 6 千万行  
平均无故障周期 (MCBF) 定义为针对打印机机芯，达到其寿命 (2 千万行) 之前，包括偶然或磨损而发生的综合性故障的周期。  
\* 由于机芯的寿命为 2 千万行，平均无故障 6 千万行并不代表其可用寿命。
- 3) 自动切纸刀 (寿命)  
1 百万次 (纸厚 65μm - 85μm)  
\* 以上所列的所有可靠性数值是只适用于使用推荐卷纸时。如使用非推荐卷纸时，不能保证可靠性数值。