

**点阵打印机
SP712 / 742 系列**

硬件手册



目录

1. 概述.....	1
2. 开箱和安装.....	2
2-1. 开箱.....	2
2-2. 放置打印机.....	3
2-3. 注意事项.....	4
2-4. 维护.....	4
3. 部件与术语.....	5
4. 安装.....	6
4-1. 连接打印电缆到计算机.....	6
4-2. 连接打印机电缆.....	7
4-3. 安装打印机软件.....	10
4-4. 连接外设.....	11
4-5. 连接电源线.....	12
4-6. 打开电源.....	13
4-7. 安装电缆.....	14
4-8. 安装开关保护片.....	14
5. 安装色带和纸.....	15
5-1. 安装色带.....	15
5-2. 装纸.....	16
5-3. 安装纸宽调节片.....	18
6. 控制面板和其它功能.....	21
6-1. 控制面板.....	21
6-2. 基本显示.....	21
6-3. 故障.....	22
6-4. 调整模式.....	24
7. 防止和清除卡纸.....	30
7-1. 防止卡纸.....	30
7-2. 清除卡纸.....	30
7-3. 松开被上锁的切刀（自动切刀型）.....	31
8. 外设驱动电路.....	33
9. 一般规格.....	35
9-1. 一般规格.....	35
9-2. 电源规格.....	37
10. DIP 开关设置.....	38
10-1. RS-232C 接口型号.....	40
10-2. 并行接口型号.....	41
10-3. USB 接口型号.....	41
10-4. 以太网接口型号.....	41
11. RS-232C 串行接口.....	42
11-1. 接口规格.....	42
11-2. 针脚和讯号名称.....	43
11-3. 接口连接.....	44
12. 并行接口.....	45
12-1. 各种模式的连接信号表.....	45

13. USB 和以太网接口	47
13-1. USB 接口规格	47
13-2. 以太网接口规格	47
14. 内存开关设置.....	48

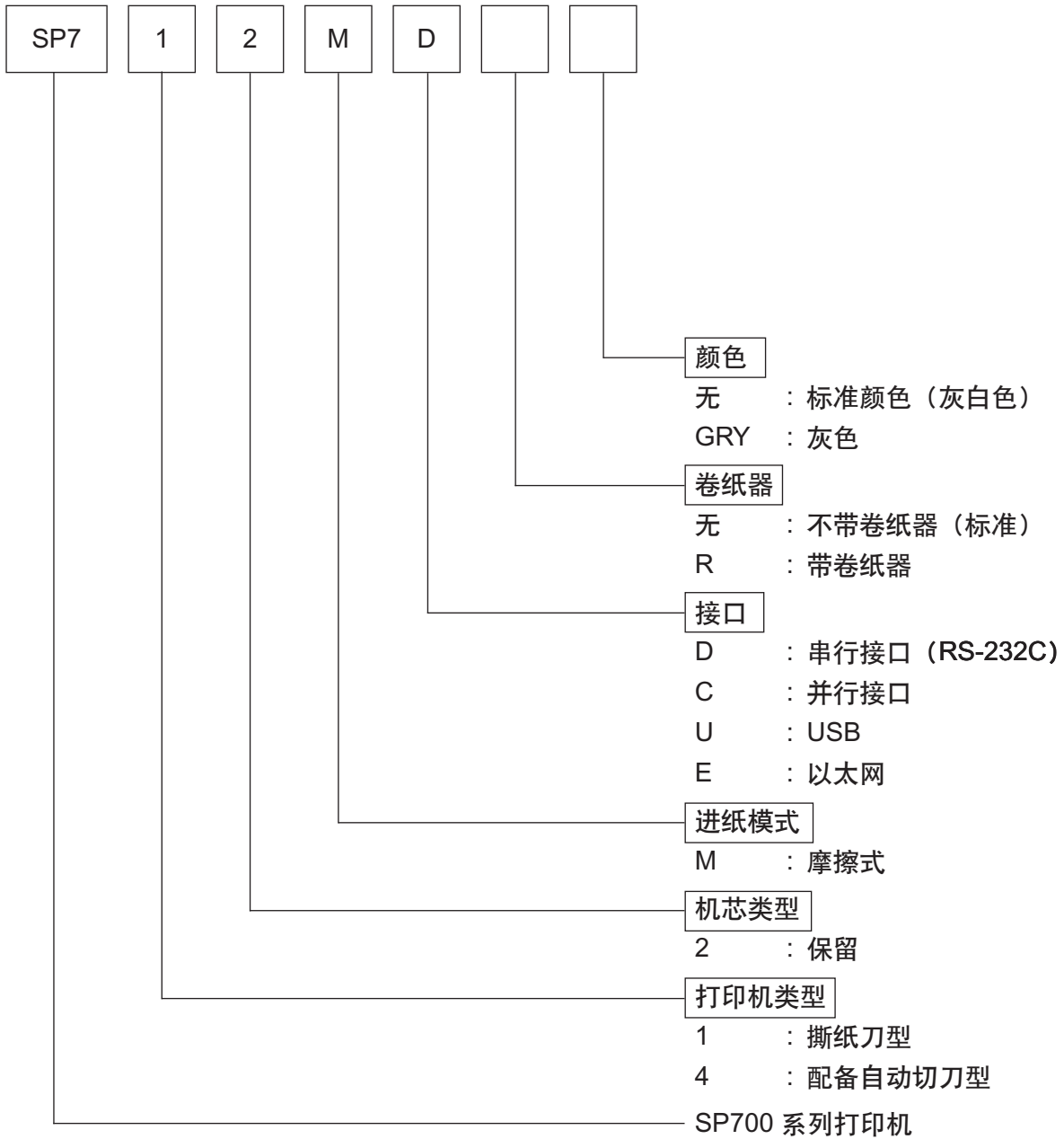
请访问以下网站

<http://www.star-m.jp/eng/dl/dl02.htm>

下载手册的最新修订版。

1. 概述

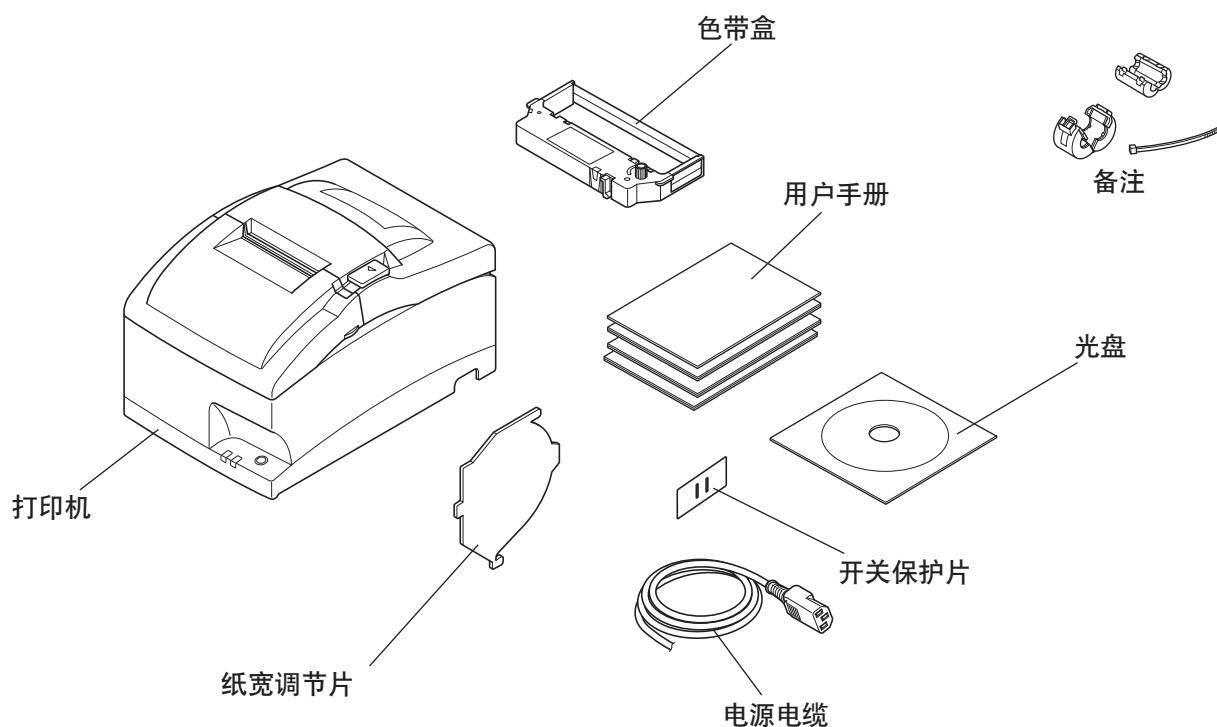
SP700系列点阵打印机被广泛用于电子设备，例如 POS、银行系统、计算机外设等。



2. 开箱和安装

2-1. 开箱

打开打印机的机箱，确认包含了以下所有的附件。



备注：随附在打印机上的铁磁芯和固定扣因打印机配置而异。

图 1-1 开箱

如果缺少某些部件，请与提供打印机的销售商联系并索取丢失部分。要保留原包装箱和包装物件，以备以后万一需要重新包装、运输时使用。

2-2. 放置打印机

开箱之前，请选择打印机安装位置并注意以下各项：

- ✓ 选择稳固、平坦的工作面，使打印机平稳不至于震动。
- ✓ 要连接的电源插座应在附近且不受遮挡。
- ✓ 确保打印机尽量靠近主机，方便两者连接。
- ✓ 确保打印机不受阳光直射。
- ✓ 确保打印机远离加热器及其它发热源。
- ✓ 确保周边环境清洁、干燥、无灰尘。
- ✓ 确保打印机连接到可靠的电源插座。不要与其它电器，如复印机、冰箱等共享一个电源插座。
- ✓ 确保使用打印机的房间湿度不要过大。

警告

- ✓ 如果产生烟雾、异常气味或异常噪音，请立即关机。立即拔出电源插头并与销售商联系。
- ✓ 切勿尝试自行维修本产品。维修不当会产生危险。
- ✓ 切勿拆卸或修改本产品。随意更改此产品可能会导致人身伤害、火灾或触电。

2-3. 注意事项

1. 注意不要让夹子、别针或者其它异物掉进打印机内，否则将造成打印机故障。
2. 未安装色带或纸张时，不要打印，否则会损坏打印头。
3. 打印时不要打开机盖。
4. 打印结束后会产生高温，请不要此时触摸打印头。
5. 不要使用粘到卷纸芯的卷纸。
6. 纸尽标志出现时请换纸，而不能等到纸用完后。

2-4. 维护

虽然打印机是坚固耐用的设备，但为了尽量避免故障，需做一些维护。例如：

1. 确保打印机工作在良好的环境中。简单说，就是如果您觉得环境令您感到舒适，打印机的工作环境就是适宜的。
2. 不要用物体撞击打印机或让其承受过大的震动。
3. 清除工作环境中的灰尘。灰尘会给精密机械设备带来严重损坏。
4. 清洁打印机外壳时请用沾了少量的水和清洁剂或酒精的棉布，但不能让液体滴入打印机内。
5. 打印机的内部清洁请使用少量的清洁剂或压缩空气（专门用于清洁精密机械的产品）。清洁时不要弯曲或损伤电缆线或其它电子部件。
6. 定期维护

请定期进行下列维护。

间隔期间：每月。

维护时的注意事项：

- 请务必关闭打印机电源并从交流插座上拔出电源插头。
- 刚打印完后的打印头非常热。切勿用手直接触摸打印头。

[挡板]

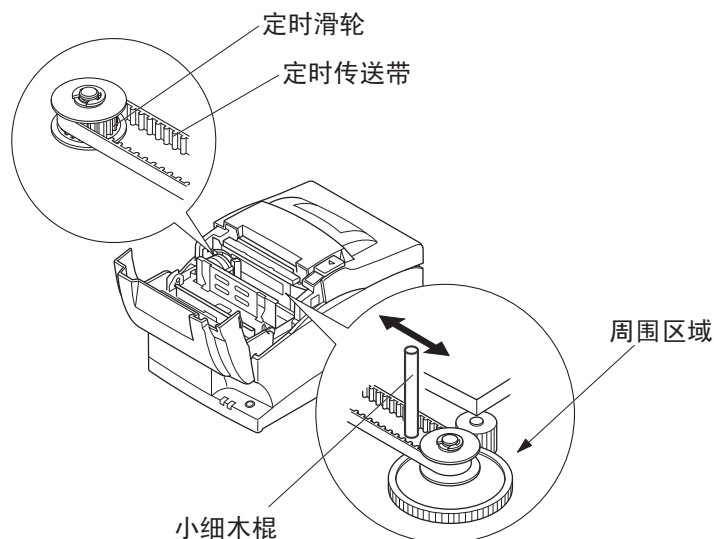
- 用柔软的干布轻轻擦拭挡板，将上面附着的异物清除。

[传感器和周围区域]

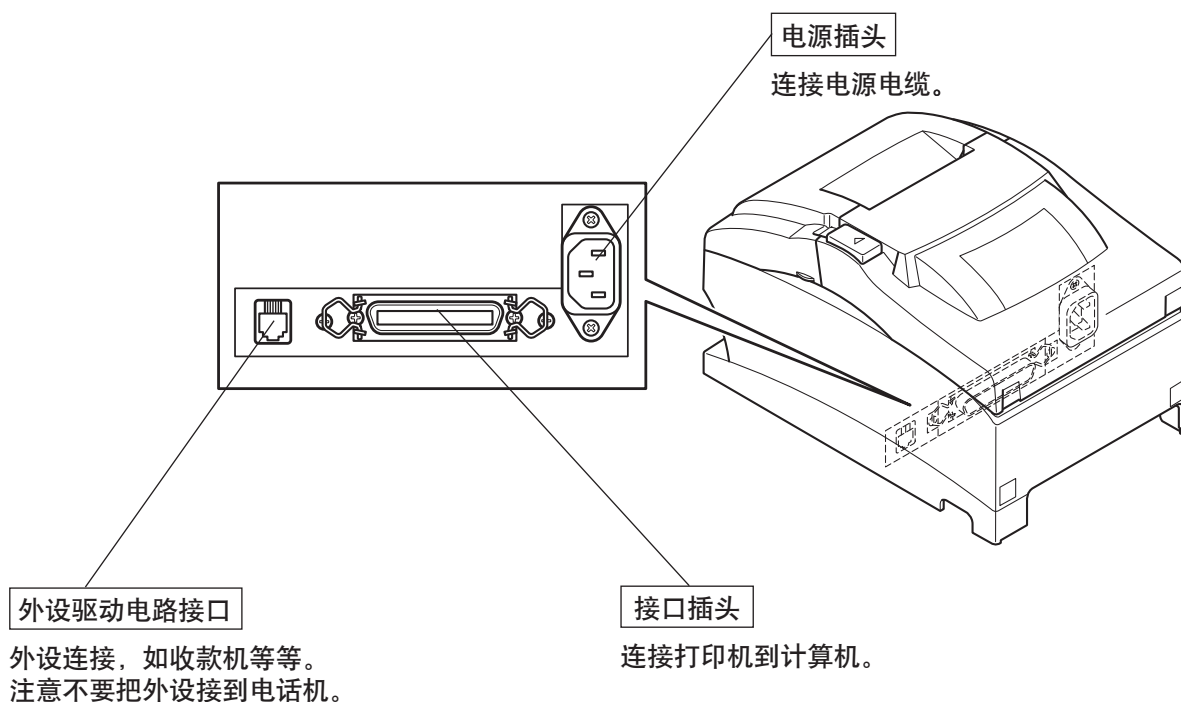
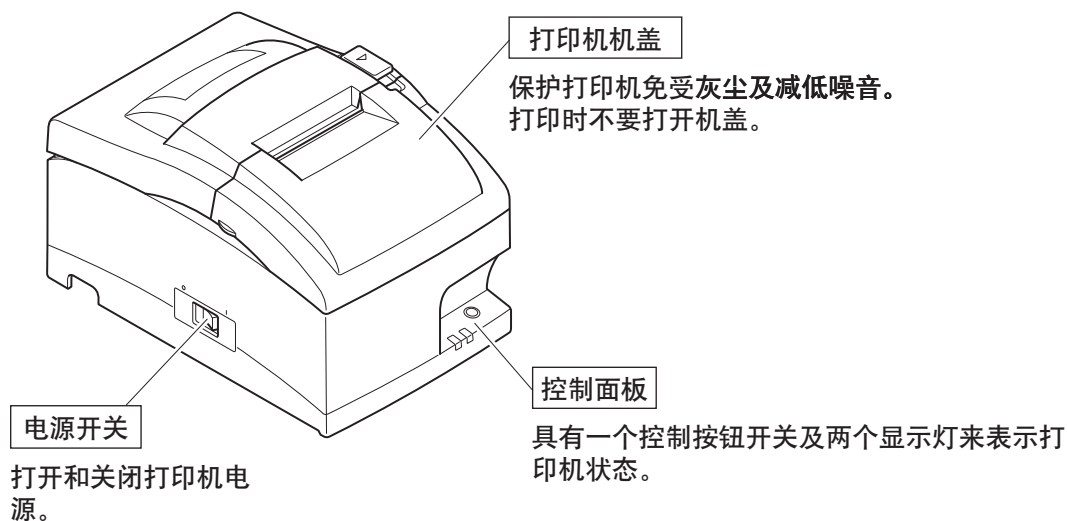
- 清除传感器上附着的污垢、灰尘、纸粉、纸屑或粘合剂（主要清洁光学传感器）。

[定时传送带和定时滑轮]

- 用小细木棍清除附着在定时传送带、定时滑轮和周围区域上的纸粉、纸屑。清洁时不要接触打印字车下面的铁棍儿。



3. 部件与术语

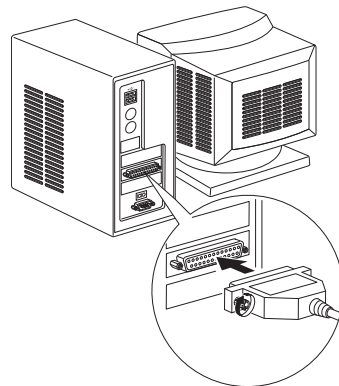


4. 安装

4-1. 连接打印电缆到计算机

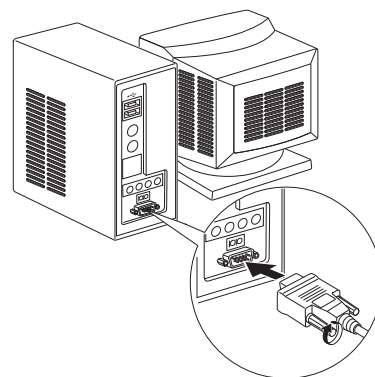
4-1-1. 并行接口电缆

将并行接口电缆连接到计算机的并行端口。



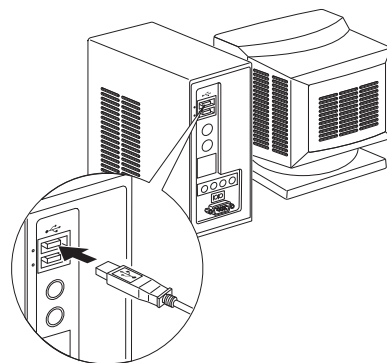
4-1-2. RS-232接口电缆

将RS-232接口电缆连接到计算机的RS-232端口。



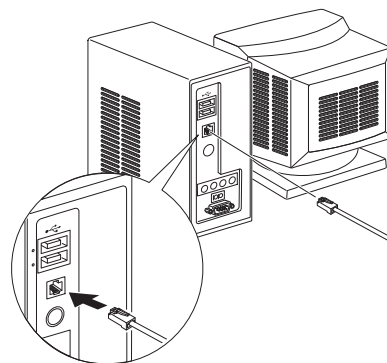
4-1-3. USB接口电缆

将USB接口电缆连接到计算机的USB端口。



4-1-4. 以太网接口电缆

将以太网接口电缆连接到计算机的以太网端口。



4-2. 连接打印机电缆

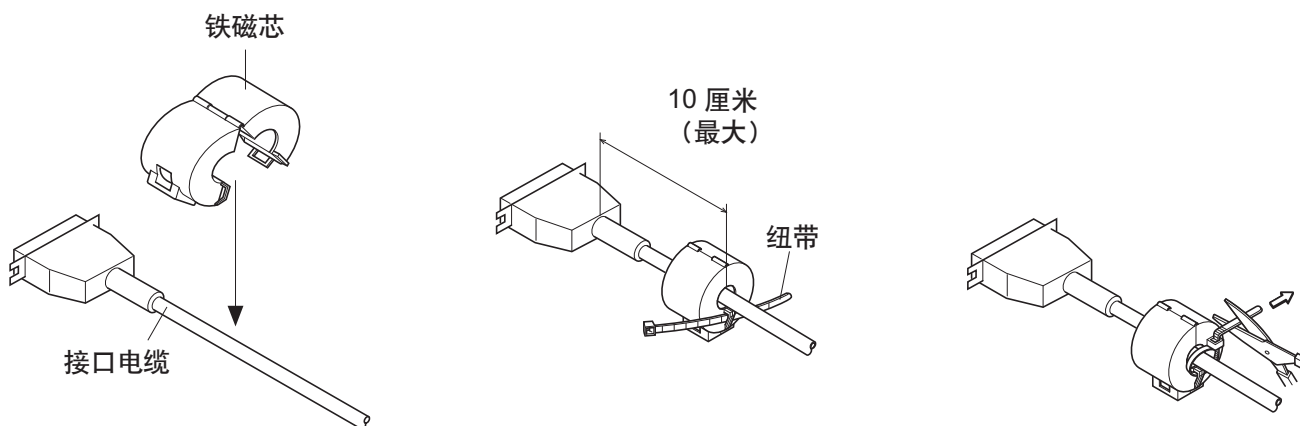
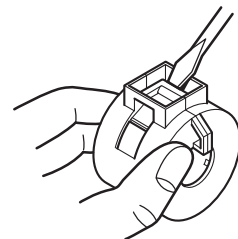
请注意，并未提供接口电缆。请使用符合规格的电缆。

⚠ 注意

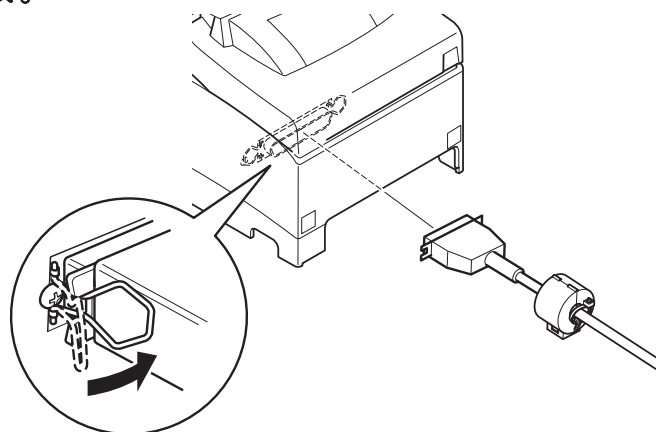
连接/拔出接口电缆前，确认连接到打印机的电源以及连接到打印机的所有设备已关闭。而且电源线已从AC插座拔出。

4-2-1. 并行接口电缆

- (1) 确保打印机已关闭。
- (2) 如图所示，将铁磁芯扣紧在电缆上。
- (3) 将固定扣穿入铁磁芯。
- (4) 将固定扣环绕电缆，并拉紧固定扣，用剪刀剪下多余部分。



- (5) 将接口电缆与打印机后面的接口连接。
- (6) 扣紧接口两边的扣杆。



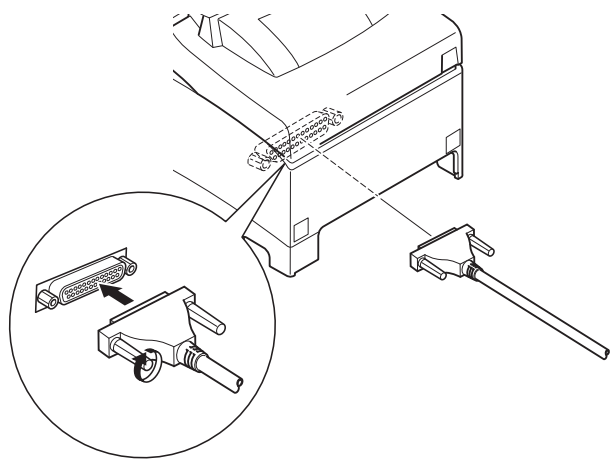
4-2-2. RS-232接口电缆

- (1) 确保打印机已关闭。

⚠注意

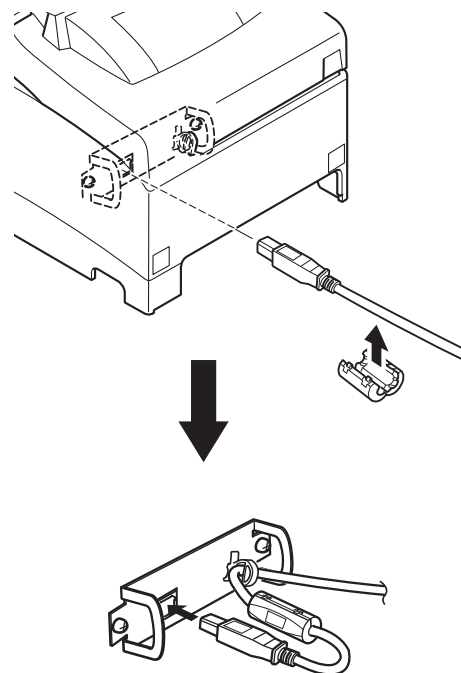
连接/拔出接口电缆前，确认连接到打印机的电源以及连接到打印机的所有设备已关闭。而且电源线已从AC插座拔出。

- (2) 将接口电缆与打印机后面的接口连接。
- (3) 拧紧接口螺丝。



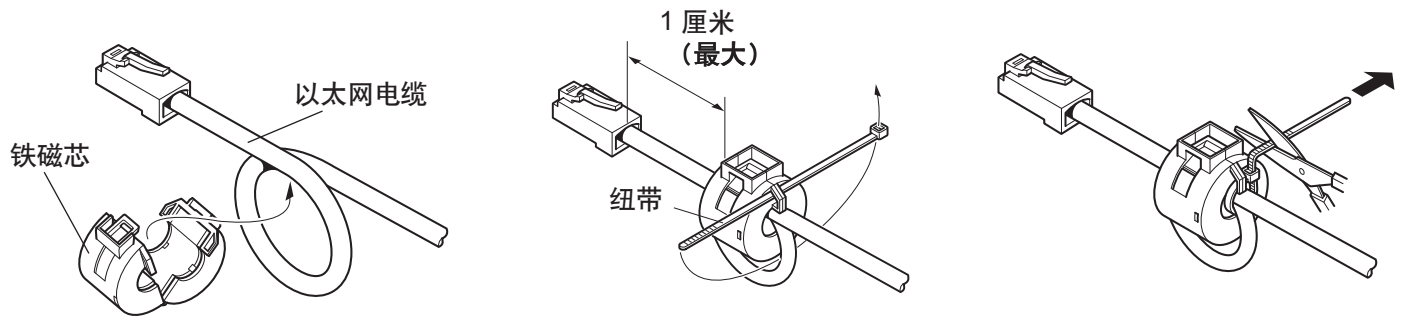
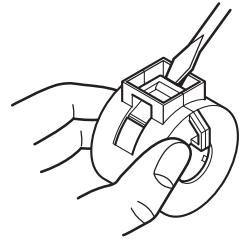
4-2-3. USB接口电缆

如右图所示，将铁磁芯扣紧在USB电缆上，并确保电缆穿过图中所示的电缆固定扣。

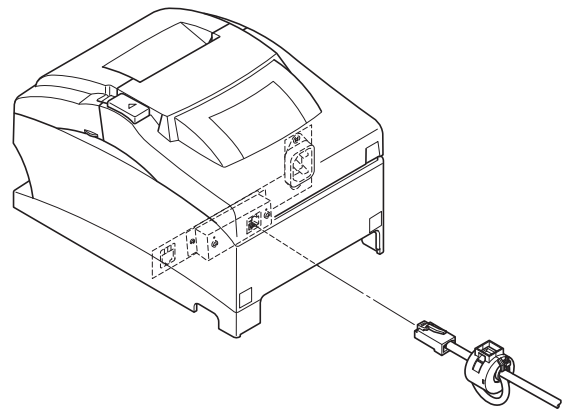


4-2-4. 连接以太网电缆

- (1) 确保打印机已关闭。
- (2) 如右图所示，将铁磁芯扣紧在以太网电缆上。
- (3) 将固定扣穿入铁磁芯。
- (4) 将固定扣环绕电缆，并拉紧固定扣，用剪刀剪下多余部分。



- (5) 将接口电缆与打印机后面的接口连接。

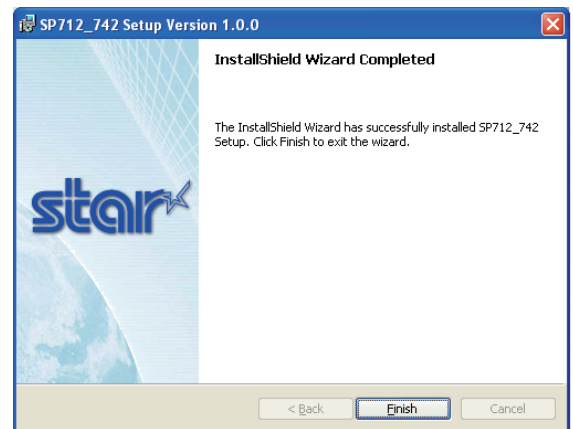
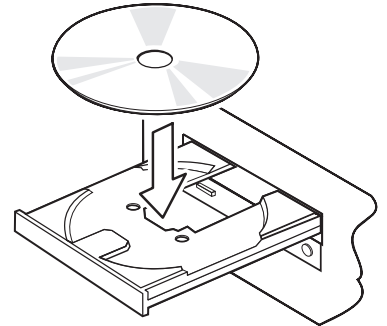


4-3. 安装打印机软件

下面是安装随机光盘中的打印机驱动程序和设置程序的步骤。
该步骤适用于下面显示的Windows操作系统。

备注：有关使用Windows Vista、Linux和Macintosh OS X操作系统的详情，请参阅光盘内Windows Vista、Linux或Mac文件夹包含的各种手册。

- Windows 2000
 - Windows XP
- (1) 打开计算机电源，启动Windows。
 - (2) 将随机的光盘（驱动程序和设置程序）插入光盘驱动器。
 - (3) 根据屏幕上显示进行操作。
 - (4) 当图中所示的对话框出现时，表示安装已完成，点击“完成”。



屏幕上显示的对话框因系统而异。当打印机软件的安装完成后，将会提示您重新启动系统，此时重新启动Windows。

4-4. 连接外设

您可以用模压插头连接一台外设到打印机。模压插头的具体型号请参阅第33页上的“模压插头”一节。备注：此打印机未提供模压插头线或连接电缆，需要选择一种合适您应用的电缆。

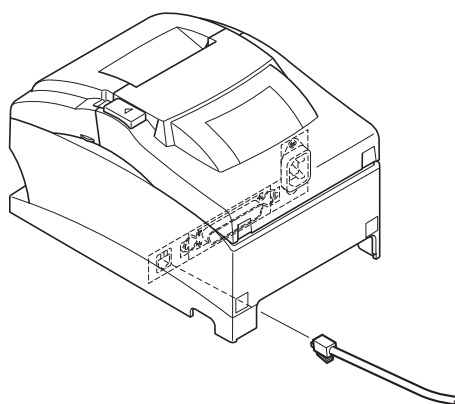
重要!

在进行连接时，请关闭打印机电源，将插头从电源插座上拔出，并且关闭计算机。

(1) 在打印机后面连上外设驱动电缆。

重要!

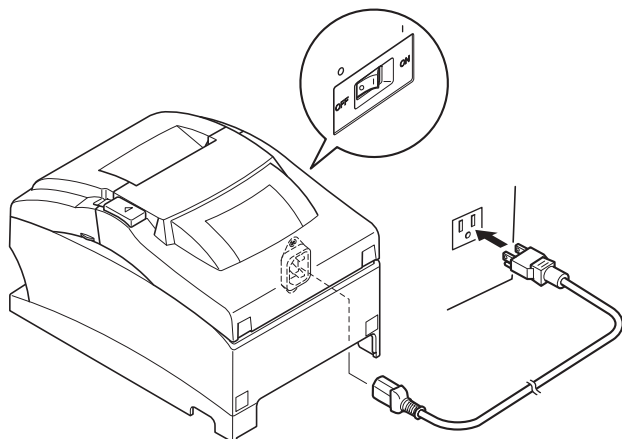
勿在外设驱动接口连接电话线。否则将损坏打印机。
并且，为了安全起见，勿将能导入外电压的导线连到外设驱动接口。



4-5. 连接电源线

备注：连接/拔出电源线前，确认连接到打印机的电源以及连接到打印机的所有设备已关闭。而且电源线已从AC插座拔出。

- (1) 确保打印机工作电压符合其底部或后部标签上标称的电压要求。并且确保电源线的插头与AC插座相配。
- (2) 如电源线未与打印机相连，请将其合适的一端插入打印机后面的AC插孔。
- (3) 将电源线插入合适的接地AC插座。



重要!

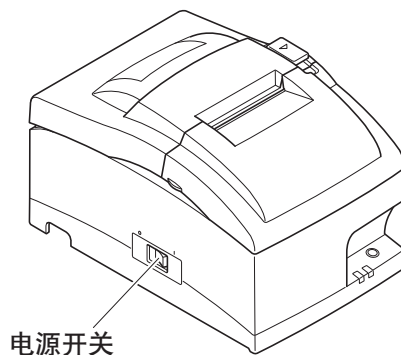
如果打印机标签上所示的电压与您所在地区的电压不符，请与经销商联系。
电源线只适用于此打印机。切勿把它连接到其它电子设备。

4-6. 打开电源

确认电源线已如第4-5节所述连接好。

将打印机前侧的电源开关拨至ON的位置。

控制面板上的POWER灯将亮起。



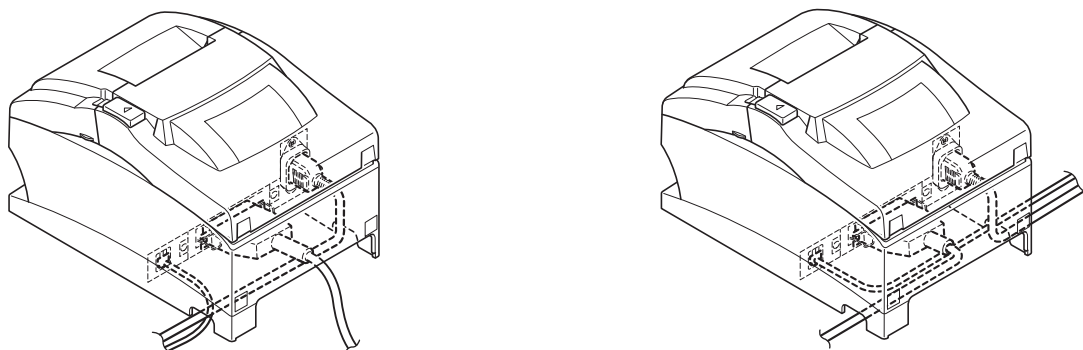
⚠注意

建议在长期不使用打印机时，将本机的插头从电源插座中拔出。因此，必须将打印机放在电源插座附近，方便插拔。

在打印机的电源开关上安装开关保护片，电源开关的ON/OFF标记可能会被隐藏。如果此情况发生，将电源线从插座拔出，关闭打印机。

4-7. 安装电缆

如下图所示安装电缆。

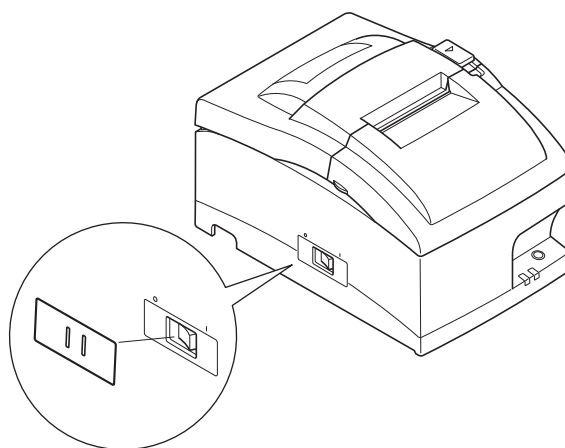


4-8. 安装开关保护片

若非需要，无须安装开关保护片。安装开关保护片后，有以下作用。

- 避免对电源开关的误操作。
- 保证其他人无法轻易能拨动电源开关。

如下图所示安装开关保护片。



在开关保护片的孔中插入针形物（如圆珠笔等），便可将电源开关拨至ON (I) 和OFF (O) 位置。

重要!

建议在长期不使用打印机时，将本机的插头从电源插座中拔出。因此，必须将打印机放在电源插座附近，方便插拔。

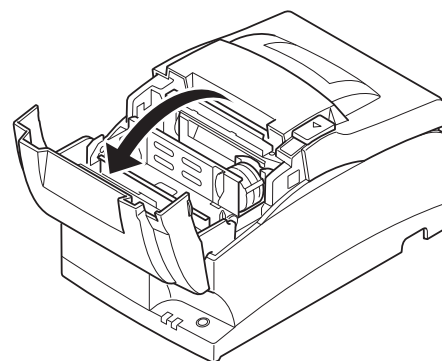
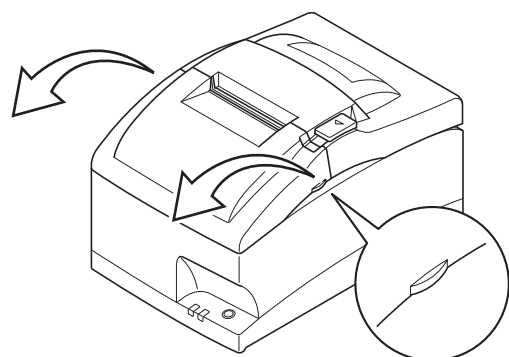
5. 安装色带和纸

5-1. 安装色带

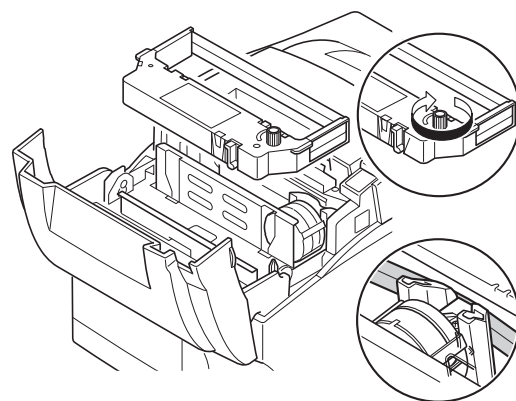
- ① 关掉打印机电源。
- ② 抬起机盖两边的指夹位。

重要!

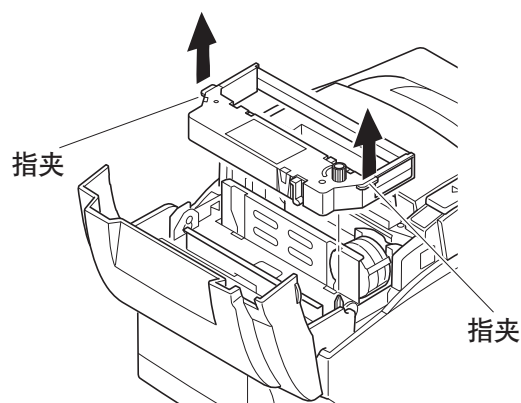
1. 打印结束后会产生高温，请不要此时触摸打印头。
2. 不要触摸切刀片。
· 出纸口里面装有切刀。无论是打印尚在进行或已停止，都别将手伸入里面。



- ③ 按图所示方向装入色带，下压后装入。如果装得不理想，可在压着的同时沿箭头方向旋转进带旋钮。
- ④ 沿箭头方向旋转进带旋钮以张紧松弛的色带。



- ⑤ 盖回前盖。
备注：取出色带时，如图所示抬起指夹。

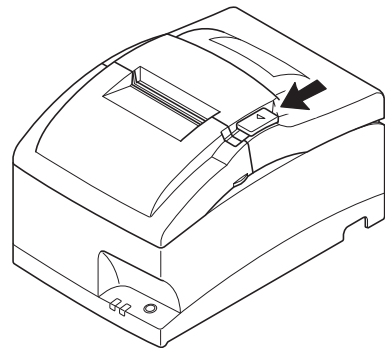


5-2. 装纸

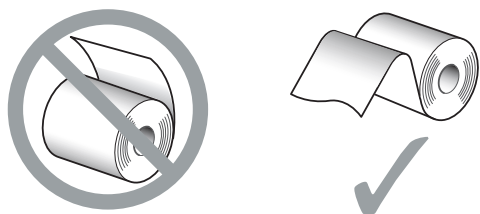
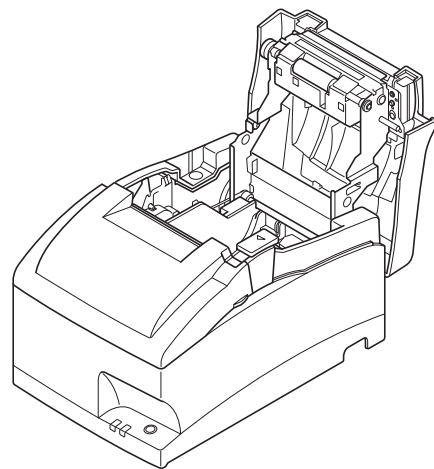
- ① 按右图箭头方向推开机盖杆，打开打印机机盖。

重要!

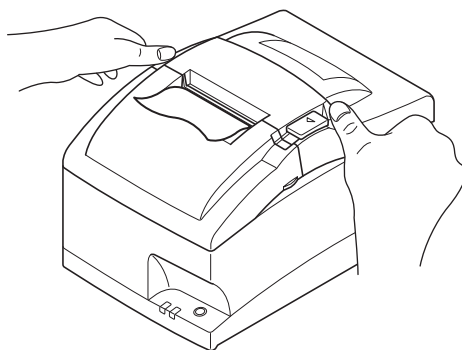
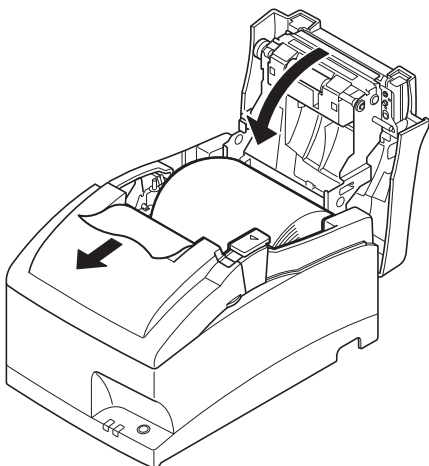
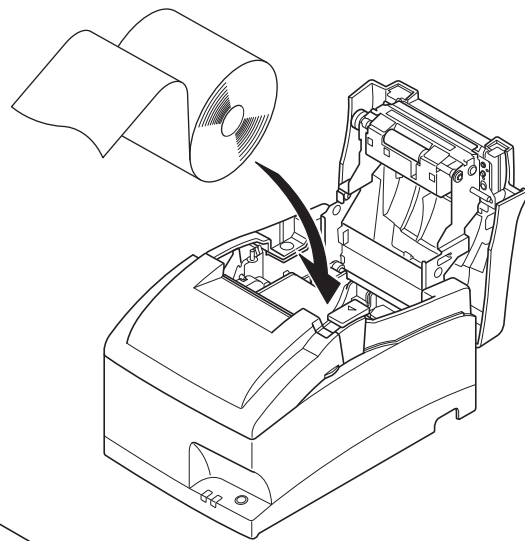
1. 打印结束后会产生高温，请不要此时触摸打印头。
2. 不要触摸切刀片。
 - 出纸口里面装有切刀。无论是打印尚在进行或已停止，都别将手伸入里面。



- ② 看好卷纸的方向，将卷纸放入凹槽内，并拉出一部分的纸。



- ③ 向下压打印机机盖的两边，关闭机盖。
备注：确定打印机机盖已关紧。

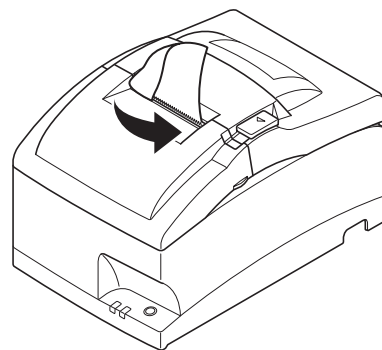


④ **撕纸刀型：**
如图所示撕纸。

自动切刀型：

如果打开电源后，在打印机机盖关闭的情况下，切刀会自动运行并切下纸的前端。

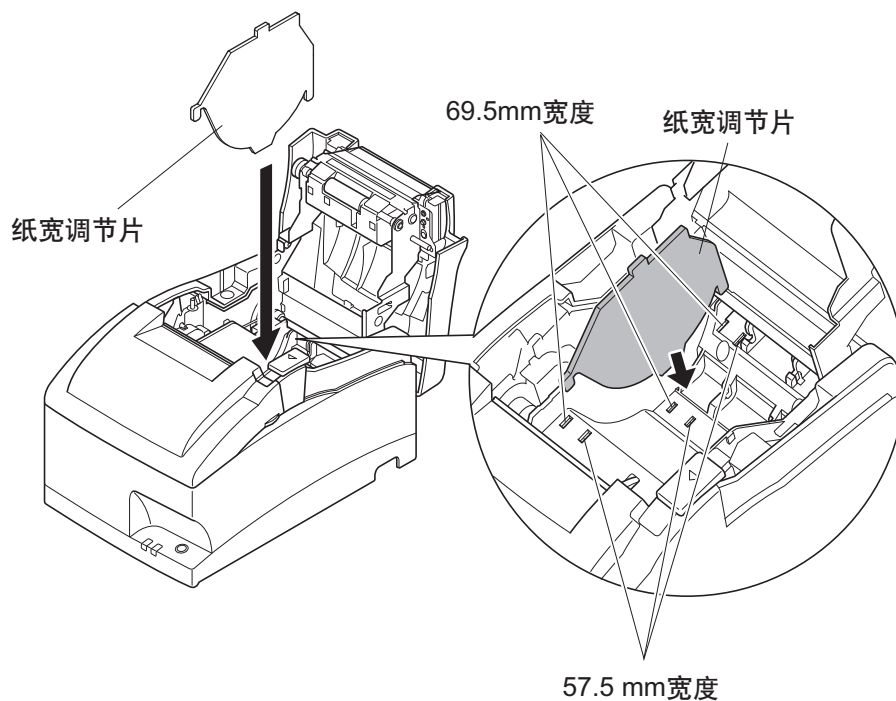
备注：纸尽标记出现时请换纸，不要等到纸用完后才换纸。



5-3. 安装纸宽调节片

当用57.5mm或69.5mm宽的纸卷时，请将附带的纸宽调节片装入打印机凹槽内。要改变打印宽度，必须改变内存开关2-A和2-B的设置。

有关设定内存开关的说明，请参阅单独的规格手册。



注意符号



此符号贴于打印头旁，表示小心烫热。刚使用过打印机后，请勿立即触摸打印头。请等待几分钟让打印头冷却后，才可触摸打印头。



此符号贴于切刀片旁（自动切刀或撕纸刀片）。
不要触摸切刀片。



该符号标签或印章贴于固定外壳的螺丝附近，非维修人员不得拆卸这些螺丝。
外壳内有高压的器件，可能会造成危险。

警告

- ✓ 如果产生烟雾、异常气味或异常噪音，请立即关机。立即拔出电源插头并与销售商联系。
- ✓ 切勿尝试自行维修本产品。维修不当会产生危险。
- ✓ 切勿拆卸或修改本产品。随意更改此产品可能会导致人身伤害、火灾或触电。
- ✓ 不要触摸切刀片。
 - 出纸口里面装有切刀。无论是打印尚在进行或已停止，都别将手伸入里面。
 - 更换纸张时可以打开打印机机盖。但因为切刀刀片在打印机机盖内侧，请注意不要让脸或手离切刀刀片太近。
- ✓ 在打印过程中和刚打印完后，打印头周边会非常烫。不要触摸打印头，否则可能被烫伤。
- ✓ 触碰切刀可能很危险，请必须先关闭打印机。

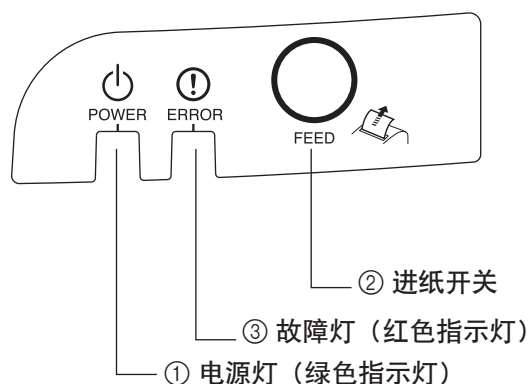
⚠注意

- ✓ 建议在长期不使用打印机时，将本机的插头从电源插座中拔出。因此，必须将打印机放在电源插座附近，方便插拔。
- ✓ 如果打印机标签上所示的电压与您所在地区的电压不符，请与经销商联系。
- ✓ 在进行连接时，请务必关闭打印机，将插头从电源插座上拔出，并且关闭计算机。
- ✓ 勿在外置设备驱动接口连接电话线，否则将损坏打印机。
并且，为了安全起见，勿将能导入外电压的导线连到外设驱动接口。
- ✓ 当用手压住打印机机盖时，请勿操作机盖杆。
- ✓ 打印时或自动切刀工作时，请勿按机盖杆及打开机盖。
- ✓ 打印机机盖关闭时，请勿拉出纸张。
- ✓ 如果液体、异物（硬币或纸夹）等等丢进打印机，请关闭打印机，从电源插座上拔下插头并向经销商咨询意见。继续使用可能会造成短路，可能会导致火灾或触电。
- ✓ 装入纸张时请将打印机水平地放置，就算是垂直安装也不例外。如果纸张装入到垂直位置安装的打印机中，打印机可能会不稳定并可能会掉落，从而导致人身伤害。

6. 控制面板和其它功能

6-1. 控制面板

- ① 电源灯（绿色指示灯）
在电源开启的状态下发光。
- ② 进纸开关
按下后进纸。
- ③ 故障灯（红色指示灯）
与电源灯组合用可表示多种故障。



6-2. 基本显示

	电源灯	故障灯	蜂鸣器
电源开/关	开/关	—	—
无故障	On	Off	—

6-3. 故障

1) 可恢复性故障

故障描述	电源灯	故障灯	蜂鸣器	恢复条件
纸尽	On	闪烁 (On: 1秒/ Off: 1秒)	4声短鸣 (0.13秒) 重复2次	*1
打印机机盖打开	On	On	短鸣	*2
前盖打开	闪烁 (On: 0.5秒/ Off: 0.5秒)	On	短鸣	*3
纸将尽	On	闪烁 (On: 2秒/ Off: 2秒)	无	*4
打印头高温保护	闪烁 (On: 1秒/ Off: 1秒)	Off	无	*5
电路板高温保护	闪烁 (On: 2秒/ Off: 2秒)	Off	无	*6
切刀故障 (带切刀的型号)	On	闪烁 (On:0.125秒/ Off: 0.125秒)	3声短鸣 (0.13秒 +0.13秒+0.5秒)	*7
机械故障 (除切刀外)	On	闪烁 (On:0.25秒/ Off: 0.25秒)	2声短鸣 (0.13秒 +0.5秒)	*8
黑标检测故障	On	闪烁 (On: 0.5秒/ Off: 0.5秒)	3声短鸣 (0.13秒 +0.13秒+0.13秒)	*9

*1 在装入新的卷纸, 关闭打印机机盖后, 自动恢复。

*2 在关闭打印机机盖后, 自动恢复。

*3 在关闭前盖后, 自动恢复。

*4 在装入新的卷纸, 关闭打印机机盖后, 自动恢复。

*5 打印头冷却后, 打印机自动恢复。

打印头温度保护并非异常。

*6 电路板冷却后, 打印机自动恢复。

*7 如果关闭再打开电源后切刀回到起始位置，打印机自动恢复。
在ESC/POS模式下，用<DLE> <ENQ> n命令也可以恢复。

备注

- 1) 如果切刀不能回到起始位置，或不能初始化，此故障不能恢复。
- 2) 如果卡纸，关掉电源，清除卡纸，再重新打开电源。
- 3) 当故障发生时：
STAR模式：不可恢复性故障
ESC/POS模式：可恢复性故障

*8 关掉打印机电源，清除卡纸或排除其他问题，然后再打开打印机电源。如果关闭再打开电源后字车回到起始位置，打印机会自动恢复。
在ESC/POS模式下，用<DLE> <ENQ> n命令也可以恢复。

当故障发生时：

- STAR模式：不可恢复性故障
ESC/POS模式：可恢复性故障

*9 卡纸故障时：

清除卡纸，必要时更换卷纸。
因使用不正确卷纸规格所引起的故障时：
更换卷纸，换上带正确黑标的卷纸。

2) 不可恢复性故障

故障描述	电源灯	故障灯	蜂鸣器
闪存写入故障	Off	闪烁 (On: 1秒/Off: 1秒)	无
电热调节器故障	Off	闪烁 (On: 0.25秒/Off: 0.25秒)	2声短鸣 (0.13秒+0.5秒)
电源故障	Off	闪烁 (On: 2秒/Off: 2秒)	无
CPU故障	Off	On	1声长鸣 (2秒)
RAM读/写故障	Off	On	无

备注： 如果发生不可恢复性故障，关掉电源，至少等10秒，再重新打开电源。如果再次提示为不可恢复性故障，请咨询经销商待维修。

6-4. 调整模式

调整模式有以下七种。

如果按进纸键开机，打印机将进入调整模式。

- (1) 听到蜂鸣器响一声后松开进纸键，进入自检打印模式。
(参阅第6-4-1节。)

↓
(多按2秒)

- (2) 听到蜂鸣器响两声后松开进纸键，进入点阵调整模式。
(参阅第6-4-2节。)

↓
(多按2秒)

- (3) 听到蜂鸣器响三声后松开进纸键，进入十六进制码打印模式。
(参阅第6-4-3节。)

↓
(多按2秒)

- (4) 听到蜂鸣器响四声后松开进纸键，进入黑标传感器调整模式。
(参阅第6-4-4节。)

↓
(多按2秒)

- (5) 听到蜂鸣器响五声后松开进纸键，进入纸将尽传感器调整模式。
(详情参阅单独的规格手册。)

↓
(多按2秒)

- (6) 听到蜂鸣器响六声后松开进纸键，进入内存开关手动设置模式。
(详情参阅单独的规格手册。)

↓
(多按2秒)

- (7) 听到蜂鸣器响七声后松开进纸键，进入内存开关覆盖模式。
(详情参阅单独的规格手册。)

↓
(多按2秒)

返回到 (1) 。

6-4-1. 自检打印模式

自检打印会打印版本号、打印机的内存开关、DIP开关和字符等设置值。当ASCII字符打印结束时，连续按下进纸键，将重复ASCII字符打印。当ASCII字符打印结束时，松开进纸键，自检打印模式将会自动结束。

```
** 57

Interface : Parallel

Memory Switch
  FEDCBA9876543210 HEX.
<0> 0000000000000000 0000
<1> 0000000000000000 0000
<2> 0000000000000000 0000
<3> 0000000000000000 0000
<4> 0000000000000000 0000
<5> 0000000000000000 0000
<6> 0000000000000000 0000
<7> 0000000000000000 0000
      00000000 0000
      0000 0000

<0> 4 = Model :
<0> B-A = ESC 4 (Ank
<0> 9 = <SP> Red : Valid
<0> 2-3 = <FF> : Form Feed
<1> 8 = Black Mark : Invalid
<1> 4 = Zero Style : Normal Zero
<1> 0-3 = International: USA
<7> 0-B = Print Width : 210 Dots
```

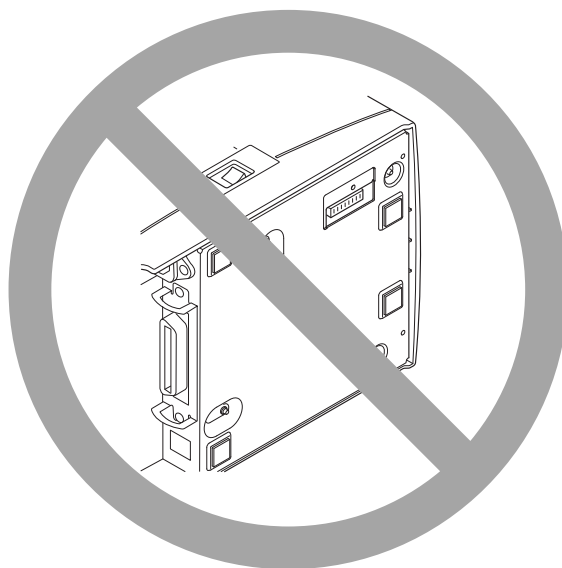
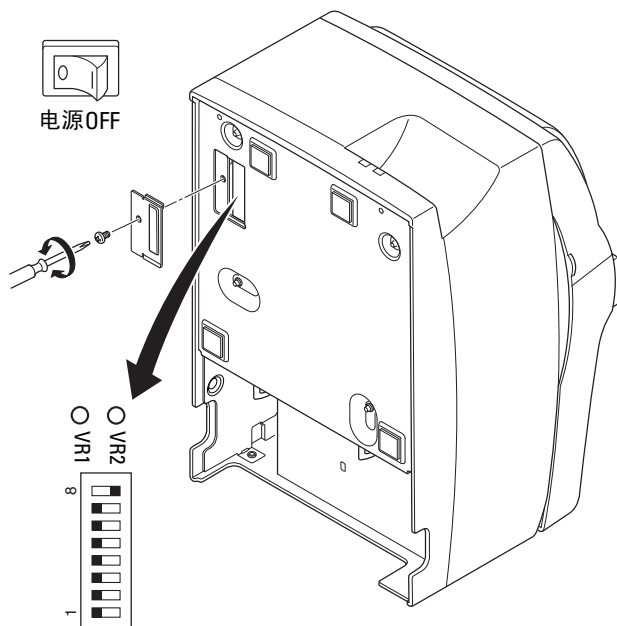

6-4-3. 十六进制码打印模式

每一个由计算机发到打印机的信号都将以其十六进制码的形式打出来。此功能可让您检查由当前使用的程序发给打印机的控制码是否正确。如果最后一行的数据少于一行，最后一行将不打印出来。但如果按下进纸键，最后一行将被打印。退出该模式必须完全关掉打印机。

```
//// Hexadecimal Dump ////  
  
00 01 02 03 04 05 06 07      .....  
08 09 0A 0B 0C 0D 0E 0F      .....  
10 11 12 13 14 15 16 17      .....  
18 19 1A 1B 1C 1D 1E 1F      .....  
20 21 22 23 24 25 26 27      !"#$%&'  
28 29 2A 2B 2C 2D 2E 2F      ()*+,-./  
30 31 32 33 34 35 36 37      01234567  
38 39 3A 3B 3C 0A           89:;<.
```

6-4-4. 黑标传感器调整模式

1. 关闭打印机并拔出电源线。
2. 将打印机如下图所示垂直放置，以便拆下螺丝和打印机底部的DIP开关盖。由于打印机侧放时将无法正确调整打印机，所以必须把打印机垂直放置。



3. 由于是靠转动VR2来调节的，先找到VR2的位置。准备好一把能插得其洞里的一字型螺丝刀。
4. 装入无黑标的卷纸。
5. 按第6-4节所述步骤进入黑标传感器调整模式。
6. 用小螺丝刀转动VR2，把它调整到故障灯（红色指示灯）和电源灯（绿色指示灯）都同时亮着。
7. 关闭电源。

至此，黑标传感器调整完毕。

7. 防止和清除卡纸

7-1. 防止卡纸

在出纸期间和切纸之前，不要触摸纸张。

在出纸期间，推拉纸张会造成卡纸、不能正常切纸、走纸不正常等错误。

7-2. 清除卡纸

如卡纸情况出现，请按以下所述清除：

- (1) 将打印机电源关闭。
- (2) 将机盖杆往下推打开机盖。
带有自动切刀的打印机，如果机盖不能推开，这表示自动切刀不在初始位置（或被锁定）。此时，请按第7-3节中的指示将自动切刀恢复到初始位置。
- (3) 清除卡纸。

注意

当清除卡纸时，小心不要损坏打印机。

- (4) 放好卷纸并将纸拉直对齐，轻轻关闭机盖。
备注1：确认纸张拉直对齐。如果纸张没有对齐而关闭机盖，会造成卡纸。

备注2：向两侧压下，确认机盖锁上。不要压下中央部分去关闭机盖。机盖可能无法正常锁定。
- (5) 将打印机电源打开。确定故障指示灯没有亮着。
备注：如故障灯亮着，打印机不会接收任何命令，如打印命令等。请确认机盖已经正确锁定。

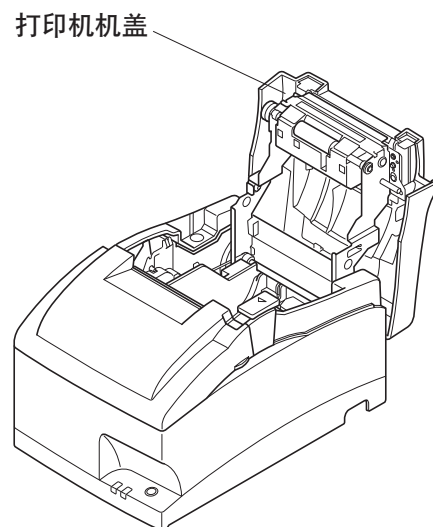
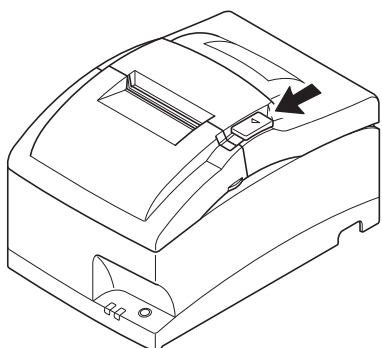
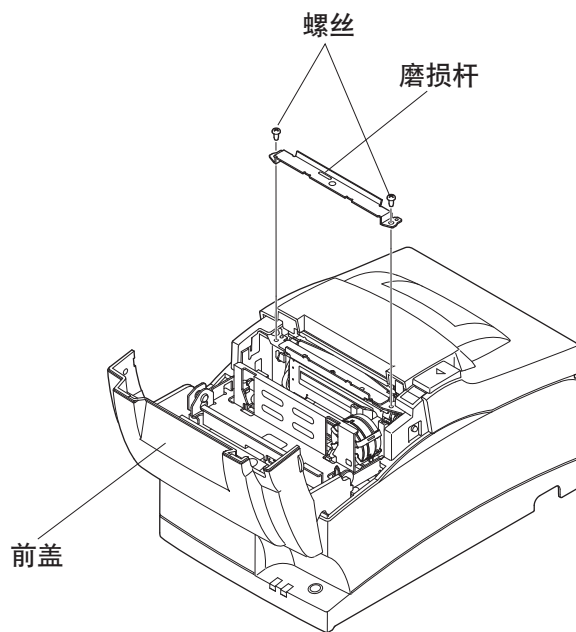
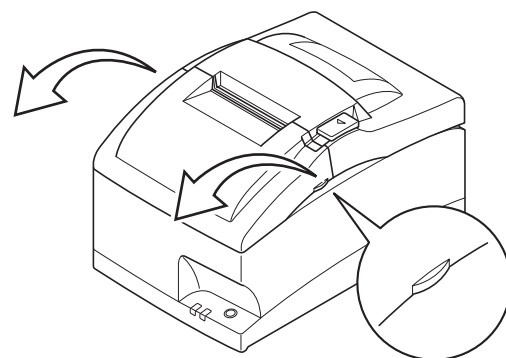
7-3. 松开被上锁的切刀（自动切刀型）

如果自动切刀被上锁或切纸不正常，请按下面的步骤。

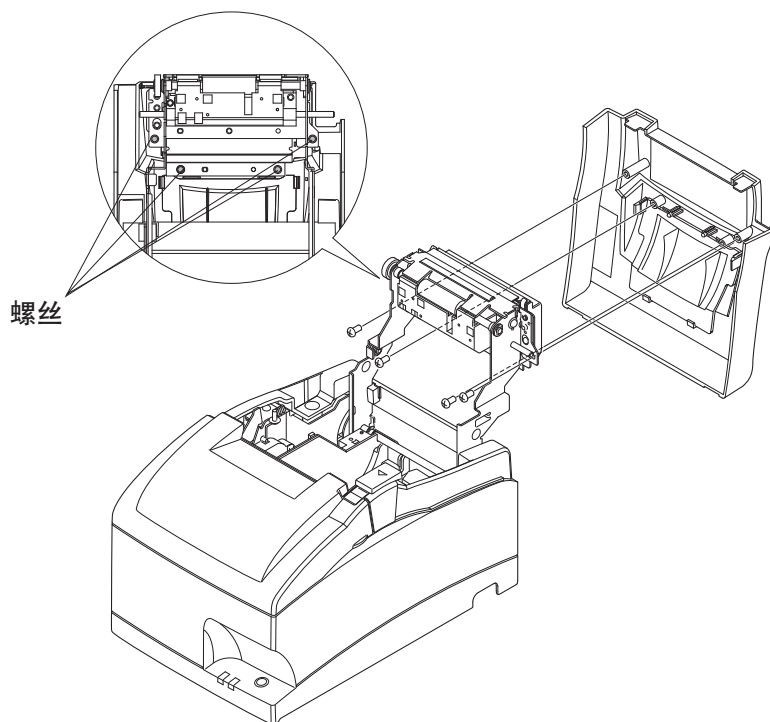
警告

触碰切刀可能很危险，所以必须先关闭打印机电源。

- (1) 将打印机电源关闭。
- (2) 一般情况下，关闭所有机盖并将电源重新打开后，被上锁的切刀将自动恢复。如能自动恢复，被上锁的切刀已被松开。步骤 (3) 及以后的步骤都是不必要的。如果切刀没有恢复，请继续看步骤 (3)。
- (3) 将机盖杆按下图所示方向推，打开机盖。由于切刀被上锁，打印机机盖可能无法打开。在此情况下，按步骤 (4) 和 (5) 先打开机盖，并拆下撕纸刀。如果打印机机盖打开，请继续看步骤 (6)。
备注：刚打印完打印头会很烫，请不要触摸打印头。对于自动切刀型，切纸刀位于出纸口处，小心不要触摸切纸刀片。
- (4) 抬起机盖两边的指夹位，打开前盖。
- (5) 松开两枚螺丝，拆下撕纸刀。



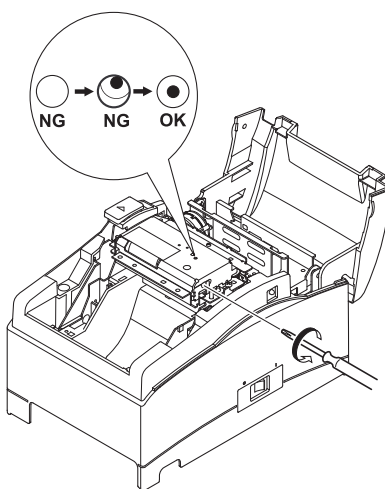
(6) 打开打印机机盖后，松开四枚螺丝以拆下打印机机盖，切刀会露出来。



(7) 如果切刀被上锁，建议使用Phillips螺丝刀，插入切刀侧面的Phillips螺丝孔中，按下图所示方向转动螺丝刀，切刀退回其初始位置。

(8) 拧紧螺丝，装回打印机机盖。

(9) 拧紧螺丝，装回撕纸刀。



8. 外设驱动电路

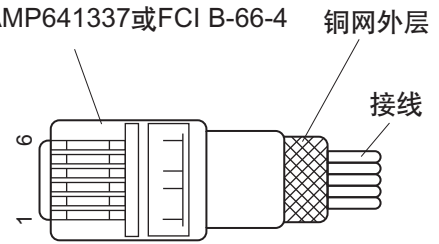
外设驱动电路接头只连接如钱箱的外置设备。
 注意不要把外设接到电话机。
 使用符合以下规格的电缆线。

外设插座

脚号	信号名称	功能	I/O 方向
1	FG	地线	—
2	DRD1	驱动信号1	OUT
3	+24V	驱动电源	OUT
4	+24V	驱动电源	OUT
5	DRD2	驱动信号2	OUT
6	DRSNS	感应信号	IN

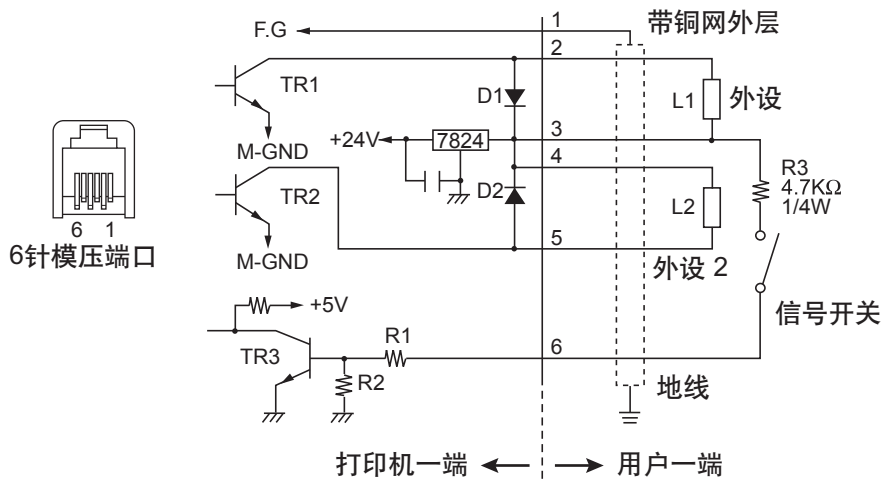
模压插头

模压插头: MOLEX 90075-0007、AMP641337或FCI B-66-4



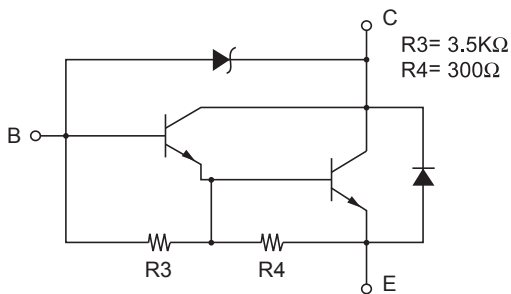
驱动电路

推荐的驱动设备如下所示。



参考

2SD 1866 电路设计



驱动输出: 24V, 最大电流1.0A
 TR1、TR2: 2SD1866 或同等的三极管
 R1=10k Ω
 R2=33k Ω

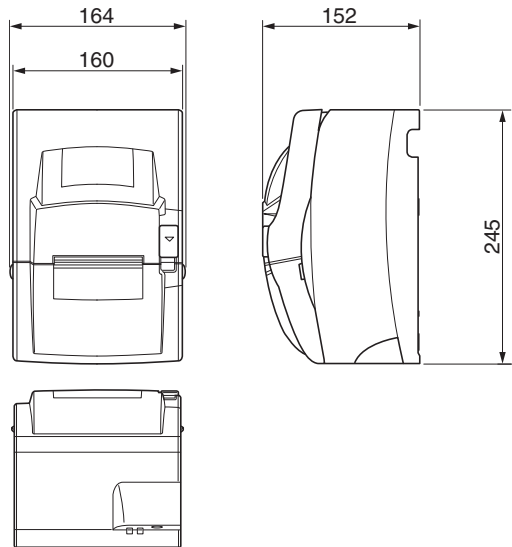
- 备注：
1. 不能同时驱动外设1和外设2。连续驱动时，将负荷周期比率设为20%或以下（不包括外部连接的蜂鸣器）。详情参阅单独的规格手册。
 2. 下列外部蜂鸣器可作为选购件。
外部蜂鸣器型号：RMB-24
 额定电压： 24V
 平均消耗电流： 最大21 mA（24V时）
 声压： 最小75dB，1米距离
 引线： 红（+）黑（-）
 3. 如果连接外部蜂鸣器以外的设备（如钱箱），切勿使用外部蜂鸣器命令。否则可能损坏连接的设备 and 打印机电路。命令的详情参阅单独的规格手册。
 4. 信号开关的状态可通过状态命令获取。详情参阅单独的规格手册。
 5. 线圈L1和L2的最小电阻值为24Ω。
 6. 二极管D1和D2的绝对最大额定参数（Ta=25°C）：
 平均调整电流I_o = 1A
 7. 三极管TR1和TR2的绝对最大额定参数（Ta=25°C）：
 集电极电流I_c = 2.0 A

9. 一般规格

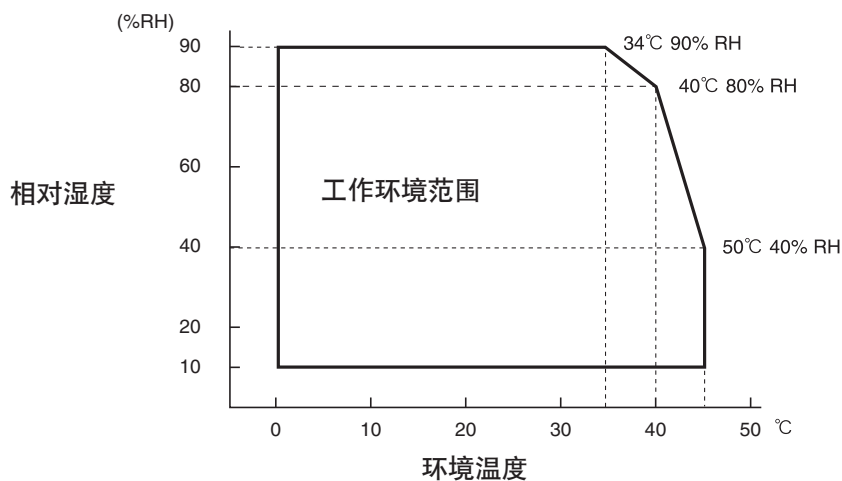
9-1. 一般规格

打印方式:	串行微型点阵
打印方向:	双向
针数:	9针
打印列数:	42列
字符集:	ASCII 95字符
	扩充图形:
	无 (Star模式)
	128 × 9页 (ESC/POS模式)
	国际字符:
	46 (Star模式)
	37 (ESC/POS)
	GB18030-2000:
	22013字符
字体配置 (ANK)	7 (半点) × 9 或 5 × 9
打印宽度:	63 mm (210点) / 57 mm (190点) / 45 mm (150点)
打印速度:	最快4.7行/秒 (76 mm纸张宽度, 40列)
行距:	1/6英寸 (默认), n/144英寸 (可由命令编程)
进纸方式:	摩擦进纸
进纸速度:	约141 mm/sec.
纸的规格	
纸的类型:	一般卷纸或无碳复印纸
纸的宽度:	76±0.5 mm (3.0英寸) / 57.5±0.5 mm (2.25英寸) / 69.5±0.5 mm (2.75英寸)
纸卷直径:	最大85mm (3.35英寸)
纸卷轴:	12±1 mm (内径), 18±1 mm (外径)
	备注: 如卷纸末端粘于卷纸芯上或卷纸末端有折叠, 将会 导致卡纸。
厚度	单层: 0.06 mm至0.085 mm
	份数: 原稿 + 2份 (最大0.2 mm)
自动切刀	半切 (仅自动切刀型)
色带规格	
色带类型:	盒式带
颜色:	RC700BR: 双色 (黑/红) RC700B: 单色 (黑)

色带材料： 尼龙66 (#40但尼尔)
 色带寿命： RC700BR： 黑色1,500,000个字符/红色750,000个字符
 RC700B： 黑色3,000,000个字符
 最大尺寸： 160 (宽) × 245 (长) × 152 (高) mm



重量： 约3.0 kg (撕纸刀型)
 约3.2 kg (自动切刀型)
 接口 并行接口或RS-232C接口或USB接口或以太网接口
 外设驱动电路： 2路 (24V, 最大1A)
 环境温度/湿度
 工作温度： 0°C至+50°C
 工作湿度： 0%至90% RH (34°C, 未冷凝)
 存储温度： -20°C至+70°C
 存储湿度： 5%至95% RH (40°C, 未冷凝)



机芯寿命： 10百万行 (除打印头与切刀寿命外)
 打印头寿命： 15亿个字符
 自动切刀寿命： 1百万次切纸 (如果纸张厚度在65到100 μm之间)

9-2. 电源规格

电源:

输入:

100到240V AC, 50/60 Hz

消耗电流:

条件: 不包括外设驱动

工作:

约36 W (ASCII打印)

待机:

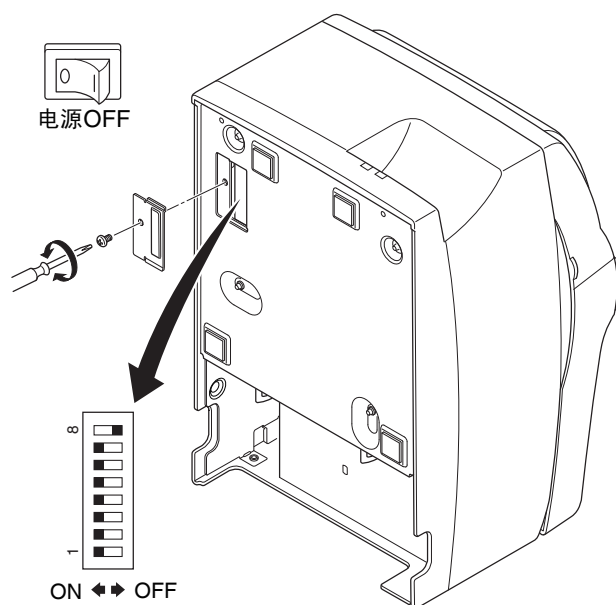
约10 W

10. DIP开关设置

打印机底下有一DIP开关，如下图所示设置。更改设置必须关闭打印机电源。建议使用类似钢笔或平口螺丝刀的尖形物体来改变设置。重新打开电源后，设置才会生效。

下面是改变DIP开关设置的步骤。

1. 确保打印机电源已关闭。
2. 拆下DIP开关盖的螺丝。然后如下图所示，取出DIP开关盖。



3. 用尖形物如钢笔或螺丝刀设置开关。
4. 盖回DIP开关盖，拧紧螺丝。
打开打印机电源后，新设置生效。

■ DIP开关

开关号	功能	ON	OFF
1-1	总是 ON	应设为ON	
1-2	自动切刀*1	无效	无效
1-3	总是 ON	应设为ON	
1-4	命令仿真模式	Star	ESC/POS
1-5	USB模式 *2	Printer Class	Vendor Class
1-6	双色打印	有效	无效
1-7	保留		
1-8	打印头型号 *3	18针	9针

*1 启用/禁用自动切刀的出厂设置如下:

无自动切刀的型号: 无效 (开关1-2 = on)

有自动切刀的型号: 有效 (开关1-2 = off)

备注: 不要为无自动切刀的型号启用自动切刀 (如带撕纸刀的型号), 否则将出现机械故障。

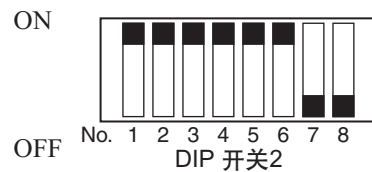
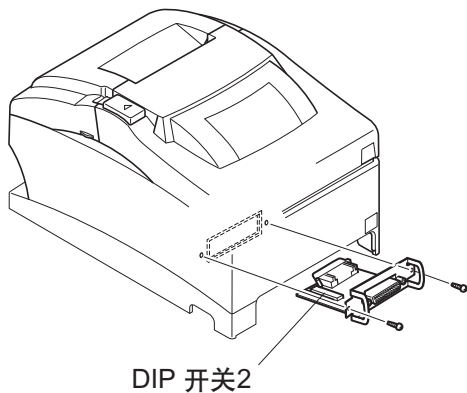
*2 仅USB接口型号

*3 不要更改默认设置 (开关1-8 = 关闭)。

10-1. RS-232C 接口型号

RS-232C接口型号在串行接口板设备上配备有DIP开关，用于更改通信设置。按照下列步骤更改DIP开关2的设置。

1. 关闭打印机及与其连接的所有部件。
2. 拆下两枚螺丝。
3. 拆下串行接口板设备。
4. 更改DIP开关的设置。
5. 装回接口板。
拧紧螺丝。
6. 打开打印机及与其连接的所有部件。



除开关7和8外，DIP开关的出厂设置均为ON。

DIP 开关2

开关	功能	ON	OFF
2-1	波特率	参见下表	
2-2			
2-3	数据长度	8位	7位
2-4	奇偶校验	禁用	启用
2-5	奇偶	奇	偶
2-6	握手信号	DTR/DSR	XON/XOFF
2-7	针脚#6 (DSR) 复位信号	有效	无效
2-8	针脚#25 (INIT) 复位信号	有效	无效

波特率设置表

波特率	开关2-1	开关2-2
4800BPS	OFF	ON
9600BPS	ON	ON
19200BPS	ON	OFF
38400BPS	OFF	OFF

10-2. 并行接口型号

并行接口型号仅配备DIP<1>开关的设置。

10-3. USB 接口型号

USB接口型号仅配备DIP<1>开关的设置。

10-4. 以太网接口型号

■ 初始化设置

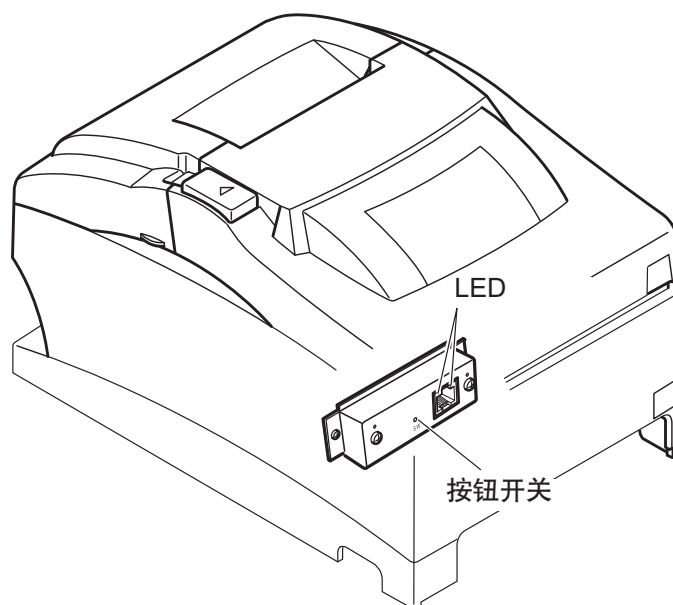
如下所示按下按钮可进行初始化设置。

在正常操作模式下运行按下按钮1至5秒，绿色和红色指示灯会闪烁。此后，在该状态下再次按钮，绿色和红色指示灯会同时熄灭。这将使接口板的设置返回到默认值，或出厂设置。接口板初始化之后，打印机将自动重新启动。

■ LED显示

绿色： 当连接的一方被识别为100BASE-TX时便会亮着。

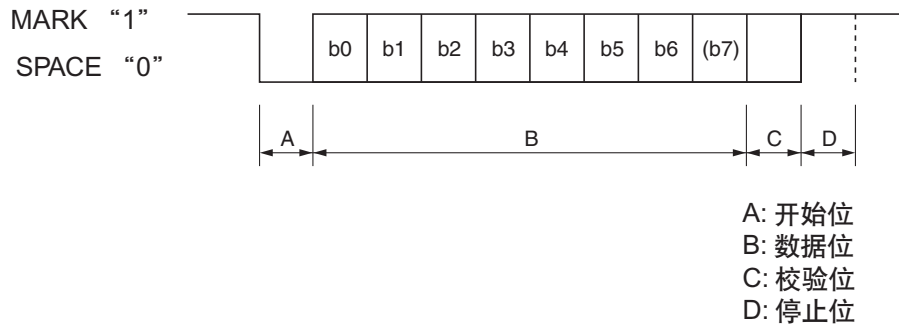
红色： 当接收数据包时便会亮着。



11. RS-232C 串行接口

11-1. 接口规格

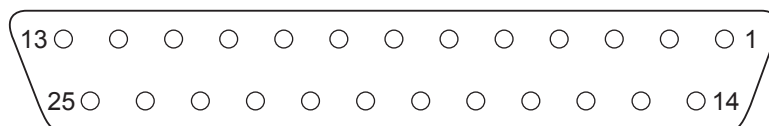
- ① 数据传输方式: 异步串行接口
- ② 波特率: 可从4800、9600、19200、38400 bps中选择
(参阅“10. DIP开关设置”。)
- ③ 字长度
开始位: 1位
数据位: 7或8位 (可选)
校验位: 奇、偶或无 (可选)
停止位: 1位长度
- ④ 信号极性
RS-232
MARK: 逻辑“1” (-3V至-15V)
SPACE: 逻辑“0” (+3V至+15V)



11-2. 针脚和讯号名称

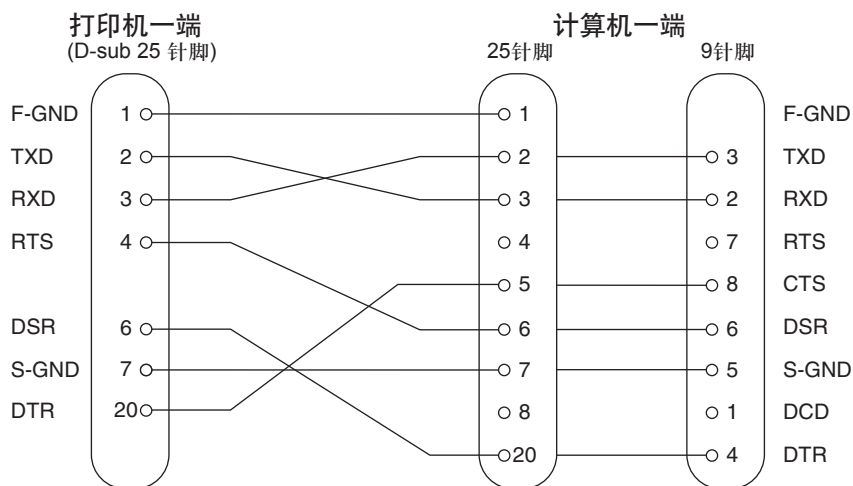
脚号	信号名称	方向	功能																				
1	FG	—	地线																				
2	TXD	OUT	发送数据																				
3	RXD	IN	接收数据																				
4	RTS	OUT	始终为Space																				
5	N.C.		未连接																				
6	DSR	IN	<p>DIP开关2-7 = OFF</p> <p>(1) STAR模式 不检查此信号状态。</p> <p>(2) ESC/POS 模式</p> <ul style="list-style-type: none"> DTR/DSR通信模式 内存开关4-5 = “0”： 检查指示主机是否可以接收数据的信号线。 Space： 主机可以接收 Mark： 主机不可以接收 内存开关4-5 = 1： 不检查此信号状态。 在X-ON/X-OFF通信模式中，不检查此信号的状态。 <hr/> <p>DIP开关2-7 = ON 这是外部复位信号。 标记在1ms以上脉冲宽度进行复位。</p>																				
7	SG		信号接地																				
8 -19	N.C.		未连接																				
20	DTR	OUT	<p>指示是否可以从主机接收数据。</p> <p>DTR/DSR通信模式 可以接收时Space。</p> <table border="1" data-bbox="774 1276 1468 1613"> <thead> <tr> <th rowspan="2">打印机状态</th> <th colspan="2">内存开关6-9</th> </tr> <tr> <th>0</th> <th>1</th> </tr> </thead> <tbody> <tr> <td>1. 在打开电源（包括使用接口复位）到打印机可以接收数据期间。</td> <td>忙</td> <td>忙</td> </tr> <tr> <td>2. 在自检打印和点阵调整期间。</td> <td>忙</td> <td>忙</td> </tr> <tr> <td>3. 当打印机因纸尽或可选纸将尽而停止打印时。</td> <td>忙</td> <td>—</td> </tr> <tr> <td>4. 当发生故障时。</td> <td>忙</td> <td>—</td> </tr> <tr> <td>5. 当接收缓冲满时。</td> <td>忙</td> <td>忙</td> </tr> </tbody> </table> <p>X-On/X-Off通信模式 始终为Space，但下列情况下除外：</p> <ul style="list-style-type: none"> 复位和启用通信之间的时间 在自检打印和点阵调整期间 	打印机状态	内存开关6-9		0	1	1. 在打开电源（包括使用接口复位）到打印机可以接收数据期间。	忙	忙	2. 在自检打印和点阵调整期间。	忙	忙	3. 当打印机因纸尽或可选纸将尽而停止打印时。	忙	—	4. 当发生故障时。	忙	—	5. 当接收缓冲满时。	忙	忙
打印机状态	内存开关6-9																						
	0	1																					
1. 在打开电源（包括使用接口复位）到打印机可以接收数据期间。	忙	忙																					
2. 在自检打印和点阵调整期间。	忙	忙																					
3. 当打印机因纸尽或可选纸将尽而停止打印时。	忙	—																					
4. 当发生故障时。	忙	—																					
5. 当接收缓冲满时。	忙	忙																					
21 - 24	N.C.		未连接																				

脚号	信号名称	方向	功能
25	INIT		DIP开关2-8 = OFF 不检查此信号状态。 DIP开关2-8 = ON 这是外部复位信号。 间隔在1ms以上脉冲宽度进行复位。



11-3. 接口连接

有关连接接口插头的详细信息，请参阅主机的接口规格。下图是一种典型的连接配置。



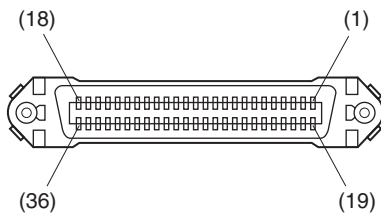
12. 并行接口

双向并行接口与IEEE1284兼容模式和半字节模式兼容。

12-1. 各种模式的连接信号表

脚号	方向	兼容模式 信号名称	半字节模式 信号名称
1	In	nStrobe	HostClk
2	In	Data0	Data0
3	In	Data1	Data1
4	In	Data2	Data2
5	In	Data3	Data3
6	In	Data4	Data4
7	In	Data5	Data5
8	In	Data6	Data6
9	In	Data7	Data7
10	Out	nAck	PtrClk
11	Out	Busy	PtrBusy/Data3,7
12	Out	PError	AckDataReq/Data2,6
13	Out	Select	Xflag/Data1,5
14	In	nAutoFd	HostBusy
15		N/C	—
16		GND	GND
17		Frame GND	Frame GND
18	Out	Logic High	Logic High
19		GND	GND
20		GND	GND
21		GND	GND
22		GND	GND
23		GND	GND
24		GND	GND
25		GND	GND
26		GND	GND
27		GND	GND
28		GND	GND
29		GND	GND
30		GND	GND
31	In	nInit	nInit
32	Out	nFault	nDataAvail/Data0,4
33		EXT GND	—
34	Out	Compulsion Status	—
35	Out	Logic High (+5V)	—
36	In	nSelectIn	1284Active

- 备注：**
1. 信号名称的前端加上“n”表示此信号低电平有效。
如果主机缺少上述任何信号线，双向通信将失败。
 2. 接口线连接时，信号线应始终使用双绞电缆，返回端连接到信号接地电平。
 3. 使用nInit信号（#31针脚）复位打印机时请小心。
可以通过内存开关设置从接口的#31针脚（nInit信号）进行复位。（出厂设置为可复位。）
此外，当#31针脚（nInit信号）已经启用为可复位时，设置以下内存开关便可复位：6-D和6-E的内存开关设置更改为：
#36针脚（nSelectIn/1284active信号）为低电平
#31针脚（nInit信号）为低电平
有关设定内存开关的说明，请参阅单独的规格手册。
 4. 在出厂设置中，IEEE1284打印机设备ID设为“无效”。要获取设备ID，将内存开关6-C改为“有效”。有关设定内存开关的说明，请参阅单独的规格手册。



此插头与Amphenol 57-30360接口相配

并行接口插头（打印机端）

13. USB和以太网接口

13-1. USB 接口规格

- | | |
|----------|---------------------|
| 1. 一般规格: | 符合USB 2.0规格 |
| 2. 通信速度: | USB全速模式 (12 Mbps) |
| 3. 通信模式: | USB批量传输模式 |
| 4. 电源规格: | USB自供电功能 |
| 5. 接口: | USB 上传端口接口 (USB类型B) |

13-2. 以太网接口规格

- | | |
|--------------|--|
| 1. 一般规格: | 符合IEEE802.3 |
| 2. 通信媒体: | 10 Base-T/100 Base-TX |
| 3. 通信速度: | 10/100 Mbps |
| 4. 协议: | TCP/IP |
| 5. TCP/IP详述: | ARP、RARP、BOOTP、DHCP、LPR、#9100、FTP、HTTP、TELNET、TFTP |
| 6. 接口: | RJ-45 (8针模压) |

14. 内存开关设置

每个内存开关都储存在EEPROM中。有关内存开关的功能和设置，请参阅单独的规格手册。下表显示内存开关的出厂设置。

内存开关	十六进制码
0	0010
1	0000
2	0000
3	0000
4	0000
5	0000
6	0000
7	0000
8	0000
9	0000

 **警告**

更改内存开关设置可能导致打印机不能正常操作。
