

用户手册

SG-959 GPS 接收器

SiRF Star III

V 1.1



台湾制造

2008/08/08

service@dagamagps.com

www.dagamagps.com

免费服务热线(限中国大陆):400-820-1322

目 录

1. 介绍	2
1.1 概述	2
1.2 产品特点	2
1.3 技术参数	2
2. 硬件	4
2.1 尺寸	4
2.2 数据接口	4
2.3 连接头	5
3. 使用方法	7
3.1 USB 驱动安装及 Com 口搜索	7
3.2 开始	11
3.3 使用GPS Viewer测试设备	12
3.4 功能	12
3.5 导航	12
4. 售后服务条例	12
附录：软件规格	13

1. 介绍

1.1 概述

Dagama SG-959 GPS 接收器采用低噪声、高灵敏度、低功耗 SiRF StarIII 芯片，外观为紧凑型防水设计。该产品非常适合车辆导航、绘图、测量等应用方向。只需要有稳定的供电和开阔的天空即可正常工作。可通过 RS-232 串口或者通用 USB 接口与其他主设备通信。采用了低功耗的技术，接收器可同时跟踪接收 20 颗卫星并且具有极快的 TTFF（首次定位时间）、重捕获小于 1 秒（平均值），数据更新时间为 1 秒 1 次。

1.2 产品特点

SG-268功能多样、技术领先，方便整合、易于使用。

1. 采用 SiRF StarIII 高灵敏度GPS接收芯片。
2. 高灵敏度同时跟踪多达 20 颗卫星。
3. 紧凑型的高集成度的设计方案，占用最小空间。
4. 内置备份电池，用于支持内部时钟和数据存储。
5. 无须用户进行初始化。
6. 防水设计，全天候工作。
7. 内置高性能、低噪声GPS接收天线。
8. LED灯指示定位状态。
9. 支持标准 NMEA-0183 数据协议和SiRF二进制码。

1.3 技术参数

概述

频率	L1, 1575.42 MHz
C/A 码	1.023 MHz
通道数	20 通道
天线	内置

灵敏度	
获取	-159 dBm (典型值)
精度	
位置	正常定位 5-25 m, 无 SA 干扰 垂直精度 < 5 m, WAAS/EGNOS 修正后(95%) 水平精度 < 2 m, WAAS/EGNOS 修正后(95%)
时间	1 微妙 (与 GPS 时间同步后)
坐标系统	
默认	WGS-84
定位速度 (开阔天空)	
热启动	1 s, 平均值
温启动	38 s, 平均值
冷启动	42 s, 平均值
再捕获	0.1 s, 平均值
动态	
高度	< 18,000 m (60,000 英尺)
速度	< 515 m/s (1,000 节)
加速度	< 4 G
功耗	
输入电压	5.0 ±5% V 直流
供电电流	80 mA @5V
串口	
通信接口	支持 RS232/TTL 通信
通信协议	NMEA-0183, SiR 二进制码
默认 NMEA	GGA, GSA, GSV, RMC, (VTG, GLL, and ZDA 可选) 4800 波特率 (其他波特率可选). 8 位数据位, 1 位停止位, 无校验码
重量	< 85 g
环境特性	
工作温度	-40 °C ~ +80 °C
存储温度	-45 °C ~ +95 °C

2. 硬件

2.1 尺寸

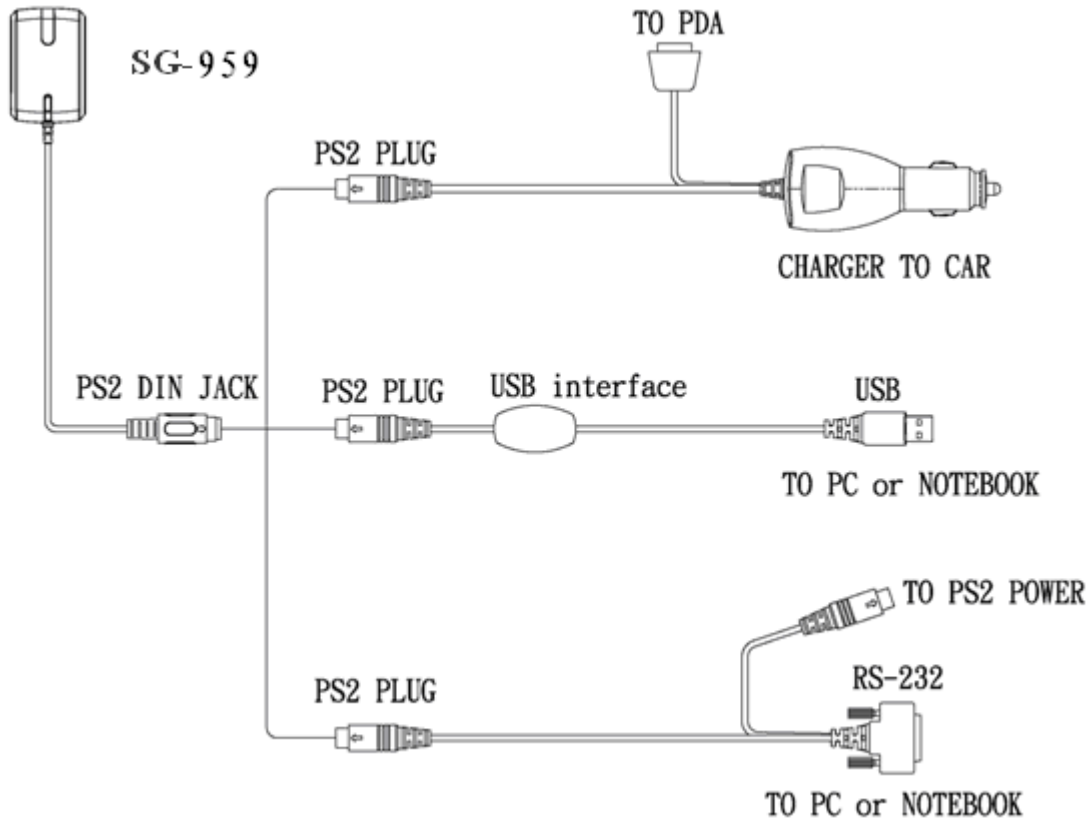
该产品尺寸为： 59.7 mm (长) x 39 mm (宽) x 16.4 mm (高)

2.2 数据接口

SG-959 GPS 接收器为系列产品，主要区别就是输出接头，分别描述如下：

SG-959

SG-959 带有带一个 PS2 输出接头。下图介绍了各种不同种类的连接组件。一体化的点烟器电源适配器可通过车载点烟器供电。将连接组件的 PS2 接头一端连接至 SG-959，另一端可连接至您的 PDA。对于笔记本电脑用户，必须具有一个 PS2 至 USB 的连接组件，这是可选配件。连同该组件会随机配备一张 USB 驱动 CD。另有适合电脑或笔记本的 RS232 接口的连接器可供选配。

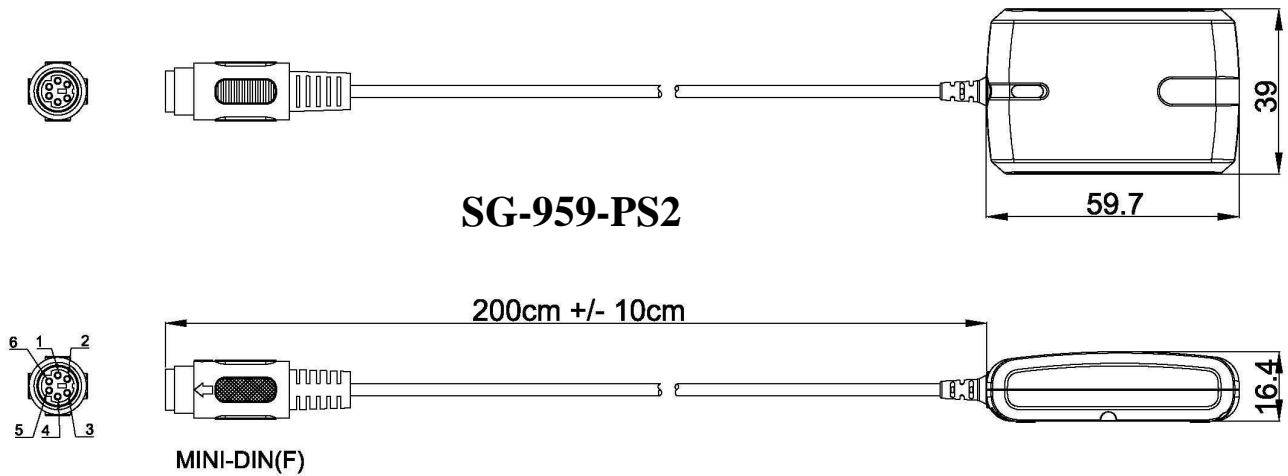


2.3 连接头

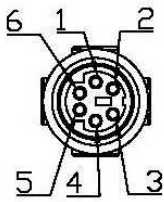
以下为输出接头的描述：

SG-959

标准连接电缆含 PS2（母头）接头，长 2 米，如下图：



标准 PS2 连接头的 pin 脚定义如下图和表格所示：



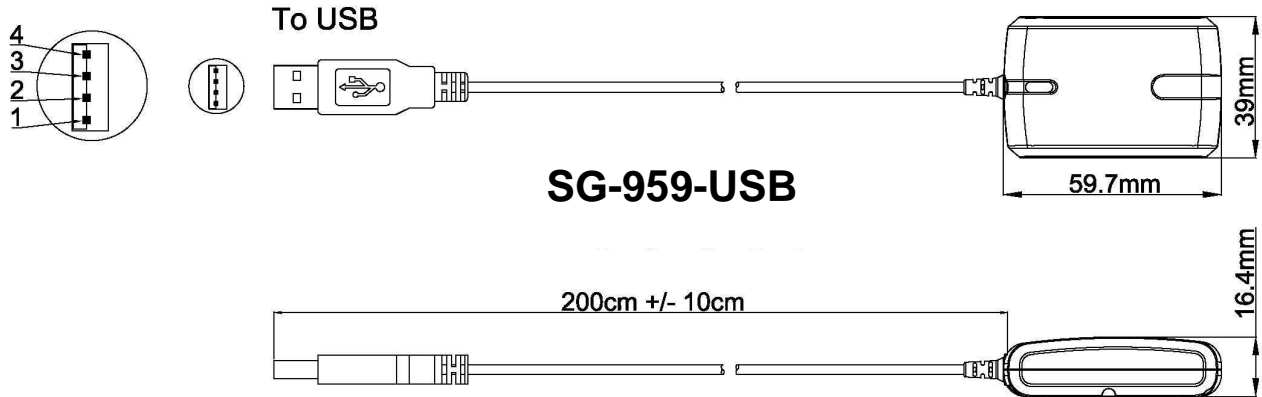
Pin	信号
1	输出 (RS-232)
2	+5VDC
3	输出 (TTL)
4	接地
5	输入(TTL)
6	输入(RS-232)

附件是一根 Y 型电缆，带有车载点烟器电源适配器，请参照上页图示说明。Y 型电缆一端是 PS2 接头用以连接 SG-959，另一端是用来连接 PDA。然而，因为 PDA 的种类各种各样，具体的适配器类型须确定后方可使用。

对于电脑用户，可采用上页所示的 USB 接头或 RS232 转接线。USB 接头的驱动程序会在随机 CD 中提供，这些都是可选配件。

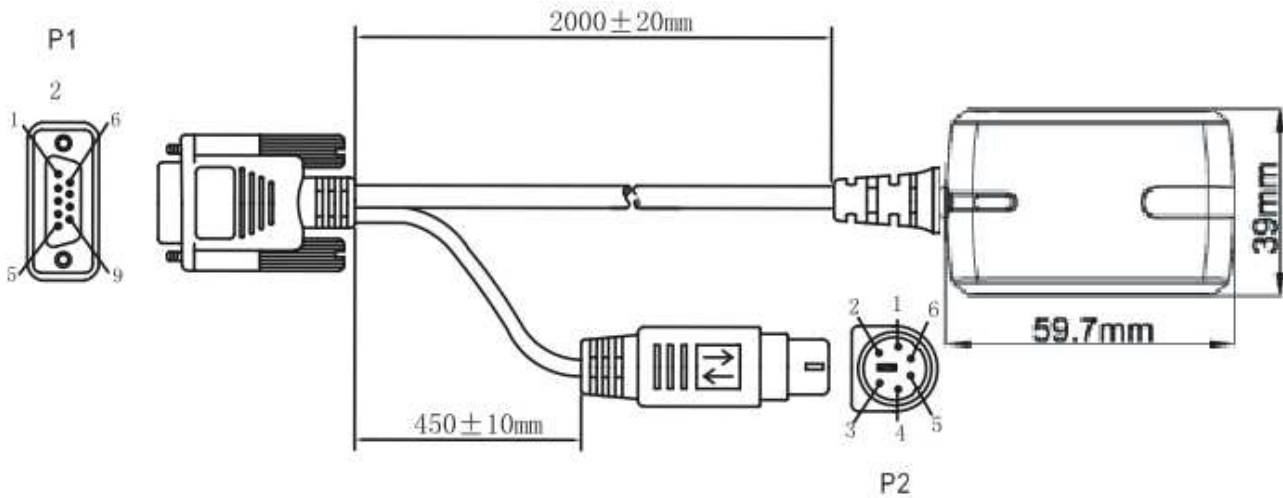
SG-959-USB

SG-959USB 为电脑用户提供了非常方便的解决方案。此连接头为标准 USB 接口。



SG-959-RS232

SG-959-RS232 为电脑用户提供了另一方便的解决方案。接头 pin 脚定义如下：



P1 Pin 脚定义

Pin	信号
1	NC
2	输出(RS232)
3	输入(RS232)
4	NC
5	接地
6	NC
7	NC
8	NC
9	NC

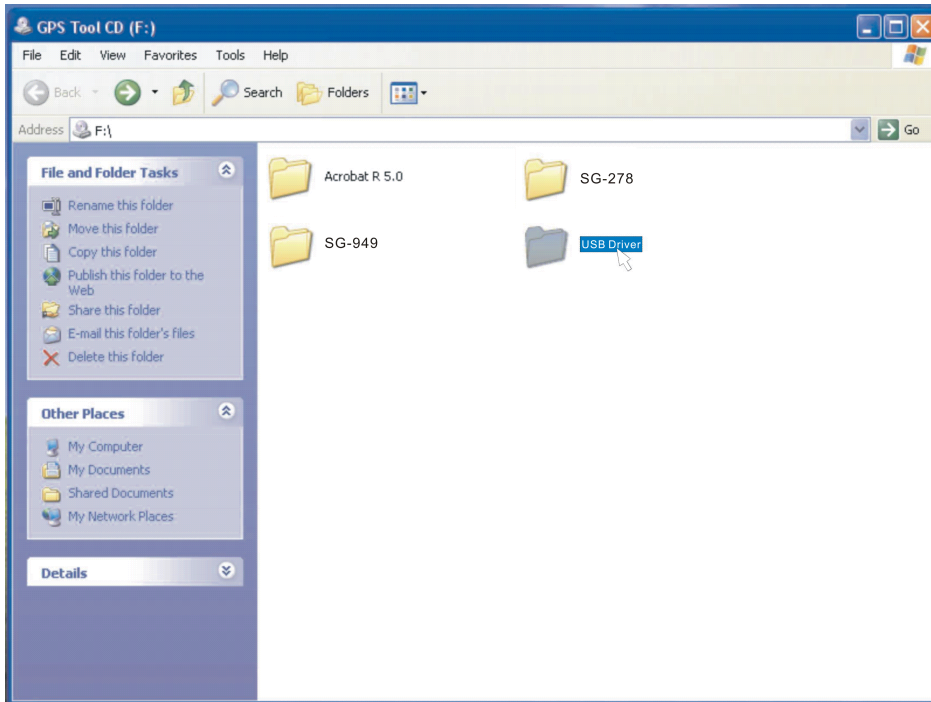
P2 Pin 脚定义

Pin	信号
1	+5VDC
2	NC
3	NC
4	接地
5	NC
6	NC

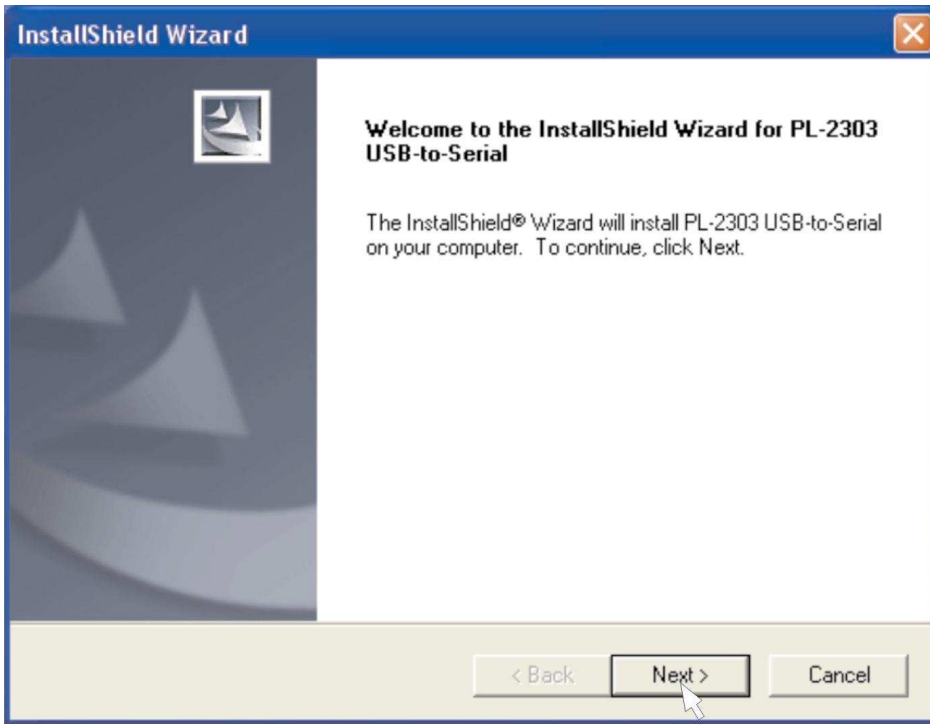
3. 使用方法

3.1 USB 驱动安装及 Com 口搜索

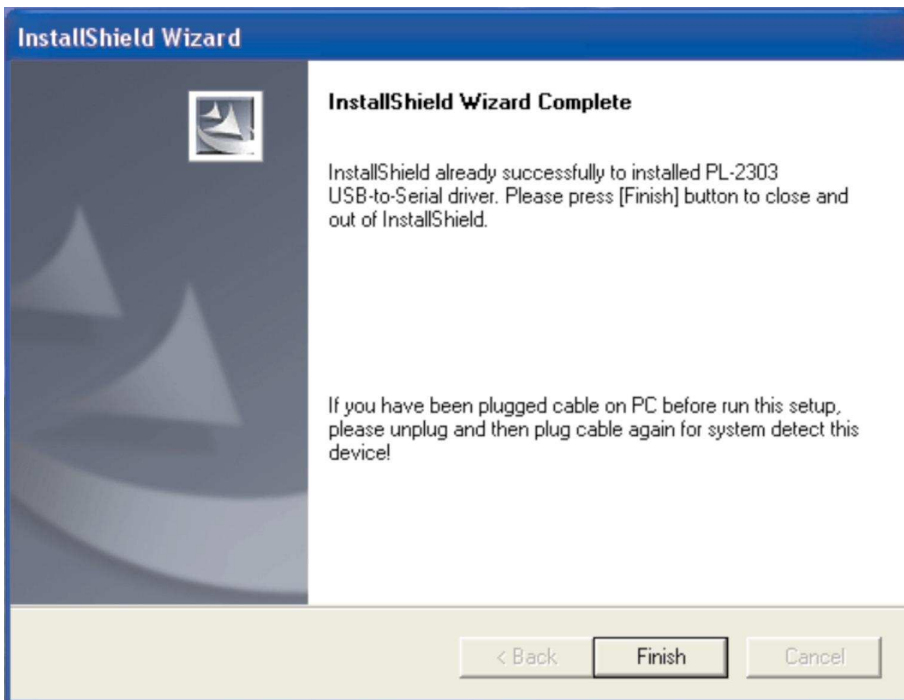
对于使用USB型接头的SG-959 GPS接收器，需首先安装驱动程序。以WinXP操作系统为例，请先插入驱动CD到光驱中。浏览CD内容，找到“USB Driver”文件夹。



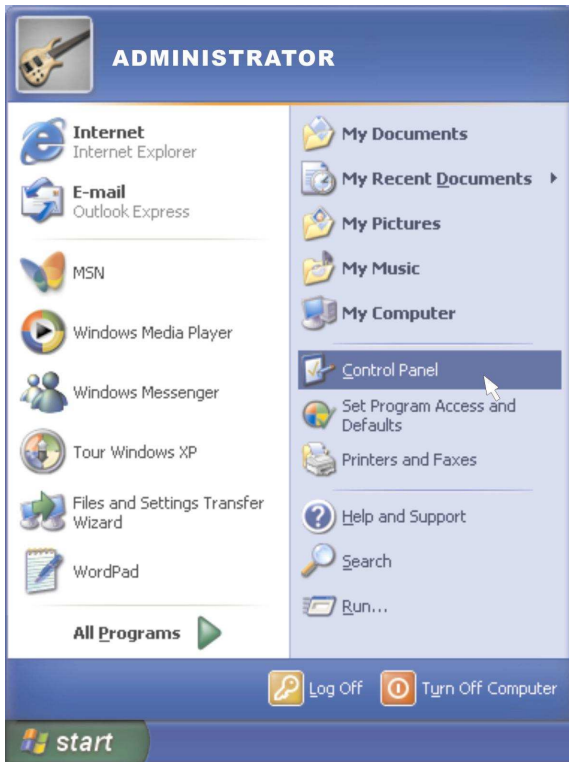
打开文件夹，双击“PL-2303” 驱动图标，开始安装。点击安装欢迎界面的“Next”按钮进入下一步。



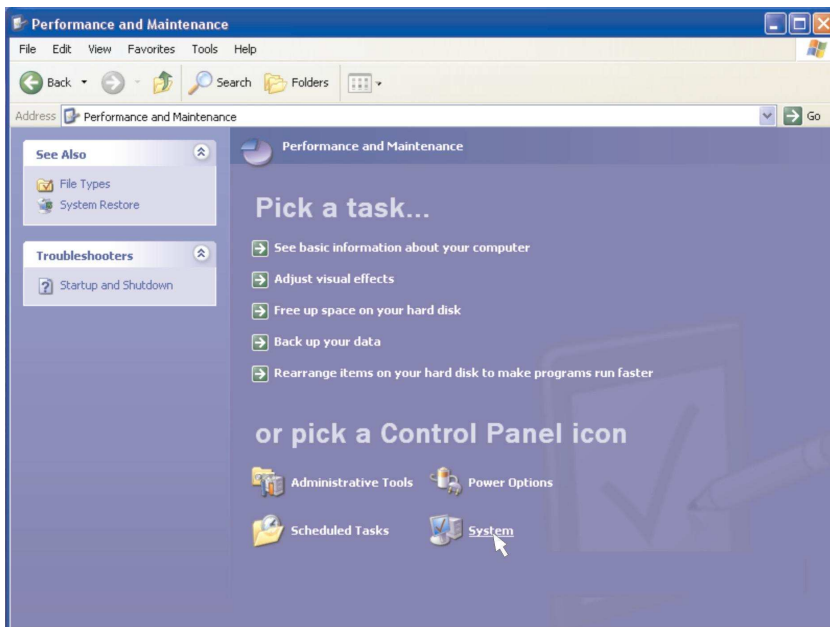
安装完毕后，点击“**Finish**”按钮结束安装程序。



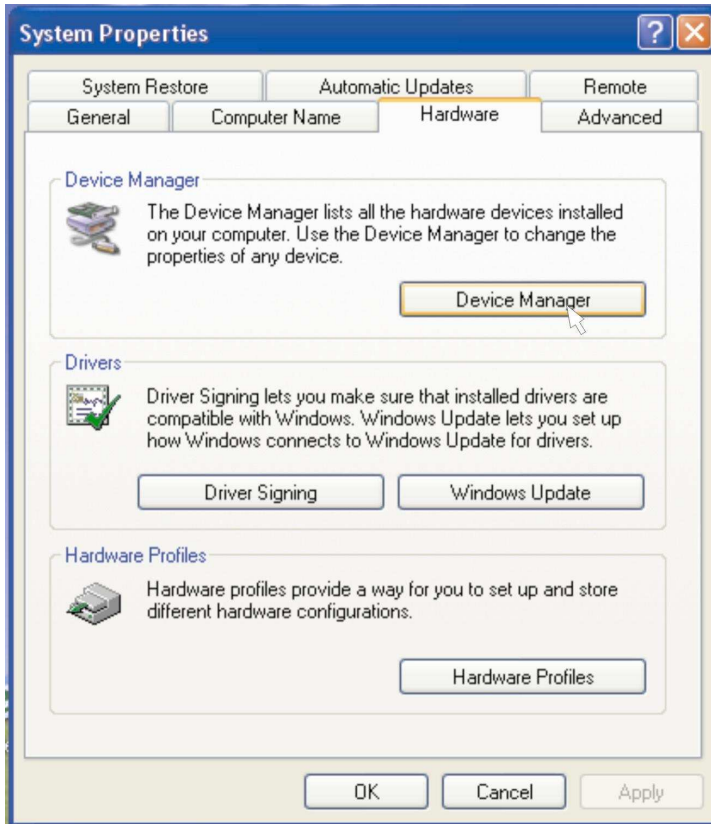
现在，您可以插入 USB 接头到您的电脑上了。为了正确接收 GPS 数据，您还需设置好正确的端口号和波特率。下面介绍如何确定 USB 接头的端口号。点击操作系统的“开始” → “控制面板”。



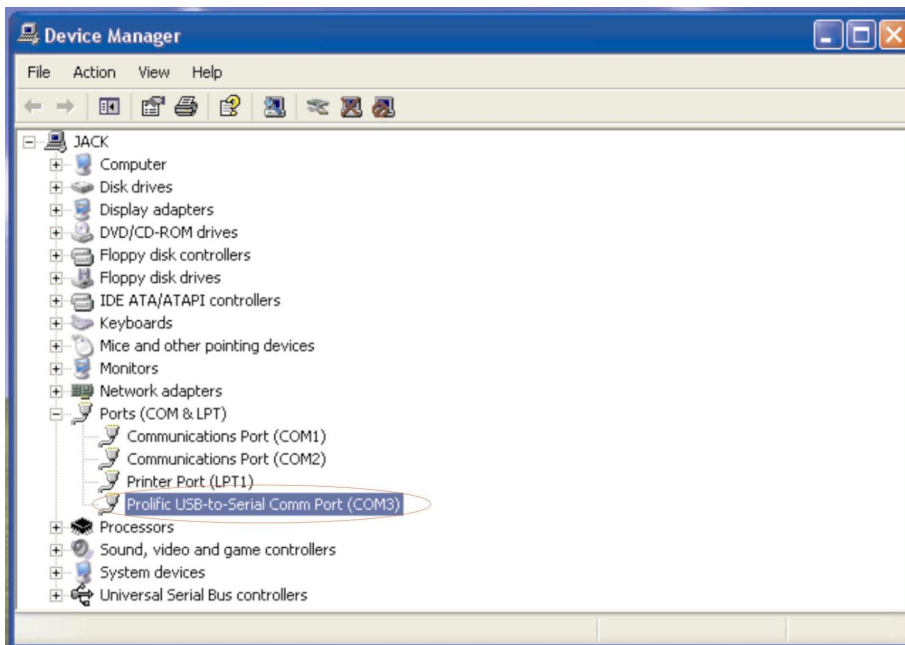
双击“系统”图标进入“系统属性”窗口。



点击“硬件”标签，找到“设备管理器”按钮。



点击此按钮后Windows将显示硬件状态。找到“端口(Com 和 LTP)”项然后查找Com口列表中的“**Prolific USB-to-Serial Com Port (COMxx)**”，**xx** 即为您所连接到的端口号。



尽管以上安装步骤是针对WinXP系统的，但其他Windows系统中的安装步骤也基本上是类似的。

3.2 开始

用合适的连接组件连接好 SG-959 GPS 接收器，具体取决于电源和主设备类型。如果采用USB接口的请先安装USB驱动程序。

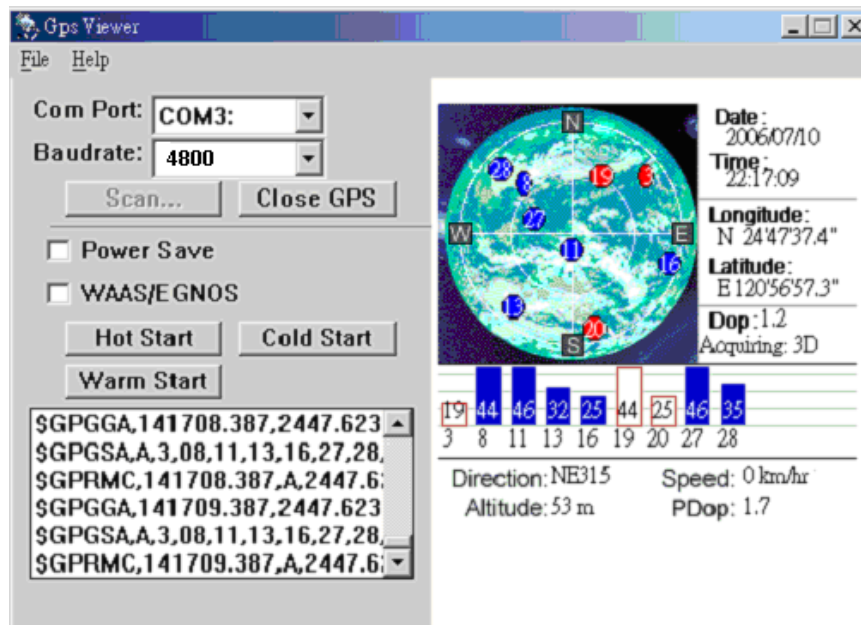
将GPS接收器放置在天空开阔的地方，**红色LED**灯指示以下状态：

- (a) LED 常亮——电源已接通，正在设备初始化；
- (b) LED 每隔0.5秒闪烁一次——接收器已定位，开始输出位置信息。

3.3 用GPS Viewer软件测试设备

在主设备上安装GPS Viewer软件后，您就可以随时查看GPS接收器的工作状态了。以下是标准按钮和操作步骤：

- (a) 运行GPS Viewer程序，点击“Com Port”和“Baudrate”按钮设置端口号和波特率（4800）；
- (b) 点击“OPEN”按钮下载接收器传来的数据，通常，一个窗口显示NMEA格式数据流，另一个窗口显示卫星信号强度；
- (c) 连接建立后，点击“CLOSE”按钮可以中止程序。您还可以点击其他按钮执行相应的功能。



3.4 功能

电源打开后，SG-959 GPS接收器即马上开始卫星信号跟踪接收过程。正常环境下，42秒（平均值）可以完成首次定位过程。定位后，相关的定位信息——有效位置、速度及时间将通过输出通

道对外传输。SG-959 GPS接收器利用各种原始数据，如上次定位点位置、日期、时间及卫星轨道数据等可以实现最优异的性能。如果在原始数据中存在重大误差或卫星轨道数据过期，可能需要更多时间才能定位。

3.5 导航

定位完成后，SG-959 GPS接收器将通过输出通道对外发送有效的导航信息。包括：

- 1) 纬度/经度/高度
- 2) 速度
- 3) 日期/时间
- 4) 卫星和接收器状态

4. 售后服务条例

此 GPS 接收器具有 1 年免费保修期（自购买之日起算），在保修期内，任何品质及功能方面的故障都可以享受免费保修服务。自购买之日起 15 日内到我公司网站进行注册，可获得延长保修期90天的免费增值服务。

出现以下情况时售后服务条例失效：

1. 产品序列号标签脱落、损坏或被修改。
2. 由意外事故、不正确的使用方法、用户疏忽、火灾、洪灾、闪电或其他自然因素、未经授权的更改及未遵循随机的使用说明书导致的产品损害、性能衰退或故障。
3. 任何未经 Dagama 授权的维修或尝试维修行为。
4. 使用未经 Dagama 认可的配件。

附录：软件规格

NMEA Protocol

The SG-959 interface protocol is based on the National Marine Electronics Association (NMEA) interface specification, namely, the NMEA 0183 standard. The SG-959 is capable of supporting following NMEA message formats specifically developed and defined by SiRF.

NMEA Message Prefix	Format	Direction
\$GPGGA	Time, position and fix type data.	Out
\$GPGLL	Latitude, longitude, time of position fix and status.	Out
\$GPGSA	GNSS DOP and active satellites	Out
\$GPGSV	Satellites in view.	Out
\$GPMSS	Radio beacon signal-to-noise ratio, signal strength, frequency, etc.	Out
\$GPRMC	Recommended minimum specific GNSS data.	Out
\$GPVTG	Speed and course over ground.	Out
\$GPZDA	Date and time.	Out

General NMEA Format

The general NMEA format consists of an ASCII string commencing with a '\$' character and terminating with a <CR><LF> sequence. NMEA standard messages commence with 'GP' then a 3-letter message identifier. The message header is followed by a comma delimited list of fields optionally terminated with a checksum consisting of an asterisk '*' and a 2 digit hex value representing the checksum. There is no comma preceding the checksum field. When present, the checksum is calculated as a bitwise exclusive of the characters between the '\$' and '*'. As an ASCII representation, the number of digits in each number will vary depending on the number and precision, hence the record length will vary. Certain fields may be omitted if they are not used, in which case the field position is reserved using commas to ensure correct interpretation of subsequent fields.

\$GPGGA

This message transfers global positioning system fix data. Following is an example.

\$GPGGA,161229.487,3723.2475,N,12158.3416,W,1,07,1.0,9.0,M,, , ,0000*18

The \$GPGGA message structure is shown below:

Field	Example	Unit	Notes
Message ID	\$GPGGA		GGA protocol header.
UTC Time	161229.487		hhmmss.sss
Latitude	3723.2475		ddmm.mmmm
N/S Indicator	N		N=north or S=south.
Longitude	12158.3416		dddmm.mmmm
E/W indicator	W		E=east or W=west.
Position Fix Indicator	1		0: Fix not available or invalid. 1: GPS SPS mode, fix valid. 2: Differ. GPS, SPS mode, fix valid 3-5: Not supported. <i>6: Dead Reckoning Mode, fix valid. ⁽¹⁾</i>
Satellites Used	07		Number of satellites used to calculate fix. Range 0 to 12.
HDOP	1.0		Horizontal Dilution of Precision.
MSL Altitude ⁽²⁾	9.0	Meter	Altitude above mean seal level.
Units	M	Meter	M stands for “meters”.
Geoid Separation ⁽²⁾		Meter	Separation from Geoids can be blank.
Units		Meter	M stands for “meters”.
Age of Diff. Corr.		Second	Age in seconds. Blank (Null) fields when DGPS is not used.
Diff Ref. Station ID	0000		
Checksum	*18		
<CR> <LF>			Message terminator.

(1) Only apply to NMEA version 2.3 (and later) in this NMEA message description.

(2) SiRF does not support geoid corrections. Values are WGS84 ellipsoid heights.

\$GPGLL

This message transfers geographic position, latitude, longitude, and time. Following is an example.

\$GPGLL,3723.2475,N,12158.3416,W,161229.487,A,A*41

The \$GPGLL message structure is shown below:

Field	Example	Unit	Notes
Message ID	\$GPGLL		GLL protocol header.
Latitude	3723.2475		ddmm.mmmm
N/S Indicator	N		N=north or S=south.
Longitude	12158.3416		dddmm.mmmm
E/W indicator	W		E=east or W=west.
UTC Time	161229.487		hhmmss.sss
Status	A		A: Data valid or V: Data invalid.
<i>Mode</i>	<i>A</i>		<i>A=Autonomous, D=DGPS, E=DR (Only present in NMEA version 3.00).</i>
Checksum	*41		
<CR><LF>			Message terminator.

\$GPGSA

This message transfers DOP and active satellites information. Following is an example.

\$GPGSA,A,3,07,02,26,27,09,04,15, , , , ,1.8,1.0,1.5*33

The \$GPGSA message structure is shown below:

Field	Example	Unit	Notes
Message ID	\$GPGSA		GSA protocol header.
Mode	A		M: Manual, forced to operate in selected 2D or 3D mode. A: Automatic switching between modes.
Mode	3		1 Fix not available. 2 2D position fix. 3 3D position fix.
Satellites Used ⁽¹⁾	07		SV on channel 1.
Satellites Used ⁽¹⁾	02		SV on channel 2.
...			..
Satellites Used ⁽¹⁾			SV on channel 12.
PDOP	1.8		
HDOP	1.0		
VDOP	1.5		
Checksum	*33		
<CR> <LF>			Message terminator.

(1) Satellites used in solution.

\$GPGSV

This message transfers information about satellites in view. The \$GPGSV message structure is shown below. Each record contains the information for up to 4 channels, allowing up to 12 satellites in view. In the final record of the sequence the unused channel fields are left blank with commas to indicate that a field has been omitted. Following is an example.

\$GPGSV,2,1,07,07,79,048,42,02,51,062,43,26,36,256,42,27,27,138,42*71

\$GPGSV,2,2,07,09,23,313,42,04,19,159,41,15,12,041,42*41

The \$GPGSV message structure is shown below:

Field	Example	Unit	Notes
Message ID	\$GPGSV		GSA protocol header.
Number of messages ⁽¹⁾	2		Number of messages, maximum 3.
Message number	1		Sequence number, range 1 to 3.
Satellites in view	07		Number of satellites currently in view.
Satellite ID	07		Channel 1, ID range 1 to 32.
Elevation	79	degree	Elevation of satellite, maximum 90.
Azimuth	048	degree	Azimuth of satellite, range 0 to 359.
SNR (C/N ₀)	42	dBHz	Range 0 to 99, null when not tracking.
Satellite ID	02		Channel 2, ID range 1 to 32.
Elevation	51	degree	Elevation of satellite, maximum 90.
Azimuth	062	degree	Azimuth of satellite, range 0 to 359.
SNR (C/N ₀)	43	dBHz	Range 0 to 99, null when not tracking.
Satellite ID	26		Channel 3, ID range 1 to 32.
Elevation	36	degree	Elevation of satellite, maximum 90.
Azimuth	256	degree	Azimuth of satellite, range 0 to 359.
SNR (C/N ₀)	42	dBHz	Range 0 to 99, null when not tracking.
Satellite ID	27		Channel 4, ID range 1 to 32.
Elevation	27	degree	Elevation of satellite, maximum 90.
Azimuth	138	degree	Azimuth of satellite, range 0 to 359.
SNR (C/N ₀)	42	dBHz	Range 0 to 99, null when not tracking.
Checksum	*71		
<CR> <LF>			Message terminator.

(1) Depending on the number of satellites tracked multiple messages of GSV data may be required.

\$GPMSS

This message transfers information about radio beacon signal-to-noise ratio, signal strength, frequency, etc. Following is an example.

\$GPMSS,55,27,318.0,100,1,*57

The \$GPMSS message format is shown below.

Field	Example	Unit	Notes
Message ID	\$GPMSS		MSS protocol header.
Signal Strength	55	dB	SS of tracked frequency.
Signal-to-Noise Ratio	27	dB	SNR of tracked frequency.
Beacon Frequency	318.0	kHz	Currently tracked frequency.
Beacon Bit Rate	100		Bits per second.
<i>Channel Number ⁽¹⁾</i>	<i>1</i>		<i>The channel of the beacon being used if a multi-channel beacon receiver is used.</i>
Checksum	*57		
<CR> <LF>			Message terminator.

(1) Fields marked in italic red apply only to NMEA version 2.3 (and later) in this NMEA message description.

\$GPRMC

This message transfers recommended minimum specific GNSS data. Following is an example.

\$GPRMC,161229.487,A,3723.2475,N,12158.3416,W,0.13,309.62,120598,*,*10

The \$GPRMC message format is shown below.

Field	Example	Unit	Notes
Message ID	\$GPRMC		RMC protocol header.
UTC Time	161229.487		hhmmss.sss
Status	A		A: Data valid or V: Data invalid.
Latitude	3723.2475		ddmm.mmmm
N/S Indicator	N		N=north or S=south.
Longitude	12158.3416		ddmm.mmmm
E/W indicator	W		E=east or W=west.
Speed over ground	0.13	knot	Speed over ground
Course over ground	309.62	degree	Course over ground
Date	120598		ddmmyy, current date.
Magnetic variation ⁽¹⁾		degree	Not used.
<i>Mode ⁽²⁾</i>	<i>A</i>		<i>A=Autonomous, D=DGPS, E=DR.</i>
Checksum	*10		
<CR> <LF>			Message terminator.

(1) SiRF does not support magnetic declination. All “course over ground” data are geodetic WGS84 directions.

(2) Fields marked in italic red apply only to NMEA version 2.3 (and later) in this NMEA message description.

\$GPVTG

This message transfers velocity, course over ground, and ground speed. Following is an example.

\$GPVTG,309.62,T, ,M,0.13,N,0.2,K,A*23

The \$GPVTG message format is shown below.

Field	Example	Unit	Notes
Message ID	\$GPVTG		VTG protocol header.
Course (true)	309.62	degree	Measured heading
Reference	T		T = true heading
Course (magnetic)		degree	Measured heading
Reference ⁽¹⁾	M		M = magnetic heading ⁽¹⁾
Speed	0.13	knot	Speed in knots
Units	N		N = knots
Speed	0.2	km/hr	Speed
Units	K		K = km/hour.
<i>Mode ⁽²⁾</i>	<i>A</i>		<i>A=Autonomous, D=DGPS, E=DR.</i>
Checksum	*23		
<CR> <LF>			Message terminator.

(1) SiRF does not support magnetic declination. All “course over ground” data are geodetic WGS84 directions.

(2) Fields marked in italic red apply only to NMEA version 2.3 (and later) in this NMEA message description.

\$GPZDA

This message transfers UTC Time and Date. Following is an example.

\$GPZDA,181813,14,10,2003,00,00*4F

The \$GPZDA message format is shown below.

Field	Example	Unit	Notes
Message ID	\$GPZDA		ZDA protocol header.
UTC Time	181813		Either using valid IONO/UTC or estimated from default leap seconds.
UTC Day	14		01 to 31, day of month.
UTC Month	10		01 to 12.
UTC Year	2003		1980 to 2079.
Local zone hours	00		Offset from UTC (set to 00).
Local zone minutes	00		Offset from UTC (set to 00).
Checksum	*4F		
<CR> <LF>			Message terminator.

以上内容如有更新，以本公司最终版本为准，恕不另行通知！

All Rights Reserved