

# 用户手册

*SG-288*

*液晶显示蓝牙 GPS 接收器*

**V1.3**



台湾制造

2009/01/08

[service@dagamagps.com](mailto:service@dagamagps.com)

[www.dagamagps.com](http://www.dagamagps.com)

免费服务热线(限中国大陆):400-820-1322

## 目录

---

1. 介绍 .....	2
1.1 概述 .....	2
1.2 产品特点 .....	2
1.3 技术参数 .....	3
2. 硬件 .....	4
2.1 尺寸 .....	4
2.2 配件 .....	4
2.3 产品描述 .....	5
3. 使用方法 .....	7
3.1 开始 .....	7
3.2 用GPS Viewer软件测试产品 .....	9
3.3 功能 .....	9
3.4 导航 .....	9
4. 售后服务条例.....	10
附件：软件规格 .....	11
附件：时区表 .....	20

## 1. 介绍

### 1.1 概述

**SG-288** 液晶显示蓝牙GPS接收器是一款整合了蓝牙、UART接口及内置可充电锂电池的高灵敏度GPS接收器。

**SG-288** 接收器采用包含无线蓝牙模块、高灵敏度且性能优异的 SiRF III GPS 芯片及可充电锂电池集成式设计。SiRF StarIII 芯片具有极高的 GPS 信号接收及跟踪灵敏度。本蓝牙 GPS 接收器可帮您实现在手持移动设备上接收 GPS 数据。借助无线传输技术，您可以将接收器放置在 GPS 信号最好的位置。接收器内置了便携、可充电、可更换的锂电池，像手机一样。使用此设备的唯一的要求就是您的手持设备必须也要具有蓝牙功能。此接收器非常适合用于车辆导航、测图、安防及农业等应用。只要具有开阔的 GPS 信号接收视野和电源即可工作。由于采用了低功耗的技术，接收器可同时跟踪接收 20 颗卫星并且具有极快的 TTFF（首次定位时间）、重捕获小于 1 秒（平均值），数据更新时间为 1 秒 1 次。

### 1.2 产品特点

SG-288 功能多样、技术领先，方便整合、易于使用。

1. 采用 SiRF StarIII 高灵敏度GPS接收芯片。
2. 高灵敏度同时跟踪多达 20 颗卫星。
3. 快速信号接收，芯片内建 200,000 个相关器。
4. 支持WAAS/EGNOS/MSAS差分信号接收。
5. 借助高灵敏度的信号处理软件，可在城市、峡谷及树下等环境中实现快速定位及重捕获。
6. 内置大容量可充电锂电池，超长使用时间。
7. 电池温度过高保护功能。
8. 通过SPP协议兼容蓝牙设备。
9. 内置高性能GPS接收天线。
10. 3色LED灯，指示蓝牙, GPS和电池状态。
11. LCD屏幕显示时间、经纬度及高度等信息。
12. 支持标准 NMEA-0183 数据协议和SiRF二进制码（波特率19200）。
13. 内置备份电池，用于实现存储数据、可供RTC持续工作及缩短TTFF。
14. 基于Flash的程序存储技术,可通过串口更新软件。
15. 紧凑型的高集成度的设计方案，适合于各种便携式应用。



## 1.3 技术参数

### 概述

频率	L1, 1575.42 MHz
C/A 码	1.023 MHz
通道数	20 通道
天线	内置

### 灵敏度

获取	-159 dBm (典型值)
----	----------------

### 精度

位置	正常定位 5-25 m, 无 SA 干扰 垂直精度 < 5 m, WAAS/EGNOS 修正后(95%) 水平精度 < 2 m, WAAS/EGNOS 修正后(95%)
时间	1 微妙 (与 GPS 时间同步后)

### 坐标系统

默认	WGS-84
----	--------

### 定位速度 (开阔天空)

热启动	1 s, 平均值
温启动	38 s, 平均值
冷启动	42 s, 平均值
再捕获	0.1 s, 平均值

### 动态

高度	< 18,000 m (60,000 英尺)
速度	< 515 m/s (1,000 节)
加速度	< 4 G

### GPS 协议

协议语句	NMEA-0183
默认 NMEA	GGA, GSA, GSV, RMC, 19200 波特率(GLL, VTG, ZDA 可选) 8 位数据位, 1 位停止位, 无校验码

### 蓝牙特性

蓝牙协议标准	1.1 版
发射功率	Class 2 (最大 4 dBm)
接收灵敏度	-80 dBm (误码率 < 0.1%)
作用距离	10 m (典型值)
通信协议	标准蓝牙通信协议 (SPP)

### 功耗

输入电压	5.0 ± 5% V, 直流
------	----------------

<p><b>工作电流</b></p> <p><b>电池</b></p> <p>电源</p> <p>充电时间</p> <p>工作时间</p> <p><b>环境特性</b></p> <p>工作温度</p> <p>存储温度</p> <p>充电温度</p> <p>工作湿度</p> <p><b>尺寸</b></p> <p><b>重量</b></p>	<p>65 mA（正常模式下平均值）</p> <p>大容量可充电、可更换锂电池（充电电压：5V DC）</p> <p>2.5 小时（典型值）</p> <p>15 小时（充满电、连续跟踪工作模式）</p> <p>-10 °C ~ +60 °C</p> <p>-20 °C ~ +70 °C</p> <p>0 °C ~ +45 °C</p> <p>5% ~ 95%，无冷凝</p> <p>83 mm (长) x 45.2 mm (宽) x 20.5 mm (高)</p> <p>&lt; 55 g （不含电池）</p>
--	---

## 2. 硬件

### 2.1 尺寸

该接收器尺寸为：**83 mm (长) x 45.2 mm (宽) x 20.5 mm (高)**

### 2.2 配件

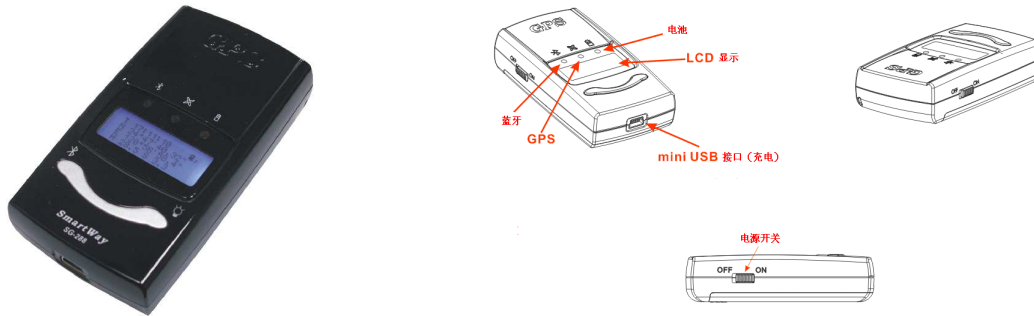
- 1, 一块大容量可充电锂电池
- 2, 一个车载点烟器电源适配器
- 3, 一个室内交流电电源适配器
- 4, 一根 USB 电缆线
- 5, 数据传输专用 USB 电缆线（可选）
- 6, 保修卡



**图示配件仅供参考，请以实物为准！**

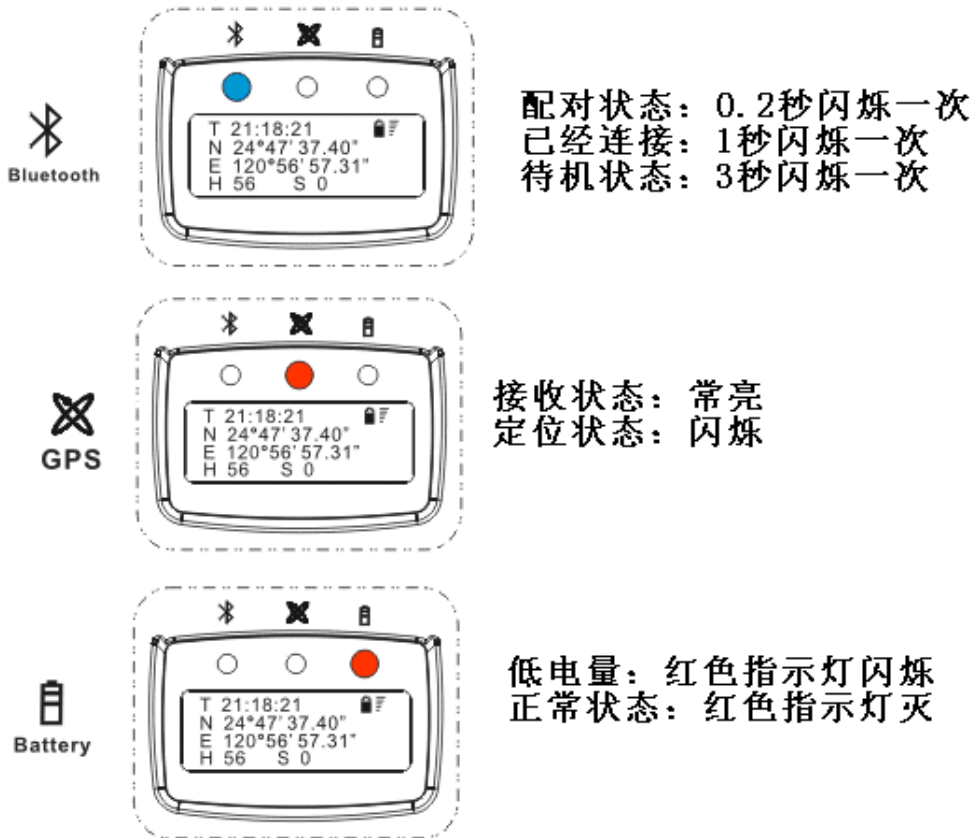
## 2.3 产品描述

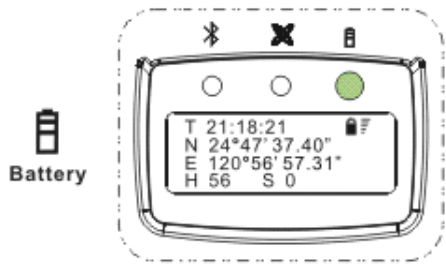
1, 机器如下图所示。



机器正面有3个LED指示灯，分别指示GPS、蓝牙和电池状态。一个LCD显示屏指示时间、经纬度、高度、速度、电源状态及卫星信号状态。详细的LED和LCD 指示说明在下一节中介绍。电源开关在机身的侧面。Mini USB接口（充电用）在机身的下部。

### 2, LED 指示状态说明



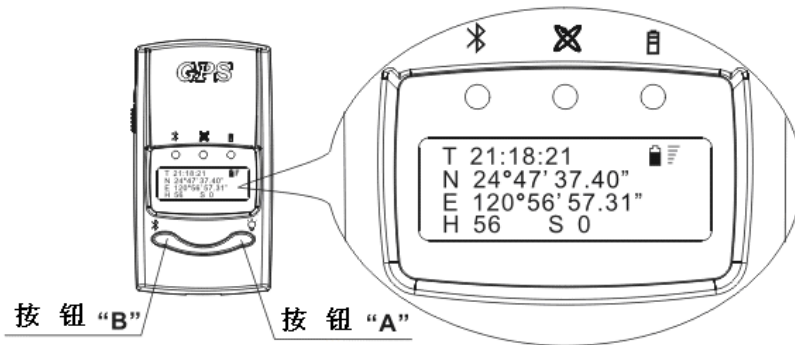


充电中：绿灯常亮  
 充电停止：绿灯闪烁  
 正常状态：绿灯灭

备注： 电池充电暂停时请拔掉电源线等候一会再继续充电。

### 3, LCD 指示说明

LCD 显示屏显示以下信息：



T: 时间	hh:mm:ss
N: 纬度	00°00'00.00"
E: 经度	000°00'00.00"
H: 高度	00
S: 速度	00
: 电池状态	
: 卫星信号状态	

### 4, 蓝牙/背光 使用 (默认都为 打开)

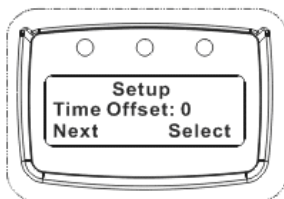
- 1.在正常使用状态下，按住按钮“A”1秒钟后释放可以关闭或打开背光。
- 2.在正常使用状态下，按住按钮“B”1秒钟后释放可以关闭或打开蓝牙。

### 5, 设置

1. 按住按钮“A”2秒钟后释放可以进入设置菜单。
2. 按住“Select”1秒钟后释放可以增大参数数字。
3. 按住“Next”1秒钟后释放可以选择不同的参数。
4. 设置完毕，按住“Exit”1秒钟后释放可以回到使用状态。

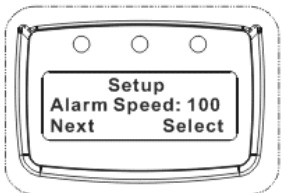
① 只要进行了设置，设备将自动更新，然后重新开始接收信号。

② 参考 附录：时区表 进行时区设置。



时区设置：

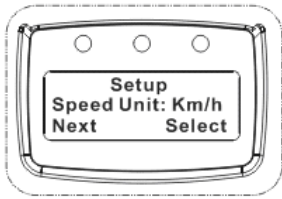
-13 ~ +13, 按住“Select”按钮，每次数字增加一，在-13至13之间循环



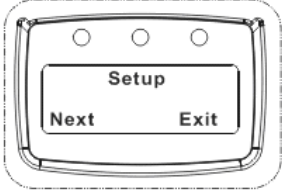
报警速度：

40-125, 按住“Select”按钮，每次数字增加5

超速时背景灯会闪烁  
数字设置范围为40至125



速度单位设置:  
Km/h, Mi/H, Knot



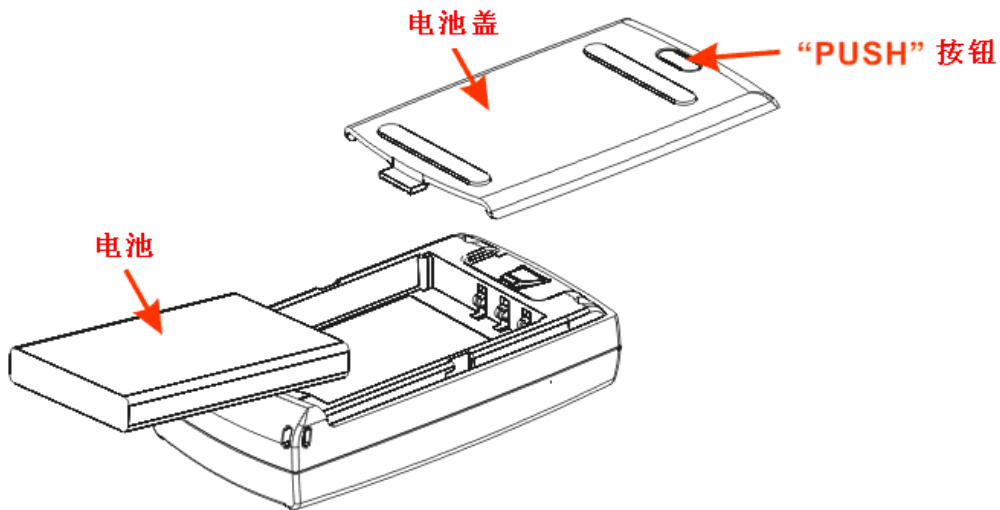
退出:  
返回工作状态

### 3. 使用方法

#### 3.1 开始

##### 第 1 步: 安装电池

- (a) 将电源开关推到“OFF”位置
- (b) 按住“PUSH”按钮然后推动后盖将其取下
- (c) 将锂电池放入电池槽，注意电池的方向
- (d) 推动后盖至锁住位置



##### 第 2 步: 充电

首次使用时请将电池充满电。连接配件中的充电设备至mini USB接口，如下图所示。





电源指示灯是双色LED灯。**绿色LED**灯常亮直至充电完成。电源指示灯的各种含义如下：

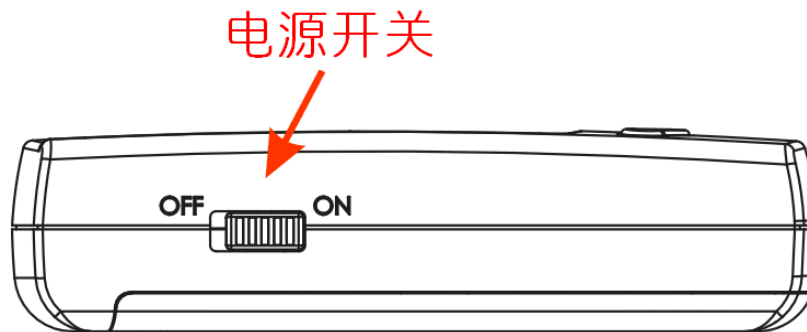
- 低电量 ----- **红色LED** 闪烁
- 充电中 ----- **绿色LED** 常亮
- 充电暂停 (充电时间过长后者电池过热保护) ----- **绿色LED** 闪烁
- 充电完成或电池正常工作时----- 两种颜色LED灯都熄灭

备注：正常充电时，如发现设备绿灯不常亮，一般并非设备故障；此时，请不要断开充电器，打开电池盖后直接取出电池，此时电源指示灯变为绿色并慢速闪烁，待闪烁5次后将电池重新放入电池仓，再等待少许时间即可正常充电！

敬告：电池红灯亮的时候请务必充电，如果电池放尽可能发生无法充电的情况！由于锂电子的特性，建议不要过充过放，最好是在关机状态下充电2~3小时即可，不提倡在开机状态下充电（由于该电池具有热保护功能，所以开机状态下持续充电可能会自动暂停，出现绿灯闪烁的情形）。

### 第 3 步: GPS 信号接收

电源开关推到“on”，开关位于机身的侧面。电源打开后，蓝牙和GPS指示LED灯都会开始闪烁。



将蓝牙接收器放置在天空开阔的地方。

**红色LED** 指示以下状态：

- (a) LED 常亮，电源接通开始接收卫星信号；
- (b) LED 每秒钟亮1次然后灭1秒，接收器开始输出定位数据。

### 第 4 步: 建立蓝牙无线连接

打开主设备，带有蓝牙功能的一部PDA或者笔记本电脑。然后打开蓝牙管理程序，执行搜索并匹配。主设备连接蓝牙GPS的默认PIN码是“0000”（配对模式）。

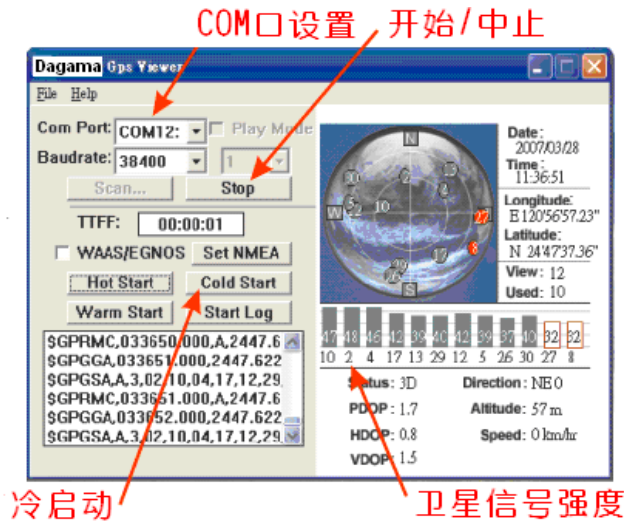
蓝色LED 指示以下蓝牙状态：

- (a) LED 3秒钟闪烁一次，待机状态；
- (b) LED 每0.2秒闪烁一次，配对模式；
- (c) LED 1秒钟闪烁一次，蓝牙已经连接。

### 3.2 使用GPS Viewer软件测试产品

在主设备上安装 GPS Viewer 软件。然后您就可以随时查看GPS接收器的工作状态了。以下是操作步骤：

- (a) 运行 Viewer 程序，按 “Com Port:”按钮进行通信端口设置，“Com Port” 选择用于无线连接的端口号，波特率可以选择 2400, 4800, 9600, 19200, 38400...
- (b) 点击 “Start” 开始接收数据，通常情况下，一个窗口显示NMEA格式数据流，另一个窗口显示卫星信号质量。
- (c) 一旦无线连接成功，点击 “Stop” 按钮可以中止程序。此外，您还可以点击诸如 “Cold Start” 按钮以进行相应的冷启动测试。



### 3.3 功能

电源打开后，SG-288 蓝牙GPS接收器即马上开始卫星信号跟踪接收过程及蓝牙无线连接工作。正常环境下，42秒（平均值）可以完成首次定位过程。定位后，相关的定位信息——有效位置、速度及时间将通过输出通道对外传输。SG-288 蓝牙GPS接收器利用各种原始数据，如上次定位点位置、日期、时间及卫星轨道数据等可以实现最优异的性能。如果在原始数据中存在重大误差或卫星轨道数据过期，可能需要更多时间才能定位。

### 3.4 导航

定位完成后，SG-288 蓝牙GPS接收器将通过输出通道对外发送有效的导航信息。包括：

- 1) 纬度/经度/高度
- 2) 速度
- 3) 日期/时间
- 4) 卫星和接收器状态

## 4. 售后服务条例

此 GPS 接收器具有 1 年免费保修期（自购买之日起算），在保修期内，任何品质及功能方面的故障都可以享受免费保修服务。自购买之日起 15 日内到我公司网站进行注册，可获得延长保修期 90 天的免费增值服务。

### **出现以下情况时售后服务条例失效：**

1. 产品序列号标签脱落、损坏或被修改。
2. 由意外事故、不正确的使用方法、用户疏忽、火灾、洪灾、闪电或其他自然因素、未经授权的更改及未遵循随机的使用说明书导致的产品损害、性能衰退或故障。
3. 任何未经 Dagama 授权的维修或尝试维修行为。
4. 使用未经 Dagama 认可的配件。

## 附录：软件规格

### NMEA 协议

The SG-288 interface protocol is based on the National Marine Electronics Association (NMEA) interface specification, namely, the NMEA 0183 standard. The SG-288 is capable of supporting the following NMEA message formats specifically developed and defined by SiRF.

NMEA Message Prefix	Format	Direction
\$GPGGA	Time, position and fix type data.	Out
\$GPGLL	Latitude, longitude, time of position fix and status.	Out
\$GPGSA	GNSS DOP and active satellites	Out
\$GPGSV	Satellites in view.	Out
\$GPMSS	Radio beacon signal-to-noise ratio, signal strength, frequency, etc.	Out
\$GPRMC	Recommended minimum specific GNSS data.	Out
\$GPVTG	Speed and course over ground.	Out
\$GPZDA	Date and time.	Out

### 通用 NMEA 格式

The general NMEA format consists of an ASCII string commencing with a '\$' character and terminating with a <CR><LF> sequence. NMEA standard messages commence with 'GP' then a 3-letter message identifier. The message header is followed by a comma delimited list of fields optionally terminated with a checksum consisting of an asterix '\*' and a 2 digit hex value representing the checksum. There is no comma preceding the checksum field. When present, the checksum is calculated as a bitwise exclusive of the characters between the '\$' and '\*'. As an ASCII representation, the number of digits in each number will vary depending on the number and precision, hence the record length will vary. Certain fields may be omitted if they are not used, in which case the field position is reserved using commas to ensure correct interpretation of subsequent fields.

### \$GPGGA

This message transfers global positioning system fix data. Following is an example.

**\$GPGGA,161229.487,3723.2475,N,12158.3416,W,1,07,1.0,9.0,M,, , ,0000\*18**

The \$GPGGA message structure is shown below:

Field	Example	Unit	Notes
Message ID	\$GPGGA		GGA protocol header.
UTC Time	161229.487		hhmmss.sss
Latitude	3723.2475		ddmm.mmmm
N/S Indicator	N		N=north or S=south.
Longitude	12158.3416		dddmm.mmmm
E/W indicator	W		E=east or W=west.
Position Fix Indicator	1		0: Fix not available or invalid. 1: GPS SPS mode, fix valid. 2: Differ. GPS, SPS mode, fix valid 3-5: Not supported. <i>6: Dead Reckoning Mode, fix valid. <sup>(1)</sup></i>
Satellites Used	07		Number of satellites used to calculate fix. Range 0 to 12.
HDOP	1.0		Horizontal Dilution of Precision.
MSL Altitude <sup>(2)</sup>	9.0	Meter	Altitude above mean seal level.
Units	M	Meter	M stands for “meters”.
Geoid Separation <sup>(2)</sup>		Meter	Separation from Geoids can be blank.
Units		Meter	M stands for “meters”.
Age of Diff. Corr.		Second	Age in seconds. Blank (Null) fields when DGPS is not used.
Diff Ref. Station ID	0000		
Checksum	*18		
<CR> <LF>			Message terminator.

**(1)** Only apply to NMEA version 2.3 (and later) in this NMEA message description.

**(2)** SiRF does not support geoid corrections. Values are WGS84 ellipsoid heights.

### \$GPGLL

This message transfers geographic position, latitude, longitude, and time. Following is an example.

**\$GPGLL,3723.2475,N,12158.3416,W,161229.487,A,A\*41**

The \$GPGLL message structure is shown below:

Field	Example	Unit	Notes
Message ID	\$GPGLL		GLL protocol header.
Latitude	3723.2475		ddmm.mmmm
N/S Indicator	N		N=north or S=south.
Longitude	12158.3416		dddmm.mmmm
E/W indicator	W		E=east or W=west.
UTC Time	161229.487		hhmmss.sss
Status	A		A: Data valid or V: Data invalid.
<i>Mode</i>	<i>A</i>		<i>A=Autonomous, D=DGPS, E=DR (Only present in NMEA version 3.00).</i>
Checksum	*41		
<CR><LF>			Message terminator.

### \$GPGSA

This message transfers DOP and active satellites information. Following is an example.

**\$GPGSA,A,3,07,02,26,27,09,04,15, , , , ,1.8,1.0,1.5\*33**

The \$GPGSA message structure is shown below:

Field	Example	Unit	Notes
Message ID	\$GPGSA		GSA protocol header.
Mode	A		M: Manual, forced to operate in selected 2D or 3D mode. A: Automatic switching between modes.
Mode	3		1 Fix not available. 2 2D position fix. 3 3D position fix.
Satellites Used <sup>(1)</sup>	07		SV on channel 1.
Satellites Used <sup>(1)</sup>	02		SV on channel 2.
...			..
Satellites Used <sup>(1)</sup>			SV on channel 12.
PDOP	1.8		
HDOP	1.0		
VDOP	1.5		
Checksum	*33		
<CR> <LF>			Message terminator.

(1) Satellites used in solution.

### \$GPGSV

This message transfers information about satellites in view. The \$GPGSV message structure is shown below. Each record contains the information for up to 4 channels, allowing up to 12 satellites in view. In the final record of the sequence the unused channel fields are left blank with commas to indicate that a field has been omitted. Following is an example.

**\$GPGSV,2,1,07,07,79,048,42,02,51,062,43,26,36,256,42,27,27,138,42\*71**

**\$GPGSV,2,2,07,09,23,313,42,04,19,159,41,15,12,041,42\*41**

The \$GPGSV message structure is shown below:

Field	Example	Unit	Notes
Message ID	\$GPGSV		GSA protocol header.
Number of messages <sup>(1)</sup>	2		Number of messages, maximum 3.
Message number	1		Sequence number, range 1 to 3.
Satellites in view	07		Number of satellites currently in view.
Satellite ID	07		Channel 1, ID range 1 to 32.
Elevation	79	degree	Elevation of satellite, maximum 90.
Azimuth	048	degree	Azimuth of satellite, range 0 to 359.
SNR (C/N <sub>0</sub> )	42	dBHz	Range 0 to 99, null when not tracking.
Satellite ID	02		Channel 2, ID range 1 to 32.
Elevation	51	degree	Elevation of satellite, maximum 90.
Azimuth	062	degree	Azimuth of satellite, range 0 to 359.
SNR (C/N <sub>0</sub> )	43	dBHz	Range 0 to 99, null when not tracking.
Satellite ID	26		Channel 3, ID range 1 to 32.
Elevation	36	degree	Elevation of satellite, maximum 90.
Azimuth	256	degree	Azimuth of satellite, range 0 to 359.
SNR (C/N <sub>0</sub> )	42	dBHz	Range 0 to 99, null when not tracking.
Satellite ID	27		Channel 4, ID range 1 to 32.
Elevation	27	degree	Elevation of satellite, maximum 90.
Azimuth	138	degree	Azimuth of satellite, range 0 to 359.
SNR (C/N <sub>0</sub> )	42	dBHz	Range 0 to 99, null when not tracking.
Checksum	*71		
<CR> <LF>			Message terminator.

(1) Depending on the number of satellites tracked multiple messages of GSV data may be required.



### \$GPMSS

This message transfers information about radio beacon signal-to-noise ratio, signal strength, frequency, etc. Following is an example.

**\$GPMSS,55,27,318.0,100,1,\*57**

The \$GPMSS message format is shown below.

Field	Example	Unit	Notes
Message ID	\$GPMSS		MSS protocol header.
Signal Strength	55	dB	SS of tracked frequency.
Signal-to-Noise Ratio	27	dB	SNR of tracked frequency.
Beacon Frequency	318.0	kHz	Currently tracked frequency.
Beacon Bit Rate	100		Bits per second.
<i>Channel Number <sup>(1)</sup></i>	<i>1</i>		<i>The channel of the beacon being used if a multi-channel beacon receiver is used.</i>
Checksum	*57		
<CR> <LF>			Message terminator.

*(1) Fields marked in italic red apply only to NMEA version 2.3 (and later) in this NMEA message description.*

### \$GPRMC

This message transfers recommended minimum specific GNSS data. Following is an example.

**\$GPRMC,161229.487,A,3723.2475,N,12158.3416,W,0.13,309.62,120598, ,\*10**

The \$GPRMC message format is shown below.

Field	Example	Unit	Notes
Message ID	\$GPRMC		RMC protocol header.
UTC Time	161229.487		hhmmss.sss
Status	A		A: Data valid or V: Data invalid.
Latitude	3723.2475		ddmm.mmmm
N/S Indicator	N		N=north or S=south.
Longitude	12158.3416		ddmm.mmmm
E/W indicator	W		E=east or W=west.
Speed over ground	0.13	knot	Speed over ground
Course over ground	309.62	degree	Course over ground
Date	120598		ddmmyy, current date.
Magnetic variation <sup>(1)</sup>		degree	Not used.
<i>Mode <sup>(2)</sup></i>	<i>A</i>		<i>A=Autonomous, D=DGPS, E=DR.</i>
Checksum	*10		
<CR> <LF>			Message terminator.

**(1) SiRF does not support magnetic declination. All “course over ground” data are geodetic WGS84 directions.**

**(2) Fields marked in italic red apply only to NMEA version 2.3 (and later) in this NMEA message description.**

**\$GPVTG**

This message transfers velocity, course over ground, and ground speed. Following is an example.

**\$GPVTG,309.62,T, ,M,0.13,N,0.2,K,A\*23**

The \$GPVTG message format is shown below.

Field	Example	Unit	Notes
Message ID	\$GPVTG		VTG protocol header.
Course (true)	309.62	degree	Measured heading
Reference	T		T = true heading
Course (magnetic)		degree	Measured heading
Reference <sup>(1)</sup>	M		M = magnetic heading <sup>(1)</sup>
Speed	0.13	knot	Speed in knots
Units	N		N = knots
Speed	0.2	km/hr	Speed
Units	K		K = km/hour.
<i>Mode <sup>(2)</sup></i>	<i>A</i>		<i>A=Autonomous, D=DGPS, E=DR.</i>
Checksum	*23		
<CR> <LF>			Message terminator.

(1) SiRF does not support magnetic declination. All “course over ground” data are geodetic WGS84 directions.

(2) Fields marked in italic red apply only to NMEA version 2.3 (and later) in this NMEA message description.

***\$GPZDA***

This message transfers UTC Time and Date. Following is an example.

**\$GPZDA,181813,14,10,2003,00,00\*4F**

The \$GPZDA message format is shown below.

Field	Example	Unit	Notes
Message ID	\$GPZDA		ZDA protocol header.
UTC Time	181813		Either using valid IONO/UTC or estimated from default leap seconds.
UTC Day	14		01 to 31, day of month.
UTC Month	10		01 to 12.
UTC Year	2003		1980 to 2079.
Local zone hours	00		Offset from UTC (set to 00).
Local zone minutes	00		Offset from UTC (set to 00).
Checksum	*4F		
<CR> <LF>			Message terminator.

## 附录：时区表

Time Zone Name	Coordinated Universal Time	Daylight Saving Time
Eniwetok, Kwajalein	-12	
Midway Island, Samoa	-11	.
Hawaii	-10	.
Alaska	-9	-8
Pacific Time (US and Canada); Tajuana	-8	-7
Mountain Time (US and Canada), Chihuahua, La Paz, Mazatlan, Arizona	-7	-6
Central Time (US and Canada), Saskatchewan, Guadalajara, Mexico City, Monterrey, Central America	-6	-5
Eastern Time (US and Canada), Indiana (East), Bogota, Lima, Quito	-5	-4
Atlantic Time (Canada), Caracas, La Paz, Santiago	-4	
Newfoundland	-3.5	-2.5
Brasilia, Buenos Aires, Georgetown, Greenland	-3	.
Mid-Atlantic	-2	
Azores, Cape Verde Islands	-1	
Greenwich Mean Time: Dublin, Edinburgh, Lisbon, London, Casablanca, Monrovia	+0	+1
Amsterdam, Belgrade, Bratislava, Budapest, Ljubljana, Prague, Sarajevo, Skopje, Warsaw, Zagreb, Brussels, Copenhagen, Madrid, Paris, Berlin, Bern, Rome, Stockholm, Vienna, West Central Africa	+1	+2
Athens, Istanbul, Minsk	+2	+3
Bucharest, Cairo, Pretoria, Jerusalem, Harare, Pretoria	+2	+3
Helsinki, Riga, Israel, Kyiv, Sofia, Tallinn, Vilnius	+2	+3
Baghdad, Kuwait, Riyadh, Nairobi	+3	+4
Moscow, St. Petersburg, Volgograd	+3	+4

Time Zone Name	Coordinated Universal Time	Daylight Saving Time
Tehran	+3.5	+4.5
Abu Dhabi, Muscat, Baku, Tbilisi, Yerevan	+4	.
Kabul	+4.5	.
Ekaterinburg, Islamabad, Karachi, Tashkent	+5	.
Bombay, Calcutta, Madras, New Delhi, Chennai, Kolkata	+5.5	.
Almaty, Dhaka, Colombo, Astana, Sri Jayawardenepura, Novosibirsk	+6	.
Bangkok, Hanoi, Jakarta, Krasnoyarsk	+7	.
Beijing, Changqing, Hong Kong, Urumqi	+8	.
Perth, Singapore, Taipei, Beijing, Chongqing, Hong Kong SAR, Kuala Lumpur, Irkutsk, Ulaan Bataar	+8	.
Osaka, Sapporo, Tokyo	+9	.
Seoul, Yakutks	+9	.
Adelaide, Darwin	+9.5	.
Brisbane, Guam, Port Moresby	+10	.
Canberra, Melbourne, Sydney	+10	.
Hobart, Vladivostok	+10	.
Magadan, Solomon Islands, New Caledonia	+11	+12
Auckland, Wellington	+12	.
Fiji Islands, Kamchatka, Marshall Islands	+12	.

\*Unit: hour

以上内容如有更新，以本公司最终版本为准，恕不另行通知！

All Rights Reserved