

# ViewSonic®

## PJ686/PJ606 LCD Projector

- User Guide

- 使用手册

- 使用手册



ViewSonic®

# 电磁相容信息

## 美国法律

This device complies with part 15 of the FCC Rules. Operation is subject to the following two conditions: (1) The device may not cause harmful interference, and (2) this device must accept any interference received, including interference that may cause undesired operation.

依FCC规则的第十五章，本设备经测试，符合B级数码设备的限制标准。这些限制标准用于确认电气设备不会对居室中安装的其它设备产生有害干扰。本设备会产生、使用和发射射频能量，因此若没有依照指示安装及使用，可能会对无线电通讯产生有害的干扰。然而，这并不保证该设备在特定安装过程中不会发生这种干扰。如果该设备对收音机或电视机产生有害的干扰(这可以通过设备的开、关来判定)，用户可以尝试以下的方法消除干扰：

- 重新调整或放置接收天线。
- 增加设备与无线接收设备之间的间距。
- 将该设备连接到与无线设备不同的另一插座上。
- 洽询销售商或具有无线电/电视经验的技术人员请求帮助。

## FCC警告

要确保持续的FCC达标，用户必须使用接地电源线和与仪器包含在一起或指定的电缆。另外，任何未由负责遵守标准的一方明确许可的更改或修改，都将使用户操作该设备的授权无效。

## 加拿大法律

本B级数码设备符合加拿大有干扰设备管理规定的所有要求。Cet appareil numérique de la classe B est conforme à la norme NMB-003 du Canada.

## 欧洲国家法律

### CE达标



本装置遵守依92/31/EEC及93/68/EEC条款5有关“Electromagnetic compatibility(电磁兼容性)”修订的EEC指令89/336/EEC，以及依93/68 EEC条款13有关“安全”修订的73/23/EEC的规定。

## 针对所有国家的用户信息

**注意：**请使用本仪附带或指定的电缆。

## 重要的安全指示

1. 阅读指示。
2. 保管指示。
3. 注意警告事项。
4. 遵照指示。
5. 请勿在靠近水的地方使用本设备。
6. 仅用干布擦干净。
7. 切勿堵住任何的通风孔。按照厂商的指示安装。
8. 请勿在靠近，如散热器、热记录器、火炉或其他任何能够产生热量的仪器(如扩音器)的地方安装本设备。
9. 请勿忽视极性和接地型插头的安全作用。极性插头有两片，其中一片比另一片宽。接地型插头有两片，还有一个接地叉子。宽的一片或第三个叉子为您提供安全。如果插头不能插入电源插座，请找电工来替换旧的插座。
10. 保护电源线的插头、插座及其他与设备连接部位，免受行人践踏或物品挤压。务必将电源插座靠近设备，这样方便使用。
11. 仅使用制造商所指定之装置/ 附件。
12. 只能使用由制造商指定或与本设备一起出售之推车、座架、三脚架、托架、或桌子。在移动设备与推车的整体组合时，务必十分小心，避免在翻倒时受伤。
13. 长期不使用时，请将电源插头拔出。
14. 14. 请专业人员来检修。当设备受损时，如电源线或插头损坏、被液体溅到或是物体落在设备上、设备被雨淋了或受潮、不能正常工作或掉到地上，必须接受维修。

## 版权信息

版权所有© ViewSonic® Corporation, 2005。保留所有权利。

Macintosh和Power Macintosh是苹果计算机公司的注册商标。

Microsoft、Windows、Windows NT和Windows徽标是Microsoft Corporation在美国和其它国家的注册商标。

ViewSonic、三只鸟徽标、OnView、ViewMatch和ViewMeter是ViewSonic Corporation的注册商标。

VESA是视频电子标准协会的注册商标。DPMS和DDC是VESA的商标。

PS/2、VGA和XGA是IBM公司的注册商标。

免责声明：ViewSonic公司将不在此文件中出现的技术、编辑错误或遗漏负责；也不对因提供本材料，或因操作本产品之性能或使用所造成意外或衍生的损坏负责。

为了持续产品改良的利益，ViewSonic公司保留在没有通知的情况下更改此产品规格的权利。本文件中信息如有修改，恕不另行通知。

未经ViewSonic Corporation事前书面授权，本文件均不得为任何目的，以任何方式进行拷贝、复制、翻版或传播此手册。

## 产品登记

为满足您日后的需要，并且使您能接收最新发布的所有附加产品的信息，请通过互联网登记您的产品，网址为：[www.viewsonic.com](http://www.viewsonic.com)。您还可用ViewSonic®精灵光盘打印登记表，填好后请邮寄或传真给ViewSonic。

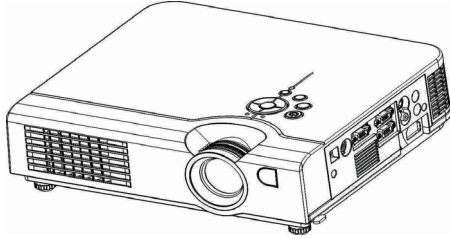
### 用户记录

产品名:	PJ686/PJ606 ViewSonic XGA LCD Projector ViewSonic SVGA LCD Projector
型号:	VS11134/VS11233
文件号:	PJ686 -1_UG_SCH Rev. 1B 11-21-05 PJ606-1_UG_SCH Rev. 1A 11-21-05
序列号:	_____
购买日期:	_____



本产品的灯泡内含水银成份。请遵照地方、国家法律进行妥善处理。

## 液晶投影机



### 关于此手册

感谢您购买此投影机，请从头至尾将这本用户手册阅读一遍，以确保理解后正确使用。阅读后，请妥善保管这本使用手册，以备将来参考。

### 本机特点

1. 3LCD 光机设计系统。提供您更明亮的影像，更自然的色彩及更流畅的影像画面。
2. 支持动态对比调整及 3D comb filter，影像更清晰，适合作为家庭剧院使用。
3. 具正负 30 度自动侦测垂直梯形失真校正功能。
4. 具自动亮度侦测调整功能。
5. 具自动侦测倒吊功能。
6. 支持 YPbPr 影像信号。

此手册设计变更时不另行通知  
版权所有  
发行版本

## 目录

安全须知.....	04
包装箱内物品的确认.....	10

### 使用前准备工作

#### 各部的名称与作用

主机.....	11
操作面板.....	13
背部面板.....	15
底部.....	17
遥控器.....	18
电池的安装.....	19

#### 本机设置

设置方法.....	22
投影尺寸与投影距离.....	24
投影画面调整.....	25
投影机的移动.....	26

#### 如何连接

连接桌上型计算机 .....	27
连接笔记本电脑 .....	28
USB鼠标的连接 .....	29
连接到Video影像播放设备.....	30

基本操作

接通电源.....	31
投影画面调整.....	33
关闭电源.....	34

选单功能 (OSD)

操作面板.....	35
PC mode菜单模式览表.....	36
Video mode菜单模式览表.....	42

倒吊使用安装.....	48
保户维护与故障排除.....	49
清洁空气过滤口.....	50
灯泡更换.....	51
指示灯灯号.....	52

兼容影像格式一览表.....	53
----------------	----

## 关于符号

在此说明书中以及产品本身上面使用了各种符号，以确保正确使用，防止对用户及他人造成危险和对物品造成损害。这些符号的含义将在下面加以说明。您必须通读这些说明并完全理解其内容，这一点非常重要。



### 警告

此符号表示如果忽略此信息，可能会因不正确的处理造成人身伤亡甚至死亡。

### 注意

此符号表示如果忽略此信息，可能会因不正确的处理造成人身伤亡。

## 典型符号



此符号表示补充警告（包括注意）。此符号面会附有图标来阐明内容（左边的插图表示有电击的危险）。



此符号表示禁止行为。其内容将清楚地显示在图标中或附近（左边的符号表示禁止拆卸）。






此符号表示强制动作。其内容将清楚地显示在图标中或附近（左边的符号表示电源插头应该从电源插座上拔下来）。





## 警告

- 如果发生问题
  - 如果出现烟雾或怪味，继续使用会造成火灾或电击。在这种情况下，请迅速关闭电源开关并从电源插座上拔出电源插头。在确定烟雾或气味已经停止出现时，联络您的经销商来进行修理。切勿尝试自己修理，因为这很危险。
  - 如果没有图像或声音，或者声音失真，请不要使用此投影机。继续使用会造成火灾或电击。在这种情况下，请迅速关闭电源开关并从电源插座上拔出电源插头，然后联络您的经销商。
  - 如果有水进入投影机内部，请迅速关闭电源开关并从电源插座上拔出电源插头，然后联络您的经销商。
- 不要在不稳的表面安装。
  - 不要在不稳的表面（例如摇摆的支架或斜面上安装此投影机因为这会导致投影机掉下来以及造成损伤。
- 不要打开机箱。
  - 不要打开机箱。内部有高电压，会造成电击。联络您的经销商来进行内部检查、调整和修理。
- 不要更改。
  - 不要更改此投影机，否则会造成火灾或电击。
- 不要在浴室内使用。
  - 不要在浴室内使用此投影机，否则会造成火灾或电击。
- 不要插入异物。
  - 不要将金属对象插入该投影机的通风口等，或者将   进投影机中，否则会造成火灾或电击。
- \*如果有异物掉入此投影机，请迅速关闭电源开关并从电源插座上拔出电源插头，然后联络您的经销商。
- \*继续使用会造成火灾或电击。在有小孩的家庭中要特别当心。





**警告**



- 不要在投影灯亮着时看镜头。  
不要在投影灯亮着时看镜头，强烈的灯光会对视力造成不良影响。在有小孩的家庭中要特别当心。
- 避免碰撞或撞击投影机。  
如果投影机掉下来，导致机箱损坏，请迅速关闭电源开关并从电源插座上拔出电源插头，然后联络您的经销商。继续使用会造成火灾或电击。
- 不要将此投影机放在含有液体的容器内，不要将花瓶、花盆、杯子、化妆品、液体（例如水）等放在此投影机上面。
- 小心处理电源线。
  - 不要损坏、切割、处理或用力扭电源线。  
将重物放在电源在线、加热或用力拉电源线会造成损坏以及火灾或电击。
  - 拉电源线
  - 将重物放在电源在线
  - 损坏电源线
  - 放在加热器附近。
- 不要将电源线放在投影机下面。这会导致损坏电源线而造成火灾或电击。此外，也不要将单子、盖子等放在电源在线，



- 因为这会导致无意中重物放在隐藏的电源在线。
- 如果电源线受损（芯线暴露或断裂等），请联络您的经销商来更换；否则可能会造成火灾或电击。
  - 保证电源插头上没有灰尘等，插入刀片确保没有松动。
  - 不要让雷射光进入眼睛。
    - 遥控器配有雷射指示器且雷射光出口处发射出雷射，不要直接看雷射光出口或将雷射光对准他人。如果雷射光进入眼睛，视力会受损。如果有小孩在场，要特别注意。
  - 投影灯亮着时会产生高温，因此不要将物体放在镜头前面。



## 注意

■不要坐或将重物放在此投影机上。

- 不要坐在此投影机上。

这会导致翻倒、造成损坏或人体受伤，在有小孩的家庭中要特别当心。

- 不要将重物放在此投影机上。

将重物放在此投影机上会导致失去平衡或者掉落而造成人体受伤。

■不要堵住通风口。

不要堵住此投影机的通风口。阻断通风可能会导致内部过热，从而可能造成火灾。不要将此投影机侧着放或将它推进狭小且通风不良的位置。不要将此投影机放在地毯或衬垫上，或者用桌布等盖着。此外，安装此投影机时，要保证通风口离墙至少厘米。

■保养和维修。

为安全起见，在开始对此投影仪进行保养和维修之前，从电源插座上拔出电源插头。

■电池的使用。

- 只使用此投影机规定的电池。新旧电池不要混用，否则会因电池破裂或泄漏而造成火灾或人体受伤。
- 装电池时保证正极和负极端正确对准。

不正确的安装会因电池破裂或泄漏造成人体受伤或污染周围环境。

■定期检验与更换滤网。如长时间未更换滤网，投影机内部堆积的灰尘会堵塞滤网，阻断通风会导至机器内部过热，造成故障状况发生，为免影响机器使用寿命及避免机器系统温度过高因而发生机器故障或当机等状况，请依使用频率，使用环境等状况定期检验与更换滤网。





- 避免在潮湿或有灰尘的位置安装。
  - 不要在潮湿或有灰尘的地方安装此投影机。这会导致火灾或电击。
  - 避免在靠近厨房、增湿器或其它有油烟或潮湿的地方安装。这会造成火灾或电击。
  - 注意环境状况及滤网的经常性定期检验与更换以免影响机器使用寿命及避免机器系统温度过高而爆灯或当机状况。
- 使用脚轮制动器。当在装有脚轮的支架上安装此投影机时，请用脚轮制动器来防止支架移动或翻倒，以免造成人体受伤。
- 请小心使用电源线。
  - 使电源线远离加热器，因为热量会融化电源线并造成火灾或电击。
  - 不要用湿手接触电源插头，因为这会造成电击。
  - 在拔出电源插头时，不要拉电源线。这会损坏电源线并造成火灾或电击。拔出时要抓紧插头。



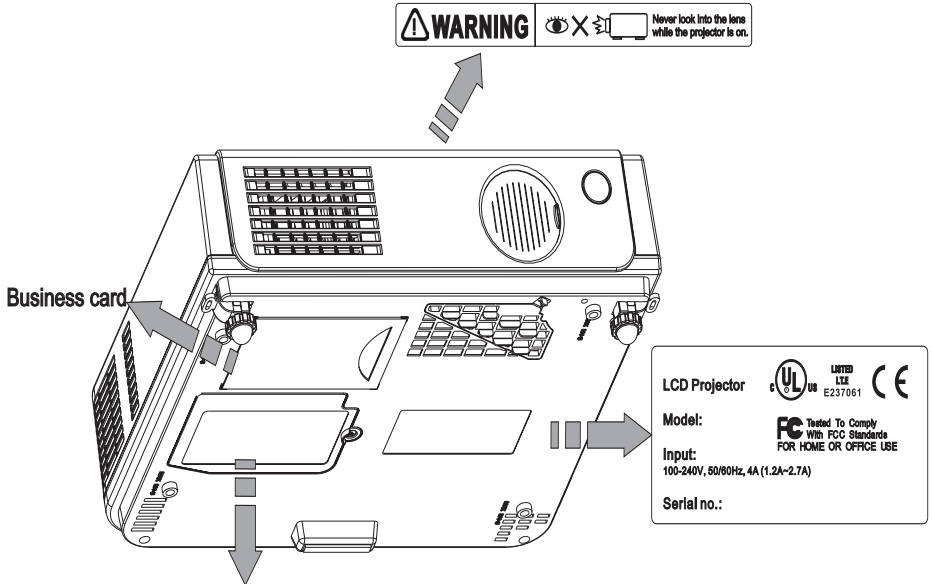
- 当长时间不用此投影机时。

为安全起见，当因为外出旅行等原因长时间不用此投影机时，应从电源插座上拔出电源插头。此外，也要盖上镜头盖，以防擦伤镜头表面。



## 产品安全卷标位置

安全卷标主要在于标示产品使用安全性的注意事项。



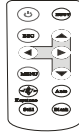
<p></p> <p><b>CAUTION</b> Turn off power before opening this lamp cover. Only authorized personnel are allowed to open the light bulb cover as well as replacing the bulb.</p> <p><b>WARNUNG:</b> Vor dem Öffnen dieser Abdeckung den Strom ausschalten. Der Austausch der Lampe darf nur vom Fachpersonal erfolgen. Ersetzen Sie die Lampe nur mit dem gleichen Typ.</p> <p><b>ATTENZIONE</b> Spegnere l'alimentazione principale prima di aprire questo coperchio della lampada. La apertura di questo bulbo elettrico può essere aperta solo dal personale addetto, non può essere aperta personalmente.</p> <p><b>ATTENTION</b> Couper l'alimentation principale avant d'ouvrir le couvercle de la lampe. Seul le personnel autorisé peut ouvrir le couvercle de cette ampoule, à ne surtout pas ouvrir soi-même.</p> <p><b>PRECAUCIÓN</b> Desconecte la alimentación de corriente al aparato antes de abrir la tapa de la lámpara. Solo personal autorizado puede abrir la cubierta de la bombilla. No la abra usted mismo.</p> <p><b>警告</b> 務必关闭电源后方可开启灯盖。只有合格技术人员方可拆卸灯盖并进行换灯动作。切勿自行开启。</p>	<p></p> <p><b>CAUTION</b> High temperature. Do not replace the lamp for at least 1 hour after power off.</p> <p><b>WARNUNG:</b> Hohe Temperatur im Inneren! Warten Sie eine Stunde, um die Lampe austauschen zu können.</p> <p><b>ATTENZIONE</b> Temperatura elevata. Lasciare passare almeno 1 ora dopo aver spegno. L'alimentazione principale prima di sostituire la lampada.</p> <p><b>ATTENTION</b> Température élevée. Attendez 1 heure après avoir coupé l'alimentation principale avant de remplacer la lampe.</p> <p><b>PRECAUCIÓN</b> Alta temperatura. No reemplace la lámpara hasta por lo menos 1 hora después de haber desconectado la alimentación de corriente al aparato.</p> <p><b>警告</b> 机身为高温,请在电源关闭后等待1小时,方可进行换灯动作。</p>	<p></p> <p><b>CAUTION</b> High pressure lamp may explode if improperly handled.</p> <p><b>WARNUNG:</b> Die Hochdrucklampe kann bei falscher Handhabung explodieren.</p> <p><b>ATTENZIONE</b> La lampe à haute pression peut exploser si elle est manipulée incorrectement.</p> <p><b>ATTENTION</b> La lampe à haute pression peut exploser si elle est manipulée incorrectement.</p> <p><b>PRECAUCIÓN</b> La lámpara de alta presión podría explotar debido a una manipulación inadecuada.</p> <p><b>警告</b> 本产品使用高压灯泡,不当的操作可能会导致灯泡爆裂。</p>
---	--	---

## 包装箱内物品的确认

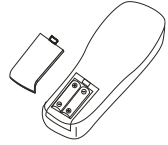
投影机



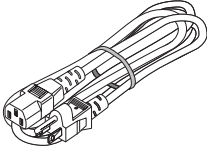
遥控器(含电池)



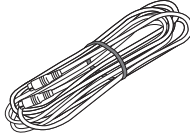
遥控器(含电池)



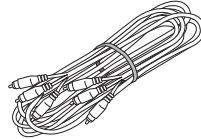
电源线



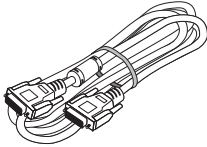
S 端子



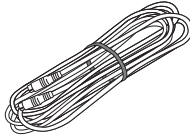
Video Cable(黄色)



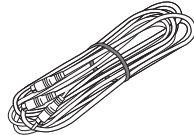
VGA 线



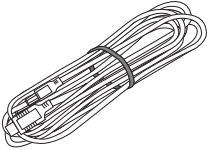
1 对 1 音源线



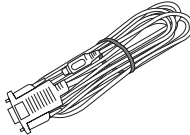
2 对 1 音源线



USB 线



RS232 (Optional)



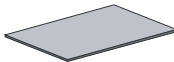
携行袋



快速使用手册  
(含 CD)

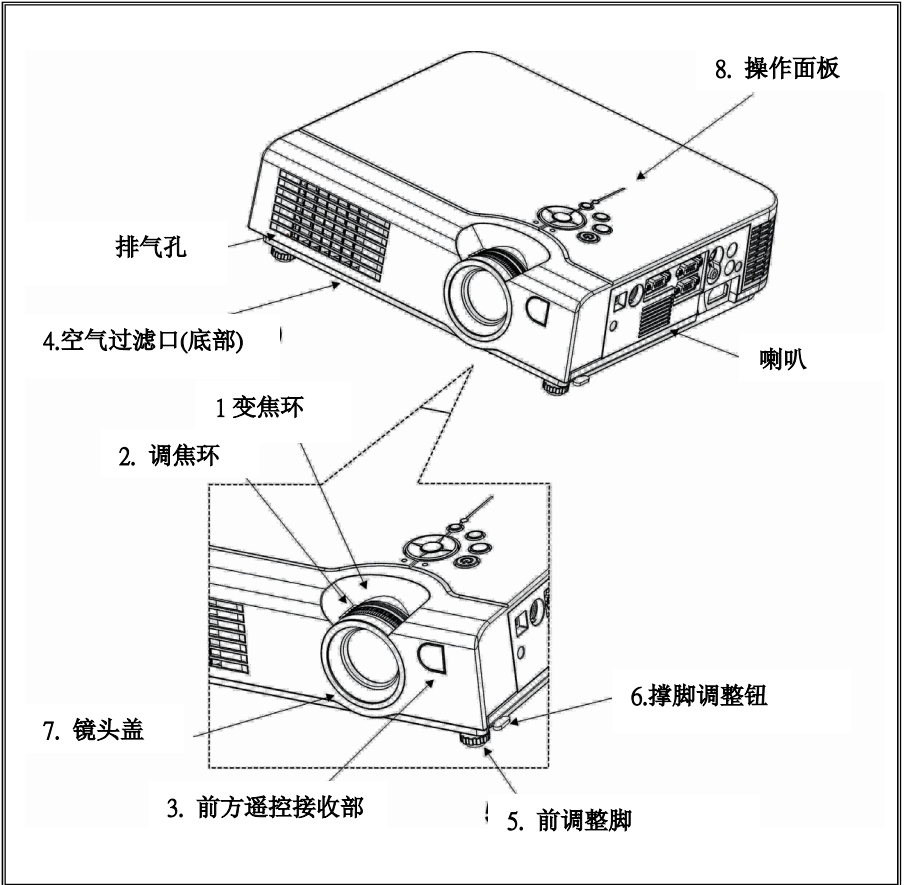


滤网



## 各部的名称与工作:

### 主机



#### 1.变焦环

使用变焦环调整投影影像的尺寸。  
左右旋转至所需影像大小。

2.调焦环

使用调焦环调整投影影像的焦点。  
左右旋转至投影影像焦点清晰为止。

3.前方遥控接收部

可从前方接收遥控器信号以操作本机器。

4.空气过滤口

防止吸气时将灰尘及外物吸入本机内部。  
更换滤网时请打开空气过滤口。

5.前调整脚

要调整投影角度时将其伸出和收起。

6.撑脚调整钮

按住该钮以进行前调整脚之微调或收起。

7.镜头盖

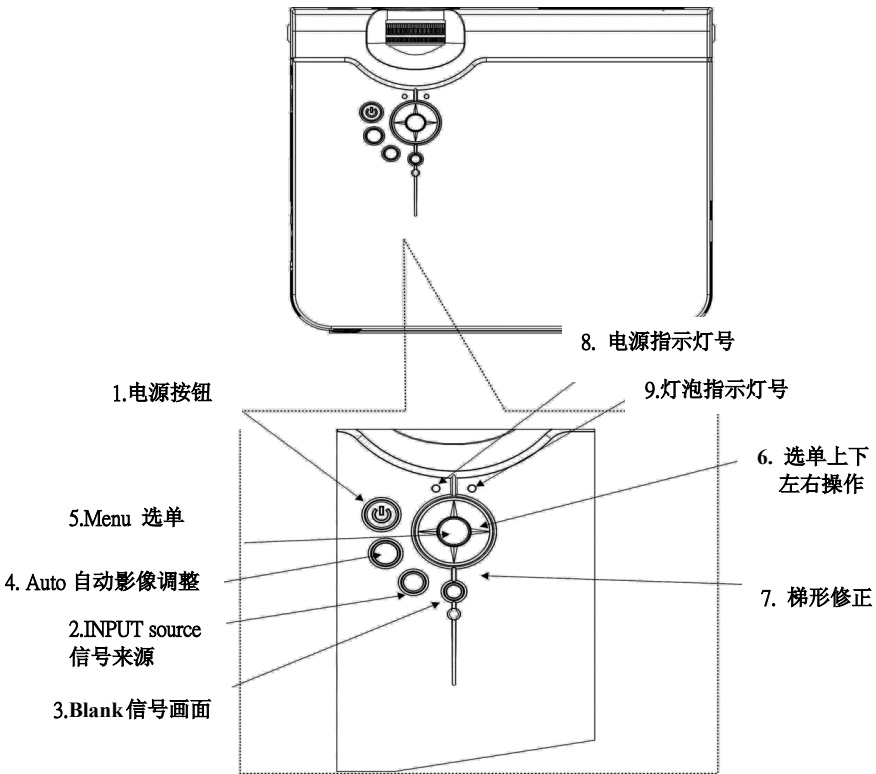
不使用投影机时请装上镜头盖以防止镜头受污损。

8.操作面板

用于投影机系统与操作。



操作面板



**1.Power button 电源按钮**

按此按钮开关电源。不管Auto Brightness是否启动，当亮度自动感应装置侦测到环境亮度低于150lux，投影机操做面板上的电源按钮会亮蓝灯。

**2. INPUT source 信号来源**

每按一次此钮就可切换输入的的信号源。

Computer 1 → Computer 2(RGB or YPbPr) →AV →S-Video → Computer1  
投影机将自动侦测computer in 2输入端子影像信号是RGB 或是YPbPr信号。

**3. Blank 无信号画面**

消除目前影像，屏幕暂时遮蔽，当在无信号画面模式下超过 15 分钟，投影机将自动进入关机冷却模式。

**4. Auto 自动影像调整**

自动调整计算机影像以得到最佳画质。

**5. Menu 选单**

显示或关闭选单。

**6. Menu-up /down, Menu-right / left 选单上下左右操作**

选择项目的上下左右选项移动及调整。

**7. Keystone 梯形修正**

按此钮做梯形修正，配合左右钮调整垂直方向失真。

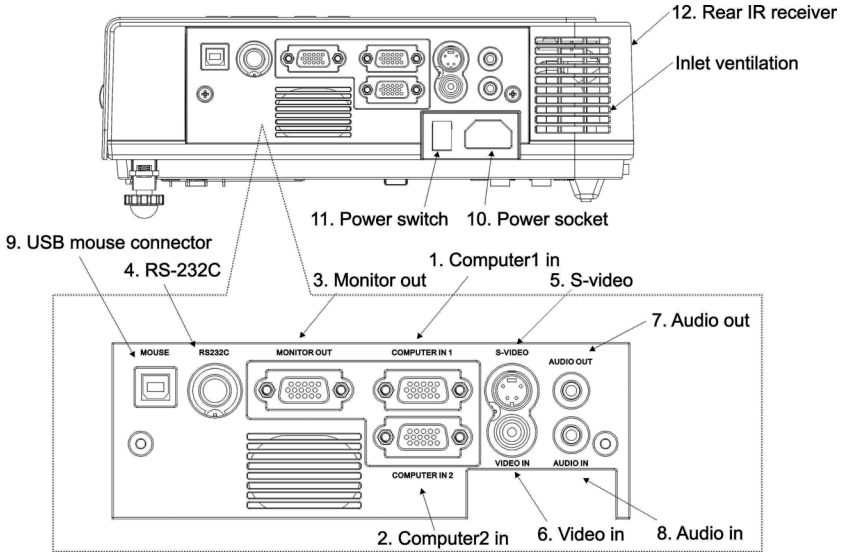
**8. Power indicator 电源指示灯号**

以闪烁及常亮来显示投影系统的工作状态。详见第51页

**9. Lamp indicator 灯泡指示灯号**

显示投影机的内部温度及主灯的异常。详见第51页

背部面板



**1. Computer in 1**

用于输入计算机的信号。

**2. Computer in 2**

用于输入计算机或YPbPr的信号。

投影机将自动侦测computer in 2输入端子影像信号是RGB 或是YPbPr信号。当讯号由Computer 2进入时，屏幕可能会出现不正常的颜色，若有该情况发生，请按 " Auto " 键 1 次，即可恢复正常。

**3. Monitor out connector**

将正在投影的计算机信号1输出到外部的监视器。

**4. Control (RS-232C)**

用 RS-232C 线将投影机与计算机或中央控制台连接。

**5. S-Video connector**

用于输入S端子影像信号。

**6. Video in**

用于输入AV端子之影像信号。

**7. Audio out**

将声音输出于外部的喇叭。

**8. Audio in**

连接计算机的声音输出

**9. USB mouse connector**

用USB鼠标连接线(选购)与计算机连接。

**10. Power socket**

连接直流电源线。

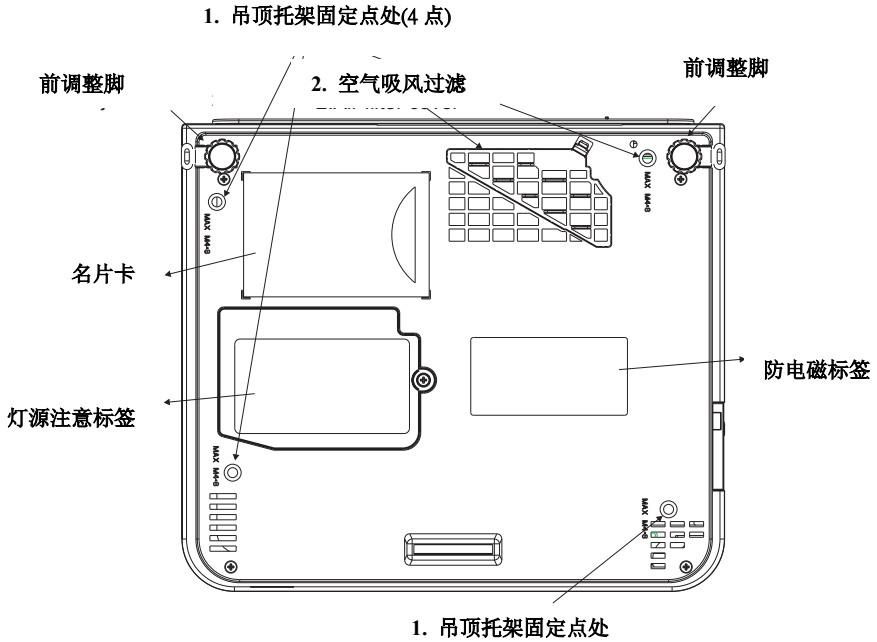
**11. Power switch**电源开关

电源开启与关闭。

**12. Rear IR receiver** 后方遥控接收埠

可从后方接收遥控器信号以操作本机器。

底部



**1. 吊顶托架固定点处 (4 points)**

要悬吊在天花板使用时，需安装吊顶用的选购配件。

**2. 空气吸风过滤口**

防止吸气时将灰尘及外物吸入本机内部。

## 遥控器 型式一



电源开启与关闭



按 "ESC" 键, 会  
关闭菜单画面



调整声音大小



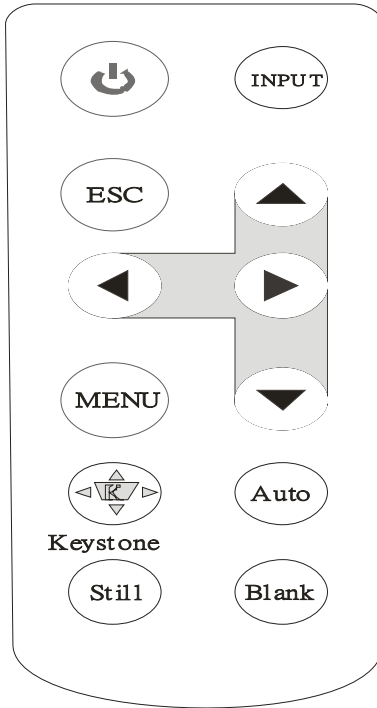
显示与隐藏选单



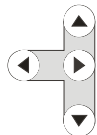
梯形失真修正功能,  
搭配左右键可作梯形  
垂直修正。



冻结目前影像画面



每按一次钮就可  
切换输入的信号源。



选单上下键进行  
选单项目的上下操作,  
利用左右键来执行与  
进入操作。



自动调整计算机  
影像同步

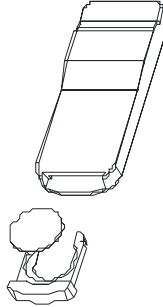


消除目前影像  
屏幕暂时遮蔽

## 电池的安装

### 电池安装操作

1. 拉下遥控器背面的卡爪
2. 装入电池  
安装时请将电池的正面朝上，  
并确定电池正负极性的正确性。
3. 依原方向推入。



注意！遥控器使用注意事项：

- ' 请勿将遥控器置于高温或高湿的地方。
- ' 请勿敲击或撞击遥控器。
- ' 请勿将遥控器弄湿或放在任何潮湿的物体上，  
这会导致遥控器不能正常工作。
- ' 当长时间不使用时，要从遥控器中取出电池。
- ' 遥控器操作变得困难时，请更换新的电池。
- ' 请勿将遥控器操放在靠近投影机冷却风扇的地方。
- ' 如果遥控器不正常工作时，请不要拆卸遥控器，  
请将它带到维修站。
- ' 第一次使用前，请将白色胶膜抽出，即可正常使用。

## 遥控器 (选购)

### 1.Power

电源开启与关闭

### 2.Laser pointer

雷射指示器

### 3.Mouse Left

鼠标左操作

### 4.Mouse Right

鼠标右操作

### 5.Menu

显示与隐藏选单

### 6.Menu-up / Menu-down

执行与进入选单上下操作

### 8.Keystone up /down

垂直梯形修正。

### 7.Menu-right / Menu-left

执行与进入选单左右操作

### 10.Computer source

选择计算机输入信号源

### 9.Volume up / down

调整声音大小

### 11.ESC

按 " ESC " 键，会关闭菜单画面。

### 15.Mute

静音

### 12.Auto Sync

自动调整计算机影像同步

### 16.Zoom in / Zoom out

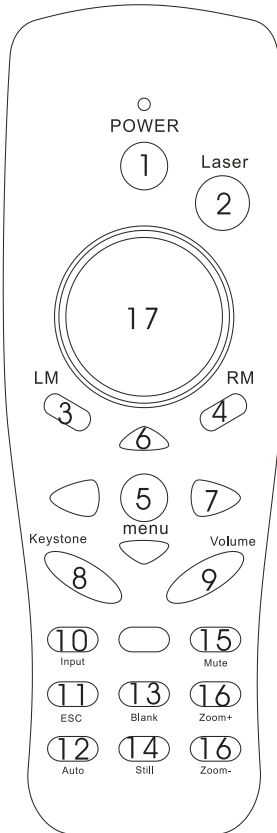
数字影像变焦

### 13.Blank

消除目前影像屏幕暂时遮蔽

### 14.Still

冻结目前影像画面





## 安装电池

使用两颗 AAA 电池 into the remote control.

1. 取下电池盖。  
按住电池盖的卡爪将其向上抬起后取下
2. 装入电池。  
安装时确定电池正负极性的正确性.
3. 装上电池盖。



### 注意

注意遥控器使用注意事项

请勿将遥控器置于高温或高湿的地方

请勿敲击或撞击遥控器

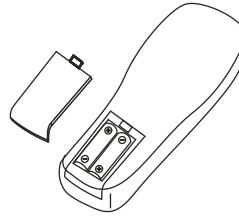
请勿将遥控器弄湿或放在任何潮湿的物体上这会导致  
遥控器不能正常工作

当长时间不使用时要从遥控器中取出电池

当遥控器操作变的困难时请更换新的电池

请勿将遥控器放在靠近投影机冷却风扇的地方

如果遥控器不正常工作时请不要拆卸遥控器请将他带  
到维修站



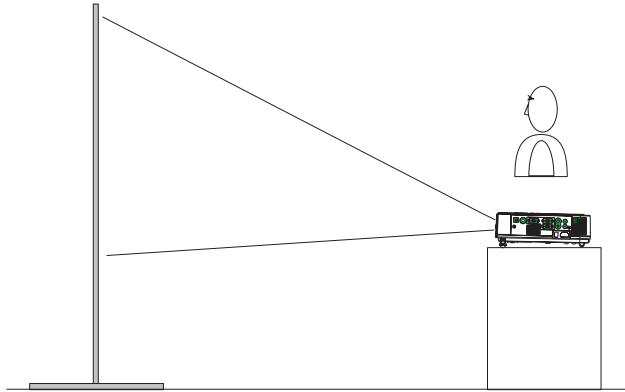
### 警告

遥控器的雷射指示器只用作指示器切勿直接看雷射光出  
口或将雷射光对准他人雷射光会损伤视力

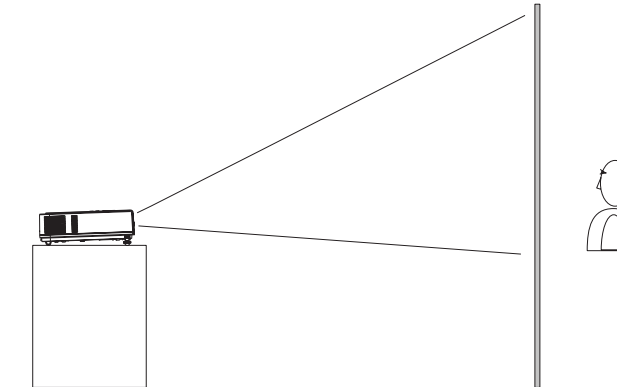
## 机器安装 设置方法

本投影机的投影安装分法有下述种，请选择适当的影像显示方法。

- 前投影

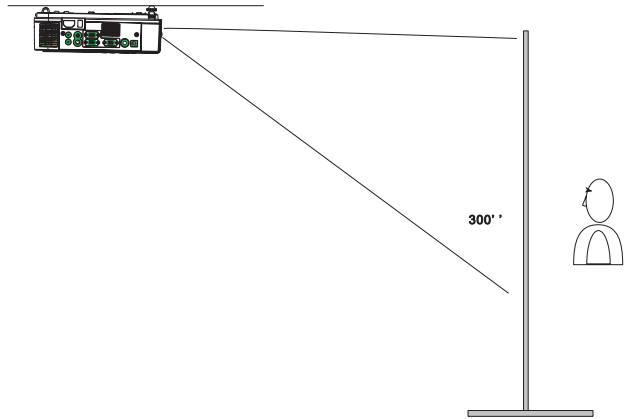


背面投影  
至半透明屏幕

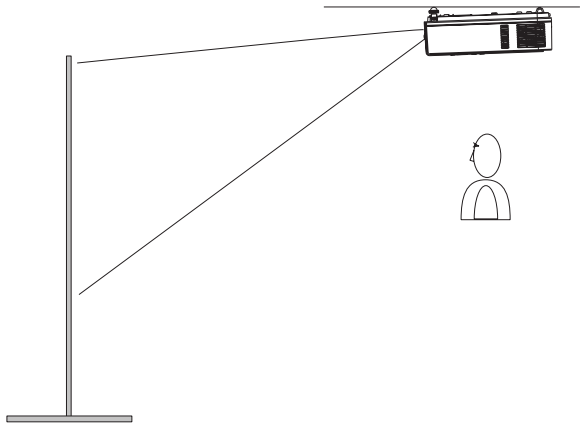


在天花板上悬  
请勿自行安装。

悬吊于天花板从背面向半透明屏幕投影



悬吊于天花板  
从正面投影



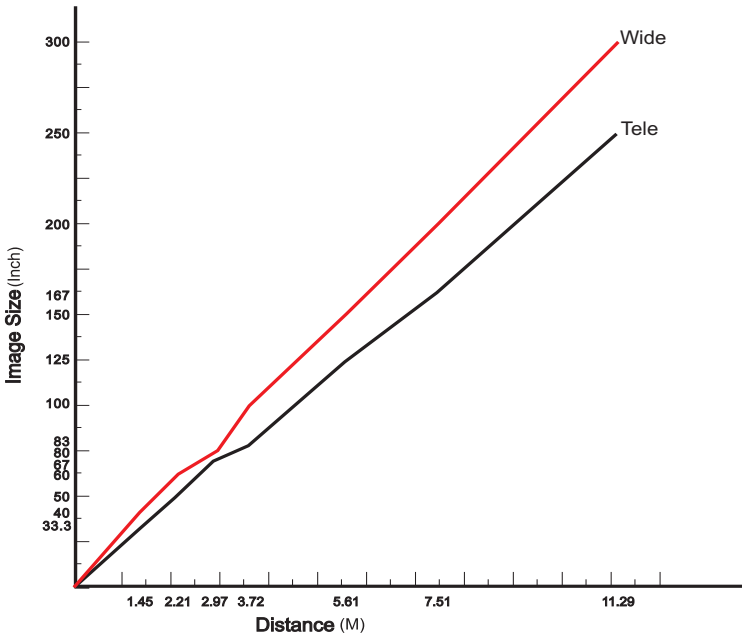
在天花板上悬吊投影机需要特殊配备及技术，请向您的经销商洽询，请勿自行安装。

### 投影尺寸与投影距离

将本投影机的镜头到屏幕的距离影响实际的影像尺寸。

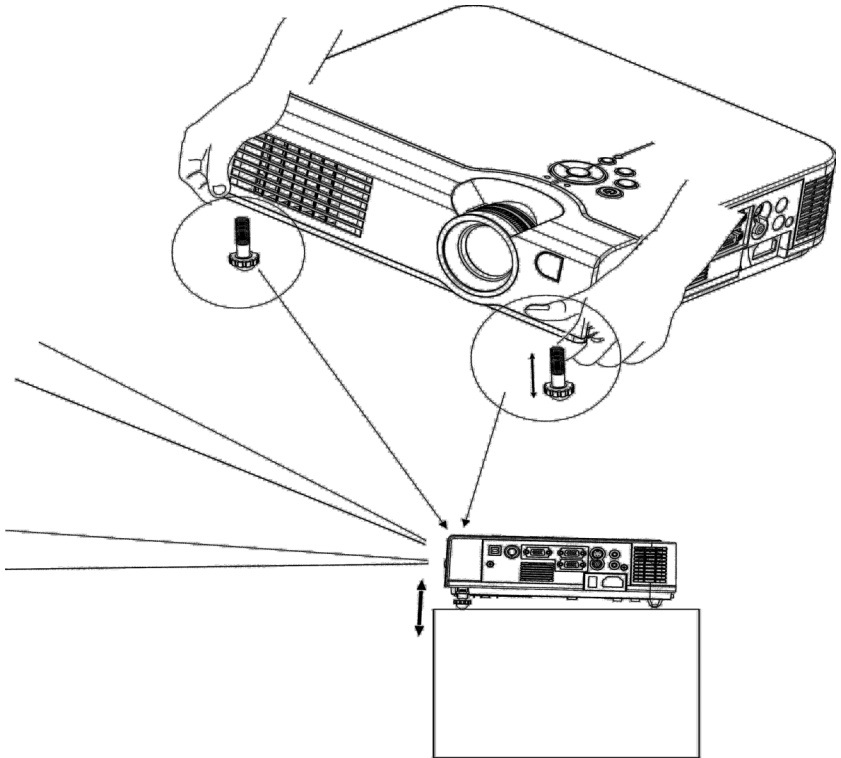
请参考下表进行设置，使影像尺寸小于投影尺寸。

投影距离(M)	画面大小 (inch)	
	Wide	Tele
1.45	40	33.3
2.21	60	50
2.97	80	67
3.72	100	83
5.61	150	125
7.51	200	167
11.29	300	250



## 投影画面调整

对投影画面进行校正与调整，请使用撑脚调整钮将前调整脚收回或伸出来调整影像的投影位置

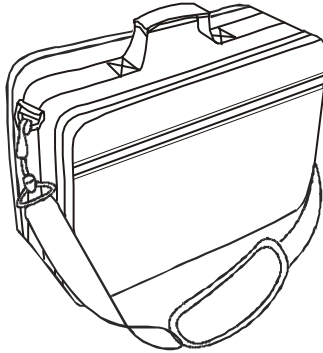


当调整脚被伸出收回时，有时会造成影像出现梯形失真，这时请利用梯形修正来调整影像变形。

要收回前调整脚时，请按住撑脚调整钮，让调整脚慢慢收回投影机。

## 投影机的移动

1. 当要移动携带投影机时尽量使用携带式手提袋。(携带式手提袋为选购)
2. 要移动投影机时，请将投影机镜头盖盖回及前后调整脚收回投影机以确保投影机，不会受到损伤。



### 注意

携带式手提袋选购是用于避免投影机遭受灰尘及其它脏污而使用并非设计用于保护投影机受其它冲击或撞击  
需要运送或长距离的移动投影机时请勿使用不当的交通工作或不合适的提包以避免投影机受到损坏



携带式手提袋如需选购请联络您经销商

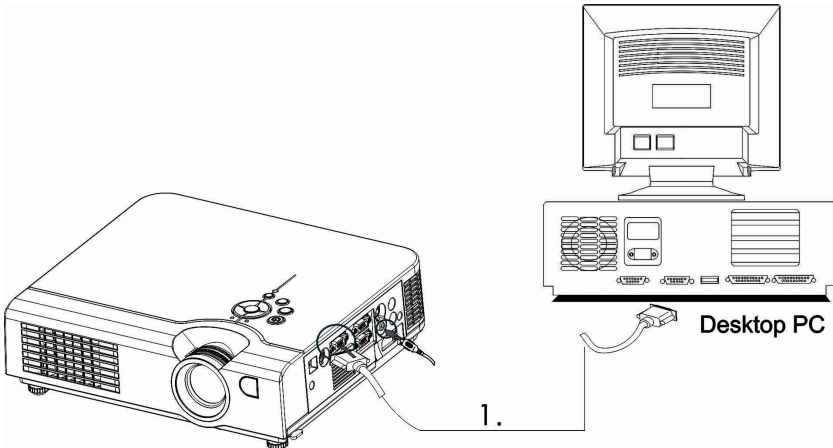
## 如何连接

连接桌上型计算机.

连接开始前请先确定投影机及计算机的电源已切断

### 1. 连接VGA 线.

- 1.1 将随机附的 VGA 线一端与本机背面的 COMPUTER1 或 COMPUTER2 端子连接。
- 1.2 将 VGA 线另一端与计算机信号输出端连结。
- 1.3 如有需要，可以连结从计算机监视器的电缆到本机投影机背面 monitor out 端子连接。
- 1.4 注意，请旋紧所有的螺丝固定头。



### 2.如有需要连接到 audio cable

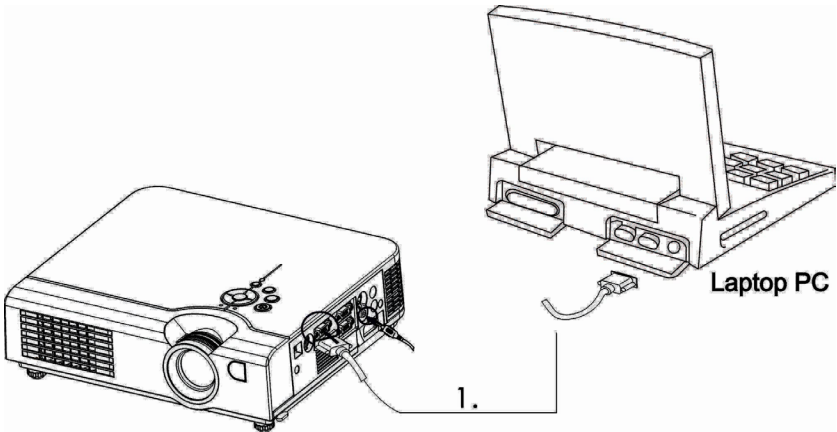
- 2.1 将音源线的一端插入本机背面的 audio in 端子。
- 2.2 将音源线的另一端连接计算机声卡声音输出端。

## 连接笔记型计算机

连接开始前请先确定投影机及计算机的电源已切断

### 1. 连接VGA 线。

- 1.1 将随机附的 VGA 线一端与本机背面的 COMPUTER1 或 COMPUTER2 端子连接。
- 1.2 将 VGA 线另一端与计算机信号输出端连结。
- 1.3 如有需要，可以连结从计算机监视器的电缆到本机投影机背面 monitor out 端子连接。
- 1.4 注意，请旋紧所有的螺丝固定头。



### 2.如有需要连接到 **audio cable**

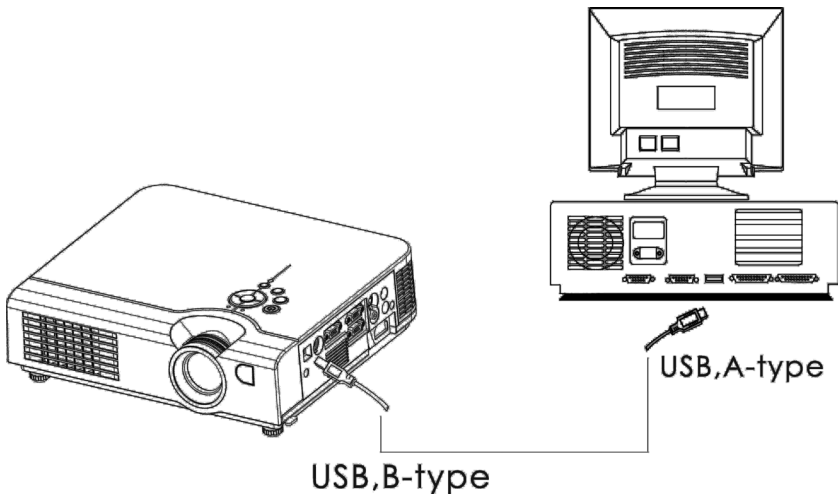
- 2.1 将音源线的一端插入本机背面的 audio in 端子。
- 2.2 将音源线的另一端连接计算机声卡声音输出端。



## USB 鼠标的连接

USB 鼠标的连接分式适用于 MS-Windows98/2000/NT/XP/Me 完全版本型计算机，如果是 Macintosh 则适用 OS8.6~10.1，兼容于 Microsoft 鼠标驱动程序。

- 1.将鼠标连接线选购的 USB Cable (B-Type)端子接到本机背面的 USB 端口。
- 2.再将 USB 鼠标连接线(选购)另一端(A-type)端子连接到计算机的 USB 鼠标端口。
- 3.透过遥控器型式二(选购)来操作计算机的鼠标指针

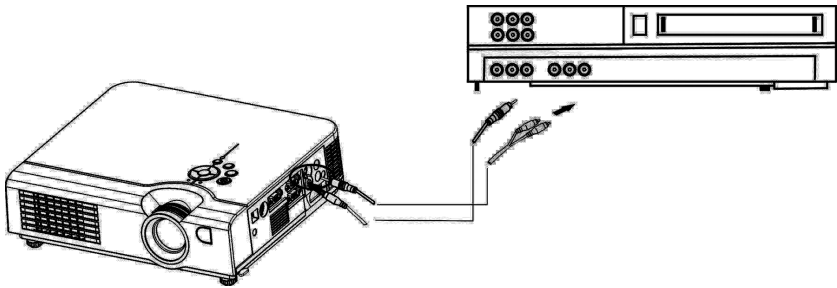


## 连接到Video影像播放设备

### 连接到影像拨放设备

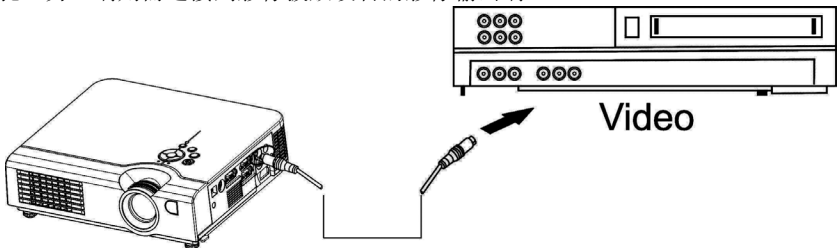
本机可以接收 AV 端子 YPbPr 及 S 端子影像。

1. 影像连接端子, 请使用本机随附的黄色端子连接到本机背面的孔, 另一端则需连接到影像拨放设备(如 DVD player)的影像输出端。  
声音连接部份白/红色端子连接到影像拨放设备(如 DVD player)的 L/R 孔, 另一端则需连接到投影机的声音输出端 audio in 。



2. YPbPr连接端子, 请使用端子线, 连接到本机背面的COMPUTER IN 2。另一端则需连接到影像拨放设备的YPbPr影像输出端。

3. S-Video 连接端子, 请使用本机随附的端子线, 连接到本机背面的 S-Video 孔, 另一端则需连接到影像拨放设备的影像输出端。



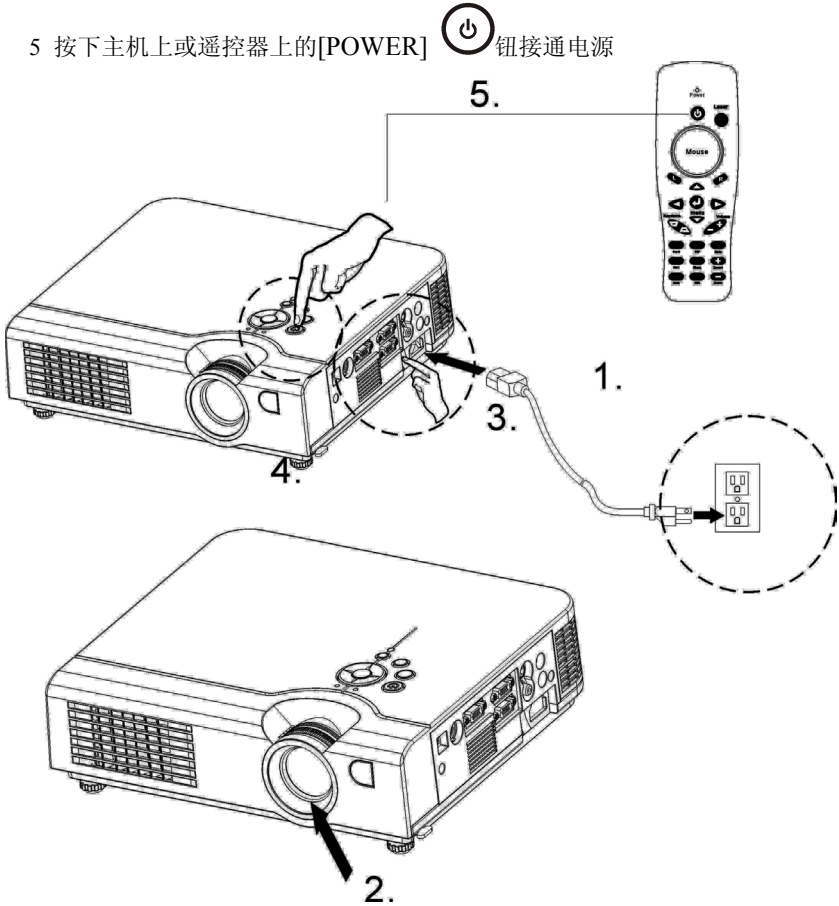
## 基本操作

### 接通电源

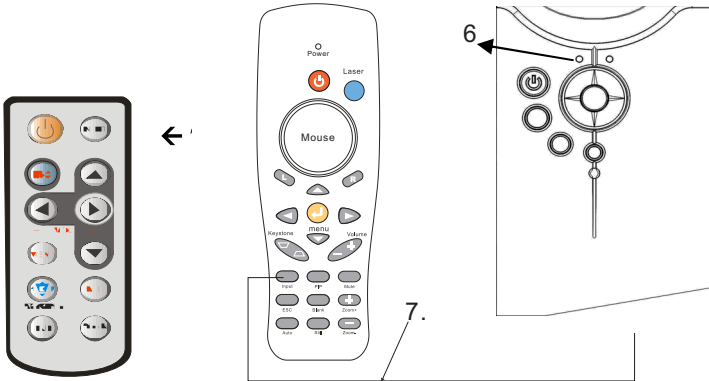
#### 操作方式

1. 请确认本机与本机连接的所有设备的电源已关闭。
2. 取下镜头盖。
3. 装上本机随附的电源线，并将另一端插入接地的电源插座。
4. 打开电源开关。

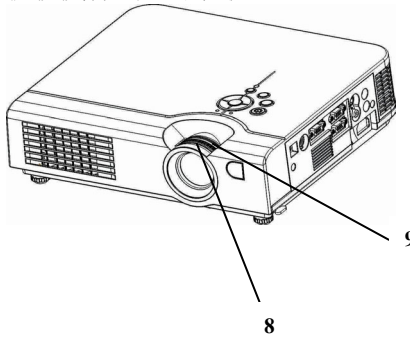
5. 按下主机上或遥控器上的[POWER]  钮接通电源



6. 确认 (POWER) 指示灯开始闪亮绿色。
7. 按操作面板上的 INPUT，或遥控器上的 INPUT 键来切换选择投影画面来源。



8. 使用调焦环调整影像焦点。
9. 再使用变焦环调整投影影像大小至最佳状态。



## 投影画面调整

### 1. 影像尺寸调整


旋转变焦环进行所需影像大小调整

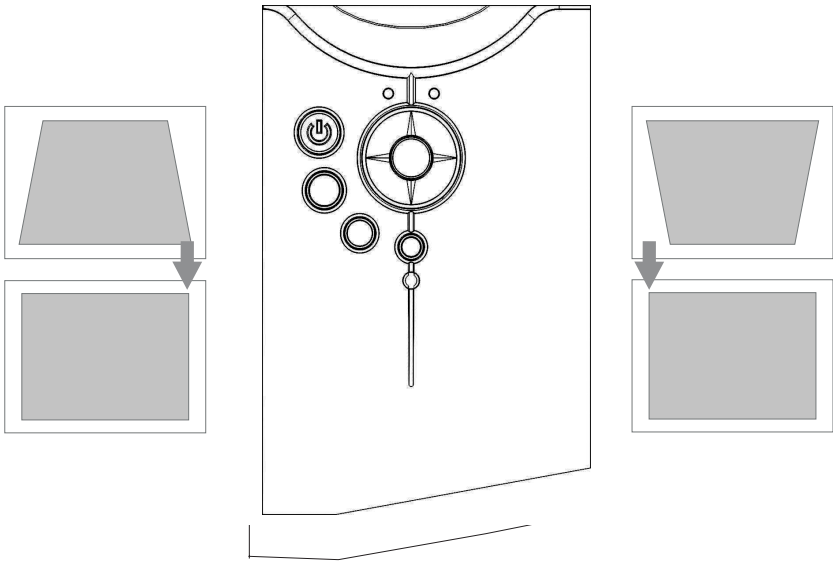
### 2. 影像角度调整

使用前调整脚伸长或收回来获得所需投影角度

### 3. 校正梯形失真



按下操作面板上的（ Keystone）钮后，再利用左右键调整垂直方向的梯形失真。



## 关闭电源

1. 按下操作面板上或遥控器上的 power 钮来关闭电源，这时会出现以下的确认信息，若不准备关闭电源时，请按操作面板上或遥控器上的 power 钮离开或等待秒后下述显示字样会自动消失。



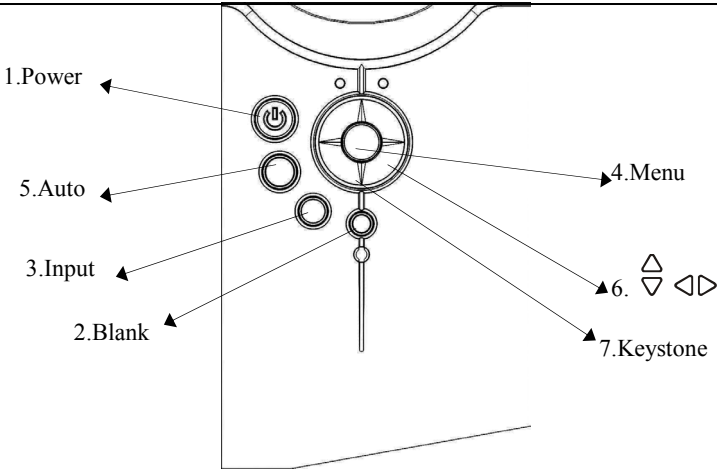
2. 按下确定后主灯熄灭后，（Power）指示灯呈现闪亮绿色，（Lamp）指示灯呈现缓慢闪烁红色，进入冷却模式后，风扇会继续转动 2 分钟持续冷却，此时投影机将无法接受操作面板及遥控器的控制。




*注意当投影机在冷却模式阶段，请勿关闭电源或将插头拔下，若没有让机身完成冷却的步骤，将大大减少灯泡及投影机使用的寿命。*

3. 当完成冷却模式后，风扇会自动停止，（Lamp）指示灯也会停止闪烁，投影机存于备用模式状态（Power 指示灯呈现缓慢闪烁，Lamp 指示灯呈现恒暗），若要继续使用投影机，可利用操作面板或遥控器的控制再次开启投影机，若投影机将于一段时间不用，请关闭后方电源开关，移除电源线。

*避免使用者误以为机器已在关机状态，若投影机在无信号输入状态下持续 15 分钟，投影机将自动关机。*


## 菜单功能(OSD) 操作面版



1. : 电源按钮投影机的开启与关闭。不管Auto Brightness是否启动, 当亮度自动感应装置侦测到环境亮度低于150lux, 投影机操作面板上的电源按钮会亮蓝灯。
2. **Blank**: 无信号画面, 屏幕暂时遮蔽。当在无信号画面模式下, 超过分钟, 投影机将自动进入冷却模式。
3. **Input**: 影像来源选项
4. **Menu**: 进入选单功能隐藏或显示选单
5. **Auto**: 自动调整计算机影像
6. : 选单项目的上下选择  
: 选单选项的进入与回上一页, 也可调整声音大小声。
7. **Keystone**: 梯形修正

\*\*在操作面板及遥控器上有快速键功能如下

按压操作面板上或遥控器上的右方向键, 出现音量的调整显示, 可直接调整大小值, 利用上下键可切换到亮度一对比度一梯形的调整显示, 直接调整

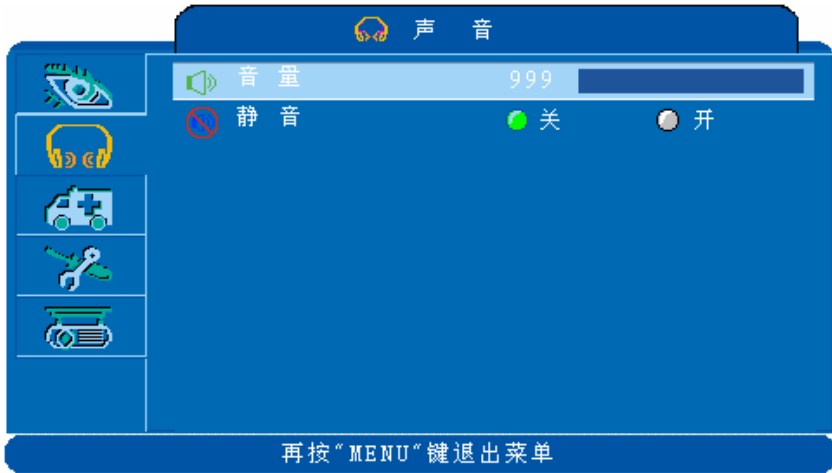
大小值。在 keypad 上  按键按下方键即有此功能

PC mode菜单模式览表



1.图像		
亮度	000/100	画面亮度调整
对比度	000/100	画面对比度调整
清晰度	000/006	画面清晰度调整
影像模式		选择
	增强模式	整体影像亮度对比增强
	肤色模式	使影像色彩较柔和
	简报模式	适合于计算机简报时使用
	自然色彩	自然色调的影像
	剧院模式	增强颜色辉度使影像最佳化
	自订	自行可以分别调整红绿蓝三色的色彩
自订	自订-红	000/100
	自订-绿	000/100
	自订-蓝	000/100



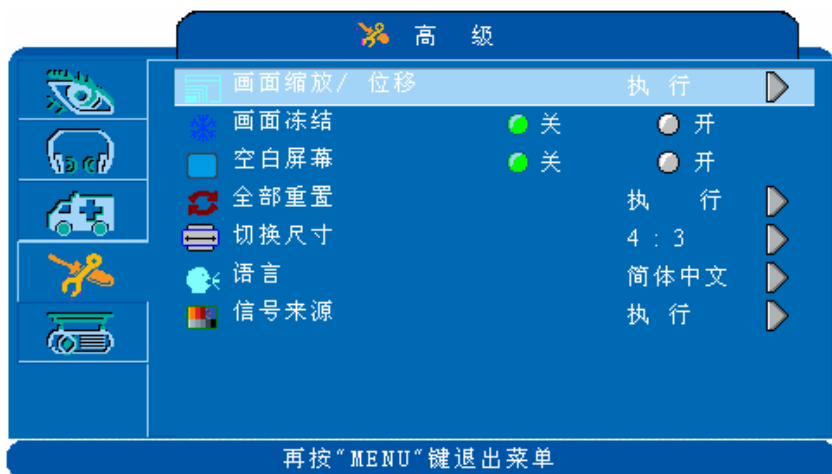


## 2. 声音

音量	000/040	调整声音大小
静音	On/Off	静音功能



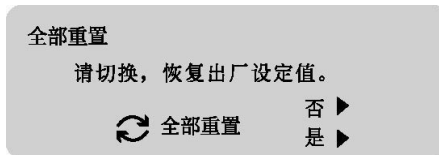
3.设定		
水平位置	000/100	画面水平移动调整
垂直位置	000/100	画面垂直移动调整
相位	000/100	设定信号同步极性
频率	000/100	设定水平扫描频率
自动梯形调整	关/开	选择是否进行自动梯形调整
垂直梯形调整	-80/+80	手动进行影像垂直梯形调整
自动影像调整	执行	自动进行来源影像信号同步调整
自动搜寻影像	关/开	自动搜寻输入信号来源



4.高级		
画面缩放/位移	执行	执行放大或缩小目前影像画面利用平移移动放大缩小后画面至最佳位置
画面冻结	关/开	将目前画面暂时保留冻结.
无信号画面	关/开	消除目前影像使屏幕暂时遮蔽呈现无信号画面
全部重置	执行	将选单中的所有调整恢复初始设定
语言	English	选择信息显示的语言
选择信号来源		选择输入影像信号来源 Computer 1 / Computer2 (RGB or YPbPr) / Video / S-video

开启无信号画面

当开启无信号画面持续分钟之后投影机自动进入冷却模式



全部重置

当按下选单中的全部重置回复原厂设定值时这时会出现上面所示的确认信息

再次按下重设钮或操作面板上的

右方向键确定回复所有设定值

若不准备重设请按操作面板上或遥控器上的 menu 钮离开或等待 3 秒钟后

上述信息会自动消失



5.演示		
自动吊装投影	关/开	设定为开时当安装吊装投影或翻转投影机身时影像会自动翻转
前投-桌面	执行	正常正放模式
前投-吊装	执行	执行悬吊在天花板上投影
背投-桌面	执行	执行从背面向半透明屏幕投影
背投-吊装	执行	执行悬吊在天花板从背面向半透明屏幕投影
自动亮度调整	关/开	执行自动环境亮度侦测以自动调整投影机亮度为一般模式或经济模式
主灯省电模式	一般模式 经济模式	设定主灯运作模式为一般模式或经济模式
主灯		显示灯泡使用时间

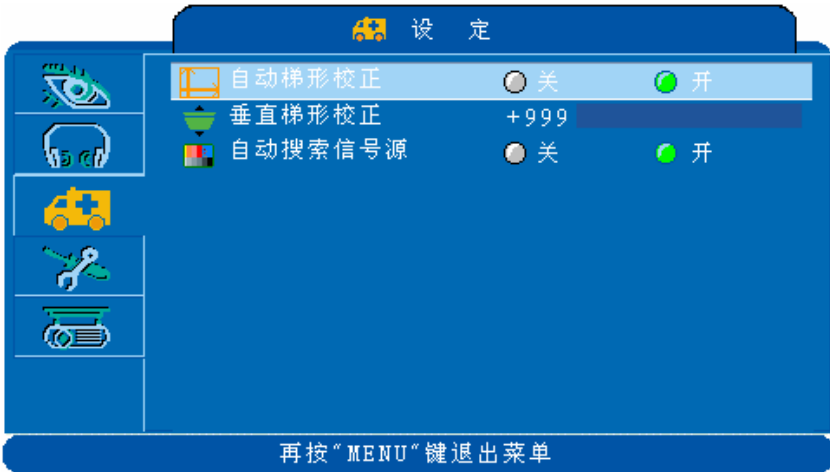
Video Mode\_菜单模式览表



1.图像		
亮度	000/100	画面亮度调整
对比度	000/100	画面对比度调整
清晰度	000/006	画面清晰度调整
颜色	000/100	调整画面颜色
色度	000/100	调整画面色度
影像模式		选择
	增强模式	整体影像亮度对比增强
	肤色模式	使影像色彩较柔和
	简报模式	适合于计算机简报时使用
	自然色彩	自然色调的影像
	剧院模式	增强颜色辉度使影像最佳化
	自订	自行可以分别调整红绿蓝三色的色彩
自订	自订-红	000/100
	自订-绿	000/100
	自订-蓝	000/100

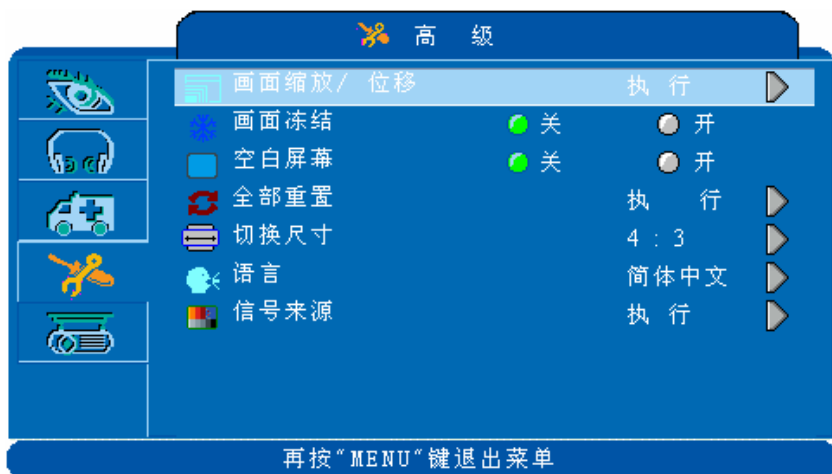


2. 声音		
音量	000/040	调整声音大小
静音	关/开	静音功能



3. 设定		
自动梯形调整	关/开	选择是否进行自动梯形调整
垂直梯形调整	-80/+80	手动进行影像垂直梯形调整
自动搜寻影像	关/开	自动搜寻输入信号来源

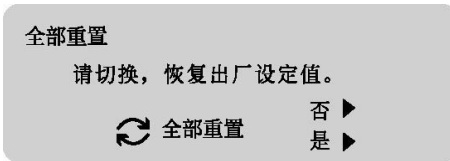




4.高级		
画面缩放/位移	执行	执行放大或缩小目前影像画面利用平移移动放大缩小后画面至最佳位置
画面冻结	关/开	将目前画面暂时保留冻结.
无信号画面	关/开	消除目前影像使屏幕暂时遮蔽呈现无信号画面
全部重置	执行	将选单中的所有调整恢复初始设定
语言	English	选择信息显示的语言
选择信号来源		选择输入影像信号来源 Computer 1 / Computer2 (RGB or YPbPr) / Video / S-video

#### 开启无信号画面

当开启无信号画面持续分钟之后投影机机会自动进入冷却模式



#### 全部重置

当按下选单中的全部重置回复原厂设定值时这时会出现上面所示的确认信息

再次按下重设钮或操作面板上的

右方向键确定回复所有设定值

若不准备重设请按操作面板上或遥控器上的 menu 钮离开或等待 3 秒钟后上述信息会自动消失



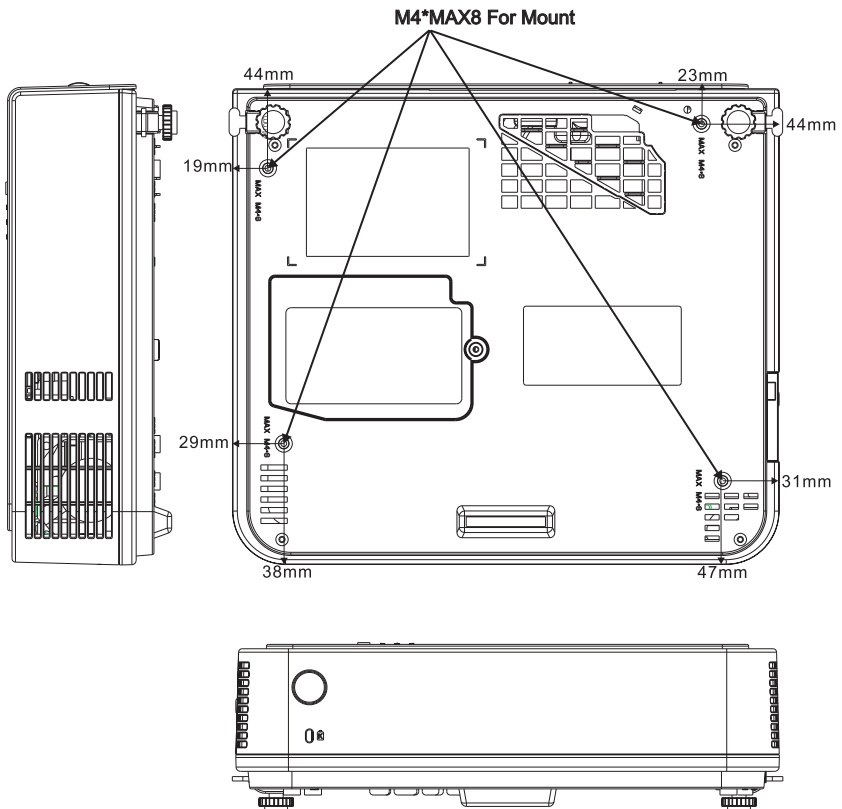
5. 演示		
自动吊装投影	关/开	设定为开时当安装吊装投影或翻转投影机身时影像会自动翻转
前投-桌面	执行	正常正放模式
前投-吊装	执行	执行悬吊在天花板上投影
背投-桌面	执行	执行从背面向半透明屏幕投影
背投-吊装	执行	执行悬吊在天花板从背面向半透明屏幕投影
自动亮度调整	关/开	执行自动环境亮度侦测以自动调整投影机亮度为一般模式或经济模式
主灯省电模式	一般模式 经济模式	设定主灯运作模式为一般模式或经济模式
主灯		显示灯泡使用时间

## 倒吊使用安装

当倒吊使用时请将倒吊安装支撑架固定锁附于投影机底部四个螺丝孔中



\*在天花板上悬吊投影机需要特殊配备及技术，请向您的经销商洽询，请勿自行安装。



## 保护维护与故障排除

### 主机的清洁

---

*注意:在做任何的保养清洁前, 请务必确认电源已关闭。*

主机脏污或影像效果变差时, 请进行外部清洁, 若仍有疑问请洽经销商。

请用软布轻轻擦拭主机上的脏污处。

污物难以去除时, 用清水稀释中性清洁剂浸湿软布, 拧干后轻轻拭去脏污, 再用干布拭净

### 镜头的清洁

---

使用市售的镜头用气嘴或拭镜纸等轻轻拭去脏污。

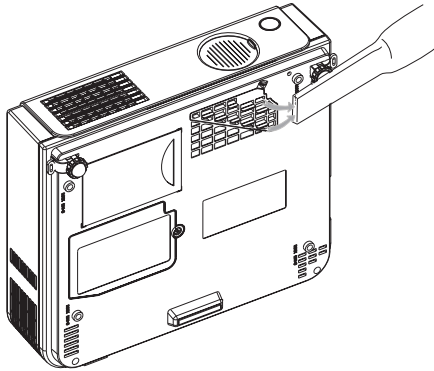
镜头表面容易刮伤, 请避免使用硬物擦拭或拍打, 不使用时就盖上镜头盖保护镜头

### 清洁空气过滤口

A 空气过滤口上如积聚灰尘，就会影响空气的流通，引起投影机本身内部的温度上升而会故障，导致投影机过热而自动熄灯。

清洁时请将投影机竖立起，用吸尘器吸除滤网灰尘，以避免脏污掉入投影机内部中。

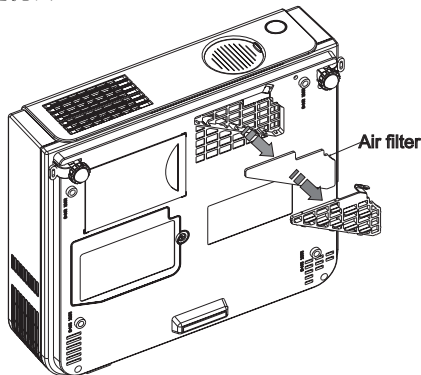
空气过滤口打开时请勿操作使用投影机。



B 投影机使用时数约 100 小时请定期清理过滤口。

若空气过滤口的污物无法清除或过滤出现破损时，请更换新的过滤网。

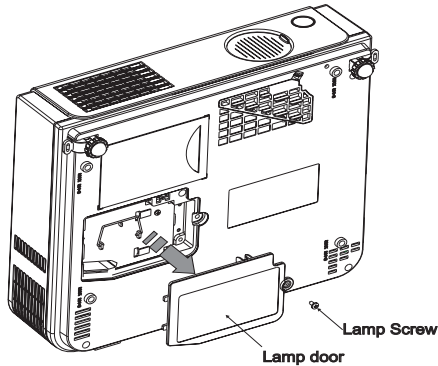
1. 先将空气过滤盖拉出。
2. 将过滤盖上的过滤网取下。
3. 更换随机附的新过滤网。



## 灯泡的更换



**Caution:** 注意当投影机在工作模式下，灯泡及机体内部的温度很高，所以要更换灯泡前，务必冷却投影机至少 15 分钟以上，且在做任何的更换前，请确认电源已关闭。



- 松开主灯盖上的螺丝。
- 提起脚垫处将灯泡盖移开。
- 将灯泡座上两颗螺丝松开。
- 使用两手拉起灯泡座上的铁线把手移出灯泡座。



注意请不要直接碰触灯泡，碰触灯泡会减少灯泡的寿命，也容易造成灯泡破裂。

- 放入新灯泡，请顺着两旁的滑轨下去，并确认灯泡置放位置无误。
- 重新锁回两颗螺丝。
- 再依序锁回灯泡盖的螺丝盖。
- 注意若在主机使用中打开灯泡盖时，主灯会自动熄灭。
- 若主灯安装不正确，主灯无法点亮。

## 指示灯灯号

当你认为出现故障时在你要求修理之前请根据下图进行检查如果仍不能解决所发生的情况时再联络你的经销商

Power (Green)	Lamp (Red)	状态	说明
 慢闪	 恒暗	待机模式	*准备执行工作。
 恒亮	 恒暗	工作模式	*投影机使用中。
 恒亮	 慢闪	冷却模式	*不可操作投影机，等待进入待用模式。
 恒亮	 快闪	风扇故障	*风扇故障会造成主灯自动关闭，请马上与经销商联络。
 快闪	 恒亮	主灯盖开启	*此动作极危险会导致主灯停止作用，需要换灯，请与经销商联络。
 快闪	 快闪	高温状态	*主灯温度过高或主灯发生其它问题。此状态会导致主灯自动切断，此时移开阻塞通风口的异物，等待风扇散热几分钟，拔出电源插头并等待，如果情况持续，请联络你的经销商。

不良现象	可能原因	故障排除
无电源	*电源开关未开 *电源线位差或未插好	*检查电源开关是否开启 *检查电源线是否连接好
无画面	*输入讯号未正确连接及选取 *没有输入讯号 *镜头盖未打开	*按 input 键选择正确输入讯号源 *检查输入讯号是否连接正确 *打开镜头盖
无声音	*音源线插错 *音量值调太小声 *静音功能被启动	*检查音源线是否正常连接 *调整音量值到正常音量 *检查静音功能是否被关闭
遥控器无作用	*遥控器没电池或电力不足 *遥控器与投影机之间有障碍物 *投影机之接收器被阻挡	*检查并更换电池 *保持遥控器与投影机间没被障碍物阻挡 *检查投影机之接收器是否被阻挡
颜色异常	*色彩颜色太深或太淡 *缺色	*调整 RGB 颜色强度大小 *检查连接线是否不良
画面太暗或太亮	*亮度或对比未正确调整 *灯泡使用期限已到或亮度衰减	*调整适合之亮度或对比值 *更换灯泡
影像模糊	*焦距不正确或讯号同步不正确	*调整焦距或讯号同步



间容影像格式一览表

模拟计算机信号 1		
信号	频率	分辨率
VGA	60	640X480
VESA	60/72/75/85	640X480
SVGA	56/60/72/75/85	800X600
XGA	60/70/75/85	1024X768
SXGA	70/75	1152X864
SXGA	60/75	1280X960
SXGA	60	1280X1024
模拟计算机信号 2(YPbPr)		
信号	频率	分辨率
SDTV(480i)	30	720X480
SDTV(480p)	60	720X480
HDTV(720p)	60	1280X720
HDTV(1080i)	30	1920x1080
视讯信号/S 视讯信号		
信号	频率	分辨率
TV(NTSC)	60	720X480

# 有限担保

## ViewSonic®投影机

### 担保涵盖的范围：

ViewSonic保证其产品在保修期之内不存在任何和工艺上的瑕疵，如果保修期内证实产品有材料或工艺方面的瑕疵，则ViewSonic将完全负责维修或以相同产品来更换。更换的产品或零件可能包括重新制造或重修整修的零件或组件。

### 担保有效时间：

ViewSonic投影机于正常使用情况下如发生硬件故障可获得二(2)年保修，灯一(1)年(使用时间在700小时以内)。

灯的担保受到条款/条件、确认及许可的限制。仅适用于制造商安装的灯。

### 担保所保护对象：

本担保仅用于一手消费者。

### 担保不予保护的情形：

1. 任何序列号已被涂改、污损、或消除的产品。
2. 由于下列事项造成的损害、损伤、或故障。
  - a. 意外、不当使用、疏忽、火灾、浸水、电击或其它自然现象、未经授权之产品修改、或未遵照产品所附指示操作。
  - b. 未获ViewSonic授权的任何人员进行修理或尝试修理。
  - c. 因为运送对产品造成的损坏。
  - d. 产品拆卸或安装。
  - e. 产品外部原因，例如电源不稳定或电源故障。
  - f. 使用的电源或零件不符合ViewSonic的规格。
  - g. 正常损耗。
  - h. 其它与产品缺点无关的原因。
3. 任何一款展示的产品都有一项通常称为「团体烧伤」，当静态图像在显示器上超长时间显示时，便会出现这种现象。
4. 移动、安装与设定的服务收费。

### 如何得到服务：

1. 有关产品保修服务的相关信息，请联系ViewSonic客户支持。您必须提供您的产品序列号。
2. 若要取得担保服务，您需要提供(a)原始销售日期单据，(b)您的姓名，(c)您的地址，(d)关于问题的说明，以及(e)此产品的序列号。
3. 请将产品放入原来的包装容器携带产品或以预付运费的方式将产品运送至获授权的ViewSonic服务中心或ViewSonic公司。
4. 若要获知其它信息或最近的ViewSonic服务中心名称，请联系ViewSonic公司。

### 默示担保的限制：

除此外叙述的(包括适销性及适合特定用途)默示担保之外，不存在任何明示或暗示的担保。

### 除外损害：

ViewSonic的责任仅限于修复或替换此产品的成本。ViewSonic®对下列情形不承担任何负责：

1. 因此产品之瑕疵导致其它财产的损害、因不便利造成的损害、产品使用价值损失、时间损失、利润损失，商机损失，商誉损失，商务关系损失，或其它商业性的损失(即使已得知此等损失的可能性，也不承担任何责任)。
2. 任何意外的、衍生的或其它损害。
3. 任何其他方对客户之任何索赔。

### 州法律的效力：

此担保赋予您特定的法律权利，在不同州您可能还有其它权利。有些州不允许限制默示担保及/或不允许排除意外或衍生性损害，所以上述限制与排除对您不一定适用。

### 美国、加拿大以外地区的销售：

对于在美国和加拿大以外地区销售之ViewSonic产品的担保信息与服务，请联络ViewSonic公司或您当地的ViewSonic经销商。



**ViewSonic**