

版权和商标信息

Fujitsu 已尽力确保文件的准确性和完整性。鉴于我们仍在通过不断的开发努力继续提高产品的性能，因此无法担保本文件内容的准确性。我们不对任何错误、遗漏或未来的变化承担责任。产品或服务名称、口号或标志的缺乏不构成对 Fujitsu 及其母公司、子公司和关联企业拥有的该名称、口号或标志相关的商标或只是产权的弃权。

Fujitsu、Fujitsu 标志和 LifeBook 是 Fujitsu Limited 的注册商标。

Instant MyMedia™ 是 Fujitsu Limited 的注册商标。Instant MyMedia™ 在装有 Windows® xp 的系统下运行。

Intel 和 Pentium 是 Intel Corporation 或其子公司在美国和其他国家的注册商标，Centrino 是该公司的商标。

ExpressCard™ 符合 ID EC100062。ExpressCard 字样和标志由 Personal Computer Memory Card International Association (PCMCIA) 所拥有，Fujitsu 已被许可使用这些商标。

MS-DOS 和 Windows 都是 Microsoft Corporation 在美国和/或其他国家的注册商标或商标。

PCMCIA 是 Personal Computer Memory Card International Association 的商标。

Memory Stick 和 Memory Stick Duo 是 Sony 总公司和/或分公司的商标。

Adobe、Acrobat 和 Acrobat Reader 都是 Adobe Systems, Incorporated 在美国和/或其他国家的注册商标或商标。

此产品已加入版权保护技术，此技术受到 Macrovision Corporation 和其他版权持有者的美国专利和其他知识产权保护。使用此版权保护技术时，必须获得 Macrovision Corporation 的许可，只有必须获得 Macrovision Corporation 的允许，才能在家庭和其他有限的场所使用此版权保护技术。不得擅自更改或拆解本机。

本手册中所涉及的所有其他商标都是各自所有者的财产。

著作权 2006 Fujitsu。保留所有权利。未经 Fujitsu 书面许可，不得以任何电子形式复印、拷贝、翻译、保存或传送本出版物的任何内容



一致性声明

本设备符合 FCC 规则的第 15 部分。设备操作必须符合下列两项条件：(1) 本设备不准造成有害干扰。(2) 本设备必须接受任何接收到的干扰，包括会造成以外操作的干扰。

重要安全说明

本产品需要使用交流适配器进行操作。
只能使用随系统附带的交流适配器。

交流适配器输出极性：



使用笔记本电脑时，必须使用按照以下基本安全预防措施，以减少着火、触电或人员伤害：

- 切勿靠近水使用本产品，例如靠近浴缸、洗脸盆、厨房水池或洗衣店的洗衣池、潮湿的地下室或游泳池旁。
- 在下暴雨时避免使用调制解调器。可能会有闪电触电的危险。
- 切勿在煤气泄漏的场所使用数据机报警。
- 只能使用本手册中规定的电源线和电池。切勿将电池丢弃在火中。可能会爆炸。请查看当地特殊销毁说明法规。
- 为了减小着火的风险，请仅使用 UL 列出的或 CSA 保证的 26 号 AWG 或更大号的电讯线。

仅针对授权维修技师



如果锂（时钟）替代错误，则有爆炸的危险。只能用厂商建议的相同或相当类型的电池进行替换。请根据厂商的说明进行旧电池废弃。



为了能始终防止着火的风险，请使用相同类型和额定值的保险丝进行替换。

系统销毁



LAMP(S) INSIDE THIS PRODUCT CONTAIN MERCURY AND MUST BE RECYCLED OR DISPOSED OF ACCORDING TO LOCAL, STATE, OR FEDERAL LAWS.

正确处理电池的方法

在联邦、国家或当地法律中，将电池扔进垃圾桶来处理电池可能是非法的。请保护我们的环境并正确处理电池。有关回收或处理不想要的电池的详细信息，请与当地政府权威协商。

重要安全说明

1. 请仔细阅读这些说明，并保存起来以备以后参考。
2. 遵循本产品上标示的所有警告和指示。
3. 清洁之前先从墙上插座拔下本产品的电源线。切勿使用液体或喷雾清洁剂。使用湿布进行清洁。
4. 不要在靠近水的地方使用本产品。
5. 不要将本产品放在不稳定的车辆、支架或桌子上。以免产品跌落，造成严重损坏。
6. 机壳上、背部和底部的槽口用于通风目的。为确保本产品的可靠运行，不至于出现过热高温，严禁堵塞和盖住这些槽口。严禁将本产品放在床、沙发、地毯或其它类似表面上，从而造成这些槽口的堵塞。切勿将本产品靠近散热器或电热器，或放在它们的上面，也不要将本产品放在箱内，除非通风条件良好。
7. 只能按照标签上注明的电源类型使用本产品。如果您不确定可用的电源类型，请咨询经销商或当地的电力公司。
8. 本产品配备有一个符合本地标准的插头。如果您面对问题，请和电工联系检查插座。
9. 不要将任何物品压在电源线上。本产品的电源线不应位于人们经常出入的地方。
10. 如果使用本产品需要延长电线，一定要确保接入延长电线上设备的额定安培总数不超过延长线的额定安培数。也要确保接入墙上插座上所有产品的总额定值不会超过 15 安培。
11. 严禁将任何物品通过机壳的槽口插入到本产品，这样可能会碰到高压部件，造成火灾或电击。切勿将任何液体洒到本产品上。
12. 不要尝试自行维修本产品，打开或卸下护盖可能会使您遭到电击，或其它危险。请务必请专业的维修人员进行维修。
13. 如果出现以下情况，应从墙上插座拔下本产品的电源线，请专业的维修人员进行维修：
 - a. 电源线或插头损坏或磨损。
 - b. 产品内溅入了液体。
 - c. 产品遭到雨淋或进水。
 - d. 正常操作情况下，产品运行不正常。只调整操作说明中介绍过的那些控制，因为不正确地调整其它控制可能会造成损坏，通常需要合格的技术人员花费更大的精力维修产品。
 - e. 产品跌落，或机壳损坏。
 - f. 产品性能出现明显变化，需要进行维修。
14. **注意：更换电池时一定要确保电池装入的极性位置正确。更换的电池类型不正确或处理不当，会有爆炸的危险。切勿对电池充电、拆解或投入火中。只应使用制造商建议的相同或同类电池进行更换。并按照制造商的说明处理用过的电池。**
15. 只使用专供本装置使用的正确类型的电源线组（附件箱中提供）。它是可分开的类型：UL 认证、CSA 认证、BS1363、ASTA、SS145 认证，额定 10A 250V 最小，VDE 认证或等同。最大长度为 15 英尺（4.6 米）。

在要求高安全性的场合使用时的注意事项

本产品系为一般应用领域设计和制造，包括一般办公使用、个人使用、家庭使用和普通行业使用。

本产品不适合也不建议用于危险（致命）情况下，除非具有极高的安全保障。请勿在没有采取高度安全措施的情况下使用本产品。

如果在以下任一种或任几种环境中或附近使用本产品，请遵守本警告，否则可能导致死亡、人身伤害、严重物理损坏或其它损失：

- 核能设施中的核反应控制系统
- 飞机或其它飞行控制系统中的自动飞行控制系统
- 大型运输控制系统
- 用于生命维持系统的医疗仪器
- 用于武器系统的导弹发射控制

备份数据的注意事项

请将操作系统，所有软件程序以及生成的文件进行备份（并定期更新）。

如果您将本产品送往富士通或任何其他附属机构、供货商、服务提供商或零售商进行维修，富士通等对数据的完整性不作保证。事先对数据进行备份是您的责任。

如果您的数据由于任何原因而丢失，除非质保卡上写出，否则富士通对于损坏，数据完整性或恢复等不承担任何赔偿义务。

目录

序言

关于本指南 3

概述

控制键和连接器的位置

表面和正面组件 6
 左侧面板组件 7
 右侧面板组件 8
 后面板组件 10
 底部组件 12

状态指示灯面板

电池充电指示灯 13
 电池状态指示灯 13
 硬盘 / 光驱存取指示灯 13
 电子邮件指示灯 13
 数字锁定指示灯 14
 大写锁定指示灯 14
 滚动锁定指示灯 14

音量控制

控制音量 14

电源

连接交流电源适配器 15

锂电池

对电池再充电 16
 更换电池 17

Memory Stick / Secure Digital / xD 卡插槽

安装 Memory Stick/SD/xD 卡 19
 取出 Memory Stick/SD/xD 卡 19

内存升级模块

安装内存模块 20
 取出内存升级模块 21
 查看内存容量 21

装置连接端口

通讯端口 22
 LAN 连接端口 22
 IEEE 1394 插孔 22
 通用串行总线 (USB) 2.0
 连接端口 23
 S-VIDEO 输出端口 23
 麦克风插孔 24
 耳机插孔 24
 外部监视器连接端口 24

电视调谐器使用者指南

电视调谐器应用程序 25
 介绍电视调谐器 26
 电视调谐器功能 26
 连接电视调谐器 30
 准备工作 32
 设定 / 跳越频道 33
 启动 / 关闭 INSTANT MYMEDIA 33
 不开机观看电视和外接视讯 34
 从外接装置拷贝到 DVD 35

将电视节目录制到 HDD	36
将电视节目录制到 DVD	36
观看录制的电视节目或视讯	38
播放 CD/DVDs	39
调整显示设定	45
电视调谐器故障排除	47

故障排除

确认故障	51
特定故障	52
故障排除表	52

序言

关于本指南

出自 Fujitsu 的 LifeBook® N 系列笔记本电脑具备快速 Intel® 处理器的台式功能。17 寸液晶显像 WXGA+ 高分辨率屏幕展现锐利度精细的鲜明色彩。具有 ATI MOBILITY™ RADEON® X1400 绘图控制器和 256 MB Hypermemory™ 的高性能集成 Intel 945PM 晶片组。

电脑预装有 Microsoft® Windows® XP Home Edition 或 Windows XP Professional。

本说明书介绍如何使用 LifeBook 笔记本电脑的硬件和内置系统软件。

本指南中使用的惯例

键盘键用方括号表示。

例如：[Fn]、[F1]、[ESC]、[ENTER] 和 [CTRL]。

关于某一特殊主题的更多信息在文中互见参考页。

例如：（参阅第 xx 页。）

画面上按钮或菜单项目用粗体显示

例如：按一下 **OK** 重新开启您的 LifeBook 笔记本电脑。



此警告图示突出显示会对您、您的笔记本电脑或文件造成危险的信息。请仔细阅读所有警告信息。



此信息图示突出显示可增进您对主题内容理解的信息。



此小心图示突出显示对于电脑安全使用或文件完整性的重要信息。请仔细阅读所有小心信息。



图 2-1. LifeBook N6000 系列

概述

本章节介绍您的 Fujitsu LifeBook N6000 系列笔记本电脑的组件。即使您已对笔记本电脑很熟悉，我们也强烈建议您在¹使用 LifeBook 笔记本电脑之前阅读本章节。

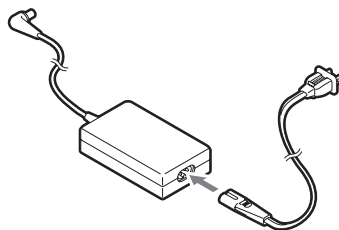


图 2-2. 交流电源适配器

控制键和连接器的位置

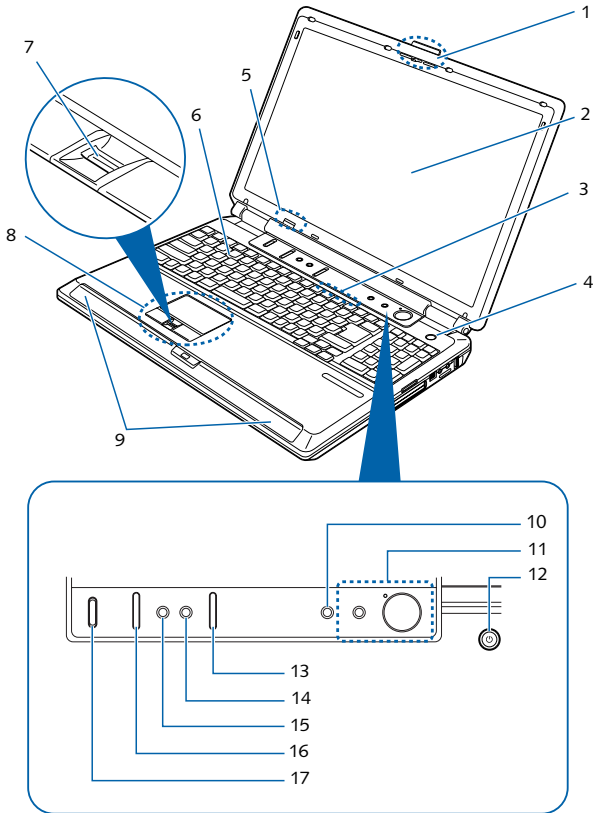


图 2-3. LifeBook 笔记本电脑，显示屏打开

- | | |
|------------------|------------------------------|
| 1 显示屏面板锁 | 10 录制按钮 |
| 2 显示屏面板 | 11 媒体播放器 / LifeBook 应用程序面板按钮 |
| 3 状态指示灯面板 | 12 电源 / 暂停 / 恢复按钮 |
| 4 电源 / 暂停 / 恢复按钮 | 13 频道按钮 |
| 5 遥控器 IR 端口 | 14 DVD/CD 按钮 |
| 6 键盘 | 15 TV 按钮 |
| 7 滚动显示按钮 | 16 音量控制按钮 |
| 8 触控板指向装置 | 17 无线 LAN 开关 |
| 9 立体声喇叭 | |

表面和正面组件

以下简单介绍 LifeBook 笔记本电脑表面和正面的组件。

显示屏面板锁

显示屏面板锁可以锁住或打开显示屏面板。

显示屏面板

本显示屏面板为彩色液晶面板，具有显示文字和图形的背景照明。

状态指示灯面板

状态指示灯面板显示与 LifeBook 笔记本电脑特定组件相对应的符号。

电源 / 暂停 / 恢复按钮

电源 / 暂停 / 恢复按钮能让您不关闭电源就暂停笔记本电脑活动，从暂停模式中恢复，以及在电脑被关闭后打开 LifeBook 笔记本电脑的电源。

遥控器红外线端口

遥控器红外端口用于接收从电视解调器遥控装置发出的讯号。遥控器必须在红外端口的瞄准线内才能正确发挥作用。确保在使用遥控器时不要阻碍红外线端口。

键盘

具有专用 Windows 键的标准尺寸键盘。

滚动显示按钮

滚动显示按钮能让您快速浏览文件而无需使用视窗滚动轴。

触控板指向装置

此指向装置是一个能让您进行简单游标控制的触控板。

立体声喇叭

内置 boxless 双喇叭提供立体声音效。另外，还有一个超重低音喇叭位于系统底部。

录制按钮

此按钮可用于录制。

媒体播放器 / LifeBook 应用程序面板按钮

LifeBook 媒体播放面板于海湾光学驱动器上提供媒体上的音频与视频播放功能。应用程序面板提供一触式应用程序发动功能。

电源 / 暂停 / 恢复按钮

电源 / 暂停 / 恢复按钮能让您不关闭电源就暂停笔记本电脑活动，从暂停模式中恢复，以及在电脑被关闭后打开 LifeBook 笔记本电脑的电源。

频道按钮

此按钮用于将电视频道向上或向下变更。

DVD/CD 按钮

当笔记本电脑还没有启动时按下此按钮，将自动启动 Instant MyMedia，并将笔记本电脑切换至 DVD/CD 模式。如果按此按钮时，笔记本电脑在电视或视频模式中，电脑将切换到 DVD/CD 模式。

电视按钮

当笔记本电脑还没有启动时按下此按钮，将自动启动 Instant MyMedia，并将笔记本电脑切换至电视模式。如果按此按钮时，笔记本电脑在 DVD/CD 或视频模式中，电脑将切换到电视模式。

音量控制按钮

音量控制按钮用于在观看或聆听 DVD 或 CD 或电视时调整音量。

无线 LAN 开关

无线 LAN On/Off 开关可以将无线 LAN 打开和关闭。

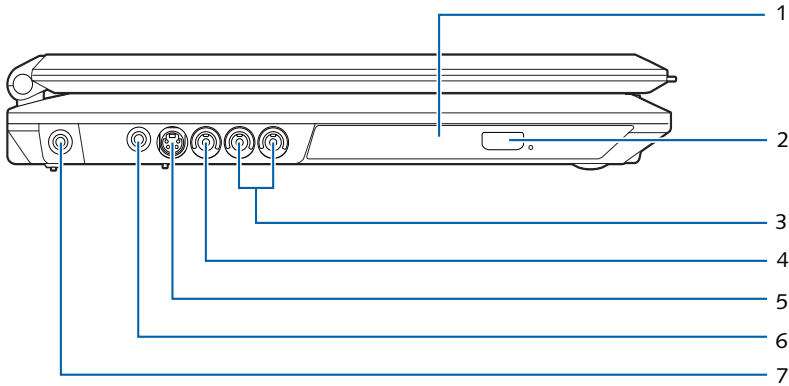


图 2-4. LifeBook 笔记本电脑
左侧面板

1 光驱	5 S 视频输入端口
2 光驱退出按钮	6 天线迷你插孔
3 声音输入插孔	7 直流电源插孔
4 视频输入插孔（复合）	

左侧面板组件

以下简单介绍 LifeBook 笔记本电脑的左侧组件。

光驱

根据您的系统的配置，可以安装多种不同装置之一。

光驱退出按钮

光驱退出按钮用于退出媒体托盘。

声音输入插孔

用于连接至录影机或机顶盒等外接装置的声音输出。

视频输入插孔（复合）

用于连接至外接视讯装置的视讯输出端口。当选择“Composite”输入时，将显示从连接至此插孔的装置输入的影像。

S 视频输入端口

用于连接至外接视讯装置的 S 视讯输出端口。当选择“S-Video”输入时，将显示从连接至此插孔的装置输入的影像。

天线迷你插孔

使用本套件中包含的 RF 转接器电缆可以用于连接电视或有线电视天线。

直流电源插孔

直流电源插孔用于插入交流电源适配器，对 LifeBook 笔记本电脑供电并对内置锂电池进行充电。

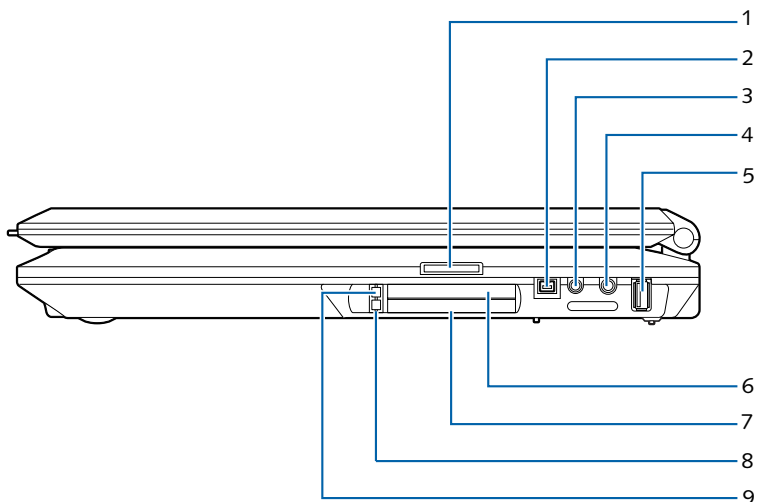


图 2-5. LifeBook 笔记本电脑右侧面板

- 1 Memory Stick/SD/xD 卡插槽
- 2 IEEE 1394 端口
- 3 耳机插孔
- 4 麦克风插孔
- 5 USB 2.0 端口
- 6 ExpressCard 插槽
- 7 PC 卡插槽
- 8 PC 卡退出按钮
- 9 ExpressCard 退出按钮

右侧面板组件

以下简单介绍 LifeBook 笔记本电脑的右侧组件。

Memory Stick/SD/ xD 卡插槽

Memory Stick/Secure Digital (SD)/xD 卡插槽用于安装保存数据的闪存卡。此结

构能让您在多种不同的数字装置之间传送数据。



将 Memory Stick、SD 或 xD 卡装入插槽时，请确定将卡的标面向下。装入后，Memory Stick 会伸出笔记本电脑机身大约半英寸。

IEEE 1394 端口

IEEE 1394 端口用于将 Firewire 装置（例如数字照相机）连接至您的 LifeBook 笔记本电脑。

耳机插孔

此插孔用于连接耳机或有源外接喇叭。

麦克风插孔

麦克风插孔用于连接一个外接立体声麦克风。

USB 2.0 端口

USB 端口用于连接通用串行总线 (USB) 2.0 或 USB 1.1 装置。

ExpressCard 插槽

ExpressCard 插槽用于安装 ExpressCard。

PC 卡插槽

PC 卡插槽用于安装 Type I 或 Type II PC 卡。

PC 卡退出按钮

PC 卡退出按钮用于将 PC 卡从 PC 卡插槽中退出。

ExpressCard 退出按钮

ExpressCard 退出按钮用于将 ExpressCard 从 ExpressCard 插槽中退出。

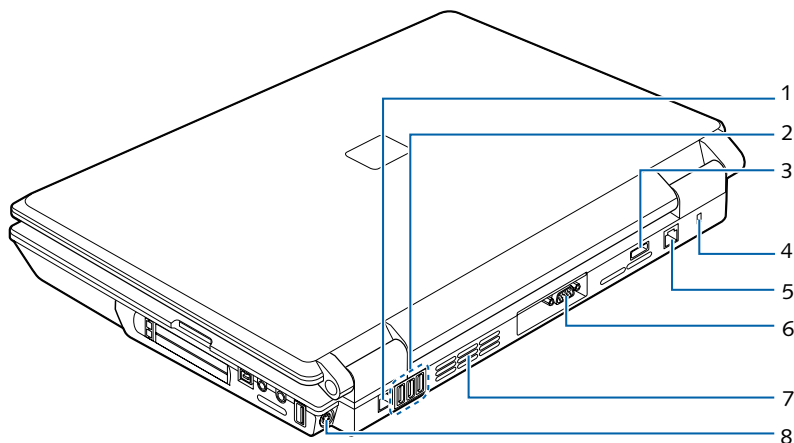


图 2-6. LifeBook 笔记本电脑后面板

- | | |
|------------------|-----------|
| 1 LAN 端口 | 5 数据机端口 |
| 2 3 x USB 2.0 端口 | 6 外接监视器端口 |
| 3 USB 端口 | 7 通风孔 |
| 4 防盗锁插槽 | 8 S 视频输出口 |

后面板组件

以下简单介绍 LifeBook 笔记本电脑的后面板组件。

LAN 端口

LAN 端口用于接入区域网络 (LAN) RJ-45 插孔。

3 x USB 2.0 端口

USB 端口用于连接万用串行汇流排 (USB) 2.0 或 USB 1.1 装置。

USB 2.0 端口

USB 端口用于连接万用串行汇流排 (USB) 2.0 或 USB 1.1 装置。

防盗锁插槽

此防盗锁插槽用于安装选购的物理锁定装置。

数据机端口

数据机端口可接入用于国际内置 56K 调制解调器的数据机 (RJ-11) 电话插孔。



不能将内置数据机与数字 PBX 系统一起使用。请勿将数据机与数字 PBX 连接，否则可能对内置数据机或 LifeBook 笔记本电脑造成严重损坏。详细信息，请参考您的 PBX 制造商文件。某些酒店有数字 PBX 系统。必须找出之后再连接您的数据机。可用第三方硬件进入数据机—至—PBX 接口。

外接监视器端口

外接显示器端口用于连接一个外接监视器。

通风孔

通风孔帮助系统适当冷却。



为防止您的笔记本电脑损坏并使系统性能最佳，请务必保持通风孔畅通无阻，干净无碎屑。视使用系统的环境而定，可能需要定期进行清洁。

请勿在会阻塞通风孔的地方使用笔记本电脑，例如在密封区域内或在床、垫子等柔软表面上。

S 视频输出端口

S 视频输出端口用于传送高分辨率视频讯号至兼容的电视机或录像机。

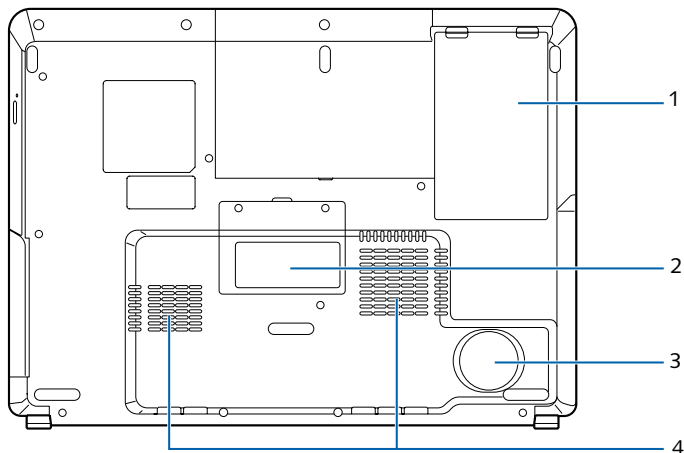


图 2-7. LifeBook 笔记本电脑底部面板

- 1 锂电池舱
- 2 配置标签（大概位置）
- 3 超重低音喇叭
- 4 通风孔

底部组件

以下简单介绍 LifeBook 笔记本电脑底部的组件。

锂电池舱

电池舱内有锂电池。当保存很长一段时间或要将用完的电池更换成充满电的锂电池时，可以将其打开取出电池。

超重低音喇叭

超重低音喇叭提供低音范围声音来补充立体声喇叭，从而产生高品质声音。

通风孔

通风孔帮助系统适当冷却。



为防止您的笔记本电脑损坏并使系统性能最佳，**请务必保持通风孔畅通无阻，干净无碎屑**。视使用系统的环境而定，可能需要定期进行清洁。

请勿在会阻塞通风孔的地方使用笔记本电脑，例如在密封区域内或在床、垫子等柔软表面上。

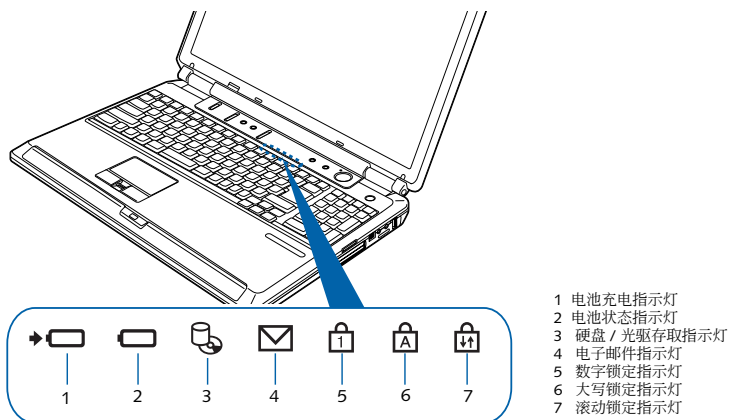


图 2-8. 状态指示灯面板 / 音量指示灯

状态指示灯面板

状态指示灯面板就位于键盘的上方。面板上是与 LifeBook 笔记本电脑的特定组件相对应的符号。这些符号告诉您每个组件的操作情况。(图 2-8)

→ 电池充电指示灯

电池充电指示灯显示目前是否正在对锂电池充电。

指示灯状态	电池充电状态
绿色，持续	充满电或没有安装电池。
橙色，持续	正在充电。
橙色，闪烁	由于电池温度太高，充电暂停。
熄灭	由于没有连接交流电源适配器，未在充电。

电池状态指示灯

此指示灯表示装入的电池可以提供多少电量。

指示灯状态	电池电量
绿色，持续	电量在 50% 到 100% 之间
橙色，持续	电量在 13% 到 49% 之间
红色，持续	电量在 0% 到 12% 之间
红色，闪烁	电池有问题
熄灭	没有安装电池或系统已关闭。

硬盘 / 光驱存取指示灯

硬盘 / 光驱存取指示灯表示是否正在存取内置硬盘或光驱。

电子邮件指示灯

电子邮件通入指示灯显示接踵而来的电子邮件。

数字锁定指示灯

数字锁定指示灯表示内置键盘被设定为十键数字键区模式。

大写锁定指示灯

大写锁定指示灯表示键盘被设定为以大写字母输入。

滚动锁定指示灯

滚动锁定指示灯表示已启用滚动锁定。

音量控制

LifeBook 笔记本电脑具有多个相互影响的音量控制。



- 任何包含声音文件的软件也包含自己的音量控制。如果您安装了具有独立音量控制的外接声音装置，硬件音量控制与软件音量控制会互相影响。必须注意，如果您将软件音量设定为关闭，会使外接音量控制设定无效。

控制音量

音量控制按钮

使用键盘上方的音量控制按钮可以控制音量。(图 2-9)

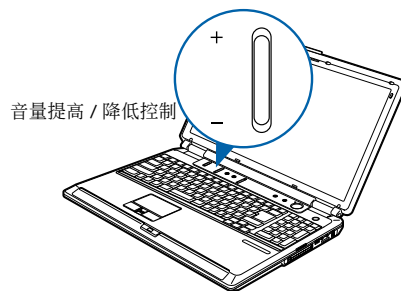


图 2-9 音量控制

若要提高音量，按音量控制按钮的上部；若要降低音量，按音量控制按钮的下部。

其他控制音量的方法

除了使用音量控制按钮，还有多种方法可以控制音量：

- 可以从工作列上的音量控制来设定音量。
- 可用多个单独应用程序中设定的音量控制来控制音量。
- 某些您可以连接至系统的外接声音装置可能具有硬件音量控制。

上述讨论的各种音源采用音量等级的上限，其他音源也必须遵守该音量等级的上限。

我们建议您尝试多种音量控制以找到最理想的声音等级。

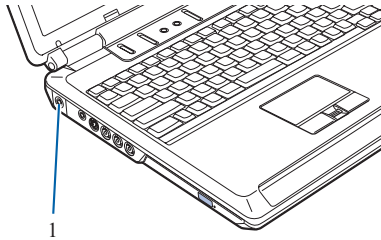


图 3-1. 连接交流电源适配器

1 直流电源插孔

电源

Fujitsu LifeBook 笔记本电脑有两种电源：锂电池或交流电源适配器。

连接交流电源适配器

交流电源适配器提供使用 LifeBook 笔记本电脑的电源并用来为电池充电。

连接交流电源适配器

1. 将直流电源输出电缆插入 LifeBook 笔记本电脑的直流电源插孔。
2. 将交流电源电缆插入交流电源适配器。
3. 将交流电源电缆插入交流电源插座。(图 3-1)

从交流电源适配器供电切换到电池供电

1. 确定您已装入充满电的电池。
2. 拔下交流电源适配器的插头。



- 当您以电池电源运行 N6000 系列 LifeBook 时，预设情况下，CPU 会减慢约一半速度以使电池寿命最长。此功能可以在 BIOS 中启用或禁用。请尽可能使用交流电源适配器。
- 购买时，锂电池未充电。起初，您需要连接交流电源适配器来使用 LifeBook 笔记本电脑。

锂电池

Fujitsu LifeBook 笔记本电脑配有锂电池，可以在没有外接电源的情况下提供使用笔记本电脑的电源。充电电池很耐用且使用寿命长，但是不能暴露在极端温度、高压、化学品或其他危险品中。

如果锂电池在下列情况中使用，其使用寿命可能会缩短：

- 使用电池电源运行时，系统被设定为使用最长电池寿命的电源配置。如果将电源配置更改成不同的个人设定，电池使用寿命可能不同。
- 当在温度低于5°C或高于35°C使用时。极端温度不仅会降低充电效率，而且会造成电池性能恶化。当您尝试对超出工作温度范围的电池进行充电时，状态指示灯面板上的充电图示将闪烁。
- 当使用数据机、DVD/CD-RW 光驱、DVD 刻录机或硬盘等高电流装置时，使用交流电源适配器可延长电池使用寿命。



- 请勿将有缺陷的电池留在 LifeBook 笔记本电脑中。否则可能会损坏交流电源适配器或笔记本电脑本身。也可能由于所有可用电流都进入坏电池中而阻碍您使用笔记本电脑。
- 在联邦、州或当地法律中，将电池丢入垃圾桶可能是违法的。请保护我们的环境，将电池正确处理。请咨询您当地政府权力机构，获取关于回收或处理废旧电池的详细信息。如果您无法在别处找到这种信息，请联络您的支持代表。



电池的实际使用寿命会根据屏幕亮度、应用程序、功能、电源管理设定值、电池状况和其他客户偏好等因素而发生改变。DVD/CD-RW、DVD 刻录机或硬盘的使用也可能对电池使用寿命造成重大影响。电池充电容量会随着电池使用久而减少。如果电池很快就耗尽，就需要更换电池。

对电池再充电

如果您想了解主锂电池的状况，请查看位于状态指示灯面板上的电池状态指示灯。指示灯随著电池电量的改变而改变。

锂电池使用交流电源适配器进行内部再充电。若要对电池再充电，请确定需要充电的电池已装入 LifeBook 笔记本电脑，并连接了交流电源适配器。



请确定状态指示灯面板上的电池状态图示中已显示了电池充电指示灯和充电百分比。

锂电池没有记忆效果，因此进行再充电之前无需将电池完全放电。如果在电池充电时使用 LifeBook 笔记本电脑，充电时间会明显加长。如果您想快些对电池充电，请使 LifeBook 进入暂停模式或将其关闭，由适配器对电池充电。



使用数据机或常见的光驱等高电流装置进行存取，可能会阻碍完全充电。

低电量状态

当电池电量低时，会出现低电量通知信息。如果您不理睬低电量讯息，电池会继续放电直至不能工作。这时，LifeBook 笔记本电脑将进入暂停模式。如果电脑处于此种状态，不保证您的数据不会丢失。

请注意，您可以在控制台中的电源内容中更改电池进入暂停模式这种状态。



为防止数据丢失，当出现低电量讯息时，您需要保存所有启用的数据，并使笔记本电脑进入暂停模式直至有新的电源提供。当在暂停模式中，必须始终至少有一启用的电源。如果您用电源 / 暂停 / 恢复按钮关闭电源，或当笔记本电脑在暂停模式时除去所有电源，所有未保存至硬盘的数据将丢失。您必须尽快从交流电源适配器对笔记本电脑供电。

状态指示灯上显示的无电暂停模式与一般的暂停模式相同。如果 LifeBook 笔记本电脑进入无电暂停模式，您只能从交流电源适配器提供电源才能恢复操作。如果有供电源，需要按暂停 / 恢复按钮来恢复操作。在无电暂停模式中，数据可以维持一段时间，但是如果没能及时提供电源，电源指示灯降停止闪闪并熄灭，这表示您已丢失未保存的数据。如果有供电源，您可以继续使用 LifeBook 笔记本电脑，同时适配器对电池充电。

电池短路

状态指示灯面板通过电池状态指示灯来显示电池状态表示该电池的可用电量。如果指示灯以红色闪烁，则表示电池已损坏且必须更换，否则会损坏 LifeBook 笔记本电脑的任何其他零件。

更换电池

使用购买的附加电池，您可以用备用的充满电的电池来更换未充电的电池。

按照以下步骤更换电池 (图 4-1)：

1. 准备好要装入的充满电的电池。
2. 关闭笔记本电脑，断开交流电源适配器。
3. 将系统翻身。
4. 将电池释放锁滑到右边。
5. 抬起电池将其从电池舱内取出。

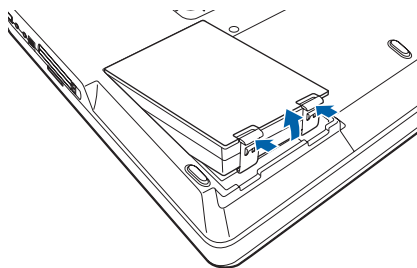


图 4-1. 取出电池

6. 将充满电的电池放入电池舱，向下按直至电池锁喀嗒到位。
7. 插入交流电源适配器，打开电源。

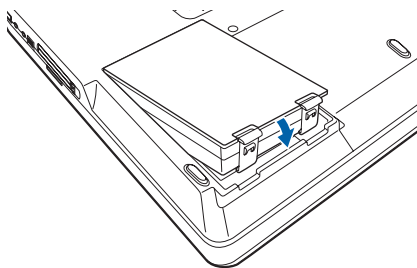
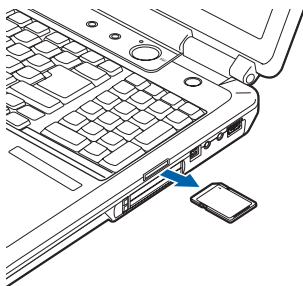


图 4-2. 安装电池



注意: Memory Stick 用于插图说明目的。必须使卡的标面向下。

图 4-3. 安装 Memory Stick/SD 卡

Memory Stick / Secure Digital / xD 卡插槽

您的 LifeBook 笔记本电脑支持以下记忆卡，您可以在这些卡上保存数据或将数据传送到和传送自多种数字装置。这些卡使用闪存结构，就表示不需要电源来保存数据。

- SD 记忆卡
- Memory Stick 媒体
- Memory Stick Select 媒体
- Memory Stick Duo 媒体
- Memory Stick PRO 媒体
- xD Picture 卡



- 以上列出的有些媒体可能比其他媒体具有更多功能。
- 使用并行接口时，不支持 Memory Stick PRO 的高速行动数据通信。
- 使用 Memory Stick Duo 需要适配器。
- 无法使用著作权保护技术。
- 不支持 MultiMedia Card (MMC) 和 Secure MMC。

Memory Stick 是由 Sony Electronics 研发的闪存技术。Memory Stick 能让您录制、传送和共用数字内容，例如数字影像、电影、音乐、声音以及电脑数据和应用程序。

Secure Digital (SD) 卡与 Memory Stick 非常类似，但是更短。与 Memory Stick 一样，SD 卡能让您在多种装置之间携带式保存，例如手机、GPS 系统、数字照相机以及 PDA。SD 卡快速传送数据且耗电低。与 memory stick 一样，它使用闪存结构。

xD 卡与 Memory Sticks 和 SD 卡的工作原理相同，但是其体型更小。在插槽内使用 xD 卡需要适配器。xD 卡主要用于通过手机等装置来保存和传送影像。

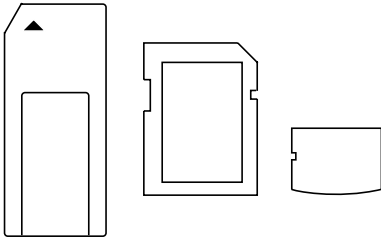


图 4-4. Memory Stick、Secure Digital 和 xD 卡

安装 MEMORY STICK/SD/XD 卡

Memory Sticks、SD 卡和 xD 卡被装入 Memory Stick/SD/xD 卡插槽(图 4-3)。若要安装 Memory Stick、SD 卡或 xD 卡，请按照以下步骤：



- 在笔记本电脑关闭或启动过程中装入或取出 Memory Stick、SD 卡或 xD 卡，可能会损坏卡和 / 或您的笔记本电脑。
- 如果卡上又水或其他物质，请勿将其插入插槽，否则可能会永久损坏卡、LifeBook 笔记本电脑或两者。



将 Memory Stick、SD 或 xD 卡装入插槽时，请确定将卡的标签面向下。装入后，Memory Stick 会伸出笔记本电脑机身大约半英寸。

1. 关于卡的安装说明，请参阅 Memory Stick、SD 卡或 xD 卡的说明书。Memory Stick Duo 卡需要适配器。
2. 请确认插槽内目前没有卡。如果有，请参阅“取出 Memory Stick/SD/xD 卡”。
3. 如果需要，将卡装入适配器。
4. 将卡插入插槽，标签面向下。
5. 将卡紧紧推入插槽直至其固定于连接器内。安装时，Memory Stick 会伸出笔记本电脑机身大约半英寸。

取出 MEMORY STICK/SD/XD 卡

若要取出 Memory Stick、SD 卡或 xD 卡，请按照以下步骤：



关于取出卡的特别说明，请参阅卡的说明书。有些卡可能在取出时，需要使 LifeBook 笔记本电脑进入暂停模式或关闭。

推入 Memory Stick、SD 卡或 xD 卡适配器直至卡松开。然后卡会从插槽内退出即可取出。

内存升级模块

LifeBook 笔记本电脑有两个内存插槽，系统配备工厂安装的内存为 256 MB、512 MB 或 1 GB。如果您仅在一个插槽安装了模块，您就可以通过在空著的插槽中装入另一个内存升级模块，或通过增加单个已装入的模块的大小，来增加 LifeBook 笔记本电脑的内存容量。系统内存的最小容量为 256 MB；最大容量为 2 GB（两个 1 GB 模块）。

您的笔记本电脑支持双通道内存。双通道内存会对您系统的性能产生重大的效果。为支持双通道内存，必须在电脑上安装两个 DIMM 模块。两块模组必须是相同容量和相似规格。

内存升级必须为 PC5300 DDR2-667 SO-DIMM 模块。为保证 100% 的兼容性，我们建议您仅从 Fujitsu 线上配件商店购买另外的内存。



请勿从内存升级模块舱内取下任何螺丝，除非是在安装和取出内存升级模块的说明中特别指出的螺丝。

安装内存模块

1. 使用电源 / 暂停 / 恢复按钮关闭 LifeBook 笔记本电脑的电源，移除电源适配器。
2. 请确定所有的连接器盖都已关闭。



内存升级模块可能会被静电放电（ESD）严重损坏。使用和安装模块时，必须正确接地。

3. 将 LifeBook 笔记本电脑底部向上，前面板朝向您身体方向。

4. 取下内存升级模块舱前面的螺丝。
(图 4-5)
5. 将盖子前边缘向上倾斜，然后向前拉直至盖子上的突起物松开，取下盖子。

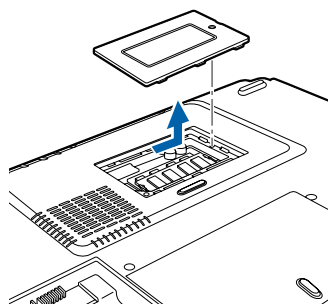


图 4-5. 打开内存升级舱

6. 从静电保护套中取出内存升级模块。
7. 将有部件的一面向上对准内存升级模块。将内存升级模块连接器一端对准舱内的连接器插槽。连接器将朝著 LifeBook 笔记本电脑的背面。
8. 将内存升级模块以 45° 的角度插入。将模块的连接器端紧紧按入连接器直至固定于固定夹下。正确到位时，您会听见喀嗒声。(图 4-6)

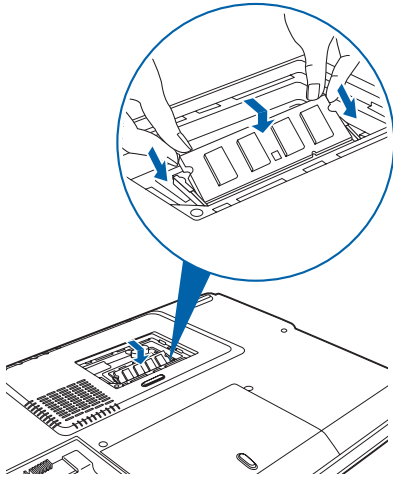


图 4-6. 安装内存升级模块

9. 钩住舱口后端下方的突起物，将盖子向下倾斜直至与笔记本电脑的底部持平，以使盖子装回原位。
10. 重新拧入螺丝。



内存升级模块并非需要经常从笔记本电脑中取出。装入以后，除非您需要增加系统内存容量，否则请保持保持在原位。

取出内存升级模块

1. 执行安装内存升级模块的步骤 1 至步骤 5。
2. 同时向侧面拉开内存升级模块每侧的固定夹。
3. 拉住固定夹的同时，将模块提起并往 LifeBook 笔记本电脑的后方拉，以取出模块。(图 4-7)

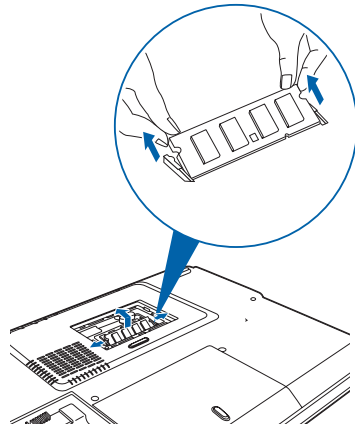


图 4-7. 取出内存升级模块

4. 将内存升级模块放入静电保护套保存。
5. 按照安装内存升级模块的步骤 9 和 10，将盖子装回原位。

查看内存容量

您通过新增或移除内存升级模块来改变系统内存容量后，请务必查看笔记本电脑是否已识别此变更。

您可以通过按一下 [开始] -> 控制面板，然后连按两下系统图标来查看内存容量。选择一般标，查看“电脑”下的内存容量。



如果显示的总容量不正确，请检查是否正确安装了内存升级模块。

装置连接端口

LifeBook 笔记本电脑配有多个连接端口，您可以用来连接的外接装置包括：硬盘、键盘、数据机、打印机等。

通讯端口

LifeBook 笔记本电脑具有一个数据机插孔（RJ-11）和一个 LAN 插孔（RJ-45）来提供外通讯。

数据机（RJ-11）电话插孔

数据机（RJ-11）电话插孔用于内置调制解调器。若要连接电话电缆，请按照以下简易步骤：（图 4-8）

1. 将连接器对准端口的开口。
2. 将连接器推入端口直至固定。
3. 将电话电缆的另一端插入电话插座。

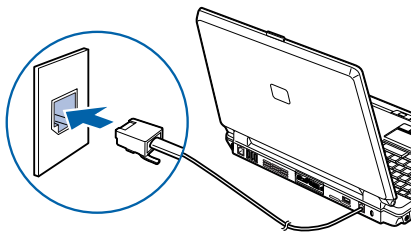


图 4-8. 连接数据机



请勿将内置数据机连接至数字 PBX，否则可能会造成调制解调器或 LifeBook 笔记本电脑的严重损坏。必须注意，有些酒店使用数字 PBX 系统，请务必在连接数据机之前找出。关于更多信息，请参阅您 PBX 制造商的文件。



内置数据机专为 ITU-T V.90 标准而设计。其最快速度 53000bps 为 FCC 所允许的最快速度，而其实际连接速度视连路连接情况而定。上传时最快速度为 33600bps。

LAN 连接端口

此连接端口能让您连接用于高速网络或宽频连接的 LAN（RJ-45）电缆（例如 DSL，有线电视数据机）。（图 4-9）

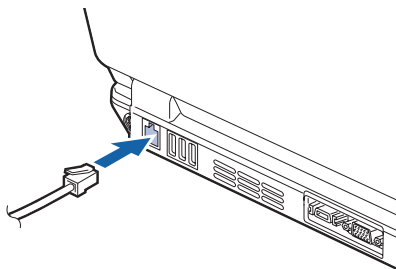


图 4-9. 连接 LAN

IEEE 1394 插孔

4 针 IEEE 1394（Firewire）插孔是一个高速接口（400Mbps），可在您的笔记本电脑与数字相机、外部硬盘或摄像机等 Firewire 周边设备之间进行大容量数据的传送。热抽换和随插即用比 USB 1.1、CardBus 或并行连接端口更快。为了能连接 1394 设备，请按照以下步骤操作：（图 4-10）



本系统中的 1394 连接端口使用四针配置。如果您所要使用的设备接口是六针配置，则您需要购买适配器。

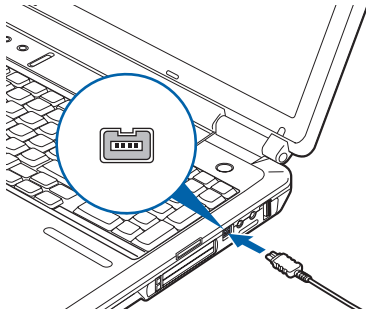


图 4-10. IEEE 1394 接口

通用串行总线 (USB) 2.0 连接端口

三个通用串行总线 (USB) 2.0 端口能让您连接游戏手把、指向装置、键盘和喇叭等 USB 设备。一个 USB 2.0 端口在右侧，其余三个在后面板上。(图 4-11)

USB 2.0 向下与 USB 1.1 设备兼容，因此旧的 USB 设备可以使用这些连接端口。USB 2.0 的设计更快，运行速度比 USB 1.1 快 40 倍。若要连接 USB 设备，请按照以下步骤操作：

1. 将插头对准连接端口插孔。
2. 将插头插入连接端口，直至完全插入。

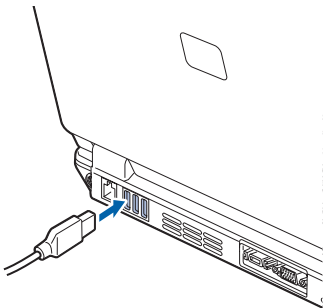


图 4-11. 连接 USB 设备

S-VIDEO 输出端口

S-Video 端口能让您连接录像机或电视机等所有 S-Video 设备，并能直接使用。S-Video 标准可提供比复合视频更高质量的影像。若要连接 S-Video 设备，请按照以下简单步骤操作：(图 4-12)

1. 将插头对准连接端口插孔。
2. 将插头插入连接端口，直至完全插入。

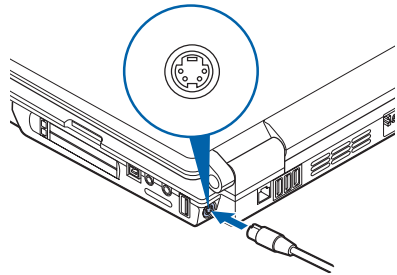


图 4-12. S-Video 插孔

- 视接口的类型而定，用于连接数字电子设备（例如 MD 播放机）的电缆有多种类型。您电脑上的接口是光学迷你插头（3.5mm 直径迷你插头）。
- 从 SPDIF 输出接口输出的数字声音的频率可以选择 48.0 kHz 或 44.1 kHz。如果数字电子设备（例如 MD 播放机）上没有安装取样频率转换器，则无法录音。详细说明，请参阅该设备的使用说明书。
- 将数字电子设备（例如 MD 播放机）连接至 SPDIF 输出接口录制的声音不能作为数字输出使用。来自 SPDIF 输出接口的所有输出数据都含有著作权保护信息。



麦克风插孔

此麦克风插孔能让您连接外部立体声麦克风。您的麦克风必须配备一个 1/8 (3.5 mm) 单声道迷你插头，才能适合您的 LifeBook 笔记本电脑的麦克风插孔。连接麦克风必须按照以下这些简单的步骤：

1. 将插头对准连接端口插孔。
2. 将插头插入连接端口，直至完全插入。

耳机插孔

此耳机插孔能让您连接耳机或有源外部喇叭。连接耳机或喇叭必须按照以下这些简单的步骤：

1. 将插头对准连接端口插孔。
2. 将插头插入连接端口，直至完全插入。



如果您将耳机插入耳机插孔，则您将关闭内置立体声喇叭。

外部监视器连接端口

外部监视器连接端口能让您连接外部监视器。连接外部监视器必须按照以下这些简单的步骤：

1. 将插头对准连接端口插孔。
2. 将插头插入连接端口，直至完全插入。

3. 将每个插头后面两个螺丝拧紧。



按 [Fn] + [F10] 键能让您更改显示视频讯号将要发送到的位置选择。每按一次此组合键，您可以进入下一项选择，即从仅使用内置显示面板开始，移动到仅使用外部监视器，最后移动到同时使用内置显示面板和外部监视器。

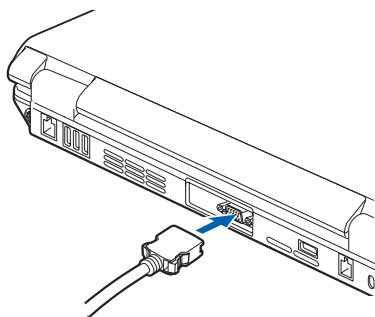


图 4-13. 外部监视器连接

电视调谐器使用者指南

本使用者指南包含关于连接电视调谐器和在 Fujitsu LifeBook 笔记本电脑上使用相关应用程式的资讯。我们强烈建议您在使用电视调谐器之前，先阅读本指南。



本说明书主要涉及与电视调谐器一起使用 Instant MyMedia。关于 PowerDVD 和 WinDVR 应用程式的详细资讯，请参阅相关的说明档案（右键点击屏幕上的该应用程式以打开，从下拉功能表中选择说明）。请注意，PowerDVD 和 WinDVR 说明书为一般编写，有些功能可能不适用于您的电视调谐器。

视您使用的应用程序而定，您可以在笔记本电脑开启或是关闭时用来播放媒体。如果笔记本电脑没有开启（引导前），您可以使用即时 Instant MyMedia 如果笔记本电脑已经开启（引导后），您可以使用 WinDVR，PowerDVD 或 Microsoft Media Player。以下表格说明了应用程式的性能。

电视调谐器应用程式

用途	(引导前)	(引导后)
观看电视	Instant MyMedia (IM)	WinDVR
在 DVD-RAM 上录制程序	IM	WinDVR
DVD-R 和 DVD+/-RW 光碟上录制程序	---	WinDVR
在笔记本硬碟机上录制程序	IM	WinDVR
观看来自外接装置的视讯	IM	WinDVR, PowerProducer Gold
聆听声音 CD	IM	媒体播放器
观看市售 DVD	IM	PowerDVD
播放录制在 DVD 上的程序	IM	PowerDVD
播放录制在硬碟机上的程序	IM	WinDVR, PowerDVD

介绍电视调谐器

当您拿到笔记本电脑时，已预装了电视调谐器。随电视调谐器一起，您应该还得到下列物品：

- 遥控器
- AA 电池（数量：2）
- 天线电缆转接器（同轴-75 欧姆F-型）
- 电视调谐器入门指南（本说明书）
- Instant MyMedia Disc
- TV Tuner Getting Started Guide（本手册）

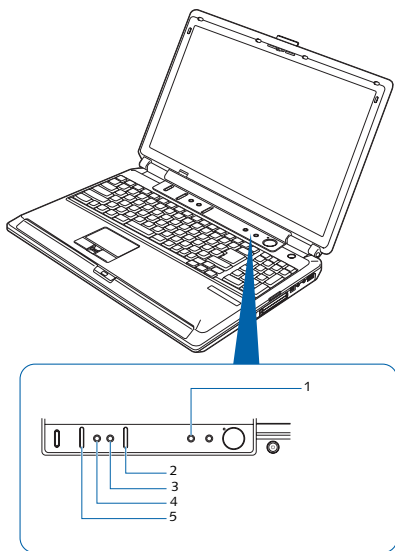


图 B-1. 电视调谐器与功能键（上面 / 前面）

电视调谐器功能

本电视调谐器可以用遥控器来运行，也可以用位于键盘上方与键盘右侧的按钮来运行。与电视调谐器相关的 Fujitsu LifeBook 功能，包括媒体播放器面板，在上表中列出。



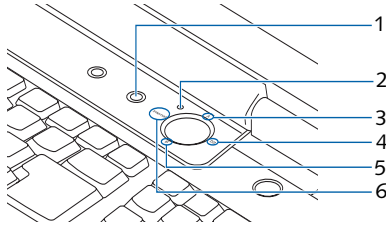
请注意，只有与电视调谐器相关的功能会在以下表格和插图中作详细说明；关于其他功能的资讯，请参阅笔记本电脑的使用者指南。

上面 / 前面功能键

与电视调谐器有关的上面和前面的功能键，见图 B-1。

项目	名称	说明
1	录制	此按钮用于录制。
2	频道	此按钮用于改变电视频道。
3	DVD/CD	当笔记本电脑还没有启动时按下此按钮，将自动启动 Instant MyMedia，并将笔记本电脑切换至 DVD/CD 模式。如果按此按钮时，笔记本电脑在电视或视讯模式中，电脑将切换到 DVD/CD 模式。
4	电视	当笔记本电脑还没有启动时按下此按钮，将自动启动 Instant MyMedia，并将笔记本电脑切换至电视模式。如果按此按钮时，笔记本电脑在 DVD/CD 或视讯模式中，电脑将切换到电视模式。
5	音量控制	观看或听 DVD/CD 或电视时，按此按钮调整音量。按此按钮的上半部（“+”）增大音量，按下半部（“-”）减小音量。

模式转换



项目	名称	说明
1	选择器按钮	按选择器按钮将开启 Lifebook 媒体播放器或 Lifebook 应用程序面板功能。
2	选择器按钮指示灯	当指示灯亮起，Lifebook 应用程序面板会被启动。当关闭时，Lifebook 媒体播放器将被启动。
3	Lifebook 应用程序 A / 播放或暂停按钮	<p>当按这个按钮时可启动此按钮上的任何一种应用程序。</p> <p>播放 / 暂停</p> <p>如果您按这个按钮，它将停止及播放音频或 DVD 电影。</p>
4	电子邮件 / 下一个按钮	此按钮可启动电子邮件应用程序。但您需预设电子邮件设置。然后，当音频 CD 或 DVD 在 DVD/CD 模式下播放时按此按钮，播放器将前进到下一首曲目。

项目	名称	说明
5	Lifebook 应用程序 B 按钮 / 停止或退出按钮	<p>当按这个按钮时可启动此按钮上的任何一种应用程序。</p> <p>停止 / 退出</p> <p>当您在电视模式录制 DVD，又或者播放音频 CD 或 DVD 视频时按此按钮，录制 / 播放将被停止。如果您再次按此按钮，媒体托盘将退出以让您取出光碟。</p> <p>如果硬盘里的视频片段在视频模式下播放时按此按钮，播放将被停止而可播放的视频清单将被显示。</p>
6	互联网 / 后退按钮	<p>按此按钮以启动互联网。</p> <p>后退</p> <p>当音频 CD 或 DVD 在 DVD/CD 模式下播放时按此按钮，而当前的曲目还未开始，播放器将退到之前的曲目。如果曲目已经开始，您将回到当前曲目的起点。</p>

遥控器功能键

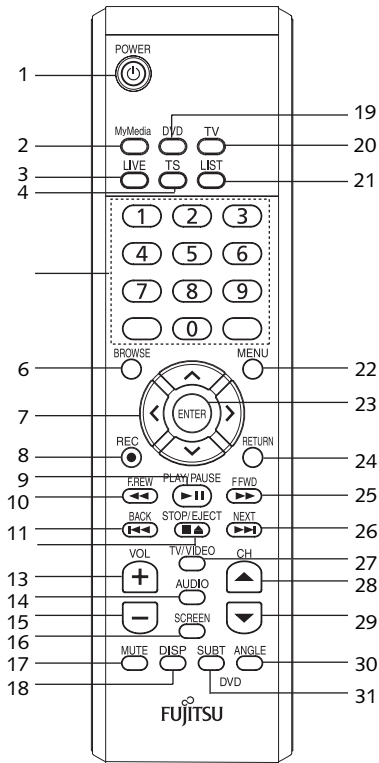


图 B-2. 遥控器布局图

本章节介绍遥控器装置上与电视调谐器一起使用的按钮。更多关于遥控器的资讯，请阅读整个文件。关于以下列出的功能，见图 B-2。

项目	名称	说明
1	电源	当媒体正在执行时按此按钮将终止媒体并关闭笔记本电脑。如果笔记本电脑已关闭，按此按钮可以打开电脑。
2	MyMedia	如果笔记本电脑电源关闭，按此按钮将启动 Instant MyMedia 并显示主功能表。请注意，如果笔记本电脑已开启，则此按钮无效。
3	现场	此按钮仅与 WinDVR 應用程式 (引导后) 一起使用。按此按钮能让您结束 Time Shift (TS) 模式。
4	TS	Time Shift (TS) 能让您在执行，WinDVR (引导后) 时暂停现场电视广播
5	数字键盘	在电视模式时按此按钮能让您直接选择频道。在 CD/DVD 模式中按此按钮能让您移动到所按数字相对应的章节。
6	浏览	当使用 WinDVR 时，按此按钮可以在屏幕上排列出所有现有频道的缩图。
7	游标移动	游标移动按钮能让您上下左右移动游标。

项目	名称	说明
8	录制	当您在 MyMedia 电视模式中时按 Record 按钮，将开始在 DVD-RAM 或硬碟机上进行录制。在 WinDVR（引导后）中按此按钮能让您录制到笔记本电脑的硬碟机或任何可套用光碟的媒体上。
9	播放 / 暂停	在 DVD/CD 或视讯模式中，当播放已被停止或暂停时按此按钮，播放将重新开始。如果在播放 DVD 或视讯时按此按钮，播放将暂时停止。
10	快速回带	当在播放 DVD 或视讯时按此按钮，视讯画面或声音会回带。可重复按此按钮来加快回带的速度。
11	后退	当在 DVD/CD 模式中播放声音 CD 或 DVD 时按此按钮，如果目前的曲目还未开始，播放器将返回到上一首曲目。如果曲目已经开始，则返回到目前曲目的开头。
12	停止 / 退出	如果在录制 DVD 或在播放声音 CD 或 DVD 视讯时按此按钮，将停止录制 / 播放。如果按住此按钮一秒钟，媒体托盘将退出以便您取出光碟。如果在视讯模式中正在播放硬碟机上的视讯画面时按此按钮，播放将停止并显示可播放视讯的清单。
13	音量提高	按此按钮提高音量。

项目	名称	说明
14	声音切换	当在电视模式中观看声音多重广播，或正在播放多声音（例如，多语言）的 DVD 视讯时，按声音切换按钮，将切换声音输出。
15	音量降低	按此按钮降低音量。
16	屏幕	当使用 WinDVR 應用程式时，按此按钮将在全屏幕显示与视窗大小之间切换。
17	静音	按静音按钮将暂时禁用喇叭。直到您再次按静音按钮才能听见声音。
18	显示	当在电视模式中按此按钮，将显示目前频道。
19	DVD	当没有开启笔记本电脑时按此按钮，Instant MyMedia，将自动启动，并将笔记本电脑切换至 DVD/CD 模式。如果在电视或视讯模式中按此按钮，则切换至 DVD/CD 模式。
20	电视	按此按钮后，笔记本电脑电源关闭 Instant MyMedia 启动，笔记本电脑自动切换到电视模式。
21	清单	使用 Instant MyMedia 时，按此按钮将显示硬碟机上的视讯档案清单。

项目	名称	说明
22	功能表	使用 Instant MyMedia 时, 按此按钮在电视或 DVD/CD 模式中查看功能表屏幕。
23	确定	用于选择在主功能表或子功能表屏幕中的选择项和值。
24	返回	在电视模式时, 按返回按钮返回到您上一个浏览的频道。
25	快进	当在播放 DVD 或视讯时按此按钮, 视讯画面或声音会前进。可重复按此按钮来加快前进的速度。
26	下一个	当在 DVD/CD 模式中播放媒体时, 按此按钮将跳到下一个曲目或章节。
27	电视 / 视讯	在电视模式时按此按钮, 将切换屏幕上的显示。每按一次该按钮, 显示循环从电视机到 S 视讯输入到复合视讯。
28	频道上升	如果在电视模式中按此按钮, 频道将切换到下一个更高的频道。
29	频道下降	如果在电视模式中按此按钮, 频道将切换到下一个更低的频道。
30	角度	当在观看有多个拍摄角度的 DVD 时按此按钮, 角度将切换。
31	字幕	当在观看有多个字幕的 DVD 时按此按钮, 字幕将切换。

连接电视调谐器

电视调谐器和 Instant MyMedia 将以“out-of-the-box”工作, 但是如果您想将笔记本电脑连接至外接装置, 请按照本章节的说明。



如果您要将外接装置连接到笔记本电脑, 必须先阅读随附的说明, 然后再进行连接。

以下外接装置可以连接至笔记本电脑, 与 Instant MyMedia 一起工作:

- 录影机和摄影机等影像装置。可以连接至复合电缆或 S 视讯电缆。
- 声音装置可以藉由笔记本电脑上的视讯声音输入插孔进行连接。

连接天线

为了接收到电视讯号, 您必须先要将天线连接到笔记本电脑。笔记本电脑中包含一个 RF 天线转接器用于连接天线。请注意, 需要天线 (电缆或独立线) 进行同轴连接。

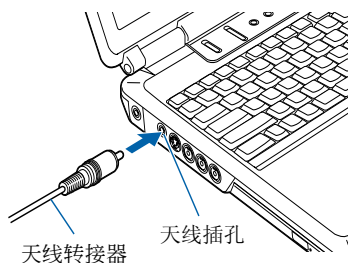


图 B-3. 连接天线

若要将天线连接至笔记本电脑：

1. 将 RF 天线转接器的宽同轴连接器一端连接至天线（包括有线电视天线）上的同轴连接器。
2. 将转接器的另一端连接至笔记本电脑左侧的天线插孔，如图 B-3。

连接外接声音装置

您可以藉由将 CD 播放机等外接装置连接至笔记本电脑，以便从外接装置聆听媒体。为连接声音装置，您需要购买一个标准的 RCA 电缆插接件（红色 / 白色，最大 1Vrms），如图 B-4。

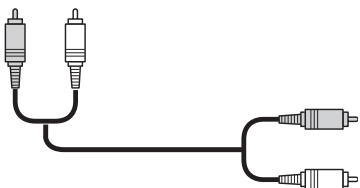


图 B-4. 声音电缆

若要连接声音电缆：

1. 将电缆连接至外接装置上的声音输出插孔，使电缆的颜色与插孔的颜色相一致。
2. 将电缆连接至外接装置上的声音输入插孔，使电缆的颜色与插孔的颜色相一致（见图 B-5）。

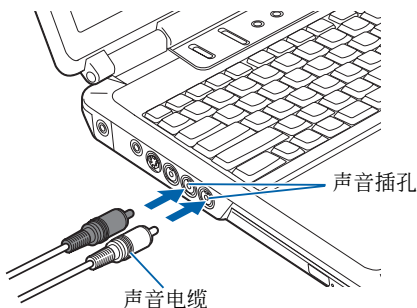


图 B-5. 声音输入连接

连接外接视讯装置

您可以在笔记本电脑上观看来自外接装置的视讯和影像。视装置的组态而定，您需要购买复合 RCA 视讯电缆（图 B-6）或 S 视讯 4 针电缆（图 B-8）。您也需要连接声音电缆，如“连接外接声音装置”中的说明。以下说明视讯电缆使用不同的连接端口。

复合视讯电缆连接



图 B-6. 复合视讯电缆

若要连接至选购的复合视讯电缆：

1. 将电缆连接至外接装置上的视讯输出插孔。
2. 将电缆连接至笔记本电脑上的视讯输入插孔（见图 B-7）。
3. 按照“连接外接声音装置”中的说明，连接外接装置与笔记本电脑之间的声音电缆。

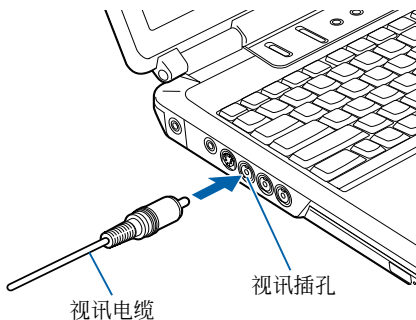


图 B-7. 视讯电缆（复合）连接

S 视讯电缆连接



图 B-8. S 视讯电缆

S 视讯电缆连接：



选购的 S 视讯连接器有键控，因此只有当正确对准连接端口时才能插入。插入之前，请检查连接器与连接端口的方向。强行插入连接器可能会损坏连接器和/或连接端口。

1. 将电缆连接至外接装置上的视讯输出插孔。
2. 将电缆连接至笔记本电脑上的视讯输入插孔（见图 B-9）。
3. 按照“连接外接声音装置”中的说明，连接外接装置与笔记本电脑之间的声音电缆。

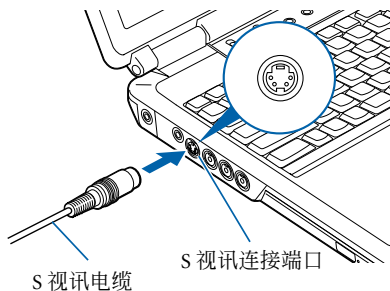


图 B-9. S 视讯电缆连接

准备工作

首次使用 Instant MyMedia 时，启动 Instant MyMedia 之后将自动开始设置。请按照以下步骤完成安装。



执行安装时，请勿一开始就戴上耳机；音量可能会比预料的要高。



必须按照以下指示的步骤操作。试图使用不同的步骤安装 Instant MyMedia 会造成启动失败。如果在按照下列步骤操作之后 Instant MyMedia 未能开启，请参阅本说明书的故障排除章节。



请注意，每个应用程序安装后不需要重新启动，无论屏幕上的提示状态。

1. 请确认系统没有打开，然后按下遥控器上的 MyMedia 按钮。在安装第一部分过程中，笔记本电脑会像安装不同部分一样在多个屏幕中循环。当这部分结束时，笔记本电脑将关闭。
2. 请确认电源指示灯没有亮起。
3. 再次按下遥控器上的 MyMedia 按钮。将出现 Instant MyMedia 主功能表。Instant MyMedia 马上准备使用。
4. 再按遥控器上的 Instant MyMedia 按钮。出现 Instant MyMedia 主选单。Instant MyMedia 现在可以使用。

设定 / 跳越频道

设定频道

1. 按遥控器上的 MyMedia 按钮显示主功能表。
2. 如果未选择, 则用游标按钮选择 TV, 然后按遥控器上的 [确定] 按钮。Instant MyMedia 进入电视模式。
3. 按 [功能表] 按钮显示功能表。
4. 根据调谐器连接的方法, 选择天线或电缆。按 [确定]。
5. 在左手面板, 选择 Favorite Channel List。若要自动将广播电视台台分配到未分配的频道, 将选择项设定为 On。
6. 用游标按钮选择 Auto Scan, 选择 Run, 然后按 [确定]。
7. 频道搜寻开始。在频道搜寻过程中, 频道逐个切换, 这需要一段时间。每执行一次频道搜寻, 由于接收状况的改变, 可能会侦测到不同的频道。

跳越频道

您可以使用遥控器或笔记本电脑上的频道按钮, 来决定显示或跳越侦测到的频道。

1. 按 [功能表] 按钮显示功能表。用游标移动按钮选择 TV Channel。
2. 按右游标移动按钮进入频道清单。选择一个频道并按 [确定] 按钮。左侧有圆圈的频道是被设定的频道; 不能被跳越。
3. 如果您要跳越侦测的频道, 选择您要跳越的频道并按 [确定] 按钮。圆圈会消失, 表示该频道将被跳越。



即使频道已被选择为跳越, 也可以使用遥控器上的数字按钮来选择该频道。

4. 当您已完成频道跳越状态的设定时, 请按左游标按钮, 选择 [退出], 然后按 [确定] 按钮。

启动 / 关闭 INSTANT MYMEDIA

启动 Instant MyMedia

1. 藉由按遥控器上的 MyMedia 启动 Instant MyMedia。
2. 使用游标按钮选择您要的模式, 然后按 [确定] 按钮。
 - 电视模式
在电视模式中, 您可以观看电视, 将观看的节目录制到 DVD 上, 或从连接在笔记本电脑上的外接装置来观看视讯。
 - DVD/CD 模式
在 DVD/CD 模式中, 您可以观看 DVD 或聆听 CD。



当第一次设定 Instant MyMedia 时, 系统将重新开始两次才能开始使用 Instant MyMedia。

- 播放模式
在播放模式时, 您可以观看录制在笔记本电脑硬碟机上的电视节目, 或观看储存在 My Video 资料夹中的视讯。
- PC 引导
PC 引导将关闭 Instant MyMedia 并开启笔记本电脑。

单键启动

笔记本电脑关闭时，您可以按遥控器上的 [电视] 按钮来开启电视模式。同样，笔记本电脑关闭时，您也可以按遥控器上的 [DVD] 按钮来开启 DVD/CD 模式。



- 如果正在使用笔记本电脑，则不能启用 Instant MyMedia。
- 当显示 Instant MyMedia 主功能表时，不可以使用遥控器上的音量和 [静音] 按钮以及笔记本电脑上的音量控制按钮。

结束 Instant MyMedia

1. 按 MyMedia 按钮显示主功能表。
2. 选择 Power Off 然后按 [确定] 按钮。Instant MyMedia 将终止，笔记本电脑将关闭。



按笔记本电脑的电源按钮也会终止 Instant MyMedia 并关闭笔记本电脑。

不开机观看电视和外接视讯

Instant MyMedia 能让您不启动笔记本电脑的作业系统（也称作笔记本电脑“开机”）就能观看电视和来自外接装置的视讯。

观看电视

切换到电视模式

1. 显示 Instant MyMedia 的主功能表（“启动 Instant MyMedia”）。
2. 使用遥控器上的游标按钮选择 TV，然后按 [确定] 按钮。



当 Instant MyMedia 切换到电视模式而笔记本电脑中插着 DVD-RAM 光碟时，可能会显示确认光碟初始化的讯息。如果发生这种情况，请选择 [No]，然后按 [OK]。如果选择 [Yes]，则光碟上所有的节目和资料都将被删除。

3. 如果没有选择 TV，则按遥控器上的 [电视 / 视讯] 按钮切换到电视模式。每按一次该按钮，输入讯号循环从电视机 → S 视讯输入 → 复合视讯。

欲启动图文电视

1. 在 Instant MyMedia 菜单中，选择有支援图文电视的 TV 和频道。
2. 按遥控器上的 Menu 按钮以进入电视设定菜单。
3. 在电视设定菜单中，按 Up 或 Down 按钮以选择图文电视选项。

欲退出图文电视

1. 按遥控器上的 Menu 按钮以进入电视设定菜单。
2. 在电视设定菜单中，图文电视将在第一页中显示。按 Enter 以退出图文电视。
3. 欲退出电视设定菜单，按 Return 按钮。

选择频道

1. 若要用遥控器选择频道，请使用数字按钮（0-9）。
2. 若要选择频道，按该频道的号码。对于 9 以上的频道，请连续按按钮（例如，频道 42：按 [4] + [2]；频道 156：按 [1] + [5] + [6]。）
3. 若要使用频道上升和频道下降按钮选择频道，按频道上升到下一个更高的频道，或按频道下降到下一个更低的频道。请注意，如果您已选择跳越某些频道（参阅“跳越频道”），使用频道上升或下降按钮时，这些频道将被跳越。

调整音量

1. 使用遥控器上的 [音量提高] 和 [音量降低] 按钮来提高和降低音量。请注意，改变音量时，屏幕显示可能会暂时停止。
2. 将音量调整到舒适的等级。请勿将音量升高到声音失真的位置。否则可能会损坏喇叭。

静音

1. 若要完全静音，按遥控器上的 [静音] 按钮。
2. 若要解除静音，再按一次 [静音] 按钮。

更改声音模式

当藉由电视机输入接收多路广播（例如，双语广播）时，将选择声音模式。

按遥控器上的 [声音切换] 按钮选择您想要的声音模式。每按一次该按钮，声音在 Mono-SAP、Mono-Main 和 Stereo 之间切换。

观看来自外接装置的视讯

1. 按遥控器上的 [电视 / 视讯] 按钮。每按一次该按钮，输入讯号循环从电视机 → S 视讯输入 → 复合视讯。选择与连接到外接装置的输入端口相对应的输入类型。
2. 关于使用外接装置的说明，请参阅制造商的使用者指南。



- 当以快进或快退播放视讯时，屏幕影像可能会闪烁。
- 视使用的外接装置（例如，录影带、雷射光碟）而定，屏幕影像可能会扭曲。

从外接装置拷贝到 DVD

若要从外接装置拷贝视讯，例如从录影机或 DVD 播放机，请执行以下步骤：



请注意，许多录影带和 DVD 光碟都有拷贝保护以防止被复制。尝试拷贝这种媒体将会失败。

1. 按照“连接电视调谐器”的说明来连接外接装置。
2. 藉由按遥控器上的 TV 按钮启动 Instant MyMedia。
3. 在笔记本电脑媒体播放器中插入空白 DVDRAM 光碟。
4. 按下遥控器上的电视 / 视讯按钮，根据连接在外接装置上的电缆类型，选择复合或 S 视讯。（参阅“连接电视调谐器”）。
5. 在外接装置中插入录影带或光碟，开始播放。

- 按下遥控器上的 [录制] 按钮。如果没有拷贝保护，正在观看的节目将被拷贝到笔记本电脑的 DVD-RAM 中。

将电视节目录制到 HDD

若将电视节目录制到硬盘：

- 在 TV 模式中按 Menu 按钮。出现 TV 设定选单。
- 使用游标按钮，将游标移到底部，然后再按游标按钮。出现 “Record Media”。

将电视节目录制到 DVD

本章节说明如何将电视广播录制到 DVD 上。



由于对系统电源的要求，因此强烈建议您录制节目时，连接交流电源转接器。

可用光碟格式

视您使用 MyMedia（引导前）是进行播放还是录制而定，可以或不可以使用某些类型的光碟。请参见以下表格来确定合适的格式。



用 Instant MyMedia（预启动）或 WinDVR（后启动）。都可以录制。下表反映了 Instant MyMedia 的性能。WinDVR 的咨询，请参阅与 WinDVR 相关的电子说明文件。

光碟类型	播放	录制
声音 CD	✓	...
CD-R
CD-RW
DVD 视讯 (VCD)	✓*	...
DVD-R (4.7 GB)	✓	...
双层 DVD+R (8.4 GB)	✓	...
DVD-RW	✓	...
DVD+R	✓	...
DVD+RW	✓	...
DVD-RAM	✓	✓***

* 仅能使用有正确地区代码的 DVD。

** 不能使用容量为 3.95 GB 的 DVD-R。

*** 您可能无法在其他 DVD 播放器上播放用 Instant MyMedia 录制的 DVD-RAM。

录制之前

Instant MyMedia 可以将正在观看的电视节目录制到 DVD-RAM 光碟上。



- 本章节的操作步骤假定您在电视模式中。
- 如果在引导前环境，只能录制到 DVD-RAM 光碟上。
- Instant MyMedia 不能使用计时器录制电视节目或将电视节目录制到硬碟机。关于录制到硬碟机上或使用计时器进行录制，请参阅 WinDVR 的说明书。

初始化 DVD 光碟

如果您使用新的 DVD-RAM 光碟或使用在其他应用程序中使用过的 DVD-RAM 光碟，录制之前必须初始化该光碟。

如果您想删除光碟上用 Instant MyMedia 录制的旧节目之后再录制到光碟上，必须初始化该光碟。

对于双面 DVD-RAM 光碟，先初始化一面，然后初始化第二面。



如果 DVD-RAM 光碟上写入了资料，则初始化光碟时，资料将被删除。

1. 在笔记本电脑的多格式光碟机中，插入您想要格式化的 DVD-RAM 光碟。如果装入了用于 PC 资料的光碟，将出现说明讯息。按照屏幕上的指示，对光碟进行格式化。
2. 按 [MyMedia] 按钮。
3. 使用游标控制按钮，选择 Disc Management 标签。
4. 选择“Quick format”或“Full format”，然后按 [确定] 按钮。开始格式化。

下列情况，请执行“Full format”：



- 即使事先已执行了“Quick Format”，但是 Instant MyMedia 仍没有识别出光碟时。
- 当录制失败时。
- 当使用新光碟时。
- 当在笔记本电脑上使用用于写入资料的光碟时。需要75分钟进行“Full Format”。

5. 当格式化完成时，将指示该光碟的可录制时间。请注意，显示进度状态的百分比指示灯可能会在大约80%时突然加速。这时，初始化可能已经终止，但是光碟已经被正常初始化。在初始化过程中，所有操作都将无效。

设定录制模式

有三种不同的录制模式：高品质，良好品质和延长播放。

录制模式	录制时间 *	品质
DVD HQ: 高品质	约 1 小时	最佳
DVD GQ: 良好品质	约 2 小时	较好
DVD EP: 延长播放	约 3 小时	好

* 对于 4.7 GB 容量，单面的 DVD-RAM

1. 按 [功能表] 按钮显示功能表并选择 Video 标签。
2. 按右侧的游标按钮选择“Recording modes”。
3. 用游标按钮上下移动选择您偏好的录制模式，然后按 [确定] 按钮。

录制电视节目

1. 显示要录制的频道。请参阅“不开机观看电视和外接视讯”。
2. 在笔记本电脑的光碟机中插入经过格式化的 DVD-RAM 光碟。等待直至“Loading a disc...”消失。只有“Loading a disc...”消失之后，您可以开始录制。

3. 按 [录制] 按钮。录制开始。



- 在录制过程中，除遥控器上的 [停止 / 退出] 按钮，音量 (+) / (-) 按钮，或笔记本电脑上的 [停止 / 退出] 按钮和音量控制按钮之外，其他按钮都将无效。录制过程中，当到达关机定时器的设定时间时，关机定时器将被取消。
- 即使双面 DVD-RAM 上已录制了资料，也无法继续录制在光碟的两面上。

4. 当录制完成时，按遥控器上的停止 / 退出按钮或笔记本电脑上的停止 / 退出按钮。笔记本电脑停止录制且光碟停止。当再次按下遥控器上的停止 / 退出按钮或笔记本电脑上的停止 / 退出按钮时，托盘将从光碟机中露出以便退出光碟。

若要播放录制的 DVD，请使用 Instant MyMedia 的 DVD/CD 模式。

笔记本电脑的 DVD 播放模式也可用于播放录制内容。

观看录制的电视节目或视讯

本章节说明如何播放用 WinDVR 录制在笔记本电脑硬碟机上的电视节目。

播放录制在笔记本电脑上的电视节目或视讯

1. 按遥控器上的 [MyMedia] 按钮显示主功能表。
2. 从功能表中选择 “Playback” 并按 [确定] 按钮。

3. 选择用于储存要播放的电视节目或视讯的资料夹，然后按 [确定] 按钮。
4. 选择您要播放的电视节目或视讯并按 [确定] 按钮。选择的电视节目或视讯开始播放。

播放中的操作

• 暂停

当您在播放中按遥控器上的 [播放 / 暂停] 按钮，播放暂时停止。当再次按 [播放 / 暂停] 按钮，播放恢复。（也可以使用笔记本电脑上的 [播放 / 暂停] 按钮。）

• 快进 / 回带

如果您在播放中按 [快进] 按钮，可执行快进，如果按 [快速回带] 按钮，可执行回带。每按一次该按钮，速度以四个等级循环。当您按 [播放 / 暂停] 按钮时，恢复正常播放速度。

快进和回带速度为两倍速，4 倍速，8 倍速，20 倍速。

请注意：播放 WMV 档案时，仅支援 5 倍速度，不支援 AVI 格式，因此可能无法正常播放。

两倍速时，声音与画面一起播放；但是，有时声音可能会跳跃。

• 停止

当在播放中按 [停止 / 退出] 按钮，播放停止，将出现可播放视讯的清单。

可使用笔记本电脑上的 [停止 / 退出] 按钮来代替遥控器上的 Stop/Eject 按钮。

• 调整音量

当按 (+) 按钮时，音量提高，当按 (-) 按钮时，音量降低。按下 [静音] 按钮会暂时关闭声音。再按一次恢复声音。

可使用笔记本电脑主机上的音量调整按钮来代替 (+) / (-) 按钮。当按上方的按钮时，音量提高，当按下方的按钮时，音量降低。

• 更改屏幕设定

可执行屏幕亮度，色彩和对比度的调整，关机定时器，以及屏幕类型的更改。

播放 CD/DVDS

本章节说明如何播放声音 CD 和 DVD 视讯，以及如何在电视模式中播放录制在 DVD 上的电视节目。

播放 CDs

若要播放 CD，请执行以下步骤：

1. 按 [MyMedia] 按钮显示主功能表。
2. 在笔记本电脑的光碟机中插入您要播放的 CD 光碟。
3. 选择“DVD/CD”并按 [确定] 按钮。
4. 出现 CD 播放屏幕，自动开始播放第一首曲目。

播放中的操作

• 暂停

当您在播放 CD 过程中按 [播放 / 暂停] 按钮，播放暂时停止。当再次按该按钮，播放恢复。

可使用笔记本电脑上的 [播放 / 暂停] 按钮来代替遥控器上的 Play/Pause 按钮。

• 快进 / 回带

如果您在播放中按 [快进] 按钮，可执行快进，如果按 [快速回带] 按钮，可执行回带。每按一次该按钮，速度以四个等级循环。当您按 [播放 / 暂停] 按钮时，恢复正常播放速度。

快进和回带速度为两倍速 4 倍速 8 倍速 20 倍速。

• 曲目跳越

当您在播放中按 [下一个] 按钮，将跳过播放的曲目并开始播放下一首曲目的开头。如果您在曲目刚开始播放后马上按下 [后退] 按钮，播放位置将返回到要播放曲目的前一首曲目。如果您在播放开始后按住 [后退] 按钮 10 秒钟或更长，则开始播放该曲目之前的一首曲目。

可使用笔记本电脑上的 [后退] 按钮来代替遥控器上的 [后退] 按钮。

可使用笔记本电脑上的 [下一个] 按钮来代替遥控器上的 [下一个] 按钮。

• 停止 / 退出

当您在播放 CD 过程中按 [停止 / 退出] 按钮，播放暂时停止。这时如果再次按 [停止 / 退出] 按钮，托盘会稍稍从超级多功能光碟机中露出以便退出 CD。

可使用笔记本电脑上的 [停止 / 退出] 按钮来代替遥控器上的 [停止 / 退出] 按钮。

• 调整音量

当按 (+) 按钮时，音量提高，当按 (-) 按钮时，音量降低。

按下 [静音] 按钮会暂时关闭声音。再按一次恢复声音。

可使用笔记本电脑上的音量调整按钮来代替 (+) / (-) 按钮。当按上方的按钮时，音量提高，当按下方的按钮时，音量降低。



调整音量，使喇叭输出的声音不失真。否则可能造成喇叭损坏。

播放 DVDs

1. 按 [MyMedia] 按钮显示主功能表。
2. 在笔记本电脑的光碟机中插入您要播放的 DVD 光碟。更多关于使用光碟机和保护光碟的资讯，请参阅笔记本电脑的使用者指南。
3. 从功能表中选择“DVD/CD”并按 [确定] 按钮。DVD 将自动开始播放。

当您播放您之前观看过的 DVD 时将会从自动恢复设定决定的位置开始播放。请参阅第 42 页的“更改 DVD 的播放设定”。

如果设定了“Start from beginning”光碟将始终从开头重新开始播放。如果设定了“Start from last position”光碟将从先前停止的位置开始播放。请参阅“更改 DVD 的播放设定”。



如果您要播放的 DVD 的地区代码与目前的不相同，将显示不执行播放的讯息，或出现警告屏幕。如果您要播放该 DVD，请退出光碟并变更地区代码的设定值。当显示讯息时，请按 [确定] 去掉讯息，然后执行以上变更地区代码的操作。

播放中的操作

• 暂停

当您在播放中按 [播放 / 暂停] 按钮，播放暂时停止。当再次按该按钮，播放恢复。可使用笔记本电脑上的 [播放 / 暂停] 按钮来代替遥控器上的 Play/Pause 按钮。

快进和回带速度为两倍速，4 倍速，8 倍速，20 倍速。

两倍速时，声音与画面一起播放；但是，有时声音可能会跳跃。

• 快进 / 回带

如果您在播放中按 [快进] 按钮，可执行快进，如果按 [快速回带] 按钮，可执行回带。每按一次该按钮，速度以四个等级进行切换。当您按 [播放 / 暂停] 按钮时，恢复正常播放。

• 章节转换

如果 DVD 中设定了多个章节，当您在播放中按 [下一个] 按钮时，将跳过正播放的章节并开始播放下一章的开头。

如果您在章节刚开始播放后马上按下 [后退] 按钮，播放位置将返回到要播放章节之前的第一个章节。如果您在播放开始后按住 [后退] 按钮 10 秒钟或更长，则开始播放该章节之前的一个章节。

可使用笔记本电脑上的 [后退] 按钮来代替遥控器上的 [后退] 按钮。

可使用笔记本电脑主机上的 [下一个] 按钮来代替遥控器上的 [下一个] 按钮。

• 停止 / 退出

当您在播放中按 [停止 / 退出] 按钮，播放暂时停止。再次按 [停止 / 退出] 按钮会使托盘从光碟机中稍稍露出，以便退出光碟。

可使用笔记本电脑上的 [停止 / 退出] 按钮来代替遥控器上的 [停止 / 退出] 按钮。

• 更改角度

如果 DVD 中设定了多个角度，按 [角度] 按钮时，显示将切换到下一个角度。如果播放的 DVD 中仅设定了一种角度，则不切换角度。

• 更改声音

如果 DVD 中设定了多个声音类型，按 [声音切换] 按钮时，将显示下一个声音类型。如果播放的 DVD 中仅设定了一种声音，则不切换声音。

• 更改字幕

如果 DVD 中设定了多个字幕类型，按 [字幕] 按钮时，将显示下一个字幕类型。如果播放的 DVD 中仅设定了一种字幕，则不切换字幕。

• 停止 / 退出

当您在播放 DVD 过程中按 [停止 / 退出] 按钮，播放暂时停止。再次按 [停止 / 退出] 按钮会使托盘稍稍露出以便退出 DVD。

可使用笔记本电脑上的 [停止 / 退出] 按钮来代替遥控器上的 [停止 / 退出] 按钮。

• 调整音量

当按 (+) 按钮时，音量提高。当按 (-) 按钮时，音量降低。按下 [静音] 按钮会暂时关闭声音。再按一次恢复声音。

可使用笔记本电脑主机上的音量调整按钮来代替 +/- 按钮。当按上方的按钮时，音量提高。而当按下方的按钮时，音量降低。



调整音量，使喇叭输出的声音不失真。否则可能造成喇叭损坏。

• 更改屏幕设定

可执行屏幕亮度，色彩和对比度的调整；关机定时器，以及屏幕类型的更改。请参阅“调整显示品质”。

使用 DVD 功能表

有些光碟可能有特殊的功能表。使用这种 DVD 时，可藉由阅读功能表屏幕上的特殊功能表来操作该光碟。

设定时，有些 DVD 可能会自动显示标题功能表，但是也可能即使显示了标题功能表，而不能用遥控器进行操作。这时，请按照以下步骤，阅读功能表屏幕中的标题功能表。

1. 按 [功能表] 按钮，从屏幕中选择 Menu。
2. 选择“Root menu”或“Title menu”，然后按 [确定] 按钮。将显示该光碟独特的功能表屏幕。

播放录制在 DVD 上的电视节目或视讯

播放用 Instant MyMedia 录制的电视节目

包含有用 Instant MyMedia 录制的节目的 DVD，可以与市面上出售的 DVD 一样，在 DVD/CD 模式中进行播放。

播放在其他 DVD 烧录机上录制的电视节目或视讯

可以播放以 DVD，视讯格式录制的 DVD。



不能播放录制有数字广播的 DVD 光碟。

更改 DVD 的播放设定



用于播放的 DVD 的状态可能是由软件设计者的意图来决定的。这时，功能可能在操作时无效，因为 Instant MyMedia 是根据软件设计者决定的光碟内容来播放的。关于要播放的 DVD，请参阅使用说明书。

更改地区代码

每盘 DVD 都设定有一个可播放地区代码，因此如果该代码与播放装置的地区代码不相符，就无法被播放。

如果您要播放具有不同地区代码的 DVD，则可以更改 Instant MyMedia 的地区代码。



- 包括笔记本电脑上“Power DVD”和“WinDVR”的更改，地区代码最多可以更改4次。当地区代码更改过4次时，代码将固定在最后一个，而禁止播放有其他地区代码的 DVD。请注意，没有方法来更改固定的地区代码。
- 播放 DVD 时，不能更改地区代码。请先按下 [停止 / 退出]。

1. 按 [功能表] 按钮显示功能表。
2. 确认目前的地区代码。左侧附有“O”的项目是目前设定的地区代码。
3. 选择新的地区代码并按 [确定] 按钮。只能播放最近设定地区代码的 DVD。

设定播放开始位置

设定开始播放 DVD 的位置。

1. 按 [功能表] 按钮显示功能表，然后选择清单中的 Auto Resume。
2. 在右栏中，选择您偏好的设定，然后按 [确定] 按钮。

Start from the beginning: 无论先前停止的位置在哪里，都从光碟的开头进行播放。

Start from last position: 光碟从先前停止的位置开始播放。



自动恢复设定的更改在笔记本电脑关闭后有效。

更改声音和字幕中使用的语言

视 DVD 而定，声音和字幕可以从多语言中选择。若要在播放中更改声音 / 字幕的语言，请使用遥控器上的 [声音切换] 按钮。

1. 按 [功能表] 按钮显示功能表，然后选择清单中的 Audio Language 或 Subtitle Language。如果选择“Audio Language”则可以更改声音的语言，如果选择“Subtitle Language”，则可以更改字幕的语言。
2. 从右栏中选择您偏好的语言，然后按 [确定] 按钮。



声音语言和字幕语言设定的更改在笔记本电脑关闭后有效。

使用书签

可以将您喜爱的场景录制在书签中，并可从录制的位置播放 DVD。

• 录制书签

1. 按 [播放 / 暂停] 按钮暂停录制的场景。
2. 按 [功能表] 按钮显示功能表，然后从清单中选择 Menu。
3. 在右栏中选择 “Bookmark” 并按 [确定] 按钮。
4. 选择 “Add Bookmark” 并按 [确定] 按钮。

• 选择书签

1. 按 [功能表] 按钮并选择 “Menu”。
2. 选择 “Bookmark” 并按 [确定] 按钮。
3. 选择您要阅读的书签并按 [确定] 按钮。选择 “Preview” 之后按下 [确定] 按钮，能让您浏览标有书签的场景的缩图。
4. 选择您想要浏览的场景并按 [确定] 按钮。从书签的位置开始播放。
5. 选择 “Delete”，然后按 [确定] 按钮删除书签。

更改卡拉 OK 设定

有些 DVD 可以仅删除曲目中的声音部分，并作为卡拉 OK 播放。使用这种 DVD 时，可以选择声音存在和声音没有。

• 更改声音存在的设定：

1. 按 [功能表] 按钮。
2. 选择您偏好的 Vocal 选项并按 [确定] 按钮。

调整显示品质

您可以根据需要调整屏幕的亮度，色彩和对比度。详细资讯，请参阅“调整显示品质”。

更改亲子保护锁设定

亲子保护锁等级可以设定用于 DVD 播放机以及电视机。DVD 播放机设定由电影等级来决定；电视机设定由 V-Chip 标准来决定。注册密码和设定亲子保护锁等级能防止儿童看到暴力或成人场景。在播放 DVD 时，不能更改保护等级和密码。请按 [停止 / 退出] 按钮来操作。

DVD/ 电影标准

G：一般观众。允许所有年龄

该分级不含有会使观看此电影的幼童的家长产生反感的内容。

PG：建议家长陪同观赏。有些内容不适合儿童观看

这是明确需要家长检查之后才可让儿童观看的电影。PG 标签表示有些家长可能会考虑到一些内容不适合他们的小孩，但是必须由家长作决定。

PG-13：家长特别辅导级。不适于 13 岁以下儿童

PG-13 强烈警告家长来决定是否可让儿童观看，因为有些内容对儿童很不适宜。

R：限制级。17 岁以下需有家长或成人辅导

这个分级的电影含有一些成人内容，强烈要求家长在允许儿童观看之前更详细的查看该电影。

NC-17：17 岁及以下不可观看

该分级表明分级委员会相信大多数家长认定该影片为成人影片，不适合 17 岁以下的儿童观看。所有儿童都不得观看

NC-17 影片。因为 NC-17 分级影片会含有暴力，性爱，失常行为，吸毒场面，或含有任何大多数家长认定对儿童观看影响巨大的其他因素。

电视 V-Chip 标准

TV-Y（所有儿童。此类节目适合所有儿童。）不论是动画还是真人秀，节目中的主题与要素都是专为非常年轻的观众，包括从 2 至 6 岁的儿童而设计。这类节目应该不会惊吓到幼童。

TV-Y7（针对年龄较大的儿童。此类节目适合 7 岁及以上儿童。）可能更适合已具备分辨虚构与真实的能力的儿童。节目中的主题与要素可能包括稍微的幻想或喜剧式的暴力，或者可能惊吓到 7 岁以下的儿童。因此，家长可能需要考虑这类节目是否适合他们的幼童。

TV-Y7-FV（这类节目中可能包含比其他节目更激烈的暴力镜头或更多的战争场面。

对于适合所有观众的节目，一般分类为：

TV-G（一般观众。大多数家长会认为这类节目适合所有年龄。）尽管这个分类没有表示该节目特别适合儿童，但是大多数家长可以让儿童观赏这类节目，而不需要在旁辅导。

TV-PG（建议家长陪同观赏。这类节目包含有家长认为不适宜幼童观赏的内容。）许多家长可能需要陪同儿童一起观赏。主题内容可能需要家长的辅导或是节目包含以下一项或多项内容：少许暴力（V），一些与性相关的情况（S），不雅的粗俗言语（L），或者暗示性的对话（D）。

TV-14（家长特别辅导级。这类节目包含有许多家长会认为不适合 14 岁以下儿童观赏的内容。）强烈建议家长在监视这类节目时应更加仔细，并警惕以防

14 岁以下的儿童在无人辅导时观赏此类节目。这类节目含有以下一项或多项内容：强度暴力（V），过激性场景（S），强烈粗俗言语（L），或者强烈暗示性对话（D）。

TV-MA（只适合成人观众。这类节目只适合成人观看，因此可能不适合 17 岁以下的儿童观看。这类节目包含以下一项或多项内容：暴力画面（V），明显的性交活动（S），或者粗鲁的猥亵言语（L）。

设定 DVD/CD 模式的亲子保护锁

1. 在 DVD/CD 模式时，按 [功能表] 按钮显示功能表。选择 Parental Control 标签。
2. 如果您已设有密码，则进入 Password Change（密码变更）并在 Input Password（输入密码）中输入密码。按 [确定] 按钮。
3. 如果您还没有设定密码，则选择 “Password change”，再选择 “New password” 并按 [确定] 按钮。
4. 使用 (1) - (9) 按钮输入密码并按 [确定] 按钮。
5. 选择 “Confirm new password”，再次输入密码，并按 [确定] 按钮。如果在两个步骤中输入的密码不相同，您将会收到一条讯息。按 [确定] 按钮删除讯息，然后再次开始。
6. 密码输入成功后，按 [确定] 按钮。设定的密码可以使亲子保护锁生效。以后，如果要取消亲子保护锁或变更保护等级，就需要这个密码。
7. 选择 “Level change” 并选择您想要的等级。按 [确定] 按钮。选择的等级旁边会出现一个绿色的点。

8. 选择“Exit”并按 [确定] 按钮。



Instant MyMedia 不支援已设定在播放时输入密码的 DVD。当播放这种 DVD 时，将 Instant MyMedia 的保护等级设定为“Disabled”。

变更密码

改变亲子保护锁等级所需的密码可以变更。

- 按 [功能表] 按钮显示功能表，然后选择“Parental Control”。
- 选择“Password change”。当栏中显示“****”时，则已经输入有效的密码。
- 如果还没有选择密码，则选择“Input Password”并按 [确定] 按钮。
- 使用遥控器的 (1) - (9) 按钮输入密码，并按 [确定] 按钮。
— 时输入的密码直至功能表屏幕关闭后才生效。
— 如果输入了错误的密码，则出现一条讯息。按 [确定] 按钮删除讯息，然后再次从步骤 1 继续操作。
- 选择“New password”并按 [确定] 按钮。
- 使用遥控器的 (1) - (9) 按钮输入新密码，并按 [确定] 按钮。
- 选择“Confirm new password”并按 [确定] 按钮。
- 使用遥控器的 (1) - (9) 按钮再次输入新密码，并按 [确定] 按钮。密码被变更。以后，需要此新密码来变更亲子保护锁等级。如果在两个步骤中输入的密码不相同，则出

现一条讯息。按 [确定] 按钮删除讯息，然后返回到步骤 1。

9. 按 [确定] 按钮删除该讯息。

调整显示设定

本章节说明在观赏电视，DVD 或视讯时，如何调整显示品质的设定，如何更改屏幕类型，以及如何设定关机定时器。

更改显示类型

当显示的画面与本笔记本电脑的液晶显示幕的尺寸在垂直与水平方向上不同时，可以选择显示类型。

显示类型	显示方法
普通	显示影像，以便能看见画面的垂直边缘。当输入屏幕高宽比为 4:3 的影像时，屏幕的左右两角会出现黑色条纹。
Pan & Scan	画面被放大，以便左右两边能延伸到屏幕边缘。当显示屏幕高宽比为 4:3 的画面时，上下两边被剪去。

- 按 [功能表] 按钮显示功能表，然后选择“Display Type”。
- 选择您想要的屏幕类型并按 [确定] 按钮。

设定定时器

使用定时器，当设定的时间到达时，将自动停止 Instant MyMedia 并关闭笔记本电脑的电源。

定时器可以设定为一个，两个或三个小时。

1. 按 [功能表] 按钮显示功能表，然后选择 “Offtimer”。
2. 选择关闭电源的时间段并按 [确定] 按钮。关机定时器已设定，功能表屏幕消失。
 - 要更改关机定时器的设定，请再次执行相同的步骤。
 - 要取消关机定时器，请选择 “Disable”。
3. 当指定的时间已过时，将自动停止 Instant MyMedia 并关闭笔记本电脑的电源。



如果使用关机定时器关闭电源时正在执行 DVD 录制，关机定时器会被取消，而录制继续进行。如果在设定的时间之前已停止 Instant MyMedia，关机定时器则被取消。

调整显示品质

您可以根据需要调整画面的亮度和色彩。各项视讯调整设定套用于所有的 TV，DVD/CD 与视讯播放模式。无法更改各个模式的设定。

1. 按 [功能表] 按钮显示功能表，然后选择 “Video” 标签。
2. 从 “Brightness”，“Color1” 或 “Color2” 中选择一个您想要调整的项目，按 [确定] 按钮。屏幕下方出现指示条。
3. 使用上下游标按钮调整到您想要的值。

返回到初始状态

以下步骤使显示返回到购买时的状态。

1. 按 [功能表] 按钮显示功能表，然后选择 “Video” 标签。
2. 选择 “Reset to default setting” 并按 [确定] 按钮。

电视调谐器故障排除

如果在操作本笔记本电脑时遇到问题，请阅读本章节。本章节列出了最经常问

到的问题，以及对每个问题的回答，包括原因与纠正方法。

如果问题没有解决，请联络 Fujitsu 维修与支援部门。

症状	可能原因	纠正方法	参考
画面不显示			
电源指示灯不亮	没有正确连接交流电源转接器。	正确连接交流电源转接器。	请参阅制造商的使用说明。
	电源已关闭	打开笔记本电脑的电源	请参阅制造商的使用说明。
电源指示灯点亮为蓝色。	连接到视讯输入端口的外接装置电源已关闭。	打开装置电源。	请参阅制造商的使用说明。
	没有正确连接视讯电缆或 S 视讯电缆。	正确连接视讯电缆或 S 视讯电缆。	“连接电视调谐器”。
屏幕影像扭曲			
出现亮点或暗点。	这是液晶显示幕的特性，并非故障。	---	---
电视广播不工作。	没有正确连接天线电缆。	正确连接天线电缆。	“连接天线”
	没有设定频道。	设定频道。	“设定 / 跳越频道”
电视广播不工作。	没有正确连接天线电缆。	正确连接天线电缆。	“连接天线”
电视影像出现双重或三重影像	周围环境中的物体（例如，建筑物或山脉）会对广播品质产生影响。	调整天线的位置与方向。	---
在电视广播过程中出现条纹和斑点。	影像会受到高压电缆、汽车或类似吹风机等电器的影响。	改变笔记本电脑的位置。	---
无法播放 DVD 或 DVD 的画面扭曲。	光碟倒置了。	检查光碟的方向。	---
	光碟脏了。	轻轻擦拭光碟。	---
	光碟刮伤或弯曲。	请勿使用该光碟。	---

症状	可能原因	纠正方法	参考
声音不出现或不正确			
喇叭不发出声音	喇叭设定已关闭。	按下遥控器上的 [静音] 按钮。	“遥控器功能键”
	音量设定得太低。	用遥控器上的音量按钮调整音量。	---
	笔记本电脑上连接了耳机。	插入耳机就会禁用笔记本电脑的喇叭。拔下耳机。	“耳机插孔”
	没有连接视讯输入的声音电缆。	正确连接声音电缆。	“连接外接声音装置”
喇叭发出噪音	在笔记本电脑附近，有蜂窝电话等会产生无线电波的装置正在使用。	请在远离笔记本电脑的地方使用有干扰的装置。	---
改变频道时噪音时有时无。	无法接收选择的频道。	选择其他频道。	“设定 / 跳越频道”
某些程序工作不正常			
遥控器不工作	遥控器电池耗尽。	更换电池。	---
	遥控器中的电池极性 (+, -) 颠倒了。	正确插入电池。	---
	没有正确连接笔记本电脑的交流电源转接器。	正确连接交流电源转接器。	请参阅笔记本电脑的使用者指南。
	红外线端口暴露在荧光灯的强烈照射光线下。	改变笔记本电脑的方向或位置。	---
	遥控器发出的讯号没有到达笔记本电脑的红外线端口。	将遥控器放置到红外线端口的瞄准线内。	“上面 / 前面功能键”
当您试图开启 InstantMyMedia 时，却开启了笔记本电脑	笔记本电脑在待命模式中。	关闭笔记本电脑的电源。	请参阅笔记本电脑的使用者指南。
	禁用了 Instant MyMedia 的 BIOS 设定。	更改 Instant MyMedia 的 BIOS 设定。	请参阅笔记本电脑的使用者指南。
只有某些遥控器按钮有反应	正在录制电视广播。	录制过程中，除了音量与暂停按钮之外，大多数按钮无效。	---

症状	可能原因	纠正方法	参考
无法进行录制			
即使已按下遥控器上的 [录制] 按钮，也不开始录制。	没有识别出 DVD-RAM 光碟。	笔记本电脑识别 DVD-RAM 光碟要花时间。“loading the disc” 讯息出现后或可录制时间指示灯熄灭后，再次按下 [录制] 按钮。	---
当按下遥控器上的 [录制] 按钮时，出现一条指示没有插入光碟的讯息。	装入了非 DVD-RAM 光碟的光碟。	Instant MyMedia 仅在 DVD-RAM 光碟上进行录制。使用 DVD-RAM 光碟。	“录制电视节目”
	没有正确插入光碟。	检查是否正确插入光碟	请参阅笔记本电脑的使用者指南。
	光碟机托盘没有关闭。	检查光碟是否平放在媒体托盘内并关闭托盘。	请参阅笔记本电脑的使用者指南。

Instant MyMedia 的修复

如果 Instant MyMedia 没有开启或工作不正确，可以藉由执行 Instant MyMedia 修复，将笔记本电脑返回到购买时的状态，可能会解决这些问题。



- 使用 Instant MyMedia 修复会使目前频道的设定被删除。
- 若要恢复 Instant MyMedia，您需要使用 Restore DVD 与 Instant MyMedia 修复光碟。

执行 Instant MyMedia 修复

1. 关闭笔记本电脑，并找到键盘上的 (F12) 键。准备在打开笔记本电脑之后立刻按下该键。
2. 按电源按钮，一出现 Fujitsu 标识就按下 (F12) 键。出现 Boot 功能表。



如果您没有适时按下 [F12]，Windows 将开启。关闭笔记本电脑，再从步骤 1 进行操作。

3. 将 Restore DVD 插入光碟机。等待大约 10 秒钟使光碟被识别，然后进行下一个步骤。
4. 按游标向下键选择“CD-ROM drive”，然后按 [确定] 键。



如果没有显示修复功能表，则退出光碟并查看是否插入了合适的光碟。查看之后，在按 [Ctrl] 键与 [Alt] 键的同时按下 [Delete] 键，重新开启笔记本电脑。

5. 使用游标键，选择“Restore the Instant MyMedia”并按 [确定] 键。



如果您选择“Restore Hard Disk to Original State”或“Delete All Data on the Hard Disk”，储存在笔记本电脑中的资料将被删除。如果误选了某一个，在下一个画面上按[N]来停止修复。

6. 按照屏幕中的指示说明，退出 Restore DVD 并插入 Instant MyMedia 修复光碟。
7. 按 [Y] 键。出现一条讯息“Restore is in process”，笔记本电脑将开始复制档案。
8. 当恢复完成时，将显示一条讯息提示您移除恢复光碟。取出光碟并按 [Y] 键。系统将重新开机。

故障排除

LifeBook 笔记本电脑很耐用，使用中很少出现问题。但是，您可能会遇到能够当场解决的简单的设定或操作问题，或是通过更换设备来解决周边设备的问题。本章节的信息帮助您独立解决一些简单的问题，并确认需要维修服务的故障。

确认故障

如果您遇到问题，请在参阅故障排除之前执行以下操作：

1. 关闭 LifeBook 笔记本电脑。
2. 请确定交流电源适配器已插入 LifeBook 笔记本电脑并已接通交流电源。
3. 请确定 PC 卡插槽中装入的所有卡已正确固定。您也可以从插槽中取出卡，判断是否可能是故障的原因。
4. 请确定所有连接在外连接器的装置都正确插入。您也可以断开这些装置，判断是否可能是故障的原因。
5. 打开 LifeBook 笔记本电脑。请确定关闭至少 10 秒钟后再打开。
6. 完成引导程序。
7. 如果问题仍然没有解决，请参阅之后的故障排除表，以获取更多详细的故障排除信息。



如果您记录下您所尝试的操作，您的支持代表可能可以通过电话更快地给予更多建议来帮助您。

8. 如果您尝试了故障排除表中建议的解决方法，但是没有成功，请联络您的支持代表：

致电之前，请备好下列信息，以便客户支持代表最快提供您可能的解决方法：

- * 产品名称
- * 产品配置号码
- * 产品序号
- * 购买日期
- * 问题发生时的情况
- * 任何出现的错误讯息
- * 连接的装置类型（如果有的话）

关于配置号码与序号，请查看位于 LifeBook 笔记本电脑底部的配置标签。



请勿将有问题的 LifeBook 笔记本电脑退还给 Fujitsu，除非您已收到来自支持代表的 Return Material Authorization (RMA) (退还物品授权书)。

特定故障

使用故障排除表

当 LifeBook 笔记本电脑出现问题，请在故障排除表的问题栏下找出困扰您的症状特点。

故障排除表

您会在可能原因栏下找到该症状通常原因的描述，如果存在，您可以按照可能解决方法栏下的情况描述进行改正。所有可能原因或解决方法可能都不适用于您的 LifeBook 笔记本电脑。

问题	可能原因	可能解决方法
声音问题		
内置喇叭没有声音。	音量调得太低。	调整笔记本电脑上的音量控制。
	软件音量设定太低。	调整软件、操作系统和应用程序中的音量控制设定值。
	有耳机插在笔记本电脑上。	插入耳机会使内置喇叭失效，请取下耳机。
	BIOS 音声设定值不正确。	将多媒体装置配置菜单中的 BIOS 设置程序设定到预设值。
	软件驱动程序配置设定不正确。	请参阅应用程序和操作系统的说明文件。

问题	可能原因	可能解决方法
DVD/CD-ROM 光驱问题		
笔记本电脑未能识别 DVD/CD。	没有将 DVD/CD 按入光驱的中心圆环。	打开 DVD/CD-ROM 托盘，再次正确装入光碟。
	DVD/CD-ROM 托盘没有锁上。	推 DVD/CD-ROM 托盘的前面直至其锁上。
	错误的盘符被用于 DVD/CD 在应用程序中。	请确认应用程序中使用的盘符与操作系统中使用的盘符相同。当操作系统从 DVD/CD 引导时，将自动调整盘符。
	禁用了 Windows DVD/CD 自动插入通知功能。	从桌面或应用程序启动 DVD/CD，或重新启用 Windows DVD/CD 自动插入通知功能。
	DVD/CD 脏了或有缺陷。	用非研磨性 CD 清洁布擦拭 DVD/CD，然后重新插入。如果仍然不工作，请尝试将另一盘 DVD/CD 装入光驱。
LifeBook 笔记本电脑不能自动播放 DVD 电影。	没有安装 DVD 播放器软件。	使用 DVD 应用程序安装 DVD 播放器软件。
	没有正确设定国家指示。	从程序列表中选择 DVD 播放器软件，并在视窗上右键点击。选择内容，确认地区是否选择了“美国，加拿大”。
当托盘中没有光碟或没有安装 DVD 光驱时，状态指示灯面板上的 DVD/CD-ROM 存取指示灯以有规律的时间间隔闪烁。	Windows DVD/CD 自动插入通知功能已启用，正在检查是否有 DVD/CD 准备执行。	这是正常现象。但是，您可以禁用这个功能。

问题	可能原因	可能解决方法
硬盘问题		
您无法存取硬盘。	内置硬盘的设置程序设定不正确。	在 BIOS 中正确设定 Primary Master。
	当使用可引导 CD-ROM 启动笔记本电脑时，应用程序使用了错误的盘符。	请确认应用程序使用的盘符也被操作系统使用。当操作系统从 CD 引导时，将自动调整盘符。
	设定了安全设置，需要密码来启动操作系统。	确认您的密码和安全设定值。
	硬盘崩溃。	请联络 Fujitsu 或您当地授权的转售商来更换硬盘。
键盘或鼠标问题		
内置键盘好像不工作。	应用程序锁住了键盘。	请尝试使用集成指向装置重新启动系统。如果失败，请使用电源 / 暂停 / 恢复按钮关闭笔记本电脑，等待10秒钟以上，然后再打开。
	设定了数字锁定键。	请按数字锁定键重设。
您已安装了外接键盘或鼠标，但是并不工作。	外接装置安装不正确。	请重新安装装置。
	操作系统没有安装用于该装置的正确驱动程序。	请查看装置和操作系统文件，启用正确的驱动程序。
您已连接了外接键盘或鼠标，但是好像被系统锁定。	操作系统软件没有安装用于该装置的正确驱动程序。	请查看装置和操作系统文件，启用正确的驱动程序。
	您的系统已崩溃。	请尝试重新启动 LifeBook 笔记本电脑。如果失败，请使用电源 / 暂停 / 恢复按钮关闭电源，等待 10 秒钟以上，然后打开电源。

问题	可能原因	可能解决方法
内存问题		
开机画面或 BIOS 设置程序的主菜单信息没有显示正确的已安装内存的容量。	内存升级模块没有正确安装。	请将内存升级模块取下并重新安装。
	内存有故障。	请查看 Power On Self Test (POST) (开机自检) 讯息。
数据机问题		
关于数据机运作的讯息。	任何一种正在使用的数据机应用程序都会产生关于运作的讯息。	关于更多信息，请参阅应用程序软件文件。
USB 装置问题		
您已安装了 USB 装置，但是 LifeBook 笔记本电脑没有识别该装置，或该装置好像工作不正常。	装置安装不正确。	请取出装置，然后重新安装。
	该装置可能在某个应用程序执行时已被安装，因此笔记本电脑没有识别该装置的安装。	关闭应用程序，重新启动 LifeBook 笔记本电脑。
	软件可能没有启用正确的软件驱动程序。	请参阅软件文件，启用正确的驱动程序。
	您可能为装置选择了错误的 I/O 位址。	请参阅装置的文件和软件的文件，决定所需的 I/O 位址。更改 BIOS 设置程序中的设定值。
	该装置与另一个装置被分配到相同的 I/O 位址。	请查看位于 BIOS 设置程序和任何其他已安装的硬件或软件中所有的 I/O 位址，以确定没有重复。

问题	可能原因	可能解决方法
PC 卡问题		
PC 卡插槽中插入了卡，但是不工作或被系统锁定。	没有正确装入卡。	请取出卡，然后重新装入。
	软件可能没有启用正确的驱动程序。	请参阅软件文件，启用正确的驱动程序。
	该卡可能在某个应用程序执行时已被装入，因此笔记本电脑没有识别该卡的安装。	关闭应用程序，重新启动 LifeBook 笔记本电脑。
	您可能为 PC 卡装置选择了错误的 I/O 位址。	请参阅 PC 卡文件，决定所需的 I/O 位址。更改 BIOS 设置程序中的设定值。
	该 PC 卡装置与另一个装置被分配到相同的 I/O 位址。	请查看位于 BIOS 设置程序和任何其他已安装的硬件或软件中所有的 I/O 位址，以确定没有重复。
电源故障		
您打开 LifeBook 笔记本电脑，但是好像没反应。	装入的主电池已耗尽，没有安装副电池或交流电源适配器。	请查看状态指示灯面板，确定现有的电池和其使用情况。安装充满电的电池或电源适配器。
	电池已装入但是有缺陷。	用状态指示灯面板来确认现有的电池和其使用情况。如果电池指示电量不足，请取出电池而从其他电源进行操作，或更换电池。
	电池或电池组电量低。	请查看状态指示灯面板，确定现有的电池和其使用情况。使用电源适配器进行操作直至电池充满电或装入了充满电的电池。
	没有正确插入交流电源适配器。	请确认适配器的连接正确。
	交流电源插座没有电源提供给电源适配器。	将交流电源线转移到其他插座，检查交流电源插座的线路开关或断路器。
	交流电源适配器有缺陷。	请尝试其他电源适配器。

问题	可能原因	可能解决方法
LifeBook 笔记本电脑自己关闭。	自动超时设定的电源管理参数短于您所需要的操作时间。	按键盘上的任意按钮或键，或移动鼠标。如果失败，按下电源 / 暂停 / 恢复按钮。查看电源管理设定值，或关闭应用程序进入设置程序的 Power Savings 菜单，调整超时设定值以更符合您的操作需要。
	您仅用电池电源进行操作而忽略了低电量警告至使电池电量耗尽，机器就进入了无电暂停模式。	安装电源适配器，然后按下电源和暂停 / 恢复按钮。
	电源适配器发生故障或没有电源。	请确定已插入适配器并且插座有电源。
	电池有故障。	使用状态指示灯面板来确认电池的使用情况，更换或取下任何短路的电池。
您的 LifeBook 笔记本电脑无法单独使用电池操作。	装入的电池已耗尽。	更换充满电的电池或安装交流电源适配器。
	没有装入电池。	装入充满电的电池。
	没有正确装入电池。	请重新装入电池来确认其是否连接正确。
	装入的电池已有缺陷。	使用状态指示灯面板来确认电池的使用情况，更换或取下任何短路的电池。

问题	可能原因	可能解决方法
电池好像放电太快。	您正在执行的应用程序由于频繁存取硬盘或 DVD/CD-ROM，或使用数据机或 LAN PC 卡，而使耗电加快。	请同时使用主电池和选购的副电池和/或尽可能使用电源适配器用于该应用程序。
	可能禁用了省电功能。	请查看电源管理和 / 或 Power Savings 菜单中的设置程序设定值，并根据您的操作需要进行调整。
	亮度设定始终很高。	请降低亮度调整。亮度越高，显示屏使用的电源越多。
	电池非常陈旧。	请更换电池。
	电池曾经暴露于高温下。	请更换电池。
	电池太热或太冷。	请将笔记本电脑恢复到正常工作温度。当电池超出工作范围时，状态指示灯面板的充电图示会闪烁。

问题	可能原因	可能解决方法
关机和开机问题		
电源和暂停 / 恢复按钮不工作。	在设置程序的 Power -> Advanced 子菜单中禁用了电源和暂停 / 恢复按钮。	请从设置程序中启用该按钮。
	您按住该按钮的时间不够长。	按住该按钮更长时间。如果应用程序阻碍 CPU 检查按钮动作，则可能需要几秒钟时间。
	应用程序软件之间可能有冲突。	关闭所有应用程序，再次尝试按下该按钮。
系统电源打开并显示了开机信息，但是未能载入操作系统。	设置程序的引导程序设定值与您的配置不兼容。	当屏幕上出现 Fujitsu 标志时，按 [ESC] 键来设定操作源，或使用 [F2] 键进入设置程序，在 Boot 菜单中调整源设定值。
	您的系统有安全设定，需要密码才能载入操作系统。	请确定您有正确的密码。进入设置程序，确认安全设定值，并根据需要进行修改。
	没有检测到内置硬盘。	使用 BIOS 设置程序或位于 Main 菜单中的 Primary Master 子菜单，来尝试自动检测内置硬盘。
打开系统或恢复系统时，系统显示没有开启。	系统可能有密码保护。	请查看状态指示灯面板来确认安全图示是否闪烁。如果闪烁，请输入密码。
当笔记本电脑在（引导）程序过程中，屏幕上出现错误讯息。	Power On Self Test (POST)（开机自检）检测到问题。	请查看 POST 讯息，确定问题的涵义和严重性。不是所有的讯息都是错误；有些是状态指示。
当您开机时，笔记本电脑似乎更改了设置参数。	当您结束 BIOS 设置程序时，BIOS 设置更改没有保存，而是返回到原来的设定值。	请确定您结束 BIOS 设置程序时，选择了 Save Changes And Exit 。
	BIOS CMOS 维持电池失败。	请联络您的支持代表进行维修。这不是使用者可维修的部件，但是其正常使用寿命为 3 到 5 年。

问题	可能原因	可能解决方法
视频问题		
当您打开笔记本电脑时，显示屏闪烁。	有东西压在密封盖开关上。	请清理密封盖开关。
	显示角度和亮度设定值不能满足您的照明条件。	重复按 [Fn] + [F7] 键直至达到您想要的亮度。
	LifeBook 笔记本电脑被设定成仅使用外接监视器。	按住 [Fn] 键的同时按下 [F10] 能让您更改发送显示视频目的地的选择。每按一次该组合键会进到下一个选择项。选择项的顺序为：仅使用内置显示器，仅使用外接监视器，同时使用内置显示器和外接监视器。
	电源管理超时设定的时间间隔非常短，您未能注意到显示屏开启就再次关闭了。	按键盘上的任意按钮或键，或移动鼠标来恢复操作。如果失败，按下电源和暂停 / 恢复按钮。（显示可能会因为待命模式、自动暂停或视频超时而关闭。）
笔记本电脑打开时发出一连串哔哔声且显示屏空白。	Power On Self Test (POST) (开机自检) 检测到故障造成显示屏不能工作。	请联络您的支持代表。
打开系统或恢复系统时，系统显示没有开启。	系统可能有密码保护。	请查看状态指示灯面板来确认安全图示是否闪烁。如果闪烁，请输入密码。

问题	可能原因	可能解决方法
显示屏使用之后自行变空白。	有东西压到密封盖开关上。	请查看密封盖开关。
	由于您一段时间没有使用，笔记本电脑已进入视频超时、待命模式、暂停模式或 Save-to-Disk 模式。	按键盘上的任意按钮或键，或移动鼠标来恢复操作。如果失败，按下电源 / 暂停 / 恢复按钮。查看电源管理设定值，或关闭所有应用程序进入设置程序的 Power Savings，调整超时设定值以符合您的操作需要。
	电源管理超时设定的时间间隔非常短，您未能注意到显示屏开启就再次关闭了。	按键盘上的任意按钮或键，或移动鼠标来恢复操作。如果失败，按下电源和暂停 / 恢复按钮。（显示可能会因为待命模式、自动暂停或视频超时而关闭。）
内置显示屏不关闭。	有异物，如纸夹等，粘在显示屏与键盘之间。	请取出键盘中所有的异物。
内置显示屏有亮点或暗点。	如果这些点非常小且数量很少，则这是大型液晶显示屏的正常现象。	这是正常现象，并非故障。
	如果这些点数量很多或很大而影响了您的操作需要。	显示屏有缺陷；请联络您的支持代表。
您已连接外接监视器，但是没反应。	外接监视器与您的 LifeBook 笔记本电脑不兼容。	请参阅监视器的文件和规格章节中的外接监视器支持部分。
应用程序显示仅使用了屏幕的一部分，并且被黑框围绕。	您正执行的应用程序不支持 800 x 600 画素，且启用了显示压缩。	显示压缩使不支持 800 x 600 画素分辨率的应用程序的显示更清晰但是更小。您可以通过改变显示压缩设定值来充满屏幕但是分辨率降低，（请查看位于 BIOS 进阶菜单中的 Video Features 子菜单。）

问题	可能原因	可能解决方法
您已连接外接监视器，但是没有显示任何信息。	BIOS 设置没有设定为启用外接监视器。	同时按 [Fn] 和 [F10] 切换视频目标，或查看 BIOS 设置启用外接监视器。（请查看位于 BIOS 进阶菜单中的 Video Features 子菜单。）
	外接显示器安装不正确。	请重新安装装置。
	操作系统软件没有安装用于该装置的正确驱动程序。	请查看装置和操作系统文件，启用正确的驱动程序。
其他问题		
在应用程序操作过程中，屏幕上出现错误讯息。	应用程序软件常常有自己设定的错误讯息显示。	请参阅应用程序说明书或说明显示屏幕以获取更多信息。不是所有的讯息都是错误，有些可能仅表示状态讯息。