

用户须知

首先感谢您选购海尔手机，它融合了高科技精华、造型时尚、功能丰富，希望它能为您的生活增添无限乐趣。

在使用海尔手机前，请您仔细阅读本用户使用指南，并妥善保管，以便备用。

本用户使用指南系操作指导书，并非产品质量保证书。青岛海尔通信有限公司保留对本使用指南中的打印错误、与最新资料不一致、软件升级及产品改进等解释权，以及随时进行改动的权利。这些更改恕不另行通知，将直接编入新版用户使用指南中。

本用户使用指南是由青岛海尔通信有限公司编印，版权所有，翻版必究。

目录

重要须知	1	2.5电话簿	12
使用指南	2	2.5.1查询	13
一、手机介绍	3	2.5.2添加新号码	14
1.1键盘区	3	2.5.3电话簿列表	15
1.1.1数字字母键	3	2.5.4容量查询	18
1.1.2控制键	4	2.5.5全部删除	18
1.1.3待机屏下的按键操作	6	2.5.6全部复制	18
1.1.4无SIM卡时的按键操作	7	2.5.7全部移动	19
1.2显示屏	7	2.5.8分组设置	19
1.3电池装卸	8	2.5.9存储位置选择	19
1.4SIM卡装卸	8	2.5.10IP特服号	19
1.5电池充电	9	2.5.11个人信息	20
二、功能介绍	10	2.6农历及二十四节气	20
2.1开机	10	2.7节日祝贺提示	20
2.2关机	10	2.8大头贴	21
2.3拨打电话	10	2.9耳机	21
2.4接听电话	11	2.10保险箱	21

2.11 键盘锁(键盘保护).....	22
三、菜单操作	23
3.1 通话记录	23
3.2 话机设置	25
3.2.1 环境模式	26
3.2.2 铃音设置	27
3.2.3 本机设置	28
3.2.4 时钟设置	30
3.2.5 通话设置	30
3.2.6 安全设置	32
3.2.7 防火墙	35
3.2.8 网络设置	37
3.2.9 出厂设置	39
3.3 我的文档	40
3.3.1 图片集	40
3.3.2 声音集	41
3.3.3 视频集	42
3.3.4 SD卡管理	42
3.3.5 话机容量查询	43
3.4 多媒体	43
3.4.1 MP3播放器	43
3.4.2 视频播放器	44
3.4.3 收音机	45
3.4.4 录音机	45
3.4.5 开始数据下载	46
3.5 信息(需网络支持)	46
3.5.1 短消息(需网络支持)	46
3.5.2 彩信(需网络支持)	53
3.5.3 海尔乐园(需网络支持)	58
3.5.4 移动QQ(需网络支持)	59
3.6 学习娱乐	62
3.6.1 照相机	62
3.6.2 e学通	63
3.6.3 游戏	64
3.6.4 生物钟	66
3.6.5 星座运势	67

3.7WAP(需网络支持).....	67	3.8.10自动开关机.....	73
3.7.1主页.....	67	3.8.11海尔服务电话.....	74
3.7.2书签.....	68	3.8.12PC同步.....	74
3.7.3上次网页.....	68	3.9STK服务.....	78
3.7.4浏览.....	68	四、输入法.....	80
3.7.5Push收件箱.....	68	4.1触摸屏输入.....	80
3.7.6历史记录.....	68	4.1.1手写.....	81
3.7.7设置.....	68	4.2键盘输入.....	81
3.8百宝箱.....	69	4.2.1T9拼音.....	82
3.8.1闹钟.....	69	4.2.2T9笔画.....	83
3.8.2定时器.....	69	4.2.3英文.....	83
3.8.3货币转换.....	69	4.2.4数字(123).....	84
3.8.4计算器.....	70	五、手机保养.....	85
3.8.5记事本.....	70	六、常见问题解答.....	86
3.8.6日历.....	70	七、注意事项.....	87
3.8.7秒表.....	71		
3.8.8世界时钟.....	71		
3.8.9日程表.....	71		

重要须知

在使用手机时，请严格遵守以下注意事项，以避免可能的灾害或法律刑责。



注意飞行安全

请勿在飞机上使用手机。飞机上的导航系统可能会受手机干扰。许多国家规定在飞机上禁止使用手机。



注意四周环境安全

请勿在加油站使用手机。另外，在储油厂、化学工厂以及四周有易燃或爆炸性物体时也请勿使用手机。



注意交通安全

驾驶车辆时请专心，尽量避免一边通话一边驾驶。



注意辐射干扰

使用手机时，请尽量远离易受干扰的物品或仪器。我们建议在您使用手机时，使天线与您的身体保持至少5mm的距离。



注意对医疗设施的干扰

使用手机时可能会对某些医疗用仪器造成干扰。大多数的医院禁止您在其中使用手机。

警告

在手机中没有可供使用者自行修理的部分。如果手机疑似损坏，请尽快将之送至指定的服务维修中心交由合格的技术人员进行维修，切勿自行分解手机，否则可能会遭到电击或其它伤害。请勿让幼童取用手机。



在使用手机时，请将之妥善保管于干燥阴凉处。



丢弃电池时，请联络当地回收中心。勿将电池丢弃于靠近火源处，以免爆炸。




M260 手机快速使用指南

* 进入主菜单

- ①在待机模式下按左软键进入主菜单。
- ②按方向键选择菜单。
- ③按左软键或OK键进入所选菜单。
- ④按方向键上下滚动选项列表。
- ⑤按左软键或OK键进入所需的选项。

* 左软键和右软键各自执行屏幕最底一行软键提示区指示的功能。

* 基本操作

开/关机	长按  键
拨打电话	输入号码再按  键
结束通话	按  键
接听来电	按  键
拨打电话簿中的号码	按方向键下键，再按方向键滚动选择所需号码，按  键拨打
在SIM卡电话簿中储存号码	输入号码，按左软键，选择保存，按左软键或OK键确认，然后输入姓名，按确认，再确认输入号码，按OK键或左软键保存
进入照相机	在待机状态下，按相机键。

一、手机介绍

1.1 键盘区

本款手机的键盘共有24个按键，可以划分为两部分：

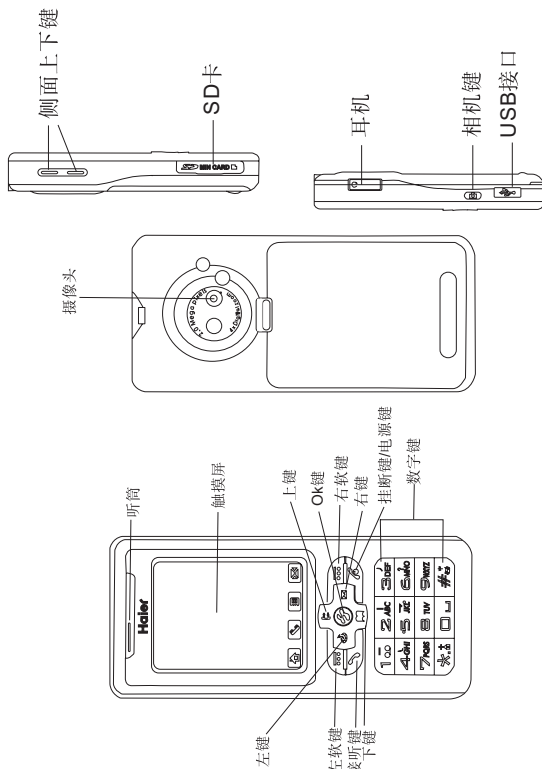
- 数字/字母键区域，共12个按键。
- 控制键区域，共12个按键。

1.1.1 数字/字母键

数字/字母键由12个按键组成，按一定标准排列，其中10个是[0]~[9]，另外两个是[*]键和[#]键。

键盘区域中的按键允许您输入数字或字符，根据屏幕环境的不同，相同的按键可能产生不同的按键值，如下表所示：

键盘 标签	编辑器输入内容					计算器
	Multi-Tap		T9	数字 (拨号)	密码 短按	
	大写字母 ABC	小写字母 abc	笔画	长按		
1	.!@_#=<>0&LSY	.!@_#=<>0&LSY	横	1	1	1
2ABC	ABC2AAAÀÆ&	abc2äääæç	竖	2	2	2
3DEF	DEF3ÉÊÀΦ	def3èéÀΦ	撇	3	3	3
4GHI	GHI4IΓ	ghi4IΓ	点	4	4	4
5JKL	JKL5A	jkl5A	折	5	5	5
6MNO	MNO6N&OØ	mno6ñ&oø	?	6	6	6
7PQRS	PQRS7PIΘΣ	pqrs7pIΘΣ	/	7	7	7
8TUV	TUV8Ù	tuv8ù	/	8	8	8
9WXYZ	WXYZ9&ΞΨϕ	wxyz9&ΞΨϕ	/	9	9	9



0	空格 0"/"1";:;:;* +-%	空格 0"/"1";:;:;* +-%	0 0 0 0 0 0 0 0	0 0 0 0 0 0 0 0
#	输入模式切换	输入模式切换	#	w p
*	短按:大小写模式切换 长按:切换到符号输入法	短按:大小写模式切换 长按:切换到符号输入法	*	+ - * /

闭手机电源。
● 在菜单及编辑状态下，短按返回待机画面。

- 在通话中按该键将结束当前通话
- 来电时按该键可以拒绝来电。

接听键:

键盘区左边缘绿色键，又称绿键或发送键。按该键可以接听来电或拨出电话号码。

左软键和右软键

键盘区左边缘最上面的键是左软键，键盘区右边最上面的键是右软键。一般对应屏幕下方软键提示区指示的功能，根据程序的不同定义，有着不同的功能。

方向键: 包括上、下、左、右四个键。

上键:

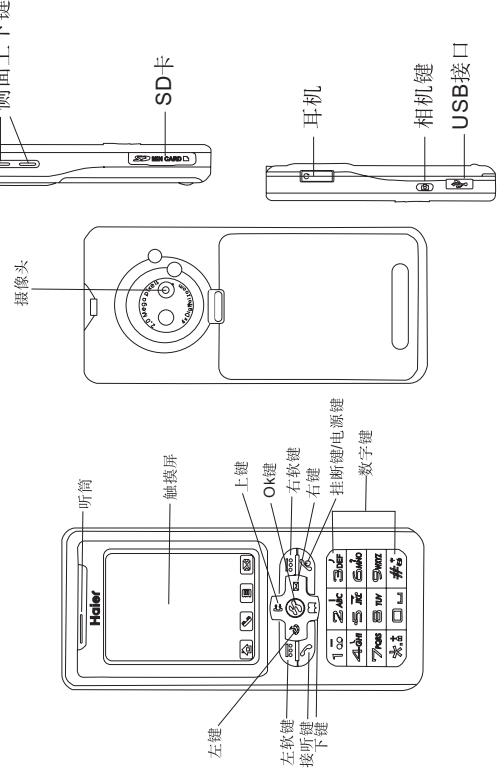
- 主菜单界面移动选择框
- 编辑器中用于向上移动光标。
- 在拼音及笔画输入状态下，能在候选行

1.1.2 控制键

挂断键:

键盘区右边红色键，又称红键或电源键。

- 当手机关闭时，长按该键可以打开手机。
- 在开机时，任何状态下长按该键都会关



翻页。

- 上下滚动屏幕。
- 浏览短消息内容或者其它长的文本信息时向上翻页。
- 预览图片时翻看上一幅图片
- MP3播放器中短按为播放或暂停，视频播放器中短按为全屏与非全屏之间切换。

下键：

- 主菜单界面移动选择框
- 编辑器中用于向下移动光标。
- 在拼音及笔画输入状态下，能在候选行翻页。
- 上下滚动屏幕。
- 浏览短消息内容或者其它长的文本信息时向下翻页。
- 预览图片时翻看下一幅图片
- MP3播放器和视频播放器中短按为停止播放

注：上键和下键具有自动重复的功能：如果我们长按这两个键中的一个，相当于多次按该键。即当您按键的时间超过了预设定的时间值后，手机启动按键的自动重复功能。自动重复的间隔已经预先设置好，您不能进行修改。

左键：

- 主菜单界面移动选择框
- 在编辑器中用于向左移动光标
- 在拼音及笔画输入状态下，用以移动被选的字或拼音组合
- 预览图片时翻看上一幅图片
- MP3播放器和视频播放器中短按为上一首曲目

右键：

- 主菜单界面移动选择框
- 在编辑器中用于向右移动光标
- 在拼音及笔画输入状态下，用以移动被选

的字或拼音组合

- 预览图片时翻看下一幅图片
- MP3播放器和视频播放器中短按为下一首

曲目

确定([OK])键

在四个方向键中间的键，也称中键。缺省情况下为确认键。

侧面键上/下键

通话状态下时可以调节通话音量。

拍照键:

在待机画面下按该键进入拍照预览画面。

1.1.3 待机下的按键操作

当屏幕显示待机画面时，您能够：

- 点击触摸屏（非时间区域）进入主菜单。
- 点击触摸屏时间或日期区域进入设置日

期及时间界面。

- 点击触摸屏第一个热键进入主菜单。
- 点击触摸屏第二个热键进入已拨电话列表。

- 点击触摸屏第三个热键进入电话簿。

- 点击触摸屏第四个热键进入信息。

- 按接听键进入已拨电话列表。

- 按[OK]键进入海乐园。

- 按上方向键进入通话记录。

- 按下方向键进入电话簿列表。

- 按左方向键进入多媒体菜单。

- 按右方向键进入信息菜单。

- 按左软键进入主菜单。

- 按右软键进入电话簿菜单。

- 按直接用数字键输入电话号码，然后拨打电话或进入相关选项菜单

- 使用热键，需要用户定义。（参见热键设置）

1.1.4 无SIM卡时的按键操作

- 有下面几种方式进入主菜单：点击触摸屏任意位置、触摸屏第一个热键、左软键，此时一些菜单不可用。
- 按右软键进入‘SOS’。

1.2 显示屏

本款手机为单液晶显示屏，显示屏的图形区域为128（宽）×160（高）像素，可显示65K彩色，TFT技术。

以下图标只有在待机的状态下才会显示，用以表示当前手机的状态，如电量和网络信号等。

图标	图标名称	描述
	电池	指示电池的电量，一共有四个电量指示级别。在充电过程中该图标滚动显示。
	网络	网络图标分为两部分，左侧部分表示是否已注册到网络，右侧部分表示信号强度，分成四级（从无信号到最强信号）。
	漫游	当手机在非归属网络中注册时，显示该图标，否则就不显示。
	本地网络	当手机在本地网络中注册时，显示该图标，否则就不显示。（此功能需要网络支持）

图标	GPMS是否登录	GPMS网络存在并且登录的情况下显示，否则不显示。（此功能需要网络支持）
	彩信	以上两个图标分别表示目前在消息列表中至少有一个未读彩信和彩信存储空间已满。如果存在既读又有未读的情况，则仅显示未读的图标。
	短消息	以上两个图标分别表示目前在消息列表中至少有一个未读短消息和已满。如果存在既读又有未读的情况，则仅显示未读的图标。
	语音邮件	表示有未读语音邮件。
	闹钟	表示闹钟事件已激活。
	振动	表示来电到球时手机将振动。
	呼叫转移	表示启用了呼叫转移功能。
	静音	表示启用了静音功能。
	不接听	表示启用了拒接功能。
	只接听	表示启用了拒接功能。
	锁屏键	表示锁屏已经锁定。

待机屏幕事件

- 未接来电：当有未接来电时进行提示，您按[OK]键可以查看，按挂断键进入待机状态。一旦退出后不再重新进行提示。
- 新消息：当手机收到新短消息或彩信时显示在待机屏幕上，您按[OK]键可以查看，按挂断键进入待机状态。一旦退出后不再重新进行提示。

● 记事本提示：优先级最低，一旦有高优先级的事件，则只有提示音，不显示提示画面，退出其它事件后才会显示提示画面。按[OK]键可以查看，按挂断键返回待机屏幕。

拨打已拨号码

待机屏幕上按接听键，手机显示“已拨电话”列表。使用导航键的上下键选择其中一个，再按接听键可以直接拨号。

1.3 电池装卸

安装电池

- 手机背面朝上，掌心向上握住机身，将电池上端两凸起对准手机电池槽的两个凹孔处；
- 将电池上带有金属片的正负极处对准手机电池槽的四个金属柱；
- 将电池推向手机并压下直至卡住。

取出电池

手机背面朝上，用手握住机身，从机身背

面方向看，在机身中部有一凸起按钮，将其向上拉，后盖自动浮起，可卸下手机电池

1.4 SIM卡装卸

安装SIM卡

请先从网络服务供应商处购买SIM卡。您的SIM卡中存有您的手机号码和用户注册信息。SIM卡可以在任意一部GSM手机上使用，此时您的手机号码和注册信息均不变。

- 确保手机已经关机
- 手机背面朝上，用手握住机身，从机身背面方向看，在机身中部有一凸起按钮，将其向上拉，后盖自动浮起，可卸下手机电池。
- 将SIM卡的金属面向下（朝向手机），SIM斜角位于左下方，水平插入槽中。
- 一直水平向里推到尽头为止。
- 装上电池

取出SIM卡

● 关机后卸下手机电池。

- 用手指按住露出的SIM卡水平向外抠出
- 取出SIM卡。
- 装上电池。

充电，电池是消耗品，使用寿命是有限的。在使用一段时间后，电池容量会逐渐降低。当通话时间和待机时间明显减少时，应购买新电池。

1.5 电池充电

- 将充电器插头插入220V交流电源插座。
- 将充电器的适配器插入手机底部的接口中（有箭头标记的一面向上），将适配器推入接口卡槽中。
- 开机时，屏幕上电池电量图标中的电量棒开始滚动，表明手机处在充电状态。关机状态下充电，屏幕上将显示充电动画。
- 待电池充满后，电池图标停止滚动，此时可以将充电器从手机接口中拔出。

注意：充电开始后停止充电的唯一方式是拔出充电器，请尽量使用便于插拔的电源插座。第一次使用前，建议您应对电池进行完全

二. 功能介绍

2.1 开机

打开电源

在通常情况下，长按挂断键打开手机电源。

开机动画的过程中，按任意键将终止动画和开机铃音的播放，并进入下一步操作。

输入PIN码

为了防止别人随意使用您的SIM卡，可以设置保护密码（PIN码）。设置后，打开电源时手机会要求先输入PIN码。

- 输入PIN码。（为保密起见，屏幕上用“*”号代表输入的数字）。
- 按[OK]键，手机确认PIN码正确，开始注册网络。

一旦显示屏上出现网络名称，您就可以拨打或接听电话。如果没有网络名称，则需要重

新注册。

注意：连续三次输入PIN码错误，SIM卡将被上锁。这种情况，请与SIM卡供应商联系。

2.2 关机

关上电源

在任何情况下长按挂断键都可以关闭手机电源。

2.3 拨打电话

- 在显示屏上出现网络名称后才能够使用该功能。
- 直接用数字键或*#输入电话号码。
- 按接听键直接拨号；或者进入选项菜单，选择拨号或IP拨号。拨号的功能同接听键完全相同。如果选择IP拨号，并且已经在电话簿菜单中输入了IP号码（例如中国移动的IP特服号码为17951），则手机会自动将该服务号码加在

您输入的号码前面，然后进行呼叫，若没有输入IP特服号，则会要求您输入。

结束通话

按[结束]软键或者挂断键可以结束通话。

拨打国际长途

- 在待机状态下短按[*]键切换“*”和“+”号，在拨号编辑器中长按[*]键输入“*”号
- 输入国家号。
- 输入区号（通常不含前面的“0”）和电话号码。
- 按接听键直接拨号；或者进入选项菜单，选择拨号或IP拨号。

同时拨打两个电话（需网络支持）

您可以将当前通话设为保持状态，同时拨打另一个电话：

- 利用“通话中”菜单将当前通话设置为保持状态。进入电话簿选择一个号码，或从键盘直接输入。

- 按接听键开始拨号。

切换通话（需网络支持）

如果手机目前同时有两个来电，其中一个处于保持状态，一个处于激活状态，则您可以利用通话中菜单在两个来电之间切换。

2.4 接听电话

应答来电

按[接听]软键、左软键或者按接听键接听。

拒接来电

按[拒绝]软键、右软键或按挂断键，拒接来电。

免提

按[免提]软键实现免提接听。

接听第二个来电（需网络支持）

如果手机设置了呼叫等待功能，则当有第二个来电时会进行提示，此时可以：

- 将当前通话设为保持状态，然后接听第

二个来电。

- 按挂断键结束当前通话，然后按照通常操作接听或拒接第二个来电。

2.5 电话簿

本手机提供了电话簿功能，使您能够将经常使用的号码和信息保存在SIM卡或手机电话簿中，同时也提供了查找、增加、修改、删除、直接拨号、发送短消息等功能。

注意：刚开机时，由于手机电话簿正在初始化，所以暂时不能使用，请稍候再用。

电话簿分类

电话簿分为两类：**SIM卡电话簿**（容量依SIM卡而定）和**手机电话簿**（支持500个姓名卡记录）。两者的记录在列表中混合在一起进行排序，但操作有所不同。**SIM卡电话簿**记录右侧是一个看似SIM卡的图标。手机电话簿的记录右侧为默认域的类型图标。

● SIM卡电话簿

SIM卡中的每条记录包括一个姓名和一个号码。

● 手机电话簿（即智能电话簿）

智能电话簿中的每条记录称为“姓名卡”。一个姓名卡可以包括如下信息：

- 姓名（最多12字节，6个汉字）
- 号码（一个姓名卡最多包括5个号码，类型可以重复。每个号码最大长度为21个字节，其中，如果号码长度为21个字节，则第一个字节保留为‘+’，其它20个字节可以为“0-9”、“*”、“#”、“w”、“p”。）

- ◆ 默认号码类型（如果将SIM卡的记录复制或移动到手机的话，号码将会放到此域中）
- ◆ 移动电话

- ◆ 办公号码
- ◆ 家庭号码
- ◆ 传真号码
- ◆ 传呼机号码

- 电子邮件（最多50字节）

- 记事（最多50字节）

- 地址（最多60字节）

- 邮编（最多10字节）

- QQ好友，包括以下三个域：

- QQ昵称（最多12字节）

- QQ号码（最多15字节）

- QQ头像

每个姓名卡（当用户创建时）应该包含姓名（不能为空），至少还须包括一条其它的信息。

在手机电话簿，您可以对姓名卡进行分组。分组类别有“默认”、“家庭”、“朋友”、“同事”、“社会”、“私人”（您可

以更改分组的名称和对应的分组图标）。不同的分组可以有不同的铃声以示区别。

2.5.1 查询

您可以通过此菜单进入SIM卡和手机电话簿的混合列表。首先，您可以输入要查找名字开头的字符，或者直接按[OK]键进入列表。如果输入了字符而且列表中不存在，则列表滚动到第一个满足要求的位置。否则，从第一个开始显示。

使用技巧：在待机状态下按屏幕下方第三个热键可以直接进入电话簿菜单。按方向键下键可直接进入电话簿列表，在电话簿列表中，按屏幕下方第一个热键，会出现一个字母列表，点击你所需要查找电话人名的第一个字母，屏幕将自动显示以此字母开头的人名列表，从而实现快速查找。

进入人名列表，您可以通过按姓名的第一个字母（中文记录是按照汉语拼音字符的第一

个字母) 来快速移动到该字母开头的记录上, 然后可以继续按[上]或[下]键浏览。

以[2]键为例, [2]键上定义的字符属于有效的“拼音字符”的只有字符‘A’、‘B’、‘C’。

所以当在电话簿列表中按[2]键时,

1. 选择字符‘A’, 然后获得字符‘A’所对应的拼音, 以字符‘A’打头的拼音有‘a’、‘ai’、‘an’、‘ang’、‘ao’。
2. 以拼音‘a’所对应的汉字为基础, 在电话簿中进行查询, 如果电话簿中有中文姓名的第一个汉字的拼音为‘a’的记录, 则移动到符合该要求的第一条记录。
3. 如果电话簿中没有中文姓名的第一个汉字的拼音为‘a’的记录, 则依次类推, 继续重复步骤2分别以拼音‘ai’、‘an’、‘ang’、‘ao’进行查找, 如果查到, 则移动到第一个符合要求的记录。

4. 如果没有, 则看字符‘B’和‘C’, 重复步骤1-3进行查询, 如果查到, 则移动到第一个符合要求的记录, 如果没有, 则说明[2]键查询不到符合要求的中文记录。

5. 开始进行英文查询, 首先选择‘A’进行查询, 如果电话簿中有电话姓名以‘A’打头的记录则移动到第一个以‘A’打头的记录。否则选择‘B’、‘C’、‘2’进行相应的查询。依次类推。

6. 如果[2]键定义的所有GSM字符都查询不到符合查询要求的记录, 则光标仍定位在原处不动。

手机支持快速查找, 在电话簿列表中点击触摸屏第一个键进入字母表, 点击字母可以进入电话簿中中文姓名的第一个汉字的拼音为相应字母的记录。

2.5.2 添加新号码

SIM卡

如果当前的存储器类型是SIM卡，则首先打开一个姓名编辑器，输入姓名，按[OK]键后，打开一个号码编辑器，输入号码，再按[OK]键，即可完成一条记录的输入。

手机

如果当前的存储器类型是手机，则首先打开一个姓名编辑器，输入姓名，按[OK]键后，此时进入姓名卡域选项列表，您可以从中选择不同类型的信息（如号码，电子邮件，等等），按[OK]键后，输入号码，再按[OK]键，即可完成一条记录的输入。您之后可以对新生成的姓名卡添加不同的域，设置缺省域，以及进行分组等操作。

注：新生成的记录，将放在“默认”分组中，用户之后可以重新设置。

2.5.3.1 电话簿列表的操作

电话簿列表显示的是姓名列表，姓名的右侧有该记录的类型图标，如果是SIM卡记录，则为SIM卡图标，如果是手机记录，则显示的是该手机默认的图标。

选中列表中的某个姓名，通过左软键选项菜单，您可以进行如下的操作：

- IP拨号：如果您还没有输入IP特服号，则首先提示您输入。然后进行IP拨号。

- 发送短消息：可以给选中的记录的默认号码发送短消息。

- 发送名片：您可以将选中的记录以文本格式用短消息发送出去。（注：由于短消息长度有限，对于字数过多的记录信息，可能发送不全。）

- 发送QQ信息：可以给选中的记录发送QQ消息（只有当选中的记录的QQ域不为空时，该选项才出现）。

2.5.3.3 电话簿列表

- 复制到QQ号簿：可以将选中的记录的QQ信息复制到QQ号码簿中去（只有当选中的记录的QQ域不为空时，该选项才出现）。
- 显示：显示保存的内容（只有当选中的记录的电子邮件、记事、地址、邮编、QQ好友其中一项不为空时，该选项才出现）。
- 修改（姓名）：修改选中记录（的姓名）。
- 删除：删除选中的记录。
- 修改大头贴（如果此姓名卡已有关联的大头贴）：
 - 将进入分类图片列表，只有128×160的图片才会出现，每屏一幅，可以通过[上]或[下]键进行选择，按[OK]键确认。某姓名与一个大头贴相关连后，当此人通过任意一个存储号码来电或者您拨打任意一个此人的存储号码时，手机会显示相应的大头贴。
 - 取消大头贴（如果此姓名卡已有关联的

- 大头贴）：
 - 在提示您是否取消，并确认后，取消该姓名卡与大头贴的关联。
 - 设置大头贴（如果此姓名卡尚未设置关联的大头贴）：
 - 可以进入分类图片列表，只有128×160的图片才会出现，每屏一幅，可以通过[上]或[下]键进行选择，按[OK]键确认。
 - 设置分组：只有手机电话簿中的记录有此项，用来设置该记录的分组。
 - 复制到手机（如果记录在SIM卡中）：
 - 对于选中的SIM卡记录，将其复制到手机电话簿的姓名卡，SIM卡记录的电话号码会被放在姓名卡的默认电话号码域中（并自动设为默认域）。
 - 复制到SIM卡（如果记录在手机中）：
 - 对于选中的手机电话簿姓名卡，可以有最多5个电话号码，此操作将会且仅会把所有的电

电话号码都复制到SIM卡中，每个电话号码将在SIM卡中占据一条记录。这些记录的姓名都一样，来自姓名卡的姓名域。

- 移动到手机（如果记录在SIM卡中）：

类似于复制，只不过复制之后，将删除原记录。

- 移动到SIM卡（如果记录在手机中）：

类似于复制，只不过复制之后，将删除原记录。

对于选定的手机电话簿记录，如果该记录中有非电话号码域（如电子邮件、记事、地址、邮编域），则这些域始终保留。如果选定的智能电话簿记录只有电话号码域，则将该记录对应的所有域移动到SIM卡电话簿后，该记录也就被全部删除掉。

- 拨号：拨打号码。
- 添加新号码：您可以添加新的号码。
- 设为只想听：您可以将此号码加入到只

想听列表(具体设置见防火墙)。

- 设为不想听：您可以将此号码加入到不想听列表(具体设置见防火墙)。

2.5.3.2 电话簿记录的操作

您在电话簿列表中选择一个记录后，按[OK]键，可以对选中的记录进行操作。

SIM卡记录的操作

IP拨号，发送短消息，发送名片，修改，删除，设置（修改，取消）大头贴，复制到手机，移动到手机，拨号，添加新号码，设为只想听，设为不想听。

手机记录的操作

当选中电话号码和传真号码时的操作选项为：

- IP拨号，发送短消息，发送名片，修改姓名，修改号码，修改号码类型，删除，设置默认域，显示，设置（修改，取消）大头贴，分

组设置，复制到SIM卡，移动到SIM卡，拨号，添加新号码，设为只想听，设为不想听。

当选中QQ信息时的操作选项为：

修改姓名，修改，删除，发送名片，发送QQ信息，复制到QQ号簿，显示，添加新号码。

当选中记事，电子邮件，地址，邮编时的操作选项为：

修改姓名，删除，修改，发送名片，显示，添加新号码。

2.5.4 容量查询

如果您选择了容量查询，您会得到SIM卡和手机电话簿的容量信息。包括：

- 已经使用的数量
- 总的容量
- 使用百分比。

2.5.5 全部删除

使您可以一次清空SIM卡或手机电话簿中的全部记录，一旦清除之后记录无法恢复，因此清除之前需要您进行确认。

2.5.6 全部复制

SIM卡到手机

只要手机电话簿的容量未满，就能逐条进行复制，能复制几条就复制几条，直到全部复制完成，或者手机电话簿的容量满。

复制时对于SIM卡的每一条记录，将其姓名和号码复制到手机电话簿，同时将SIM卡电话号码设置为该姓名卡的默认电话号码（默认域）。

手机到SIM卡

只要SIM卡电话簿的容量未满，就能逐条进行复制，能复制几条就复制几条。直到全部复制完成，或者SIM卡电话簿的容量满。

手机电话簿的一个姓名卡可以有最多5个电话号码，此操作将把所有的电话号码都复制到SIM卡中，每个电话号码将在SIM卡中占据一条记录。这些记录的姓名都一样，来自姓名卡的姓名域。

另外，如果手机电话簿记录没有电话号码域，就跳过该记录，复制下一条记录。

2.5.7 全部移动

类似于上面的全部复制，只不过复制之后，将删除原记录。

对于选定的手机电话簿记录，如果该记录中有非电话号码域（如电子邮件、记事、地址、邮编域），则这些域始终保留。如果选定的智能电话簿记录只有电话号码域，则将该记录对应的所有域移动到SIM卡电话簿后，该记录也就被全部删除掉。

2.5.8 分组设置

将联系人分组有助于您管理电话本资料，您可以将众多的联系人按相同的交往性质归为一类，手机中提供了如下组别：默认、家庭、朋友、同事、社会、私人。不同组别可以用不同的图标来表示。分组的名称也可以更改成您喜欢的名称，具体操作如下：在分组设置菜单下，任选一种分组，按OK键，即可选择“修改名称”或“设置图片”来修改分组名称或设置该组的图片。

2.5.9 存储位置选择

如果您选择了一种电话簿类型（SIM卡或手机），则添加新号码时，会相应的保存到该类型的电话簿中。

2.5.10 IP特服号

该功能用来保存您输入的IP特服号码，使您在拨号时不用重新输入就能够拨打IP电话。

- 输入的IP特服号只有被您的注册运营商所支持，才能够进行正常拨号。
- 您可以查看或编辑该号码。
- 当手机更换新SIM卡时，会自动将原来保存的IP特服号码清空。
- 手机对您输入的IP特服号码没有任何检查，需要您自己保证号码正确。

2.5.11 个人信息

您可以在此处修改，删除，发送和显示机主的个人信息。

修改个人信息

按照提示，您可以在此输入不同的域。如果没有，可以直接按[OK]键跳过。

删除个人信息

您可以清除机主的个人信息，即清空机主信息所有的域。

发送个人信息

您可以将个人信息以文本格式用短消息发送出去。

(注：由于短消息长度有限，对于字数过多的个人信息，可能发送不全。)

显示个人信息

显示预先输入的所有机主信息，可以用[上]或[下]键滚动查看。

2.6 农历及二十四节气

本手机支持农历显示。在待机屏（数字式）状态下，显示当前的农历日期。（英文状态下不支持）。如遇节气，则用节气取代农历（如“小满”）。

另外，在输入日期的编辑器中，也会显示相应的农历日期。

2.7 节日祝贺提示

在中文待机状态下，当逢年过节（如元

旦，春节，情人节，端午节，中秋节，国庆节，圣诞节等等）或24节气时，在待机屏上显示一个弹出式窗口，显示祝贺文字（如“恭贺新禧”，“新春快乐”，“XX节快乐”等）或二十四节气提示性文字（如“今日XX”）。按任意键即可返回待机状态。此屏幕从当日00:00开始显示，直到当日24:00结束（如果您始终不按键的话）。如果您在这个时间段内开机，则也会显示此屏。

2.8 大头贴

您可以将内置图片、下载图片、彩信图片、WAP下载图片中大小为128*160与电话簿中的一个姓名卡关联起来。当有一个来电，如果来电号码所在的姓名卡和一个图片已经关联的话，来电显示的背景图将显示该关联的图片。这里简称“大头贴”。类似的，当拨出一个号码时，如果该号码所在的姓名卡和一个图

片已经关联的话，同样将该图片作为背景图显示。

2.9 耳机

本款手机支持耳机功能。可以用耳机接听、拒接电话，当耳机插入的时候，如果此时有来电，那么您可以短按耳机上的按钮来接听电话，或长按耳机上的按钮来拒接电话；当您在通话过程当中的时候，可以按耳机上的按钮来挂机结束通话。

2.10 保险箱

为了使您不在无意中泄露个人的重要信息，可提前将这些信息有选择地隐藏起来。装在保险箱里的信息，在通常的列表中是看不见的。这样既可以保护重要信息，又避免了被别人询问的过程。

只有输入正确的密码才可以进入保险箱，

如果您想看到这些被放入保险箱的信息，只要在待机屏上输入密码口令后，进入保险箱可以查看。

保险箱设置菜单不出现在普通菜单中，而是通过密码激活，即您在待机状态下输入“*XXXX*”后该菜单自动出现。其中的XXXX是保险箱密码，您可以在保险箱设置菜单中修改密码，初始密码为0000，即当您买到新机器后在待机状态下按“*0000*”后保险箱菜单将自动显示在屏幕上，然后您就可以进行相关的操作。

可保护信息类型包括：图片，彩信，短消息。

要将信息隐藏在保险箱中，您可以在浏览或查看相关信息时，在选项菜单中选择“移到保险箱”将所选的文件移到保险箱中即可。

您可以锁定键盘以防止在无意中碰到按键。

对键盘加锁有两种方式：长按*键手动上锁或通过自动键盘锁。

对键盘解锁的方法：长按*键可解锁。键盘锁定时，您仍可正常接听来电。当您挂断通话或拒绝接听来电时，键盘会自动重新锁定。

2.11 键盘锁（键盘保护）

三、菜单操作

注：只有在插入有效的SIM卡后，才能够正常使用后面介绍的各种菜单功能。如果手机没有SIM卡，则开机后进入受限待机状态，屏幕提示“插入SIM卡”，同时只有有限的菜单可以使用。在待机状态下按数字键进入紧急拨号准备编辑器，但最大输入长度为5位。该功能的目的是使您在没有SIM卡的情况下也可以用键盘拨打紧急号码。

有三种方式进入主菜单：点击触摸屏（非时间区域）、点击触摸屏下方第一个热键、左软键。

在主菜单下：

- 短按挂机键回到待机屏
- 用[上]/[下]/[左]/[右]键可以在该级主菜单的子菜单项间切换
- 直接点击子菜单可直接进入孩子菜单
- 点击[OK]键进入选中的子菜单项

您可以通过[上]/[下]/[左]/[右]键来选择菜单。您选中任何一个菜单后按[OK]键或左软键，则进入下一级子菜单，此后的菜单都是列表显示。

注：在主菜单中，您也可以直接按“1”到“9”键选择一个菜单。

3.1 通话记录

通话记录包括三类：

- 已拨电话（从本机拨出的电话，无论是否接通）
- 已接来电
- 未接来电（如果对方来电被本方拒绝，也算未接来电）

每一类最多可以保存20个号码。最新的记录放在通话记录列表的最前面。如果列表已满，则产生新的记录后，列表的最后一项会被删除。

在每类的记录列表中选择某条记录，按绿色[发送]键可以直接拨号，也可以按[确认]键进入下一屏查看来电详细信息，此时按[选项]键进入选项列表，执行的功能包括：

- IP拨号
- 发送短消息：给选中的号码发送短消息
- 发送号码：将选中的号码以短消息形式发送给其他人
- 删除记录
- 查看号码
- 保存（只有未保存的号码会显示此选项）
- 拨号
- 设为只想听：将选中的号码加入只想听列表(具体设置见防火墙)
- 设为不想听：将选中的号码加入不想听列表(具体设置见防火墙)

删除记录

删除记录下包含三个子菜单（已拨电话，已接来电，未接来电），选择某个子菜单，确认后该类中包含的所有通话记录被删除。

计时计费

手机可以记录通话的时间和费用。一般情况下，计费信息（需网络支持）受PIN2码的保护。

上次通话时间

显示最近一次通话时间。

最后GPRS业务

显示最近一次GPRS业务数据量。

累计时间

- 拨出电话：您可以查看所有拨出电话的总时间。
- 拨入电话：您可以查看所有拨入电话的总时间。
- 计时器清零：清除计时器的值，重新开始。

计时。

显示话费（需网络支持）

您可以选择开启或关闭显示话费功能。若开启，每次通话屏幕不仅显示该通话的时间，同时也显示通话费用。缺省设置为关闭。

如果您想打开该功能，需要网络服务商提供PIN2码。

累计通话费用（需网络支持）

只有在SIM卡中包含计费信息时，这项服务才可使用。它允许您设置或者查看通话费用的各种信息。

您可以进行如下设置：

- **显示费用：**显示从上一次清零以来所有拨入和拨出电话的总费用。
- **计费器清零：**将计费器的值重置为零，（受PIN2码保护）。
- **话费余额：**显示剩余的可用通话费用。
- **显示限额：**显示设置的通话费用上限

值。

- **取消限额：**取消通话费用上限设定（受PIN2码保护）。

- **设置限额：**允许您设定通话费用上限（受PIN2码保护）。

如果通话费用超过了最高限额，您将不能进行通话，并提示“无通话费用”。在这种情况下，所有需付费的通话都会自动挂断。

个人费率（需网络支持）

您可以查询和修改单位费率。单位费率以小数的形式存储在SIM卡中。

- **显示费率：**显示您设置的当前费率。
- **重置费率：**受PIN2码的保护，确认后自动将费率值重新设置为缺省值1。
- **设置费率：**允许您在输入PIN2码后修改单位费用的值。

3.2 话机设置

3.2.1 环境模式

环境模式功能使您在特定的场合下可以通过简单操作，就能够使用预先设定的参数集合。当前模式的右侧有一个选中标记。

环境模式是一组预先设置好的特性定义，启动后直接覆盖原有设置。手机提供了一组缺省的模式，包括：普通模式、静音模式、会议模式、户外模式和车内模式。

对于每一种模式，都有一套缺省值（见下表），您可以依据自己的喜好，通过个性化设置，修改并会自动保存于该模式中。如果该模式已经启动，则修改的设置立刻生效。

另外，您可以更改模式的名称。

	普通模式	静音模式	会议模式	户外模式	车内模式
来电提示方式 (常响铃)	铃声	无	振动	铃声+振动	铃声
调整振铃音量	音量5	音量1	音量1	音量5	音量5
调整闹钟音量	音量5	音量1	音量1	音量5	音量5
游戏音	开	关	关	开	开
日程表提示	铃声	无	振动	铃声+振动	铃声
消息提示	铃声	无	振动	铃声+振动	铃声
按键音	开	关	关	开	开
来电提示音	开	开	开	开	开
来电提醒音	开	开	开	开	开

3.2.1.1 个性化设置

您可以在缺省值的基础上，按照自己的习惯任意设置每种模式下的值。

来电提示方式

您可以指定来电时的提示方式，是否开启铃声、振动。

调整振铃音量

您可以调整振铃音量的大小。共有五级铃声音量，一旦您选定了一级，则对该模式下的所有分组铃声都生效。

调整闹钟音量

您同样可以调整闹钟音量的大小。一旦您选定了一级，则对闹钟类型生效。

游戏音

您可以指定在玩游戏的时候是否发出提示音。

日程表提示

您可分别指定在事件发生时是否给出提示

音或者振动。

短消息提示

您可分别指定在短消息/QQ消息来时(含短消息送达报告)是否给出提示音或者振动。

按键音

您可以指定按键时手机是否发出提示音。

接通提示音

您可以指定接通电话时是否发出提示音。

低电量报警

您可指定在电池电量不足时是否给出提示音。

电量耗尽时自动关机：当电池电量低到手机不能正常工作时，手机会自动关机。

3.2.2 铃声设置

来电铃声

本手机的电话簿共分六个组，不同的组可以设置不同的铃声，方便您知道是哪一类人的

来电。

在每一类分组下，都有不同类型的铃声可供您选择，当前选中铃声的分类条的右侧有选中标记。进入不同的分类，将显示该类的铃声列表。当前选中的铃声右侧有选中标记。在您浏览铃声列表时，选中的铃声在一定的延迟之后会以当前设定的音量（如果设定是静音，则以低音量）播放。

具体分类如下：

- 内置铃声：手机内置的铃声。
- 下载声音：通过USB下载的铃声。
- WAP下载声音：通过WAP保存的声音。
- 彩信声音：通过彩信保存的声音。
- MP3铃声：下载的MP3铃声。

闹钟铃声

您可以在此设置闹钟的铃声。

短消息提示铃声

您可以在此设置短消息提示的铃声。

3.2.3 本机设置

开关机提示音

您可以在这里选择“开启”或“关闭”开关机提示音

欢迎语设置

您可以在这里编辑开机动画之后的欢迎语。

待机屏设置

待机屏设置中有如下设置：

● 待机屏类型

您可以指定显示屏幕的待机屏类型。屏幕分为数字时钟，模拟时钟，月历，世界时钟四种类型。

● 待机屏背景图

您可设置手机待机状态下的屏幕背景图。屏幕有七种不同类型的背景图可供您选择，分别为：

1. 内置图片：手机内置的静态背景图片。
2. 动画背景图片：手机内置的动画背景图

片。此类背景图在待机状态下，将只显示时间，不显示阴阳历。

3. 下载图片：通过数据线下载的图片(USB下载需要PC Sync软件支持)。
4. WAP下载图片：通过WAP下载的图片。
5. 彩信图片：通过收到的彩信下载的图片。
6. 照片：照相机拍摄的照片。
7. SD卡图片：SD卡中的图片。

(注：动画背景图片、下载图片、WAP下载图片、彩信图片、照片、SD卡图片，仅尺寸适合手机屏幕大小的图片才可设置为待机背景图)

● 不显示农历

此选项只适用于数字时钟待机屏。数字时钟待机屏又分两类：动画和静态。在动画背景图上，只显示时间，不显示农历。在数字时钟待机屏上，是否显示农历由该

选项确定。

色彩方案

您可设置手机的色彩方案（包括软键盘，标题栏等的颜色）。共有四种不同的色彩方案可供选择。

亮度调节

进入该菜单，您可以按方向键调整屏幕显示的对亮度。

照明设置

您可以选择背景灯为10秒后关闭，30秒后关闭，60秒后关闭。

在以下情况下LCD背景灯和键盘灯点亮：

按下某个按键

在耳机和USB设备连上手机的一定时间内

在一个新的事件发生后的一定时间内

在电话到达后的一定时间内

通话结束后显示通话信息的一定时间内

从网络上接收到信息后的一定时间内

语言设置

您可设置手机菜单和提示文本使用的语言。本手机提供简体中文和英文两种语言。

屏幕校准

当您觉得触控笔在触屏上点按某位置后手机反应不准确时，应当校准触屏。以确保手机触摸屏对点击动作做出正确的反应。

自动锁键设置

可以设置对话机进行自动锁键盘的设置：30秒后锁键、60秒后锁键、90秒后锁键、关闭。

热键设置

热键功能使您能够快速执行某些常用功能，不用逐级进入菜单并一一进行确认，使用起来非常方便。

其中，[0]键，[1]键，[*]键，[#]键的功能已经固定，您无法更改。

长按[0]键可进入语言设置界面；

长按[1]键可以拨打语音信箱；

长按[*]键可以加锁键盘或者解锁键盘；

长按[#]键可用于开启会议模式或普通模式。（如果当前不是会议模式，那么长按#键后开启会议模式，再次按下#键则开启普通模式）

注：热键只在待机状态下有效，如果手机处于使用受限待机时，热键功能失效。

本手机一共提供了八个热键（[2]-[9]键），供您设置快捷方式。进入热键菜单后，首先选择一个热键，按[OK]键或左软键进入功能列表。此时可以从中进行选择。如果选择“清除热键”，则该快捷设置被取消。

在待机状态下直接长按2-9中的某个键，如果该键设置，则执行设置的功能。如果该键还没有设置，则手机提示“热键未设置”，确认后打开功能列表，此时可以直接设置。

3.2.4 时钟设置

您利用该菜单可以根据提示的格式输入并设置手机显示的日期和时间。

3.2.5 通话设置

3.2.5.1 呼叫转移（需网络支持）

在不方便接电话或其它情况下，用来设置将来电转移到其它电话（或语音信箱）上，以及设置转移条件。此功能需要网络支持。

无条件转移

这种情况下，所有从网络上来的呼叫会被转移到一个预先指定的号码。

遇忙转移

如果用户忙，呼叫会被转移到一个预先设置的电话号码。

无应答转移

如果无应答，呼叫会被转移到一个预先设置的电话号码。

联络不到转移

如果联络不到被叫方，呼叫会被转移到一
个预先设置的电话号码。

取消转移

进入该菜单后显示四种呼叫转移的列表（含
义同上），选择其中一种并确认，则手机向网
络发送请求，关闭该转移功能。

状态查询

使用该菜单可以一次从网络读回4种呼叫转
移的当前状态。

注意：当开启呼叫转移功能后，待机屏幕
上显示呼叫转移软图标。

3.2.5.2 固移通(需网络支持)

该功能可以让您更自由放心的使用呼叫转
移功能。有时候当您设置呼叫转移之后，很有
可能忘记转移回来，而为此错过许多电话，使
用该功能将不再有这样的困扰。

进入“固移通”菜单，包括子菜单为“家

庭号码”，“办公室号码”和“任意号码”。

● **家庭号码：**会提示您输入家庭号码，输
入号码后，屏幕会提示您输入自动转回的时
间，最后设置重复方式，当设置完之后，按
“OK”键则设置成功。

● **办公室号码：**会提示您输入办公室号
码，输入号码后，屏幕会提示您输入剩余时间，
当设置完之后，按“OK”键则设置成功。

● **任意号码：**会提示您输入任意号码，输
入号码后，屏幕会提示您输入剩余时间，当设置
完之后，按“OK”键则设置成功。

3.2.5.3 呼叫等待 (需网络支持)

● **GSM通话：**

启动该功能后，在通话过程中如果有新的
来电到达，则手机会显示呼叫等待屏幕，让您
选择是否接听第二个来电。若关闭该功能，则
新的来电到达时手机不进行提示，呼叫方听到

忙音。您可以开启，关闭，或者状态查询。

动退出。

3.2.5.4 分钟提示音

您可以选择通话中是否有提示音，即在通话开始后每分钟时间段的第50秒处是否进行提示。

3.2.5.7 自动应答

您可以设置是否开启“自动应答”功能，即手机接到来电，短时间内振铃后会自动接通来电。

3.2.5.5 任意键接听

启动该功能后，按除[电源]键、拒绝软键或右软键外的任意键都可以接听来电。

3.2.5.8 发送本机号码（需网络支持）

通过该菜单，您可以选择在呼叫时是否将手机号码发送给被呼叫方。

使用状态查询功能可以查询手机当前状态：该功能处于开启还是关闭状态。

3.2.5.6 自动重拨

您可以选择开启或关闭自动重拨功能。

开启该功能后，如果通话无法接通，手机每隔一定的时间间隔就会自动重拨。每次重拨时屏幕上均会提示。按右软键可以终止自动重拨过程。

重拨期间，如果您使用手机，则重拨将自

3.2.6 安全设置

3.2.6.1 开机PIN码

您可以自己选择开启或者关闭PIN码功能。如果选择开启，则在开机时会提示您输入PIN码，没有正确的PIN码则不能使用手机的很多功

能。

3.2.6.2 呼叫限制（需网络支持）

该功能使您可以限制手机进行呼叫或接听来电。使用之前需要输入服务商提供的限制密码，这个密码将被送到网络上进行验证。

- 禁拨全部电话：一旦开启，则所有呼出呼叫都被禁止。
- 禁拨国际电话：一旦开启，则禁止呼叫国际长途。
- 除本国外禁拨：一旦开启，则除注册网络所在国之外的所有国际呼叫都不允许拨打。

● 禁接全部电话：一旦开启，则全部来电都被禁止。

● 漫游时禁接：一旦开启，则在漫游状态下任何来电被禁止。

如果选择开启，手机会要求您输入限制密码。如果密码正确，手机即与网络联络，申请

开启该功能。

取消限制

取消限制菜单下的条目的含义同上。

如果选择开启，手机会要求您输入限制密码。如果密码正确，手机即与网络联络，申请取消该功能。

状态查询

状态查询菜单下的条目的含义同上。

您选中想要查询的项确认后，手机向网络发送查询请求，然后将网络反馈的消息显示在屏幕上，告诉您当前状态。

3.2.6.3 智能防盗

智能防盗功能为您提供了一种简便的方式帮助您在手机丢失时找到自己的手机。

如果该功能已经开启，选择“智能防盗”选项会出现“密码”屏幕，要求输入正确密码后才进入下一级菜单，否则提示密码错误。密

码位数为6。

该功能开启后，如果插入的是无使用权限的SIM卡，手机屏幕上会出现“SIM卡无效，请与机主联系！”的提示信息。此时按OK键则手机出现联系号码列表，新用户可以按下，下键选择拨打。此时也可以按数字键直接输入密码（该密码和进入“智能防盗”菜单的密码相同），使当前SIM卡合法，然后手机正常启动。在5次密码输入错误后，数字键输入被禁止。在SIM卡合法之前，手机除了输入密码、接听或拨打“联系号码”中的号码外，禁止其他一切操作。本手机最多可以有5个合法SIM卡。如果手机使用者没有输入正确的密码，开机一分钟后并且每隔一个通知周期，手机会根据您设定的联系号码和通知方法拨打联系电话和（或）通过短消息发送当前SIM卡号码。机主可通过回复短消息停止该通知。重新开机后，该通知功能重新启动。回复短消息格式为：“*#82#7867”。

● 通知方式设置:

您需要设置的通知选项有:

联系号码: 您最多可以设置6个联系电话。
通知方法: 您可以开启或关闭“电话通知”和“短消息通知”。

通知周期: 您可以选择通知周期。

● 修改密码: 您可以修改智能防盗的密码。

● 开启智能防盗: 您可以开启/关闭智能防盗功能。

3.2.6.4 修改密码

您通过该菜单可以修改密码，包括：修改PIN码，修改PIN2码，呼叫限制。

均采用相同的步骤进行:

- 输入旧的密码并确认。
- 输入新的密码并确认。
- 再次输入新密码并确认，系统提示修改

成功。

3.2.7 防火墙

3.2.7.1 短信防火墙

短信防火墙功能提供一种简便快捷的方式使您免受垃圾短信的打扰。手机在收到短信后将自动识别该短信是否为“垃圾短信”，并将“垃圾短信”暂存在“垃圾信箱”。

防火墙设置

该菜单项用于进行与垃圾短信的接收相关的设置。如果设置了“垃圾号码拒收”，则当新短信到达时，手机会将该短信的号码和“垃圾号码列表”一一进行比较，若该号码属于“垃圾号码列表”则判断该短信为垃圾短信，然后手机根据“提示方式”的设置通知用户收到“垃圾短信”，并将该短信保存到“垃圾信箱”中。

如果设置了“仅收手机短信”，则当新短

信到达时，手机会判断该短信发送号码是否为正常手机号码，然后手机根据“提示方式”的设置通知用户。

如果设置了“关闭”，则关闭该功能。

垃圾号码列表

选择该选项后，您可以选择“查询”，进入垃圾号码列表，选择“添加黑名单”键可以添加新的号码，也可以通过“查询”进入垃圾号码列表进行修改或删除。

提示方式

垃圾短信的提示方式有两种，“垃圾短信提示”方式设置后，当接收到垃圾短信后，仅在屏幕上显示有新垃圾短信的图标提示，而不进行任何声音，振动等提示，按OK键后关闭提示框，不查看短信内容。“普通短信提示”方式设置后，当接收到垃圾短信后，会像正常短信一样提示，并且在屏幕上显示有新垃圾短信的图标，但是按OK键后同样关闭提示框，不查

看短信内容。

3.2.7.2 来电防火墙

来电防火墙功能提供一种简便快捷的方式使您免受骚扰电话的打扰。其中“不想听列表”中存放的是自动拒接不想听的电话（最多10个），“只想听列表”中存放的是只接听的电话，其它电话一律拒接（最多10个）。

不想听列表

该菜单项用于添加、查询、修改和删除拒接电话列表号码。该菜单项包括“增加新号码”和“查询”两个子菜单项。

“增加新号码”菜单项下又包括“新号码”和“电话簿”两项，其中“新号码”菜单项用于打开号码编辑器，输入新号码，然后将新号码存入不想听列表中；“电话簿”菜单项用于打开电话簿列表，从电话簿列表中选取一个电话号码存入不想听列表中。

“查询”菜单项用于滚动显示拒接电话列表，通过上、下键选择某一个拒接电话，然后按左软键进入包括“修改”和“删除”的选项列表，“修改”选项用于打开号码编辑器修改所选的拒接电话号码；“删除”选项用于删除所选的拒接电话号码。

只想听列表

操作同“不想听列表”。

防干扰设置

在来电防火墙防干扰设置中您可以开启不想听功能，开启只想听功能和关闭防干扰功能（三者在同一时刻只能有一个生效）。

您选择“开启不想听”功能后，手机将自动拒接“不想听列表”中的来电。

您选择“开启只想听”功能后，手机只接听“只想听列表”中的来电，其他来电一律自动拒接。

您选择“关闭”功能后，来电防火墙防干

扰功能不起作用。

注意：当开启不想听功能/开启只想听功能后，待机屏幕上显示拒接软图标/准接软图标。

3.2.7.3 私密防火墙

您可以对自己手机上的重要信息进行保护，包括短消息，电话簿及通话记录。

您可以同时为短消息、电话簿、通话记录设置密码，或仅为其中的几项设置密码，或不设置；设置时，需按OK键进行选择并按左软键确认。

如果您开启了对以上某一或若干功能的保护后，如果您要查看或使用该功能，以及本菜单时，将要求您输入私密防火墙的密码，只有验证正确之后方可使用。

如果您输入的密码错误，则直接提示您密码错误。

私密防火墙的密码为4位，缺省为“000

0”，您可以修改。

3.2.7.4 修改密码

您可以在此修改私密防火墙密码。

3.2.8 网络设置

在待机屏幕上，手机会显示网络名称。如果手机不能识别该网络名称，则显示国家号和未知网络的网络号。

优选网络

优选网络列表保存在SIM卡上，决定了自动注册网络时手机进行尝试的次序。

● 优选的网络

显示优选网络列表，列表最前面的项优先级最高。

按[确认]键，进入“优选”屏幕，再按[优选]键，系统会提示“优选网络已确定”，则该网络被移动到优选网络列表的最前面，表明

具有最高优先级。

● 删除网络

确认后显示优选的网络列表，您可以从中选择某个网络，按[删除]键进行删除。

● 添加可用网络

确认后手机开始搜索可用网络，然后以列表形式显示在屏幕上。您从中选择任意一个，按[添加]键后，该网络即添加到优选网络列表的末尾。

● 添加存在网络

确认后显示在手机中保存的存在网络列表，您可以从中选择任意一个，按[添加]键后，该网络即添加到优选网络列表的末尾。

● 添加网络代码

确认后，手机打开编辑器，您依次在其中输入移动国家号和移动网络号。再次确认则该代码被添加到优选网络列表中。

登录GPRS

本手机支持GPRS，本选项指定登录GPRS的时机，是始终登录，或者只在使用数据业务时。

再次注册

确认后手机立即搜索可用网络，然后以列表形式显示在屏幕上。您选择了其中一个网络，按[注册]键，手机尝试进行注册该网络。

连接帐户设置

此菜单允许您选择某个连接帐户，当使用WAP或发送多媒体短信（MMS）时，将使用所选模式连接至GSM或GPRS网络。

注意：以下方括号中的内容为中国移动现有参数举例，具体内容应由网络运营商提供。下面所述的所有选项视运营商和所申请的服务而定。连接时出现的错误信息主要是由于参数错误，请在第一次使用时联系您的网络运营商，获取详情。某些运营商会以短信方式发送上网参数。一些预先配置的模式可能已锁，以

防止被重新设置和重命名。

进入“连接帐户设置”菜单，屏幕显示连接帐户列表，您可以选中某个帐户，按左软键“确认”或OK键打开选项菜单：

显示设置

- 可以显示当前的帐户设置

帐户名称

可以重命名选中的连接帐户的名称。

网络承载

您可以设置网络承载的方式，包括以下三种：

GPRS优先

只用GPRS

只用GSM

GPRS设置

您可以查看或设定：

- 显示设置：显示当前选项的设置。
- APN设置：设置接入点名称：[cmwap]。

- 用户名：在WAP服务器上登录需要的用户名：[wap]

- 用户密码：登录所需要的密码：[wap]

GSM设置

您可以查看或设定：

- 显示设置：显示当前选项的设置。
- 电话号码：输入需要拨叫的号码。当手机进入在线方式时，会自动拨打这个号码：[17266]

- 用户名：在WAP服务器上登录需要的用户名：[wap]

- 用户密码：登录所需要的密码：[wap]

3.2.9 出厂设置

用来恢复手机出厂时设置的一套参数，包括环境设置、话机设置等等。使用该菜单会使您以前的设置全部丢失，因此在恢复之前会进行提示，您确认之后才会进行。

3.3 我的文档

我的文档用于管理手机中所有图片和声音。“我的文档”下面包括五个菜单：“图片集”、“声音集”、“视频集”、“SD卡管理”和“话机容量查询”。

3.3.1 图片集

进入图片集菜单，您可以看到“内置图片”，“动画背景图片”，“下载图片”（USB下载需要PC Sync软件支持），“WAP下载图片”，“彩信图片”和“照片”和“SD卡图片”分类文件夹。其中“内置图片”和“动画背景图片”用于存放和管理手机中的内置静态图片和动态图片；“下载图片”和“WAP下载图片”用于存放和管理下载的图片；“照片”用于存放和管理拍摄的彩信；“彩信图片”用于存放和管理从接收到的彩信中提取的图片；“SD卡图片”用于存放和管理从PC端拷贝的图片。在图片集菜单中，您还可以看到“删除图

片”选项，该选项用于一次性清空某个分类文件夹。

在图片集菜单中按左软键或中键，手机进入分类列表。在图片列表按上、下键选中某张图片，按“预览”键可以查看选中的图片；在图片预览屏按上、下、左、右方向键可以翻看前一幅或后一幅图片。

对不同类型的文件，您还可以通过“选项”键，完成如下功能：

内置图片：“设置为大头贴”，该选项可以把当前图片设置为电话簿中某记录的大头贴；“设置为待机屏背景图”、“查看详情”，选择后手机显示当前图片的文件格式以及分辨率等信息。

动画背景图片：“设置为待机屏背景图”、“查看详情”。

下载图片（USB下载需要PC Sync软件支持）：“重新命名”、“删除”、“查看详情”。

情”、“设置为待机屏背景图”、“用彩信发送”、“设置为大头贴”、“移到保险箱”。

WAP下载图片：“重新命名”、“删除”、“查看详情”、“用彩信发送”、“设置为大头贴”、“移到保险箱”。

彩信图片：“重新命名”、“删除”、“查看详情”、“用彩信发送”、“移到保险箱”、“设置为大头贴”、“设置为待机屏背景图”。

照片：“用彩信发送”（若图片太大则不显示此菜单）、“重新命名”、“删除”、“查看详情”、“设置为待机屏背景图”（若图片太大则不显示此菜单）。

SD卡图片：“用彩信发送”（若图片太大则不显示此菜单）、“重新命名”、“删除”、“查看详情”、“设置为待机屏背景图”（若图片太大则不显示此菜单）。

删除图片：删除“下载图片”、“彩信图

片”、“WAP下载图片”、“照片”和“SD卡图片”文件夹里的内容。

注意：只有针对128*160大小的图片才有可能有“设置为大头贴”、“设置为待机屏背景图”的菜单，照片与SD卡图片不能设置为大头贴。

3.3.2 声音集

进入声音集菜单，您可以看到“内置声音”、“下载声音”、“WAP下载声音”、“彩信声音”、“录音”、“MP3铃声”分类文件夹。在声音集菜单中，您还可以看到“删除声音”选项，该选项用于一次性清空某个分类文件夹。

对不同类型的文件，您还可以通过按OK键后进行如下操作：

内置声音：“设置为来电铃声”

下载声音：“设置为来电铃声”、“重新命名”、“删除”、“查看详情”

WAP下载声音：“设置为来电铃声”、“重新命名”、“删除”、“查看详情”。
彩信声音：“设置为来电铃声”、“重新命名”、“删除”、“查看详情”。

录音：“删除”、“文件属性”。

MP3铃声：“设置为来电铃声”、“删除”、“文件属性”。

删除声音：删除“下载声音”、“WAP下载声音”、“彩信声音”“录音”和“MP3铃声”文件夹里的内容。

注意：“下载声音”、“WAP下载铃声”、“彩信声音”文件夹中，只有针对midi格式的铃声才有“设置为来电铃声”的菜单项

3.3.3 视频集

进入视频集菜单，您可以看到视频列表，您可以对任意一个视频文件进行以下操作：

删除：删除当前视频文件。

重命名：修改当前视频文件的文件名。
查看详情：显示当前文件的“容量”和“时间”。

3.3.4 SD卡管理

进入SD卡管理菜单，您可以看到“多媒体数据管理”，“SD卡容量”，“格式化SD卡”分类文件夹。

对不同类型的文件夹有如下功能：

多媒体数据管理：此菜单下面包含六个文件夹分别为“MP3”、“录音”、“视频”、以及“照片”、“图片”、“复读机”，在各文件夹中您可以按照“选项”中的菜单对其中的文件进行操作。

注：在进行数据传输时，不同格式的文件应放在相对应的文件夹中，才能在手机中正常显示或播放，MP3歌曲应放在“MP3”下，录音文件应放在“录音”下，视频文件应放在“视

频”下，图片文件应放在“图片”下。如果在SD卡中没有相应的文件夹，则进入菜单后会自动创建缺失的文件夹。

SD卡容量：您可以查看SD卡的总容量及剩余容量。

格式化SD卡：对SD卡进行格式化。一旦对SD卡进行格式化，SD卡里的所有内容将会被清除，一旦清除之后内容无法恢复，因此格式化之前需要您进行确认。

3.3.5 话机容量查询

进入话机容量查询菜单，您可以看到“总容量”“已用”以及“使用比率”的情况。

3.4 多媒体


3.4.1 MP3播放器

本款手机支持MP3播放功能，您可以通过USB下载MP3歌曲到SD卡中的“MP3”文件夹

下，并通过该功能播放。

如果SD卡中没有“MP3”文件夹，您可以通过下列三种方式创建该文件夹：

- 1.进入MP3播放器，手机会自动在SD卡中创建该文件夹；
- 2.通过PC端对SD卡创建该文件夹；
- 3.通过手机对SD卡进行格式化。

从此菜单进入MP3播放器界面，MP3的播放功能支持播放、暂停、停止功能。您可以点击屏幕中的图标进行操作， 分别代表播放、暂停、停止、上一首和下一首，或在播放器中上方向键为播放、暂停，下方向键为停止，左方向键为上一首曲目，右方向键为下一首曲目。

在播放MP3的过程中，您可以选取一首歌中的某一部分来进行循环播放，这种操作可以通过“选项”菜单里的菜单来实现：

设置A点：选取歌曲的起点。

设置B点：选取歌曲的终点。

开启：循环播放选取的某段歌曲。只有在A、B点都设置了，此功能才能开启。

关闭：关闭A/B点播放方式。

在停止播放MP3时，可以通过“选项”实现以下的操作：

列表：包括“收藏夹列表”和“所有列表”两个列表，您可以选择播放其一。在“收藏夹列表”里可以实现：增加文件夹，删除文件夹，对文件夹重命名和更新文件夹里的曲目；在“所有列表”里可以实现删除曲目文件和查看文件属性。

播放方式：提供“通常循环”，“通常一遍”，“通常随机”，“单曲循环”和“单曲一遍”方式

均衡器：有“一般”，“流行”，“摇滚”和“古典”类型

容量查询：可以查看总共有几个MP3文件和剩余容量。

在播放过程中，可以短按侧面上下键出现调节播放音量的界面，显示当前音量的等级，按侧向下键用于降低音量，按侧向上键用于增加音量，一共有五级，最大为五级，最小为一级。

3.4.2 视频播放器


本款手机支持视频播放功能。您可以通过USB下载视频文件到SD卡中的“视频”文件夹下，或通过照相机中的录像功能录制的视频文件保存到该文件夹下。

如果SD卡中没有“视频”文件夹，您可以通过下列三种方式创建该文件夹：

- 1.进入视频播放器，手机会自动在SD卡中创建该文件夹；
- 2.通过PC端对SD卡创建该文件夹；

3.通过手机对SD卡进行格式化。

进入该菜单，将会进入视频播放器界面，从第一个视频文件开始播放。

从此菜单进入视频播放器界面，视频的播放功能支持播放、暂停、停止、全屏播放功能。您可以点击屏幕中的图标进行操作，分别代表分别代表播放、暂停、停止、上一首、下一首、退出和全屏切换，或在播放器中OK键为播放、暂停，上方向键为全屏和非全屏之间的切换，下方向键为停止，左方向键为上一首曲目，右方向键为下一首曲目。

在播放过程中，可以短按侧面上下键调节播放音量。

3.4.3 收音机

本款手机提供收音机功能。

注意：只有在插入耳机后，您才可以使

收音机功能。

从此菜单进入收音机界面，显示频道名称、频率以及四个方向键。四个方向键对应于键盘区的四个键，功能分别为：上方向键为向上搜索，下方向键为向下搜索，左方向键切换至上一频道，右方向键切换至下一频道。

“选项”菜单中还提供以下功能：

- 更改频道名称：您可以更改频道名称。
- 设定频道频率：您可以设定频道频率。
- 清除当前设定：您可以清除当前设定。
- 清除所有设定：您可以清除所有设定。

3.4.4 录音机

本款手机支持录音以及播放功能。您可以通过USB下载视频文件到SD卡中的“录音”文件夹下，或通过录音保存文件到该文件夹下。

如果SD卡中没有“录音”文件夹，您可以

通过下列三种方式创建该文件夹：

- 1.进入录音，手机会自动在SD卡中创建该文件夹；
- 2.通过PC端对SD卡创建该文件夹；
- 3.通过手机对SD卡进行格式化。
录音中包括四个菜单项：添加新记录、录音列表、容量查询、全部删除
进入添加新记录菜单会提示“开始录音吗？”，确定后进入录音界面，录音的总时间和卡的剩余容量有关，如果卡中无剩余容量，不能再录音。
录音列表显示卡中所有录音文件，可以播放文件、删除当前文件、查看文件的属性，播放录音文件时会显示可以播放的总时间、已播放时间。

容量查询显示总共录制的文件个数和可以录音的剩余时间。全部删除会把所有卡中amr格式的文件删除。

3.4.5 开始数据下载

您可以通过此菜单通过USB线实现PC和SD卡中相应文件夹的文件进行传输。

将USB线的一端插入PC的USB口，另一端插入手机的USB口，点击该菜单，手机端提示“正处于USB模式”，PC端的资源管理器会出现可移动磁盘的标识，通过PC可以看到SD卡的各个目录，也可以通过PC对SD卡进行目录和文件的增加、修改、删除等操作。

注：在传输文件后，不要直接拔下USB线，请先在PC端断开后设备，以免造成SD卡中的文件丢失或设备损坏。

3.5 信息(需网络支持)

3.5.1 短消息(需网络支持)

短消息服务提供了一种方便廉价的通信方式，可以将文本信息快速送到通信对方。您可以使用手机中的“短消息”菜单向其它手机或

可以接收短消息的设备发送。

3.5.1.1 收信箱

手机将接收到的短消息保存在收信箱中。

短消息的存放位置除了SIM卡（容量依SIM卡而定）外，还可以存放在手机中，手机中可以提供额外的1000个普通短信的存储位置和30个超长短信的存储位置。您可以选择优先存放的位置。如果优先存放的位置满了以后，会存在非优先的介质中。

如果信箱为空，手机将提示短消息列表空。

收信箱列表中的新短消息的右边有一个“未读”图标。如果您进入该消息的详细信息屏幕，则消息状态变为“已读”，相应图标也变为“已读”图标。

进入收信箱后，显示保存的短消息列表。使用[上]或[下]键可以滚动查看，如果停留在某一

条上，该条信息随后还会水平滚动显示全部内容。

任意选择一条消息，按[OK]键进入详细信息屏幕，如果显示超过一屏，可以使用[上]或[下]键滚动屏幕。

对于某一条短消息，有如下操作选项：

- 回复：自动将对方号码作为目的号码，向发件人回复一条短信。
- 转发：选择“转发”之后，选中的短消息内容将会出现在编辑器中，您可以编辑后发送。
- 删除：从收信箱中删除该消息。
- 拨号：从短消息中提取发送者的号码并拨打电话。
- 移到垃圾箱：当您认为当前短信为垃圾短信时可以选择此项，手机会把当前短信移动到垃圾箱中并询问是否把来信号码设为垃圾号码。
- 提取号码：如果对方号码不在电话簿中

才会有此菜单，可以用来将号码提取出来进行保存。

- 提取文本中号码：如果再短消息中存在号码才会有此菜单，可以用来将号码提取出来进行保存。

- 移到保险箱：可以把当前的短消息移到保险箱中，并且在收信箱中不显示此条信息。

3.5.1.2 发信箱

手机将保存的短消息存储在发信箱中。

发信箱下又分为两个子信箱，分别存放已发和未发的短消息。如果信箱为空，手机提示短消息列表空。

- 如果编辑短消息时选择“保存”，则该消息被放入“未发短消息”信箱内；

- 如果在发送短消息时选择“发送并保存”，则该消息被放入“已发短消息”信箱内；

- 如果在发送短消息时选择“立即发送”，则该消息直接发送，不存入发信箱。

- 进入“已发短消息”和“未发短消息”信箱后，显示保存的短消息列表。使用[上]或[下]键可以滚动查看。任意选择一条消息，按[OK]键进入详细屏幕。如果显示超过一屏，也可以使用[上]或[下]键滚动屏幕。再按[OK]键，进入“选项”列表：

- 发送

- 转发

- 删除

您可以选择发送或转发该消息，或者从发信箱中删除该消息。如果从“未发短消息”信箱内选择一条消息并发出，则发送成功后该消息直接移动到“已发短消息”信箱内。

3.5.1.3 写短消息

注意：若想发送短消息，需要先设置正确的短消息服务中心号码。该号码可从网络服务的

高处获得。

新的信息

选择“新的信息”，确认后手机打开一个文本编辑器，您可以在这里输入短消息（短消息最多可输入70个汉字或者160个单字节字符，如数字、字母等，此外还支持级联短信功能，最多可输入670个汉字或者1530个字符）。

输入完毕确认，出现收件人编辑屏，本机支持短消息群发功能（最多一次可以群发12个目的号码）。您可以：

- 直接在空行上输入电话号码，然后按[上]或[下]键，可以切换到另一条目上。
- 按左软键进入“电话簿”，打开人名选择屏，然后再按OK键进行选择/取消（即如果以前没有选中，则选择，否则取消）。选中的条目的右侧有选中标记。选中的人名对应的是其缺省号码，如果想选择此人的其他号码，可按[详情]软键进行操作。多重选择结束后,按左软

键进行确认。则所有选中的人名将出现在收件人编辑屏中。

● 编辑输入的号码：当光标处于直接输入号码的行时，您可以对号码进行编辑或者清除号码操作。

收件人编辑完毕，按左软键或OK键进入“选项”列表，您可以选择

- 立即发送：将短信发送出去
- 电话簿：可选择收件人
- 附情感图标
- 保存
- 发送并保存
- 保存为自定义

如果选择“保存”，则该短消息被保存在发信箱的“未发短消息”中。

如果选择“保存为自定义”，则编辑的短消息将被保存在预置短消息的自定义篇中（如果自定义篇满，则您须清空不想要的，然后才

能存。)

发送不成功时可以重新发送。如果发送一直失败，请检查短消息中心的号码是否正确。

预置短消息

手机给您提供了一些预置的短消息。您可以从若干篇中任意选择其中一项。确认后您可以继续编辑预置的短消息，生成新的短消息。之后的操作同“新短消息”。

除此之外，您还可以在自定义里自行设置10个常用的预置短消息。自定义的操作基本一致，只是在编辑完短消息内容后，在发送前可以选择“保存为自定义”将刚刚编辑的短消息进行保存。

3.5.1.4 垃圾信箱

垃圾信箱用于存放接收到的垃圾短信，该信箱中的短信保存在手机中。当该信箱存满(最

多可以存5条)后，手机会自动删除最先保存的垃圾短信以保存新收到的垃圾短信。

进入信箱列表，选中某条短信，按[OK]键可以阅读当前短信。在短信浏览屏按“选项”，可以进行如下操作：“删除”、“清空”：即清空垃圾信箱；“移到收件箱”：即把当前垃圾短信转移到收信箱。

注:请参见短信防火墙的描述。

3.5.1.5 短消息设置

短消息中心号码

用来保存您在网络的短消息服务中心号码。该号码可以编辑。如果短消息中心号码为空，则您无法发送短消息。

保存时限

用来设置网络尝试发送某个短消息的时间：12小时，1天，1周，最长时间。

送达报告

您可以选择“开启”或者“关闭”，用来设置是否提示您发送短消息的状态；短消息已经成功送达对方，或当前发送不成功。

回复路径

您可以选择“开启”或者“关闭”。如果开启，则当收信方使用“回复”功能时，他发送的短消息将自动选择您刚才发送短消息使用的短消息中心。

签名

您可以选择“开启”或者“关闭”。如果选择“开启”，请继续输入签名的文本内容。这之后，您每次发送短消息时，都会在您编辑的短消息文本后，自动换行并加一个您的签名。

存储位置选择

您可以选择短消息优先存放的位置：**SIM卡**优先或手机优先。

注：如果优先存放的位置满了以后，会存放在非优先的介质中。

自定义短消息

您可以编辑自定义的短消息。

3.5.1.6 删除短消息

该菜单提供了两种功能：

- 收信箱
- 发信箱

选择并确认后，手机会将选中的收/发信箱中的全部信件删除。

3.5.1.7 容量查询

您可以查看**SIM卡**和手机上已经使用的短消息数量，全部数量，和已经使用的数量所占的百分比。

3.5.1.8 语音信箱

注：您可以通过设置“呼叫转移”功能，把来电转移到语音信箱（来话方用于留言的号码）。

听取留言

当有语音邮件来到时，手机进行提示。此时您可以拨打语音信箱号码来听取留言信息。在待机状态下长按[1]键将自动拨打您的语音信箱号码。如果信箱号码为空，则手机会提示“请输入语音信箱号码”。

语音信箱号码

通常情况下，您需要从网络供应商那里获得号码，该号码可以用于：

- 来话方留言。（也可以在呼叫转移/语音信箱中设置该号码）
- 您可以取回留言，用键盘输入。

3.5.1.9 小区广播

网络服务允许您接收各种内容的文本信息，如新闻，交通信息。这些短消息由网络提供给某个区域内的所有用户。如果已经开通了该项服务，网络将给您提供可用的信息频道号码。

您最多可以设置15个信道。

接收小区广播

您可以自己选择开启或关闭接收小区广播短消息服务。如果选择“关闭”，则任何广播消息都不被接收，无论是否已经设置了相应的信道号码。

当小区广播短消息到达时，在待机屏幕上直接显示消息内容，直到您按键返回。广播消息不被保存在手机或者SIM卡中，因此一旦退出后就无法再次查看。

注意：开启该功能时，手机待机时间将会缩短。

信道列表

新信道

您可以在信道列表中加入新的信道号码，即增加一种新的接收广播类型。信道号码是一个最多3位数字的号码。

已有信道列表

从中任意选择某个号码，按[选项]软键后可以进行下述操作：

- 修改：可以改信道号码。
- 删除：从列表中删除该信道号码，相应也就不再接收该信道的消息。

3.5.2 彩信(需网络支持)

本款手机支持彩信业务，除了我们熟悉的短消息服务的文本内容以外，MMS信息更可以传送和接收包含图片、声音的MMS多媒体信息。传送方式除了在手机间传送外，还可以在手机与电子信箱之间传送。

3.5.2.1 收信箱

新彩信报告到达后手机会首先提示您有新彩信到达，然后将新彩信的信息保存到收信箱中。收信箱中的彩信按照接收时间排序（最近收到的排在最前面）。

在新彩信到达提示下按“查看”键，则进入彩信收信箱。在收信箱选中要查看的新彩信并按中键，手机开始下载彩信。下载成功后手机保存并自动播放该条彩信，还设置收信箱中该彩信右侧的图标为已读图标。若由于网络原因致使彩信无法下载，则手机将提示下载失败。

在收件箱列表中，按左软键删除选中彩信
在查看彩信界面，按左软键打开选项菜单，包括如下功能：

- 回复：回复发件人

● **转发：**选择“转发”之后，选中的彩信内容将会出现在编辑器中，您可以编辑后发送。

● **删除：**删除此彩信

● **重播：**重新播放彩信的内容

● **信息详情：**显示彩信主题、文件大小等信息

● **存储对象：**可以对彩信中的图片等附件进行预览和保存

● **提取号码：**提取发件人的号码

● **存为模板：**将此彩信存至草稿箱

● **拨号：**呼叫发件人

● **移到保险箱：**将此彩信移至保险箱

中某条彩信，按左软键删除此条彩信，按[OK]键查看此彩信。在查看信息界面左软键“选项”包括如下功能：

● **发送：**选择该菜单则打开彩信编辑界面，选中的彩信内容显示在编辑屏幕上，您可以通过修改后发送出去。

● **转发：**选择“转发”之后，选中的彩信内容将会出现在编辑器中，您可以编辑后发送。

● **删除：**删除此彩信。

● **信息详情：**显示彩信主题、文件大小等信息

● **移到保险箱：**将此彩信移至保险箱

3.5.2.2 发信箱

3.5.2.2.1 已发彩信

进入已发信箱，您发送成功并且发送同时选择保存的彩信以列表形式显示在屏幕上，选

3.5.2.2.2 未发彩信

进入未发信箱，您曾经发送失败的彩信以列表形式显示在屏幕上，选中某条彩信，按左软键删除此条彩信，按[OK]键查看此彩信。在

查看信息界面左软键“选项”包括如下功能：

- 发送：可以再次发送彩信：选择该菜单则打开彩信编辑界面，选中的彩信内容显示在编辑屏幕上，您可以经修改后发送出去。
- 转发：选择“转发”之后，选中的彩信内容将会出现在编辑器中，您可以编辑后发送。
- 删除：删除此彩信。
- 信息详情：显示彩信主题、文件大小等信息
- 移到保险箱：将此彩信移至保险箱

3.5.2.3 写信息

注意：若想发送彩信，需要先设置正确的彩信中心地址。该地址可从网络服务商会获得，本手机中将给出默认地址。

确认后手机进入彩信编辑器，您可以在这里进行新彩信的编辑。按左软键可以编辑彩信

内容，插入文本、图片、声音、页。

- 文本：选择该菜单打开文本编辑器，您可以输入彩信文本，按左软键或[OK]键保存。
- 图片：选择一类图片后手机进入图片列表，您可以通过按[OK]键插入图片，选项菜单中的“预览”浏览图片，在浏览图片界面可以通过左软键“选择”或[OK]键插入图片。
- 声音：选择某一类声音，手机进入声音列表，您可以通过[OK]键或左软键“确认”可实现插入操作。
- 页：如果此时编辑的彩信有空白页，那么选择插入页面提示“无法插入”。
您可以通过左软键进行，对插入的内容进行编辑、删除等操作，左软键“选项”包括以下功能：
 - 插入：插入文本、图片、声音、页
 - 预览页：预览已编辑好的彩信内容，可以通过上下键翻页

- 页面定时：设置自动播放时翻页的时间
 - 删除页：删除当前一页
 - 删除图片：删除当前页面里的图片
 - 删除声音：删除当前页面里的音乐
 - 删除文本：删除当前页面里的文本
 - 编辑文本：进入编辑文本界面
- 编辑好彩信之后，按[OK]键，您可以通过菜单进行发送、预览等操作，菜单包括以下功能：
- 发送：您可以发送新编辑的彩信。
- 选择“发送”后，手机首先进入收件人编辑屏幕，本手机支持彩信群发功能（最多一次可以群发8个目的号码或地址），选择左软键“选择”中的“电话簿”，可以从电话簿中直接提取发送号码或Email地址，选择左软键的“地址”，可以打开编辑器由键盘输入发送号码或Email地址。
- 输入收件人后，按[OK]键进入主题输入
- 屏，您可以在输入20个中文字符以内的主
题，也可以直接按“确认”键，这时手机认为
发送的彩信没有主题。
- 然后手机进入发送选项菜单，此菜单提供
的功能如下：
- 收件人：您可以再次编辑收件人
 - 主题：您可以再次修改主题。
 - 抄送：手机进入群发人名输入屏幕，您可
以添加抄送人。抄送人数最多为8。
 - 密送：手机进入群发人名输入屏幕，您可
以添加密送人。密送人数最多为8。
 - 优先级：可选择优先级，分高、普通和低
三级
 - 保存：您可以选择“打开”或“关闭”此
选项，若您开启此选项，那么您在发送彩信
时，无论彩信是否发送成功都将相应的保存到
信箱中，发送成功则保存到已发信箱，发送失
败则保存到未发信箱。

发送：您可以发送编辑的彩信。

注意：彩信的最大容量不得超过50K，否则将不能保证正确发送。

- 预览：预览当前正在编辑的彩信
- 保存：将当前编辑的彩信保存到草稿箱，选择该菜单，首先打开主题编辑框，您可以输入要保存的彩信的主题，主题不可以为空，但最多不超过20个字。
- 信息详情：显示文件大小、页数等信息
- 存为模板：将当前编辑的彩信保存到模板，选择该菜单，首先打开主题编辑框，您可以输入要保存的彩信的主题，主题不可以为空，但最多不超过20个字。

3.5.2.4 草稿箱

草稿箱用于存放用户在编辑彩信后未发送而是选择保存的彩信。进入草稿箱，选中某条彩信，左软键“选项”包括如下功能：

- 预览：选择该菜单可以播放选中的彩信，按OK键也可以播放。

- 发送：您可以再次发送彩信

- 编辑：选择该菜单，则打开彩信编辑界面，可以编辑选中的彩信，彩信的原来内容将显示在编辑屏幕上，您可以对其进行编辑。

- 删除：删除选中的彩信。

- 信息详情：显示文件大小、页数等信息

- 移到保险箱：将此彩信移至保险箱

3.5.2.5 设置

彩信设置菜单提供的设置功能使您能够设定彩信中心和进行某些个性化设置。该菜单中的设置选项有：

模式

您可以进行一些网络设置，如选择某一帐户，编辑网关，编辑彩信中心等。

送达报告

该选项可设定为“开启”或“关闭”，如果设为“开启”时，那么将给您回复一个送达报告来通知您已发送MMS是否被接收或发送失败、遭拒绝。

保存时限

通过该菜单您可以设定发送的彩信在彩信服务中心保存的时限。

3.5.2.6 删除彩信

- 可以通过此功能进行快速删除彩信。
- 收信箱：删除收件箱里的所有彩信。
- 发信箱：删除所有已发彩信和未发彩信。
- 草稿箱：删除草稿箱里的所有彩信。
- 全部删除：将所有的彩信，包括收信箱、发信箱、草稿箱里所有的彩信。

3.5.2.7 容量查询

显示收信箱、发信箱、草稿箱储存彩信的条数和剩余空间。

3.5.2.8 彩信资料

您可以通过此文件夹查看从彩信中保存下来的图片和音乐

- 彩信图片：可以预览图片和查看图片详情，还可以对图片进行重命名、删除、移到保险箱等操作。
- 彩信声音：可以播放音乐和查看音乐详情，还可以对声音进行重命名、删除。

3.5.3 海尔乐园(需网络支持)

海尔乐园提供了丰富的娱乐项目，您可以通过发送短信的方式点播或订阅。本款手机提供业务包括每日佳丽、我为铃狂、天天艳星、彩信随身听、声色娱乐、明星写真、炫彩生活、幽默串烧、爆笑都市漫画、香车美女、

两性诱点、性趣盎然、本周铃声TOP10、铃声精品荟萃、彩信世界、短信天地、网上冲浪及娱乐地带。

点播、订阅或下载任何娱乐项目，所收的费用包括您发送短信的费用以及同娱乐项目相关的服务费，具体资费可以在每个娱乐项目的菜单下选择“资费说明”菜单项来了解。而您订阅“资费说明”这一项的服务费用是免费的，您只需要付发送短信的费用。

3.5.4 移动QQ(需网络支持)

移动QQ服务提供了一种方便快捷的通信聊天方式，可以将文本信息快速发送到通信对方（手机或PC机）。您可以使用手机中的“移动QQ”菜单向其它手机或PC机发送或从对方（手机或PC机）接收信息。

注意：若想发送移动QQ消息，需要先设置正确的“QQ服务中心号码”（以北京为例：联

通：9777，移动：1700）。该号码可从网络服务商处获得。同时要通过菜单中的“开通服务”选项向运营商申请开通QQ服务。另外，您必须要有自己的QQ号码和密码，并使用菜单中的“绑定设置”，将QQ号码与自己手机号码绑定。

3.5.4.1 QQ号簿

QQ号簿最多可有15条记录，每条记录后都有一个头像图标来标示，有QQ用户在线和离线区分。您可像电话本操作一样来添加、删除或修改等。

当您选择一个QQ号码后，有如下的功能选项：

- 查询在线
- 发送信息
- 删除
- 复制到姓名卡中：将QQ号簿中的一个

QQ记录信息复制到手机电话簿中的某个姓名卡的QQ号码簿信息中。

- 添加姓名卡：在手机电话簿中，添加一个姓名卡记录，记录的QQ信息域为被复制的QQ信息。

- 查看电话簿信息（当QQ号码和电话簿中某QQ号码同时有该功能）：您可以在此直接查看与本QQ关联的手机电话簿的姓名卡内容。

- 修改

- 更新所有在线

“查询在线”和“更新所有在线”都是发送一条信息来查询该QQ状态（on/off line），而更新其头像图标的显示。区别在于“更新所有在线”可以发送一条信息查询QQ号码簿中所有人的状态，如果本地移动QQ服务支持，建议采用此种更新方式。

3.5.4.2 发送信息

60

新的信息

确认后手机打开一个文本编辑器，您可以在这里输入消息。

输入完毕确认，您可以选择上次号码或QQ号码来选择目的号码。您可以通过[上]或[下]键循环查找。如果想直接输入号码，也可以选择<新好友>，手工输入对方号码。再次确认后发送。

预置信息

手机给您提供了一些预置的常用消息。共分4类。每类中又有若干项。您可以任意选择其中一项。确认后手机打开一个有选中预置消息的文本编辑器，您可以在这里修改并继续输入消息。之后的操作同新信息。

短信收件箱

移动QQ用户可以将短信收件箱中的精彩内容作为QQ信息发送给QQ好友。

注意：QQ信息长度比短消息长度短，发送

时超长部分会被自动截去。

3.5.4.3 阅读留言

您可通过该菜单获取QQ的留言信息。

3.5.4.4 查询好友

QQ查询有三种方式：在线好友 和对方QQ号，对方昵称。

在线好友一次查询最多返回三个QQ好友的号码和昵称。查询某个特定的QQ，可通过其QQ号、昵称来分别查询。

3.5.4.5 聊天记录

已收信息

对于已收信息，选中一条记录后会有选项功能列表，根据信息的内容分成四种，其处理也不同，例如：

消息为：移动QQ: 1254444 Lisa 在线
则其处理功能列表为：

- 回复

- 直接电话联系：此菜单只有在手机电话簿的姓名卡中找到相同的QQ号码，并且存在电话号码域时才出现。您可以在此直接拨打电话。

- 加为好友

- 删除

已发信息

对于已发信息则只有删除功能。

全部删除

删除全部信息。

3.5.4.6 QQ设置

QQ设置中菜单结构如下：

- QQ初始化

- QQ服务号码

- 服务设置

开通服务

取消服务

暂停服务

恢复服务

● 绑定设置

● 发送方式

● 申请号码

● 已发信息处理

● 绑定设置

● QQ绑定

● 绑定查询

● 取消绑定

● 黑名单

● 添加黑名单：您可以在此添加不想接收的QQ号码

● 解除黑名单：您在此输入某黑名单中的号码即可解除拒收。

您需先在QQ初始化工设置服务中心号码，开通服务，绑定QQ号码，才可发送接收新信

息，其发送方式有两种：按QQ号码和按手机号码。默认的是按QQ号码发送。选择发送方式的目的就是当你给某人发QQ信息时，希望对方看到的是你的QQ号码还是手机号码（前提是对方为PC机用户）。

选择按QQ号码发送时，需要在绑定设置中把你的QQ号码与手机号码绑定。

注意：部分移动QQ功能与当地网络运营商和移动QQ服务商在当地运营商处的实现有关。

3.6 学习娱乐

3.6.1 照相机

本款手机为内置摄像头。

在预览画面中，按左键进入菜单可以更改模式和功能设置（当照相模式不同时会有不同的功能设置），按上下方向键或侧键逐级调焦，左右方向键在最小和最大焦距间切换。

具有以下照相模式：

照相：拍照模式。

特效：带相框的拍照模式，按导航键左右键可以更换不同的相框。

连拍：连续拍照模式。

录像：拍短片模式。

以下是对各种模式下设置的说明（每个模式只具有部分的设置）：

环境模式：调节所拍背景的亮度。

照片质量：可以设置不同质量的照片模式。

照片大小：设置照片的大小尺寸。

色彩效果：调节所拍背景的色彩。

定时拍摄：开启定时拍照功能可以在规定的时间到达后自动拍摄。

闪光灯：可以打开或关闭闪光灯。

叠加：可以设置在特效模式下照片与相框叠加的效果。

连拍次数：可以编辑在连拍模式中连拍的

次数。

帧速率：可以设置在录像模式中拍摄的帧速率。

3.6.2 e*学通

e*学通功能可以当作一本双语词典使用，还可以帮你背单词。e*学通具体有以下功能：

● 双语词典：您可以输入中文/英文进行查询单词，输入字符后，进行单词列表，选择单词确认后进行详细内容界面，中文和英文对照显示。

● 复读机：为方便用户进行英语学习，用户可传输英语MP3到SD卡中的“复读机”文件夹中进行复读，可以进入播放器中进行A点B点复读，具体操作可参见MP3播放器。

如果SD卡中没有“复读机”文件夹，您可以通过下列三种方式创建该文件夹：

1.进入复读机，手机会自动在SD卡中创建

该文件夹；

2.通过PC端对SD卡创建该文件夹；

3.通过手机对SD卡进行格式化。

●生词本：您可以查看您保存在生词本中的单词，可查看解释，以便加强记忆。

●背单词：为方便用户背单词，提供了自动背单词的功能，可通过屏幕中的图标实现播放、暂停、停止、上一个，下一个，从开始字母重新播放及设置的功能。

同时您也可以设置下面的选项：

1.词库：可选择词库，有四级，六级、托福、GMAT，GRE，雅思和高级

2.范围：可设置开始字母和结束字母背单词

3.模式：可设置手动和自动两种模式背单词

4.速度：可设置背单词的速度，有快速、中速和慢速

5.添加生词：可将单词加入生词本

3.6.3 游戏

手机中预置六个游戏：

进入不同游戏后的菜单与通常菜单不同，此时您可以按照屏幕上提示的按键来进行相应的操作。

3.6.3.1 俄罗斯方块

屏幕分为两个区域：游戏区和提示区。方块为标准俄罗斯方块，7种方案。每行填满后即消除并加分，一次消除的行数越多，加的分数也越多。如果方块累计到顶部导致新产生的方块无法下行则游戏失败。提示区给出当前的分数和下一个方块的形状。游戏的速度可调。游戏按键设置为：左键/1/4键—左移；右键/3/6键—右移；上键/OK/2/5键—变形；下键/8键—加速下行；0键—暂停。

3.6.3.2 贪吃蛇

用方向键控制贪吃蛇尽可能的多吃豆儿，每吃一个豆，贪吃蛇就会变长一截。吃的豆越多积分越高，在游戏中可按左软键重新开始游戏。可以设置游戏的速度，及查看英雄榜。游戏按键设置为：左键/4键—左移；右键/6键—右移；上键/2键—上移；下键/8键—下移；0键—暂停。

3.6.3.3 果色生香

游戏时，会不断随机产生香蕉、苹果、葡萄等6种不同水果。玩家需要通过交换相邻两个水果使得同种水果三个以上连成一线，从而消掉得分。每消掉一次，得10分。

游戏共9个难度，每次屏幕当下方绿色时间条耗尽，玩家被扣掉50分，但会同时出现另一方框给玩家一次提示。时间条的消耗速度会随难度增加而加快，挑战玩家的反应能力。

游戏中，點選想要交换的水果，该水果上

会出现提示框，然后點選相邻水果进行交换，如交换后不能得分，则交换失败。

如要退出游戏，點選右下方箭头即可回到游戏开始菜单。

3.6.3.4 华容道

华容道是一种古老的中国智力游戏，源于三国演义中著名的“曹操败走华容道”的故事，游戏支持触摸屏操作，不支持按键操作。

1.菜单：

● 开始游戏：进入选关界面，选关后开始新游戏。

● 英雄榜：可查看各关的英雄榜。

● 使用说明：可查看使用说明。

● 返回：退出华容道游戏。

2.玩法：拖动棋盘上分别代表曹操、张飞、赵云、马超、关羽、黄忠、关羽以及四个卒子的棋子，设法将曹操移到正下方出口处过关即

可。本游戏提供六关供用户选择，英雄榜保存前五名移动步数最少的英雄名字。

3.6.3.5 五子棋

本游戏具有精美的画面效果，颜色鲜艳，图像清晰，全触摸屏设置使游戏具有更好的易操作性，同时培养手机用户的耐心和爱心，在繁忙的工作中减轻压力，能使用户长期进行游戏，加强人机的交互性。

游戏支持触摸屏操作，不支持按键操作。

菜单介绍：

1.菜单：

- 开始游戏：选择等级后开始一个新游戏。
- 使用说明：查看使用说明。
- 返回：退出五子棋游戏。

2.帮助：您可以在新游戏界面点击“帮助”查看帮助信息

3.玩法：玩家使用蓝色棋子，手机使用橙色棋子，当任何一方有5个棋子连成一线，游戏结束。

3.6.3.6 推箱子

箱子只可以推，不可以拉，一次只能推动一个！把所有的箱子都推到有小花标记的地方，就成功啦。可随机选关。游戏按键设置为：左键/4键—左移；右键/6键—右移；上键/2键—上移；下键/8键—下移。

3.6.4 生物钟

生物钟功能可根据您输入的出生日期和计算日期绘制出一个月内的体力、智力和情绪变化曲线。您也可在主界面上按导航键的方向键查看前一天,后一天,上一个月和下一个月的情况。

3.6.5 星座运势

星座运势可查询当年任意一天的运势情况。

进入星座运势菜单后，出现十二星座图标的选择屏，您可以通过方向键，选择您所属的星座，或者按左软键，输入您的生日。

完成后，按[OK]键，屏幕出现“XX座XX月XX日的运势：……”字样。“XX座”是根据输入的生日或选择的星座得出的，“XX月XX日”缺省为手机当前设置的日期。

此时，按[任意日]软键，可以输入当年的任意一天，屏幕出现“XX座XX月XX日的运势：……”字样。其中“XX座”仍是选定的星座，“XX月XX日”为修改后的日期。

3.7 WAP(需网络支持)

本手机中内置了WAP浏览器。利用WAP，您可以浏览互联网上各种WAP网点的内容。

注：您需要向网络运营商注册数据业务功能，才能访问互联网。详情请询问您当地的网络运营商。

当您首次使用WAP浏览器时，您需要首先设定WAP的配置。

注：您手机上的配置中的某些条目可能在出厂时已经设定为某网络运营商的WAP参数。如果您是此网络运营商的用户，您可以直接使用。如果您是其它网络运营商的用户，您必须重新设定配置。

注：由于网络运营商更改其WAP设置或互联网内容提供商更改其WAP网址或内容而造成您无法正常浏览WAP网页，我公司恕不另行通知，并不承担由此产生的后果。请咨询网络运营商和互联网内容提供商获取最新信息。

3.7.1 主页

选择此菜单，您可以直接进入主页。您可以在设置中设定主页的网址。

3.7.2 书签

通过该菜单，您可以添加、管理书签，并可以直接连接到书签指定的网址，您最多可添加10个书签。

3.7.3 上次网页

选择此菜单，您可以直接进入您上次浏览的网页。

3.7.4 浏览

选择此菜单，您可以直接输入要浏览网页的网址然后进入浏览。

3.7.5 Push收件箱

从网络中收到的Push消息保存在Push收件箱中。

3.7.6 历史记录

通过该菜单，最近访问过的页面。历史记录

录中最多可以存放10条记录。

3.7.7 设置

通过该菜单您可以进行如下设置：

模式

您可以设置浏览WAP的模式，也可以编辑模式名称、连接帐户设置，主页和网关。

图像下载

通过该菜单，您可以设置开启或关闭图像下载功能。

播放背景音乐

通过该菜单，您可以设置开启或关闭播放背景音乐功能。

清除缓存

通过该菜单，您可以清除缓存。

清除Cookie

通过该菜单，您可以清除Cookie。

安全

通过该菜单，您可以设置开启或关闭安全功能。

3.8百宝箱

3.8.1 闹钟

本款手机有24小时闹钟功能。共有三组闹钟，您可以分别设置为启动或关闭。

在闹钟设置菜单下，您可以选择一组闹钟，输入闹钟时间并选择重复方式，按“开启”键打开闹钟。有四种重复方式可供选择：

- 在某天的一个设定时间开启闹钟
- 在每一天的一个设定时间开启闹钟
- 在工作日(星期一到星期五)的一个设定时间开启闹钟
- 在除周日(星期一到星期六)的一个设定时间开启闹钟

按上、下方向键选中某一组闹钟的重复方式栏，然后按左、右方向键可以选择重复方

式。另外，您还可以通过上、下方向键为闹钟设置不同的闹钟铃声类型，设置完成后，按OK键保存设置。

注意，该型号手机支持关机闹钟。

3.8.2 定时器

功能与闹钟十分类似，只不过设置的是还剩多少时间后提示您。此功能设置为“开启”后，手机进入一个编辑器，您可以在输入提示的剩余时间。

注意，如果已关机，定时器也能自动开机来提示您时间到。

3.8.3 货币转换

货币转换可以帮助您方便的进行各国货币之间的汇率转换。

在货币转换中，兑换币是您要进行兑换的币种，目标币则是您要兑换成的币种。

汇率是您要将兑换币以此比例兑换成目标币，金额则是要兑换的数目。

当您选择完以上的项目后，在结果上则会显示相应的结果。

当光标停留在兑换币和目标币上的时候，您按修改则可以在17个国家之间进行选择，当光标停留在汇率和金额上的时候，您按修改则可以输入相应的数字。

如果是触摸屏操作，点按0-9可以输入数字；点按C将清空计算器编辑窗口（不管在什么状态下）；点按CE将把本次输入的操作数清空；点按←将清除操作数的最后一位（若当前输入为操作符，则清除操作符）。

按右软键退出计算器。
编辑窗口内的每个操作数最多只能输入10位数字。

3.8.4 计算器

计算器可以执行加/减/乘/除四种运算。进入计算器菜单后，您可以直接输入数字开始计算，其中按数字键输入数字，按[#]键输入小数点，长按[*]键可以输入正负号。输入完第一个操作数以后，按上下左右键用来输入操作符“x”、“/”、“+”、“-”，接下来，按数字键或[#]键直接输入第二个操作数。最后按OK键得出运算结果。此后，如果希望继续运算，可以输入操作符，上一次的运算结果作为第一操作数。

3.8.5 记事本

添加新记录：您可以添加一条记录。
删除当前记录：您可以删除当前选定的记录。

删除所有记录：您可以删除所有的记录。

3.8.6 日历

进入日历，显示的是当前月的日历。您可以通过方向键或者在触摸屏上点击调整月份和年份来查看其他月的日历。在日历上同时显示选中日期的农历。

3.8.7 秒表

手机屏幕显示起始时间为00:00.0，按[开始]按键后开始计时，左/右软键分别变为[暂停]/[清零]。按[暂停]按键暂时停止计时，保留刚才的值，可以通过按[继续]按键或“OK”键恢复并继续计时；按[清零]按键秒表计时复零。

3.8.8 世界时钟

世界时钟功能帮助您查看不同时区主要城市的时间。

在世界地图的上下部分各有一行时间，上面的一行是某一外地时间，下面的一行是本地时间。

如果在城市的边上有一个夏令时的标记，表明该城市是夏令时时间。

您按导航键左右键可以在经度方向上依次选择城市。按导航键上下键可以在纬度方向上依次选择城市。

您可以在选项菜单中对当前的外地城市进行设置：是否是夏令时；或者将外地城市设置为本地。

3.8.9 日程表

通过日程表菜单，您能够添加新事件、查看事件列表（本月或本周）、查看所有事件、修改事件、删除事件或进行容量查询。

事件发生时，手机自动显示新事件到达画面，并播放日程表提示音。

您最多可以生成30个事件。

3.8.9.1 添加两种类型

● 会议

如果是“会议”类别，则需要您设置日期、起始时间、结束时间（结束时间晚于起始时间）、文本、提示方式和重复方式。

● 备忘录

如果是“备忘录”类别，需要您设置日期、时间、文本、提示方式、重复方式。

提示方式

您可以设置不同类型的提示方式。手机提供了几种选择：按时，提前5分钟，提前10分钟，提前1小时，提前1天，提前1周，不提示。如果选择“不提示”，则时间到达之后手机不会进行提示，但是该记事始终保存在列表中，您可以进入查看。

重复方式

您可以设置事件的重复方式。手机提供以下方式：不重复，每天重复，每周重复，每月重复，每年重复。

3.8.9.2 查看

您可以查看本月（月历下有该选项）或本周（周历下有该选项）内的所有事件列表。

您可以查看所有事件列表。

3.8.9.3 删除所有事件

确认后手机一次清空所有（已经过期和还未发生）的事件。

3.8.9.4 删除过期事件

确认后手机一次清空所有已经过期的事件。

3.8.9.5 容量查询

通过此菜单，您可以查询事件的使用情况，已经使用的个数，总共个数，以及使用的百分比。

3.8.9.6 事件列表

事件列表显示本月的所有的事件，本周或本日内的所有事件。选中某一事件并按[OK]键，屏幕显示该记事的详细内容。如果您再按[菜单键]，屏幕显示下列功能选项：修改，

提示方式，重复方式、删除和添加。

修改：

选择“修改”后可以依次修改记事类型、日期、时间、文本、提示方式和重复方式。如果不改变事件类型，则在打开的编辑器里自动显示原有信息。

提示方式：

只改变提示方式。

重复方式：

只改变重复方式。

删除：

删除操作需要您确认。

添加

允许您添加新的记事。

3.8.9.7 注意事项

关机对记事的影响

注：关机以后日程表事件将延时到开机后提示。对于重复事件，只提示最近的一次。

当改变手机日期和时间时

采用下列规则：

- 只考虑重复记事中最近的一个事件，您可以按照正常方式处理该记事。
- 不重复的记事不被修改。这意味着如果某个记事已经过去后您又将时间设置到记事日期之前，则重新通知您。

3.8.10 自动关机

本款手机具备自动开机和自动关机功能。您可以分别设置开启或关闭。选择“开启”，手机进入时间编辑窗，提示输入开机时间。

手机如果开机时需要PIN码验证，则会停留在PIN码输入提示屏。

注意：在乘坐飞机时，或其它不能使用手机的时候，请留意避免使用该功能而导致手机自动开机。我公司不负责因此而带来的任何不良后果。

3.8.11 海尔服务电话

您可直接拨打海尔服务电话4006999999进行咨询。

3.8.12 PC同步

PC Sync软件是一个强大的手机信息管理软件，只需拥有一条和您手机配套的数据线以及一个家用电脑，就可以使用PC同步软件备份您手机中的信息。

注意：PC Sync软件不是该手机的标准配件，您需要在销售商处另买该软件以及软件配套的数据线。

PC Sync软件主要实现四类信息的同步和备份，包括铃声、图片、电话簿、短消息。

3.8.12.1 PC Sync软件使用准备

3.8.12.1.1 系统要求

安装及运行PC Sync软件，您需要：

- 一台电脑：Pentium200MHZ或以上的处理器32MB或以上内存
操作系统为 Windows 95/98/Me/2000/XP
硬盘至少要40MB或以上的空间
- 一根数据线：连接手机和PC机

3.8.12.1.2 手机与电脑的连接

- 1.确定手机状态为开，将数据线连到手机上
- 2.数据线的另一端连在PC端的USB口上

注：1.需开启手机菜单百宝箱中的PC同步功能。

2.插入USB后，您需要按如下步骤查看USB的端口号；以Windows 2000为例：桌面-我的电脑-右键选择"属性"-硬件-设备管理器-端口(COM和LPT)，点击"+"出现一个端口列表，

您将看到显示为"Prolific USB-to-Serial Comm Port(COMX)", 其中COMX为您现在使用的端口号, 在同步时您应选择此端口。

3.8.12.2使用PC sync软件

在进行任何文件的上传或下载之前, 必须数据线连接正确, 以及PC和手机连接成功。

3.8.12.2.1图片

您可以使用PC同步软件打开一个保存在PC上的要下载到MS上的图片文件, 并可以在下载之前放大, 缩小, 截取图片某一部分使自适应取景框, 然后经重新命名以后下载到手机里, 也可以在PC上通过PC同步软件删除保存在手机里的图片。

连接成功之后, 会在列表框中显示手机上已保存的图片信息及剩余的可下载图片的空白位置, 在列表框中您可以选中一个图片进行删除或选中一个空白位置下载新的图片, 当然也

可以在列表框中选中一个已使用的位置下载, 其结果是, 用新下载的图片覆盖掉原来占用位置的图片。

3.8.12.2.2铃声

您可以使用PC同步软件打开一个保存在PC上的要下载到MS上的MIDI及AMR文件, 并可以在下载之前先试听, 然后经重新命名以后下载到手机里。也可以在PC上通过PC同步软件删除保存在手机里的铃声。

连接成功之后, 会在列表框中显示手机上已下载的图片信息及剩余的可下载铃声的空白位置, 在列表框中您可以选中一个铃声进行删除或选中一个空白位置下载新的铃声, 当然也可以在列表框中选中一个已使用的位置下载, 其结果是, 用新下载的铃声覆盖掉原来的位置的铃声。

3.8.12.2.3电话簿

通过电话簿管理功能，您可以同步PC和手机上的电话簿，使二者的内容相同；也可以将手机上的电话簿上传到PC上浏览，或是在PC上新建，删除，修改手机上的电话簿，然后重新下载到手机中或以文件形式保存到PC上；如果您的电话不小心丢失，电话簿里的联系人尽失的时候，也不用担心，可以将保存在PC上的电话簿文件再次导入到PC同步软件上，并进行浏览，修改，添加，删除，然后再次下载到任何一个和PC连接成功的手机上。

要在PC同步软件上修改手机上的电话簿，前提是必须将手机上的电话簿先上传到PC，然后再进行修改，修改之后再重新下载到手机里

保存在手机上的电话簿有两类存储位置，一类是存储在SIM卡上的，一类是存在手机上的，存储在SIM卡上的联系人只能保存一条号码，而存储在手机上的联系人能存储多条号码

多类信息。当手机上的电话簿上传到PC上显示时，会在列表框的存储位置一栏表明该条联系人是存储在SIM卡上的，还是存储在手机上的。

3.8.12.2.4短消息

您可以将手机中的短消息上传到PC sync软件上新建的短消息并选择保存或发送，如果没有将新建的短消息发送，那么保存之后将其保存在发件箱，状态为“未发”，可以为留待以后发送，如果发送出去了，那么同样保存在发件箱，状态为“已发”；您也可以修改已存在的短消息保存或发送。

您可以双击收件箱或发件箱中的某条短消息进行查看，对于收件箱中的短消息可以回复或转发出去，而对于发件箱中的未发短消息可以发送或转发出去，对于发件箱中的已发短消息可以转发出去。

可以将短消息备份到PC上保存成文件，也

可以再将文件中的短消息重新导入到PC同步软件上浏览，修改，发送等等。您可以选中列表框中的短消息并进行删除操作。

若您的手机接到一条新的短消息，只要手机和PC之间正在连接，同样会转发到PC同步软件上保存到收件箱中，并在屏幕上弹出一个消息框提示“您有新短消息”，单击提示对话框上的任何位置，该提示框都可关闭，然后，您可以在收件箱中双击该短消息来查看，并进行回复或转发。

3.8.12.2.5 彩信图片

手机和PC机连接成功之后，您可以将手机里保存的彩信图片上传到PC同步软件中，并在列表框中显示每张彩信图片信息，并将这些彩信图片备份到PC上保存。

3.8.12.3 手机做为Modem的操作过程

该项为可选项，仅当您从销售商处购买了数据线，此功能方可使用。以下的设置Windows 2000为例。

- 1.把数据线（参见附件）的一端接入PC端的USB,另一端接入手机底部。
- 2.从控制面板选择添加新调制解调器,然后选择一个标准调制解调器类型, 标准28800bps调制解调器。
- 3.在调制解调器的高级设置中, 添加额外的初始化命令为 `at+cgdcont=1,"IP","cmnet"` ; 同时,进入"更改默认首选项",将常规中的"数据连接首选项"中的"流控制"选为"无"。
- 4.在调制解调器配置中,将最高速度为115200;将"硬件功能"中的“启用硬件控制流”选项的选择去掉。
- 5.选择端口。
- 6.设置Modem所在端口速度为115200。
- 7.设置拨号上网的号码然后拨号就可以了。

注:1.需开启手机菜单学习娱乐中的PC同步功能。

2. 插入USB后, 您需要按如下步骤查看USB的端口号: 以Windows 2000为例: 桌面-我的电脑-右键选择“属性”-硬件设备管理器-端口(COM和LPT), 点击“+”出现一个端口列表, 您将看到显示为“Prolific USB-to-Serial Comm Port(COM X)”, 其中COM X为您现在使用的端口号, 在安装调制器选择端口时您应选择此端口。

GPRS网络的使用: 如果您开通了GPRS服务, 则请设置拨号上网的号码为: *98*1# (无须用户名和密码)。

非GPRS网络的使用: 对于中国移动的客户, 则请设置拨号上网的号码为: 17201 (用户名为172, 密码为172)

3.9 STK服务

注: 本菜单下的结构及名称由网络服务商

设置在SIM卡中, 不同STK 供应商提供的服务可能不同 (有些SIM卡不提供STK功能。), 无法进行修改。

STK (SIM TOOL KIT) 允许基于智能卡的SIM运行自己的应用软件。

STK卡能够接收和发送GSM的短消息数据, 起到SIM卡与短消息之间的接口的作用, 同时还允许SIM卡运行自己的应用软件。这些功能经常显示在可通过软件激活的手机屏幕上, 用户好的文本菜单代替机械的“拨号-收听-应答”方式, 从而允许您通过按键轻松进行复杂的信息检索操作或交易。

STK为SIM卡的增值业务提供了可开发的环境, 即一个简单、易操作的开发平台。支持STK卡的手机则可以提供额外的STK菜单, 菜单项的内容由手机从STK卡中读出, 您不能进行修改。根据STK的类型, 菜单项的内容也许不是固定的, 可能通过网络运营商改变。

本手机支持STK提供的增值业务，不同的运营商提供不同的业务类型，详情请咨询当地的网络运营商。

四、输入法

本手机使用的是T9输入法。可以通过触摸屏或键盘输入文本信息。

使用手机时，您经常需要输入文本信息。例如，电话簿的姓名、QQ号簿的昵称、短信息（SMS）及QQ信息文本、记事本中的文本、分组名称等等。

手机默认输入状态是触摸屏输入，当用户按下（0-9、*、#）键时，则切换到键盘输入的方式；当用户点击触摸屏则再次切换到触摸屏输入的方式。

4.1 触摸屏输入

触摸屏有四种输入模式，如下：

- 汉字：可用手写输入汉字；
- 英文：可点击触摸屏软键盘输入英文或手写英文输入；

- 数字：可点击触摸屏软键盘输入数字或手写数字输入；

- 符号：可在屏幕上点击输入符号。

输入模式切换

打开一个编辑器后，点击屏幕，可以在四种输入模式中循环切换。

注意：在当前语言设置为中文时，每次退出编辑器时，编辑器保留最后的输入法，下次进入编辑器时自动选择上次的输入法。

英文大小写切换

在英文状态中，点击[cap]区域可以进行英文字母的大小写切换。

空格的输入

在任何输入模式中，点击[]可以输入空格

换行符的输入

在任何输入模式中，点击[]可以换行

符号的输入

在任何输入模式中，点击[符号]可以切换到

符号输入屏。您只要点击屏幕上相应的符号，就可以完成符号的输入。

在任何输入模式中，长按【**T**】键（在数字、**T9**拼音或**T9**笔画输入模式下，按【**#**】键即可）可以切换到符号输入屏。您可以按符号左侧对应的数字键，可以完成符号的输入，然后自动返回到原先的输入模式中。符号的数量多于一屏，您可以按【**上**】或【**下**】键可以翻页。

删除操作

当输入行非空时，点击【**左**】键会首先删除输入行中最右侧的字符或符号。同时更新候选行的内容，直到整个输入行被清空为止。长时间点击【**左**】键会清空整个输入行。

当输入行和候选行均为空时，您点击【**左**】键会删除文本区中光标左侧的字符。如果左侧没有字符，则删除右侧字符。长时间点击【**左**】键会删除文本区内的所有内容。

4.1.1 手写

输入

您可以先点击屏幕以选择汉字，英文，数字中的一种，然后即可手写您想要输入的内容。

选字

当您输入完后，系统会显示出与您输入最匹配的选项，您只要直接点击即可选中。

联想

当您选中要输入的字符后，候选行显示与刚输入的字符具有联想意义的字符，您可以继续点击选择；或者重新写新的字符，进入新一轮输入状态；或者您可以按箭头键删除空候选行，再重新写新的字符进入新一轮输入状态。

4.2 键盘输入

键盘有五种输入模式，如下：

- **T9拼音**: 可用T9拼音输入法输入汉字;
- **T9笔画**: 可用T9笔画输入法输入汉字;
- **T9eng**: 可用T9英文输入法输入英文单词;
- **abc**: 输入英文字符;
- **123**: 输入数字。

另外, 在键盘输入的时候可以通过长按*键切换到符号输入的模式。

输入模式切换

打开一个编辑器后, 按[#]键可以进行五种输入模式的切换; 长按[*]可以进行符号与输入法的切换, 若当前输入法为T9英文或abc短按[*]切换大小写。

注意: 在当前语言设置为中文时, 每次退出编辑器时, 编辑器保留最后的输入法, 下次进入编辑器时自动选择上次的输入法。

4.2.1 T9拼音

82

输入

对于要输入的汉语拼音中的每个字母, 只需按一次与其相应的数字键, 无须理会该字母在该键上的排列位置。输入行中会自动排列出所有可能的拼音组合。

当在输入行中出现了要输入的字母组合后, 可以按[左]/[右]键将选择框移动到它的上面。按[OK]键进入选字状态, 此时您还可以再按1-5数字键输入汉字的声调(1-1声, 2-2声, 3-3声, 4-4声, 5-轻声), 继续缩小候选行中字的范围。

选字

您可以按方向键进行选择([左]/[右]键左右依次移动选择框, 按[上]/[下]键前后翻页)。当选择框放在要输入的字母上时, 按[OK]键, 即可完成该字的输入。之后进入联想输入状态。

联想

此时输入行为空, 候选行显示与刚输入的

字符具有联想意义的字符，您可以继续按方向键选择；或者直接输入数字键，进入新一轮输入状态；或者您可以按右键删除空候选行，再按数字键进入新一轮输入状态。

4.2.2 T9笔画

以五种基本笔画为元素：

- 键"1" - 横（含“提”）
- 键"2" - 竖（含“左竖钩”）
- 键"3" - 撇
- 键"4" - 点（含“捺”）
- 键"5" - 折（其它各种带转折的笔画均归为“折”）

输入

按照标准的汉字书写的笔画顺序输入。利用手机上与五种基本笔画相对应的数字键，一笔一划地输入所需汉字。对于不确定的笔画，可以用通配符“？”（键“6”）代替。候选行的

候选字将随笔画的输入不断更新。

选字或选部件

您可以按方向键进行选择（[左]/[右]键左右依次移动选择框，按[上]/[下]键前后翻页）。当选择框放在要输入的字上时，按[OK]键，即可完成该字的输入。之后进入联想输入状态。如果选中的是部件（下方有一虚线，部件输入时支持“倒差笔”），则按[OK]键后候选行为以此部件组成的汉字或更复杂的部件。您可以继续按方向键选择。

联想

操作同T9智能拼音。

4.2.3 英文

您可以通过两种方式输入英文：

T9英文 (T9eng/T9Eng)

对于要输入的英文单词的每个字母，只需按一次与其相应的数字键，无须理会该字母在

该键上的排列位置。输入行中会自动显示出可能的字母组合（有可能有多种字母组合，您可以按[上]或[下]键翻看）。当正确的单词出现在输入行上，按[OK]键，此英文单词会同一个空格加到文本区的光标所在位置之后。

ABC/abc

本输入直接在文本区内操作。

按标有您所需字母的键，第一次显示键上的第一个字母，快速按第二次显示键上的第二个字母，以此类推，快速重复按此键，直到所需字母出现在显示屏上。

英文大小写切换

在英文编辑器中，短按[*]键可以进行英文字母的大小写切换。

4.2.4数字（123）

您可以在键盘上直接按[0]-[9]数字键输入数字。

五.手机保养

只要稍加注意和爱护，您的手机就能持续为您提供多年毫无烦恼的服务。

请保持手机干燥清洁。

保养手机

您的手机是一个精密的尖端科技产品，请仔细使用。

- 请把手机存放在清洁无灰尘的地方，否则手机可拆卸的部分会被灰尘损坏。
- 不要将手机放在高温环境下。高温会缩短电子零件以及电池寿命，、并会软化某些塑料部分。
- 不要尝试自行拆开手机。如果手机无法正常操作，请拨打海尔服务热线。
- 请选用我们所建议用的电池和充电器。
- 要轻拿轻放，不要摔、敲或震动手机。
- 将手机及其配件放置在儿童无法触及的地方。

- 保持手机干燥，不要用刺激性化学产品（如溶解剂或清洁剂）来清洁手机。要清洁手机时，请使用蘸有温热肥皂水的抹布轻轻擦拭。

- 如果您的手机进了水，立即关闭手机，拿出电池放置24小时以便晾干，并检测手机是否可继续使用。

六.常见问题解答

问题	解决方法
开机时,屏幕上出现“屏幕上没有显示消息”	有人尝试使用您的手机,但是不知道您的 PIN 码和解锁码(PUK)而使手机上锁。请与网络运营商联系。 您已失去与网络的联系。您可能正位于一个信号死角(在隧道中或是在高层建筑物之间)或发出了网络覆盖范围。请换一个地方再试,或联系您的服务中心要求帮助或了解有关网络的信息。
按锁后,屏幕无反应(或显示密码)	屏幕在很低的温度下反应会变慢,这是正常的,并不会影响手机操作。请到一个较温暖的地方再试。
您的手机不会返回待机画面	<ul style="list-style-type: none"> • 按住返回键 • 按关机。检查 SIM 卡与电板是否已正确安装,然后开机再试。
在为手机充电时,电板温度会升高的,而且屏幕会亮起,您的手机无法在充电时正常操作	您的电板温度过高,或环境温度在可接受范围(摄氏 0 至 40 度)之外时,然后系统会自动关机并充电移至一个符合温度条件的电板。电板包含一些会响应的电磁场,可能会影响手机的性能。您可以购买一个专用外壳,它附有一支外用天线,可以使接听的情况下进行通话。不过,我们希望您最好能先向当地有关部门去了解在开车时是否可使用手机。
长按或短按数字键的不同点。	短按可显示屏幕上所标示的号码,长按(至少一秒)则可启动一个紧急呼叫(请参考快捷设置功能)或是一个特殊字符(例如在拨号界面长按 # 键可显示*)。
时间及日期已清零	您的移动电话包含一个称为备用电源的小电板,是且您的主电源提供电源的,若取出主电板,备用电池在完全充电的情况下可为时钟供应大约 30 分钟的足够电力,或在未正常关机情况下取出电池也将导致信息丢失。
您的手机不能显示来电者的电话号码	此功能根据系统是否支持,因此,系统不一定能将来电者的号码传送至您的手机。请查询您的网络运营商以了解详情。
当您尝试使用目录将来电者时,手机显示不允许。	许多功能需要网络系统支持,因此,这些功能只能在系统或您所申请的服务可支持时才可使用,请查询您的网络运营商以了解详情。
在尝试发送一个短消息时,在按下发送键之后,手机显示无法开机	有些系统是不支持与其它系统交换信息的。请查询您的网络运营商以了解详情。
	先取出电板,检查手机与电板的连接器是否有损坏,再重新插入电板,确保已完全扣好。 将电板充电直到电板图标停止闪烁为止,然后将充电器取下,再尝试开机。

您无法正常使用您的移动电话按锁时	请查询是否启动了呼叫转移或呼叫限制功能,若是,请将其关闭。
您无法正常开机	您无法正常开机,可能是因为电板已耗尽,请查询您的网络运营商。
您无法正常插入 SIM 卡	您的 SIM 卡可能已损坏,请查询您的网络运营商。
您无法正常插入 SIM 卡	请确保 SIM 卡下已以正确方式插入。如果问题仍存在,您的 SIM 卡可能已损坏,请查询您的网络运营商。

七、注意事项

无线电波安全性

您的蜂窝电话是一部无线电发射 / 接收器。在开机时它可发射及接收无线电波。无线电波将您的声音或数据信号带到与电话网络连接的基站。GSM网络可控制手机的发射功率。

公众对于蜂窝电话在使用时可能造成的生命危害已关注多时。目前在无线电波技术包括GSM技术方面的研究已通过审核并已制订安全标准，以确保公众不会受到无线电波的危害。您的蜂窝电话符合所有经核定的安全标准和射频设备及通信终端设备管理标准1999/5/EC。

您的手机与其周围环境

防护不足或敏感度高的电子仪器可能会受到无线电波的干扰。此干扰情形有可能会造成意外的发生。

请在以下情况关闭手机：

- 乘坐飞机时。
- 当您在医院、诊所、保健中心或一些接近医疗设施的场所时。
- 如果您是起搏器或助听器使用者，设想您在使用手机时意外遇到使用以上 2 种器械的人，您应采取下列预防措施：
 - 询问您的医师或心律调整器和助听器制造商，手机是否会干扰该部分设施。
 - 确保您的手机与植入心律调整器和电极保持安全距离（安全距离一般默认为20厘米），但最好还是向您的医师和心律调整器制造商咨询。这些建议与无线电技术研究所的独立研究结果一致并符合其建议。

车辆

请咨询汽车制造商，确保您汽车上使用的电子设备不受干扰电波影响。

爆破区

在任何要求关掉无线电发射设备的区域，如采石场或其它使用爆破进行操作的场所，请关闭您的手机。

易爆区

在有潜在爆炸危险的地方，使用手机是非常危险的！

在任何有潜在爆炸危险的地方，请关掉手机。其中包括经营汽油及其它易燃化学物质的地方(加油站、油库和化工厂等)，还有空气中包含有金属粉末或颗粒等微粒的地区。

如果您在运输易燃易爆品的汽车中(即使该车辆未开动)或以液化石油气(LPG)为动力的车辆上使用手机，请先查询该汽车是否符合相关的安全条例。

有效地使用手机

以最有效的方式使用您的手机可改善手机的效能表现。降低无线电波的辐射并可节省电

池耗电量。

- 仅在正常操作位置上使用手机。
 - 为了您个人的安全起见，并达到手机的最佳操作表现，我们建议您最好以正常操作姿势使用您的手机让天线维持在肩膀以上，同时将听筒贴近您的耳朵。
 - 您的手机装有内置天线。和使用任何其他无线电发射设备一样，在手机处于开机状态时，如非必要，请勿接触天线区域。否则会影响通话效果，还会使手机在高输出功率级别的状态下工作。
 - 为了更好地发挥天线性能，并有效使用手机的通话时间，请不要在手机通话时接触天线区域。
- 不要使用天线损坏的手机。如果您触碰到一支损坏的天线，可能会引起轻微皮肤烧伤。您应请一位合格的技术人员为您更换坏的天线。请使用原厂配件。
- 请尽量避免在接收信号较弱的地区(例如在

隧道内或在高层建筑之间)使用手机。在信号较弱的地区时，手机屏幕上的基站信号会显示低于最高强度的4根指示棒。可能的话，请尽量移至其它地方。

您应选用海尔配件。使用其它品牌的配件会使所有保修服务变为无效。您的手机制造商对于任何因使用非原厂配件而导致的损坏将不会承担任何保修责任。

请勿使用在原厂配件型号所指定以外的电池充电器。使用其它充电器可能会造成危险，并使任何手机保修资格变为无效。

电池安全性

本手机配置原厂指定的两款电池，使用具体情况分别为：650mAh的待机时间为140-170小时，通话时间为150-180分钟；1000mAh的待机时间为200-260小时，通话时间为240-300分钟。

注：待机时间、通话时间会因网络环境的

不同而有所差异。

您的手机制造商对于任何因在手机上使用非原厂配件而导致的损坏将不会承担任何保修责任。

- 勿让金属物件(例如您口袋内的钥匙)接触电池的电极，以防止电池短路。

- 勿曲折或强行打开电池。

- 勿将电池浸泡于水中或放在火中。

责任

用户责任

您必须对您的手机承担责任义务。使用手机时的疏忽会对其它您或您的手机本身造成损害。为避免发生此类问题，请仔细阅读并遵循下列所有安全指示，并告知任何向您借用手机的人士。为防止手机未经许可被盗用：

- 请将手机放置在一个安全且儿童不能触及的地方。

- 您应该尽量牢记此密码，尽量避免将您

的PIN码写下来。

如果您将有一段时间不需要使用手机，请把手机关掉。

儿童

您的蜂窝电话并不是一件玩具。请将您的手机放置在一个安全且儿童不能触及的地方。儿童在把玩时可能会伤害到本身或其他人，也可能会损坏到手机。

遵循本地法令与条款

蜂窝电话有可能会干扰到周围的环境。因此，有关单位已制订了一些安全法令和规定。您在购买蜂窝电话时应查询当地的相关法令，同时如果您想要在出外旅游时使用您的手机，您应先了解您将前往的地区或国家内所实施的相关法令。

备注：有关在车辆及飞机上使用电话的法令会比较严谨。

在无 GSM 网络的地区或国家内，请勿打开

您的 GSM 手机。

开车时使用手机

在开车的同时使用您的手机是很危险的，因为它将会影响您的注意力。

● 无论在任何情况下，您应将注意力集中在开车上，并尽量先将车子开到路边停好之后再开始使用手机。

● 请遵守在您开车及使用蜂窝电话所在国家当地的法令。

● 请向您的汽车厂商询问您车上使用的电子设备是否会受到手机所发出的无线电波的影晌。

● 如果您想要在开车时使用您的手机，请安装专为此用途而设计的免持听筒组合，但仍应集中精力。

● 在某些国家内，在公路上利用操作车灯或喇叭的警讯系统来提示来电的行为是违法的。请查询当地的相关法令。

重要注意事项

环境保护



有关您的包装材料，废弃电池和旧手机的处置及其再循环利用场所等事宜请遵守当地法规。

本公司已为推动再循环利用和对废弃物的适当处理设计了标准符号。

电池

-  带删除标记的垃圾箱表明电池不应与日常废弃物混合处理。

包装

-  麦比乌斯环保标记表明带此标签的包装材料是可循环利用的。
-  塑料托盘和塑料袋上的螺旋箭头标记表明该材料是可循环利用的，并给塑料材料做标记。

执行标准: Q/02HTX001-2005
人网证号: 02-1741-051786
2006年1月第三版