

PIXMA iP5300

快速安装指南

目录

如何使用随附的说明文档	1
阅读电子手册	2
准备打印机	3
安装打印机驱动程序	5
介绍	7
装入打印纸张	8
基本打印	10
直接从兼容的设备打印照片	12
更换墨水盒	18

在安装使用之前请务必仔细阅读、理解本安装指南的要求并遵守各项要求操作本机。
请妥善保管好本手册，以便日后能随时查阅。

Exif Print

本打印机支持 ExifPrint。

Exif Print 是增强数码相机和打印机之间信息交换的标准。通过连接兼容 Exif Print 的数码相机，拍摄时的照相机图像数据被使用和优化，以获得极高质量的打印件。

Canadian Radio Interference Regulations

This digital apparatus does not exceed the Class B limits for radio noise emissions from a digital apparatus as set out in the interference-causing equipment standard entitled "Digital Apparatus,"

ICES-003 of the Industry Canada.

Cet appareil numérique respecte les limites de bruits radioélectriques applicables aux appareils numériques de Classe B prescrites dans la norme sur le matériel brouilleur NMB-003 d'Industrie Canada intitulée « Appareils numériques ».

国际能源之星 (ENERGY STAR®) 计划

作为一个能源之星 (ENERGY STAR®) 的合作者，佳能公司确认本产品符合能源之星 (ENERGY STAR) 对于能源效率的指标。



国际能源之星 (ENERGY STAR®) 办公设备计划是全球性计划，它旨在促进计算机及其他办公设备使用时的能源节约。该计划支持发展和推广那些能够有效降低能源消耗的产品。这是一个开放性的系统，各行业均可自愿参加。目标产品是办公设备，如计算机、监视器、打印机、传真机和复印机等。它们的标准和标记在各个加入的国家中是统一的。

电源要求

切勿使用购买时所在国家以外的电源电压。使用不正确的电源电压将导致火灾或电击。正确的电源电压和频率如下：

AC 100-240V、50/60Hz

关于耗材

耗材 [墨水盒 / 墨盒 (FINE Cartridge)] 停止生产后 5 年之内还可购买到。

安全注意事项

⚠ 警告

- 在手湿时，切勿尝试将电源线插入电源插座或从中拔出电源线。
- 切勿损坏、修改、拉拽、过度弯曲或扭曲电源线。请勿将重物放置于电源线上。
- 切勿使用购买时所在国家的标准电源供应以外的电源。使用不正确的电压和频率将导致火灾或电击。
- 请务必把插头完全地插入电源插座。

⚠ 注意

- 出于安全理由，请将墨水盒存放在远离小孩可接触的地方。
- 请勿掉下或摇晃墨水盒，这可能导致墨水漏出，弄脏衣物和双手。

另请阅读电子手册《用户指南》中的“安全注意事项”。请留意这些警告和注意，避免造成人身伤害或损坏打印机。

请注意

1. 本《快速安装指南》中所记述内容主要面向 Windows/Macintosh 用户。
2. 本《快速安装指南》中所记述内容有时可能进行若干改变，恕不预先通知。
3. 本《快速安装指南》中所记述内容如果发现错误记述、印刷乱页、漏页等情形，请向佳能公司询问并指正。
4. 请不要使用本用户指南中没有记述的方法操作本机。万一发生违反操作规则的事故以及发生的损害，佳能公司将不负任何责任。
5. 本产品是供应中国大陆市场之产品，由于机械规格与国外不同，请不要在中国大陆之外的国家（地区）使用本产品。
6. 本产品（包含消耗品）所发生的垃圾废物以及废弃处理本产品时，请一定遵守用户所在国家（地区）的有关垃圾处理方面法规进行处理。

2006.06

型号：K10285 (iP5300)

如何使用随附的说明文档



《简易安装说明》（单页安装说明）

务必首先阅读本单页安装说明。

本单页说明包含安装和准备使用打印机的操作说明。

《快速安装指南》（本指南）

开始使用打印机前请阅读本指南。

按照《简易安装说明》（单页安装说明）的说明操作后，建议阅读本指南以熟悉基本操作，如从计算机和兼容 PictBridge 的设备打印等。



电子手册

《用户指南》

开始使用打印机前请阅读本指南。

如果《快速安装指南》未提供足够的信息，请参阅从安装光盘安装的《用户指南》。本指南提供下列内容的详细说明：

- 从计算机打印
- 兼容介质类型
- 日常维护
- 故障排除

针对高级功能的附加指南

《打印机驱动程序指南》

关于打印机驱动程序设置的完整说明，请参阅本指南。

《照片应用程序指南》

关于使用安装光盘中提供的各种应用程序软件的说明，请参阅本指南。

阅读电子手册

除本《快速安装指南》外，本打印机还附带电子手册。有关安装电子手册的详细说明，请参阅《简易安装说明》（单页安装说明）。

可以按以下方式查看电子手册：

Windows

要查看电子手册，双击桌面上的 **iP5300 电子手册** 快捷方式图标，或单击 **开始 > 所有程序 (或程序) > Canon iP5300 Manual > iP5300 电子手册**。

系统要求

浏览器：Windows HTML 帮助查看器

注释

- 必须安装 Microsoft Internet Explorer® 5.0 或更新版本。
 - 根据操作系统或 Internet Explorer 版本，电子手册可能无法正确显示。建议使用 Windows Update 保持操作系统是最新的。
-

Macintosh

要查看电子手册，双击桌面上的 **iP5300 电子手册 (iP5300 On-screen Manual)** 图标。

注释

仅针对亚洲用户：

如果从安装光盘中的 **手册 (Manual)** 文件夹安装了《用户指南 (User's Guide)》，打开复制了《用户指南 (User's Guide)》的文件夹并双击 **top.htm**。

系统要求

浏览器：帮助查看器

注释

- 根据操作系统，电子手册可能无法正确显示。建议保持操作系统是最新的。
 - 建议使用 Safari 网络浏览器查看 HTML 格式的电子手册。如果计算机上没有安装 Safari，请从 Apple 计算机公司的网站下载并安装该软件。
-

准备打印机

安装和准备使用打印机前，务必首先阅读《简易安装说明》（单页安装说明）。

从包装箱中取出本机

请根据打印在包装箱翻盖上的图示确认箱中包含的物品。

重要事项

- 软件安装前请勿连接 USB 电缆线。
- USB 电缆线是连接打印机和计算机所必需的。

1 开启打印机。

注意

开启打印机前务必除去胶带。

注释

胶带位置可能会有变动。

2 安装打印头。

注意

请勿触摸打印头锁定杆以外的任何内部部件。

重要事项

如果上盖打开的时间超过 10 分钟，打印头支架将移至右边。在此情况下，请关闭并再次打开上盖。

注释

- 打印头包装袋或保护盖的内侧可能会有些透明或浅蓝色的墨水——这对打印质量没有影响。在处理这些物品时，请注意不要将墨水弄到身上。
- 取下保护盖后，请勿将其重新盖上。

3 安装墨水盒。

重要事项

- 确保所有墨水盒已安装到正确位置，即与标签所示一致。只有安装了所有的墨水盒，才能使用打印机。
- 安装墨水盒后，电源灯将闪烁绿色。继续执行操作前，请等待约 2 分钟，直至电源灯停止闪烁并持续显示绿色，并且打印机停止发出运行噪音。

注释

- 务必按照《简易安装说明》（单页安装说明）的步骤 3 所示，以正确顺序从墨水盒除去透明薄膜。
- 请勿挤压墨水盒两侧，这可能导致墨水漏出，弄脏衣物和双手。
- 取下保护盖后，请勿将其重新盖上。
- 如果某个墨水盒安装不正确，打印机上的警报指示灯会闪烁橙色。打开上盖，确保所有墨水盒的位置均与标签所示一致。

4 装入打印纸张。

在以下过程中，将要求执行打印头对齐，且需要在自动供纸器中以打印面（较白的一面）向上装入两张附带的纸张 (MP-101)。

重要事项

- 在自动供纸器中装入纸张时，确保自动供纸器指示灯亮起。
 - 务必纵向装入纸张。横向装入纸张会造成卡纸。
-

安装打印机驱动程序

■ Windows® 和 Macintosh® 的通用信息

有关安装过程的注释

- 如果**选择语言(Select Language)**的屏幕出现，选择一种语言，然后单击**下一步 (Next)**。
- 如果**选择居住地(Select Your Place of Residence)**的屏幕出现，选择居住地，然后单击**下一步 (Next)**。
- 安装打印机驱动程序和其他软件的方法有以下两种：
简易安装 (Easy Install)：自动安装安装光盘中的项目
自定义安装 (Custom Install)：可以选择安装特定项目
- 如果**用户注册 (User Registration)**的屏幕出现，若单击**注册 (Register)**，并且计算机连接到互联网，屏幕上将出现注册产品的说明。
安装完成后，也可通过双击桌面上的图标执行注册。

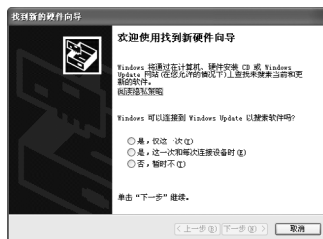
有关打印头对齐的注释

- 以打印面（较白的一面）向上装入两张附带的纸张 (MP-101)。
- 完成打印头对齐大约需要 14 分钟。请勿在打印过程中打开上盖。
- 如果不能成功地打印图案，请参阅电子手册《用户指南》中“警报指示灯闪烁橙色”中的“闪烁十一次”。

■ 适用于 Windows 的信息

📖 注释

- 在Windows XP或Windows 2000环境下安装打印机驱动程序时，请以**管理员(Administrators)**组成员的身份登录系统。
- 在安装驱动程序前，请禁用所有反病毒程序和自动装入程序。
- 如果自动出现以下屏幕，取下连接到计算机上的 USB 电缆线。接着，单击**取消**退出屏幕并关闭打印机。然后重新开始安装过程。有关安装过程的详细资料，请参阅《简易安装说明》（单页安装说明）。
- 要安装 PhotoRecord 或 Adobe® RGB(1998)，单击**自定义安装**，然后按照屏幕上的指示进行操作。
- 在Windows Me和Windows 98环境下无法安装Adobe RGB (1998)。
- 安装过程中，屏幕上出现要求确认重新启动计算机的信息时，单击**确定**。系统自动重新启动。
- 如果连接未被识别，请参阅电子手册《用户指南》中的“无法安装打印机驱动程序”。



■ 适用于 Macintosh 的信息

📖 注释

- 安装过程中，请勿拔出或插入 USB 电缆线，这可能导致计算机或打印机无法正常工作。
 - 安装驱动程序前，请禁用所有反病毒程序和自动装入程序，或将其从系统文件夹删除。
 - 执行打印头对齐并且不能在**打印机列表 (Printer List)** 中找到打印机名称时，单击**添加 (Add)** 添加打印机。有关详细资料，请参阅 Mac[®] 帮助 (Mac[®] Help) 中的打印机设置实用程序帮助 (Printer Setup Utility Help)。
 - 仅针对亚洲用户：
要安装已安装语言外的其他语言的电子手册《用户指南 (User's Guide)》，双击安装光盘中的**手册 (Manual)** 文件夹和 **Canon** 文件夹，然后将某一语言文件夹复制到硬盘。
-

介绍

感谢您购买佳能喷墨打印机。

本《快速安装指南》使用以下符号表示重要的信息。请务必留意这些符号的说明。

警告

如果忽略这些说明，可能会由于不正确的设备操作，而造成死亡或严重的人身伤害。为了能够安全地操作，必须留意这些警告。

注意

如果忽略这些说明，可能会由于不正确的设备操作，而造成人身伤害或器材损坏。为了能够安全地操作，必须留意这些注意。

重要事项

为了能够安全地操作，必须留意这些重要事项。

商标注释

- “Windows” 和 “Internet Explorer” 是微软公司在美国和其他国家的注册商标。
- “Macintosh” 和 “Mac” 是 Apple 计算机公司在美国和其他国家的注册商标。
- “Adobe” 和 “Adobe RGB (1998)” 是 Adobe Systems Incorporated 在美国和 / 或其他国家的注册商标或商标。

版权所有 ©2006 CANON INC.

保留所有权利。未经明确的书面许可，禁止以任何形式转印或复印本指南中的任何部分。

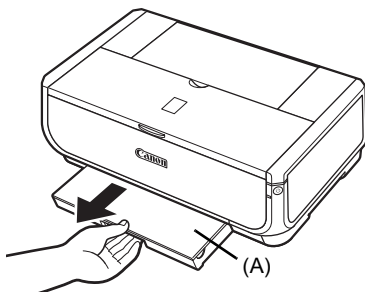
装入打印纸张

无法在纸盒中装入某些类型和尺寸的纸张，因此需要使用自动供纸器。如果打算仅使用纸盒，请预先检查所有使用限制。

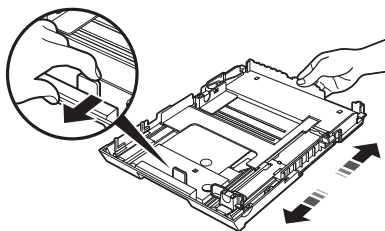
重要事项

- 将普通纸剪切为4"×6"/101.6×152.4毫米、5"×7"/127.0×177.8毫米或2.13"×3.39"/54.0×86.0毫米(信用卡尺寸)进行试打印，会造成卡纸。
- 务必纵向装入纸张。横向装入纸张会造成卡纸。

- 1 从打印机中拉出纸盒，并取下纸盒盖 (A)。



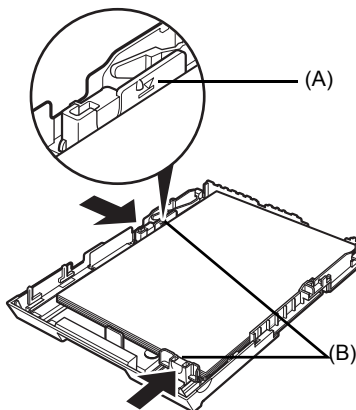
- 2 调整纸盒尺寸。



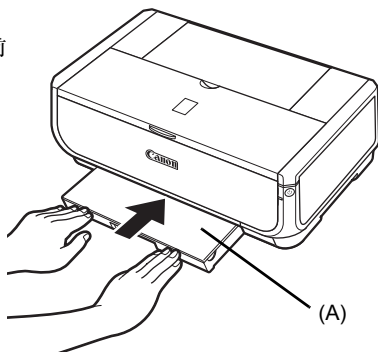
- 3 将纸张打印面向下装入纸盒，并将纸叠紧靠纸盒的右侧对齐。

请勿使装入的纸张超出此装入限量标记 (A)。

- 4 滑动纸张导片 (B) 以适合装入的纸叠。

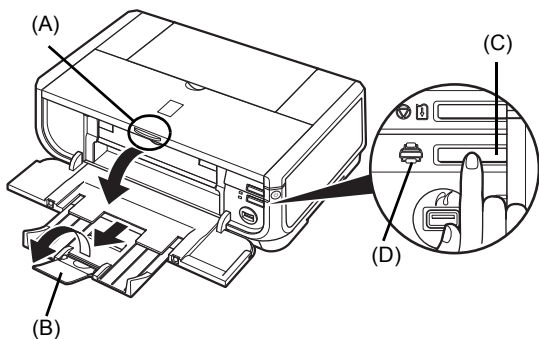


- 5** 盖上纸盒盖 (A) 并将纸盒插入打印机。
将纸盒完全推入打印机。如果已扩展纸盒，纸盒的前端边缘将超出打印机的前端。



- 6** 按一下开启按钮 (A) 以打开出纸托盘，并完全拉出出纸托盘扩展架 (B)。

- 7** 按一下供纸转换 (C)，以使纸盒指示灯 (D) 亮起。



基本打印

本节描述基本打印的步骤。

使用 Windows 打印

- 1 开启打印机并装入纸张。
- 2 确保已选择合适的纸张来源。
- 3 使用合适的应用程序软件创建一个文档或打开一个文件，用于打印。
- 4 在应用程序软件的文件菜单中选择打印 ...。
- 5 确保已选择 **Canon iP5300**，然后选择**首选项** (或**属性**)。



- 6 指定所需的设置，单击**确定**。
确保在**纸张来源**中选择了**供纸转换**。

注

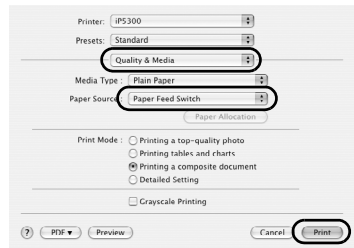
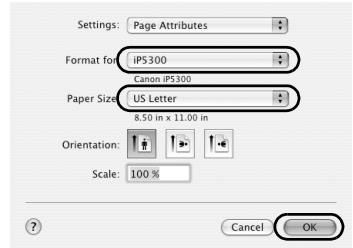
有关打印机驱动程序其他功能的详细资料，单击**帮助**或**用法说明**以查看在线帮助或电子手册《打印机驱动程序指南》。只有已安装电子手册，才会显示**用法说明**。

- 7 单击**打印** (或**确定**)。





使用 Macintosh 打印

- 1 开启打印机并装入纸张。
- 2 确保已选择合适的纸张来源。
- 3 使用合适的应用程序软件创建一个文档或打开一个文件，用于打印。
- 4 在应用程序软件的文件 (File) 菜单中选择**页面设置 ... (Page Setup...)**。
- 5 确保在**格式 (Format for)**中已选择**iP5300**。
- 6 在**纸张大小 (Paper Size)**中选择所需的纸张尺寸。
- 7 单击**好 (OK)**。
- 8 在应用程序软件的文件 (File) 菜单中选择**打印 ... (Print...)**。
- 9 从弹出菜单选择**质量和介质 (Quality & Media)**。
- 10 指定所需的设置。
确保在**纸张来源 (Paper Source)**中选择了**供纸转换 (Paper Feed Switch)**。



📖 注释

有关打印机驱动程序其他功能的详细资料，单击  以查看电子手册《打印机驱动程序指南 (Printer Driver Guide)》。如果未安装电子手册，即使单击  也不会显示电子手册《打印机驱动程序指南 (Printer Driver Guide)》。

- 11 单击**打印 (Print)**。

直接从兼容的设备打印照片

从兼容 PictBridge 的设备打印

将兼容 PictBridge 的设备，如数码相机、便携式数码摄像机或移动电话连接到打印机，可以无需使用计算机直接打印所记录的图像。

注释

- PictBridge 是一项行业标准，提供一系列数码照片解决方案，包括无需使用计算机直接从数码静态相机、便携式数码摄像机或移动电话 * 打印照片。只要设备符合 PictBridge 行业标准，无论制造商或型号如何，都可以连接到本打印机直接打印。
 - 可以从相机或移动电话选择要打印的图像并且指定各种打印设置。
 - * 以下将兼容 PictBridge 的数码静态相机、便携式数码摄像机或具备相机功能的移动电话统称为“兼容 PictBridge 的设备”。
-



具有该标识的设备兼容 PictBridge。

■ 连接兼容 PictBridge 的设备

要连接兼容 PictBridge 的设备到本打印机，建议使用设备制造商推荐的 USB 电缆线。

注意

请勿将兼容 PictBridge 的设备以外的其他设备连接到本打印机的直接打印端口。否则，可能导致电击、火灾或损坏设备。

注释

使用连接到本打印机的数码设备打印照片时，建议使用设备附带的交流适配器。如果使用设备电池，务必充满电。

1 安装打印机。

请参阅《简易安装说明》(单页安装说明)安装本打印机,并使其准备就绪以便进行打印。

📖 注释

无法通过操作兼容 PictBridge 的设备执行打印头对齐。如果尚未执行打印头对齐且计算机中未安装打印机驱动程序,务必按照如下步骤对齐打印头。

确保打印机已开启,然后以打印面(较白的一面)向上在自动供纸器中装入两张附带的纸张或 A4/Letter 尺寸的佳能 MP-101 亚光照片纸。按着**恢复/取消**按钮,直至**电源灯**闪烁绿色四次,然后立即松开按钮。将打印打印头对齐图案,并且打印头的位置自动调整。


2 开启打印机并装入纸张。

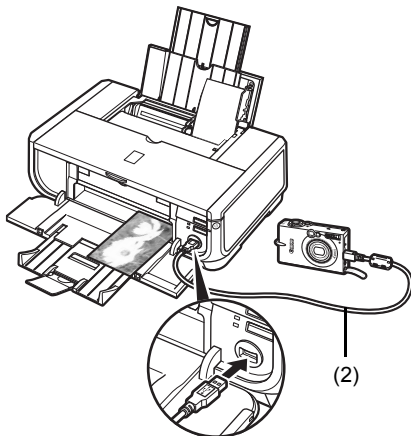
3 将兼容 PictBridge 的设备连接到打印机。

📖 注释


根据设备型号或品牌,在连接设备之前可能必须选择一种兼容 PictBridge 的打印模式。将设备连接到打印机后,可能还必须手动开启设备或选择播放(Play)模式。

将兼容 PictBridge 的设备连接到打印机前,按照设备说明手册中提供的说明执行必要的操作。

- (1) 确保兼容 PictBridge 的设备已关闭。
- (2) 使用设备制造商推荐的 USB 电缆线将兼容 PictBridge 的设备连接到打印机。
设备自动开启。
如果设备未自动开启,请手动将其开启。
- (3) 将兼容 PictBridge 的设备设置为直接打印。
正确连接打印机时,设备液晶显示屏上会显示。



📖 注释

如果没有出现,请参阅电子手册《用户指南》中的“无法从数码相机正确打印”。

■ 直接从兼容 PictBridge 的设备打印照片

操作设备时，务必按照兼容 PictBridge 的设备说明手册中的说明进行操作。本节介绍可在连接到本打印机的兼容 PictBridge 的设备上设置的纸张尺寸、纸张类型、布局、图像优化模式和日期打印模式。

● 从相机确认或更改 PictBridge 打印设置

要更改纸张尺寸或纸张类型，请操作设备选择 PictBridge 打印设置模式并确认或更改设置。

有关以下说明的设置

以下说明的设置项在某些设备上可能不可用。在此情况下，将应用以下说明的**默认**设置。

* 以下说明使用兼容 PictBridge 的佳能品牌设备上所用的设置项名称。根据设备的品牌或型号，设置项名称可能会有所不同。

● 可打印图像的数据格式

本打印机打印使用兼容 DCF®[相机文件系统设计规则 (Design rule for Camera File system)] 的数码相机 * 拍摄的图像，以及 PNG 文件。

* 兼容 Exif2.21

● 纸张尺寸和纸张类型设置

如果在兼容 PictBridge 的设备上将这些设置项设置为默认（使用本打印机的相应设置值），则将应用 **10 × 15cm** 作为**纸张尺寸**，应用**照片纸**（高级光面照片纸）作为**纸张类型**。

根据**纸张尺寸**和**纸张类型**的设置，可以装入以下尺寸和类型的打印纸张。

纸张尺寸设置	纸张类型设置	可装入的纸张 ^{*1}
10 × 15cm/4" × 6" (默认)	照片纸 (默认)	高级光面照片纸
	高级照片纸	专业照片纸
	照片纸	亚高光泽照片纸
	照片纸	光面照相纸 (GP-401)
		光面照相纸 “Everyday Use”
		光面照相纸 (GP-502)
照片贴纸 ^{*2}		
13 × 18cm/5" × 7" ^{*3}	照片纸	高级光面照片纸
A4 ^{*4} 、 ^{*5}	照片纸	高级光面照片纸
	高级照片纸	专业照片纸
	照片纸	亚高光泽照片纸
	照片纸	光面照相纸 (GP-401)
	照片纸	光面照相纸 “Everyday Use”
8.5" × 11"(Letter) ^{*4} 、 ^{*5}	照片纸	高级光面照片纸
	高级照片纸	专业照片纸
	照片纸	亚高光泽照片纸
	照片纸	光面照相纸 (GP-401)
	照片纸	光面照相纸 (GP-502)
5.4 × 8.6cm/ 信用卡	照片纸	光面照相纸 (GP-401) ^{*6}
20 × 25cm/8" × 10" ^{*7}	高级照片纸	专业照片纸
10.1 × 18cm/4" × 7.1"	高级照片纸	专业照片纸

^{*1} 根据国家不同，可能无法购买到某些佳能原装纸张。

^{*2} 专用于打印照片贴纸。在贴纸上打印时，请在**纸张尺寸**中选择 **10 × 15cm/4" × 6"**。

^{*3} 只有某些兼容 PictBridge 的佳能品牌设备可以选择该尺寸。

^{*4} 仅在**纸张尺寸**设置为 **A4** 或 **8.5" × 11"(Letter)** 时，**纸张类型**可以选择为**普通纸**。**纸张类型**设置为**普通纸**时，即使**布局**设置为**无边框**的，也无法执行无边距打印。

^{*5} **纸张尺寸**设置为 **A4** 或 **8.5" × 11"(Letter)** 时，可以以 4 - 页面布局打印。

^{*6} 从纸盒送入该纸张会损坏打印机。请在自动供纸器中装入纸张。

^{*7} 在 8" × 10"/203.2 × 254.0 毫米的亚高光泽照片纸 (SG-201) 上打印时，请将**纸张尺寸**选择为 **20 × 25cm/8" × 10"**，**纸张类型**选择为**默认**。

● 布局和剪裁设置

如果在兼容 PictBridge 的设备上将这些设置项设置为**默认**（使用本打印机的相应设置值），则将应用**无边框**的作为**布局**，应用**关（不剪裁）**作为**剪裁**。

使用照片贴纸（PS-101）打印时，将**布局**选择为**N 一页面布局**，然后选择**16 一页面布局**。

* 某些兼容 PictBridge 的设备会显示布局选项：2 一页面布局、4 一页面布局、9 一页面布局和 16 一页面布局。在此情况下，请务必选择**16 一页面布局**。

* 如果兼容 PictBridge 的设备上没有与**16 一页面布局**相对应的选项，则无法在贴纸上打印。

* 使用照片贴纸（PS-101）打印时，请勿将**布局**设置为**无边框**的。

● 图像优化设置

如果在兼容 PictBridge 的设备上将**图像优化**设置为**默认**（使用本打印机的相应设置值），则将应用**ExifPrint**。

如果使用兼容 PictBridge 的佳能品牌设备，则根据型号，可以选择**红眼**、**VIVID**、**NR**或**面部**等附加选项。

* **红眼**功能可以修正红眼现象。

VIVID 将照片中的绿色和蓝色部分打印得更加鲜艳。

NR（降低噪音）可以除去蓝色部分（如天空）和黑色部分中的噪音。

面部功能可以修正背光影像的对比度。

● 日期 / 文件编号打印设置

如果在兼容 PictBridge 的设备上将**日期 / 文件编号打印**设置为**默认**（使用本打印机的相应设置值），则将应用**关**。

如果在拍摄图像时已叠加日期，请将此 PictBridge 设置项设置为**关**。如果选择**日期**、**文件编号**或**全部**，日期和 / 或文件编号将打印在由相机功能打印的日期之上。

● 其他设置

根据型号不同，某些兼容 PictBridge 的佳能品牌设备可用以下附加选项。有关详细资料，请参阅兼容 PictBridge 的佳能品牌设备的说明手册。

拍摄信息 (Exif 数据)

可以以列表格式在照片上打印拍摄信息 (Exif 数据)，或将这些信息打印在指定照片的边缘。在 **布局** 中，选择带有 “i” 图标的选项。

35 毫米胶片风格布局 (小样打印布局)

可以以 35 毫米胶片风格布局 (小样打印布局) 打印所选照片或通过索引指定的照片。在 **布局** 中，选择带有胶片图标的选项。

注释

- 除非兼容 PictBridge 的设备明确允许，否则切勿在打印过程中断开 USB 电缆线。
断开兼容 PictBridge 的设备和打印机之间的 USB 电缆线时，请按照设备说明手册中的说明进行操作。
 - 无法通过操作兼容 PictBridge 的设备设置或执行以下操作。
 - 打印质量设置
 - 打印机维护
-

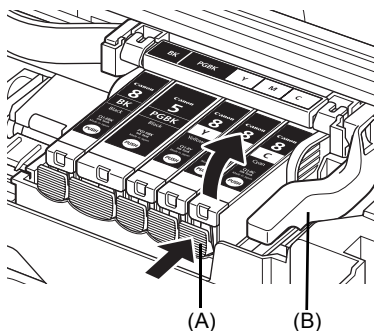
● 在打印机上确认和更改 PictBridge 打印设置

可以确认和更改诸如纸张类型和纸张尺寸等预置到打印机并应用于 PictBridge 打印的项目的默认设置。要更改设置，需要从安装光盘安装 Canon Setup Utility，并将打印机连接至计算机。有关详细资料，请参阅电子手册《用户指南》。

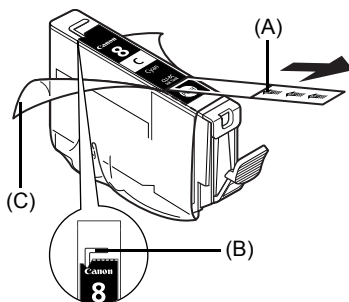
更换墨水盒

墨水盒中墨水用完时，请按照以下步骤更换墨水盒。

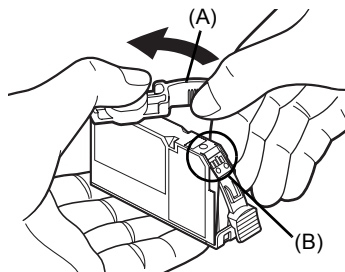
- 1 打开出纸托盘和内盖。
- 2 确保打印机已开启，然后打开上盖。
- 3 推动墨水指示灯快速闪烁的墨水盒的手柄(A)，将其取出。
请勿触摸打印头锁定杆(B)。



- 4 从包装中取出新墨水盒，然后按照箭头(A)所示方向撕下橙色胶带，以确保在气孔(B)上没有残留保护薄膜。然后，完全除去薄膜(C)。



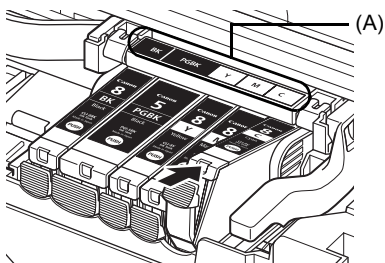
- 5 取下墨水盒底部的橙色保护盖(A)。
取下保护盖时，请小心持着保护盖，以免墨水弄脏双手。
一旦取下保护盖后，请立即将其丢弃。



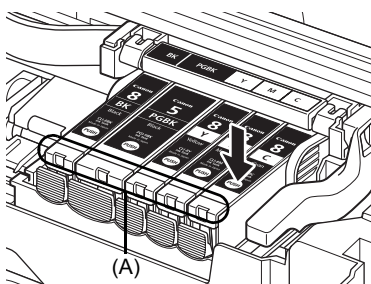
重要事项

请勿触摸墨水盒上的电气触点(B)。否则，打印机可能出现故障或无法进行打印。

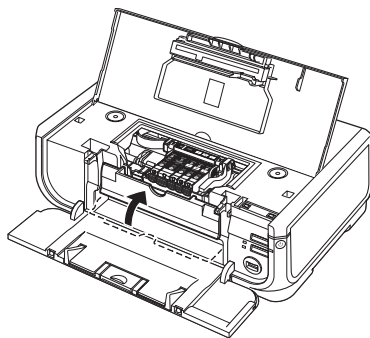
- 6 将墨水盒的前端插入打印头。
确保墨水盒的位置与标签 (A) 一致。



- 7 按着墨水盒上的 **PUSH** 标记，直至墨水盒稳固地锁定到位。
确保墨水指示灯 (A) 亮起红色。



- 8 关闭内盖。



- 9 关闭上盖。

注释

更换墨水盒后开始打印时，将自动执行打印头清洗。打印头清洗完成之前，请勿执行任何其他操作。清洗过程中**电源灯**闪烁绿色。

European Union (and EEA) only.



This symbol indicates that this product is not to be disposed of with your household waste, according to the WEEE Directive (2002/96/EC) and your national law. This product should be handed over to a designated collection point, e.g., on an authorized one-for-one basis when you buy a new similar product or to an authorized collection site for recycling waste electrical and electronic equipment (EEE). Improper handling of this type of waste could have a possible negative impact on the environment and human health due to potentially hazardous substances that are generally associated with EEE. At the same time, your cooperation in the correct disposal of this product will contribute to the effective usage of natural resources. For more information about where you can drop off your waste equipment for recycling, please contact your local city office, waste authority, approved WEEE scheme or your household waste disposal service.

For more information regarding return and recycling of WEEE products, please visit www.canon-europe.com/environment.

(EEA: Norway, Iceland and Liechtenstein)

For Customers in Europe, Middle-East, Africa and Russia only

For Canon Customer Support contacts, please see the back cover of the European Warranty Systems (EWS) Booklet or visit www.canon-europe.com.



AЯ46

Canon Europa N.V., Bovenkerkerweg 59-61, 1185 XB Amstelveen, The Netherlands

以下墨水盒与本产品兼容。



CLI-8BK



PGI-5BK



CLI-8Y



CLI-8M



CLI-8C