



iBook G4 使用入门

包括 iBook G4 电脑的安装、
扩充和疑难解答信息

Apple Computer, Inc.

© 2004 Apple Computer, Inc. 保留一切权利。

根据版权法，未经 Apple 书面同意，不得复制本手册中的全部或部分內容。

Apple 标志是 Apple Computer, Inc. 在美国及其他国家和地区注册的商标。事先没有 Apple 的书面同意，将“键盘” Apple 标志 (Option-Shift-K) 用于商业用途将违反美国联邦和州法律，可以被指控为侵犯商标权和进行不公平竞争。

我们已尽力确保本手册上的信息准确。Apple 对印刷或文字错误概不负责。

Apple

1 Infinite Loop

Cupertino, CA 95014-2084

408-996-1010

www.apple.com

Apple、苹果、Apple 标志、AirPort、Apple Store、AppleTalk、Final Cut Pro、FireWire、iBook、iCal、iMovie、iTunes、Mac、Macintosh 和 Mac OS 是 Apple Computer, Inc. 在美国及其他国家和地区注册的商标。

Finder、iDVD、iPhoto、Panther、Rendezvous 和 Safari 是 Apple Computer, Inc. 的商标。

AppleCare 是 Apple Computer, Inc. 在美国及其他国家和地区注册的服务标记。

.Mac 是 Apple Computer, Inc. 的服务标记。

ENERGY STAR® 是美国注册的商标。

Bluetooth® 文字标记和标志归 Bluetooth SIG, Inc. 所有。Apple Computer, Inc. 经授权后使用此标记和标志。

PowerPC 是 International Business Machines Corporation 的商标，许可后使用。

这里提及的其他公司和产品名称是其相应公司的商标。提及的第三方产品仅作参考，并不代表 Apple 之认可或推荐。Apple 对这些产品的性能或使用概不负责。

本手册中所描述的产品采用版权保护技术，此技术属 Macrovision Corporation 和其他产权人所有，受美国专利法及其他知识产权法的保护。使用此项保护技术必须经 Macrovision Corporation 授权，并且只能在家庭中使用和其他有限的观看用途，除非另经 Macrovision Corporation 授权。严禁进行反向工程或反汇编。

美国专利号 4,631,603、4,577,216、4,819,098 和 4,907,093 的设备要求已经许可为仅用于有限的观看用途。

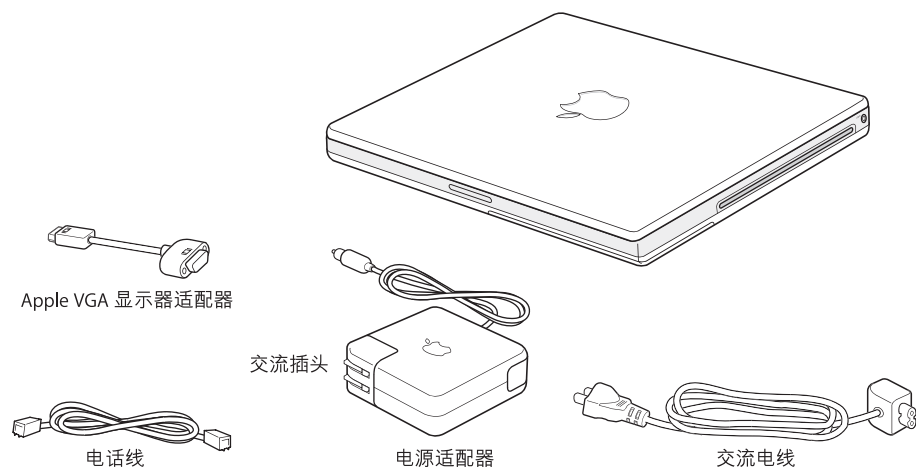
本手册英文版在美国和加拿大同时出版。

目录

第 1 章	5 使用入门
	6 您的 iBook G4 的基本配置
	8 您的 iBook G4 的附加配置
	10 安装
	15 如何关闭 iBook G4?
	16 校准新电池
	16 下一步怎么办?
第 2 章	19 基础知识
	19 认识 iBook G4
	20 调整显示屏
	21 使用电源适配器
	22 使用触控板
	23 使用键盘
	23 使用鼠标
	24 学习 Mac OS X
	24 自定义桌面和设定预置
	25 连接打印机
	26 播放 CD 和连接耳机
	26 保持软件最新
	27 连接相机或其他 FireWire 或 USB 设备
	27 连接到网络
	28 使用 Internet
	28 将文件传输到其他电脑上
	29 当应用程序停止运行时
第 3 章	31 使用电脑
	32 通用串行总线 (USB)
	34 FireWire
	36 AirPort Extreme 无线联网功能和 Internet 访问
	37 使用 Bluetooth 设备
	38 以太网 (10/100Base-T)
	39 使用调制解调器

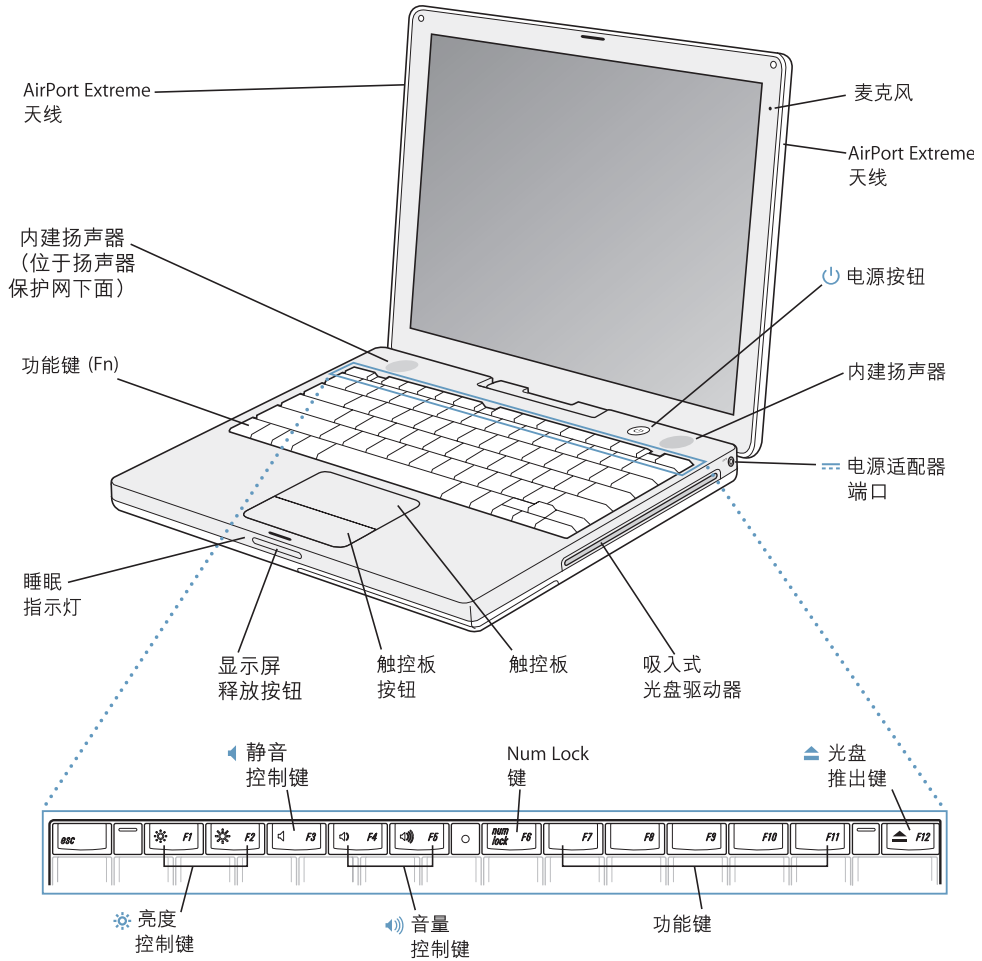
	39	外部视频支持 (VGA、复合视频以及 S-Video)
	41	使用光盘驱动器
	45	连接扬声器和音频设备
	45	电池
	49	防盗锁口
第 4 章	51	增强电脑
	51	安装 AirPort Extreme 卡或附加内存
第 5 章	61	疑难解答
	61	使您无法使用电脑的问题
	63	其他问题
	65	恢复电脑中的软件
	66	找到产品序列号
附录 A	67	技术规格
附录 B	69	保养、使用和安全信息
	69	清洁 iBook G4
	69	携带 iBook G4
	69	存放 iBook G4
	70	安装和使用电脑的安全说明
	71	一般安全说明
	72	电池
	72	接头和端口
	72	避免听力损害
	72	Apple 和环境
	73	人机工程学
附录 C	75	接入 Internet
	77	搜集需要的信息
	78	输入信息
	79	点对点协议 (PPP) 连接的拨号调制解调器
	81	DSL 调制解调器、线缆调制解调器或 LAN Internet 连接
	87	AirPort Extreme 无线连接
	90	关于连接的疑难解答
附录 D	93	最常见的十个问题
	97	Communications Regulation Information

您的 iBook G4 是一台功能完整的笔记本电脑。



【重要事项】 将电脑插入墙上插座之前，请仔细阅读全部安装指示和安全信息（请参阅第 69 页）。

您的 iBook G4 的基本配置



亮度控制键

增强或减弱 iBook G4 显示屏的亮度。

音量控制键

调高或调低内建扬声器和耳机端口的音量。

Num Lock 键

激活 iBook G4 键盘上内嵌的数字小键盘。数字小键盘激活时，键盘锁定键上的绿灯会亮。

光盘推出键

按住此键可以推出光盘。将光盘图标拖移到“废纸篓”也可以推出光盘。

麦克风

使用这个内建麦克风（位于显示屏的右上部）直接将声音录制到 iBook G4 硬盘上。

内建立体声扬声器（两个）

欣赏音乐、电影、游戏和多媒体。

功能键（Fn）

按住此键可以激活功能键（F1 - F12）。

睡眠指示灯

iBook G4 处于睡眠状态时，白灯会闪亮。

显示屏释放按钮

按下此按钮松开显示屏并打开 iBook G4。

触控板

用来移动 iBook G4 显示屏上的指针。

吸入式光盘驱动器

您的光驱可以读标准的 CD-ROM 光盘、照片 CD 和音乐光盘。如果您使用的是可选的 Combo 复合驱动器，它可以读取 DVD-ROM 和 DVD-R 光盘、DVD 影片以及其他类型的盘片。也可以将音乐、文稿和其他数码文件刻录在 CD-R 和 CD-RW 光盘上。如果您的电脑配备有 SuperDrive 驱动器，您还可以刻录 DVD-R 光盘。

电源按钮

打开和关闭 iBook G4，或将其置入睡眠状态。

电源适配器端口

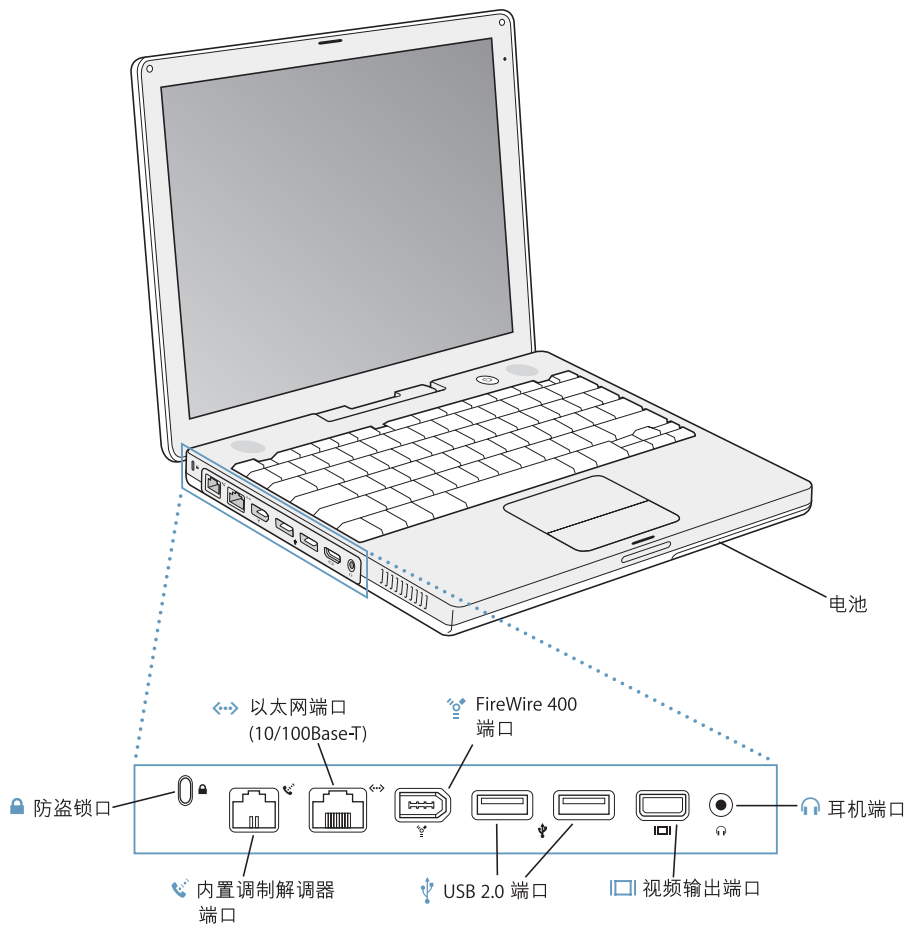
插上附带的 Apple Portable Power Adapter（Apple 便携式电源适配器）以便给 iBook G4 电池充电。

AirPort Extreme 天线

使用可选的 AirPort Extreme 卡和 AirPort Extreme 基站或其他无线集线器以无线方式接入 Internet。

要进一步了解 AirPort Extreme 或您的光驱，请参阅第 31 页第 3 章“使用电脑”。

您的 iBook G4 的附加配置





内置调制解调器端口

将标准电话线路直接连接在内置调制解调器上。



以太网端口（10/100Base-T）

连接到高速 10/100Base-T 以太网或另一台电脑并传输文件。以太网端口的自动感应功能会检测到其他的以太网设备。您不需要以太网交叉电缆就可以连接到其他以太网设备。



FireWire 400 端口

连接高速外部设备，如数码摄像机和外部储存设备。有关更多信息，请参阅第 34 页。



两个 USB 2.0（通用串行总线）端口

连接附加设备到 iBook G4，如打印机、外部储存设备、数码相机、调制解调器、键盘和游戏杆。



视频输出（外部监视器）端口

使用附带的 Apple VGA 显示器适配器连接到具有 VGA 接口的外部监视器或投影设备。您也可以使用 Apple 视频适配器（需单独购买）来连接到电视机、VCR 或另一台视频设备。



耳机（音频线路输出）端口

连接外置扬声器、耳机或其他声音输出设备。



防盗锁口

接上防盗锁链可以防止 iBook G4 被盗。

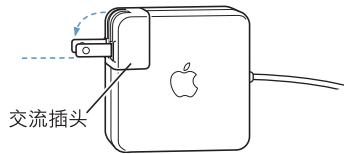
要进一步了解这些功能，请参阅第 31 页第 3 章“使用电脑”。

安装

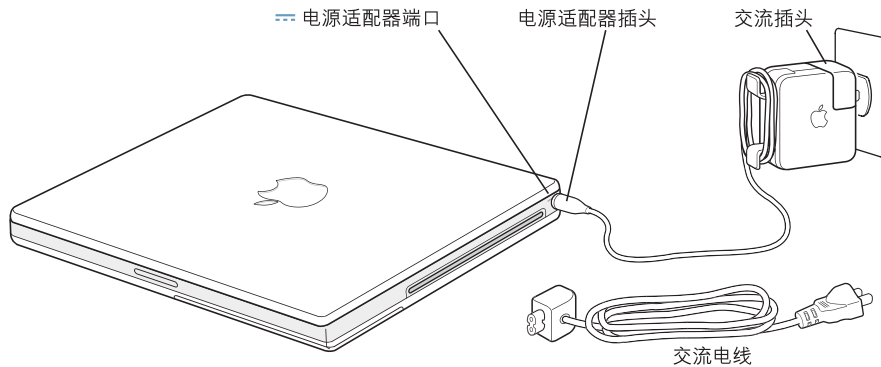
iBook G4 的设计让您能够迅速地安装，并可以立即开始使用。

步骤 1: 插上电源适配器

- 将电源适配器的交流插头插入电源插座，并将适配器插入 iBook G4 电源适配器端口。



【重要事项】 务必将交流插头上的两个插销完全插入凹口中（这时插头和适配器成为完美的一体），然后再将适配器插在插座上。



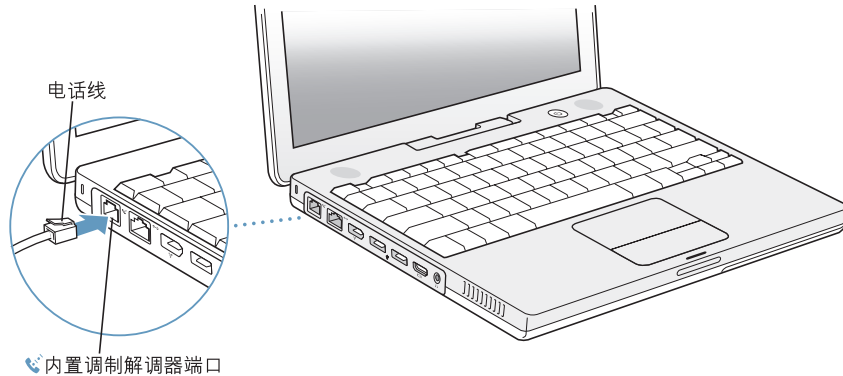
要延长电源适配器电缆，您可以接上交流电线（如果需要）。请参阅第 21 页“使用电源适配器”。

步骤 2: 连接电缆

接下来，将您的 iBook G4 连接到电话线路、DSL 调制解调器、线缆调制解调器或以太网络。如果您要连接到一个 AirPort Extreme 无线网络，则不需要电缆。

要连接电话线路：

- 用电话线连接墙上电话插孔和内置调制解调器端口。



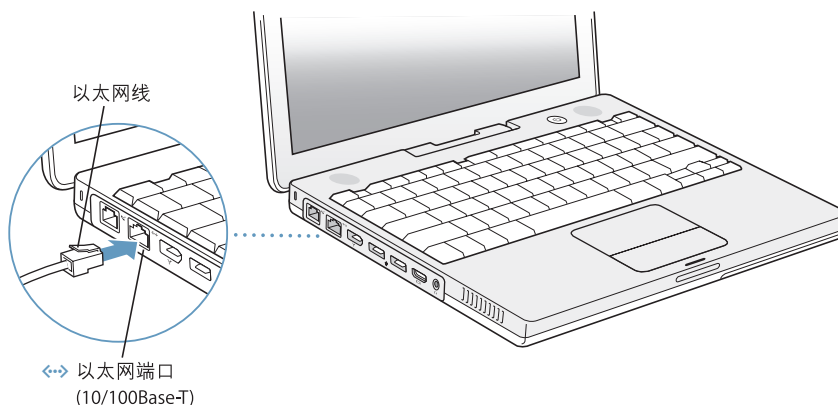
一定要将内置调制解调器连接到模拟电话线路上（家庭通常使用的那种）。该调制解调器不能配合数字电话线路使用。

【警告】 勿将数字电话线路连接在调制解调器上；电话线路类型不对会损坏调制解调器。如果不能确定您使用的是否是数字电话线路，请联系您的电话公司。

有关调制解调器的更多信息，请参阅第 39 页“使用调制解调器”。有关其他连接类型的信息，请参阅第 75 页附录 C“接入 Internet”。

要连接 DSL 调制解调器、线缆调制解调器或以太网络:

- 按照调制解调器指示中所说明的那样将电缆连接到 DSL 调制解调器或线缆调制解调器，或者参照下图将以太网线连接到以太网集线器或插口上。然后将电缆的另一端连接到电脑的以太网端口。



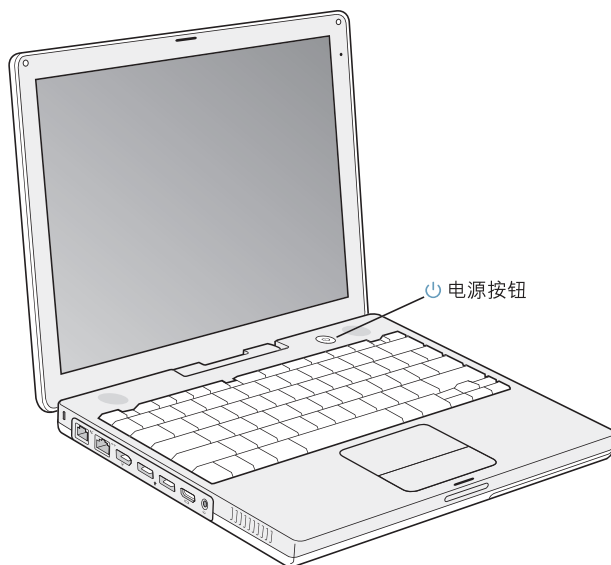
步骤 3: 打开 iBook G4

当您第一次启动电脑时，“设置助理”会引导您完成注册过程。它还会帮助您设置电脑和设置 Internet 连接。Internet 连接通常需要一个 Internet 服务提供商 (ISP) 所提供的帐户。帐户可能需要付费。

设置 Internet 连接要求您提供一些信息，比如 ISP 提供给您的那个帐户的名称。如果您知道此信息，在您启动 iBook G4 时将它放在手边。如果您还没有准备好设置连接，或您不知道此信息，您可以跳过那个过程以后再设置它。请参阅第 75 页附录 C “接入 Internet”以了解有关稍后如何进行设置的信息。

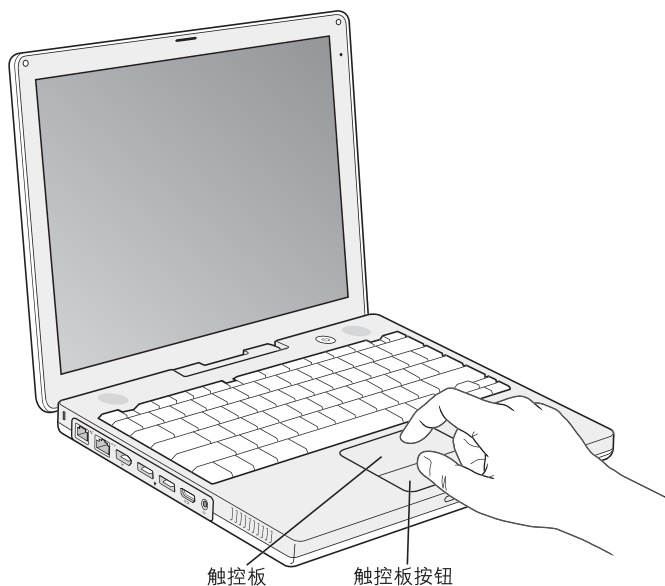
1 要打开电脑，请按下电源按钮 (⏻)。

开机时您会听到电脑的启动声音。电脑启动需要花一些时间。“设置助理”会自动启动来帮助您。



【注】当您要按下电源按钮启动电脑时，请快速地按一下（不要超过1秒钟）。不要在听到电脑启动声后还继续按住电源按钮，否则会导致电脑再次关机。

- 2 使用 iBook G4 触控板来选择和移动屏幕上的项目，就像配合桌上型电脑使用鼠标一样。
- 要移动屏幕上的箭头指针，请在触控板上滑动您的手指。
 - 要选择、点按或连按屏幕上的项目，请使用触控板按钮。



有关使用触控板的提示，请参阅第 22 页“有关使用触控板的提示”。

恭喜您，您已经上路啦！

电脑开机时出现问题？

按下电源按钮后，电脑没有反应。

- 可能是电池已耗尽。确定已插上了电源适配器，并且适配器的两端已分别牢固地连接在电脑和电源上。当您将适配器插入电脑时，插头上的灯应该是亮的。
- 如果电脑还是不能启动，请参阅第 61 页“使您无法使用电脑的问题”。

出现一个带闪动问号的磁盘或文件夹图像。

- 这个图标通常意味着电脑在硬盘或电脑连接的其他磁盘上找不到系统软件。尝试重新启动电脑。按住电脑的电源按钮约 4 至 5 秒钟，直至电脑关闭。然后再次按下电源按钮。如果问题还是存在，您可能需要重新安装系统软件。请参阅第 65 页“恢复电脑中的软件”。

如何关闭 iBook G4?

在使用 iBook G4 完成工作后，您可以将电脑置入睡眠状态或关机。

让 iBook G4 进入睡眠

如果您只是短时间内不使用 iBook G4，请将它置入睡眠状态。电脑处于睡眠状态时，您可以很快将其唤醒，而无需经过启动过程。

要将电脑置入睡眠状态，请进行以下一项操作：

- 合上显示屏。
- 从菜单栏中选取 Apple () > “睡眠”。
- 按下电源按钮 (⏻) 并在出现的对话框中点按 “睡眠”。



【警告】 必须等几秒钟直到位于显示屏锁扣旁边的白色睡眠指示灯开始闪亮（表示电脑处于睡眠状态，硬盘已停止转动）后才能移动 iBook G4。硬盘转动时移动电脑会损坏硬盘，导致数据丢失或者不能从硬盘启动。

要唤醒电脑：

- 如果显示屏是合上的，请打开它。打开显示屏后，iBook G4 会自动从睡眠中唤醒。
- 如果显示屏已打开，请按下电源按钮 (⏻) 或键盘上的任意一个键。

关闭您的 iBook G4

如果在一两天内都不会使用 iBook G4，应将其关机。

要关闭电脑，请进行以下一项操作：

- 请从菜单栏中选取 Apple () > “关机”。
- 按下电源按钮 (⏻) 并在出现的对话框中点按 “关机”。



如果您打算长期存放 iBook G4，请参阅第 69 页“存放 iBook G4”以了解如何防止电池完全耗尽。

校准新电池

要使电池的使用时间达到最长，请在得到 iBook G4 的第一周内完成以下操作：

请按照下列步骤对电池进行初次校准：

- 1 插上电源适配器给您的 iBook G4 电池充电，直到电源适配器插头上的指示灯变成绿灯并且菜单栏上的电池图标指示电池已充满。
- 2 断开电源适配器，然后使用 iBook G4。
当电池电量不足时，您会在屏幕上看到首次电池电量不足的警告对话框。继续使用 iBook G4 直到它自动进入睡眠状态；到那个时候电池就已经完全耗尽，可以进行校准了。
- 3 接上电源适配器，并保持连接直到电池再次充满电。

【重要事项】 您只须完全释放电池电量，然后一次性地给电池充满电从而完成对其校准。以后，不管电池的电量是多少，您都可以接上和断开电源适配器。

如果您购买了附加的电池，请对这些附加电池重复此校准过程。有关电源适配器和电池的更多信息，请参阅第 21 页“使用电源适配器”和第 45 页“电池”。

下一步怎么办？

- 了解有关 iBook G4 的重要基础知识。请查阅第 19 页第 2 章“基础知识”。
- 尝试电脑的应用程序和 Internet 功能，乐趣无穷。请浏览电脑附带的《欢迎使用 Panther》手册。
- 如果您不熟悉 Mac OS X，请打开“Mac OS 帮助”并浏览那里的信息。
- 刚从其他电脑转换过来？打开“Mac OS 帮助”并查看“Mac OS X 使用入门”部分。它可以帮助您用以前的电脑知识来开始使用 Mac 电脑。

如果还有问题，该怎么办？

Mac OS 帮助

有关使用 Macintosh 的大多数信息都可以直接在电脑上找到。

- 1 点按 Dock（位于屏幕底部的图标栏）中的 Finder 图标。



- 2 选取“帮助” > “Mac 帮助”（点按菜单栏中的“帮助”菜单并选取“Mac 帮助”）。



- 3 点按搜索栏，键入您的问题并按下键盘上的 Return 键。



其他支持

- 如果遇到的问题使您不能使用电脑，请参阅第 61 页第 5 章“疑难解答”。
- 请查看最常见的十个问题。请参阅第 93 页附录 D“最常见的十个问题”。
- 要获得支持信息、用户讨论区和最新的 Apple 软件下载，请访问 www.apple.com/support。
- 如果您在这些位置都找不到问题的答案，请参阅电脑附带的 AppleCare 资料了解如何与 Apple 联系。

本章介绍您需要了解的有关 iBook G4 的重要基础知识。

认识 iBook G4

您的 iBook G4 超薄超轻，因此您可以将它带到办公室、图书馆、教室，或者您工作、娱乐的任何地方。


无论何时停止使用 iBook G4，请在搬移电脑之前，稍等片刻以便硬盘和光驱中的光盘停止转动。光盘正在转动时，避免推撞或撞击您的 iBook G4。

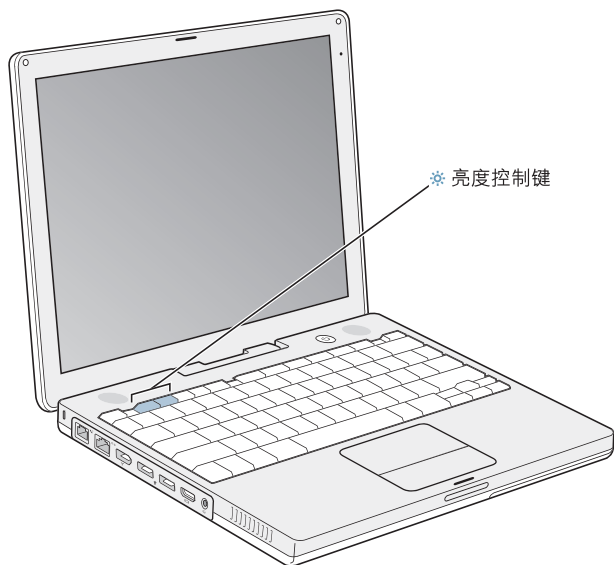
iBook G4 工作或电池充电时，机壳底部发热是正常的。要延长电脑的使用寿命，请将 iBook G4 放在平整而又稳定的表面上。机壳底部被略微垫高，从而可以促进空气流通，使电脑保持正常的工作温度。

进一步了解电脑时，在启动电脑、使用硬盘和光驱时听到轻微的噪音。例如，在您访问硬盘和光驱上的数据，或装入和推出光盘时，您会听到嗡嗡声和卡嗒声。电脑在运行一段时间之后，一个小风扇打开以散热，产生微弱的声音。轻微噪音是电脑运行过程中产生的，属正常现象。

有关在不同地点处理和使用 iBook G4 的更多安全指示，请务必参阅第 69 页附录 B “保养、使用和安全信息”。

调整显示屏

一旦开始使用新的 iBook G4，您可能需要调整显示屏，使屏幕更容易观看。使用标有  图标的按键来调整屏幕亮度。



您可以通过切换屏幕分辨率来放大或缩小图像的尺寸。

您可以在“系统预置”的“显示器”面板中选取分辨率。如果需要，您可以切换分辨率让屏幕上的项目显示得大一些，让它们更容易观看。然而，在有些分辨率下，项目可能不如显示屏的预设分辨率那么清晰。

要调整显示屏分辨率：

- 从菜单栏中选取 Apple () > “系统预置”。打开“系统预置”中的“显示器”面板。

要使用菜单栏中的显示器图标来控制显示屏设置，请点选“在菜单栏中显示显示器图标”。

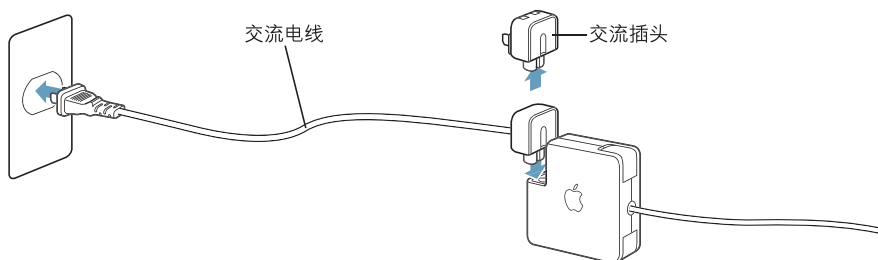
使用电源适配器

插上电源适配器可以为电脑提供交流电源并为电脑的电池充电。

【重要事项】 要获得最佳性能，请只使用电脑附带的电源适配器。

当您第一次将电源适配器连接到电脑时，指示灯会变亮。指示灯为琥珀色表明电池正在充电。指示灯为绿色表明电池已充满电。您可以利用菜单栏中的电池图标或电池底部的电池电量指示灯来监视电池的电量（请参阅第 45 页）。

要延长电源适配器电缆，请拔下适配器上的交流插头。将附带的交流电线装在适配器上，然后将电线另一端插入到墙上插座中。



【警告】 请确定将电源适配器插入电源插座之前，适配器已完全组装好。如果您要将交流插头和电源适配器配合使用，请确定两个插销已完全插入凹口中（这时插头和适配器成为完美的一体），然后再将适配器插在插座上。

请只使用电源适配器附带的交流电线。确定将电源插头完全插入到电脑上的电源适配器端口中，以确保连接牢固且供电正常。

从电源插座或电脑上断开电源适配器时，请拔插头，不要拉电线。

有关使用电源适配器的安全指示，请参阅第 70 页“插入电源适配器”。

使用触控板

触控板对手指的移动速度很灵敏。要让指针在屏幕上移动一小段距离，请在触控板上慢慢移动手指。手指移动得越快，指针在屏幕上移动得越远。

有关使用触控板的提示

要获得最佳触控板使用效果，请记住以下提示：

- 只使用一个手指。
- 不要使用钢笔或任何其他物体。
- 手指和触控板须保持干燥。如果触控板由于湿气或水汽凝结而受潮，请用一块干净的抹布轻轻擦干后再使用。
- 切勿使用任何类型的洗洁精擦拭触控板。

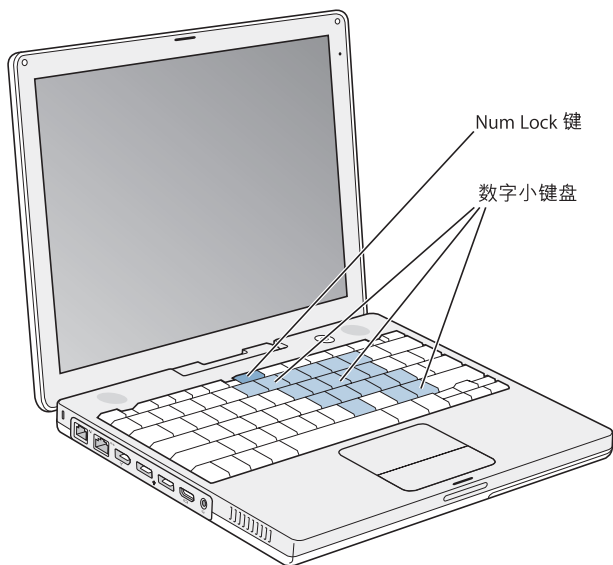
有关使用触控板的更多信息，请从屏幕顶部的菜单栏中选取“帮助” > “Mac 帮助”。

除了使用触控板按钮，您还可以使用手指直接在触控板上进行点按和连接。在“系统预置”的“键盘与鼠标”面板中打开该选项及其他触控板选项。

【注】如果您在打字时发现指针在移动，可能是因为不小心碰到了触控板，您可以通过从“系统预置”的“键盘与鼠标”面板中选择“忽略不慎的触控板输入”来避免这个问题。

使用键盘

iBook G4 键盘配备有一个合并并在标准键盘按键中的数字小键盘。数字小键盘的键都有一个较小的副标签。



要使用数字小键盘，请按下 Num Lock（数字锁定）键。如果指示灯为绿色，表示小键盘是活跃的。用完后再按一下 Num Lock 键将其关闭。

【重要事项】 如果键盘似乎不能正常工作，请检查 Num Lock 键。数字小键盘活跃时，其他键和菜单命令的键盘等效键（如 \mathbb{Q} -Q 执行退出功能）都不可用。

如果您想使用键盘迅捷来提高工作效率，请打开“Mac OS 帮助”并搜索“迅捷”。您会发现完整的键盘迅捷列表，可用于许多常用的操作和应用程序。

使用鼠标

如果您使用的 Apple 鼠标带有 USB 接口，您可以将 USB 接头插入到 USB 2.0 端口中，然后立刻就可以使用鼠标了。您可以从 Apple 授权经销商或 www.apple.com/store 购买 USB 鼠标。

学习 Mac OS X

您的电脑预装了 Mac OS X，并带有 Classic，它是一种运行 Mac OS X 时使用 Mac OS 9 应用程序的环境。

【注】 在您的 iBook G4 上，Mac OS 9 不能安装为首选的操作系统。

当您准备好学习有关 Mac OS X 和 Apple 应用程序的更多知识时，请参阅 iBook G4 附带的《欢迎使用 Panther》手册。也可以打开“Mac OS 帮助”并浏览其中的信息。您将会找到适合于新用户、富有经验的用户以及转换到 Mac 电脑的用户的大量信息。

有关软件应用程序与 Mac OS X 之间的兼容性信息，或者要进一步了解 Mac OS X，请访问 Apple 网站：www.apple.com/macosx。

自定桌面和设定预置

您可以使用“系统预置”很快将桌面变成您希望的方式。从菜单栏中选取 Apple () > “系统预置”。



您可以随意更改和试用下列预置：

- 外观：选择这个预置面板来更改按钮、菜单及窗口的颜色、高亮显示颜色以及其他选项。
- 桌面与屏幕保护程序：选择这个预置面板来更改桌面的背景颜色或图案或将桌面更改为您喜爱的照片或图像。您也可以选取一种引人注目的屏幕效果，该效果在电脑闲置时出现在屏幕上。
- Dock：选择这个预置面板来更改 Dock 的外观、位置和行为。

在您对电脑有了初步的认识之后，就可以尝试其他系统预置了。系统预置是 iBook G4 上大多数设置的命令中心。有关更多信息，请打开“Mac OS 帮助”并搜索“系统预置”或搜索您想要更改的某个特定的预置面板。

连接打印机

要配合 iBook G4 使用打印机，请按照打印机附带的指示来安装必需的软件和连接打印机。许多打印机通过 USB 电缆来连接，而另外一些则通过网络连接访问，比如通过以太网。有关 USB 端口的更多信息，请参阅第 32 页“通用串行总线 (USB)”。有关网络或无线连接的更多信息，请参阅第 38 页“以太网 (10/100Base-T)”和第 36 页“AirPort Extreme 无线联网功能和 Internet 访问”。

连接和设置打印机后，使用“系统预置”的“打印与传真”面板来选择要使用的打印机。如果您要通过网络连接打印机，那么您可能需要知道网络名称或打印机地址才能选择该打印机。如果 USB 打印机连接在一个 AirPort Extreme 基站上，并且 iBook G4 已安装了 AirPort Extreme 卡，那么您可以以无线方式连接该打印机并进行打印。

要设定打印机：

- 1 打开“系统预置”并点按“打印与传真”图标。
- 2 点按“设置打印机”按钮。
- 3 点按“添加”按钮。
- 4 从弹出式菜单中选取打印机的连接类型（如 USB、AppleTalk 等等）。



要添加一台连接在 AirPort Extreme 基站上的 USB 打印机，请从弹出式菜单中选取 Rendezvous。

- 5 选择或输入打印机信息并点按“添加”。

监控打印

当您向打印机发送文稿之后，您可以监控打印中止或暂停打印。

要监控打印：

- 点按 Dock 中的打印机图标以打开打印机窗口。

现在您就可以看到打印队列中的打印作业并对它们进行处理。有关更多信息，请打开“Mac OS 帮助”并搜索“打印”。

播放 CD 和连接耳机

如果您想边工作边听音乐，请在光驱中插入一张音乐光盘。iTunes，一个易于使用的音乐播放程序就会自动出现在屏幕上。您还可以将带有小型插头的耳机插入到 iBook G4 的耳机端口中来独自欣赏音乐。要了解有关使用 iTunes 的更多信息，请打开“Mac OS 帮助”并选取“资源库” > “iTunes 和音乐商店帮助”。要进一步了解光驱，请参阅第 41 页“使用光盘驱动器”。

【警告】 超长时间用高音量听音乐会损坏听力。

保持软件最新

您可以接入 Internet，自动下载并安装最新版本的免费软件、驱动程序和 Apple 提供的其他增强功能。

当您接入 Internet 之后，“软件更新”会核查 Apple 的 Internet 服务器看是否有任何可供电脑使用的更新。您可以设置 Mac 定期核查 Apple 服务器、下载和安装更新软件。

要核查更新的软件:

- 1 请打开“系统预置”。
- 2 点按“软件更新”图标并按照屏幕上的指示进行操作。



- 有关更多信息, 请在“Mac OS 帮助”中搜索“软件更新”。
- 有关 Mac OS 的最新信息, 请访问 Mac OS 网站 www.apple.com/macosx。

连接相机或其他 FireWire 或 USB 设备

如果您有数码相机、摄像机、扫描仪或其他带有 FireWire 或 USB 接口的设备, 您可以将其连接到 iBook G4 上。请按照设备附带的安装指示进行操作。有关 FireWire 的更多信息, 请参阅第 34 页“FireWire”。有关 USB 的更多信息, 请参阅第 32 页“通用串行总线 (USB)”。

连接到网络

如果您想将 iBook G4 连接到以太网或无线网络, 请参阅第 38 页“以太网 (10/100Base-T)”和第 36 页“AirPort Extreme 无线联网功能和 Internet 访问”以获得关于以太网设定或设定 AirPort 连接的更多信息。也可以打开“Mac OS 帮助”, 然后搜索“以太网”或“AirPort”获得更进一步的帮助。

使用 Internet

在最初设置期间，“设置助理”就已经指示您如何接入 Internet。如果您要换成其他连接类型，比如 DSL 调制解调器、线缆调制解调器、以太网局域网 (LAN) 或 AirPort Extreme 网络，那么您可以在第 75 页附录 C “接入 Internet” 中找到更多信息。

将文件传输到其他电脑上

如果您想将文件或文稿传输到 iBook G4 或者从 iBook G4 中传出文件或文稿，通常可以采用以下几种方式：

- 如果您有通过 USB 或 FireWire 电缆连接的外置硬盘驱动器或 Zip 驱动器或其他数据存储设备，可以使用它来传输文件。
- 如果您使用的是电子邮件连接，则可以通过电子邮件将文件传输到另一台电脑。
- 您也可以使用 FireWire 电缆（需单独购买）连接另一台 Mac。当您以“FireWire 目标磁盘模式”启动 iBook G4 后，您的 iBook G4 在另一台电脑上显示为硬盘，然后就可以传输文件。有关使用 FireWire 来传输文件的更多信息，请参阅第 35 页“使用 FireWire 将您的 iBook G4 连接到另一台电脑”。
- 如果您有 .Mac 帐户，就可以使用它来传输文件。.Mac 帐户为您提供 Internet 访问和 iDisk（提供的存储空间可通过 Internet 来共享文件）。可以从 Apple 注册一个 .Mac 帐户（需要付费）。然后就可以将文件传输到您的 iDisk 帐户，这样其他电脑就可以访问它们。
- 如果您使用以太网将电脑连接到网络，就可以将文件传输到网络上的另一台电脑。您可以访问服务器或其他电脑，方法是点按 Finder 工具条中的“网络”，或从 Finder 菜单栏中选取“转到” > “连接到服务器”。
- 您可以使用以太网电缆通过以太网端口将 iBook G4 和另外一台电脑连接起来，从而创建一个小型的以太网络。一旦连接后，您就可以从一台电脑直接将文件传输到其他电脑。有关更多信息，请打开“Mac OS 帮助”并搜索“使用以太网连接两台电脑”。
- 如果电脑配备有 AirPort Extreme 卡，则您可以连接到一个 AirPort Extreme 无线网络来传输文件。有关更多信息，请参阅第 36 页“AirPort Extreme 无线联网功能和 Internet 访问”。
- 如果随 iBook G4 购买了可选的 Bluetooth® 模块，并且能访问通过 Bluetooth 无线技术来进行通信的设备，您就可以将文件传输到其他配备有 Bluetooth 的设备。有关更多信息，请参阅第 37 页“使用 Bluetooth 设备”。

有关传输文件和文稿的一般信息，请打开“Mac OS 帮助”并搜索“传输”或搜索您所需的连接类型。

当应用程序停止运行时

在极少数情况下，应用程序会在屏幕上死机。Mac OS X 提供了一种方法，用以退出已死机的应用程序而不用重新启动电脑。退出已死机的应用程序允许您存储其他已打开应用程序中的工作。

要强制一个应用程序退出：

- 1 按下 Command (⌘)-Option-Esc 或从 Apple () 菜单中选取 “强制退出”。
出现 “强制退出应用程序” 对话框，其中您要退出的应用程序已被选中。



- 2 点按 “强制退出”。

该应用程序退出，而其他应用程序依旧打开。

如果需要，您还可以强制退出 Classic 环境，这将关闭所有 Classic 应用程序。您还可以从这个对话框重新启动 Finder。

如果您遇到其他问题，请参阅第 61 页第 5 章 “疑难解答”。

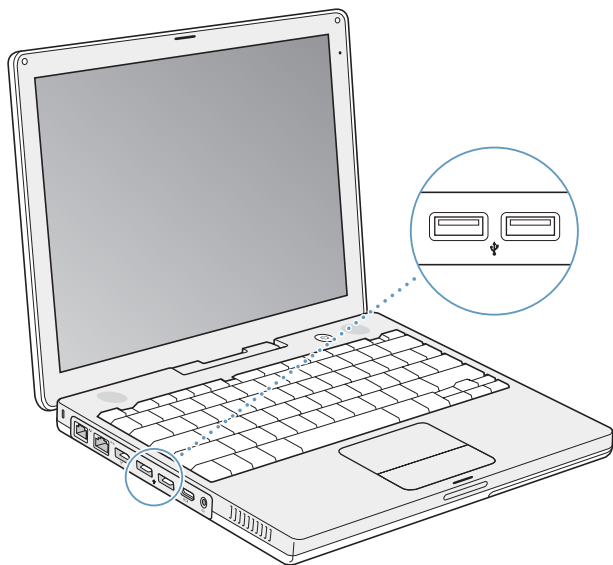
您的 iBook G4 提供了许多内建配置和连接能力。

包括：

- 通用串行总线 (USB) 2.0 端口，用于将附加设备（如打印机、扫描仪和其他设备）连接到 iBook G4 上。请参阅第 32 页。
- FireWire (400) 端口，用于连接高速设备，如数码摄像机和外置硬盘驱动器等。请参阅第 34 页。
- 可选的 AirPort Extreme 无线联网功能和可选的 Bluetooth 无线连接。请参阅第 36 页。
- 以太网联网功能和 56K 调制解调器，用于联网和通信。请参阅第 38 页。
- 视频输出端口以及附带的 Apple VGA 显示器适配器可以让您将 iBook G4 与外部监视器或显示器一起使用。使用 Apple 视频适配器（需单独购买）来连接电视机、VCR 或其他视频设备。请参阅第 39 页。
- 光盘驱动器，可以让您播放 CD 光盘。如果配备有可选的 Combo 复合驱动器，您可以播放 DVD 光盘和刻录 CD 光盘。如果您使用的是 SuperDrive 驱动器，您也可以刻录 DVD 光盘。请参阅第 41 页。
- 耳机端口用于连接耳机、扬声器和其他音频设备。请参阅第 45 页。
- iBook G4 电池提供方便直观的电池电量状态。请参阅第 45 页。
- 防盗锁口，防止 iBook G4 被盗。请参阅第 49 页“防盗锁口”。

通用串行总线 (USB)

您的 iBook G4 带有两个 USB 2.0 端口 (⚡)，也被称为高速 USB，您可以使用它们来连接许多类型的外部设备，包括打印机、扫描仪、数码相机、游戏手柄、游戏杆、键盘以及软盘驱动器。USB 2.0 端口与以前的 USB 设备兼容。在大多数情况下，您可以在电脑运行时连接和断开 USB 设备。设备接好后就可以使用。您不必重新启动或重新配置电脑。



使用 USB 设备

要在电脑上使用 USB 设备，只需将设备连接在电脑上即可。Apple 电脑已附带了配合很多 USB 设备使用的软件。电脑会自动检测到新连接的设备。

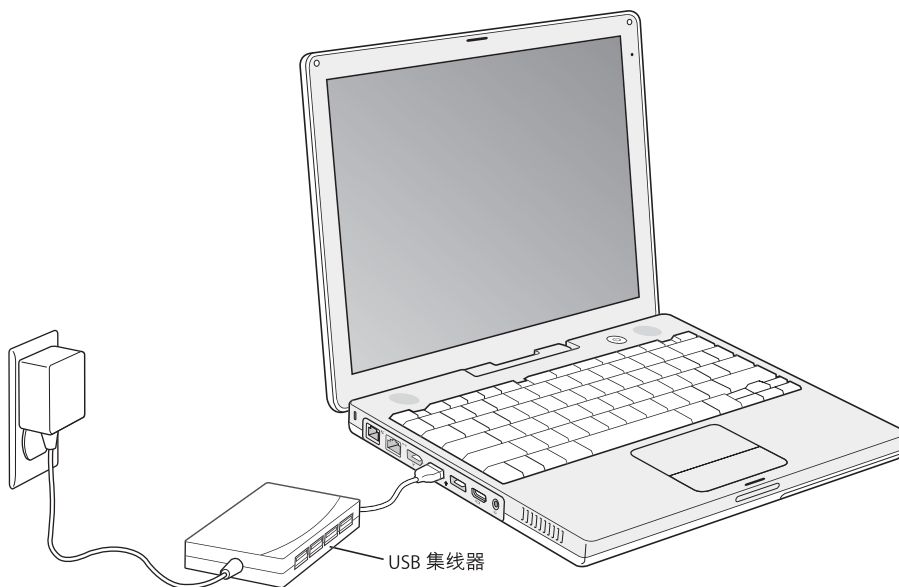
【注】连接 USB 设备后，如果 iBook G4 找不到合适的软件，您可以安装设备附带的软件，也可以按照屏幕上的提示使用 Internet 找到、下载并安装正确的软件。

USB 设备和电池电源

有些 USB 设备如游戏杆和键盘可以从 USB 连接获得电源而没有单独的电源适配器，您可以在 iBook G4 上使用这些设备。但是，这类 USB 设备会使 iBook G4 电池很快耗尽。如果您要长时间地使用某个设备，最好将 iBook G4 插上电源适配器。

同时使用多个 USB 设备

您可以购买 USB 集线器以将多个 USB 设备连接在电脑上。USB 集线器连接在电脑的空置端口上，并提供附加的 USB 端口（通常四个或七个）。高速集线器可以支持 USB 2.0 高速设备以及 USB 1.1 兼容设备。USB 1.1 集线器不能让高速 USB 设备以它们的最高数据速度工作。大多数 USB 集线器配备有电源适配器，应插入电源插座。



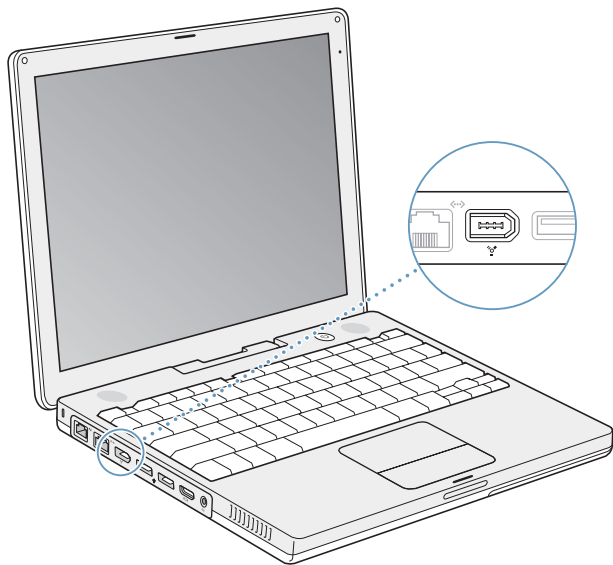
有关 USB 的更多信息

有关 USB 的更多信息可在“Mac OS 帮助”中找到。请从菜单栏中选取“帮助” > “Mac 帮助”，然后搜索“USB”。您也可以访问 Apple USB 网站 www.apple.com/usb 上找到相关信息。

有关电脑可用的 USB 设备的信息，请参阅 Macintosh Products Guide（Macintosh 产品指南），网址 www.apple.com/guide。

FireWire

您的电脑带有两个 FireWire 400 端口 (🔗)。使用 FireWire, 您可以轻松地连接和断开外部高速设备 (比如 DV 摄像机、打印机、扫描仪和硬盘) 而不需要重新启动电脑。



使用 FireWire 您可以完成以下一些工作:

- 连接数码摄像机, 使用 iMovie 或 Final Cut Pro 等视频编辑软件直接在电脑上捕捉、传输和编辑高质量视频。
- 连接外部 FireWire 硬盘驱动器, 使用它来备份数据或传输文件。
- 从外置 FireWire 硬盘启动。连接一个外部 FireWire 硬盘 (已安装了有效的操作系统), 然后打开“系统预置”的“启动磁盘”面板, 并点按该 FireWire 硬盘。重新启动电脑。
- 使用“FireWire 目标磁盘模式”在您的 iBook G4 和其他支持 FireWire 的电脑之间传输文件。

使用 FireWire 设备

要在电脑上使用 FireWire 设备, 请将该设备连接到电脑上即可。Apple 已包括了配合很多 FireWire 设备使用的软件。电脑会自动检测到新连接的设备。

【注】 连接 FireWire 设备后, 如果 iBook G4 找不到合适的软件, 您可以安装设备附带的软件, 也可以按照屏幕上的提示使用 Internet 找到、下载并安装正确的软件。

FireWire 设备和电池电源

FireWire 设备，比如某些外置硬盘驱动器，可以从 iBook G4 FireWire 连接获得电源，而不用使用单独的电源适配器。但是，这类 FireWire 设备会使 iBook G4 电池很快耗尽。如果您要长时间地连接一个设备，最好将 iBook G4 插上电源适配器。

【注】 FireWire 端口的设计能够为 FireWire 设备提供电源（最大 7 瓦）。您可以将多个设备相互连接，然后将这些设备的“菊花链”接到电脑的 FireWire 端口。Apple 建议只能有一个设备由电脑供电。菊花链上其余的设备应由各自的电源适配器供电。连接多个由电脑供电的 FireWire 设备可能会产生问题。如果发生问题，请关闭电脑、拔出 FireWire 设备，然后重新启动电脑。

使用 FireWire 将您的 iBook G4 连接到另一台电脑

您可以使用 FireWire 电缆来连接两台配备有 FireWire 的电脑以传输文件。或者电脑出现问题无法启动时，那么可以使用 FireWire 来连接到另一台电脑并访问您的文件。当您以“FireWire 目标磁盘模式”启动您的 iBook G4 后，另一台电脑就可以访问您的 iBook G4（如同它是一个硬盘一样）。

【注】 当使用“FireWire 目标磁盘模式”时，最好将 iBook G4 插上电源适配器。

要以“FireWire 目标磁盘模式”将您的 iBook G4 连接到其他电脑：

- 1 确定您的 iBook G4 已经关闭。
- 2 使用 FireWire 电缆将您的 iBook G4 连接到另一台配备有 FireWire 的电脑上。
- 3 启动 iBook G4 并立即按住 T 键。您的 iBook G4 显示屏上会显示 FireWire 标志。另一台电脑上的屏幕上显示出 iBook G4 内置硬盘图标。现在您就可以在两个电脑系统之间拖放文件。
- 4 完成文件传输之后，将 iBook G4 硬盘图标拖到废纸篓中。
- 5 按下 iBook G4 上的电源按钮将其关闭，然后拔下 FireWire 电缆。

有关 FireWire 的更多信息

有关 FireWire 的更多信息可在“Mac OS 帮助”中找到。请从 Finder 菜单栏中选取“帮助”>“Mac 帮助”，然后搜索“FireWire”。您也可以在 Apple FireWire 网站 www.apple.com/firewire 上找到相关信息。

AirPort Extreme 无线联网功能和 Internet 访问

您的 iBook G4 支持 AirPort。AirPort Extreme 为在家里、公司或学校的任何地方进行无线 Internet 访问提供了一种简便又实惠的途径。AirPort Extreme 不使用传统的电缆，而使用无线局域网 (LAN) 技术在多台电脑之间提供无线通信。通过无线网络，您可以接入 Internet、传输文件、玩多人游戏以及从事其他工作。

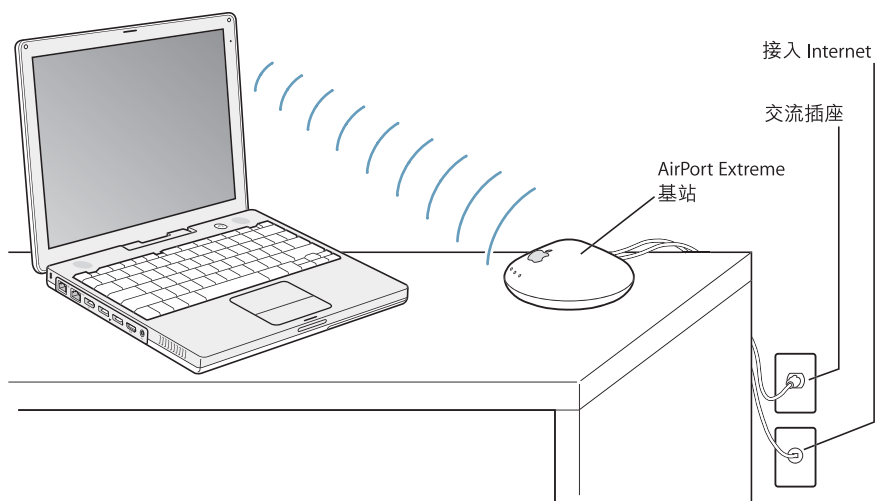
如果您在购买 iBook G4 时订购了 AirPort Extreme 卡，那么此卡已经安装在电脑上了。如果电脑没有安装 AirPort Extreme 卡，且您想安装一个，请参阅第 51 页“安装 AirPort Extreme 卡或附加内存”。

AirPort Extreme 卡同时兼容 Apple AirPort Extreme 基站、以前的 Apple AirPort 基站以及所有 802.11b 或 802.11g 兼容产品。

【注】无线 Internet 访问需要 AirPort Extreme 卡、AirPort Extreme 基站或 AirPort 基站，以及 Internet 访问（可能需要付费）。某些 Internet 服务提供商目前与 AirPort 不兼容。无线覆盖范围视地点情况不同而异。

AirPort Extreme 如何提供无线 Internet 访问

使用 AirPort Extreme，您可以与一个被称为基站的设备建立无线连接，而基站与 Internet 之间有着物理连接。AirPort Extreme 技术的工作原理与无绳电话相似。电脑中的 AirPort Extreme 卡与基站建立无线连接，而基站则连接到电话线路或者 DSL 调制解调器或线缆调制解调器。



有关 AirPort Extreme 的更多信息

要购买 AirPort Extreme 基站，请与 Apple 授权经销商联系或访问 www.apple.com/store。

有关 AirPort Extreme 的更多信息可在“AirPort 帮助”中找到。选取“帮助”>“Mac 帮助”，然后从“帮助显示程序”菜单栏中选取“资源库”>“AirPort 帮助”。您还可以在 Apple AirPort 网站 www.apple.com/airport 或网站 www.apple.com/support 上找到相关信息。

使用 Bluetooth 设备

如果您购买了 Bluetooth® 模块，iBook G4 就可以用无线方式连接到使用 Bluetooth 无线技术的设备并传输信息，这类设备有移动电话和个人数码助理（PDA，也称掌上电脑）。Bluetooth 无线技术有助于减少电缆需求（传统上使用电缆连接设备）。使用 Bluetooth 无线技术的设备可以在 10 米（33 英尺）范围内以无线方式互连。

Bluetooth 无线技术设备包括：

- 电脑
- 移动电话
- 外围设备（键盘、鼠标等）
- PDA

使用 Bluetooth 无线技术，您可以：

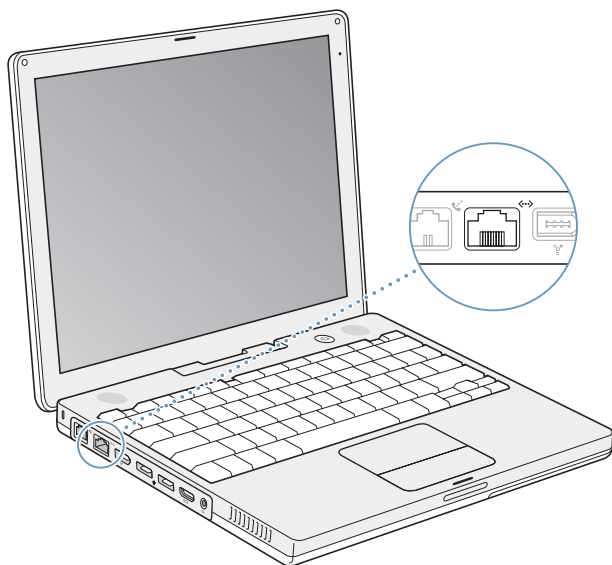
- 使用 iBook G4 与配备有 Bluetooth 无线技术的移动电话进行通信。您的电话可以用作调制解调器将电脑连接到无线服务提供商，传输速度最高可达 56 kbit/s，因此您可以使用移动电话接入 Internet。
- 与手持 PDA 通信。使用 iSync，您无需电缆就可以完成即时同步操作，或者将名片或日历事件直接发送到同事的 PDA 上。
- 使用传输实用程序，在电脑之间传输小文件，您甚至可以将文件从 Mac 传输到 PC。Apple 还是建议使用 AirPort Extreme 无线网络来传输所有文件（个别极小的文件除外）。

有关 Bluetooth 无线技术的更多信息

您可以通过以下途径获得使用 Bluetooth 无线技术的帮助：打开“Bluetooth 文件交换”应用程序（位于“应用程序”/“实用程序”文件夹中），然后选取“帮助”>“Bluetooth 帮助”。您也可以到 Apple Bluetooth 网站 www.apple.com/bluetooth 上找到相关信息。

以太网 (10/100Base-T)

此款电脑具有内建以太网联网功能，您可以用它连接到网络、线缆调制解调器或 DSL 调制解调器。



连接到网络后您就可以访问其他电脑。您就可以存储和取回信息；使用网络打印机、调制解调器和电子邮件；或接入 Internet。您可以使用以太网在两台电脑之间共享文件或建立小型网络。您也可以将线缆调制解调器和 DSL 调制解调器连接到以太网端口以通过 Internet 服务提供商 (ISP) 来访问 Internet。iBook G4 上的以太网端口会自动检测其他以太网设备。当连接到其他以太网设备时不必使用以太网交叉电缆。

有关使用以太网的更多信息

建立以太网或使用以太网传输文件的更多信息可以在“Mac OS 帮助”中找到。从菜单栏中选取“帮助”>“Mac 帮助”，然后搜索“以太网”或“网络”。

有关可以与 iBook G4 配合使用的联网产品的信息，请参阅 Macintosh Products Guide (Macintosh 产品指南)，网址 www.apple.com/guide。

使用调制解调器

您的 iBook G4 配备了 Apple 56K 内置调制解调器（符合 V.92 标准）。要连接内置调制解调器，请将电话线或 RJ-11 线的一端插入电脑的调制解调器端口，然后将另一端插入墙上的标准 RJ-11 电话插孔。

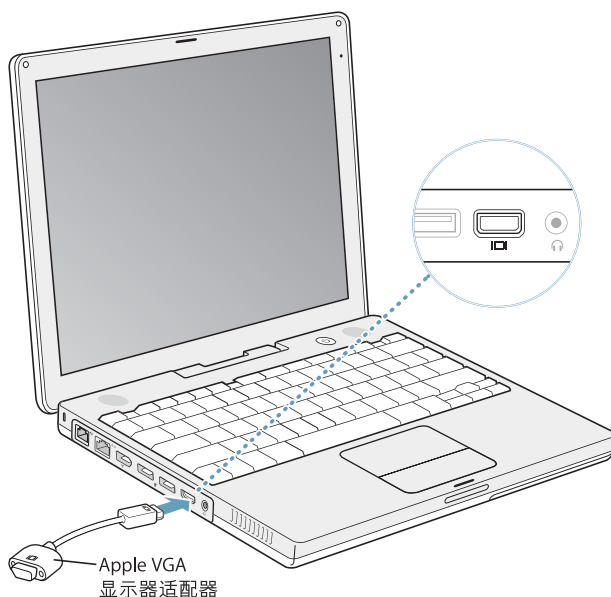
一定要将内置调制解调器连接到模拟电话线路上（家庭通常使用的那种）。该调制解调器不能配合数字电话线路使用。

【警告】 勿将数字电话线路连接在调制解调器上，因为它会损坏调制解调器。如果不能确定您使用的是否是数字电话线路，请联系电话公司。

有关如何建立 Internet 连接的更多信息，请参阅第 75 页附录 C “接入 Internet”。有关内置调制解调器的更多信息可在“Mac OS 帮助”中找到。

外部视频支持（VGA、复合视频以及 S-Video）

电脑带有视频输出端口和适配器，可以让您连接带有 VGA 接口的显示器或投影机。使用附带的 Apple VGA 显示器适配器将您的 iBook G4 连接到有 VGA 输出的监视器和投影机。



您也可以使用 Apple 视频适配器（需单独购买）连接电视机、视频投影机或录像机 (VCR) 来显示和录制电脑图像，或者在电视机上播放 DVD 视频光盘。Apple 视频适配器提供了用于电视机和其他设备的复合视频和 S-video 接口。

当连接外部监视器或电视机时，内建显示器和外部监视器上显示相同的画面（被称为视频镜像）。

如果您希望声音从外部显示器发出，比如投影机或电视，那么您需要从电脑耳机（音频线路输出）端口连接一根音频线至该设备。

【注】 由于大多数电视显示的局限性，电视屏幕上所显示画面的质量没有内建显示屏或外部监视器上显示的质量高。

连接外部显示器或投影机

要将带有 VGA 接口的外部显示器或投影机连接在电脑上：

- 1 打开外部显示器或投影机。
- 2 将 VGA 显示器电缆连接在 Apple VGA 显示器适配器上，然后将适配器连接到您的 iBook G4 上。iBook G4 会自动检测到外部显示器。

【重要事项】 要确保 iBook G4 能自动检测到外部显示器或投影机，请务必先将 Apple VGA 显示器适配器插入外部显示器或投影机。

Mac OS X 会自动选择适合该设备的显示器分辨率和频率。通过使用“系统预置”中的“显示器”面板，或者使用菜单栏中的“显示器”图标，您可以调整外部显示器的分辨率。

【注】 您的 iBook G4 不支持外部显示器的分辨率超过 1024 X 768。

连接电视机、VCR 或其他视频设备

要将电视、VCR 或其他视频设备连接到 iBook G4:

- 1 将 Apple 视频适配器（需单独购买）连接到电视或其他设备的复合视频或 S-video 接口，然后将适配器连接到您的 iBook G4。
- 2 如果您要将 iBook G4 中的声音传送到该设备，请使用一根小型插头至 RCA 电缆（未提供）将 iBook G4 上的耳机 (🎧) 端口连接到该设备的音频输入端口。
- 3 打开外部设备。

要调节设备上的画面显示方式，请使用“系统预置”中的“显示器”面板。

有关使用外部监视器或电视的更多信息

有关使用和配置外部监视器的附加信息可在“Mac OS 帮助”中找到。请从菜单栏中选取“帮助”>“Mac 帮助”，然后搜索“监视器”。

使用光盘驱动器

您可以使用光驱从 CD 或 DVD（如果电脑配备的是 Combo 复合驱动器）光盘安装或使用软件。您也可以播放 CD 光盘上的多媒体和欣赏音乐光盘上的音乐。如果您的 iBook G4 配备有 Combo 复合驱动器，您的光驱也可以将音乐、文稿和其他数码文件写入到 CD-R 和 CD-RW 光盘中，并能播放 DVD 影片和使用大多数 DVD 光盘。如果您使用的是可选的 SuperDrive 驱动器，则可以将 DVD 影片和其他信息刻录在 DVD-R 光盘上。

【重要事项】您的 iBook G4 上的光驱支持直径为 12 厘米的标准圆形光盘。不支持不规则形状的光盘或直径小于 12 厘米的光盘。驱动器会拒绝读取非圆形光盘。

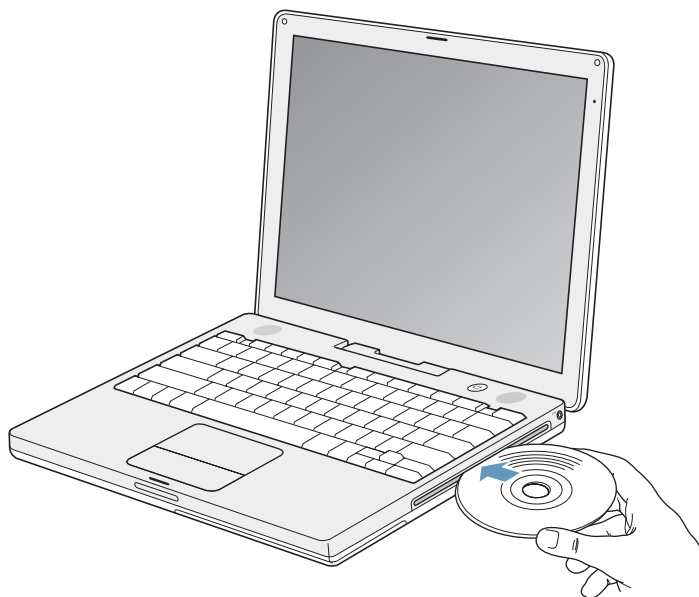
插入 CD 或 DVD 光盘

要安装或使用 CD 或 DVD 光盘上的程序：

- 1 电脑打开时，将光盘（标签朝上）插入驱动器，直至您感觉到驱动器已抓住光盘并将其吸入。

您可能需要将光盘几乎完全插入，驱动器才能将光盘吸入。这是正常的。

【注】某些 DVD 光盘是双面的。要使用光盘的第二面，您需要将光盘翻过来。



- 2 光盘的图标出现在桌面后，就可以使用了。

推出光盘

要推出光盘，请进行以下一项操作：

- 将光盘图标拖移到“废纸篓”。
- 按住键盘上的光盘推出键 (▲) 直至光盘推出。

取出或重新插入光盘前，请让它完全推出。

如果您不能推出光盘，请退出所有使用光盘的应用程序后再试一次。如果此方法无效，请在重新启动电脑时按住触控板按钮。

播放 DVD 视频光盘

如果您的 iBook G4 配备有 Combo 复合驱动器或可选的 SuperDrive 驱动器，则可以播放 DVD 视频光盘。在驱动器中插入 DVD 视频光盘并打开 DVD 播放程序。您会发现“DVD 播放程序”提供了易于使用的控制钮，用于开始、停止播放和观看 DVD。



如果您的 iBook G4 已连接着电视机，就可以在电视机屏幕上观看 DVD 视频。您也可以将 iBook G4 连接到立体声系统。使用小插头至 RCA 电缆（未提供），将 iBook G4 的耳机端口 (🔊) 与立体声音响系统的音频输入端口连接起来。

刻录 CD-R 和 CD-RW 光盘

如果您的 iBook G4 配备有 Combo 复合驱动器，就可以将数据刻录在 CD-R 和 CD-RW 光盘上。

要在 CD-R 或 CD-RW 光盘上刻录数据：

- 1 在光驱中插入空白光盘。
- 2 在出现的对话框中，输入光盘名称。桌面上会出现一个光盘图标。
- 3 将文件和文件夹拖移到该光盘图标上。
- 4 点按 Finder 工具条中光盘名称旁边的“刻录光盘”图标。

您也可以将 iTunes 曲库中的音乐刻录在 CD-R 或 CD-RW 光盘上。

要刻录 iTunes 曲库中的音乐：

- 1 点按 Dock 上的 iTunes 图标。
- 2 选择想要刻录的播放列表。
- 3 插入空白 CD-R 或 CD-RW 光盘。
- 4 点按 iTunes 窗口右上部的“刻录光盘”。

要获得更多信息

- 有关使用“DVD 播放程序”的指示，请从屏幕顶部的菜单栏中选取“帮助” > “DVD 播放程序帮助”。
- 有关如何使用 iTunes 在 CD-R 或 CD-RW 光盘上刻录音乐的信息，请查看“帮助中心”中的 iTunes 屏幕帮助。

将信息刻录在 DVD 上

如果您使用的是可选的 SuperDrive 驱动器，则可以将您自己的数码影片刻录在空白的可刻录 DVD 光盘上。您还可以刻录其他类型的数码数据，比如将文件备份到可刻录 DVD 光盘上。

使用 iDVD 应用程序，您可以制作您自己的数码媒体节目，并将其刻录在空白可刻录 DVD 光盘上，然后在大多数标准的家用 DVD 播放机上播放。

要将 iDVD 项目刻录在空白 DVD-R 光盘上：

- 1 打开 iDVD，然后打开已完成的 iDVD 项目。
- 2 点按“刻录”按钮。
- 3 按照提示，将一张空白的可刻录 DVD 光盘插入驱动器中。
- 4 再次点按“刻录”按钮。

要将数据刻录在 DVD-R 光盘上：

- 1 将空白的可刻录 DVD 光盘插入驱动器中。
- 2 在出现的对话框中，为光盘输入名称，并选择您想要制作的格式。桌面上会出现一个 DVD 图标。
- 3 连接 DVD 图标，然后将文件和文件夹拖入其中。
- 4 点按 Finder 工具条中光盘名称旁边的“刻录光盘”图标。

有关如何使用 iDVD 的更多信息，请打开 iDVD 并查阅屏幕帮助。

【重要事项】 如果您在刻录 DVD 时电池用完了，那么刻录会失败并且 DVD 光盘也不能再次使用。要避免这种情况，请在刻录 DVD 时使用电源适配器。

连接扬声器和音频设备

您的 iBook G4 配备有两个内建扬声器、一个内建麦克风和一个耳机（音频线性输出）端口。

您可以将外部扬声器、耳机和其他声音输出设备连接到耳机端口。耳机端口是一个立体声 3.5 小型唱机插孔。

您可以使用内建麦克风将声音录制到硬盘上。您还可以将外部 USB 麦克风或其他音频设备连接到 USB 端口。对于 iMovie 等可以录制声音的应用程序，请使用“系统预置”中的“声音”面板来选择您想使用的输入设备，比如 USB 连接的麦克风。

键盘上的音量控制键可以让您轻松地更改音量。您还可以从“系统预置”的“声音”面板访问这些控制键。

有关电脑上声音使用或疑难解答的更多信息，请打开“Mac OS 帮助”并搜索“声音”。

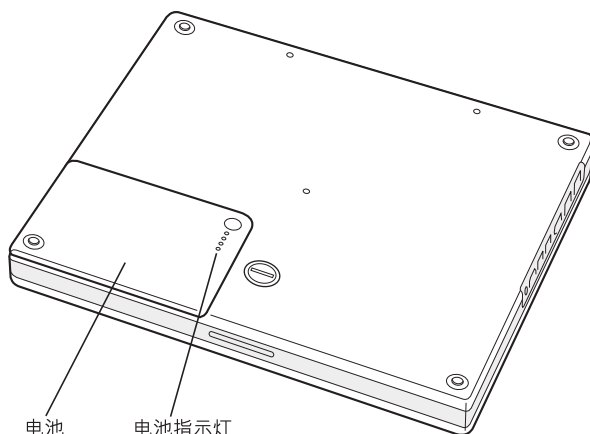
电池

如果未连接外部电源适配器，电脑会通过电池供电。取决于您使用的应用程序以及连接在 iBook G4 上的外部设备，您可能会发现电池为 iBook G4 供电的时间不一样。关闭某些功能（如 AirPort Extreme 或 Bluetooth® 无线技术）能帮助节省电池电量。有关使用电池的更多信息，请参阅第 47 页“为电池充电”。

查看电池上的电量指示灯，您可以知道电池剩余的电量。按下指示灯旁边的按钮时，指示灯会亮起，显示电池中剩余的电量。按下按钮后指示灯会保持亮几秒钟。无论电池是否装在 iBook G4 中，您都可以检查电池的电量。

如果当您工作时电池电量将要用完时，请接上电源适配器，让电池充电。如果您想使用已充满电的电池来替换它，请接上电源适配器，关闭 iBook G4，然后替换电池。如果您在没有接上电源适配器的情况下替换电池，则会丢失信息和设置（如日期与时间）。

【重要事项】 如果只有一个指示灯闪亮，表示电池电量已所剩无几。如果指示灯都不亮，说明电池电量已经耗尽，如果不接上电源适配器，电脑将不能启动。插上电源适配器几个小时，让电池重新充满电，或者使用已充满电的电池替换已耗尽的电池（请参阅下一部分）。

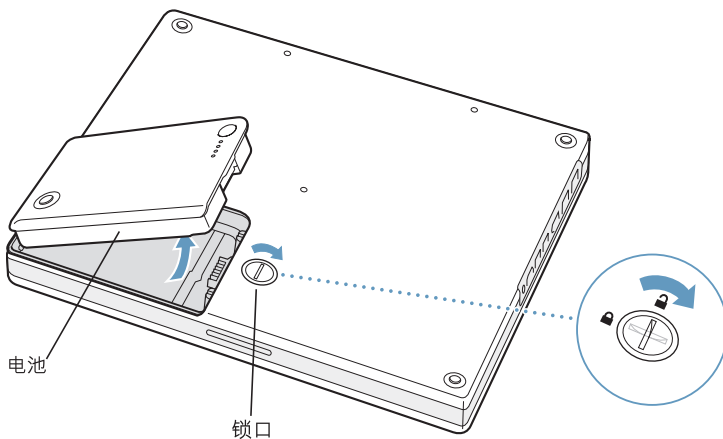


如果 Finder 菜单中电池图标已被设定为显示电量百分比，则有时您会注意到在电脑接上电源适配器时，电池不会保持 100% 的满电量状态。当电池电量最终降到 95% 以下时，电池会一直充电到 100%。这会延长电池的寿命，因为充电不会连续时续时断。

取出和装回电池

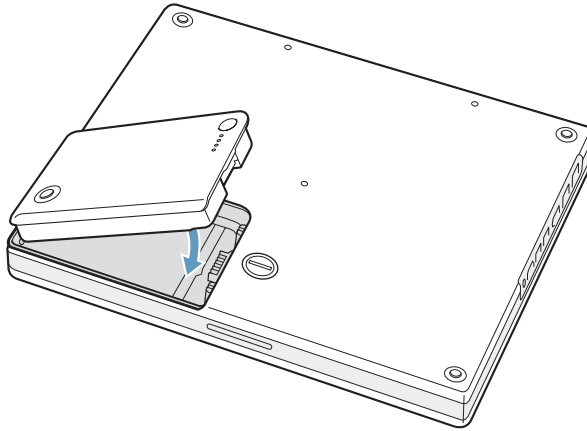
要取出电池：

- 关闭 iBook G4。将它翻转过来并找到电池锁扣。使用硬币将锁扣顺时针旋转 90 度以解锁电池，并轻轻地取出电池。



要装回电池：

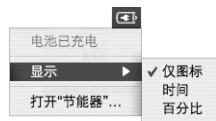
- 将电池的左侧放入电池仓中。然后轻轻按下电池的右侧，直到电池锁扣锁定到位。



【注】 请根据当地的环保法规来销毁电池。有关更多信息，请参阅第 98 页“电池销毁信息”。

为电池充电

插上电脑自带的电源适配器后，在电脑关闭、打开或睡眠时都可以充电。但是，电脑关闭或睡眠时充电会更快些。当电脑打开时，可以使用菜单栏中的电池状态图标来监视电池的电量多少。



所显示的电池电量多少基于电池中的剩余电量，还与您正在使用的应用程序、外围设备和系统设置（包括显示器亮度、“节能器”设置等等）有关。要节省更多的电池电量，请关闭没有使用的应用程序、断开没有使用的外设并调整“节能器”设置（请参阅下一部分）。

电池节能小技巧

iBook G4 电池在需要重新充电前可以提供的工作时间取决于您当前正在使用的应用程序和外部设备，以及工作时您采取的节能措施。

要最大程度节省电池能量，请执行以下操作：

- 拔下总线供电的 USB 或 FireWire 设备（如果未使用）。
- 退出未使用的应用程序。
- 如果安装了 AirPort Extreme 卡或 Bluetooth 模块，请在不使用 AirPort 或 Bluetooth 时将它们关闭。（使用菜单栏中的 AirPort 和 Bluetooth 状态图标。如果这些图标没有显示在菜单栏中，您可以在“系统预置”的 AirPort 面板和 Bluetooth 面板来开启它们。）
- 取出 CD 和 DVD 光盘（如果未使用）。
- 使用 iBook G4 键盘上的亮度控制键调低屏幕亮度。
- 设置硬盘在短时间闲置后停止转动。在“系统预置”的“节能器”面板中，选择“如果可能，使硬盘进入睡眠”选项。
- 将 iBook G4 设置为 5 分钟（或更短时间）内不活动即进入睡眠状态。

要更进一步节省电池电量，请在“系统预置”的“节能器”控制板中选取下列选项：

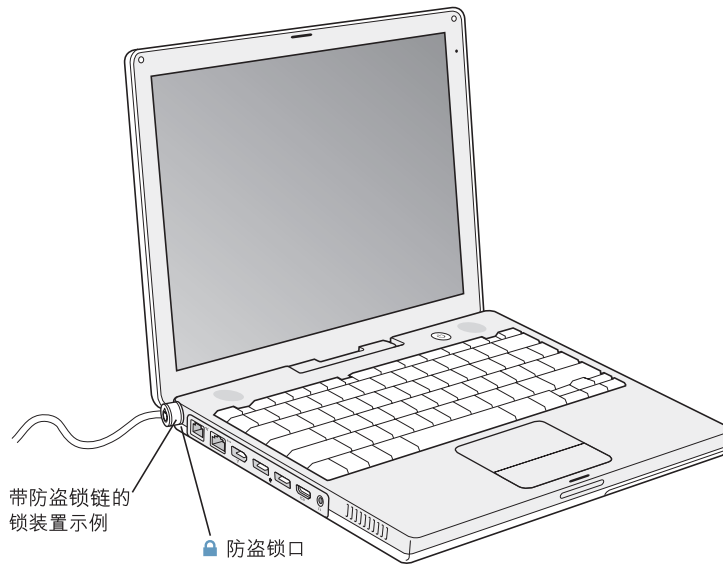
- 设置电脑依据必需的处理活动的数量改变其处理器速度。在“系统预置”的“节能器”面板中，点按“显示细节”来查看这些设置。从“设置”弹出式菜单中选取“电池电源”，点按“选项”，并从“处理器性能”弹出式菜单中选取“自动”。（要设定电脑一直使用最高的处理速度，请从“处理器性能”弹出式菜单中选取“最高”。）
- 要使电池的使用时间最长，请从“优化能源设置”弹出式菜单中选取“最长电池寿命”。

有关 iBook G4 电池的更多信息

更多信息可在“Mac OS 帮助”中找到。请从菜单栏中选取“帮助” > “Mac 帮助”，然后搜索“电池”。

防盗锁口

您可以购买防盗锁链来保护 iBook G4。防盗锁可用来将电脑固定在台面或桌子上。



有关安全选项的更多信息

有关 iBook G4 软件安全功能的更多信息，包括多用户密码和文件加密等内容可以在“Mac OS 帮助”中找到。从菜单栏选取“帮助” > “Mac 帮助”，然后搜索“安全”或“多用户”。

您可以增加电脑的内存和安装 AirPort Extreme 卡。

本章提供了关于安装 AirPort Extreme 卡和附加内存的指示。

【警告】 Apple 建议，由 Apple 认证的技术员来安装内存。请查阅随电脑附带的服务和支持信息，了解如何与 Apple 联系并获得相关服务。如果您自己尝试安装内存而损坏设备，则这种损坏将不包含在电脑的有限保修范围内。

安装 AirPort Extreme 卡或附加内存

您可以在 iBook G4 上安装 AirPort Extreme 卡，或者由 Apple 授权服务提供商来安装。如果电脑没有附带 AirPort Extreme 卡，可以从 Apple 授权经销商或 www.apple.com/store 购买。

【注】 您的 iBook G4 与旧的 AirPort 卡不兼容。只能使用 AirPort Extreme 卡。

您的电脑配备有一个内存插槽，可以通过移开电脑的键盘接触到它。您的电脑也附带了 256 MB 的双数据速率 (DDR) 同步动态随机存取存储器 (SDRAM)，已安装在主板上。

该内存插槽可以安装符合以下技术规格的 SDRAM 内存条：

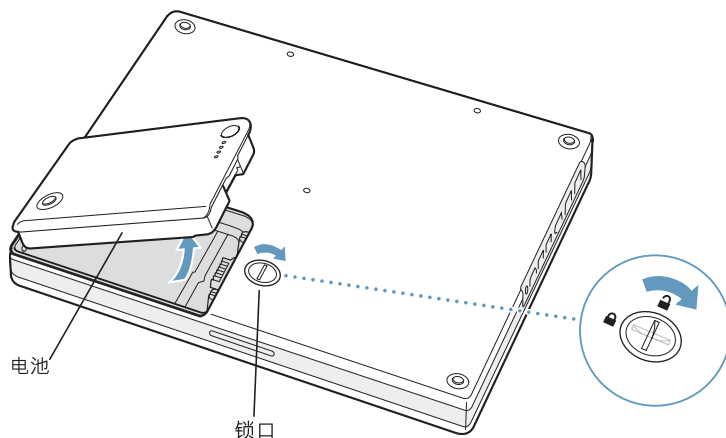
- 双数据速率小型双列直插式存储器模块 (DDR SO-DIMM) 格式
- 1.25 英寸或更小
- 128、256、512 MB 或 1 GB
- 200 针
- PC2100 DDR 266 类 RAM

建议安装在您的 iBook G4 中的最大容量内存是 1.256 GB，即在该内存插槽中安装一条 1 GB DIMM。

要安装 AirPort Extreme 卡或附加内存，您必须先取出电池并卸下键盘。按照下一部分中的步骤操作，然后继续阅读第 54 页“安装 AirPort Extreme 卡”或第 55 页“安装附加内存”。

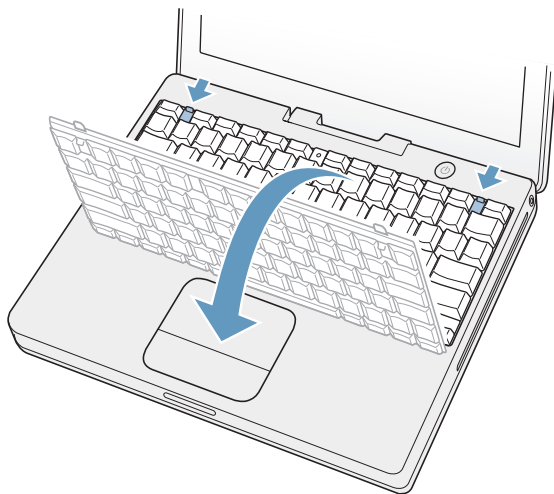
取出电池并卸下键盘

- 1 关闭电脑。断开电源适配器、电话线和所有连接到电脑上的其他电缆，以防止损坏电脑。将电脑翻过来，将锁扣顺时针旋转 90 度取出电池。



【警告】 iBook G4 的内部组件可能会很烫。如果您一直使用 iBook G4，那么请在关机后等候 30 分钟直到内部组件冷却后再继续其他操作。

- 2 通过将两个塑料弹片向离开显示屏的方向滑动来松开键盘。然后抬起键盘，将它翻过来，并将它平放在手掌垫上。



如果键盘不弹出，它可能已被锁定。找到 Num Lock 键旁边的塑料弹片。使用小平口螺丝起子将螺丝旋转半圈。

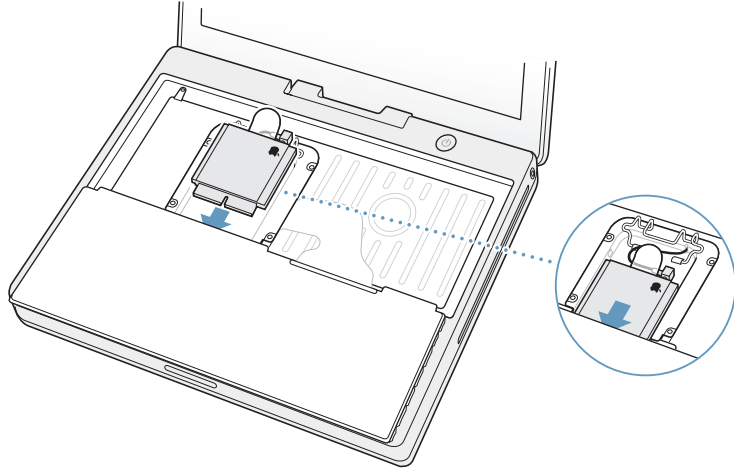
- 3 触摸一下电脑内部的金属表面以释放您身上的静电。
 - 如果您要安装 AirPort Extreme 卡，请继续阅读接下来的部分。
 - 如果您要安装内存，请跳到第 55 页“安装附加内存”。

安装 AirPort Extreme 卡

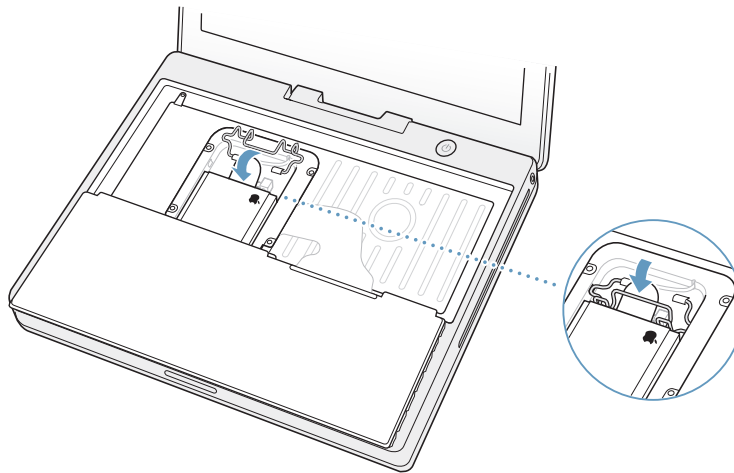
确定您已完成第 52 页“取出电池并卸下键盘”中的步骤。

要安装 AirPort Extreme 卡：

- 1 将电线夹翻过来，然后将天线末端连接到 AirPort Extreme 卡。将 AirPort Extreme 卡（标志朝上）滑入插槽，直到您感觉到它已插到位。确定它已经插到底。



- 2 向下按压电线将卡固定住。既然您已完成 AirPort Extreme 卡的安装，请跳到第 57 页“装回键盘和电池”。

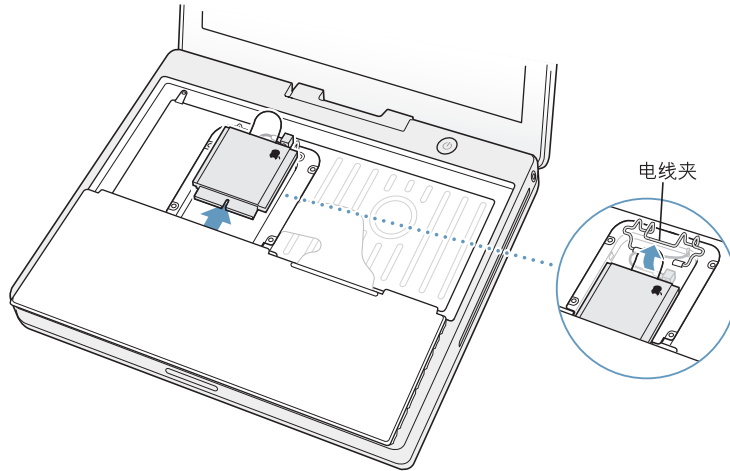


安装附加内存

确定您已完成第 52 页“取出电池并卸下键盘”中的步骤。

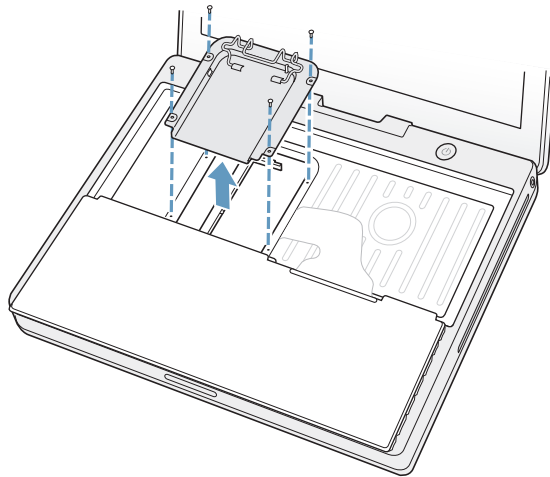
要安装附加内存：

- 1 如果您已安装了 AirPort Extreme 卡，请取出该卡。抬起固定卡的电线夹，从槽中拔出卡，然后拆下天线。

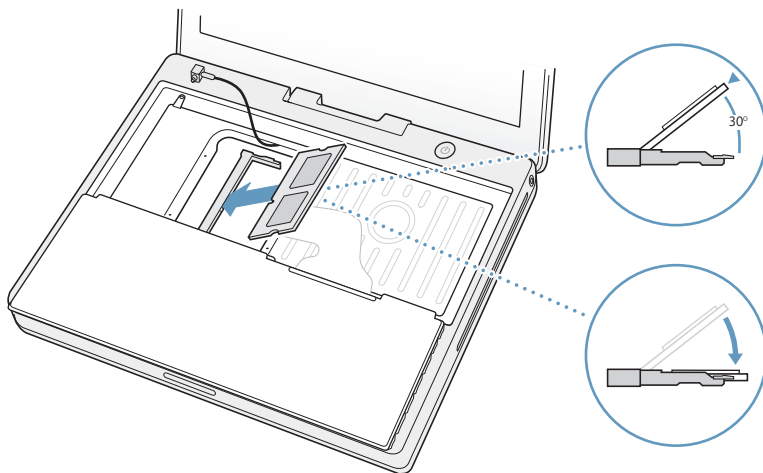


为了防止刮擦，请不要将 AirPort Extreme 卡放在 iBook G4 上，除非中间垫上了一块柔软的布。

- 2 卸下固定内存保护板的四个螺丝钉，然后小心地将其抬起来。



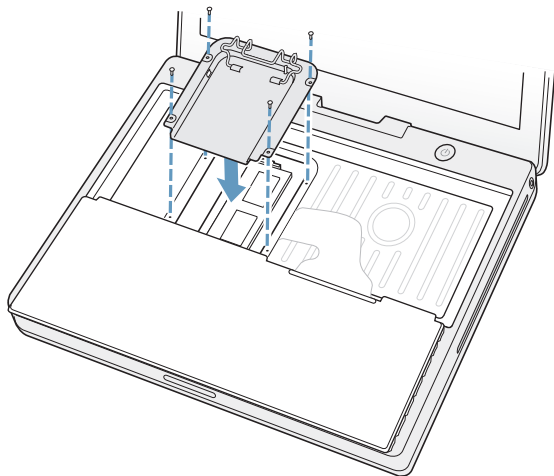
- 3 如果插槽中已经安装了内存卡，请将它卸下。将插槽两边的弹片向两边扳开。内存卡应该会轻轻弹出。
- 4 将新的内存卡以 30 度角插入到插槽中。推动卡使它完全进入插槽中。



- 5 向下按压内存卡使它锁定到位。

如果内存卡不能锁到位，请不要将其强行按下。尝试重新插入卡并确定它已完全进入插槽中。

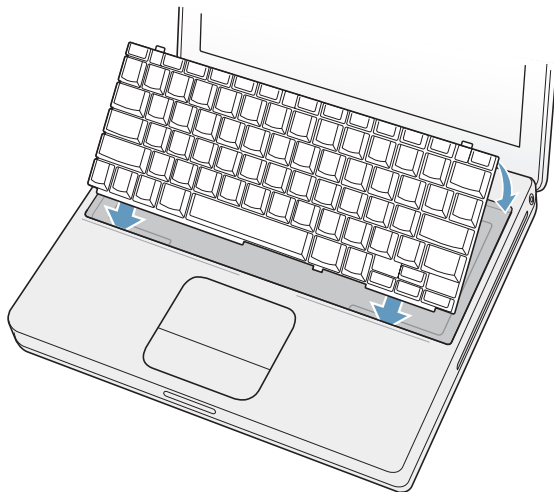
6 装回内存保护板和 AirPort Extreme 卡（如果有的话）。



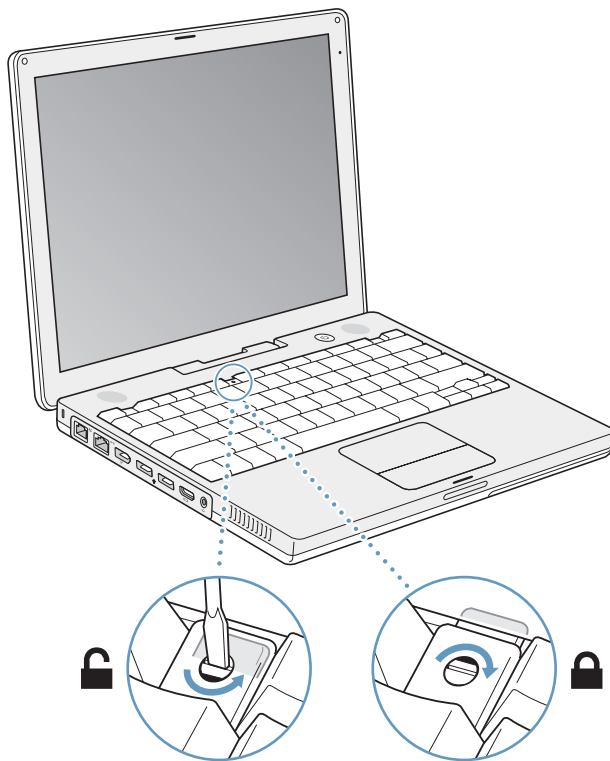
既然您已完成内存卡的安装，请继续阅读以下部分和第 59 页“确定电脑能否识别新内存”。

装回键盘和电池

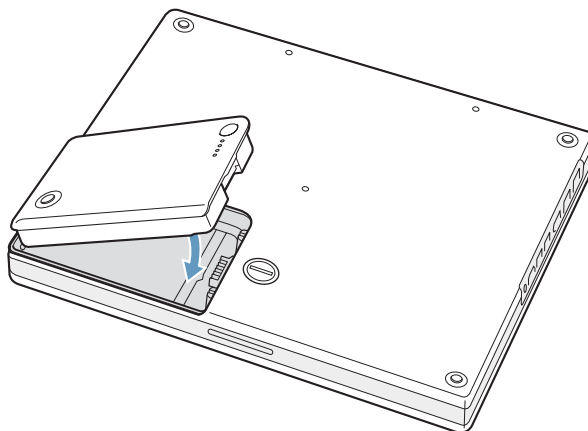
1 装回键盘，方法是以一定角度插入并轻轻地将它平放到原位。



- 2 要防止他人擅自拆装您的 AirPort Extreme 卡或内存条，您可以锁定键盘，方法是将键盘锁定螺旋转动半圈。



- 3 装回电池。将电池的左侧放入电池仓中。然后轻轻按下电池的右侧，直到电池锁口锁定到位。



- 4 重新连接电源适配器和附带的其他任何电缆。

确定电脑能否识别新内存

在 iBook G4 中安装了附加内存之后，请检查一下电脑是否能够识别新内存。

- 1 启动电脑。
- 2 当您看到 Mac OS 桌面时，从菜单栏中选取 Apple () > “关于本机”。

出现的对话框显示了电脑中已安装的内存总量。

有关电脑上已安装的内存的详细情况，请点按“更多信息”按钮或打开“系统概述”（位于“应用程序”文件夹中的“实用程序”文件夹中）。

如果没有识别新安装的内存或电脑不能正常启动，请关闭 iBook G4，重新检查一下有关指示，以确定安装的内存与 iBook G4 兼容并且安装正确。如果仍有问题，请卸下内存并参考随内存附带的支持信息或联系提供该内存的厂商。

如果您在使用 iBook G4 时遇到了问题，请先到这里寻求解决方案和建议。

当您遇到问题时，通常会有一种简单快捷的解决方案。请留意导致问题发生的情况。记下出现问题前您执行过的操作可以帮助您缩小查找故障原因的范围，然后再寻找您需要的答案。

需要记下的内容包括：

- 发生问题时您正在使用的应用程序。如果问题仅发生在某一特定应用程序上，那么可能的原因是此应用程序与电脑上安装的 Mac OS 版本不兼容。
- 您最近安装的任何软件，特别是在“系统”文件夹中添加了项目的软件。（某些应用程序安装了与 Classic 环境不兼容的功能扩展。）
- 所有新安装的硬件（如附加内存或外围设备）。

您还可以在“Mac OS 帮助”、Apple 支持网站 www.apple.com/support 以及 AppleCare Knowledge Base（知识库）kbase.info.apple.com 中找到更多疑难解答信息。

使您无法使用电脑的问题

如果电脑没有反应或指针不能移动

- 同时按下 Command (⌘) -Option-Esc 键强制退出已死机的应用程序。如果出现一个对话框，请选择您要退出的应用程序并点按“强制退出”。
如果您是在 Classic 环境下工作，请按住 Option 和 Command (⌘) 键，然后按下 Esc 键。

接下来，存储所有仓打开的应用程序中的工作，然后重新启动电脑以使问题彻底消除。

- 如果无法强制退出该应用程序，那么请按住电源按钮 (⏻) 几秒钟以关闭电脑。

- 如果电脑仍然没有反应，尝试同时按下键盘上的 Command (⌘)、Control 和电源按钮 (⏻)。

如果问题经常发生，请从屏幕顶部的菜单栏中选取“帮助” > “Mac 帮助”。请搜索词语“死机”以查看有关电脑死机或不响应的情形。

如果只在使用某个程序时问题才发生，那么请咨询该程序的厂商，核实一下它是否与您的电脑兼容。如果您知道该应用程序是兼容的，那么您可能需要重新安装电脑的系统软件，或者如果您使用 Classic 的话，您可能需要检查是否有不兼容的系统功能扩展。请参阅下一个主题以获得相关指示。

如果电脑在启动时死机或出现闪动的问号

- 1 尝试使用“磁盘工具”来修理磁盘。
 - 如果您使用的是一张 iBook G4 Mac OS X 安装光盘 1，请插入该光盘。然后重新启动电脑，并在电脑启动时按住 C 键。
 - 如果您使用的是两张 iBook G4 软件安装和恢复 DVD 光盘，请插入第一张光盘。然后重新启动电脑，并在电脑启动时按住 C 键。
- 2 选取“安装程序” > “打开磁盘工具”。“磁盘工具”打开后，按照“急救”面板中的指示进行操作看该工具是否能修复您的磁盘。

如果使用“磁盘工具”不能解决问题，您可能需要重新安装电脑的系统软件。请参阅第 65 页以了解相关说明。

- 如果您在 Mac OS X 中使用 Classic 环境，则可能有不兼容的系统扩展。（Mac OS X 不使用系统功能扩展。）

请尝试关闭系统功能扩展看是否能解决问题。要关闭 Classic 中的系统扩展，请打开“系统预置”，点按 Classic，然后点按“高级选项”标签并从弹出式菜单中选取“关闭功能扩展”。点按“重新启动 Classic”。

如果关闭功能扩展似乎可以解决问题，则您可能需要找出并删除或重新安装引起问题的功能扩展。打开“功能管理程序”控制板，并关闭怀疑导致问题的功能扩展。然后再次启用功能扩展并重新启动 Classic。

如果电脑不能开机或启动

- 确定电源适配器已插入电脑并已插在一个已通电的电源插座上。请务必使用随您的电脑附带的电源适配器。
- 检查电池是否需要充电。按下电池上的小按钮（请参阅第 45 页）。您应当会看到一个到四个灯亮起以表示电池的电量。如果只有一个电池电量指示灯在闪动，请使用适配器为电池充电直到至少有一个指示灯持续发光。
- 如果此方法无效，请按下电源按钮 (⏻) 并立即按住 Command (⌘)、Option、P 和 R 键，直至您听到第二次启动声。

- 如果最近安装了附加内存，请确定它们已正确安装并且与电脑兼容。检查取出附加内存后电脑是否能启动。（请参阅第 51 页）。
- 如果仍不能启动电脑，请查看随 iBook G4 附带的服务和支持信息，了解如何与 Apple 联系以获得服务的信息。

如果显示屏突然变黑，或者系统停止响应

请尝试重新启动系统。

- 1 拔下连接在 iBook G4 上的所有设备（电源适配器除外）。
- 2 按住 Command (⌘) 和 Control 键，然后按下电源按钮 (⏻) 来重新启动系统。
- 3 在将任何外部设备插入并继续工作时，电池应至少充电 10%。
要查看电池的电量，请使用菜单栏上的电池状态图标。

其他问题

如果您忘记了密码

您可以重设管理员密码。

- 1 插入安装光盘。
 - 如果您使用的是一张 iBook G4 Mac OS X 安装光盘 1，请插入该光盘。然后重新启动电脑，并在电脑启动时按住 C 键。
 - 如果您使用的是两张 iBook G4 软件安装和恢复 DVD 光盘，请插入第一张光盘。然后重新启动电脑，并在电脑启动时按住 C 键。
- 2 从菜单栏中选取“安装程序” > “重设密码”。然后按照屏幕上的指示进行操作。

如果某个应用程序有问题

- 对于其他厂商生产的软件的问题，请咨询相应的厂商。
软件厂商经常在其网站上提供软件更新。
- 使用“系统预置”中的“软件更新”，您可以配置 iBook G4 自动地核查并安装最新的 Apple 软件。有关更多信息，请从菜单栏中选取“帮助” > “Mac 帮助”并搜索“软件更新”。

如果您使用 AirPort Extreme 进行无线通信时遇到问题

- 确定您已按照随 AirPort Extreme 卡或基站附带的指示正确配置了软件。
- 确定您想要连接的电脑或网络正在运行，并且有无线访问点。
- 确定您的电脑在其他电脑天线的范围内或网络访问点的范围内。

附近的电子设备或金属建筑物会干扰无线通信且会缩小其覆盖范围。重新放置电脑或转动电脑可能会改善接收效果。

- 检查 AirPort Extreme 信号强度：
检查菜单栏中的 AirPort 状态图标。信号强度最多可达四格。
- 参阅“AirPort 帮助”（从菜单栏中选取“帮助”>“Mac 帮助”，然后选取“资源库”>“AirPort 帮助”）和随无线设备附带的指示以获得更多信息。

如果不能推出光盘

- 退出所有可能正在使用光盘的应用程序，然后再试一次。如果此方法无效，请在重新启动电脑时按住触控板按钮。

如果您怀疑电脑硬件出现了问题

- 您可以使用 Apple Hardware Test（Apple 硬件测试）应用程序来帮助您确定电脑的组件（如内存或处理器）是否有问题。

如果 iBook G4 附带了两张软件安装和恢复 DVD 光盘，则 Apple Hardware Test 在第一张光盘上。如果 iBook G4 附带了多张软件安装 CD 光盘和软件恢复 CD 光盘，则 Apple Hardware Test 在一张单独的 Apple Hardware Test CD 光盘上。

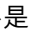
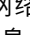
使用 Apple Hardware Test:

- 1 从电脑上断开所有外部设备（键盘和鼠标除外）。如果连接了以太网电缆，请断开它。
- 2 用 Apple Hardware Test 启动您的电脑：
 - 如果您使用的是 Apple Hardware Test CD 光盘，请将其插入到电脑中。然后重新启动电脑，并在电脑启动时按住 C 键。
 - 如果您使用的是两张 iBook G4 软件安装和恢复 DVD 光盘，请插入第一张光盘。然后重新启动电脑，并在电脑启动时按住 Option 键。一组可用的启动宗卷会出现。点按 Apple Hardware Test 并点按向右箭头。
- 3 当 Apple Hardware Test 主屏幕出现后，请按照屏幕上的指示进行操作。

- 4 如果 Apple Hardware Test 检测到有问题，它会显示错误代码。请记住错误代码，然后寻求技术支持。如果 Apple Hardware Test 没有检测到硬件故障，则问题可能与软件有关。

有关 Apple Hardware Test 的更多信息，请参阅 Apple Hardware Test CD 光盘或第一张软件安装和恢复 DVD 光盘上的“Apple Hardware Test 请先阅读”文件。

如果 Internet 连接出现问题

- 确定电话线或网线已经连接且工作正常。
- 如果您使用的是拨号 Internet 连接，请确定电话线已经插入电脑上的调制解调器端口（标有图标 ），而不是以太网端口（标有图标 ）。
- 打开“系统预置”中的“网络”面板，并与您的 Internet 服务提供商 (ISP) 或网络管理员核对已经输入的信息。

如果使用电脑或 Mac OS 时出现问题

- 如果在本手册中找不到问题的答案，请在“Mac OS 帮助”中查找相关指示和疑难解答信息。
- 查看 Apple 支持网站 www.apple.com/support 以获得最新的疑难解答信息和软件更新。

恢复电脑中的软件

使用随电脑附带的软件安装和恢复光盘来安装 Mac OS X、应用程序和 Classic 支持。

要安装 Mac OS X:

- 1 如果可能的话，请备份重要的文件。
- 2 插入随电脑附带的软件安装和恢复光盘。
 - 如果您使用的是一张 iBook G4 Mac OS X 安装光盘 1，请插入该光盘。
 - 如果您使用的是两张 iBook G4 软件安装和恢复 DVD 光盘，请插入第一张光盘。
- 3 连按“安装 Mac OS X”图标。
- 4 按照屏幕上的指示进行操作。

【注】如果您遇到问题且电脑无法启动，请尝试使用“FireWire 目标磁盘模式”将文件传输到另一台电脑上（请参阅第 35 页）。然后将软件安装和恢复光盘插入光驱并重新启动电脑。

要安装应用程序和 Classic 支持:

- 1 如果可能的话, 请备份重要的文件。
- 2 插入随电脑附带的软件安装和恢复光盘。
 - 如果您使用的是 iBook G4 软件恢复 CD 光盘, 请插入第一张光盘。
 - 如果您使用的是两张 iBook G4 软件安装和恢复 DVD 光盘, 请插入第一张光盘。
- 3 连接 “安装应用程序和 Classic 支持” 图标。
- 4 按照屏幕上的指示进行操作。

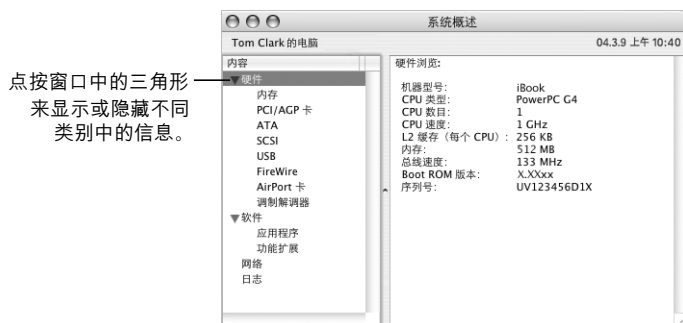
【注】 iCal、iChat、iMovie、iPhoto、iSync、iTunes 和 Safari 是 Mac OS X 的一部分。您必须按照安装 Mac OS X 的指示来安装它们。

找到产品序列号

通过从 Apple () 菜单中选取 “关于本机”, 然后点按 “更多信息” 按钮, 或打开 “系统概述” (在 “应用程序” / “实用程序” 文件夹中) 并点按 “硬件”, 您可以看到您的电脑的序列号。您的 iBook G4 的序列号也可以在键盘下面和电池仓中找到。有关卸下键盘或取出电池的指示, 请参阅第 52 页 “取出电池并卸下键盘”。

您可以使用“系统概述”了解 iBook G4 的详细信息，如内建内存大小、硬盘容量、连接着的设备和产品序列号等。

要在“系统概述”中查看这些信息，请从菜单栏中选取 Apple () > “关于本机”并按“更多信息”，或打开位于“应用程序” / “实用程序”文件夹中的“系统概述”。



操作环境

- 操作温度: 10°C 至 35°C (50°F 至 95°F)
- 海拔: 最高为 3048 米 (10,000 英尺)
- 相对湿度: 20% 至 80% (非凝结)

电源适配器

- 输入: 交流 100-240 伏特 (V), 50/60 赫兹 (Hz)
- 输出: 直流 24.5 V, 1.875 A

电池

- 输出：12 英寸 iBook G4 为直流 10.8 V，14 英寸 iBook G4 为直流 14.4 V
- 容量：12 英寸 iBook G4 为 50 WHr，14 英寸 iBook G4 为 62 WHr

可以从 Internet 上了解更多信息，网址为 www.apple.com/ibook 和 www.apple.com/support。

请阅读关于 iBook G4 安全和保养的重要信息。

清洁 iBook G4

请按照以下一般原则清洁电脑的外壳及其组件：

- 关闭 iBook G4，断开电源适配器和调制解调器电缆，然后取出电池。
- 使用湿润、柔软、不起绒的布料来清洁电脑的外壳。避免任何一个开口处受潮。不要将液体直接喷射到电脑上。
- 不要使用气雾喷剂、溶剂或研磨剂。

清洁 iBook G4 显示屏

要清洁 iBook G4 显示屏，请进行以下操作：

- 关闭 iBook G4，断开电源适配器和调制解调器电缆，然后取出电池。
- 使用一块蘸湿的干净、柔软、不起绒的布料或纸巾擦拭屏幕。不要将液体直接喷射到屏幕上。

携带 iBook G4

如果您将 iBook G4 放在袋子或公文包中携带，请确定其中没有散装的小东西（如回形针或硬币）以免它们意外地从电脑的开口处（如光驱槽口）进入电脑内部。

存放 iBook G4

如果您要长期存放 iBook G4，请执行以下一项操作以防 iBook G4 电池完全耗尽：

- 连接上电源适配器。
- 存放 iBook G4 之前先将电池充满电。

- 存放 iBook G4 时，将电池充满电后再取出（如果存放 5 个月以上，这一点尤其重要）。

安装和使用电脑的安全说明

插入电源适配器

电源适配器周围必须留有一定的空间。不要在通风不畅的地方使用电源适配器和电脑。打开电脑并进行类似于安装内存或取出硬盘等操作之前，必须断开电源适配器并取出电池。

【警告】 请只使用随 iBook G4 电脑附带的电源适配器。其他电子设备（包括其他型号 iBook G4 和其他便携式电脑）的适配器可能看起来相似，但是它们会影响电脑的性能，甚至损坏电脑。

将电话线连接在内置调制解调器上

在打开电脑并进行类似于安装内存或取出硬盘等操作之前，必须先拔下电话线。

【警告】 勿将数字电话线路连接在调制解调器上，因为电话线路类型不对会损坏调制解调器。

使用 iBook G4

iBook G4 工作或电池充电时，机壳底部发热是正常的。要延长电脑的使用寿命，请将 iBook G4 放在平整而又稳定的表面上。iBook G4 的机壳底部起冷却表面的作用，将电脑内部的热量散发到外面较冷的空气中。机壳底部被略微垫高，从而可以促进空气流通，使电脑保持正常的工作温度。另外，电脑将热空气从机壳后面的通风口排放出去。

【警告】 iBook G4 打开时不要放在枕头或者其他柔软的材料上，因为这些材料会阻塞空气流通（特别是后面的通风口），导致电脑过热。在合上显示屏前不要将任何东西放在键盘上。这将导致电脑不断关闭电源并重新启动，从而会产生过多的热量并使电池耗尽。电脑的内部和外部零件未全部装好之前，切勿开机。在电脑拆开或缺少零件的情况下操作电脑会很危险，而且会损坏电脑。

一般安全说明

为了您自己和设备的安全，请务必遵守以下预防措施。

在下述的任何一种情况下，应拔下电源插头（要拔插头而不要拉电线），取出电池并断开电话线：

- 您想取出任何部件。
- 电源线或插头磨损或损坏。
- 有异物溅到机壳内。
- 电脑被雨淋或严重受潮。
- 电脑跌落或机壳损坏。
- 怀疑电脑需要维护或修理。
- 您要清洁机壳（仅使用以前描述的推荐过程）。

【重要事项】 完全断开电源的唯一办法是拔下电源线和电话线，并取出电池。确定将电源线一端置于容易够到的地方，以便在需要时能够将它拔下来。

【警告】 交流电线配备有一个三相接地插头（其中有一个插脚接地）。此插头只适合于接地的交流插座。如果由于插座没有接地而不能将插头插入插座中，请使用适配器附带的交流插头，或者联系合格的电工来将该插座替换为正确接地的插座。请务必使用接地插头。

请务必始终进行以下操作：

- 使电脑远离水源，如饮料、洗脸池、浴缸、淋浴室等。
- 避免电脑受潮或受到潮湿天气（如雨雪天气等）的影响。
- 在将电脑插入到墙上插座之前，仔细阅读所有安装说明。
- 将这些安装说明存放在容易拿到的位置，以备不时之需。
- 请遵照所有有关处理系统的说明和警告。

【重要事项】 如果使用不当，电气设备会对人体造成伤害。操作本产品和类似产品，必须有成人监护。切勿让儿童接触电气设备的内部，也不要让他们拉扯电缆。

【警告】 严禁将任何物体通过机壳上的开口插进本产品中。这样做很危险，可能会导致火灾或电击。

电池

【警告】如果更换的电池类型不对，则会有爆炸的危险。请按照当地的环保法规销毁使用过的电池。不要刺破或焚烧电池。

接头和端口

不要强行将接头插入端口中。如果接头不能轻易地插入到端口中，那么说明它们可能不匹配。请确定接头与端口匹配，并且接头和端口的方向相对应。

避免听力损害

【警告】如果使用耳机，音量很高会造成听力的永久性损伤。听一段时间音乐后，您会习惯高一些的音量，虽然可能听起来很正常，但会损坏您的听力。为了防止这种情况发生，请将 iBook G4 的音量调到安全水平。如果您感觉耳朵有轰鸣声，请降低音量或停止使用 iBook G4 上的耳机或耳塞。

Apple 和环境

Apple 公司已经意识到有责任将操作和产品对环境造成的影响降到最小。

更多信息

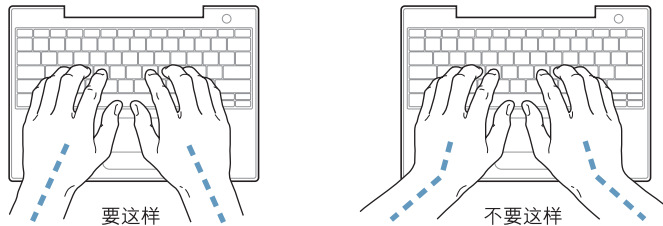
请访问网站 www.apple.com/about/environment。

人机工程学

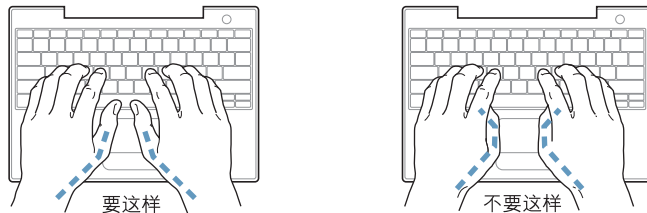
下面是有关设置健康的工作环境的一些提示。

键盘和触控板

使用键盘和触控板时，双肩要放松。上臂和前臂应形成一个稍大于直角的角度，手腕和手掌大致成一条直线。



在键入或使用触控板时手指要轻触，双手和手指应保持放松。不要把拇指卷曲在手掌下。



经常改变一下手的姿势以避免疲劳。在不间断的频繁操作之后，有些电脑用户会感到手、手腕或手臂不适。如果手、手腕或手臂出现慢性疼痛或不适，请向合格的健康专家咨询。

坐椅

最好使用可调节高度的座椅，且带有坚固而舒适的靠背。调整椅子的高度，使大腿放平，双脚平放在地面上。座椅靠背应支撑背的下部（腰部）。请参照生产厂商的说明，根据自身体形调节椅背。

您可能需要调高椅子，使前臂和手与键盘成适当的角度。如果这样做您的双脚无法平放在地板上，可以用高度和倾角可调的脚垫将脚垫高。您也可以降低桌面，这样就不需要脚垫了。还有一种方法是使用键盘托架比桌面稍低的工作台。

外部鼠标

如果您使用外部鼠标，请将鼠标与键盘置于同一高度并容易操作的地方。

内建显示屏

调节显示屏角度，尽量减少眩光和头顶灯光或户外光的反射。如果调整显示屏时遇到阻力，请不要强行调整。显示屏打开角度不能超过 140 度。

当您将电脑从一个工作地点移到另一个工作地点或者工作环境的灯光有所改变时，您可以相应地调整显示屏的亮度。

更多信息

请访问网站 www.apple.com/about/ergonomics。

您可以使用电脑来浏览万维网、给朋友和家人发送电子邮件以及通过 Internet 进行实时聊天。使用本附录中的详细指示来连接到 Internet。

要使用 Internet，您需要一个 Internet 服务提供商 (ISP) 帐户，设置助理可以帮助您注册一个。在某些国家或地区，设置助理不能帮助您注册 ISP 帐户。您必须单独与 ISP 联系并取得一个帐户，然后使用本附录中的信息来建立连接。

如果您没有使用“设置助理”来配置 Internet 连接，您可以现在使用它进行配置。打开“系统预置”并点按“网络”。点按“向导”按钮以打开“网络设置助理”。如果您不想使用“网络设置助理”，可以使用本附录中的信息来手动设定连接。

有四种类型的 Internet 连接：

- **拨号连接：**使用电话线（在配备有调制解调器的电脑中已附带）将电脑连接到墙上的电话机插孔。
- **高速 DSL 调制解调器或线缆调制解调器连接：**通过以太网电缆，将电脑连接到 ISP 提供的特殊调制解调器上。
- **AirPort Extreme 无线连接：**您的电脑可以通过 AirPort Extreme 基站以无线方式接入 Internet。
- **局域网 (LAN)：**通过以太网电缆，将电脑连接到一个局域网中。该类连接常用于工作场所。

接入 Internet 前的准备：

- 1 从 ISP 或网络管理员那里获得需要的连接信息。请参阅下一部分“搜集需要的信息”，以了解有关每种连接类型所需要的信息。

如果处在同一个位置的另一台电脑已经连接到 Internet，则您也许也能使用它的设置。

要在 Mac OS X 电脑上查找这些设置：

- 打开“系统预置”的“网络”面板。
- 从“显示”弹出式菜单中选取连接方式。
- 拷贝您的配置信息。

要在 Mac OS 9 电脑上查找这些设置：

- 打开 TCP/IP 控制板。
- 在“连接经由”弹出式菜单中找到连接方式。
- 在“配置”弹出式菜单中找到配置。
- 从相应的栏位中拷贝 IP 地址、子网掩码以及路由器地址。

要在 Windows PC 上查找这些设置：

Windows 电脑上的连接信息放在两个地方。

- 要查找 IP 地址和子网掩码，打开“网络和 Internet 连接”控制面板。
- 要查找用户帐户信息，打开“用户帐户”控制面板。

您可以直接在以下的几页中填写这些信息，然后在“设置助理”中输入进去。

- 2 如果您使用的是拨号调制解调器，则将电话线（大多数 Macintosh 电脑已附带）的一端插入电脑的调制解调器端口，而将另一端插入墙上的电话插孔。如果您使用的是 DSL 调制解调器或线缆调制解调器，则按照调制解调器附带的指示将其连接到电脑上。

搜集需要的信息

您可以将 Internet 服务提供商 (ISP)、网络管理员或其他电脑提供的信息填写在这些页面上，然后在“网络设置助理”中输入进去。

要设定电话拨号连接，请搜集下列信息：

- 服务提供商名称
- 用户或帐户名称
- 密码
- ISP 电话号码
- 备选电话号码
- 拨打外线的字冠

要设定 DSL 调制解调器、线缆调制解调器、LAN 或 AirPort Extreme 无线连接：

- 首先，选取连接方式（如果您不知道该用何种方式，请咨询系统管理员或 ISP）：
 - 手动
 - 使用 DHCP 并手动设定 IP 地址
 - 使用 DHCP
 - 使用 BootP
 - PPP

如果您不确定应该使用哪种方式，则“使用 DHCP”可能是个较好的选择，因为网络会自动为您提供大多数必需的信息。

如果您选择“手动”或“使用 DHCP 并手动设定 IP 地址”，请搜集以下信息：

- IP 地址
- 子网掩码
- 路由器地址

【注】如果您选择了“使用 DHCP 并手动设定 IP 地址”，则不需要子网掩码和路由器地址。

如果您选择了“使用 DHCP”，请搜集下列可选信息（看您是否需要这些信息请咨询 ISP）：

- DHCP 客户 ID
- DNS 服务器

如果您选择了“PPP”（用于 PPPoE 连接），请搜集下列信息：

- 服务提供商
- 帐户名称
- 密码
- PPPoE 服务名称

下列信息是可选的。请咨询 ISP 或系统管理员看您是否需要这些信息。

- DNS 服务器
- 域名
- 代理服务器

输入信息

搜集到 ISP 或网络管理员提供的特定设置信息后，您可以点按“网络”预置面板中的“向导”按钮来打开“网络设置助理”，或您可以手动输入信息。

要手动输入信息，请进行与您的连接方式相应的步骤。

- 点对点协议 (PPP) 连接的拨号调制解调器（请参阅第 79 页）
- 线缆调制解调器、DSL 调制解调器或 LAN 连接使用下列配置：
 - 手动（请参阅第 83 页）
 - DHCP（请参阅第 84 页）
 - PPPoE（请参阅第 85 页）
- AirPort Extreme 无线连接（请参阅第 87 页）

点对点协议（PPP）连接的拨号调制解调器

拨号调制解调器是连接到 Internet 的最常用方式。调制解调器使用被称为“点对点协议 (PPP)”的方法来连接到 ISP。

确定调制解调器已连接在电话线路上，并且您已准备好 ISP 所提供的信息（请参阅第 77 页）。

要设定“网络”预置以使用内置调制解调器端口进行连接：

- 1 从菜单栏中选取 Apple () > “系统预置”。
- 2 点按“网络”。
- 3 从“显示”弹出式菜单中选取“网络端口配置”并选择“内置调制解调器”旁边的“打开”标记格。



- 4 将“内置调制解调器”拖到“端口配置”列表的最上端，将它设定为首选，也就是首要的网络接口。

- 5 从“显示”弹出式菜单中选取“内置调制解调器”并按点 PPP。
- 6 输入 ISP 提供的信息并按点“现在应用”。

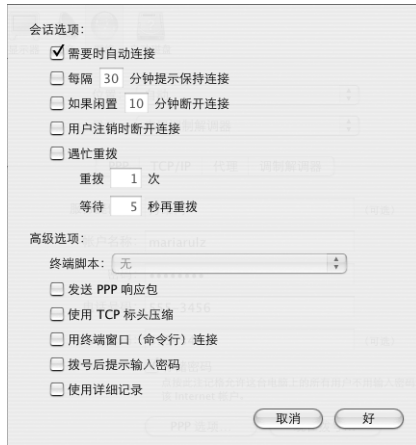


要测试 Internet 配置：

- 1 打开“应用程序”文件夹中的“Internet 连接”应用程序。
- 2 如果必要，请点击“内置调制解调器”图标。
- 3 如果必要，请输入您的拨号电话号码、帐户名称和密码。
- 4 点按“连接”。
“Internet 连接”会拨入 ISP，然后建立连接。

要在打开 TCP/IP 应用程序（如网络浏览器或电子邮件）时自动连接：

- 1 点按“PPP 选项”（在“网络”预置的 PPP 面板中）。
- 2 选择“需要时自动连接”注册格。



- 3 点按“好”并点按“现在应用”。

DSL 调制解调器、线缆调制解调器或 LAN Internet 连接

如果您使用 DSL 调制解调器、线缆调制解调器或以太局域网接入 Internet，请咨询 ISP 或网络管理员您应如何配置 Internet 连接：

- 手动。采用手动配置，ISP 或网络管理员会提供静态的 IP 地址以及您需要在“网络”预置中输入的其他信息。
- 使用“动态主机配置协议”（DHCP）。采用 DHCP 配置，DHCP 服务器会自动为您输入这些信息。
- 使用“以太网上的点对点协议”（PPPoE）。如果使用 DSL 调制解调器并需要用户名和密码来接入 Internet，您可能需要将网络配置成使用 PPPoE。

确定在您配置网络时已经具备了 ISP 所提供的信息（请参阅第 77 页）。

要设定“网络”预置使用内建以太网端口：

- 1 从菜单栏中选取 Apple (🍏) > “系统预置”。
- 2 点按“网络”。
- 3 从“显示”弹出式菜单中选取“网络端口配置”。
- 4 选择“内建以太网”旁边的“打开”注记格。



- 5 将“内建以太网”拖到“端口配置”列表的最上端，将它设定为首选，也就是首要的网络接口。

接着，按照 ISP 或网络管理员的指示来手动、使用 DHCP 或使用 PPPoE 来配置网络。

手动配置

准备好 ISP 提供的静态 IP 地址、路由器地址和子网掩码（请参阅第 77 页）。

要设定手动配置：

- 1 在“网络”预置中，从“显示”弹出式菜单中选取“内建以太网”。
- 2 点按 TCP/IP（如果必要）。
- 3 从“配置 IPv4”弹出式菜单中选取“手动”。



- 4 将信息键入相应的栏位中。
- 5 点按“现在应用”。

当网络配置完成后，您就已经联上网了。打开网络浏览器（或其他 TCP/IP 应用程序）来测试您的 Internet 连接。

DHCP 配置

设定了 DHCP 配置之后，DHCP 服务器就会自动为您提供网络信息。

设定 DHCP 配置：

- 1 在“网络”预置中，从“显示”弹出式菜单中选取“内建以太网”。
- 2 点按 TCP/IP（如果必要）。
- 3 从“配置 IPv4”弹出式菜单中选取“使用 DHCP”。



- 4 点按“现在应用”。

打开网络浏览器（或其他 TCP/IP 应用程序）来测试您的 Internet 连接。

【注】除非 ISP 要求这样做，否则请不要填写“DHCP 客户 ID”和“搜索域”栏。

PPPoE 配置

某些基于 DSL 调制解调器的 ISP 使用“以太网上的点对点协议”(PPPoE)。如果您使用 DSL 调制解调器并且需要用户名和密码来接入 Internet, 请与 ISP 核实您是否应该使用 PPPoE 连接。

要设定 PPPoE 连接:

准备好 ISP 提供的用户名、密码以及域名服务器 (DNS) 地址 (如果需要) (请参阅第 77 页)。

- 1 在“网络”预置中, 从“显示”弹出式菜单中选取“内建以太网”。
- 2 点按 PPPoE, 选取“使用 PPPoE 连接”。



- 3 将信息键入相应的栏位中。如果您希望电脑上所有的用户都使用相同的连接方式, 请选取“存储密码”。

【注】要想在启动一个 TCP/IP 应用程序 (如网络浏览器或电子邮件程序) 时自动连接, 请点按“PPPoE 选项”, 然后选择“需要时自动连接”。

- 4 点按 TCP/IP，并按照 ISP 的指示从“配置 IPv4”弹出式菜单中选取“使用 PPP”或“手动”。如果您从 ISP 那里得到了一个静态的 IP 地址，请选取“手动”并在“IP 地址”栏位中键入该地址。
- 5 将域名服务器 (DNS) 地址键入“DNS 服务器”栏位中。



- 6 点按“现在应用”。

网络配置完成后，您就可以接入 Internet 了。您可以打开网络浏览器或其他 TCP/IP 应用程序来测试您的连接。

【重要事项】 如果您没有选择自动连接，那么您需要打开“Internet 连接”应用程序，选取正确的配置，然后点按“连接”。有关更多信息，请从显示屏顶部的菜单栏中选取“帮助”>“Internet 连接帮助”。

AirPort Extreme 无线连接

您可以使用“AirPort 设置助理”来配置 AirPort Extreme 网络和 Internet 连接，该助理位于“应用程序”文件夹中的“实用程序”文件夹中。该助理会帮助您配置 AirPort Extreme 基站并设定电脑使用 AirPort Extreme。有关 AirPort Extreme 基站的更多信息，请参阅基站附带的《AirPort Extreme 基站安装指南》。

如果 AirPort Extreme 基站已经配置完毕，大多数情况下您就可以立即使用 AirPort Extreme 卡来访问该基站。

要检查您是否可以访问 AirPort Extreme 网络：

- 点按菜单栏中的 AirPort 状态图标，然后从列出的 AirPort 网络中选择一个。



如果在列表中看不到 AirPort 网络，您可以使用“AirPort 设置助理”来检查或更改您的设置，或使用“系统预置”中的“网络”面板来更改设置。

手动设定 AirPort Extreme 连接

如果您要配置一个手动连接（您的服务器和电脑都使用预先分配的特定地址），请从系统管理员处搜集下列信息。

如果您要使用 DHCP 连接，网络会自动为您的电脑提供大多数信息，因此只需向系统管理员询问哪些信息是必要的。

- 域名服务器 (DNS) 地址（如果必要）
- DHCP 或手动 IP 地址配置
- IP 地址
- 路由器地址
- 子网掩码
- 密码（如果需要）

接下来，确定在“网络”预置中 AirPort 连接选项是活跃的。

要设定“网络”预置使用 AirPort Extreme 连接：

- 1 从菜单栏中选取 Apple () > “系统预置”。
- 2 点按“网络”。
- 3 从“显示”弹出式菜单中选取“网络端口配置”。
- 4 选择 AirPort 旁边的“打开”标记格。



接下来，按照 ISP 或网络管理员的指示来手动或使用 DHCP 配置网络。如果网络是您自己建立的，那么使用 DHCP 会更容易些，因为服务器会自动分配 IP 地址。

- 5 从“显示”弹出式菜单中选取“AirPort”。
- 6 点按 TCP/IP（如果必要）。
- 7 在“配置 IPv4”弹出式菜单中选取“手动”或“使用 DHCP”。



- 如果您选取“手动”，请在相应栏位中键入其他信息。
 - 如果您选取“使用 DHCP”，就不需输入任何额外的信息，除非系统管理员要求您输入信息。
- 8 点按 AirPort 并选择选项，决定电脑重新启动或从睡眠中唤醒后如何加入 AirPort Extreme 网络。
 - 9 点按“现在应用”。

AirPort 设置配置好以后，您就已经联上网了。

要测试 AirPort Extreme 连接:

- 点按菜单栏上的 AirPort 状态图标，然后选取“打开 AirPort”。
在通信范围内的所有 AirPort Extreme 网络都应该会显示在菜单中。

关于连接的疑难解答

线缆调制解调器、DSL 调制解调器和 LAN Internet 连接

如果您不能使用线缆调制解调器、DSL 调制解调器或局域网 (LAN) 接入 Internet, 请参阅下列步骤进行操作。

【重要事项】 涉及调制解调器的指示不适用于 LAN 用户。LAN 用户可能有集线器、交换机、路由器或者连接头等, 线缆调制解调器或 DSL 调制解调器用户不具备这些设备。LAN 用户应该联系他们的网络管理员而不是 ISP。

检查电缆和电源

确定所有的调制解调器电缆都已连接好, 包括调制解调器电源线、连接调制解调器和电脑的电缆以及连接调制解调器和墙上插孔的电缆。检查以太网集线器和路由器的电缆连接和电源。

先关闭再打开调制解调器, 并复位调制解调器硬件

要复位 DSL 调制解调器或线缆调制解调器, 请将调制解调器关闭几分钟, 然后再开启它。某些 ISP 会建议您拔掉调制解调器电源线。如果调制解调器有复位按钮, 您可以在重新接入电源之前 (或之后) 按下此按钮。

PPPoE 连接

如果您不能使用 PPPoE 连接到 ISP, 请先检查电缆和电源, 然后关闭调制解调器并再次打开它, 以此复位调制解调器硬件。

检查“系统预置”设置

- 1 从菜单栏中选取 Apple (🍏) > “系统预置”。
- 2 点按“网络”。
- 3 从“显示”弹出式菜单中选取“网络端口配置”。
- 4 将“内建以太网”拖到“端口配置”列表的最上面。
- 5 从“显示”弹出式菜单中选取“内建以太网”。
- 6 点按 PPPoE。
- 7 选择“连接使用 PPPoE”。
- 8 检查“帐户名称”栏, 确定您已经正确输入了 ISP 提供的信息。
- 9 如果您选取存储密码, 请重新键入密码以确保正确。
- 10 点按 TCP/IP。确定在该面板中正确输入了由 ISP 提供的信息。
- 11 点按“现在应用”。

网络连接

如果您有两台或更多电脑要共享一个 Internet 连接，确保网络已设定正确。您需要知道 ISP 是提供一个 IP 地址，还是提供多个 IP 地址（每台电脑一个）。

如果只有一个 IP 地址，那么您必须使用一个可以共享连接的路由器，也被称为网络地址转换 (NAT) 或 “IP masquerading”。有关设置的信息，请查看随路由器附带的文稿或向建立网络的人员咨询。AirPort Extreme 基站可被用于在多台电脑之间共享一个 IP 地址。有关使用 AirPort Extreme 基站的信息，请查看屏幕帮助或访问 Apple AirPort 网站 www.apple.com/airport。

如果使用上述步骤不能解决问题，请联系 ISP。

您有问题吗？这里列出了 iBook G4 新用户经常提出的十个问题。

Internet 连接不能工作。如何设置它？

Internet 连接有几种不同的类型。例如，您可以通过调制解调器、DSL 调制解调器、无线 AirPort 或以太网络等进行连接。您需要在 Mac OS X 中输入关于连接类型、Internet 服务提供商或者网络的具体信息。配置连接的第一步是搜集您的连接类型所需的信息。要查找您需要的信息或如何配置您的连接类型的指示，请参阅第 75 页附录 C “接入 Internet”。您的电脑上还有“网络设置助理”应用程序可以帮助您完成设置 Internet 连接。

如何设置打印机？它与我的 iBook G4 兼容吗？

先根据随打印机附带的指示来连接打印机并安装软件。接下来，打开“系统设置”，然后点按“打印与传真”图标。使用“打印与传真”面板来配置 iBook G4 以访问打印机。您可以在“Mac OS 帮助”中找到大量关于设置打印机的信息（搜索“打印机”），或参阅本手册中的第 25 页“连接打印机”。

如果打印机不能按期望的方式工作，您可能需要访问厂商的网站查找更新的打印机驱动程序。通常来讲，都有最新的打印机软件可供下载。

如果您将打印作业发送到打印机，而它没有打印，请通过点按 Dock 上的打印机图标来查看打印作业是否已停止或已暂停。（如果 Dock 中没有显示该图标，请打开“应用程序”/“实用程序”文件夹中的“打印机设置实用程序”，然后连接打印机的名称。）如果该打印机窗口显示“作业已停止”，请点按“开始作业”按钮。如果作业旁边显示“暂停”，请点按该任务的名称并点按“恢复”来继续打印任务。如果打印作业由于技术错误而停止，您可以删除出错的作业，方法是选择该作业并点按“删除”。然后您可以再次尝试打印该作业。

Mac OS X 界面是如何工作的？

Mac OS X 的新用户常常不知道如何执行特定的任务。关于 Mac OS X 信息的最好资源是“Mac OS 帮助”。您可以找到为新用户提供的入门内容，这些新用户包括那些从 Windows 转换过来的用户和从 Mac OS 9 升级的用户。通过选取屏幕顶部 Finder 菜单栏中的“Mac 帮助”来打开“Mac OS 帮助”。浏览该帮助中所列出的新用户信息。用户感兴趣的许多基本任务都涉及 Finder，所以您也可以试试搜索有关“Finder”方面的主题。

如何延长 iBook G4 电池的使用时间？

当您第一次使用电池时一定要校准它（请参阅第 16 页）。您可以使用“节能器”预置设定电脑在多长时间后进入睡眠或显示屏变暗，以此节省电池电量。打开“系统预置”并点按“节能器”图标。选取为您的使用类型而进行的优化设置。使用外围设备（如从电脑获得电源的硬盘驱动器）也会缩短电池的使用时间。您可以断开这些设备以节省电池电量。您也可以购买附加电池以便在电量较低时更换到电脑中。有关节省电池电量的更多信息，请参阅第 48 页“电池节能小技巧”。

在光驱中放了一张光盘，可是没有任何反应。如何知道光盘是否与我的光驱兼容？

按下光盘推出键(▲)推出光盘。Apple 吸入式光驱仅支持直径为 12 厘米的光盘。非圆形的非标准光盘不能在该光驱中使用。有关非标准光盘的更多信息，请查阅 AppleCare Knowledge Base（知识库），网址为 www.apple.com/support。

【警告】 将不标准光盘插入光驱中会损坏驱动器。

如何将监视器或电视连接到 iBook G4？

您的 iBook G4 附带一个外部显示器端口和适配器，用于连接带 VGA 接口的设备。您也可以购买 Apple 视频适配器并使用它来连接许多常用的显示器、电视机和视频监视器。如果设备的接口与 iBook G4 包含的适配器不一样，您需要购买另一个适配器以将它连接到 iBook G4。要查看随 iBook G4 附带的适配器，请参阅第 5 页。有关连接显示器和其他设备的更多信息，请参阅第 39 页“外部视频支持（VGA、复合视频以及 S-Video）”。

忘了密码。如何重设密码？

您可以重设管理员密码。请参阅第 63 页的指示以重设您的密码。

听到风扇的声音并且 iBook G4 似乎特别烫。这是正常现象吗？

iBook G4 运行时，能够将自身维持在一个安全的热度内。风扇持续运转以保持 iBook G4 在正常温度下运行。iBook G4 底部可能会变热因为需要从底座散热。这是正常的。有关更多信息，请参阅第 70 页“使用 iBook G4”。

应用程序或 Mac OS X 不能正常运行。需要重新安装 Mac OS X？

解决问题的过程中您需要确定一些事情，比如问题是否总是发生在特定的应用程序中、问题是否与操作系统相关或者是否是由于某个有问题的硬件引起。安装之前，请先参阅第 61 页“疑难解答”帮助您分析问题。Apple 还在 Apple Knowledge Base（知识库）上提供许多技术说明和建议用以解决问题。要访问网络上的知识库，请访问网站 www.apple.com/support。如果您确定必须重新安装 Mac OS X，您可以在第 65 页“恢复电脑中的软件”中找到相关指示。

在 iBook G4 上安装了一个应用程序，但是它似乎不能运行。应该到哪里寻求帮助？

请查阅随该应用程序附带的文稿来了解如何获取支持。通常，厂商都知道他们的软件可能会出现常见问题，并会提供解决方案和可以直接使用的更新。如果您的程序不是 Apple 产品，那么您需要直接联系厂商以获得最好的支持。

Communications Regulation Information

FCC Compliance Statement

This device complies with part 15 of the FCC rules. Operation is subject to the following two conditions: (1) This device may not cause harmful interference, and (2) this device must accept any interference received, including interference that may cause undesired operation. See instructions if interference to radio or television reception is suspected.

Radio and Television Interference

This computer equipment generates, uses, and can radiate radio-frequency energy. If it is not installed and used properly—that is, in strict accordance with Apple's instructions—it may cause interference with radio and television reception.

This equipment has been tested and found to comply with the limits for a Class B digital device in accordance with the specifications in Part 15 of FCC rules. These specifications are designed to provide reasonable protection against such interference in a residential installation. However, there is no guarantee that interference will not occur in a particular installation.

You can determine whether your computer system is causing interference by turning it off. If the interference stops, it was probably caused by the computer or one of the peripheral devices.

If your computer system does cause interference to radio or television reception, try to correct the interference by using one or more of the following measures:

- Turn the television or radio antenna until the interference stops.
- Move the computer to one side or the other of the television or radio.
- Move the computer farther away from the television or radio.
- Plug the computer into an outlet that is on a different circuit from the television or radio. (That is, make certain the computer and the television or radio are on circuits controlled by different circuit breakers or fuses.)

If necessary, consult an Apple-authorized service provider or Apple. See the service and support information that came with your Apple product. Or, consult an experienced radio/television technician for additional suggestions.

Important: Changes or modifications to this product not authorized by Apple Computer, Inc., could void the EMC compliance and negate your authority to operate the product.

This product was tested for EMC compliance under conditions that included the use of Apple peripheral devices and Apple shielded cables and connectors between system components. It is important that you use Apple peripheral devices and shielded cables and connectors between system components to reduce the possibility of causing interference to radios, television sets, and other electronic devices. You can obtain Apple peripheral devices and the proper shielded cables and connectors through an Apple-authorized dealer. For non-Apple peripheral devices, contact the manufacturer or dealer for assistance.

Responsible party (contact for FCC matters only): Apple Computer, Inc. Product Compliance, 1 Infinite Loop M/S 26-A, Cupertino, CA 95014-2084, 408-974-2000.

Industry Canada Statement

Complies with the Canadian ICES-003 Class B specifications. Cet appareil numérique de la classe B est conforme à la norme NMB-003 du Canada.

VCCI Class B Statement

情報処理装置等電波障害自主規制について

この装置は、情報処理装置等電波障害自主規制協議会 (VCCI) の基準に基づくクラス B 情報技術装置です。この装置は家庭環境で使用されることを目的としていますが、この装置がラジオやテレビジョン受信機に近接して使用されると、受信障害を引き起こすことがあります。

取扱説明書に従って正しい取扱をしてください。

European Community

Complies with European Directives 72/23/EEC, 89/336/EEC, and 99/5/EEC.

Information You Need in the United States

The internal modem complies with Part 68 of the FCC rules. On the back of this equipment is a label that contains, among other information, the FCC registration number and ringer equivalence number (REN). If requested, provide this information to your telephone company.

- *Ringer equivalence number (REN):* 0.1B The REN is useful to determine the quantity of devices you may connect to your telephone lines and still have all those devices ring when your telephone number is called. In most, but not all areas, the sum of the RENs of all devices connected to one line should not exceed five (5.0). To be certain of the number of devices you may connect to your line, as determined by the REN, you should contact your local telephone company to determine the maximum REN for your calling area.
- *Telephone jack type:* USOC, RJ-11 An FCC-compliant telephone cord and modular plug are provided with this equipment. This equipment is designed to be connected to the telephone network or premises wiring using a compatible modular jack that complies with Part 68 rules. See the installation instructions for details.

Telephone Line Problems

If your telephone doesn't work, there may be a problem with your telephone line. Disconnect the modem to see if the problem goes away. If it doesn't, report the problem either to your local telephone company or to your company's telecommunications people.

If disconnecting the modem eliminates the problem, the modem itself may need service. See the service and support information that came with your Apple product for instructions on how to contact Apple or an Apple-authorized service provider for assistance.

If you do not disconnect your modem when it is adversely affecting the telephone line, the telephone company has the right to disconnect your service temporarily until you correct the problem. The telephone company will notify you as soon as possible. Also, you will be informed of your right to file a complaint with the FCC.

The telephone company may make changes in its facilities, equipment, operations, or procedures that could affect the operation of your equipment. If this happens, the telephone company will provide advance notice in order for you to make the necessary modifications to maintain uninterrupted service.

The internal modem will not work with party lines, cannot be connected to a coin-operated telephone, and may not work with a private branch exchange (PBX).

Telephone Consumer Protection Act

The Telephone Consumer Protection Act of 1991 makes it unlawful for any person to use a computer or other electronic device to send any message via a telephone fax machine unless such message clearly contains, in a margin at the top or bottom of each transmitted page or on the first page of the transmission, the date and time it was sent and an identification of the business or other entity, or individual sending the message and the telephone number of the sending machine of such business, entity, or individual.

Information You Need in Canada

The Industry Canada (IC) label identifies certified equipment. This certification means that the equipment meets certain telecommunications network protective, operational, and safety requirements. The Department does not guarantee the equipment will operate to a user's satisfaction.

Before installing this equipment, make sure that you are permitted to connect to the facilities of the local telecommunications company. Be sure you use an acceptable method of connection to install the equipment. In some cases, you may extend the company's internal wiring for single-line individual service by means of a certified telephone extension cord. Be aware, however, that compliance with these conditions may not prevent degradation of service in some situations.

Repairs to certified equipment should be made by an authorized Canadian maintenance facility designated by the supplier. Any equipment malfunctions or repairs or alterations that you make to this equipment may cause the telecommunications company to request that you disconnect the equipment.

In Canada, contact Apple at: 7495 Birchmount Road, Markham, Ontario, L3R 5G2, 800-263-3394

Warning: Users should ensure for their own protection that the electrical ground connections of the power utility, telephone lines, and internal metallic water pipe system, if present, are connected together. This precaution may be particularly important in rural areas.

Users should not attempt to make such connections themselves, but should contact the appropriate electric inspection authority or electrician.

- *Load number:* 0.1 The load number (LN) assigned to each terminal device denotes the percentage of the total load to be connected to the telephone loop that is used by the device, to prevent overloading. The termination of a loop may consist of any combination of devices, subject only to the requirement that the sum of the load numbers of all devices does not exceed 100.
- *Telephone jack type:* CA-11

Informations Destinées aux Utilisateurs Canadiens

L'étiquette d'Industrie Canada identifie un matériel homologué. Cette étiquette certifie que le matériel est conforme à certaines normes de protection, d'exploitation et de sécurité des réseaux de télécommunications. Le Ministère n'assure toutefois pas que le matériel fonctionnera à la satisfaction de l'utilisateur.

Avant d'installer ce matériel, l'utilisateur doit s'assurer qu'il est permis de la raccorder au réseau de l'entreprise locale de télécommunication. Le matériel doit également être installé en suivant une méthode acceptée de raccordement. Dans certains cas, le câblage appartenant à l'entreprise utilisé pour un service individuel à ligne unique peut être prolongé au moyen d'un dispositif homologué de raccordement (cordon prolongateur téléphonique).

L'abonné ne doit pas oublier qu'il est possible que la conformité aux conditions énoncées ci-dessus n'empêche pas la dégradation du service dans certaines situations. De fait, les entreprises de télécommunication ne permettent pas que l'on raccorde un matériel aux prises d'abonnés, sauf dans les cas précis prévus par les tarifs particuliers de ces entreprises.

Les réparations de matériel homologué doivent être effectuées par un centre d'entretien canadien autorisé désigné par la fournisseur. La compagnie de télécommunications peut demander à l'utilisateur de débrancher un appareil suite à des réparations ou à des modifications effectuées par l'utilisateur ou en raison d'un mauvais fonctionnement.

Veuillez contacter Apple pour des informations supplémentaires:

Apple Canada, Inc.
7495 Birchmount Road
Markham, Ontario
Canada L3R 5G2

Service à la clientèle d'Apple Canada: 800-263-3394

Avertissement : Pour sa propre protection, l'utilisateur doit s'assurer que tout les fils de mise à la terre du secteur, des lignes téléphoniques et les canalisations d'eau métalliques, s'il y en a, soient raccordés ensemble. Cette précaution est particulièrement importante dans les régions rurales.

L'utilisateur ne doit pas tenter de faire ces raccordements lui-même; il doit avoir recours à une service d'inspection des installations électriques ou à un électricien, selon le cas.

- *Numéro de charge:* 0.1 L'indice de charge (IC) assigné à chaque dispositif terminal indique, pour éviter toute surcharge, le pourcentage de la charge totale qui sera raccordée à un circuit téléphonique bouclé utilisé par ce dispositif. La terminaison du circuit bouclé peut être constituée de n'importe quelle combinaison de dispositifs pourvu que la somme des indices de charge de l'ensemble des dispositifs ne dépasse pas 100.
- *Type de prise téléphonique:* CA-11

Information You Need in the United Kingdom

This terminal equipment is intended for direct connection to the analogue Public Switched Telecommunications Network and is approved for use within the United Kingdom with the following features:

- Modem facility
- Autocalling facility
- Autoanswer facility
- DTMF signaling

Operation in the absence of proceed indication or upon detection of proceed indication

This product is in conformity with relevant regulatory standards following the provisions of European Council Directives 73/23/EEC (Low Voltage Directive) and 89/336/EEC amended by 92/31/EEC (EMC Directive).

Informationen für Deutschland

Diese Modem-Karte ist als Endeinrichtung vorgesehen und muss an ein TAE mit F-Kodierung angeschlossen werden. Diese Endeinrichtung ist in Konformität gemäss Niederspannungsrichtlinie 73 / 23 / EWG sowie EMC-Richtlinien 89 / 336 / EWG und 92 / 31 / EWG.

Informations pour la France

Ce matériel est conforme aux normes applicables de sécurité électrique d'après la directive 73 / 23 / CEE et aux normes applicables de comptabilité électromagnétique d'après la directive 89 / 336 / CEE, modifié par la directive 92 / 31 / CEE.

Information You Need in Australia

All telecommunications devices are required to be labelled as complying to the Australian telecommunications standards, ensuring the health and safety of the operator and the integrity of the Australian telecommunications network. To provide compliance with the Australian Communications Authority's technical standards, please ensure that the following AT commands are maintained:

- ATB0 (ITU/CCITT operation)
- AT&G0 (no guard tone)
- AT&P1 (33/66 pulse dial make/break ratio)
- ATS0 = 0 or ATS0 = 1 (no answer or answer greater than one ring)
- ATS6 = 95 (DTMF period between 70–255 ms)
- ATS11 = 95 (DTMF period between 70–255 ms)

For calls that are automatically generated, a total of three call attempts are allowed to a telephone number, with a minimum period between calls of 2 seconds. If the call does not connect after three attempts, 30 minutes must expire before automatic redialing may be initiated. Failure to set the modem (and any associated communications software) to the above settings may result in the modem being non-compliant with Australian telecommunications standards. Under these circumstances a user could be subject to significant penalties under the Telecommunications Act 1997.

This modem must be properly secured in order for you to use it. Telecommunications network voltages exist inside the computer and the telecommunications line connection must be removed before opening the computer.

Information You Need in New Zealand

This modem is fully approved to operate on the New Zealand telecommunications network under Telepermit number PTC 211/04/002. All telecommunications devices are required to hold a Telepermit and be labelled accordingly with the approved Telepermit number to comply with the New Zealand telecommunications standards, ensuring the health and safety of the operator and the integrity of the New Zealand telecommunications network. To ensure compliance, all calls that are automatically generated should not make more than 10 call attempts to the same number within any 30 minute period with a minimum period between calls of 30 seconds. Failure to adhere to these standards may result in the modem being non-compliant with New Zealand Telecom standards. Under these circumstances a user could be subject to significant penalties.

Important: The grant of a Telepermit for any item of terminal equipment indicates that only Telecom has accepted that the item complies with minimum conditions for connection to its network. It indicates no endorsement of the product by Telecom, nor does it provide any sort of warranty. Above all, it provides no assurance that any item will work correctly in all respects with another item of Telepermitted equipment of a different make or model, nor does it imply that any product is compatible with all of Telecom's network services.

