

触摸板和键盘

用户指南

© Copyright 2006 Hewlett-Packard
Development Company, L.P.

Microsoft 和 Windows 是 Microsoft
Corporation 在美国的注册商标。

本文档中包含的信息如有更改，恕不另行通知。随 HP 产品和服务附带的明确有限保修声明中阐明了此类产品和服务的全部保修服务。本文档中的任何内容均不应理解为构成任何额外保证。HP 对本文档中出现的技术错误、编辑错误或遗漏之处不承担责任。

2006 年 9 月第一版

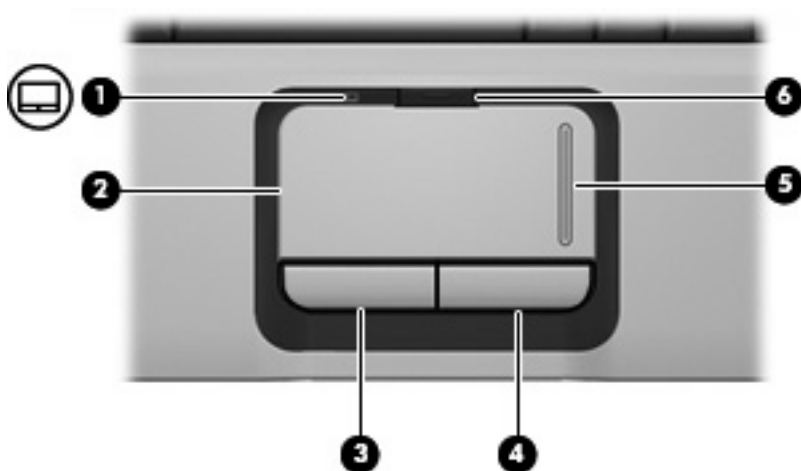
文档部件号：430103-AA1

目录

1 使用触摸板	
设置触摸板首选项	2
连接外接鼠标	2
2 使用键盘	
使用热键	3
显示系统信息 (fn+esc)	4
打开 Help and Support Center (帮助和支持中心) (fn+f1)	4
打开 Print Option (打印选项) 窗口 (fn+f2)	4
打开 Web 浏览器 (fn+f3)	5
切换屏幕图像 (fn+f4)	5
启动等待模式 (fn+f5)	6
启动快速锁定 (fn+f6)	6
降低屏幕亮度 (fn+f7)	6
提高屏幕亮度 (fn+f8)	6
播放、暂停或恢复播放音频 CD 或 DVD (fn+f9)	6
停止播放音频 CD 或 DVD (fn+f10)	6
播放音频 CD 或 DVD 中的上一个曲目或章节 (fn+f11)	7
播放音频 CD 或 DVD 中的下一个曲目或章节 (fn+f12)	7
使用 HP Quick Launch Buttons 控制面板	8
打开 HP Quick Launch Buttons 控制面板	8
设置按钮首选项	8
设置缩放首选项	9
设置其它首选项	9
3 使用小键盘	
使用嵌入式数字小键盘	11
启用和禁用嵌入式数字小键盘	11
切换嵌入式数字小键盘上的按键功能	11
使用外接数字小键盘	11
4 清洁触摸板和键盘	
索引	13

1 使用触摸板

以下插图和表格标出并说明笔记本电脑的触摸板。



组件	说明
(1) 触摸板指示灯	蓝色：已启用触摸板。 琥珀色：已禁用触摸板。
(2) 触摸板*	移动指针，选择或激活屏幕上的项。
(3) 触摸板左按钮*	功能类似于外接鼠标的左键。
(4) 触摸板右按钮*	功能类似于外接鼠标的右键。
(5) 触摸板滚动区*	向上或向下滚动。
(6) 触摸板开关按钮	启用/禁用触摸板。

*此表介绍的是默认设置。要查看和更改触摸板首选项，请选择 **Start (开始) > Control Panel (控制面板) > Printers and Other Hardware (打印机和其它硬件) > Mouse (鼠标)**。

要移动指针，可沿您要移动指针的方向在触摸板表面上滑动您的手指。触摸板按钮的使用方式与外接鼠标对应键的使用方式相同。要使用触摸板垂直滚动区域上下滚动，可在触摸板的槽线上面上下滑动您的手指。



注意 如果您使用触摸板来移动指针，则必须先从触摸板上抬起手指，然后滑动到滚动区。如果手指直接从触摸板滑动到滚动区，则不会激活滚动功能。

设置触摸板首选项

Microsoft® Windows® 中的 Mouse Properties（鼠标属性）可用来自定义指点设备的设置，其中包括以下内容：

- TouchPad tapping（触摸板点击），使您可以敲击一下触摸板来选择某个对象，或敲击两下触摸板来双击某个对象（默认情况下启用）。
- Edge motion（边缘移动），使您在手指到达触摸板边缘时仍能够继续滚动操作（默认情况下禁用）。
- 按钮首选项，使您可以在左右手使用方式之间切换（默认情况下启用右手方式首选项）。

要访问 Mouse Properties（鼠标属性），请选择 **Start（开始） > Control Panel（控制面板） > Printers and Other Hardware（打印机和其它硬件） > Mouse（鼠标）**。

连接外接鼠标

外接 USB 鼠标可以通过计算机上的一个 USB 端口与笔记本电脑相连。还可以使用对接设备或扩展产品选件上的端口将 USB 鼠标连接到系统。

2 使用键盘

使用热键

热键是 **fn** 键 (1) 与 **esc** 键 (2) 或某个功能键 (3) 的组合。

f1 至 **f12** 键上的图标代表热键功能。以下各节将介绍热键功能和操作步骤。



功能	热键
显示系统信息。	fn+esc
清除系统信息。	fn+esc 热键或按 enter 键
打开 Help and Support Center（帮助和支持中心）。	fn+f1
打开 Print Options（打印选项）窗口。	fn+f2
打开 Web 浏览器。	fn+f3
在笔记本电脑显示屏和外接显示器之间交替显示。	fn+f4
启动等待模式。	fn+f5
启动快速锁定。	fn+f6
降低屏幕亮度。	fn+f7
提高屏幕亮度。	fn+f8
播放、暂停或恢复播放音频 CD 或 DVD。	fn+f9
停止播放音频 CD 或 DVD。	fn+f10
播放音频 CD 或 DVD 中的上一个曲目或章节。	fn+f11
播放音频 CD 或 DVD 中的下一个曲目或章节。	fn+f12

要在笔记本电脑键盘上使用热键命令，请执行以下步骤之一：

- 按一下 **fn** 键，然后按一下此热键命令的第二个键。
- 或 -
- 按住 **fn** 键不放，按一下此热键命令的第二个键，然后同时松开这两个按键。

显示系统信息 (fn+esc)

按 **fn+esc** 热键可以显示有关系统硬件组件和系统 BIOS 版本号的信息。

在 Windows 中，按 **fn+esc** 热键可按照 BIOS 日期显示系统 BIOS（基本输入输出系统）的版本。在某些型号的笔记本电脑上，以十进制格式显示 BOIS 日期。BIOS 日期有时称为系统 ROM 版本号。

打开 Help and Support Center（帮助和支持中心）(fn+f1)

按 **fn+f1** 热键可打开 Help and Support Center（帮助和支持中心）。

除提供有关 Windows 操作系统的信息外，Help and Support Center（帮助和支持中心）还提供以下信息：

- 有关笔记本电脑的信息（如型号和序列号、安装的软件、硬件组件和规格）。
- 有关使用笔记本电脑的问题解答。
- 帮助您了解如何使用笔记本电脑和 Windows 功能的教程。
- Windows 操作系统更新程序、驱动程序以及计算机上提供的软件。
- 笔记本电脑功能的检查。
- 自动执行和交互式的故障排除、修复解决方法以及系统恢复步骤。
- 指向 HP 支持专家的链接。

打开 Print Option（打印选项）窗口 (fn+f2)

按 **fn+f2** 热键可打开活动 Windows 应用程序的 Print Option（打印选项）窗口。

打开 Web 浏览器 (fn+f3)

按 **fn+f3** 热键可以打开 Web 浏览器。

在设置 Internet 服务或网络服务之前，按 **fn+f3** 热键打开的是 Windows Internet Connection Wizard (Windows Internet 连接向导)。

设置完 Internet 或网络服务以及 Web 浏览器主页后，可以按 **fn+f3** 热键快速访问您的主页和 Internet。

切换屏幕图像 (fn+f4)

按 **fn+f4** 热键可以在系统连接的显示设备之间切换屏幕图像。例如，如果计算机连接了一台显示器，则按 **fn+f4** 热键可以将屏幕图像从计算机显示屏切换到显示器显示屏，从而在它们各自的显示屏上同时显示。

大多数外接显示器都可以通过使用外部 VGA 视频标准的计算机接收视频信息。使用 **fn+f4** 热键还可以在其它从笔记本电脑接收视频信息的设备之间交替显示图像。

fn+f4 热键支持以下视频传输类型，这些类型及其使用设备的示例如下：

- LCD (计算机显示屏)
- 外部 VGA (大多数外部显示器)
- S-Video (电视机、可便携式摄像机、VCR 和带有 S-Video 输入插孔的视频捕获卡)
- 复合视频 (电视机、可便携式摄像机、VCR 和带有复合视频输入插孔的视频捕获卡)



注意 复合视频设备只能通过使用扩展产品选件连到系统上。

启动等待模式 (fn+f5)

按 **fn+f5** 热键可启动等待模式。

启动等待模式后，系统会将您的信息存储到随机存取存储器 (RAM) 中并清屏，以节省电能。当笔记本电脑处于等待模式时，电源指示灯会闪烁。



小心 为降低信息丢失的风险，请在启动等待模式之前保存您的工作。

必须首先打开笔记本电脑，然后才能启动等待模式。当计算机处于休眠模式时，必须先从休眠模式恢复到正常状态才能启动等待模式。



注意 要从休眠模式恢复，只需按一下电源按钮即可。

要从等待模式恢复，只需按一下电源按钮、键盘上的任意键或快速启动按钮。

可以更改 **fn+f5** 热键的功能。例如，您可以将 **fn+f5** 热键设置为启动休眠模式，而不是等待模式。



注意 在所有 Windows 操作系统窗口中，按 **fn+f5** 热键相当于按下 *睡眠按钮*。

启动快速锁定 (fn+f6)

按 **fn+f6** 热键可以启动快速锁定安全保护功能。

快速锁定功能通过显示操作系统的 Log On (登录) 窗口来保护您的信息。显示 Log On (登录) 窗口之后，如果不输入 Windows 用户密码或 Windows 管理员密码，就无法使用笔记本电脑。



注意 必须先设置 Windows 用户密码或 Windows 管理员密码，然后才能使用快速锁定功能。有关说明，请访问 Help and Support Center (帮助和支持中心)。

要使用快速锁定功能，请按 **fn+f6** 热键以显示 Log On (登录) 窗口，同时锁定笔记本电脑。然后按照屏幕上的指示输入 Windows 用户密码或 Windows 管理员密码，并使用笔记本电脑。

降低屏幕亮度 (fn+f7)

按 **fn+f7** 热键可以降低屏幕亮度。按住上述热键，即可逐渐降低亮度。

提高屏幕亮度 (fn+f8)

按 **fn+f8** 热键可以提高屏幕亮度。按住上述热键，即可逐渐提高亮度。

播放、暂停或恢复播放音频 CD 或 DVD (fn+f9)

只有在插入音频 CD 或 DVD 时，**fn+f9** 热键才有效：

- 如果音频 CD 或 DVD 未在播放，则按 **fn+f9** 热键可开始或恢复播放。
- 如果正在播放音频 CD 或 DVD，则按 **fn+f9** 热键可暂停播放。

停止播放音频 CD 或 DVD (fn+f10)

按 **fn+f10** 热键可停止播放音频 CD 或 DVD。

播放音频 CD 或 DVD 中的上一个曲目或章节 (fn+f11)

当音频 CD 或 DVD 正在播放时，按 **fn+f11** 热键可以播放 CD 的上一个曲目或 DVD 的上一个章节。

播放音频 CD 或 DVD 中的下一个曲目或章节 (fn+f12)

当音频 CD 或 DVD 正在播放时，按 **fn+f12** 热键可以播放 CD 的下一个曲目或 DVD 的下一个章节。

使用 HP Quick Launch Buttons 控制面板

HP Quick Launch Buttons 控制面板可以管理以下设置：

- 对媒体按钮和 DVD 按钮自定义
- 操作系统和程序的字体和图标设置的首选项
- HP Quick Launch Buttons 图标在任务栏中的显示首选项
- 非管理员用户的按钮指定
- 可选外接键盘上的简易访问按钮的按钮指定



注意 快速启动按钮在可选外接键盘上称为简易访问按钮。

以下各节介绍在控制面板中设置首选项的说明。有关控制面板上任何项目的详细屏幕信息，请单击该窗口右上角的 Help（帮助）按钮。Help（帮助）按钮的图标是一个问号。

打开 HP Quick Launch Buttons 控制面板

可以通过以下任一方式打开 HP Quick Launch Buttons 控制面板：

- 选择 **Start（开始） > Control Panel（控制面板） > Printers and Other Hardware（打印机和其它硬件） > Quick Launch Buttons（快速启动按钮）**。
- 双击位于任务栏最右侧的通知区域中的 **HP Quick Launch Buttons** 图标。
- 右击通知区域中的 **HP Quick Launch Buttons** 图标，然后选择 **Adjust HP Quick Launch Buttons Properties（调整 HP Quick Launch Buttons 属性）**。

设置按钮首选项

您可以自定义媒体按钮以便打开媒体菜单，或者自定义媒体按钮以便在按该按钮时从定义的列表中打开媒体程序。您还可以自定义 DVD 按钮以便在按该按钮时从定义的列表中打开媒体程序。

要自定义媒体按钮以便在按该按钮时打开媒体菜单，请执行以下步骤：

1. 在 HP Quick Launch Buttons 控制面板中，单击 **Media（媒体）** 标签。
2. 单击 **Open the Media Menu and let you select an application from the list（打开媒体菜单然后让您从列表中选择应用程序）** 旁边的按钮
3. 要保存首选项并关闭控制面板，请单击 **OK（确定）**。

要自定义媒体按钮或 DVD 按钮以便从定义的列表中打开媒体程序，请执行以下步骤：

1. 在 HP Quick Launch Buttons 控制面板中，单击 **Media（媒体）** 标签。
2. 单击要设置的按钮旁边的向下箭头，然后单击列表上的一个程序。

3. 要添加程序，请单击 **Add**（添加）按钮。
 - a. 在 **Add media applications**（添加媒体应用程序）对话框中，输入程序文件名或单击 **Browse**（浏览）以查找可用程序。
 - b. 单击 **OK**（确定）。
4. 要保存首选项并关闭控制面板，请单击 **OK**（确定）。

设置缩放首选项

要更改操作系统和应用程序的字体与图标设置，请执行以下操作：

1. 在 HP Quick Launch Buttons 控制面板中，单击 **Zoom**（缩放）标签。
2. 使用滑块调整操作系统中的字体和图标大小，并调整程序中的标题和菜单字体大小。
3. 要同步操作系统和程序设置，请单击 **Synchronize OS and application settings**（同步操作系统与应用程序的设置）框。
4. 要保存首选项并关闭控制面板，请单击 **OK**（确定）。



注意 要恢复出厂时的设置，请单击 **Default**（默认）按钮。

设置其它首选项

您可以在 Quick Launch Button（快速启动按钮）控制面板中设置图标和外接键盘指定方式。



注意 您的笔记本电脑可能不支持 Preferences（首选项）标签中列出的一些首选项。

要设置首选项，请执行以下操作：

1. 在 HP Quick Launch Buttons 控制面板中，单击 **Preferences**（首选项）标签。
2. 要显示或启用某个首选项，请选中该项旁边的复选框。

- 或 -

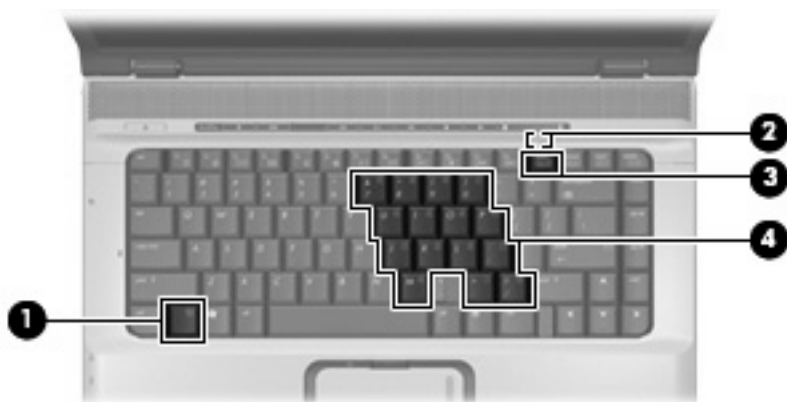
要清除或禁用某个首选项，请取消选中该项旁边的复选框。
3. 要保存首选项并关闭控制面板，请单击 **OK**（确定）。



注意 有关 Preferences（首选项）标签上任何项目的屏幕信息，请单击窗口右上角的 Help（帮助）按钮，然后单击该项。Help（帮助）按钮的图标是一个问号。

3 使用小键盘

笔记本电脑上不仅装有一个嵌入式数字小键盘，而且还可以连接可选的外接数字小键盘或附带数字小键盘的外接键盘。



组件	说明
(1) fn 键	与功能键或 <code>esc</code> 键组合使用时，执行常用的系统功能。
(2) num lock 指示灯	亮起：启用了 num lock。
(3) num lk 键	与 <code>fn</code> 键同时按下可启用嵌入式数字小键盘。
(4) 嵌入式数字小键盘	功能类似于外接数字小键盘按键。

使用嵌入式数字小键盘

嵌入式数字小键盘上的 15 个按键的用法与外接小键盘上的按键的用法相同。在启用了嵌入式数字小键盘后，小键盘上的每个按键就会执行按键右上角的图标所指示的功能。

启用和禁用嵌入式数字小键盘

按 **fn+num lk** 组合键可以启用嵌入式数字小键盘。num lock 指示灯将亮起。再次按 **fn+num lk** 组合键可以使这些按键恢复其标准键盘功能。



注意 如果笔记本电脑或扩展产品选件连接了外接键盘或数字小键盘，将无法启用嵌入式数字小键盘。还可以使用对接设备或扩展产品选件上的端口将 USB 鼠标连接到系统。

切换嵌入式数字小键盘上的按键功能

您可以使用 **fn** 键或 **fn+shift** 组合键，在标准键盘功能和小键盘功能之间临时交替使用嵌入式数字小键盘上的按键功能。

- 要在禁用小键盘时将小键盘按键的功能更改为小键盘的功能，可以在按住 **fn** 键的同时按小键盘按键。
- 要在启用小键盘时临时将小键盘上的按键用作标准按键，可以使用以下方法：
 - 按住 **fn** 键可以键入小写字母。
 - 按住 **fn+shift** 组合键可以键入大写字母。

使用外接数字小键盘

根据启用还是禁用 num lock 模式，大多数外接数字小键盘上的大多数按键将会具有不同的功能。（默认情况下禁用 num lock 模式。）例如：

- 启用 num lock 模式后，大多数小键盘按键可以键入数字。
- 禁用 num lock 模式后，大多数小键盘按键具有箭头键、page up 键或 page down 键等功能。

启用外接小键盘上的 num lock 模式后，笔记本电脑上的 num lock 指示灯会亮起。禁用外接小键盘上的 num lock 后，笔记本电脑上的 num lock 指示灯将会熄灭。

如果连接了外接小键盘，则无法启用嵌入式数字小键盘。

要在工作时启用或禁用外部小键盘上的 num lock 模式，请执行以下操作：

- ▲ 按外接数字小键盘（而非笔记本电脑）上的 **num lk** 键。

4 清洁触摸板和键盘

触摸板上的污垢和油渍可能会使指针在显示屏上四处跳动。为避免发生这种现象，使用笔记本电脑时请经常洗手并用湿布清洁触摸板。



警告！ 为减少电击或损坏内部组件的危险，请勿使用吸尘器清洁键盘，因为吸尘器可能会使房间内的碎屑落到键盘表面上。

应定期清洁键盘，以防止按键粘连，还应清除沉积在按键下的灰尘、绒毛和颗粒物。可使用的办法是，从带有加长喷头的气罐中吹出压缩空气，吹拂按键的缝隙，以清除散落的碎屑。



索引

符号/编号

“帮助和支持中心”热键 4

“打印选项”窗口热键 4

A

按钮

触摸板 1

触摸板开关 1

C

触摸板

设置首选项 2

识别 1

触摸板按钮, 识别 1

触摸板滚动区, 识别 1

触摸板开关按钮, 识别 1

触摸板指示灯, 识别 1

D

等待热键 6

F

fn 键 3

复合视频 5

G

功能键 3

滚动区, 触摸板 1

J

键盘热键, 识别 3

介质控制, 热键 6

K

快速锁定热键 6

N

num lock, 外接小键盘 11

P

屏幕亮度热键 6

屏幕图像, 切换 5

R

热键

打开 Help and Support Center

(帮助和支持中心) 4

打开 Print Option (打印选项) 窗

口 4

打开 Web 浏览器 5

降低屏幕亮度 6

启动等待模式 6

启动快速锁定 6

切换屏幕图像 5

使用 4

说明 3

提高屏幕亮度 6

显示系统信息 4

音频 CD 或 DVD 控制 6

S

S-Video 5

视频传输类型 5

鼠标, 外接

连接 2

设置首选项 2

缩放首选项 9

T

图标指定方式 9

W

Web 浏览器热键 5

外接键盘指定方式 9

X

系统信息热键 4

显示屏

屏幕亮度热键 6

图像, 切换 5

小键盘, 嵌入式

启用和禁用 11

切换按键功能 11

识别 10

使用 11

小键盘, 外接

num Lock 11

使用 11

驱动器

用户指南

© Copyright 2006 Hewlett-Packard
Development Company, L.P.

本文档中包含的信息如有更改，恕不另行通知。随 HP 产品和服务附带的明确有限保修声明中阐明了此类产品和服务的全部保修服务。本文档中的任何内容均不应理解为构成任何额外保证。HP 对本文档中出现的技术错误、编辑错误或遗漏之处不承担责任。

2006 年 9 月第一版

文档部件号：419871-AA1

目录

1 识别安装的驱动器	
2 取放驱动器	
3 使用光驱	
插入光盘	4
在接通电池或外部电源时取出光盘	5
在断开计算机电源时取出光盘	6
4 提高硬盘驱动器性能	
使用磁盘碎片整理程序	7
使用磁盘清理程序	7
5 更换硬盘驱动器	
索引	11

1 识别安装的驱动器

要查看计算机上安装的驱动器，请选择 **Start（开始） > My Computer（我的电脑）**。

在配置了次硬盘驱动器（驱动器 D）的机型上，光驱变成驱动器 E。以后在系统中新添的驱动器（比如新的 USB）将按字母顺序分配下一个可用的驱动器盘符。

2 取放驱动器

驱动器是容易损坏的计算机组件，取放时应格外小心。取放驱动器之前，请参阅以下注意事项。其它注意事项在相应的步骤中说明。



小心 要降低损坏笔记本电脑、驱动器或丢失信息的危险，请遵循以下防范措施：

在将笔记本电脑或外接硬盘驱动器从一个位置移到另一个位置之前，先启动等待模式并清屏。

在取放驱动器之前，请触摸驱动器上裸露的金属表面以释放静电。

不要触摸可拆卸驱动器或笔记本电脑上的连接器插针。

取放驱动器时应格外小心；切勿跌落或在其上面放置物品。

在拆装驱动器之前，请关闭笔记本电脑。如果无法确定笔记本电脑是处于关机状态还是处于休眠状态，请先打开笔记本电脑，然后再通过操作系统将其关闭。

在驱动器托架中安装驱动器时，切勿用力过猛。

当光驱正在向光盘中写入内容时，不要在笔记本电脑键盘上执行键入操作，也不要移动笔记本电脑。刻录过程很容易受到振动的影响。

当电池是唯一电源时，在向介质写入之前，请确保电池已充足电。

不要将驱动器放置在温度过高或过低、湿度过高或过低的环境中。

不要让驱动器接触到液体。切勿将清洁剂喷在驱动器上。

在将驱动器从驱动器托架中取出之前或携带驱动器旅行、运送驱动器或储存驱动器之前，应将介质从驱动器中取出。

如果必须邮寄驱动器，请将驱动器放在装有泡沫衬垫的邮寄包装箱中或其它适当的防护性包装中，并且在包装箱上标明“易碎物品”。

不要让驱动器接触到磁场。带有磁场的安检设备包括机场步行通过的安检设备和手持式安检磁棒。检查手提行李物品的机场安检设备（例如传送带）使用的是 X 光而不是磁场，并不会损坏驱动器。

3 使用光驱

光驱（比如 DVD-ROM 驱动器）可承放光盘（CD 和 DVD）。光盘用于存储或传输信息以及播放音乐和电影。DVD 的存储容量比 CD 高。

光驱可以读取光盘介质，某些机型还可以刻录光盘介质，如下表所述。

光驱类型	读取 CD 和 DVD-ROM 介质	刻录 CD-RW 介质	刻录 DVD±RW/R 介质	刻录 DVD+RW 双层介质	将标签刻录到 LightScribe CD 或 DVD ±RW/R	刻录 DVD-RAM 介质
DVD-ROM 驱动器	可以	不可以	不可以	不可以	不可以	不可以
DVD±RW/R 和 CD-RW 组合驱动器	可以	可以	可以	不可以	不可以	不可以
具有双层支持的 DVD±RW/R 和 CD-RW 组合驱动器	可以	可以	可以	可以	不可以	可以
具有双层支持的 LightScribe DVD±RW/R 和 CD-RW 组合驱动器	可以	可以	可以	可以	可以	可以



注意 您的笔记本电脑可能不支持表中列出的一些光驱。所列出的设备不一定是支持的光驱。



小心 为防止降低音频和视频质量或丧失音频或视频的播放功能，请不要在读取或刻录 CD 或 DVD 时启动等待或休眠模式。

为避免丢失信息，请不要在刻录 CD 或 DVD 时启动等待或休眠模式。

如果在播放光盘过程中不小心启动了等待或休眠模式，则会发生以下情况：

- 播放中断。
- 显示以下警告：“Putting the computer into hibernation or standby may stop the playback. Do you want to continue?（使计算机进入休眠或等待模式后可能会停止播放。是否要继续？）”单击 **No（否）**。
- 您可能需要重新启动 CD 或 DVD 以恢复音频和视频播放。

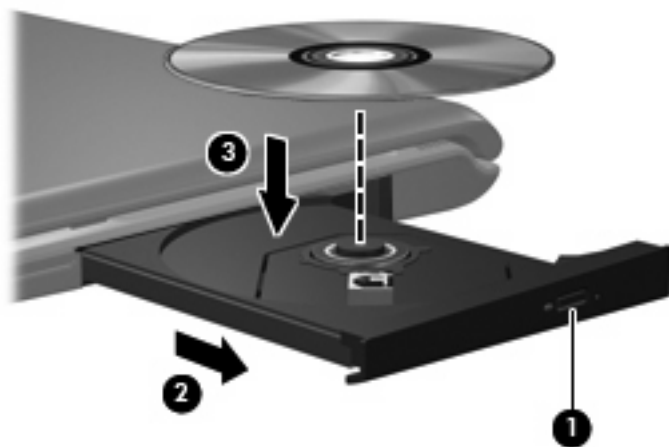
插入光盘

1. 打开笔记本电脑。
2. 然后按驱动器挡板上的释放按钮 (1)，打开介质托盘。
3. 向外拉出托盘 (2)。
4. 抓住光盘的边缘，不要接触光盘表面，然后将光盘放到托盘轴心上，使带标签的一面朝上。



注意 如果托盘没有完全拉出，可以将光盘倾斜放在托盘轴心上。

5. 轻轻将光盘 (3) 按到托盘轴心上，直到光盘卡入就位。



6. 合上介质托盘。



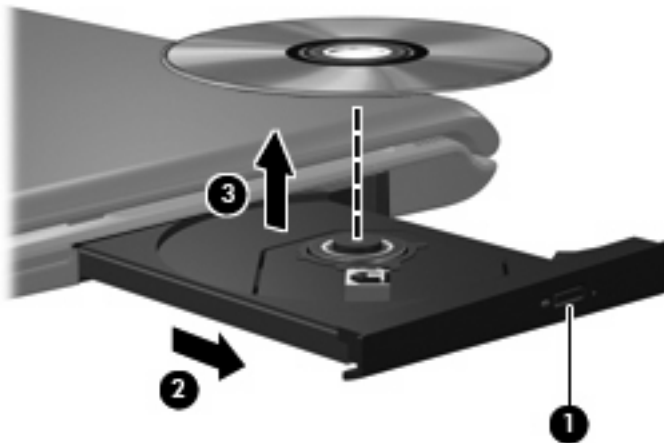
注意 装入光盘后，通常会出现短暂停顿。如果您没有选择媒体播放器，则会打开“自动播放”对话框。提示您选择使用媒体内容的方式。

在接通电池或外部电源时取出光盘

1. 按驱动器挡板上的释放按钮 (1) 释放介质托盘，然后轻轻向外拉出托盘 (2)，直至不能拉动为止。
2. 从托盘中取出光盘 (3) 时，轻轻向下按轴心，同时拿住光盘的外侧边缘向上提。用手拿住光盘的边缘，不要接触光盘表面。



注意 如果介质托盘没有完全伸出，要将光盘斜着小心取出。



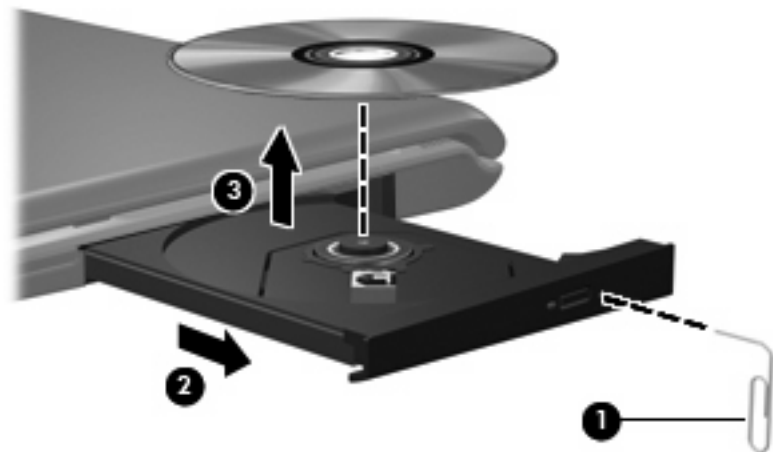
3. 合上介质托盘并将光盘放入保护盒中。

在断开计算机电源时取出光盘

1. 将回形针 (1) 的一端插入驱动器前面板的手动退盘孔。
2. 轻按回形针，直至托盘弹出，然后向外拉托盘 (2)，直到不能拉动为止。
3. 从托盘中取出光盘 (3) 时，轻轻向下按轴心，同时拿住光盘的外侧边缘向上提。用手拿住光盘的边缘，不要接触光盘表面。



注意 如果介质托盘没有完全伸出，要将光盘斜着小心取出。



4. 合上介质托盘并将光盘放入保护盒中。

4 提高硬盘驱动器性能

使用磁盘碎片整理程序

使用笔记本电脑时，硬盘驱动器上的文件会形成碎片。磁盘碎片整理程序把硬盘驱动器上的这些碎片文件和文件夹合并在一起，从而更有效地运行。

要运行磁盘碎片整理程序，请执行以下操作：

1. 选择 **Start (开始) > All Programs (所有程序) > Accessories (附件) > System Tools (系统工具) > Disk Defragmenter (磁盘碎片整理程序)**。
2. 单击您要整理的卷，一般会列出 (C:)，然后单击 **Defragment (碎片整理)**。

有关其它信息，请访问磁盘碎片整理程序联机帮助。

使用磁盘清理程序

磁盘清理程序在硬盘驱动器上搜索可以删除的无用文件，释放磁盘空间，从而使笔记本电脑更有效地运行。

要运行磁盘清理程序，请执行以下操作：

1. 选择 **Start (开始) > All Programs (所有程序) > Accessories (附件) > System Tools (系统工具) > Disk Cleanup (磁盘清理程序)**。
2. 按照屏幕上的说明进行操作。

5 更换硬盘驱动器

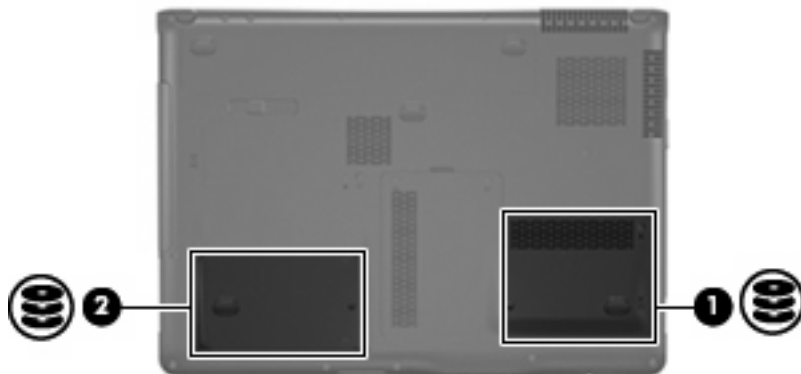


注意 您的笔记本电脑的外观可能与本章中提供的插图略有不同。

下图标识主硬盘驱动器托架 (1) 和次硬盘驱动器托架 (2) (仅限某些机型)。



注意 主硬盘驱动器托架用数字 1 标记。如果您的笔记本电脑配有次硬盘驱动器托架，则该托架在硬盘驱动器槽盒中用数字 2 标记。次硬盘驱动器托架可能为空，也可能安装了次硬盘驱动器。



小心 为避免信息丢失或系统不响应，请执行以下操作：

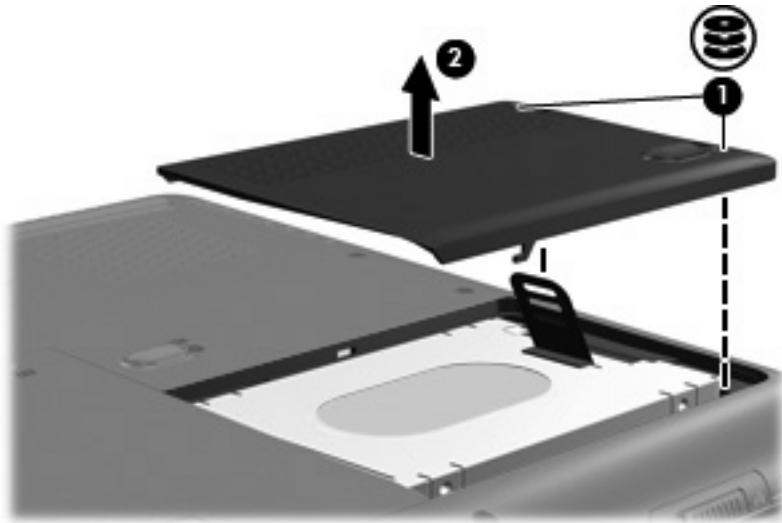
从硬盘驱动器托架中取出硬盘驱动器之前，先关闭笔记本电脑。当笔记本电脑处于打开、等待或休眠模式时，不要取出硬盘驱动器。

如果您无法确定计算机是已经关闭还是处于休眠模式，请先按电源按钮打开计算机。然后通过操作系统关闭笔记本电脑。

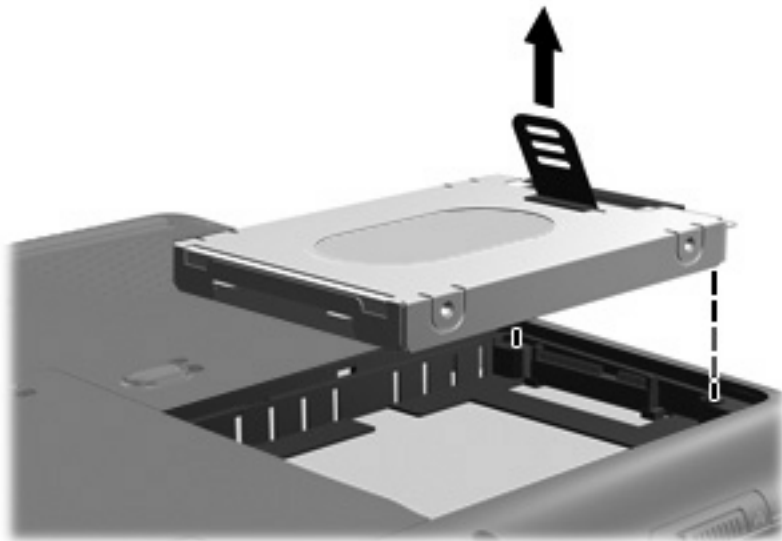
要取出硬盘驱动器，请执行以下操作：

1. 保存所做的工作。
2. 关闭笔记本电脑并合上显示屏。
如果您无法确定计算机是已经关闭还是处于休眠模式，请先按电源按钮打开计算机。然后通过操作系统关闭笔记本电脑。
3. 断开所有与笔记本电脑相连的外接硬件设备。
4. 将电源线插头从交流电源插座上拔下。
5. 翻转笔记本电脑，将其放在平整的表面上。

6. 从笔记本计算机中取出电池。
7. 使硬盘驱动器托架朝向您，拧开硬盘驱动器盖的 2 个螺钉 (1)。
8. 提起硬盘驱动器盖，使其脱离笔记本计算机 (2)。



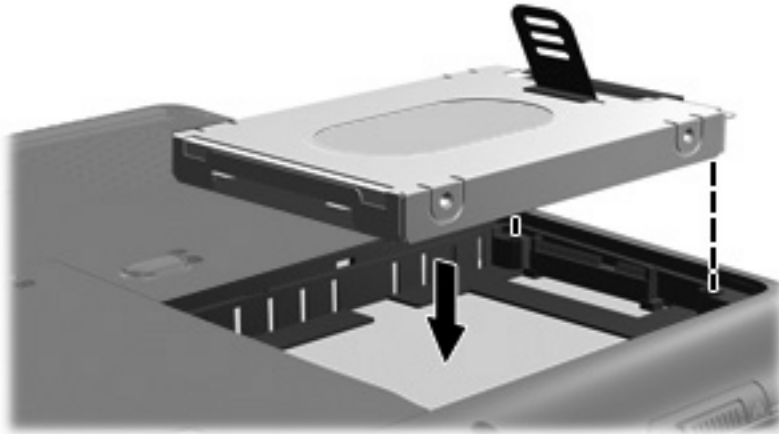
9. 向上拉硬盘驱动器卡舌，然后提起硬盘驱动器，使其脱离笔记本计算机。



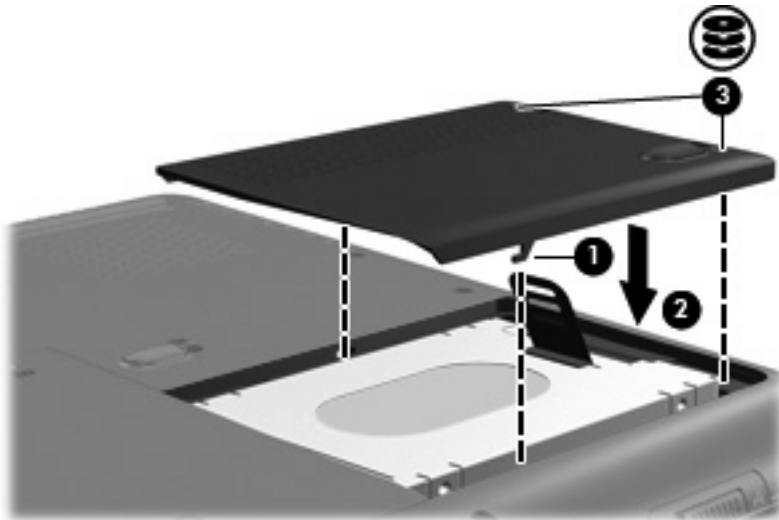
要安装硬盘驱动器，请执行以下操作：

1. 将硬盘驱动器插入硬盘驱动器托架中。

2. 轻轻向下按硬盘驱动器，直至卡入到位。



3. 将硬盘驱动器盖上的卡舌 (1) 对准笔记本电脑上的相应槽口。
4. 重新装上盖 (2)。
5. 拧紧硬盘驱动器盖的螺钉 (3)。



索引

C

CD

- 插入 4
- 取出, 在断电的情况下 6
- 取出, 在通电的情况下 5

CD 驱动器 3

- 磁盘清理程序 7
- 磁盘清理程序软件 7
- 磁盘碎片整理程序 7
- 磁盘碎片整理程序软件 7
- 磁盘性能 7

D

DVD

- 插入 4
- 取出, 在断电的情况下 6
- 取出, 在通电的情况下 5

DVD 驱动器 3

G

光盘

- 插入 4
- 取出, 在断电的情况下 6
- 取出, 在通电的情况下 5

光驱 3

J

机场安检设备 2

Q

驱动器

- 光盘 3
- 维护 2
- 硬盘 8, 9
- 另请参阅 硬盘驱动器, 光驱

R

软件

- 磁盘清理程序 7
- 磁盘碎片整理程序 7

W

维护

- 磁盘清理程序 7
- 磁盘碎片整理程序 7

Y

硬盘驱动器

- 安装 9
- 更换 8

内存模块

用户指南

© Copyright 2006 Hewlett-Packard
Development Company, L.P.

本文档中包含的信息如有更改，恕不另行通知。随 HP 产品和服务附带的明确有限保修声明中阐明了此类产品和服务的全部保修服务。本文档中的任何内容均不应理解为构成任何额外保证。HP 对本文档中出现的技术错误、编辑错误或遗漏之处不承担责任。

2006 年 9 月第一版

文档部件号：419930-AA1

目录

1 更换内存模块

2 增加用于保存休眠文件的硬盘驱动器空间

索引 6

1 更换内存模块

此款笔记本电脑在机身底部有一个内存模块盒。可以通过升级内存模块插槽中的现有内存模块来增加笔记本电脑的内存容量。



警告! 为降低电击和损坏设备的风险，在安装内存模块前应拔出电源线插头，并取出所有的电池。

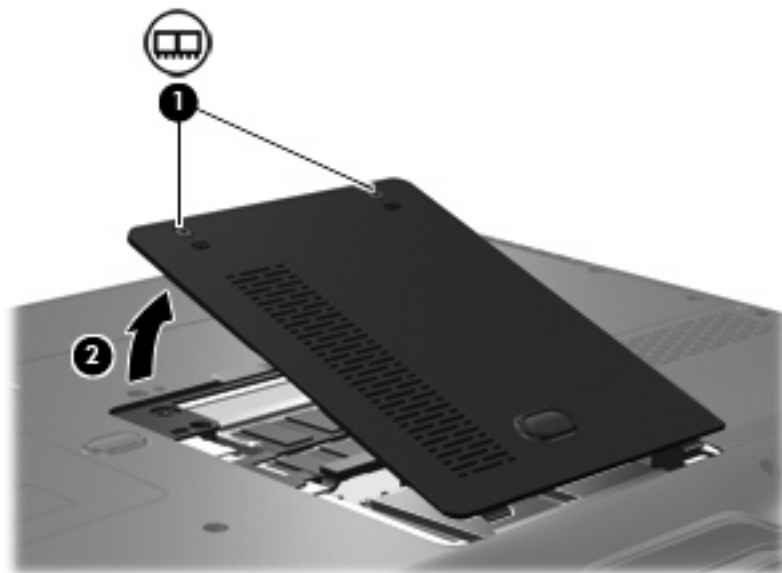


小心 静电释放 (ESD) 会损坏电子元件。在开始执行任何操作之前，应确保已触摸了接地的金属物体而释放了自身的静电。

要更换内存模块，请执行以下操作：

1. 保存所做的工作。
2. 关闭笔记本电脑并合上显示屏。
如果您无法确定计算机是已经关闭还是处于休眠模式，请先按电源按钮打开计算机。然后通过操作系统关闭笔记本电脑。
3. 断开所有与计算机相连的外接设备。
4. 将电源线插头从交流电源插座上拔下。
5. 翻转笔记本电脑，将其放在平整的表面上。
6. 从笔记本电脑中取出电池。
7. 拧开内存模块盒盖的螺钉 **(1)**。

8. 提起内存模块盒盖 (2)，使其脱离计算机。



9. 要取出内存模块，请执行以下操作：

- a. 拉开内存模块两侧的固定夹 (1)。

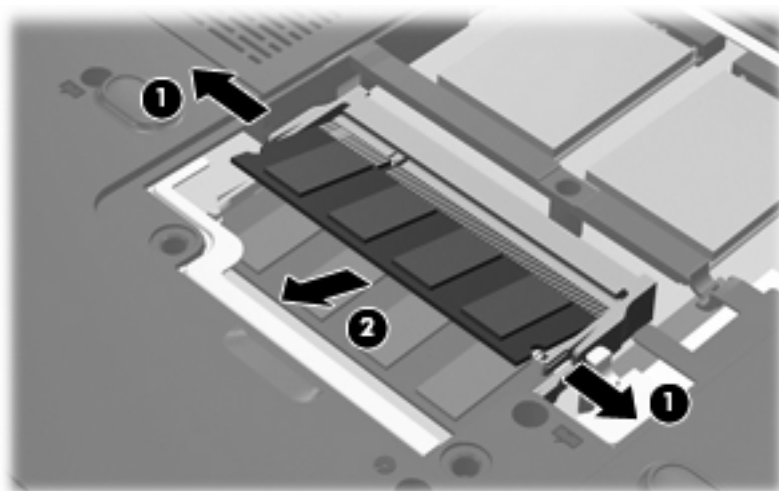
内存模块向上倾斜。



小心 为防止损坏内存模块，请只抓住内存模块的边缘。不要触摸内存模块上的元件。

- b. 握住内存模块 (2) 的边缘，然后轻轻地将其从内存模块插槽中拔出。

将取出的内存模块放入防静电的包装中，以保护内存模块。



10. 要插入新的内存模块，请执行以下操作：

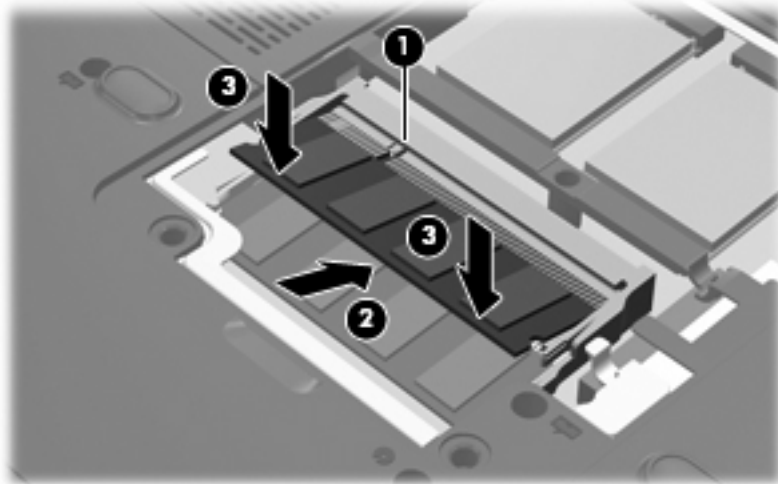
a. 将内存模块缺口边缘 (1) 对准内存模块插槽的卡舌。



小心 为防止损坏内存模块，请只抓住内存模块的边缘。不要触摸内存模块上的元件，也不要折弯内存模块。

b. 当内存模块与内存模块盒表面成 45 度角时，将内存模块 (2) 按入内存模块插槽直到其卡入就位。

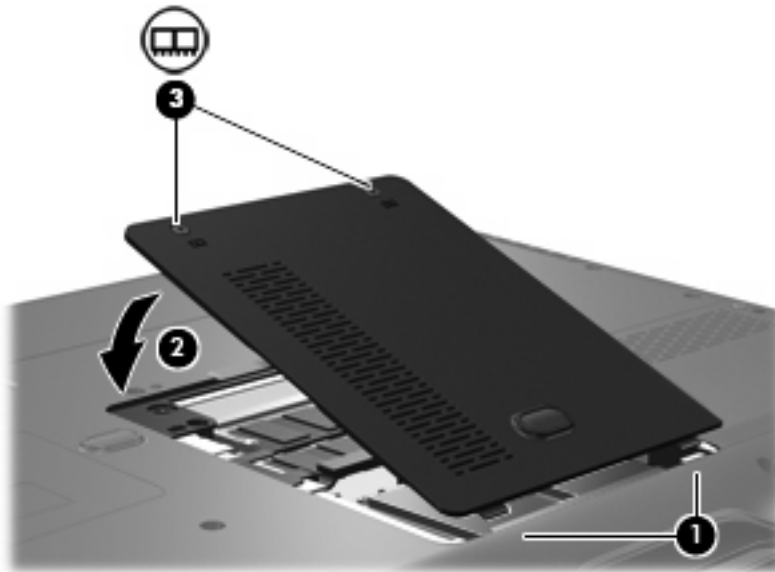
c. 轻轻向下按内存模块 (3)，对内存模块左右两边同时用力，直到固定夹卡入到位。



11. 将内存模块盒盖上的卡舌 (1) 对准笔记本电脑上的卡槽盖。

12. 合上内存模块盒盖 (2)。

13. 拧紧内存模块盒盖的螺钉 (3)。



14. 重新装上电池。

15. 重新连接外部电源和外部设备。
16. 打开笔记本电脑。

2 增加用于保存休眠文件的硬盘驱动器空间

启动休眠模式后，操作系统会将您的信息保存在主硬盘驱动器上的休眠文件中，然后关闭笔记本计算机。操作系统在硬盘驱动器上保留一定空间，以便根据系统内存数量存储休眠文件。增加系统内存后，操作系统也随即增加为休眠文件保留的硬盘驱动器空间。

如果增加内存后遇到与休眠有关的问题，请确认硬盘驱动器上的可用空间数量大于休眠文件所需要的空间。

要显示硬盘驱动器的可用空间数量，请执行以下步骤：

1. 选择 **Start (开始) > My Computer (我的电脑)**。
2. 右击列出的主硬盘驱动器，然后单击 **Properties (属性)**。

要显示休眠文件所需的硬盘驱动器空间大小，请执行以下步骤：

- ▲ 选择 **Start (开始) > Control Panel (控制面板) > Performance and Maintenance (性能和维护) > Power Options (电源选项) > Hibernate (休眠)** 标签。

如果硬盘驱动器上的可用空间数量小于休眠文件所需要的空间，请增加硬盘驱动器上的可用空间：

- ▲ 选择 **Start (开始) > Help and Support (帮助和支持) > Performance and Maintenance (性能和维护) > Freeing up disk space (释放磁盘空间)**，然后按屏幕上的指示操作。

索引

N

内存

 更换内存模块 1

 增加 5

内存模块

 插入 3

 更换 1

 取出 2

内存模块盒盖

 更换 3

 取出 2

X

休眠 5

休眠文件 5

Y

硬盘驱动器空间 5

外部介质卡

用户指南

© Copyright 2006 Hewlett-Packard
Development Company, L.P.

SD 徽标是其所有者的商标。

本文档中包含的信息如有更改，恕不另行通知。随 HP 产品和服务附带的明确有限保修声明中阐明了此类产品和服务的全部保修服务。本文档中的任何内容均不应理解为构成任何额外保证。HP 对本文档中出现的技术错误、编辑错误或遗漏之处不承担责任。

2006 年 9 月第一版

文档部件号：419928-AA1

目录

1 使用数字介质插槽卡（仅限某些机型）	
插入数字卡	2
停止使用并取出数字卡	3
2 使用 ExpressCard	
配置 ExpressCard	4
插入 ExpressCard	5
停止使用并取出 ExpressCard	6
索引	7

1 使用数字介质插槽卡（仅限某些机型）

数字卡选件可以安全地存储数据，并且可以很方便地实现数据共享。这类数字卡通常可以用在配有数字介质插槽的数码相机、PDA 以及其它笔记本电脑上。


数字介质插槽可以插装下列格式的数字卡：

- 记忆棒 (MS)
- Memory Stick Pro (MSP) 记忆棒
- MMC 卡
- SD I/O 卡
- SD 存储卡
- xD 图形卡
- M 型 xD 图形卡



小心 为避免损坏数字卡或笔记本电脑，切勿将任何类型的适配器插入数字介质插槽。

插入数字卡

 **小心** 为防止损坏数字卡连接器，请轻轻插入数字卡。

1. 握住数字卡，使带标签的一面朝上，并使连接器朝向计算机。
2. 轻轻地将卡推入数字介质插槽中，直至就位。


当系统检测到该设备后就会发出声音。



注意 第一次插入数字卡时，在任务栏最右侧的通知区域中会显示“Found New Hardware”（查找新硬件）消息。



停止使用并取出数字卡

 **小心** 为防止数据丢失或系统不响应，应先停止使用数字卡，然后再将其取出。

1. 关闭所有与数字卡相关联的文件和应用程序。



注意 要停止数据传输，请在操作系统的 Copying（正在复制）窗口中单击 **Cancel**（取消）。

2. 要停止使用数字卡，请执行以下操作：

- a. 双击位于任务栏最右侧的通知区域中的 **Safely Remove Hardware**（安全地移除硬件）图标。

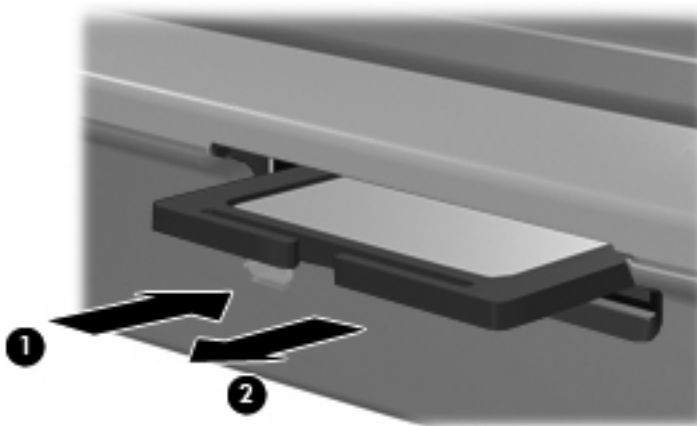


注意 要显示 Safely Remove Hardware（安全地移除硬件）图标，请在通知区中单击 **Show Hidden Icons**（显示隐藏的图标）图标（< 或 <<）。

- b. 单击列出的数字卡。

- c. 单击 **Stop**（停止）。

3. 轻轻按压数字卡 (1)，然后从插槽 (2) 中取出卡。



2 使用 ExpressCard

ExpressCard 是新一代高性能 PC 卡，它必须插入 ExpressCard 插槽才能使用。

像标准 PC 卡一样，ExpressCard 的设计符合国际个人计算机存储卡协会 (PCMCIA) 的标准规格。

配置 ExpressCard

只安装设备所需的软件。按照 ExpressCard 生产商的要求安装设备驱动程序时：

- 只安装适用于您的操作系统的设备驱动程序。
- 即便 ExpressCard 生产商还提供了诸如插卡服务、插槽服务或启用程序等其它软件，也不要安装这些软件。

插入 ExpressCard



小心 为防止损坏计算机和外部介质卡，请不要将 ExpressCard 插入 PC 卡插槽，或者将 PC 卡插入 ExpressCard 插槽。

小心 为防止损坏连接器，请注意以下事项：

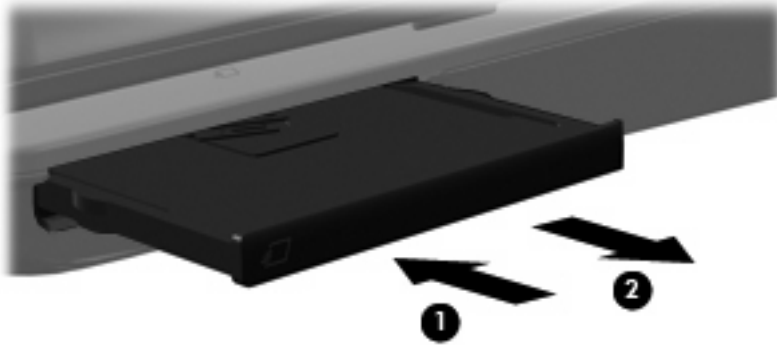
插入 ExpressCard 时用力要轻。

不要在 ExpressCard 正在使用的情况下移动或搬动计算机。

ExpressCard 插槽中插有一个起保护作用的卡壳。必须取出这个卡壳，然后才能插入 ExpressCard。

要弹出保护卡壳并将其取出，请执行以下操作：

1. 按压卡壳 **(1)**，使其解锁。
2. 将卡壳从插槽 **(2)** 中拉出。



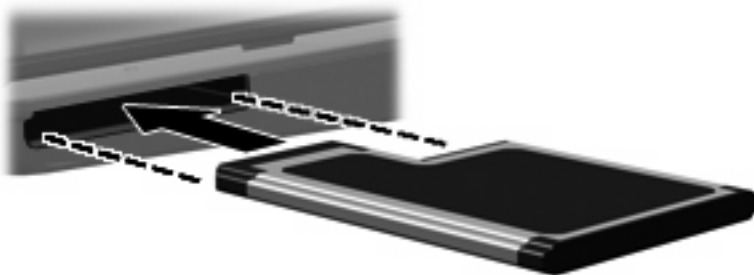
要插入 ExpressCard，请执行以下操作：

1. 握住卡，使带标签的一面朝上，并使连接器朝向计算机。
2. 轻轻地将卡滑入 ExpressCard 插槽中，直至就位。

当系统检测到该设备后就会发出声音。




注意 第一次插入 ExpressCard 时，在任务栏最右侧的通知区域中会显示“Found New Hardware”（查找新硬件）消息。



注意 插入的 ExpressCard 即使不使用也同样耗电。为了节省电能，在不使用时应停止使用或取出 ExpressCard。

停止使用并取出 ExpressCard

 **小心** 为防止数据丢失或系统不响应，应先停止使用 ExpressCard，然后再将其取出。

1. 关闭所有程序，并结束与 ExpressCard 关联的所有活动。



注意 要停止数据传输，请在操作系统的 Copying（正在复制）窗口中单击 **Cancel**（取消）。

2. 要停止使用 ExpressCard，请执行以下操作：

- a. 双击位于任务栏最右侧的通知区域中的 **Safely Remove Hardware**（安全地移除硬件）图标。



注意 要显示 Safely Remove Hardware（安全地移除硬件）图标，请在通知区中单击 **Show Hidden Icons**（显示隐藏的图标）图标（< 或 <<）。

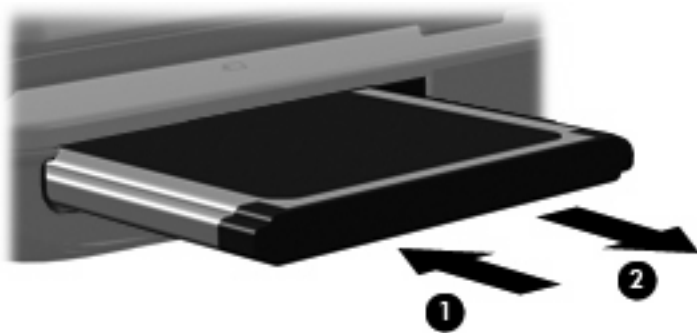
- b. 单击列出的 ExpressCard。

- c. 单击 **Stop**（停止）。

3. 要弹出 ExpressCard 并将其取出，请执行以下操作：

- a. 轻轻按压 ExpressCard (1)，使其解锁。

- b. 从插槽 (2) 中拔出 ExpressCard。



索引

E

ExpressCard

插入 5

配置 4

取出 6

取出卡壳 5

停止使用 6

已定义 4

P

配置 ExpressCard 4

S

数字卡

插入 2

取出 3

停止使用 3

已定义 1

笔记本电脑概览

用户指南

© Copyright 2006 Hewlett-Packard
Development Company, L.P.

Microsoft 和 Windows 是 Microsoft Corporation 在美国的注册商标。Bluetooth 是其所有者拥有的商标，Hewlett-Packard Company 经授权得以使用。SD 徽标是其所有者的商标。

本文档中包含的信息如有更改，恕不另行通知。随 HP 产品和服务附带的明确有限保修声明中阐明了此类产品和服务的全部保修服务。本文档中的任何内容均不应理解为构成任何额外保证。HP 对本文档中出现的技术错误、编辑错误或遗漏之处不承担责任。

2006 年 9 月第一版

文档部件号：430102-AA1

目录

组件

顶部组件	2
触摸板	2
指示灯	3
按钮和扬声器	5
按键	8
热键速查表	8
前部组件	10
后部组件	11
右侧组件	12
左侧组件	13
底部组件	14
显示屏组件	15
无线设备天线（仅限某些机型）	16
其它硬件组件	17
标签	18

索引	19
----------	----

组件

本章介绍笔记本电脑的硬件功能部件。

要查看笔记本电脑中安装的硬件的列表，请执行以下操作：

1. 选择 **Start**（开始）> **My Computer**（我的电脑）。
2. 在左窗格中，在 **System Tasks**（系统任务）下，单击 **View system information**（查看系统信息）。
3. 选择 **Hardware**（硬件）标签 > **Device Manager**（设备管理器）。

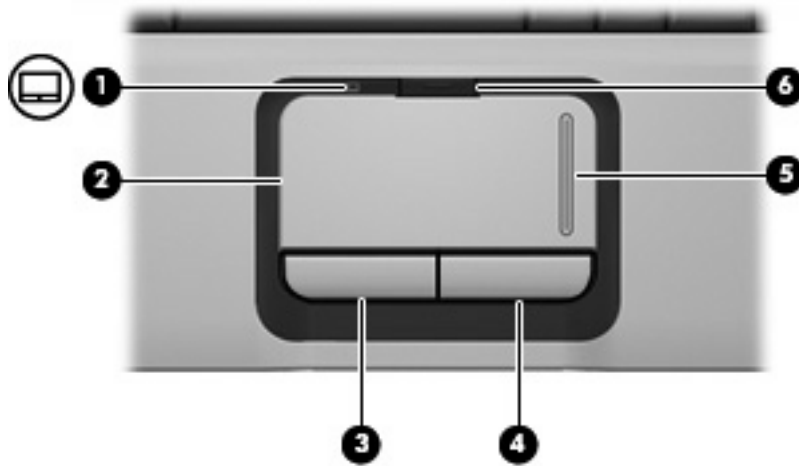
您还可以使用 Device Manager（设备管理器）来添加硬件或修改设备配置。



注意 笔记本电脑附带的组件可能会因地域和机型的差异而有所不同。本章中的插图标出了大多数型号的笔记本电脑所附带的标准功能部件。

顶部组件

触摸板



组件	说明
(1) 触摸板指示灯	蓝色：已启用触摸板。 琥珀色：已禁用触摸板。
(2) 触摸板*	移动指针，选择或激活屏幕上的项。
(3) 触摸板左按钮*	功能类似于外接鼠标的左键。
(4) 触摸板右按钮*	功能类似于外接鼠标的右键。
(5) 触摸板滚动区*	向上或向下滚动。
(6) 触摸板开关按钮	启用/禁用触摸板。

*此表介绍的是出厂时的设置。要查看和更改指点设备首选项，请选择 **Start (开始) > Control Panel (控制面板) > Printers and Other Hardware (打印机和其它硬件) > Mouse (鼠标)**。

指示灯



注意 请参阅与您的笔记本电脑最相近的插图。



组件	说明
(1) 电源指示灯（2个）*	亮起：笔记本电脑处于开启状态。 闪烁：笔记本电脑处于等待模式。 熄灭：笔记本电脑处于关闭状态或休眠模式。
(2) 电池指示灯	亮起：电池正在充电。 闪烁：作为唯一可用电源的电池电量不足。如果电池电量严重不足，电池指示灯便开始快速闪烁。 熄灭：如果笔记本电脑连接外部电源，当笔记本电脑中的所有电池都充足电后指示灯便会熄灭。如果笔记本电脑未与外部电源相连，在电池电量不足之前该指示灯一直不亮。
(3) 驱动器指示灯	闪烁：正在访问硬盘驱动器或光驱。
(4) Caps Lock 指示灯	亮起：启用了 Caps Lock。
(5) 媒体按钮指示灯	按一下媒体按钮时闪烁一次。
(6) DVD 按钮指示灯	按一下 DVD 按钮时闪烁一次。
(7) 上一个/快退指示灯	按一下上一个/快退按钮时闪烁一次。
(8) 播放/暂停指示灯	按一下播放/暂停按钮时闪烁一次。
(9) 下一个/快进指示灯	按一下下一个/快进按钮时闪烁一次。
(10) 停止指示灯	按一下停止按钮时闪烁一次。
(11) 静音指示灯	蓝色：打开了笔记本电脑的声音。 琥珀色：笔记本电脑的声音已关闭。
(12) 音量减小指示灯	闪烁：正在使用音量滚动区来降低扬声器的音量。
(13) 音量增大指示灯	闪烁：正在使用音量滚动区来提高扬声器的音量。

组件	说明
(14) Num Lock 指示灯	亮起：启用了 Num Lock（即启用了嵌入式数字小键盘）。

*2 个电源指示灯显示相同的信息。只有翻开笔记本电脑时，才能看见电源按钮上的指示灯。无论翻开还是合上笔记本电脑，始终都可以看到笔记本电脑正前方的电源指示灯。



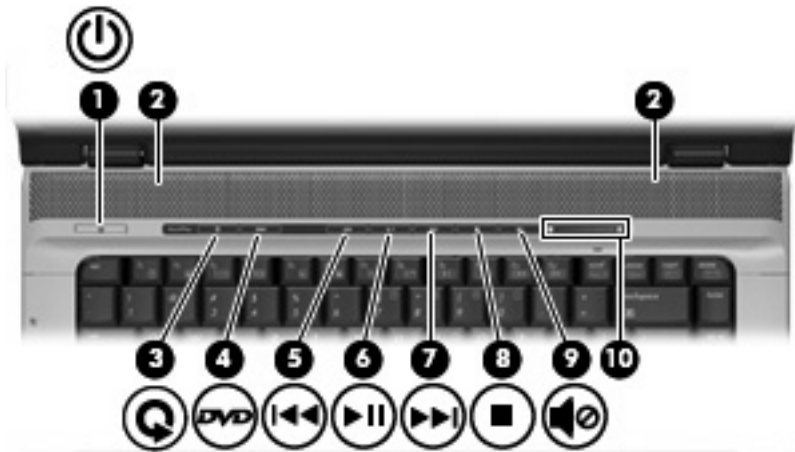
组件	说明
(1) 电源指示灯（2 个）*	亮起：笔记本电脑处于开启状态。 闪烁：笔记本电脑处于等待模式。 熄灭：笔记本电脑处于关闭状态或休眠模式。
(2) 电池指示灯	亮起：电池正在充电。 闪烁：作为唯一可用电源的电池电量不足或严重不足。 熄灭：如果笔记本电脑连接外部电源，当笔记本电脑中的所有电池都充足电后指示灯便会熄灭。如果笔记本电脑未与外部电源相连，在电池电量不足之前该指示灯一直不亮。
(3) 驱动器指示灯	闪烁：正在访问硬盘驱动器或光驱。
(4) Caps Lock 指示灯	亮起：启用了 Caps Lock。
(5) 媒体按钮指示灯	按一下媒体按钮时闪烁一次。
(6) 静音指示灯	蓝色：打开了笔记本电脑的声音。 琥珀色：笔记本电脑的声音已关闭。
(7) 音量减小指示灯	闪烁：正在使用音量滚动区来降低扬声器的声音。
(8) 音量增大指示灯	闪烁：正在使用音量滚动区来提高扬声器的声音。
(9) Num Lock 指示灯	闪烁：启用了 Num Lock（即启用了嵌入式数字小键盘）。

*2 个电源指示灯显示相同的信息。只有翻开笔记本电脑时，才能看见电源按钮上的指示灯。无论翻开还是合上笔记本电脑，始终都可以看到笔记本电脑正面的电源指示灯。

按钮和扬声器



注意 请参阅与您的笔记本电脑最相近的插图。



组件	说明
(1) 电源按钮*	<ul style="list-style-type: none">当笔记本电脑关闭时，按此按钮打开计算机。当笔记本电脑打开时，按此按钮启动休眠模式。当笔记本电脑处于等待模式时，按此按钮快速退出等待模式。当笔记本电脑处于休眠模式时，按此按钮快速退出休眠模式。 <p>如果笔记本电脑已停止响应且无法按照 Microsoft® Windows® 关机步骤将其关闭，可按住电源按钮至少 5 秒钟以关闭笔记本电脑。</p>
(2) 扬声器（2 个）	发出声音。
(3) 媒体按钮	打开音乐或媒体软件。可以配合 QuickPlay 使用或单独使用。 <ul style="list-style-type: none">如果安装了 QuickPlay 并且笔记本电脑处于开启状态，按此按钮可打开音乐程序或媒体菜单。如果安装了 QuickPlay 并且笔记本电脑处于关闭状态，按此按钮可打开音乐程序或媒体菜单。如果安装了 QuickPlay 并且笔记本电脑处于等待模式，按此按钮可从等待模式中恢复。如果未安装 QuickPlay 并且笔记本电脑处于开启状态，按此按钮可打开音乐程序或媒体菜单。如果未安装 QuickPlay 并且笔记本电脑处于关闭状态，此按钮不起作用。如果未安装 QuickPlay 并且计算机处于等待模式时，按此按钮可从等待模式中恢复。



注意 媒体按钮不影响从休眠模式中恢复的过程。

组件	说明
(4) DVD 按钮	<p>打开 DVD 软件。</p> <ul style="list-style-type: none"> 当笔记本计算机打开时，按此按钮可打开默认的 DVD 程序，并启动光驱中的 DVD。 当笔记本计算机关闭时，按此按钮可打开 QuickPlay 并启动光驱中的 DVD。如果 QuickPlay 软件未安装，则 DVD 按钮不起作用。 当笔记本计算机处于等待模式时，按此按钮可打开 QuickPlay 并启动光驱中的 DVD。如果 QuickPlay 软件未安装，则笔记本计算机从等待模式中恢复。 <p> 注意 有关使用 QuickPlay 的信息，请参阅“QuickPlay 联机帮助”。</p>
(5) 上一个/快退按钮	<ul style="list-style-type: none"> 按一下此按钮时播放上一个曲目或章节。 按此按钮的同时按 fn 键可快退光盘。
(6) 播放/暂停按钮	播放或暂停光盘。
(7) 下一个/快进按钮	<ul style="list-style-type: none"> 播放下一个曲目或章节。 按此按钮的同时按 fn 键可快进光盘。
(8) 停止按钮	停止光盘。
(9) 静音按钮	启用静音和恢复扬声器的声音。
(10) 音量滚动区	调节扬声器的音量。向左滑动手指可降低音量，向右滑动手指可增大音量。也可以点击滚动区上的减号来降低音量，或者点击加号来增大音量。

*此表介绍的是出厂时的设置。有关更改出厂设置的信息，请参阅位于 Help and Support Center（帮助和支持中心）的用户指南。



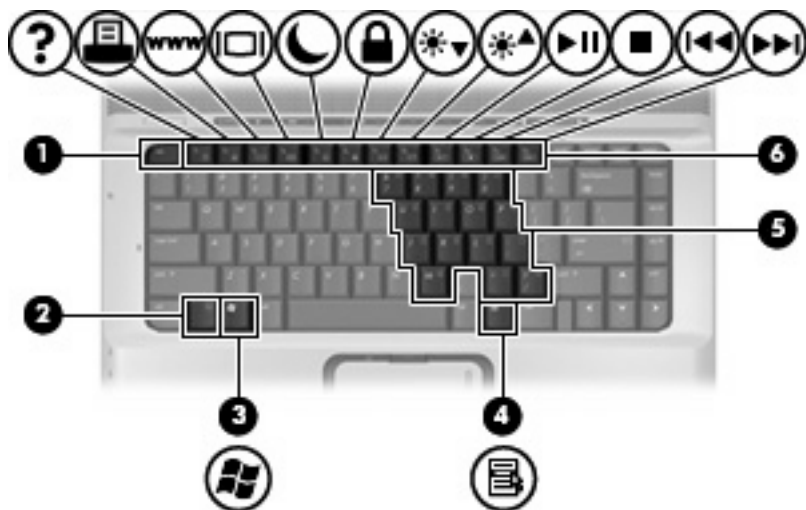
组件	说明
(1) 电源按钮*	<ul style="list-style-type: none"> 当笔记本计算机关闭时，按此按钮打开计算机。 当笔记本计算机打开时，按此按钮启动休眠模式。

组件	说明
	<ul style="list-style-type: none"> 当笔记本电脑处于等待模式时，按此按钮快速退出等待模式。 当笔记本电脑处于休眠模式时，按此按钮快速退出休眠模式。 <p>如果笔记本电脑已停止响应且无法按照 Microsoft Windows 关机步骤将其关闭，可按住电源按钮至少 5 秒钟以关闭笔记本电脑。</p>
(2) 扬声器 (2 个)	发出声音。
(3) 媒体按钮	<p>打开音乐或媒体软件。可以配合 QuickPlay 使用或单独使用。</p> <ul style="list-style-type: none"> 如果安装了 QuickPlay 并且笔记本电脑处于开启状态，按此按钮可打开音乐程序或媒体菜单。 如果安装了 QuickPlay 并且笔记本电脑处于关闭状态，按此按钮可打开音乐程序或媒体菜单。 如果安装了 QuickPlay 并且笔记本电脑处于等待模式，按此按钮可从等待模式中恢复。 如果未安装 QuickPlay 并且笔记本电脑处于开启状态，按此按钮可打开音乐程序或媒体菜单。 如果未安装 QuickPlay 并且笔记本电脑处于关闭状态，此按钮不起作用。 如果未安装 QuickPlay 并且笔记本电脑处于等待模式时，按此按钮可从等待模式中恢复。
	 注意 媒体按钮不影响从休眠模式中恢复的过程。
(4) 静音按钮	启用静音和恢复扬声器的声音。
(5) 音量滚动区	调节扬声器的音量。向左滑动手指可降低音量，向右滑动手指可增大音量。也可以点击滚动区上的减号来降低音量，或者点击加号来增大音量。
<p>*此表介绍的是出厂时的设置。有关更改出厂设置的信息，请参阅位于 Help and Support Center（帮助和支持中心）的用户指南。</p>	

按键



注意 您的笔记本电脑的外观可能与本节中提供的插图略有不同。



组件	说明
(1) <code>esc</code> 键	与 <code>fn</code> 键组合使用时显示系统信息。
(2) <code>fn</code> 键	与功能键或 <code>esc</code> 键组合使用时，执行常用的系统功能。
(3) Windows 徽标键	显示 Microsoft Windows 中的 Start（开始）菜单。
(4) Windows 应用程序键	显示指针所指项目的快捷菜单。
(5) 嵌入式数字小键盘按键	功能类似于外接数字小键盘按键。
(6) 功能键	与 <code>fn</code> 键组合使用，可执行常用的系统功能。

热键速查表

功能	热键
显示系统信息。	<code>fn+esc</code>
清除系统信息。	<code>fn+esc</code> 热键或按 <code>enter</code> 键
打开 Help and Support Center（帮助和支持中心）。	<code>fn+f1</code>
打开 Print Options（打印选项）窗口。	<code>fn+f2</code>
打开 Web 浏览器。	<code>fn+f3</code>
在笔记本电脑显示屏和外接显示器之间交替显示。	<code>fn+f4</code>
启动等待模式。	<code>fn+f5</code>
启动快速锁定。	<code>fn+f6</code>
降低屏幕亮度。	<code>fn+f7</code>
提高屏幕亮度。	<code>fn+f8</code>

功能	热键
播放、暂停或恢复播放音频 CD 或 DVD。	fn+f9
停止播放音频 CD 或 DVD。	fn+f10
播放音频 CD 或 DVD 中的上一个曲目或章节。	fn+f11
播放音频 CD 或 DVD 中的下一个曲目或章节。	fn+f12

前部组件



注意 您的笔记本电脑的外观可能与本节中提供的插图略有不同。



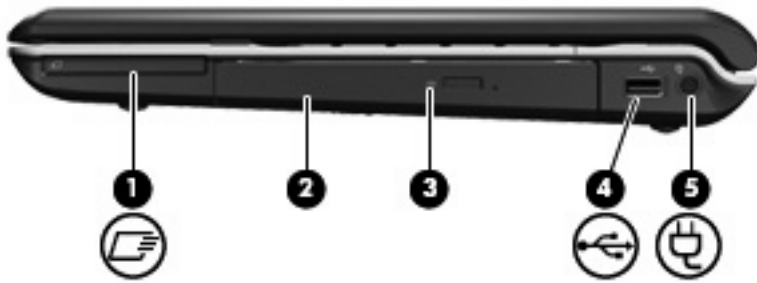
组件	说明
(1) 无线设备开关	启用或禁用无线功能，但不建立无线连接。  注意 必须设有无线网络才能建立无线连接。
(2) 无线设备指示灯	蓝色：打开了集成的无线设备，如无线局域网 (LAN) 设备和/或 Bluetooth® 设备。 琥珀色：关闭了所有无线设备。
(3) 用户红外镜头	接收 HP 遥控器的信号。
(4) 音频输入（麦克风）插孔	连接可选的笔记本电脑头戴式受话器麦克风、立体声阵列麦克风或单声道麦克风。
(5) 音频输出（耳机）插孔	与可选的有源立体声扬声器、耳机、耳塞、头戴式受话器或电视音频装置连接后发出声音。
(6) 音频输出（耳机）S/PDIF 插孔（仅限某些机型）	提供增强的音频效果，包括环绕立体声以及其它高端的音频输出。

后部组件



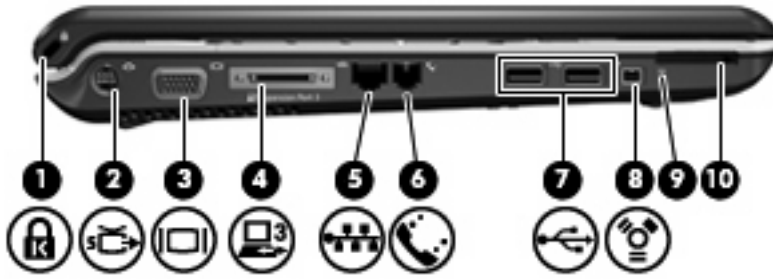
组件	说明
通风孔	<p data-bbox="836 449 1214 483">利用气流进行散热，以免内部组件过热。</p> <p data-bbox="836 506 1455 621"> 小心 为了防止过热，请不要阻塞通风孔。使用时，应将笔记本电脑放置在坚固的平面上。不要让坚硬物体（例如旁边的打印机）或柔软物体（例如枕头、厚毛毯或衣物）阻挡空气流通。</p> <p data-bbox="836 659 1455 747"> 注意 笔记本电脑的内部风扇自动启动以冷却内部组件，防止过热。在正常运行过程中，内部风扇通常会循环打开和关闭。</p>

右侧组件



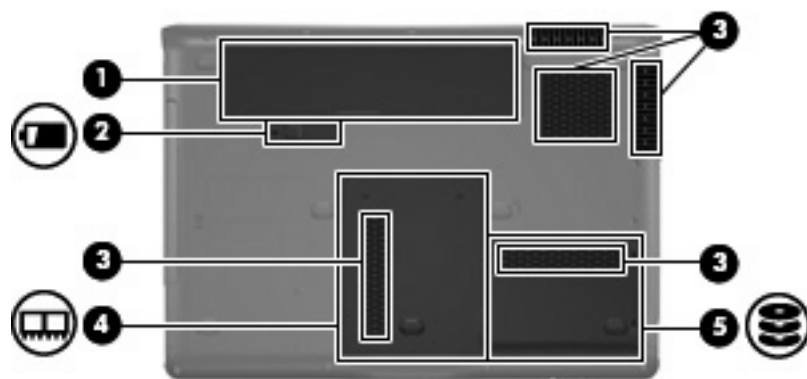
组件	说明
(1) ExpressCard 插槽	支持可选的 ExpressCard/54 卡。
(2) 光驱	读光盘。
(3) 光驱指示灯	闪烁：正在使用光驱。
(4) USB 端口	连接可选的 USB 设备。
(5) 电源连接器	连接交流电源适配器。

左侧组件



组件	说明
(1) 安全保护缆锁槽口	在笔记本电脑上连接安全保护缆锁选件。  注意 安全保护缆锁只能作为一种防范措施，并不能防止笔记本电脑被盗或使用不当。
(2) S-Video 输出插孔	连接可选的 S-Video 设备，例如电视机、VCR、可携式摄像机、高架投影机或视频捕获卡。
(3) 外接显示器端口	连接外接显示器或投影机。
(4) 扩展端口 3	将笔记本电脑连接到可选的扩展产品或对接设备上。  注意 此款笔记本电脑只有一个扩展端口。 <i>扩展端口 3</i> 一词是指扩展端口的类型。
(5) RJ-45 (网络) 插孔	连接网络电缆。  注意 在某些计算机机型上，网络插孔提供千兆位以太网功能。
(6) RJ-11 (调制解调器) 插孔	连接调制解调器电缆。
(7) USB 端口 (1 个或 2 个，因笔记本电脑型号而异)	连接可选的 USB 设备。
(8) 1394 端口 (仅限某些机型)	连接可选的 IEEE 1394 或 1394a 设备，例如便携式摄像机。
(9) 数字介质插槽指示灯 (仅限某些机型)	亮起：正在使用数字卡。
(10) 数字介质插槽 (仅限某些机型)	支持以下可选的数字卡格式：SD 内存卡、MMC 卡、SD I/O 卡、记忆棒、Memory Stick Pro 记忆棒、XD 图形卡和 M 型 XD 图形卡。


底部组件



组件	说明
(1) 电池架	承装电池。
(2) 电池释放锁定器	松开电池架中的电池。
(3) 通风孔（5个）	利用气流进行散热，以免内部组件过热。  小心 为了防止过热，请不要阻塞通风孔。使用时，应将笔记本电脑放置在坚固的平面上。不要让坚硬物体（例如旁边的打印机）或柔软物体（例如枕头、厚毛毯或衣物）阻挡空气流通。
(4) 内存模块盒	内含内存模块插槽。
(5) 硬盘驱动器托架	承装硬盘驱动器。

显示屏组件



组件	说明
(1) 内部显示屏开关*	如果在笔记本电脑处于开启状态时合上计算机显示屏，将关闭显示屏并启动等待模式。
(2) 内置麦克风（2个）（仅限某些机型）	录制声音。  注意 每个麦克风开口旁边的麦克风图标指示笔记本电脑有内置麦克风。
(3) 集成相机指示灯（仅限某些机型）	亮起：集成相机正在使用。
(4) 集成相机（仅限某些机型）	录制视频并拍摄静态照片。

*内部显示屏开关在笔记本电脑上的位置可能因笔记本电脑的型号不同而有所不同。

无线设备天线（仅限某些机型）

在某些型号的笔记本电脑上，至少有两个用于收发无线设备信号的无线天线。从笔记本电脑的外部看不到这些天线。

要了解您所在国家/地区的无线设备管制通告，请参阅 Help and Support Center（帮助和支持中心）上《管制、安全和环境通告》中的相关部分。



注意 为使发送性能达到最佳，请确保天线的附近没有障碍物。

其它硬件组件



组件	说明
(1) 电源线*	将交流电源适配器连接到交流电源插座上。
(2) 交流电源适配器	将交流电转换为直流电。
(3) 电池*	在笔记本电脑没有连接外部电源时给计算机供电。
(4) 调制解调器电缆* (仅限某些机型)	将内置的调制解调器连接到 RJ-11 电话插孔或相应国家/地区专用的调制解调器适配器上。
(5) 国家/地区专用的调制解调器电缆适配器 (仅限某些机型)	使调制解调器电缆可以插入非 RJ-11 电话插孔。

*调制解调器电缆、电池和电源线的外观因国家/地区而异。

标签

笔记本电脑上粘贴的一些标签提供了一些排除系统故障或携带笔记本电脑出国旅行时可能需要的信息。

- 服务标记 — 包含您的笔记本电脑的产品品牌和系列名称、序列号 (S/N) 和产品编号 (P/N)。当您与客户服务中心联系时需要提供这些信息。服务标记标签粘贴在笔记本电脑的底部。
- Microsoft 正品证书 — 包含 Microsoft® Windows® 产品密钥。更新操作系统或排除操作系统的故障时，可能需要产品密钥信息。此证书贴在笔记本电脑的底部。
- 管制标签 — 包含有关笔记本电脑的管制信息。管制标签贴在笔记本电脑的底部。
- 调制解调器许可标签 — 包含有关调制解调器的管制信息，并列出了某些批准使用该调制解调器的国家/地区的机构许可标志。携带笔记本电脑出国旅行时可能需要此信息。调制解调器许可标签贴在硬盘驱动器托架内侧。
- 无线认证标签（仅限于某些机型）— 包含笔记本电脑上的可选无线设备的信息，以及某些国家已批准使用这些设备的许可标志。可选设备可以是无线局域网 (WLAN) 设备或 Bluetooth® 设备。如果您的笔记本电脑机型配有一个或多个无线设备，则笔记本电脑上将包含一个或多个证书标签。出国旅行时可能需要此信息。无线认证标签贴在内存模块槽盒内侧。

索引

符号/编号

1394 端口, 识别 13

A

安全保护缆锁槽口, 识别 13

按键

esc 8

fn 8

Windows 徽标 8

Windows 应用程序 8

功能 8

小键盘 8

按钮

DVD 6

播放/暂停 6

触摸板 2

触摸板开关 2

电源 5, 6

静音 6, 7

媒体 5, 7

上一个/快退 6

停止 6

下一个/快进 6

B

Bluetooth 标签 18

标签

Bluetooth 18

Microsoft 真品证书 18

WLAN 18

服务标记 18

管制 18

调制解调器许可 18

无线认证 18

播放/暂停按钮, 识别 6

播放/暂停指示灯, 识别 3

C

caps lock 指示灯, 识别 3, 4

操作系统

Microsoft 真品证书标签 18

产品密钥 18

插槽

ExpressCard 12

安全保护缆锁 13

内存模块 14

数字介质 13

插孔

RJ-11 (调制解调器) 13

RJ-45 (网络) 13

S-Video 输出 13

音频输出 (耳机) 10

音频输入 (麦克风) 10

产品密钥 18

产品名称和编号, 笔记本电脑
机 18

触摸板

按钮 2

滚动区 2

识别 2

触摸板开关按钮 2

触摸板指示灯, 识别 2

D

DVD 按钮, 识别 6

DVD 按钮指示灯, 识别 3

电池, 识别 17

电池架 14, 18

电池释放锁定器, 识别 14

电池指示灯, 识别 3, 4

电缆, RJ-11 (调制解调器) 17

电源按钮, 识别 5, 6

电源连接器, 识别 12

电源线, 识别 17

电源指示灯, 识别 3, 4

端口

1394 13

USB 12, 13

扩展 13

外接显示器 13

E

esc 键, 识别 8

ExpressCard 插槽, 识别 12

耳机 (音频输出) 插孔 10

F

fn 键, 识别 8

服务标记 18

G

功能键, 识别 8

管制信息

管制标签 18

调制解调器许可标签 18

无线认证标签 18

光驱, 识别 12

光驱指示灯, 识别 12

滚动区, 触摸板 2

H

盒

内存模块 14

红外镜头, 识别 10

I

IEEE 1394 端口, 识别 13

J

集成相机, 识别 15

集成相机指示灯, 识别 15

架

电池 14, 18

硬盘驱动器 14

交流电源适配器, 识别 17

介质活动按钮, 识别 6

介质活动指示灯, 识别 3

静音按钮, 识别 6, 7

静音指示灯, 识别 3, 4

L

连接器, 电源 12

M

Microsoft 真品证书标签 18

麦克风 (音频输入) 插孔 10

媒体按钮, 识别 5, 7

媒体按钮指示灯, 识别 3, 4

N

num lock 指示灯, 识别 4

内部显示屏开关, 识别 15

内存模块盒, 识别 14

内置麦克风, 识别 15

Q

驱动器指示灯, 识别 3, 4

R

RJ-11 (调制解调器) 插孔, 识别 13

RJ-11 (调制解调器) 电缆, 识别 17

RJ-45 (网络) 插孔, 识别 13

热键, 速查表 8

S

S-Video 插孔, 识别 13

上一个/快退按钮, 识别 6

上一个/快退指示灯, 识别 3

调制解调器电缆适配器, 识别 17

调制解调器许可标签 18

识别扩展端口, 识别 13

释放锁定器, 电池 14

数字介质插槽, 识别 13

数字介质插槽指示灯, 识别 13

锁定器, 电池释放 14

T

天线 16

停止按钮, 识别 6

停止指示灯, 识别 3

通风孔, 识别 11, 14

U

USB 端口, 识别 12, 13

W

Windows 徽标键, 识别 8

Windows 应用程序键, 识别 8

WLAN 标签 18

WLAN 设备 18

外接显示器端口, 识别 13

无线认证标签 18

无线设备开关, 识别 10

无线设备天线 16

无线设备指示灯, 识别 10

X

下一个/快进按钮, 识别 6

下一个/快进指示灯, 识别 3

显示屏开关, 识别 15

显示器端口, 外接 13

线, 电源 17

相机, 识别 15

小键盘按键, 识别 8

携带笔记本电脑外出旅行

调制解调器许可标签 18

无线认证标签 18

序列号, 笔记本电脑 18

Y

扬声器, 识别 5, 7

音量滚动区, 识别 6, 7

音量减小指示灯, 识别 3, 4

音量增大指示灯, 识别 3, 4

音频输出 (耳机) 插孔, 识别 10

音频输入 (麦克风) 插孔, 识别 10

应用程序键, Windows 8

硬盘驱动器托架, 识别 14

用户红外镜头, 识别 10

Z

真品证书标签 18

指示灯

caps lock 3, 4

DVD 按钮 3

num Lock 4

播放/暂停 3

触摸板 2

电池 3, 4

电源 3, 4

光驱 12

集成相机 15

静音 3, 4

媒体按钮 3, 4

驱动器 3, 4

上一个/快退 3

数字介质插槽 13

停止 3

无线 10

下一个/快进 3

音量减小 3, 4

音量增大 3, 4

组件

底部 14

顶部 2

后部 11

其它硬件 17

前部 10

显示屏 15

右侧 12

左侧 13

外接设备

用户指南

© Copyright 2006 Hewlett-Packard
Development Company, L.P.

本文档中包含的信息如有更改，恕不另行通知。随 HP 产品和服务附带的明确有限保修声明中阐明了此类产品和服务的全部保修服务。本文档中的任何内容均不应理解为构成任何额外保证。HP 对本文档中出现的技术错误、编辑错误或遗漏之处不承担责任。

2006 年 9 月第一版

文档部件号：419872-AA1

目录

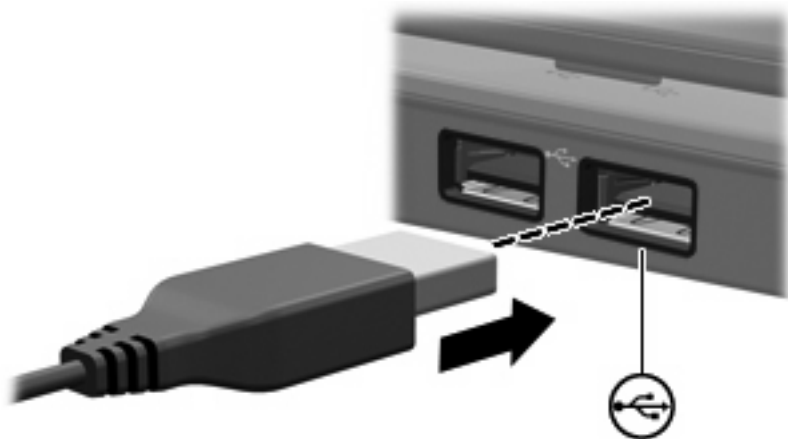
1 使用 USB 设备	
连接 USB 设备	2
停止使用 USB 设备	2
2 使用 1394 设备（仅限某些机型）	
连接 1394 设备	4
停止使用 1394 设备	4
3 使用扩展端口	
索引	6

1 使用 USB 设备


通用串行总线 (USB) 是一种硬件接口，通过它可以将在外接设备选项（如 USB 键盘、鼠标、驱动器、打印机、扫描仪或集线器等）连接到笔记本电脑或对接设备上。

有些 USB 设备可能需要其它支持软件，这些软件通常随设备一起提供。有关设备专用软件的详细信息，请参阅设备制造商的说明文档。


根据不同的机型，笔记本电脑最多有 4 个 USB 端口，可支持符合 USB 1.0、USB 1.1 和 USB 2.0 标准的设备。要添加更多的 USB 端口，请连接可选的集线器、扩展产品或对接设备。




连接 USB 设备

 **小心** 为防止损坏 USB 连接器，请轻轻插入 USB 设备。

要将 USB 设备连接到笔记本电脑，请将该设备的 USB 电缆与 USB 端口相连。操作系统将发出声音，表示已检测到设备。


 **注意** 第一次连接 USB 设备时，在任务栏最右侧的通知区域中会显示“Found New Hardware”（查找新硬件）消息。

停止使用 USB 设备


 **小心** 为防止信息丢失或系统不响应，在取出 USB 设备之前应先停止使用它。

小心 为防止损坏 USB 连接器，不要通过拉拽电缆断开与 USB 设备的连接。

1. 双击位于任务栏最右侧的通知区域中的 **Safely Remove Hardware**（安全地移除硬件）图标。

 **注意** 要显示 Safely Remove Hardware（安全地移除硬件）图标，请在通知区中单击 **Show Hidden Icons**（显示隐藏的图标）图标（< 或 <<）。

2. 单击列表中的设备名称。

 **注意** 如果未列出 USB 设备，则不必停止使用设备就可以将其取出。

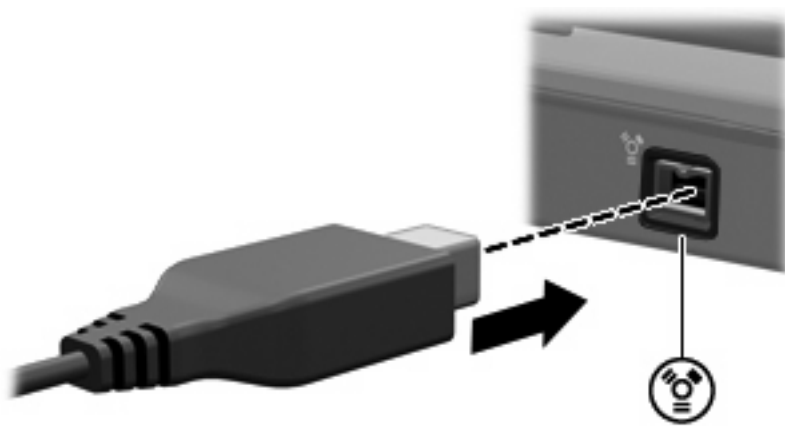
3. 单击 **Stop**（停止）。

2 使用 1394 设备（仅限某些机型）


IEEE 1394 是一种硬件接口，可用来将高速多媒体或数据存储设备连到笔记本电脑上。扫描仪、数码相机和数字摄像机通常都要求使用 1394 连接。

有些 1394 设备可能需要其它支持软件，这些软件通常随设备一起提供。有关设备专用软件的详细信息，请参阅设备的用户指南。


1394 端口还可用于连接 IEEE 1394a 设备，如下图所示。




连接 1394 设备

 **小心** 为防止损坏 1394 端口连接器，请轻轻插入 1394 设备。

要将 1394 设备连接到笔记本电脑，请将该设备的 1394 电缆与 1394 端口相连。当系统检测到该设备后就会发出声音。


 **注意** 第一次连接 1394 设备时，在任务栏最右侧的通知区域中会显示“Found New Hardware”（查找新硬件）消息。

停止使用 1394 设备

 **小心** 为防止信息丢失或系统不响应，在取出 1394 设备之前应先停止使用它。

小心 为防止损坏 1394 连接器，不要通过拉拽电缆断开与 1394 设备的连接。

1. 双击位于任务栏最右侧的通知区域中的 **Safely Remove Hardware**（安全地移除硬件）图标。

 **注意** 要显示 Safely Remove Hardware（安全地移除硬件）图标，请在通知区中单击 **Show Hidden Icons**（显示隐藏的图标）图标（< 或 <<）。

2. 单击列表中的设备名称。
3. 单击 **Stop**（停止）。

3 使用扩展端口

扩展端口将笔记本电脑连接到扩展产品选件上。扩展产品选件提供可供笔记本电脑使用的额外端口和连接器。



索引

符号/编号

1394 电缆, 连接 4

1394 端口 3

1394 设备

 连接 4

 说明 3

 停止使用 4

D

电缆

 1394 4

 USB 2

端口

 1394 3

 USB 1

 扩展 5

J

集线器 1

K

扩展端口 5

U

USB 电缆, 连接 2

USB 端口, 识别 1

USB 集线器 1

USB 设备

 连接 2

 说明 1

 停止使用 2

电源

用户指南

© Copyright 2006 Hewlett-Packard
Development Company, L.P.

Microsoft 和 Windows 是 Microsoft Corporation 在美国的注册商标。Bluetooth 是其所有者拥有的商标，Hewlett-Packard Company 经授权得以使用。

本文档中包含的信息如有更改，恕不另行通知。随 HP 产品和服务附带的明确有限保修声明中阐明了此类产品和服务的全部保修服务。本文档中的任何内容均不应理解为构成任何额外保证。HP 对本文档中出现的技术错误、编辑错误或遗漏之处不承担责任。

2006 年 9 月第一版

文档部件号：430101-AA1

目录

1 电源控制和指示灯位置	
2 电源	
连接交流电源适配器	4
3 等待和休眠	
等待	5
休眠	6
启动等待、休眠或关机模式	7
当您中断工作时	7
当没有可靠的电源时	7
当使用无线通信设备或者只读或可写介质时	8
4 电源设置	
打开或关闭笔记本电脑或显示屏	9
使用紧急关机步骤	9
启动等待模式或从等待模式中恢复	10
启动休眠模式或从休眠模式中恢复	11
5 电源选项	
访问电源选项属性	12
显示 Power Meter（电源计量器）图标	13
设置或更改电源使用方案	14
设置安全保护提示	15
6 处理器性能的控制	
7 电池	
插入或取出电池	18
为电池充电	19
监测电池的电量	19
获得准确的电量信息	19
在屏幕上显示电量信息	19
查看电量显示	20
电量指示灯说明	20
管理电池电量不足的情况	21
识别电池电量不足的情况	21

电池电量不足的情况	21
电池电量严重不足的情况	21
解决电池电量不足的状况	22
如果有外部电源	22
如果有已充电的电池	22
如果没有可用电源	22
笔记本计算机无法从休眠模式中恢复	22
校准电池	23
何时校准	23
如何校准	23
步骤 1: 为电池充电	23
步骤 2: 为电池放电	24
步骤 3: 为电池重新充电	25
节约电池电量	26
在工作时节能	26
选择节能设置	26
存放电池	27
处理废旧电池	28

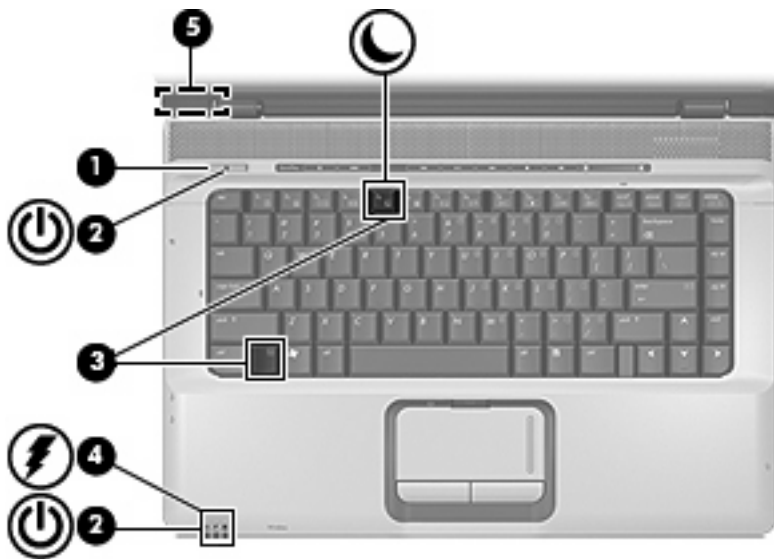
索引	29
----------	----

1 电源控制和指示灯位置

以下插图和表格标出并说明电源控件和指示灯位置。



注意 您的笔记本电脑的外观可能与本章中提供的插图稍有不同。



组件	说明
(1) 电源按钮	<ul style="list-style-type: none">当笔记本计算机关闭时，按此按钮打开计算机。当笔记本计算机打开时，按此按钮启动休眠模式。当笔记本计算机处于等待模式时，按此按钮快速退出等待模式。当笔记本计算机处于休眠模式时，按此按钮快速退出休眠模式。 <p>如果笔记本计算机已停止响应且无法按照 Microsoft® Windows® 关机步骤将其关闭，可按住电源按钮至少 5 秒钟以关闭笔记本计算机。</p>
(2) 电源指示灯*（2 个）	<p>亮起：笔记本计算机处于开启状态。</p> <p>闪烁：笔记本计算机处于等待模式。</p> <p>熄灭：笔记本计算机处于关闭状态或休眠模式。</p>
(3) fn+f5	启动等待模式。

组件	说明
(4) 电池指示灯	<p>亮起：电池正在充电。</p> <p>闪烁：作为唯一可用电源的电池电量不足或严重不足。</p> <p>熄灭：如果笔记本电脑连接外部电源，当笔记本电脑中的所有电池都充足电后指示灯便会熄灭。如果笔记本电脑未与外部电源相连，在电池电量不足之前该指示灯一直不亮。</p>
(5) 内部显示屏开关	<p>如果在笔记本电脑处于开启状态时合上计算机显示屏，将关闭显示屏并启动等待模式。</p>

*2 个电源指示灯显示相同的信息。只有翻开笔记本电脑时，才能看见电源按钮上的指示灯。无论翻开还是合上笔记本电脑，始终都可以看到笔记本电脑正面的电源指示灯。

2 电源

此款笔记本电脑可以依靠内部电源供电，也可以依靠外部交流电源供电。下表列出执行常见任务时最适用的电源。



注意 只使用此款笔记本电脑附带的或许可用于笔记本电脑的交流电源适配器。

任务	建议使用的电源
运行大多数软件应用程序	<ul style="list-style-type: none">• 笔记本电脑中已经充电的电池• 通过以下设备之一提供的外部电源：<ul style="list-style-type: none">• 笔记本电脑附带的交流电源适配器• 对接设备或扩展产品选件• 电源适配器选件
对笔记本电脑中的电池进行充电或校准	<p>通过以下设备之一提供的外部电源：</p> <ul style="list-style-type: none">• 笔记本电脑附带的交流电源适配器• 对接设备或扩展产品选件• 电源适配器选件 <p> 警告！ 不要在飞机上为笔记本电脑的电池充电。</p>
安装或修改系统软件，或者对 CD/DVD 进行写入操作	<p>通过以下设备之一提供的外部电源：</p> <ul style="list-style-type: none">• 笔记本电脑附带的交流电源适配器• 对接设备或扩展产品选件• 电源适配器选件

连接交流电源适配器



警告！ 为减少电击或设备损坏的危险，请注意以下事项：

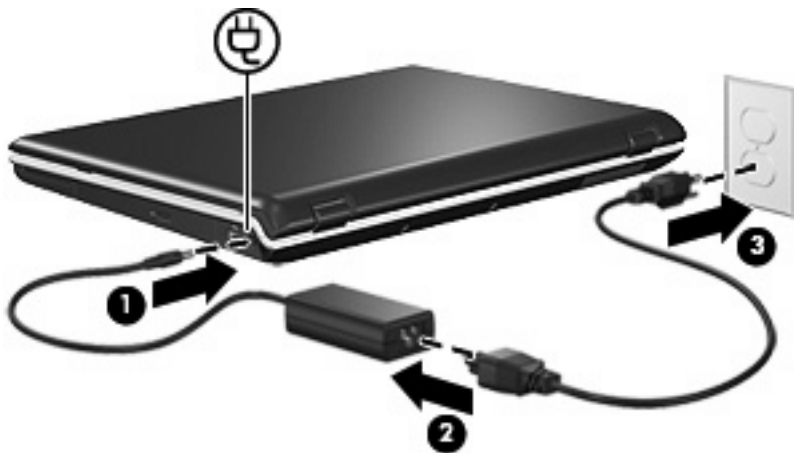
将电源线插头插入随时伸手可及的交流电源插座中。

断开计算机的电源时，请从交流电源插座（而非笔记本电脑）上拔下电源线。

如果电源线上配备的是 3 脚插头，请将电源线插入接地的 3 孔插座中。切勿禁用电源线上的接地插脚（例如，连接双插脚适配器）。接地插脚可以起到重要的安全保护作用。

要将笔记本电脑连到外部交流电源上，请执行以下步骤：

1. 将交流电源适配器插入笔记本电脑上的电源连接器 (1)。
2. 将电源线插入交流电源适配器 (2)。
3. 将电源线的另一端插入交流电源插座 (3)。



3 等待和休眠

等待和休眠均是节能功能，既可以省电又可以缩短启动时间。这些功能部件可以由您或系统启动。

等待



小心 为避免电池电量完全耗尽，请不要使笔记本电脑长时间处于等待模式。请将笔记本电脑连接到外部电源。

等待模式可以减少当前未使用的系统组件的能耗。启动等待模式后，系统会将您的工作保存到随机存取存储器 (RAM) 中，然后清屏。在计算机处于等待模式时，电源指示灯会闪烁。当您从等待模式中恢复后，屏幕上将再现您先前停止的工作。



小心 为降低信息丢失的风险，请在启动等待模式之前保存您的工作。

休眠



小心 如果在笔记本电脑处于休眠模式时更改配置，则可能无法从休眠模式中恢复。当笔记本电脑处于休眠模式时，请注意以下事项：

不要将笔记本电脑连接到对接设备或扩展产品选件或断开笔记本电脑与其的连接。

不要添加或取出内存模块。

不要插入或取出任何硬盘驱动器或光驱。

不要连接或断开外部设备的连接。

不要插入或取出外部介质卡。

在休眠模式下，系统会将您的工作保存到硬盘驱动器上的休眠文件中，然后关闭笔记本电脑。电源指示灯熄灭。当您从休眠模式中恢复后，屏幕上将再现您先前停止的工作。如果设置了开机密码，则必须输入该密码才能从休眠模式中恢复。



小心 为降低信息丢失的风险，请在启动休眠模式之前保存您的工作。

您可以禁用休眠模式。但是，如果禁用了休眠模式，并且系统的电池电量已不足，则即使开机或已启动等待模式，系统也不会自动保存您的工作。

使用 Microsoft® Windows® Control Panel（控制面板）中的 Power Options（电源选项）来重新启用休眠模式：

▲ 选择 **Start（开始） > Control Panel（控制面板） > Performance and Maintenance（性能和维护） > Power Options（电源选项） > Hibernate（休眠）** 标签。

确保选中了 **Enable Hibernation（启用休眠）** 复选框。

可以设置计算机启动休眠模式前系统一直闲置的时间：

1. 选择 **Start（开始） > Control Panel（控制面板） > Performance and Maintenance（性能和维护） > Power Option（电源选项）**。
2. 单击 **System hibernates（系统休眠）** 列表中的一个时间间隔。

启动等待、休眠或关机模式

下面的部分介绍何时启动等待模式或休眠模式，以及何时关闭笔记本电脑。



注意 当笔记本电脑处于等待模式或休眠模式时，无法启动任何类型的网络通信或执行任何计算机功能。

当您中断工作时

启动等待模式后，系统会将您的工作保存到随机存取存储器 (RAM) 中，然后清屏。笔记本电脑处于等待模式时，比工作状态耗电少。当您从等待模式中恢复后，屏幕会立即显示先前的工作。

启动休眠模式后，系统会将您的工作保存到硬盘驱动器上的休眠文件中，然后关闭笔记本电脑。笔记本电脑处于休眠模式时，比等待状态耗电少。

如果笔记本电脑长时间不使用且不连接外部电源，则关闭笔记本电脑并取出电池可以延长电池的使用寿命。

当没有可靠的电源时

确保启用了休眠模式，尤其是在您依靠电池为笔记本电脑供电，且无法使用外部电源时。如果电池出现故障，在休眠模式下，系统会将您的工作保存到休眠文件中并关闭笔记本电脑。

如果您要在电源不稳定时暂停工作，请执行以下操作之一：

- 保存您的工作，然后启动等待模式。
- 启动休眠模式。
- 关闭笔记本电脑。

当使用无线通信设备或者只读或可写介质时



小心 为避免可能造成音频和视频质量下降、丧失音频或视频的播放功能或者丢失信息，在读取或刻录 CD、DVD 或外部介质卡时，请勿启动等待或休眠模式。

等待和休眠模式会干扰 Bluetooth® 和 WLAN 通信及介质的使用。请注意以下准则：

- 如果笔记本电脑处于等待模式或休眠模式，则不能启动 Bluetooth 或 WLAN 传输。
- 如果播放介质（例如 CD、DVD 或外部介质卡）过程中不小心启动了等待或休眠模式，则会影响播放：
 - 播放中断。
 - 显示以下警告消息：“Putting the computer into hibernation or standby may stop the playback. Do you want to continue?（使计算机进入休眠或等待模式后可能会停止播放。是否要继续？）”单击 **No**（否）。
 - 您可能需要重新启动介质以恢复音频和视频播放。

4 电源设置

本部分介绍等待、休眠及关机步骤。

打开或关闭笔记本电脑或显示屏

任务	步骤	结果
打开笔记本电脑。	按下电源按钮。	<ul style="list-style-type: none">电源指示灯亮起。操作系统装载。
关闭笔记本电脑。*	<ol style="list-style-type: none">保存您的工作并关闭所有打开的应用程序。通过操作系统关闭笔记本电脑，方法是选择 Start (开始) > Turn Off Computer (关闭计算机) > Turn Off (关闭)。*	<ul style="list-style-type: none">电源指示灯熄灭。操作系统关闭。笔记本电脑关闭。
在笔记本电脑处于开启状态时关闭显示屏。	合上计算机。	合上笔记本电脑时，将激活显示屏开关，从而启动等待模式。

*如果您已经注册到某个网络域，则单击 **Shut Down (关机)** 按钮，而不是 **Turn Off Computer (关闭计算机)**。

使用紧急关机步骤



小心 采取紧急关机步骤会导致未保存的信息丢失。

如果笔记本电脑没有响应，并且您无法使用正常的 Windows 关机步骤，请按顺序尝试以下紧急步骤：

- 按 **ctrl+alt+delete** 组合键。然后选择 **Shut Down (关机) > Turn Off (关闭)**。
- 按住电源按钮至少 5 秒钟。
- 将笔记本电脑与外部电源断开，然后取出电池。

启动等待模式或从等待模式中恢复

任务	步骤	结果
启动等待模式。	<ul style="list-style-type: none">在笔记本电脑处于开启状态时，按 fn+f5 热键。选择 Start (开始) > Turn Off Computer (关闭计算机) > Stand by (等待)。* <p>在 Windows XP Professional 中，如果没有显示 Stand by (等待)：</p> <ol style="list-style-type: none">单击向下箭头键。从列表中选择 Stand by (等待)。单击 OK (确定)。	<ul style="list-style-type: none">电源指示灯闪烁。清屏。
允许系统根据下列情况启动等待模式。	<p>无需采取措施。</p> <ul style="list-style-type: none">如果笔记本电脑靠电池供电运行，系统会在停止使用笔记本电脑 10 分钟后启动等待模式（默认设置）。如果笔记本电脑连接外部电源，系统会在停止使用笔记本电脑 25 分钟后启动等待模式（默认设置）。 <p> 注意 电源设置和超时可以在 Windows Control Panel (控制面板) 的 Power Options (电源选项) 中更改。</p>	<ul style="list-style-type: none">电源指示灯闪烁。清屏。
从用户启动的等待模式或系统启动的等待模式中恢复。	按下电源按钮。	<ul style="list-style-type: none">电源指示灯亮起。屏幕会显示先前的工作。

*如果您已经注册到某个网络域，则单击 **Shut Down (关机)** 按钮，而不是 **Turn Off Computer (关闭计算机)**。

启动休眠模式或从休眠模式中恢复

在启用休眠模式之前不能启动该模式。默认情况下将启用休眠模式。

要确认是否已启用休眠功能，请选择 **Start (开始) > Control Panel (控制面板) > Performance and Maintenance (性能和维护) > Power Options (电源选项) > Hibernate (休眠)** 标签。如果启用了休眠功能，**Enable hibernation (启用休眠)** 复选框便会处于选中状态。

任务	步骤	结果
启动休眠模式。	<ul style="list-style-type: none">按下电源按钮。 - 或 -选择 Start (开始) > Turn Off Computer (关闭计算机)。*然后在选择 Hibernate (休眠) 时按住 shift 键。 在 Windows XP Professional 中，如果没有显示 Hibernate (休眠)：<ol style="list-style-type: none">单击向下箭头键。从列表中选择 Hibernate (休眠)。单击 OK (确定)。	<ul style="list-style-type: none">电源指示灯熄灭。清屏。
允许系统启动休眠模式（已启用休眠模式）。	<p>无需采取措施。采用电池供电的笔记本电脑根据以下情况启动休眠模式：</p> <ul style="list-style-type: none">在停止使用笔记本电脑 30 分钟后。在电池电量严重不足时。 <p> 注意 电源设置和超时可以在 Windows Control Panel (控制面板) 的 Power Options (电源选项) 中更改。</p>	<ul style="list-style-type: none">电源指示灯熄灭。清屏。
从用户启动的休眠模式或系统启动的休眠模式中恢复。	按下电源按钮。†	<ul style="list-style-type: none">电源指示灯亮起。屏幕会显示先前的工作。

*如果您已经注册到某个网络域，则单击 **Shut Down (关机)** 按钮，而不是 **Turn Off Computer (关闭计算机)**。?

† 如果系统因为电池电量严重不足而启动了休眠模式，应先连接外部电源或插入充足电的电池，然后再按电源按钮。（如果作为唯一电源的电池的电量已耗尽，则操作系统无法做出响应。）

5 电源选项

您可以使用 Windows Control Panel（控制面板）更改许多电源设置。例如，可以设置一个音频警报，在电池电量不足时发出警告，也可以更改电源按钮的出厂默认设置。

访问电源选项属性

要访问电源选项属性，请执行以下操作：

- 右击位于任务栏最右侧的通知区域中的 **Power Meter（电源计量器）** 图标，然后单击 **Adjust Power Properties（调整电源属性）**。
- 或 -
- 选择 **Start（开始） > Control Panel（控制面板） > Performance and Maintenance（性能和维护） > Power Option（电源选项）**。

显示 Power Meter（电源计量器）图标

默认情况下，Power Meter（电源计量器）图标位于任务栏最右侧的通知区中，通过显示不同的图标来指示笔记本电脑是依靠电池供电，还是依靠外部电源供电。

要将 Power Meter（电源计量器）图标从通知区域中删除，请执行以下操作：

1. 右击通知区中的 **Power Meter（电源计量器）** 图标，然后单击 **Adjust Power Properties（调整电源属性）**。
2. 单击 **Advanced（高级）** 标签。
3. 取消选中 **Always show icon on the taskbar（总是在任务栏上显示图标）** 复选框。
4. 单击 **Apply（应用）**，然后单击 **OK（确定）**。

要在通知区域中显示 Power Meter（电源计量器）图标，请执行以下操作：

1. 选择 **Start（开始） > Control Panel（控制面板） > Performance and Maintenance（性能和维护） > Power Option（电源选项）**。
2. 单击 **Advanced（高级）** 标签。
3. 选中 **Always show icon on the taskbar（总是在任务栏上显示图标）** 复选框。
4. 单击 **Apply（应用）**，然后单击 **OK（确定）**。



注意 如果您看不到放在任务栏最右侧的通知区域中的图标，则单击通知区中的 **Show Hidden Icons（显示隐藏的图标）** 图标（< 或 <<）。

设置或更改电源使用方案

Power Options Properties（电源选项属性）对话框中的 **Power Schemes**（电源使用方案）标签可以为系统组件指定功率级别。您可以根据笔记本电脑是依靠电池供电还是外部电源供电来指定不同的使用方案。

您还可以设置相应的电源使用方案，以便在指定的时间间隔之后，启动等待模式或关闭显示屏或硬盘驱动器。

要设置电源使用方案，请执行以下操作：

1. 右击通知区中的 **Power Meter**（电源计量器）图标，然后单击 **Adjust Power Properties**（调整电源属性）。
2. 单击 **Power Schemes**（电源使用方案）标签。
3. 选择要修改的电源使用方案，调整屏幕上列表中的选项。
4. 单击 **Apply**（应用）。

设置安全保护提示

您可以添加安全保护功能，以便在启动笔记本电脑时，或者从等待或休眠模式中恢复时，提示您输入密码。

要设置密码提示，请执行以下操作：

1. 右击通知区中的 **Power Meter**（电源计量器）图标，然后单击 **Adjust Power Properties**（调整电源属性）。
2. 单击 **Advanced**（高级）标签。
3. 选择 **Prompt for password when computer resumes from standby**（在计算机从等待模式中恢复时提示输入密码）复选框。
4. 单击 **Apply**（应用）。

6 处理器性能的控制



小心 为了防止过热，请不要阻塞通风孔。使用时，应将笔记本电脑放置在坚固的平面上。请勿让其它坚硬物体（例如打印机）或柔软物体（例如枕头、厚毛毯或衣物）阻挡空气流通。过热会损坏笔记本电脑并降低处理器的工作性能。



注意 在某些情况中，笔记本电脑使用外部电源供电时的运行速度要高于使用电池供电时的速度。如果电池电源严重不足，则笔记本电脑会尝试通过降低处理器速度和图形处理来达到节能目的。

在 Windows XP 中，您可以通过选择电源使用方案来管理处理器性能控制。您可以设置处理器的处理速度，以获得最佳的性能或达到最佳的节能效果。

可以在 **Power Options Properties（电源选项属性）** 对话框中管理处理器性能控制。

要访问 Windows XP 处理器性能控制，请执行以下操作：

▲ 选择 **Start（开始） > Control Panel（控制面板） > Performance and Maintenance（性能和维护） > Power Option（电源选项）**。

您选择的电源使用方案将确定笔记本电脑连接到外部电源或依靠电池电源供电时处理器的执行方式。针对外部电源或电池电源的每种电源使用方案都会设置特定的处理器状态。

设置电源使用方案后，无需进行任何操作，即可控制笔记本电脑处理器的性能。下表列出针对可用的电源使用方案，依靠外部电源和电池电源供电时处理器的性能。

电源使用方案	使用外部电源时处理器的性能	使用电池电源时处理器的性能
家用/办公室	总是在最高的性能状态下运行。	根据 CPU 的要求确定性能状态。
便携/袖珍式（默认）*	根据 CPU 的要求确定性能状态。	根据 CPU 的要求确定性能状态。
演示	根据 CPU 的要求确定性能状态。	根据 CPU 的要求确定性能状态。
一直开着	总是在最高的性能状态下运行。	总是在最高的性能状态下运行。
最少电源管理	根据 CPU 的要求确定性能状态。	根据 CPU 的要求确定性能状态。
最大电池模式	根据 CPU 的要求确定性能状态。	选择 Max Battery（最大电池模式）设置时，CPU 性能有所降低，但电池使用寿命延长。

*建议您使用便携/袖珍式电源使用方案。

7 电池

当笔记本电脑中装有已充电的电池并且未与外部电源连接时，将依靠电池电源供电。当笔记本电脑连接到外部交流电源时，可依靠交流电源供电。


如果笔记本电脑中装有已充电的电池，而它目前正依靠通过交流电源适配器提供的外部交流电源供电时，如果断开交流电源适配器与笔记本电脑的连接，笔记本电脑就会切换到依靠电池电源供电。




注意 当您断开笔记本电脑与交流电源的连接时，将降低显示屏亮度以延长电池使用时间。

您可以根据自己的工作方式来决定是将电池留在笔记本电脑中，还是将其取出另行存放。如果将电池留在笔记本电脑中，只要笔记本电脑与外部交流电源相连，就可以为电池充电，而且在万一断电的时候，还可以保护您所做的工作。请注意，当关闭笔记本电脑并断开与外部电源连接时，留在笔记本电脑中的电池会缓慢释放电能。

插入或取出电池

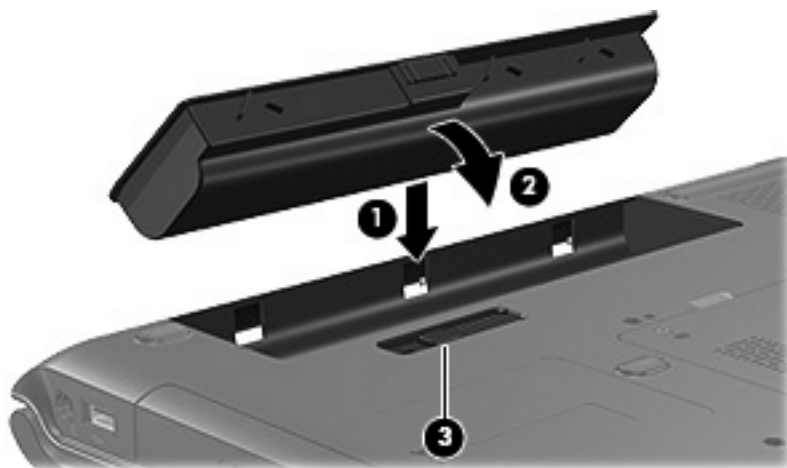
 **小心** 为了防止在取出作为唯一电源的电池后丢失信息，请在取出电池前启动休眠模式或关闭笔记本电脑。

 **注意** 电池外观会因型号有所不同。

要插入电池，请执行以下操作：

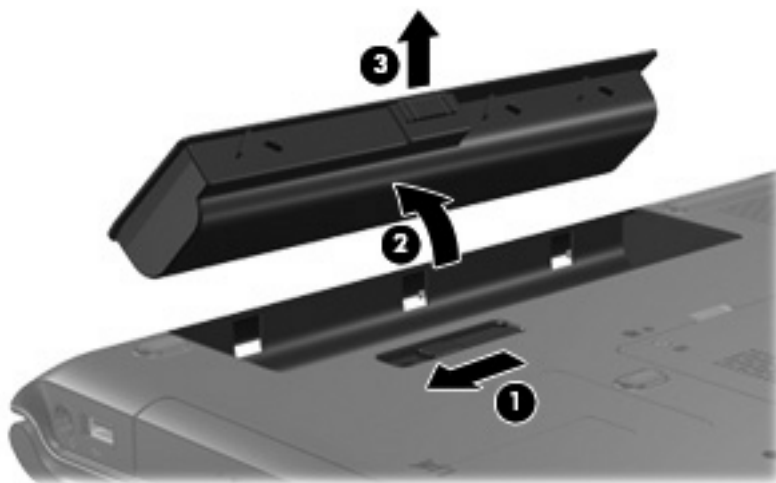
1. 翻转笔记本电脑，令其底部朝上，将其放在平整的表面上，电池架背向您。
2. 将电池向下插入电池架 (1) 中，向下旋转电池，直至就位 (2)。

电池释放锁定器 (3) 会自动将电池锁定到位。



要取出电池，请执行以下操作：

1. 翻转笔记本电脑，令其底部朝上，将其放在平整的表面上，电池架背向您。
2. 滑动电池释放锁定器 (1) 以释放电池。
3. 将电池 (2) 转离笔记本电脑，然后从笔记本电脑 (3) 中将其取出。



为电池充电

要延长电池寿命并提高电池电量显示的准确度，请执行以下操作：



警告！ 不要在飞机上为笔记本电脑的电池充电。

- 要给新电池充电，请执行以下操作：
 - 通过交流电源适配器将笔记本电脑连接到外部电源后，为电池充电。
 - 在开启笔记本电脑之前为电池充电时应使之充足电。
- 要给旧电池充电，请执行以下操作：
 - 充电前通过正常使用的方式将电池放电，直至电池电量大约只剩余全部电量的百分之十。
 - 在开启笔记本电脑之前为电池充电时应使之充足电。

只要笔记本电脑通过交流电源适配器、对接设备选件、扩展产品选件或电源适配器选件与外部电源相连或对接扩展产品选件，笔记本电脑中所装的电池即开始充电。

无论笔记本电脑处于关闭状态还是正在使用中，都可以为插入笔记本电脑的电池充电，只是在笔记本电脑处于关闭状态时为电池充电的速度较快。如果电池是新的，或者在两个星期或更长的时间内未使用，或者电池温度比室温高或低很多，充电时间可能会延长。

电池指示灯指示充电状态：

- 亮起：电池正在充电。
- 闪烁：电池电量不足并且未进行充电。
- 快速闪烁：电池电量严重不足并且未进行充电。
- 熄灭：电池已经充足电或未安装。

监测电池的电量

本节介绍几种确定电池电量的方法。

获得准确的电量信息

为了提高所有电池电量指示灯的准确度，请执行以下操作：

- 充电前通过正常使用的方式将电池放电，直至电池电量大约只剩余全部电量的百分之十。
- 在开启笔记本电脑之前为电池充电时应使之充足电。
- 如果已在长达一个月或更长的时间内未使用过电池，应校准电池，而不仅仅是为其充电。

在屏幕上显示电量信息

本节介绍如何访问和解释电池电量指示灯。

查看电量显示

要查看有关笔记本电脑中任一电池的状态的信息，请执行以下步骤之一：

- 双击位于任务栏的最右侧的通知区域中的 **Power Meter（电源计量器）** 图标。
- 或 -
- 选择 **Start（开始） > Control Panel（控制面板） > Performance and Maintenance（性能和维护） > Power Options（电源选项） > Power Meter（电源计量器）** 标签。

电量指示灯说明

大多数电量指示灯都以百分比和剩余电量可以使用的時間（以分钟计）两种方式报告电池的状态。

- 百分比表示电池的大约剩余电量。
- 时间表示：*如果电池继续以目前的水平供电*，笔记本电脑大约还能依靠电池剩余的电量运行多长时间。例如，如果开始播放 DVD，则剩余时间会缩短；如果停止播放 DVD，则剩余时间会延长。

当电池正在进行充电时，Power Meter（电源计量器）屏幕上的电池图标上会加叠一个闪电图标。

管理电池电量不足的情况

本节中的信息说明出厂时设置的警报和系统响应。有些有关电池电量不足的警报以及系统响应可以使用 Windows Control Panel（控制面板）中的 Power Options（电源选项）进行更改。在 Power Options（电源选项）窗口中设置的首选项不会影响指示灯。

识别电池电量不足的情况

本节介绍如何识别电池电量不足和电池电量严重不足的情况。

电池电量不足的情况

如果电池是笔记本电脑唯一可用的电源，而且已处于电量不足的情况，则电池指示灯将呈琥珀色闪烁。

电池电量严重不足的情况

如果电池电量不足的情况得不到解决，笔记本电脑就会进入电池电量严重不足的情况，并且电池指示灯会快速闪烁。

笔记本电脑通过以下方式解决电池电量严重不足的情况：

- 如果已启用休眠模式且笔记本电脑正处于开启状态或等待模式，笔记本电脑将启动休眠模式。
- 如果禁用了休眠模式且笔记本电脑正处于开启状态或等待模式，则笔记本电脑在等待模式下作短暂停留后会关闭，而此时尚未保存的信息也将丢失。

执行以下任务以确保启用休眠模式：

1. 选择 **Start（开始） > Control Panel（控制面板） > Performance and Maintenance（性能和维护） > Power Options（电源选项） > Hibernate（休眠）** 标签。
2. 确保选中了 **Enable hibernation support（启用休眠支持）** 复选框。

解决电池电量不足的状况



小心 为降低信息丢失的风险，如果笔记本电脑已经出现电池电量严重不足的情况，并且已经启动休眠模式，则在电源指示灯熄灭前，请不要恢复供电。

如果有外部电源

如果有外部电源，则可以通过连接以下设备之一来解决电池电量不足的情况：

- 交流电源适配器
- 对接设备或扩展产品选件
- 电源适配器选件

如果有已充电的电池

如果有已充电的电池组，则可以通过执行以下步骤来解决电池电量不足的情况：

1. 关闭笔记本电脑或启动休眠模式。
2. 插入已充电的电池。
3. 打开笔记本电脑。

如果没有可用电源

如果没有可用电源，则通过执行以下其中一个步骤来解决电池电量不足的情况：

- 启动休眠模式。
- 或 -
- 保存您所做的工作，然后关闭笔记本电脑。

笔记本电脑无法从休眠模式中恢复

如果笔记本电脑无法从休眠模式中恢复，请执行以下步骤：

1. 插入已充电的电池，或者将笔记本电脑与外部电源相连。
2. 通过按电源按钮从休眠模式中恢复。

校准电池

何时校准

即使频繁使用电池，每个月校准电池的次数也不必多于一次。使用新电池之前不必进行校准。当出现以下情况时，应校准电池：

- 电池电量显示似乎不准确。
- 发现电池的供电时间与以往大不相同。
- 已有一个月或更长时间未曾使用过电池。

如何校准

电池校准由三个步骤组成：充电、完全放电和重新充电。

步骤 1：为电池充电

无论笔记本电脑是处于关闭状态，还是处于使用状态，都可以为电池充电。不过，当笔记本电脑处于关闭状态时，充电速度更快。



警告！ 不要在飞机上为笔记本电脑的电池充电。

要为电池充电，请执行以下操作：

1. 将电池插入笔记本电脑。
2. 将笔记本电脑与交流电源适配器、电源适配器选件、对接设备选件或扩展产品选件相连，然后将适配器或设备与外部电源连接。

笔记本电脑上的电池指示灯亮起。

3. 将笔记本电脑一直连在外部电源上，直到电池充足电为止。

笔记本电脑上的电池指示灯熄灭。

步骤 2：为电池放电

开始完全放电之前，应禁用休眠模式。

要禁用休眠功能，请执行以下操作：

1. 选择 **Start (开始) > Control Panel (控制面板) > Performance and Maintenance (性能和维护) > Power Options (电源选项) > Hibernate (休眠)** 标签。
2. 清除 **Enable hibernation (启用休眠)** 复选框。
3. 单击 **Apply (应用)**。

在为电池放电期间，笔记本电脑必须处于开启状态。无论是否使用笔记本电脑，电池都会放电。不过，在使用笔记本电脑时，放电速度更快。

- 如果您不想在放电期间守候在笔记本电脑旁边，请在放电过程开始之前保存自己的信息。
- 如果放电过程中偶尔仍需使用笔记本电脑，并且已经设置了节能超时，系统在电池放电期间应具有以下性能：
 - 显示器不会自动关闭。
 - 笔记本电脑闲置时硬盘驱动器的速度不会自动降低。
 - 系统不会启动休眠模式。

要为电池完全放电，请执行以下操作：

1. 右击位于任务栏最右侧的通知区域中的 **Power Meter (电源计量器)** 图标，然后单击 **Adjust Power Properties (调整电源属性)**。
- 或 -
选择 **Start (开始) > Control Panel (控制面板) > Performance and Maintenance (性能和维护) > Power Option (电源选项)**。
2. 记录在 **Running on batteries (使用电池供电)** 和 **Plugged in (接通交流电源)** 列中的四个设置，以便您在完成校准后重置它们。
3. 将四个选项均设置为 **Never (从不)**。
4. 单击 **OK (确定)**。
5. 断开笔记本电脑与外部电源的连接，但 **不要** 关闭笔记本电脑。
6. 使用电池为笔记本电脑供电，直到电池完全放电。在放电过程中，当电池出现电量不足的情况时，电池指示灯开始呈琥珀色闪烁。当电池完全放电后，电池指示灯熄灭，随后笔记本电脑也将关闭。

步骤 3：为电池重新充电

要为电池重新充电，请执行以下操作：

1. 将笔记本电脑一直连在外部电源上，直到电池重新充足电为止。电池重新充足电后，笔记本电脑上的电池指示灯将熄灭。

在为电池重新充电的同时也可以使用笔记本电脑，不过，笔记本电脑关闭时电池充电速度会更快一些。
2. 如果笔记本电脑处于关闭状态，可在电池充足电并且电池指示灯熄灭后将它打开。
3. 选择 **Start (开始) > Control Panel (控制面板) > Performance and Maintenance (性能和维护) > Power Option (电源选项)**。
4. 在 **Plugged in (接通交流电源)** 和 **Running on batteries (使用电池供电)** 列中重新输入记录的各项的设置。
5. 单击 **OK (确定)**。



小心 校准电池后，重新启用休眠模式。如果不重新启用休眠模式，可能会造成电池电量完全耗尽，并可能会丢失信息。

要重新启用休眠功能，请选择 **Start (开始) > Control Panel (控制面板) > Performance and Maintenance (性能和维护) > Power Options (电源选项) > Hibernate (休眠)** 标签。选中 **Enable hibernation (启用休眠)** 复选框，然后单击 **Apply (应用)**。

节约电池电量

使用本节中说明的节能步骤和设置来延长电池一次充电后为笔记本电脑供电的时间。

在工作时节能

- 在不使用无线网络连接、局域网 (LAN) 连接和调制解调器应用程序时，应退出调制解调器应用程序并断开无线网络连接和局域网连接。
- 断开当前不使用的未连接外部电源的外部设备。
- 停用、禁用或取出当前不使用的的外部介质卡。
- 禁用或取出插入的数字卡。
- 根据需要使用 **fn+f8** 和 **fn+f7** 热键调节屏幕亮度。
- 使用可选的有源扬声器代替内置扬声器，或者根据需要调节系统音量。
- 按 **fn+f4** 热键将屏幕图像显示从笔记本电脑显示屏切换到外接显示设备。
- 如果要中断工作，应启动等待或休眠模式，或者关闭笔记本电脑。

选择节能设置

- 选择较短的屏幕保护程序等待时间，同时，屏幕保护程序的图形及动画应尽可能少。
要访问屏幕保护程序设置，请执行以下操作：
选择 **Start (开始) > Control Panel (控制面板) > Appearance and Themes (外观和主题) > Choose a screen saver (选择屏幕保护程序)**。
- 选择具有低能耗设置的电源使用方案。
要选择电源使用方案，请执行以下操作：
选择 **Start (开始) > Control Panel (控制面板) > Appearance and Themes (外观和主题) > Choose a screen saver (选择屏幕保护程序) > Power (电源)** 按钮。

存放电池



警告! 为避免安全隐患，在此款笔记本电脑上只能使用与其配套的电池、HP 提供的兼容电池或从 HP 购买的电池附件。



小心 为防止损坏电池，请勿将电池长期放在高温环境中。

如果停止使用笔记本电脑并与外部电源断开连接的时间超过两周，请取出所有电池并单独存放。

为长时间保持所存放电池中的电量，应将电池存放在阴凉干燥处。

对于已存放一个月或更长时间的电池，使用前应对其进行校准。

处理废旧电池



警告！ 为减少火灾或烧伤的危险，请勿拆卸、碾压或刺穿电池；或者使电池外部接点短路；或者将其投入火中或水中。请勿将电池置于温度高于 60°C (140°F) 的环境中。在此款笔记本电脑上只能换用 HP 批准使用的电池。

有关废旧电池处理的信息，请参阅“[管制、安全和环境通告](#)”。

索引

A

安全保护密码 15
按钮, 电源 1

B

Bluetooth 设备 8
笔记本电脑显示屏, 打开或关闭 9

C

操作系统 9
重置 (紧急关机步骤) 9
出厂时的电源设置 9
处理器性能的控制 16

D

等待
 恢复 10
 启动 10
 已定义 5
电池
 插入 18
 重新充电 25
 充电 19, 23
 处理 28
 存储 27
 电池电量不足的情况 21
 电池电源和交流电源 17
 监测电量 19
 校准 23
 节能 26
 取出 18
 使用 17
电池电量不足的情况 21
电池电量信息 19
电池电量严重不足的情况 21
电池释放锁定器 18
电池指示灯 2, 19, 21
电源
 电源 3

方案 14
节约 26
控制和指示灯位置 1
连接 4
 设置首选项 12
电源按钮, 识别 1
电源设置 9
电源适配器 3
电源适配器选件 3, 23
电源指示灯, 识别 1

F

fn+f5 键, 识别 1

G

关闭 9
关闭笔记本电脑 9
关机步骤 9

J

校准, 电池 23
交流电源适配器 4
节约, 电能 26
紧急关机步骤 9

K

可写介质 8

L

连接外部电源 4

M

密码, 安全 15

P

Power Meter (电源计量器) 图
 标 13
屏幕保护程序 26

Q

驱动器介质 8

R

软件, 电源计量器 12

W

为电池充电 19
温度, 存放, 电池 27
无线通信 8

X

系统不响应, 紧急关机步骤 9
显示屏开关, 识别 2
携带笔记本电脑旅行, 电池温度注
 意事项 27
休眠
 恢复 11
 启动 11
 启用/禁用 6
 使用时机 6
 已定义 6
 在电池电量严重不足的情况下启
 动 21
休眠文件 6

Z

只读介质 8
指示灯
 电池 2
 电源 1

多媒体

用户指南

© Copyright 2006 Hewlett-Packard
Development Company, L.P.

Microsoft 和 Windows 是 Microsoft
Corporation 在美国的注册商标。

本文档中包含的信息如有更改，恕不另行通知。随 HP 产品和服务附带的明确有限保修声明中阐明了此类产品和服务的全部保修服务。本文档中的任何内容均不应理解为构成任何额外保证。HP 对本文档中出现的技术错误、编辑错误或遗漏之处不承担责任。

2006 年 9 月第一版

文档部件号：430100-AA1

目录

1 使用多媒体硬件

使用音频功能	1
使用音频输入（麦克风）插孔	3
使用音频输出（耳机）插孔	3
使用 S/PDIF 数字音频（仅限某些机型）	3
调节音量	4
使用 QuickPlay 按钮	5
媒体按钮 — QuickPlay 已安装	5
媒体按钮 — QuickPlay 未安装	5
DVD 按钮 — QuickPlay 已安装	6
DVD 按钮 — QuickPlay 未安装	6
使用视频功能	7
使用外接显示器端口	7
使用 S-Video 输出插孔	8
使用相机（仅限某些机型）	9
捕获和发送视频流	10
捕获视频	10
利用即时消息程序发送视频流	10
用集成相机拍摄静态照片	11
调整照相机属性	11
使用光驱	13
识别安装的光驱	13
插入光盘	13
在接通电池或外部电源时取出光盘	14
在断开计算机电源时取出光盘	15
使用介质活动功能	16
使用介质活动热键	16
使用介质活动按钮（仅限某些机型）	17
上一个/快退按钮	17
播放/暂停按钮	17
下一个/快进按钮	18
停止按钮	18

2 使用多媒体软件

打开预装的多媒体软件	20
从光盘中安装多媒体软件	20
使用多媒体软件	20
防止播放中断	21
更改 DVD 的国家/地区设置	22

遵守版权警告 22

索引 23

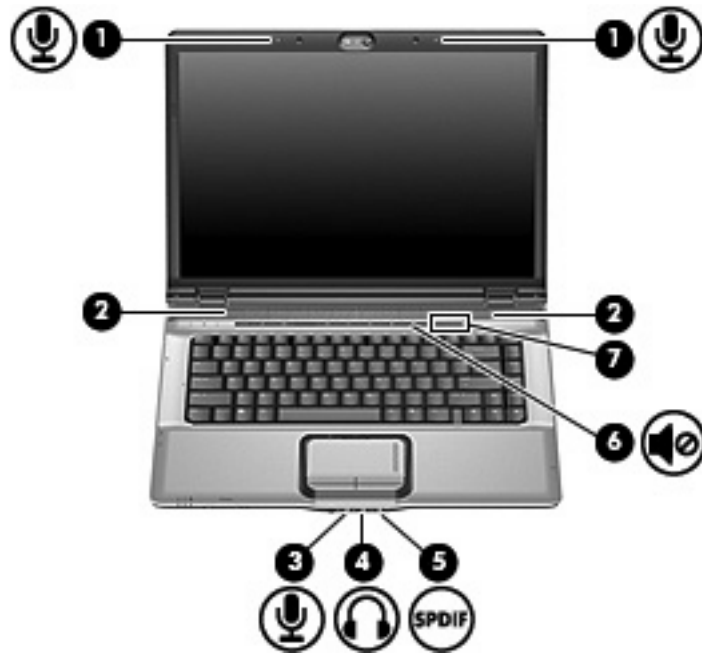
1 使用多媒体硬件

使用音频功能

以下插图说明了笔记本电脑的音频功能部件。



注意 您的笔记本电脑的外观可能与本节中提供的插图略有不同。



组件	说明
(1) 内置麦克风（2个）（仅限某些机型）	录制声音。  注意 每个麦克风开口旁边的麦克风图标指示笔记本电脑有内置麦克风。
(2) 扬声器（2个）	发出声音。
(3) 音频输入（麦克风）插孔	连接可选的笔记本电脑头戴式受话器麦克风、立体声阵列麦克风或单声道麦克风。
(4) 音频输出（耳机）插孔	连接可选的有源立体声扬声器、耳机、耳塞、头戴式受话器或电视音频。

组件	说明
(5) 音频输出（耳机）S/PDIF 插孔（仅限某些机型）	提供增强的音频效果，包括环绕立体声以及其它高端的音频输出。
(6) 静音按钮	静音和恢复笔记本电脑的声音。
(7) 音量滚动区	调节扬声器的音量。向左滑动手指可降低音量，向右滑动手指可增大音量。也可以点击滚动区上的减号来降低音量，或者点击加号来增大音量。

使用音频输入（麦克风）插孔

笔记本电脑配有一个立体声（双声道）麦克风插孔，该插孔可用于连接可选的立体声阵列或非立体声麦克风。将录音软件与外部麦克风结合使用可录制立体声。

在麦克风插孔中插入麦克风时，应使用带有 3.5 毫米插头的麦克风。

使用音频输出（耳机）插孔



警告! 为减少人身伤害的危险，请调节音量后再戴上耳机、耳塞或头戴式受话器。



小心 为避免损坏外接设备，请不要将单声道插头插入耳机插孔。

耳机插孔除了可连接耳机外，还可以连接音频/视频设备（例如电视机或录像机），从而收听这类设备播放的声音。

将设备连接到耳机插孔时，只能使用 3.5 毫米的立体声插头。

将设备连接到耳机插孔时，扬声器将被禁用。

使用 S/PDIF 数字音频（仅限某些机型）

S/PDIF（Sony/Philips 数字接口）或数字音频提供增强的音频效果，包括环绕立体声以及其它高端的音频输出。

对于数字音频连接，将 S/PDIF 数字音频插头连接到音频/视频设备的数字音频连接器上。



注意 为了将 S/PDIF 与耳机插孔配合使用，您需要一条可选的袖珍型 TOS 链路电缆和 / 或适配器。

调节音量

您可以使用以下控件来调节音量：

- 笔记本电脑的音量按钮：
 - 要启用静音或取消静音，请按静音按钮。
 - 要减小音量，可在音量滚动区上从右向左滑动您的手指。
 - 要增大音量，可在音量滚动区上从左向右滑动您的手指。



- Microsoft® Windows® 音量控制：
 - a. 单击位于任务栏最右侧的通知区域中的 **Volume（音量）** 图标。
 - b. 向上或向下移动滑块可以升高或降低音量。选中 **Mute（静音）** 复选框可以启用静音。

- 或 -

 - a. 双击通知区域中的 **Volume（音量）** 图标。
 - b. 在 Volume Control（音量控制）列中，向上或向下移动 **Volume（音量）** 滑块来可以增大或减小音量。您还可以调节平衡或启用静音。

如果通知区中没有显示音量图标，请按照以下步骤添加该图标：

- a. 选择 **Start（开始） > Control Panel（控制面板） > Sounds, Speech, and Audio Devices（声音、语音和音频设备） > Sounds and Audio Devices（声音和音频设备）**。
 - b. 单击 **Volume（音量）** 标签。
 - c. 选择 **Place volume icon in the taskbar（在任务栏上显示音量图标）** 复选框。
 - d. 单击 **Apply（应用）**。
- 程序音量控件：

在某些程序中也可以调节音量。


使用 QuickPlay 按钮

根据笔记本电脑安装的软件，媒体按钮和 DVD 按钮（仅限某些机型）的功能不尽相同。


您都可以使用媒体按钮 **(1)** 和 DVD 按钮 **(2)** 来欣赏音乐、播放 DVD 和观看电影。



媒体按钮 — QuickPlay 已安装

笔记本电脑电源状态	媒体按钮功能
打开或关闭	打开音乐程序或媒体菜单，以便您选择多媒体程序。
	 注意 按下电源按钮可退出程序。
等待	退出等待模式。


媒体按钮 — QuickPlay 未安装

笔记本电脑电源状态	媒体按钮功能
打开	打开默认的媒体播放器。
关闭	无。
等待	退出等待模式。
	 注意 媒体按钮不影响从休眠模式中恢复。

DVD 按钮 — QuickPlay 已安装

笔记本电脑电源状态	DVD 按钮功能
打开	打开默认的 DVD 程序以便您能够播放光驱中的 DVD。  注意 按下电源按钮可退出程序。
关闭	打开 QuickPlay 以便您能够播放光驱中的 DVD。  注意 按下电源按钮可退出 QuickPlay。
等待	退出等待模式。

DVD 按钮 — QuickPlay 未安装

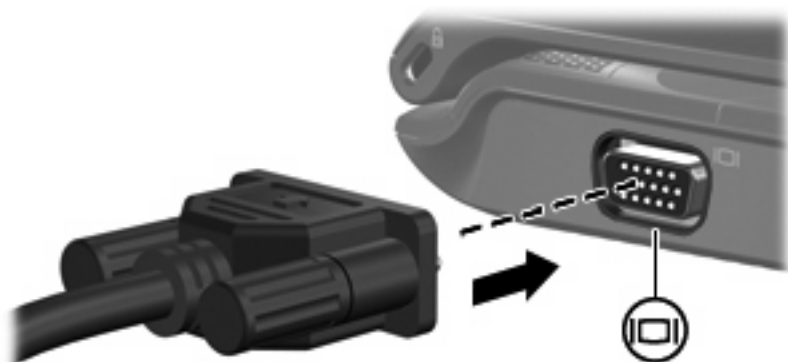
笔记本电脑电源状态	DVD 按钮功能
打开	打开默认的 DVD 程序以便您能够播放光驱中的 DVD。
关闭	无。
等待	退出等待模式。
	 注意 DVD 按钮不影响从休眠模式中恢复。

使用视频功能

使用外接显示器端口

外接显示器端口将外接显示器设备（例如电视机、外接显示器或投影机）连接到笔记本电脑。

要连接显示设备，请将设备电缆连接到外接显示器端口。



注意 如果正确连接的外部显示设备没有显示图像，请按 **fn+f4** 热键可将图像传送到该设备。

使用 S-Video 输出插孔

此款笔记本电脑具有 7 针 S-Video 输出插孔，通过该插孔可以将笔记本电脑连接到可选的 S-Video 设备，例如电视机、录像机、便携式摄像机、高架投影机或视频捕获卡。

要通过 S-Video 输出插孔传输视频信号，就必须使用 S-Video 电缆（大多数电子设备零售商店均有售）。如果要结合使用音频功能和视频功能，例如在笔记本电脑上播放 DVD 电影并在电视机上将影片显示出来，还需要使用一根标准音频电缆（大多数电子设备零售商店均有售）连接到耳机插孔。

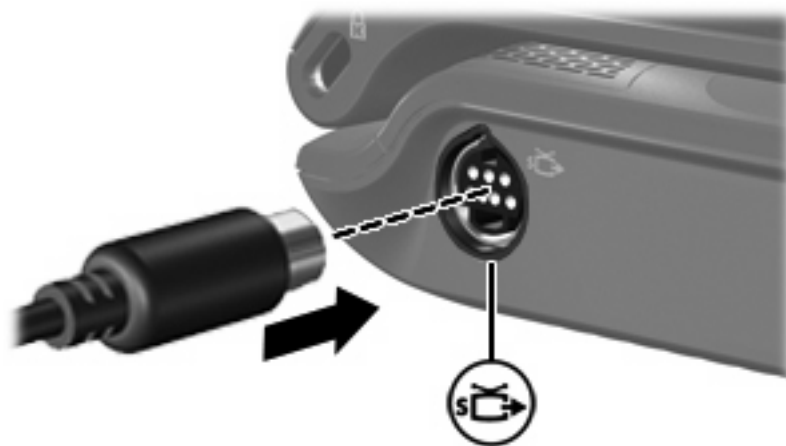
笔记本电脑可支持一台连接到 S-Video 输出插孔的 S-Video 设备，并且支持在笔记本电脑显示屏或任何其它支持的外部显示器上同时显示图像。



注意 与复合视频连接相比，S-Video 连接能够提供更优质的图像。

要将视频设备连接到 S-Video 输出插孔，请执行以下操作：

1. 将 S-Video 电缆的一端插入笔记本电脑上的 S-Video 输出插孔。



注意 如果由于笔记本电脑与对接设备选件对接而无法使用笔记本电脑上的 S-Video 输出插孔，可将 S-Video 电缆连接到对接设备上的 S-Video 输出插孔。

2. 按照设备附带的用户指南中的说明，将电缆的另一端连接到视频设备。
3. 按 **fn+f4** 热键在连接到笔记本电脑的显示设备之间切换切换图像。

使用相机（仅限某些机型）

某些型号的笔记本电脑在显示屏顶部有一个集成相机。该相机与不同的软件结合使用可提供以下功能：

- 捕获视频。
- 利用即时消息软件发送视频流。
- 拍摄静态照片。

相机指示灯 **(1)** 在视频软件访问相机 **(2)** 时亮起。



为实现最优性能，使用集成相机时应遵循以下准则：

- 在尝试视频会话前确认您有最新版本的即时消息程序。
- 您的集成相机可能无法正确通过网络防火墙。如果您在查看视频或将视频发送给在其它局域网或您的网络防火墙外的某个用户遇到问题，请与您的网络管理员联系以获得帮助。
- 尽可能将亮光源放在照相机后面和拍照区域之外。

捕获和发送视频流

为说明每个相机功能的工作原理，下面的示例使用特定软件，并非在所有计算机上都提供。选择 **Start (开始) > All Programs (所有程序)** 找到在笔记本计算机上安装的视频软件，有关详细信息，请参阅各个程序的联机帮助。

捕获视频

您可以捕获视频，以便以后进行播放。下例使用了 MovieMaker 软件：

1. 选择 **Start (开始) > Programs (程序) > Windows MovieMaker**。
2. 单击 **Capture from Video Device (从视频设备中捕获)**。打开 Video Capture Wizard (视频捕获向导)。
3. 在可用设备列表中单击列出的集成相机。
4. 检查麦克风和照相机设置，根据需要进行调整。
5. 单击 **Next (下一步)**。
6. 选择您要用来保存视频文件的文件名和路径，然后单击 **Next (下一步)**。
7. 选择视频设置，然后单击 **Next (下一步)**。
8. 单击 **Start Capture (开始捕获)**。完成摄录后，单击 **Stop Capture (停止捕获)**。
9. 单击 **Finish (完成)** 以保存视频文件并关闭向导。

利用即时消息程序发送视频流

可以通过即时消息程序发送实时视频。下例使用了 Windows Messenger：

1. 双击位于任务栏最右侧的通知区域中的 Windows Messenger 图标即可将其打开。
2. 登录到 Windows Messenger。
3. 选择 **Actions (操作) > Voice/Video (音频/视频) > Start a Video Conversation (开始视频对话)**。
4. 单击您想要联系的人的姓名，然后单击 **OK (确定)**。显示即时消息窗口，照相机图像显示在消息区旁边。
5. 如果打开了 Audio and Video Tuning Wizard (音频和视频调谐向导)，请按照指示调整您的照相机和麦克风设置。

用集成相机拍摄静态照片

1. 选择 **Start**（开始）> **Control Panel**（控制面板）> **Scanners and Cameras**（扫描仪和照相机）。
2. 双击列表中列出的集成相机，然后单击 **Next**（下一步）。
3. 单击 **Take Picture**（拍照）。
4. 请按照照片向导上的说明选择以下任何一个选项：
 - 将照片发布到网站上。
 - 订购洗印的照片。
 - 在计算机上保存照片。

调整照相机属性

您可以调整以下相机属性：

- **亮度** — 控制图像吸收的光数量。亮度设置越高，图像就越亮；反之，亮度设置越低，图像就越暗。
- **对比度** — 控制图像的亮区和暗区之间的差异。较高的对比度设置会增强图像明暗度，而较低的对比度设置可以保持更多原始信息的动态范围，但会造成图像缺乏层次感。
- **色调** — 控制将一种颜色与另一种颜色区分的颜色示象（它构成红色、绿色或蓝色）。色调有别于饱和度，后者衡量色调的强度。
- **饱和度** — 控制最终图像的颜色强度。饱和度设置越高，图像就越粗糙；反之，饱和度设置越低，图像就越精细。
- **清晰度** — 控制图像边缘的定义。清晰度设置越高，图像就越清楚；反之，清晰度设置越低，图像就越柔和。
- **灰度系数** — 控制影响图像的中间级灰度或中间调的对比度。调整图像的灰度系数可以改变灰色调的中间范围的亮度值，而不会明显改变图像的阴影和加亮。较低的灰度系数设置会使灰色看起来变黑，使暗色变得更暗。
- **白平衡** — 控制主要光源的色温。它会使图像中的白色物体看起来纯白。Properties（属性）对话框中的白平衡设置显示为 WB（红）和 WB（蓝）。较高的白平衡设置会增加颜色（红或蓝）的浓度；而较低的白平衡设置会降低颜色的浓度。
- **曝光** — 控制进入照相机传感器的相对光数量。曝光设置越高，就光数量就越多；反之，曝光设置越低，就光数量就越少。
- **增益** — 控制强度范围，因此可以改变图像的颜色对比。较高的增益设置扩大强度范围，而较低的增益设置缩小强度范围。
- **光源** — 控制用于调整周围光线的照相机曝光的设置。
- **翻转** — 垂直反转捕获的图像。
- **反射** — 水平反转捕获的图像。
- **私密** — 关闭捕获功能。
- **低光** — 自动降低弱光环境下的帧速率，以保持捕获图像的亮度。

可以通过使用集成相机的各种应用程序中访问 Properties（属性）对话框，一般从配置、设置或属性菜单中进行访问。

使用光驱

根据笔记本电脑所安装的光驱和软件类型，您可以利用光驱来播放、复制和刻录 CD 或 DVD。

识别安装的光驱

- ▲ 选择 **Start (开始) > My Computer (我的电脑)**。

笔记本电脑中安装的光驱类型显示在 Devices with Removable Storage (可移动存储设备) 组中。

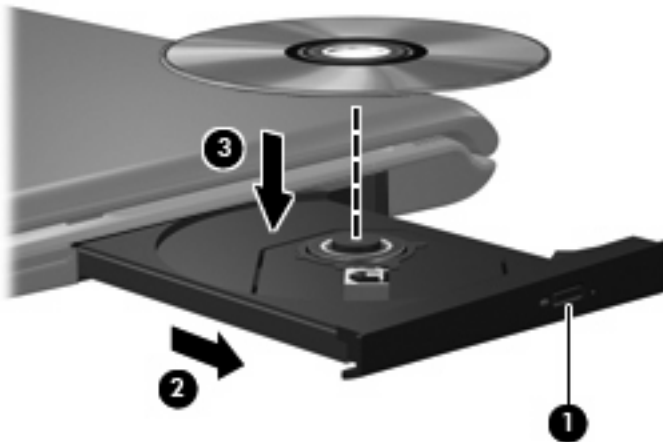
插入光盘

1. 打开笔记本电脑。
2. 然后按驱动器挡板上的释放按钮 (1)，打开介质托盘。
3. 向外拉出托盘 (2)。
4. 抓住光盘的边缘，不要接触光盘表面，然后将光盘放到托盘轴心上，使带标签的一面朝上。



注意 如果托盘没有完全拉出，可以将光盘倾斜放在托盘轴心上。

5. 轻轻将光盘 (3) 按到托盘轴心上，直到光盘卡入就位。



6. 合上介质托盘。



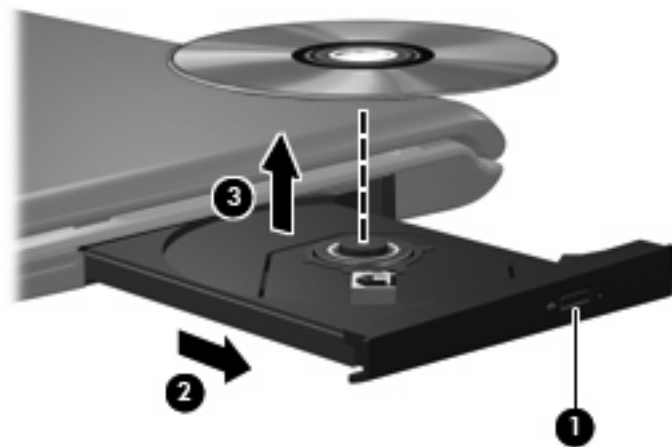
注意 装入光盘后，通常会出现短暂停顿。如果您没有选择媒体播放器，则会打开 AutoPlay (自动播放) 对话框。提示您选择使用媒体内容的方式。

在接通电池或外部电源时取出光盘

1. 按驱动器挡板上的释放按钮 **(1)** 释放介质托盘，然后轻轻向外拉出托盘 **(2)**，直至不能拉动为止。
2. 从托盘中取出光盘 **(3)** 时，轻轻向下按轴心，同时拿住光盘的外侧边缘向上提。用手拿住光盘的边缘，不要接触光盘表面。



注意 如果介质托盘没有完全伸出，要将光盘斜着小心取出。



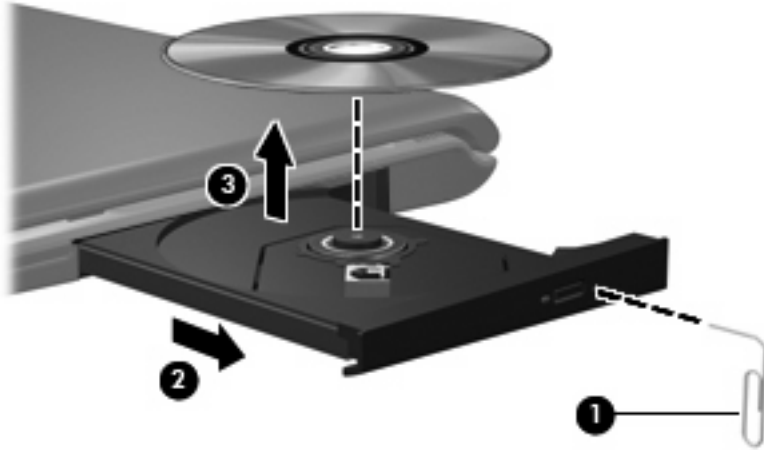
3. 合上介质托盘并将光盘放入保护盒中。

在断开计算机电源时取出光盘

1. 将回形针 (1) 的一端插入驱动器前面板的手动退盘孔。
2. 轻按回形针，直至托盘弹出，然后向外拉托盘 (2)，直到不能拉动为止。
3. 从托盘中取出光盘 (3) 时，轻轻向下按轴心，同时拿住光盘的外侧边缘向上提。用手拿住光盘的边缘，不要接触光盘表面。



注意 如果介质托盘没有完全伸出，要将光盘斜着小心取出。



4. 合上介质托盘并将光盘放入保护盒中。

使用介质活动功能

介质活动热键和介质活动按钮（仅限某些机型）可控制插入光驱的音频 CD 或 DVD 的播放。

使用介质活动热键

介质活动热键是 **fn** 键 **(1)** 和某个功能键的组合。



注意 要控制插入的视频光盘的播放，请使用视频光盘播放器程序中的介质活动控件。

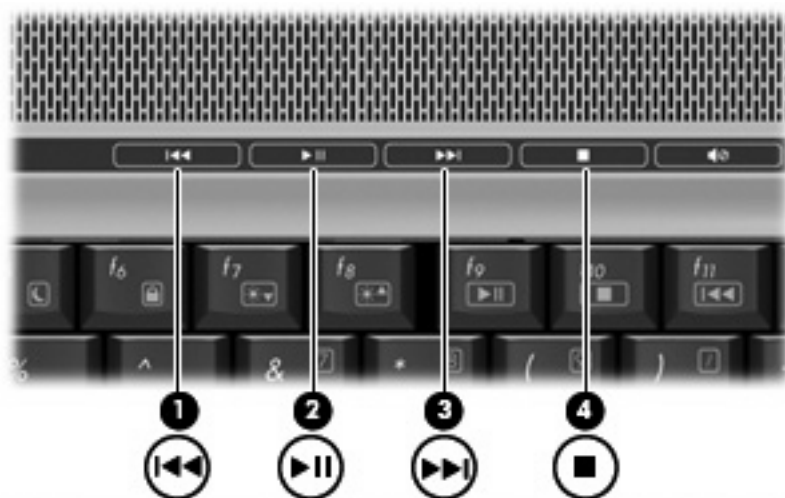
- 要播放、暂停或恢复播放音频 CD 或 DVD，请按 **fn+f9** 热键 **(2)**。
- 要停止正在播放的音频 CD 或 DVD，请按 **fn+f10** 热键 **(3)**。
- 要播放所播的音频 CD 的上一个曲目或 DVD 的上一个章节，请按 **fn+f11** 热键 **(4)**。
- 要播放所播的音频 CD 的下一个曲目或 DVD 的下一个章节，请按 **fn+f12** 热键 **(5)**。



使用介质活动按钮（仅限某些机型）

以下插图和表格标出并说明在光驱中装有光盘时介质活动按钮的功能。

- 上一个/快退按钮 (1)
- 播放/暂停按钮 (2)
- 下一个/快进按钮 (3)
- 停止按钮 (4)



上一个/快退按钮

光盘状态	按钮	功能
正在播放	上一个/快退按钮	播放上一个曲目或章节。
正在播放	fn + 上一个/快退按钮	快退播放。

播放/暂停按钮

光盘状态	按钮	功能
未播放	播放/暂停按钮	播放光盘。
正在播放	播放/暂停按钮	暂停播放。

下一个/快进按钮

光盘状态	按钮	功能
正在播放	下一个/快进按钮	播放下一个曲目或章节。
正在播放	fn + 下一个/快进按钮	快进播放。

停止按钮

光盘状态	按钮	功能
正在播放	停止按钮	停止播放。

2 使用多媒体软件

此款笔记本电脑提供预装的多媒体软件。某些笔记本电脑机型可能在附带的光盘中提供额外的多媒体软件。

根据笔记本电脑安装的硬件和软件，可能支持以下多媒体任务：

- 播放数字媒体，包括音频与视频 CD、音频与视频 DVD，以及 Internet 广播
- 创建或复制数据 CD
- 创建、编辑和刻录音频 CD
- 创建、编辑视频或电影，并刻录到 DVD 或 VCD 中



小心 为防止丢失信息和损坏光盘，请注意以下事项：

在刻录光盘前，将笔记本电脑连接到稳定的外部电源上。当笔记本电脑依靠电池供电时，则不要刻录光盘。

在刻录光盘前，请关闭除正在使用的刻录光盘软件外所有打开的程序。

不要直接将源光盘或网络驱动器上的内容复制到目标光盘上。而应先将源光盘或网络驱动器上的内容复制到硬盘驱动器上，然后再从硬盘驱动器复制到目标光盘上。

在笔记本电脑上刻录光盘之际，不要使用笔记本电脑的键盘或移动笔记本电脑。刻录过程很容易受到振动的影响。



注意 有关如何使用笔记本电脑附带提供的软件的信息，请参阅软件制造商说明文档。该文档可能以光盘、联机帮助文件形式或在制造商网站上提供。

打开预装的多媒体软件

1. 选择 **Start (开始) > All Programs (所有程序)**。
2. 单击要打开的程序。

从光盘中安装多媒体软件

1. 将光盘插入光驱。
2. 安装向导打开后，按照屏幕上的指示操作。
3. 根据提示，重新启动笔记本电脑。

使用多媒体软件

1. 选择 **Start (开始) > All Programs (所有程序)**，然后打开要使用的多媒体程序。例如，如果要使用 Windows Media Player 播放音频 CD，则单击 **Windows Media Player**。



注意 某些程序可能在子文件夹中。

2. 将介质光盘（比如音频 CD）插入光驱。
3. 随后按照屏幕上的指示操作。

- 或 -

1. 将介质光盘（比如音频 CD）插入光驱。
打开 AutoPlay（自动播放）对话框。
2. 单击任务列表中的多媒体任务。



注意 可以利用 AutoPlay（自动播放）对话框为介质光盘选择多媒体程序。从列表中选择多媒体程序后，单击 **Always do the selected action (总是执行选择的操作)** 框。

3. 单击 **OK (确定)**。

防止播放中断

要降低播放中断的可能性，请执行以下操作：

- 在播放 CD 或 DVD 之前，请先保存您的工作并关闭所有打开的程序。
- 不要在播放光盘时连接硬件或断开硬件连接。

在播放光盘时，不要启动等待或休眠模式。否则，可能出现警告信息“Putting the computer into hibernation or standby might stop the playback. Do you want to continue? (使计算机进入休眠或等待模式后可能会停止播放。是否要继续?)”如果出现这一消息，请单击 **No (否)**。单击 No (否) 之后，请注意以下事项：

- 播放可能恢复。
 - 或 -
- 播放可能停止，并且可能清屏。要再度播放 CD 或 DVD，请按电源按钮，然后重新启动光盘。

更改 DVD 的国家/地区设置

大多数包含受版权保护的文件的 DVD 也包含国家/地区代码。这类国家/地区代码有助于在国际范围内保护版权。

只有 DVD 上的国家/地区代码与 DVD 驱动器上的国家/地区设置相符时，才能播放包含此国家/地区代码的 DVD。



小心 DVD 驱动器上的国家/地区设置只能更改 5 次。

您第五次选择的国家/地区设置将成为 DVD 驱动器上的永久国家/地区设置。

DVD Region (DVD 国家/地区) 标签上的 **Changes remaining (剩余更改次数)** 框会显示还能在该驱动器上更改国家/地区设置的次数。字段内的数字包括第五次的永久更改。

要通过操作系统更改设置，请执行以下操作：

1. 选择 **Start (开始) > My Computer (我的电脑)**。
2. 在窗口中右击，选择 **Properties (属性) > Hardware (硬件) 标签 > Device Manager (设备管理器)**。
3. 单击 **DVD/CD-ROM 驱动器**，右击要更改其国家/地区设置的 DVD 驱动器，然后单击 **Properties (属性)**。
4. 在 **DVD Region (DVD 国家/地区)** 标签上进行必要的更改。
5. 单击 **OK (确定)**。

遵守版权警告

根据适用的版权法，未经授权擅自复制受版权保护的资料（包括计算机程序、影片、广播节目和录音在内）属于违法行为。请不要将本笔记本电脑用于上述目的。

索引

A

按钮

- DVD 5
- 播放/暂停 17
- 静音 2, 4
- 媒体 5
- 上一个/快退 17
- 停止 17
- 下一个/快进 17

B

- 版权警告 22
- 播放保护 21

C

CD

- 保护 19
- 播放 21
- 插入 13
- 刻录 19
- 取出, 在断电的情况下 15
- 取出, 在通电的情况下 14

插孔

- S-Video 输出 8
- 音频输出 (耳机) 1, 3
- 音频输入 (麦克风) 1, 3

程序

- 多媒体 19
- 使用 20

D

DVD

- 保护 19
- 播放 21
- 插入 13
- 更改国家/地区设置 22
- 刻录 19
- 取出, 在断电的情况下 15
- 取出, 在通电的情况下 14

DVD 按钮 5

DVD 的国家/地区设置 22

- 电视 3
- 端口
 - 外接显示器 7
- 多媒体软件
 - 使用 20
 - 说明 19

E

- 耳机 1
- 耳塞 1

G

光盘

- 插入 13
- 刻录 19
- 取出, 在断电的情况下 15
- 取出, 在通电的情况下 14

光驱

- 保护 19
- 播放 21

国家/地区代码, DVD 22

J

- 介质活动按钮 17
- 介质活动热键 16
- 静音按钮 2, 4

L

- 录像机 3

M

- 麦克风, 支持的 3
- 媒体按钮 5

Q

- QuickPlay 5
- QuickPlay 按钮 5

R

软件

- 多媒体 19
- 使用 20

S

- S/PDIF 数字音频 3
- S-Video 输出插孔 8

T

- 投影机, 连接 7

W

- 外接显示器端口 7

X

- 显示器, 连接 7
- 相机
 - 捕获视频 10
 - 拍摄静态照片 11
 - 识别 9
 - 属性 11

Y

- 扬声器 1
- 音量滚动区 2, 4
- 音量, 调节 4
- 音频功能 1
- 音频输出 (耳机) 插孔 1, 3
- 音频输入 (麦克风) 插孔 1, 3

