

目 录

一、安全及注意事项	2
二、手机外观	4
三、使用前的准备	5
四、手机简要说明	11
五、手机基本操作	16
六、使用菜单功能	20
七、中英文编辑器操作说明	58
八、使用 USB 储存功能	61
使用前的注意事项	61
九、附录一	62
常见故障诊断	62
十、附录二	63
缩略语及其解释	63
十一、附录三	64
环保说明	64

一、安全及注意事项

为了安全、有效地使用您的手机，请您在使用前阅读以下信息：

- 在化工厂、加油站、油库以及其它爆炸物附近时，请您关机。
- 使手机远离儿童。
- 在驾车过程时，请使用耳机通话装置以保安全；除非在紧急情况下，否则请您在路旁停车，再进行通话；特别是不要在高速驾车中使用手机。
- 请勿在飞机上使用移动电话，在登机前请检查手机是否设置了自动开机功能。
- 在医院不要使用移动电话，以免干扰医疗设备的正常运转，导致医疗事故的发生，如果在心脏起搏器、助听器以及其它一些医疗电子设备附近使用手机时应特别注意，手机可能会干扰这些设备。
- 非原厂附件和配件，不具有保修资格。
- 请勿自行拆卸手机，若您的手机发生故障，请与我们指定的维修处取得联系。
- 严禁手机在没有装上电池时插上充电器充电；取电池时应关掉手机电源。
- 充电必须在通风和散热良好的环境下进行，远离易燃、易爆品。
- 为避免消磁，请保持手机远离磁性物质，如磁碟片、信用卡等。
- 确保手机不与任何液体接触，一旦发生此种情况，请拆下电池并与我们指定的维修处取得联系。
- 避免在温度过高或过低的环境下使用手机，避免将手机暴露在强烈日光下或湿度较高的环境中。
- 不能用液体或含有强洗涤剂的湿布来清洁您的手机。
- 您的手机具有拍照和录音功能，请遵照相关法律法规使用这些功能，擅自拍照和录音可能会触犯法律和法规。
- 使用手机时请不要扔、摔、敲打手机，以免损坏外壳及手机内部元件。

➤ 不要将旧电池扔进一般生活垃圾中。在有明确规定废旧电池处理的地方，请按照规定的指示处理。

〈说明〉：本手册是在简体中文操作模式下的使用说明，在英文操作模式下稍有不同。

〈警告〉：1.本公司对于不遵守上述建议或不正常使用而造成的后果，将不承担任何责任。

2.本手机所配的数据线仅适用于万利达 MT156（型号）手机，请勿使用在其他任何型号的手机
上；本手机所配的数据线仅适用于与所配充电器连接，或者直接通过电脑 USB 接口这两种方
式给手机充电，请勿使用其他任何方式充电。

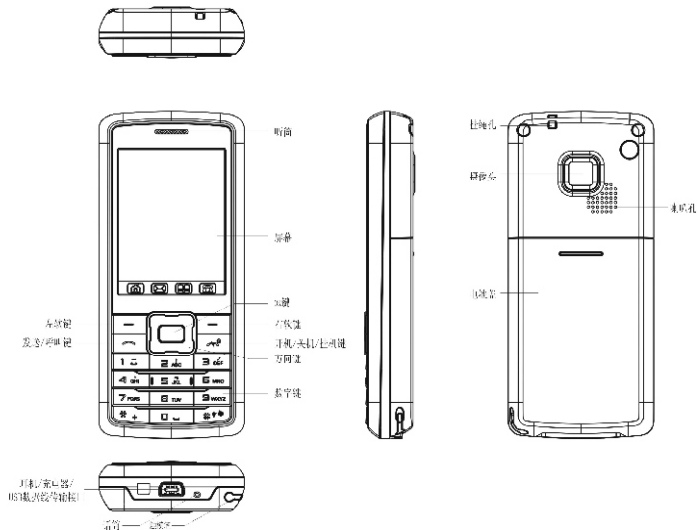
如本手册中所述内容与您的手机不符，请以手机为准。

本公司有权随时对说明书进行修改，恕不另行通知。

感谢您选择本公司生产的数字移动电话，本公司售后服务热线 95105928 为终端用户提供自动语音应答、语音信箱留言、交互式传真等服务，且用户在全国各地拨打 95105928 仅收取当地市话费用。

二、手机外观

您的手机共有 21 个键盘按键，单屏显示。内置振动马达。一个耳机/充电器/USB 数据线共用的传输接口。以下是手机六视图：



三、使用前的准备

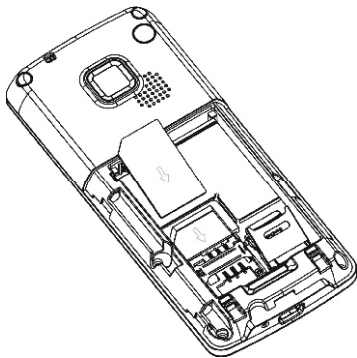
安装您的 SIM 卡

当您登记移动电话号码时，您将取得一张由网络运营商提供的 SIM 卡（用户识别卡）。

有了这张 SIM 卡，您就可以使用该手机的各项功能，在 SIM 卡中存储了许多通信时所需的参数，并可存储个人资料，包括 PIN 码（个人识别码）、电话簿、短消息及其它额外的系统服务。

警告：请妥善保管您的 SIM 卡，勿扭曲或划伤，若 SIM 卡遗失，请立即与您的网络运营商联络，以便寻求协助。

在安装您的 SIM 卡之前请首先关机，然后再打开后盖，将 SIM 卡安装在手机的背面的 SIM 卡槽中。请按照下面的图示安装 SIM 卡



安装 SIM 卡：先关机，将 SIM 卡插入 SIM 卡插孔，安装成功。

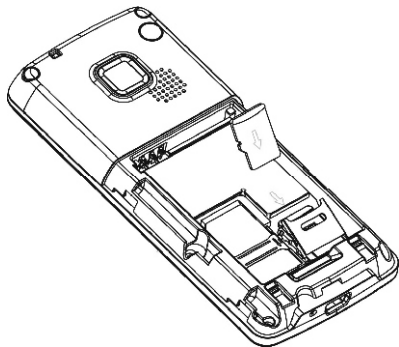
拆卸 SIM 卡：先关机，将 SIM 卡取出，拆卸成功。

注意： SIM 卡属于微小物体，请不要让儿童接触 SIM 卡，以免儿童将其误吞入口中！

安装存储卡

若手机本身的存储空间不够使用时，你可以通过安装存储卡来扩展存储空间（本机使用 T-FLASH 记忆卡）。
T-FLASH 卡安装在手机的背面的 T-FLASH 卡插孔。

请按照下面的图示安装 T-FLASH 卡



安装 T-FLASH 卡：先关机，打开 T-FLASH 卡扣盖，将 T-FLASH 卡插入 T-FLASH 卡插孔，把扣盖扣好，安装成功。

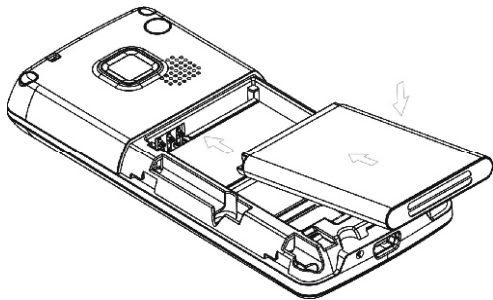
拆卸 T-FLASH 卡：先关机，打开 T-FLASH 卡扣盖，将 T-FLASH 卡取出，把扣盖扣好，拆卸成功。

注意： T-FLASH 卡属于微小物体，请不要让儿童接触 T-FLASH 卡，以免儿童将其误吞入口中！

安装电池

请使用原装电池及其附件，当电池不使用时，请妥善保存。

请按照下面的图示安装电池



注意：请按照图示正确操作以防损坏电池接触点。

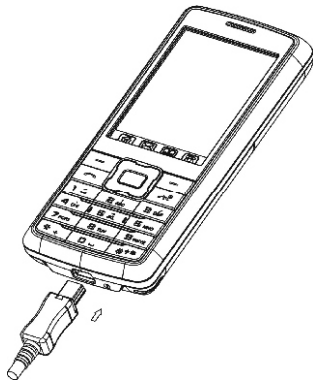
为电池充电

新电池必须在连续几次的完全充放电以后，其效能才能达到最佳状态。

当电池电量耗尽时请及时充电，过度放电会损害您的电池。

电池充满后，请及时切断充电器与交流电源的连接，然后再断开与手机的连接。

请按图示连接充电器



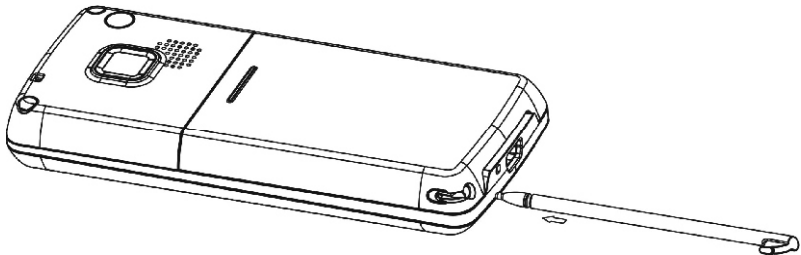
当手机处在充电状态时，屏幕会有相应的动画指示当前的状态，当充电结束后，电池图标会以满格静置状

态显示。

注意： 电池在充电期间有轻微发热为正常现象。

手写笔的安装

手写笔是手机的一个重要部件，当您不需要手写笔的时候，把手写笔插入手机的手写笔插孔内妥善保存。请参考以下图片进行手写笔的安装。



电池的使用

电池的性能受多种因素的影响，包括您的无线承载网络配置、信号强度、使用手机时的温度、您所选择和使用的功能或设置。

为使电池达到最佳性能，请遵守以下规则：

- ◆ 新电池或长期未使用的电池需要较长时间充电；
- ◆ 充电时，使电池保持在室温或接近室温环境；
- ◆ 经过长期使用，电池会因逐渐损耗而需要较长时间的充电，这属于正常现象。但如果正常充电后发现通话时间减少而充电时间增加，那么您需要购买原厂电池或经本公司认可的电池，劣质电池会损害您的手机并导致危险！
- ◆ 由于电池长时间搁置或电池电量过低时，插入充电器需一段时间后才能正常显示充电界面，请用户耐心等待。

注意：为了您的安全及爱护环境，请不要随地丢弃电池！

警告：任何形式的电池短路或猛烈撞击有可能造成爆炸、火灾或人身伤害等严重后果！

PIN 码

PIN1 码：用以进入 SIM 卡的个人识别码，可防止他人未经您的许可使用您的 SIM 卡。若您的手机已启动 PIN1 码保护功能，开机时，屏幕会显示“输入 PIN”。输入 PIN1 码的过程中，屏幕会用*代替输入的内容。从网络运营商处取得 SIM 卡的同时，您也会取得此 PIN1 码。

PIN2 码：在使用网络提供的通话计费等特殊功能时所需的个人识别码。

PUK 和 PUK2 码（8 位）。

要更改锁定的 PIN 码，需使用 PUK 码（个人解锁码）。要更改锁定的 PIN2 码，需使用 PUK2 码。如果这两个密码未随 SIM 卡提供，请向网络运营商索取。

〈警告〉：如果连续输入三次错误 PIN 码，SIM 卡将被锁住，请立即与网络运营商联络以寻求协助解码。自行尝试解码可能导致该 SIM 卡永久失效。

四、手机简要说明

发送/呼叫键

用于拨打或接听电话。

待机状态短按呼叫键可进入通话记录。

开机/关机/挂机键

呼叫状态下用于中止呼叫，通话状态下用于结束通话，或退出菜单返回待机状态，长按该键 2~3 秒左右，可以开机或关机。

键盘锁

手机在待机界面时，用户一段时间内对手机不做任何操作，手机会自动上锁。手机上锁时，按右软键，再按“#”键可解锁。锁定后的手机，键盘按键一般是不会被随便开启的，若有来电，则与原来接听来电的方式一样，接听完毕后，手机仍恢复“锁定”状态。

注:键盘锁需在功能设置/安全设置/键盘锁菜单进行设置。

方向键

用于移动选择条或光标。

待机状态下可用方向键进入指定的快捷功能。

OK 键

浏览菜单时可作为确认键。待机状态下，短按 OK 键进入万利达乐园菜单，长按 2~3 秒进入照相界面。

数字键

用于输入数字或字符。

待机时长按数字键 1 用于呼叫语音信箱。

待机时长按数字键 2~9 用于快速拨号。（需在功能设置/话机设置/速拨菜单中进行设置方可使用）

在待机画面下长按“#键”可以开启或退出静音模式。

在数字拨号界面，连续短按或长按“*”键可输入“P”、“+”或“W”字符。

屏幕待机显示图标

-  天线
-  闹钟启动
-  短消息提示
-  电池电量指示
-  响铃
-  振动后响铃
-  振动及响铃
-  振动






-  仅灯光
-  未接电话
-  键盘锁
-  彩信
-  服务收件箱
-  GPRS
-  所有呼叫转移

语言及输入法

您的手机提供中英文输入方法，具体操作请参考关于中英文编辑相关的章节，您可以详细了解各种输入的方法和彼此间的切换。

来电提示方式

提供以下几种来电模式：

-  响铃，此处图标随告警方式的不同而不同，还可以是以下三个图标：
-  振动后响铃
-  振动及响铃
-  振动
-  仅灯光

来电群组

手机中的来电群组分为朋友、家人、重要人士、同事、其它等。用户可以为不同的群组设置不同的来电铃声、图片、来电灯、影片。

名词说明

拨打国内电话

- ◆ 拨打国内电话最简单的方法是待机状态下使用数字键输入电话号码，然后按呼叫键呼叫。如果需要更改电话号码，点击清除或按右软键删除字符进行修改。拨号时显示屏会显示拨打动画。对方接通后显示屏上会显示通话状态信息。
- ◆ 通话结束后请按挂机键挂断电话。
- ◆ 拨打国内电话为：区号 + 电话号码 + 呼叫键。

拨打国际电话

- ◆ 要拨打国际电话，连续短按或长按“*”键，直到显示屏上出现国际长途电话前缀符号“+”，这将允许您在不知道当地的国际线路前缀号（例如，在中国是 +86）时从任意一个国家拨打电话。
- ◆ 输入前缀号后，接着输入您要拨打的国家区号的完整的电话号码。国家区号按照通常的惯例，德国为 49，英国为 44，瑞典为 46 等等。
- ◆ 拨打固定电话为：“+”国家代码 + 地区码完整的电话号码 + 呼叫键。

拨打固定电话分机

- ◆ 有些固定电话分机不能直接拨通，您需要先拨通总机，再拨分机号。如果您输入电话号码时，在总机号码

和分机号码之间插入符号暂停字符“P”，本机就会为您完成所有拨号，自动拨打分机。输入“P”的方法如下：连续短按或长按“*”键切换直到显示屏上显示符号“P”。

- ◆ 拨打固定电话分机为（不含加号）：电话号码 + “P” + 分机号 + 呼叫键。

紧急电话

在任何一个使用数字 GSM 网络的国家，如果您处在网络覆盖范围内（可以通过检查手机显示屏左上角的网络信号强度指示条得知），您都应当能够呼叫紧急服务。如果您的网络供应商没有在该地区提供漫游服务，显示屏上将会显示“可打紧急电话（EMERGENCY CALLS ONLY）”，告诉您只能进行该类呼叫。如果您处在网络覆盖范围内，即使没有 SIM 卡也能进行紧急呼叫。

* 在某些地区，112（紧急电话）服务是网络运营商所提供的服务，如有异常，可咨询网络运营商！

IMEI

国际移动电话识别码。关闭手机并取下电池，在手机背面即可看到印有此号码条码标签。该号码也存储在手机内，从待机界面输入“*#06#”即可显示出来。

IP 拨号

首先需要在“功能设置/通话设置/IP 拨号”中设定正确的 IP 接入号码。然后对电话簿中的拨号对象选择“IP 拨号”即可。

注意：关于拨打本地电话时，是否要启动 IP 拨号，请咨询网络运营商。

五、手机基本操作

开机

按住[开机/关机/挂机]键，可以开启手机，手机屏幕上将显示开机画面，如果 SIM 卡与手机未设置密码保护，则自动搜索网络，当手机注册到网络后，网络运营商的名称会显示在屏幕中。此时您便可以拨打或接听电话了。

如果开机后屏幕显示“插入 SIM 卡”，请关机，检查您的 SIM 卡是否安装正确或尚未安装。

插入 SIM 卡后，话机会自动检验该 SIM 卡是否可用，然后显示屏上会按顺序出现以下提示：

- 1) “输入手机锁密码”——如果您开启了话机锁。（默认密码为：1122）
- 2) “输入 PIN”——如果您开启了 SIM 卡锁。
- 3) “无服务”——表示注册网络失败，此时无法呼叫。
- 4) “可拨紧急电话”——只允许拨打 112。
- 5) “查找”——话机正在搜寻网络，直至找到了合适的服务网络。
- 6) “中国移动或中国联通”——表示网络注册成功。

注意：如果您还不知道 PIN 码，请与您的网络供应商联系。

手机密码的默认值为“1122”。

关机

如果要关闭手机，请按开机/关机/挂机键，当屏幕上显示关机动画后，手机关闭。请不要通过直接取下电池的方式关机，如果这样做，容易损害 SIM 卡和导致一些信息丢失。

拨打电话

- ◆ 待机状态下输入电话号码（如果输入的字符有误，点击清除键或按右软键删除），按呼叫键呼叫。如要挂断电话或取消拨号请按[挂机/取消]键；当电话接通后，屏幕上可以看到通话时间。
- ◆ 使用电话簿拨打电话：查找储存在电话簿中的姓名/电话号码，按呼叫键呼叫。
- ◆ 重拨最近拨打过的电话号码：在待机状态下，按一下呼叫键可查看您最近发生的（包括已接、未接和已拨）60 个电话号码或姓名的列表。滚动至所需的号码或姓名，然后按呼叫键呼叫。

应答呼叫

当有电话拨入时，根据手机的设置，会以响铃、振动、振动及响铃、振动后响铃、仅灯光来电方式提示。

要接听电话，按[拨号/呼叫]键。

要拒接电话，按[挂机]键。

如果申请了主叫号码识别业务，呼叫时主叫的号码将会显示在屏幕上。如果这个号码已存储在电话簿中，则此号码对应的姓名将显示在屏幕上。

快速拨号

您的手机提供 9 个快捷按键。您可以自定义这些按键对应的电话号码（具体描述见“功能设置”菜单模块）。这样只要在待机状态下按住[2~9]键，您就可以快速发起呼叫；[1]键特定为语音信箱号码的快速拨号，在设置完语音信箱号码后，此键可使用。

注意：快速拨号必须要按住键 2 秒钟以上。如果您拨出的号码键没有在“功能设置/话机设置/速拨/速拨清

单”中定义，则无法拨出。

发送 DTMF 信号

当设置了发送 DTMF 信号功能，在通话过程中，您在键盘上所按下的数字键以及*和#键，将以 DTMF 信号的形式发送到对方。如果不打开此项功能，将可能无法实现拨打分机号码等功能。

呼叫保持

如果您申请了呼叫保持的增值业务，那么在通话过程中点击选项可以出现如下功能菜单：

- ◆ 暂停：暂时中止当前通话，但通话线路保持连接。
- ◆ 结束：结束当前的通话。
- ◆ 新通话：进入拨号界面，拨打另一个电话
- ◆ 电话簿：可以进入电话簿目录。
- ◆ 短消息：可以进入短消息目录。
- ◆ 录音：对当前的通话内容进行录音。
- ◆ 静音/恢复：可将话筒关闭/开启。
- ◆ 双音多频：可以设置是否发送 DTMF 信号。

注意：有些菜单项只在特定的情况下才出现，或需要当地网络支持，如：“暂停”、“新通话”等，详情请咨询网络运营商。

快速读取短消息

用户收到未读短消息时，屏幕显示一个未读短信图标，短信息锁未开启状态下用户点击“读取”或按左软键可进入阅读短信。

未接电话

当用户有未接电话，屏幕显示一个未接电话图标，用户点击“读取”或按左软键可进入查看未接电话。

连接语音信箱

您的手机允许您将呼入电话转移接到语音信箱，然后会收到一个关于有语音留言的通知。（语音信箱中心号码必须预先设置好）

六、使用菜单功能

短消息

短信息功能是一种网络服务，您可能需要先向网络运营商申请，才能发送和接收短信息。

您的手机支持发送短信息的功能。短信息是先发到网络的短信息中心，然后网络再向目的用户发送。如果用户没有开机或不能接收短信息（存储器满），网络将暂时保存此信息，保存期限由发送用户设置和服务运营商共同决定。

使用短信息服务，您的手机可以发送和接收连锁文字信息，发送连锁信息可能影响信息的费用。有关更多详情，请向您的服务供应商咨询。

如果短信息容量已满，在屏幕顶行显示一个闪烁的短信图标；需对已满的短信息进行清理删除后，才可正常接收短信。

注意：当您通过短信息网络服务发送信息时，手机可能会显示“已发送”。这表示手机已将信息发送至手机内设置的信息中心邮箱。但并不表示指定收件人已收到信息。有关信息服务的更多详情，请向您的网络供应商咨询。

收件箱

您可以在收件箱中查看已收到的短信息。

- ✧ 回复：对接收到的短信息进行回复。
- ✧ 删除：删除当前短信息。
- ✧ 编辑：对当前短信息进行编辑或编辑后发送。
- ✧ 转发：可以直接转发此短信给他人。

- ✧ 复制至手机/SIM 卡：把此信息从 SIM 卡/手机复制至手机/SIM 卡。
- ✧ 移动至手机/SIM 卡：把此信息从 SIM 卡/手机移动至手机/SIM 卡。
- ✧ 删除全部：可以删除收件箱中所有短信息。
- ✧ 复制全部：可以从 SIM 卡或手机中的全部信息进行互相复制。
- ✧ 移动全部：可以从 SIM 卡或手机中的全部信息进行互相移动。
- ✧ 使用号码：对接收到的短信息号码、短信中的数字信息进行保存或拨号。
- ✧ 使用连接：用户可以提取短信中的网址，并可以把该网址加入书签或直接前往。
- ✧ 存储项目：存储短信中的图片和铃声。

发件箱

在发送信息时选择“保存并发送”，储存的信息将保存到发件箱中；也可将您编辑的信息直接储存到发件箱中，此时在发件箱中显示为“无号码”，即为无传送目的地；如果您的信息发送失败，此信息也会保存到发件箱中。并可对保存发件箱中短信进行发送、编辑、删除、复制至手机/SIM 卡、移动至手机/SIM 卡、删除全部、复制全部、移动全部、使用号码、使用连接。

写短信

您可以在此菜单中创建短信息。

每条短信容量可达 536 个汉字，但要注意部分城市或地区不支持超过 70 汉字（或 140 字长的英文字符）的长短信息。写信息时，按#键切换输入法，按*键选择符号输入；点击清除或短按右软键可删除光标前的一个字符，长点击清除或长按右软键可删除所有字符；挂机键返回待机状态；左右方向键选择字符，用左软键或 OK 键输入所选中字符。

注：写短信时有关输入法具体描述见中英文编辑器操作说明。

您的手机支持发送字符数超过 70（普通文字信息的字数限制）的连锁信息。如果信息包含的字符数超出 70，则会作为两条或更多的普通文字信息发出。

选项名称	功能简介
常用短语	手机中存有预置短信。
插入对象	可插入图片、我的图片、预设动画、我的动画、铃声、我的铃声、预设旋律。
文字格式	设置文字大小（只可英文）、字体（有粗体、斜体、底线、删除线）、对齐（有自动、左、中间、右四种对齐方式）、段落（有自动、左、中间、右四种段落定义方式）。
插入电话号码	在短信中插入您选择的电话号码。
插入电话簿姓名	在短信中插入您选择的电话本姓名。
插入书签	在短信中插入您选择的 wap 书签地址。
输入法	大写字母、小写字母、数字输入、智能英文大写、智能英文小写、拼音输入、笔划输入、智能拼音。

注意：仅当您的网络运营商或服务供应商支持时才可以使用图片信息功能。只有具备图片信息功能的手机才能接收和显示图片信息。但有些图片信息的正常显示，须手机支持。详情请咨询网络运营商。

常用短语

对常用短语进行编辑或删除，并且可以从模板建立新短消息。

短信设置

您可以在此菜单内对短信息的一些参数进行设置。

模式设置

可设置资料夹名称、短信息中心号码、短信息有效期、发送格式。要发送短信，此处必须有短信中心号码。

注意：短信息中心号码由网络运营商提供，详情请咨询网络运营商。

状态设置

- ◆ 消息报告：网络通知对方是否收到短信，以及收到时间。
- ◆ 回复路径：将回答路径转送到网络端，该功能需短信中心支持。

容量查询：您可以在此查看 SIM 卡或手机短信息存储空间的使用情况。显示格式为：百分比显示。

储存位置：设定信息存储位置（SIM 卡或手机）。

信息传送设定：分为 GPRS 优先、GSM 优先、仅使用 GSM。您的手机默认状态为 GSM 优先。

短信游戏

通过发送短信获取相应的网址下载相应的游戏。相关费用请咨询服务供应商。

彩信

彩信可以包含文字、声音片段和图片。您的手机支持最大为 100K 的彩信。如果彩信的大小超出限制，手机将不能接收该彩信。

彩信的显示效果可能因不同的接收设备而产生差异。

注意：仅当网络运营商或服务供应商支持时，您才可以使用此功能。只有具备兼容的彩信功能的设备才能接收和显示彩信。详情请咨询网络运营商。

写信息

收信人

- ✧ 加入号码——输入发送对象的电话号码。
- ✧ 加入电子邮件——输入发送对象的电子邮件。

副本

- ✧ 加入号码——输入发送对象的电话号码。
- ✧ 加入电子邮件——输入发送对象的电子邮件。

密件副本

- ✧ 加入号码——输入发送对象的电话号码。
- ✧ 加入电子邮件——输入发送对象的电子邮件。

主旨：可以自行编辑彩信的主题。

内容

编辑内容有如下选项：

- ✧ 完成：完成彩信内容的编辑。
- ✧ 输入法：提供编辑彩信内容的输入法。
- ✧ 加入图片：插入图片文件到彩信中。
- ✧ 加入声音：插入声音文件到彩信中。
- ✧ 加入视频：插入视频文件到彩信中。
- ✧ 加入附件：插入附件文件到彩信中。
- ✧ 加入新页面于前：在当前页前面插入新的一页到彩信中。
- ✧ 加入新页面于后：在当前页后面插入新的一页到彩信中。

- ✧ 加入书签文字：插入书签网址。
- ✧ 预览多媒体消息：可以预览当前编辑的彩信。
- ✧ 间隔时间：您可以设置当页彩信的播放时间。

收件箱：您可以在收件箱中查看已收到的彩信，并执行以下操作。

- ✧ 查看：查看此条彩信，并可以保存彩信中的图片等附件。
- ✧ 回复：对发送者直接回复彩信信息。
- ✧ 短信回复：进行短信回复。
- ✧ 回复给所有人：对所有人进行回复彩信信息。
- ✧ 转发：转发此彩信给他人。
- ✧ 删除：删除当前彩信。
- ✧ 全部删除：删除收件箱中所有彩信。
- ✧ 信息详情：查看此条信息的详细资料，如发件人、收信人、副本、主旨、日期、档案大小等。
- ✧ 使用项目：可对接收到的彩信号码进行存入电话簿或拨号。

发件箱：查看未发送成功的彩信，并执行查看、发送、删除、全部删除、信息详情和使用项目等操作。

草稿：保存已编辑的彩信，也同样可以对草稿箱中的信息执行查看、发送、编辑、删除、全部删除、信息详情和使用项目。

预设消息：手机存储了预设彩信，用户可执行查看、从样版中产生新消息、信息详情。

设置：您可以在此菜单内对彩信的一些参数进行设置。

编辑设置

- ✧ 编辑模式——编辑模式有受限制和不受限。
- ✧ 图片缩小——图片缩小有关闭、160X120、320X240。
- ✧ 自动签名——开启/关闭自动签名。
- ✧ 自动签名内容——可以编辑自动签名的内容。

发送设置

- ✧ 使用期内——设定在短信息服务中心存储和发送时间。分别为：最大值、1小时、12小时、1天、1周。
- ✧ 发送回报——开启/关闭发送回报提示。
- ✧ 读取回报——开启/关闭读取回报提示。
- ✧ 优先权——彩信发送的优先权有正常、高、最小值。
- ✧ 间隔时间（秒）——设置对方接收到的多页彩信观看时间间隔。可设范围为1~99。
- ✧ 发送时间——彩信发送出去的时间,包括实时、一小时内、十二小时内、二十四小时内。

接收设置

- ✧ 主网络——可设立即、拒绝、延迟三种。
- ✧ 漫游网络——可设与主网相同、延迟、拒绝。
- ✧ 发送阅读报告——可设询问、发送、不发送。
- ✧ 允许发送报告——可设确定和取消。

过滤器：可以编辑不想接收的MMS进行过滤。

- ✧ 匿名寄信人——可允许或退回。
- ✧ 广告消息——可允许或退回。

服务器设置：可以选择、编辑、激活设置档。

- ◆ 更改设置档名——编辑设置档署名
- ◆ 首页——编辑彩信中心网址（例如：中国移动 <http://mmsc.monternet.com>）。
- ◆ 网络帐号——可选择网络帐号，例如：中国移动 GPRS。
- ◆ 联机型态——WAP。
- ◆ 使用者名称——编辑使用者名称。
- ◆ 密码——设置密码。

服务器设置：大陆地区请选择激活中国移动 MMS。

- ◆ 彩信中心——编辑彩信中心网址（例如：中国移动 <http://mmsc.monternet.com>）。
- ◆ 网关——编辑网关。例如：10.0.0.172
- ◆ 端口——编辑端口，例如：9201
- ◆ 网络帐号——可选择网络帐号，例如：中国移动 GPRS。

内存状态：可以查看彩信的使用率、已用空间和储存空间。

可以在查看彩信总条数、最大总条数、已用空间和剩余空间。

语音信箱

语音信箱是一项网络服务，您可能需要先申请开通该项服务。有关更多信息及语音信箱号码，请向您的服务供应商咨询。

- ◇ 编辑：可编辑姓名和语音信箱号码，按确认可储存该号码。
- ◇ 连接至语音：可拨打您在语音信箱号码功能表中储存的语音信箱号码。如果您有两个手机号码，则每个号码均可以有各自的语音信箱号码。

提示：在待机状态下，设定好语音信箱号码后，长按 1 键可呼叫语音信箱号码。

小区广播

小区广播是由网络运营商在特定的区域，向区域内所有 GSM 用户发送一些类似天气预报、交通状况等信息的服务。

注意：小区广播功能的实现需要网络支持，详情请咨询网络运营商。

接收模式：开启/关闭接收广播消息的功能。

读取信息：如已开启接收广播消息，才能读取已接收的消息，需要开通相应的服务。

语言：设定可以接收消息的语言。

频道设置：可选择、新增、编辑与删除频道号码。

电话簿

您的手机具有使用名片夹式电话本，存入手机上的每个联系人的可用信息含有：三个电话号码（电话号码、家庭电话和公司电话）、公司名称、电子信箱、传真号码、生日、大头贴、影片连接、铃声选择以及来电群组（提供五种群组类型：家人、朋友、重要人士、同事和其它）；存入 SIM 卡上的每个联系人仅可存储姓名和电话号码。

- 支持快速拨号，待机界面按数字键[2-9]2 秒以上可直接拨出预先设置好的快捷速拨号码。

快速寻找

在光标指定的位置输入拼音首字母或英文首字母，即可在众多的号码中定位到第一个满足条件的记录上，如查找“张”姓，在输入区输入“z”字母即可迅速找到。

姓名查找

输入查找的姓名，然后在电话本中“查找”，找到最匹配记录。

添加号码

至 SIM 卡：一条记录可以记录条目：姓名、电话号码。

至本机：一条记录可以记录条目：姓名、电话号码、家庭电话、公司名称、电子信箱、公司电话、传真号码、生日、大头贴、影片连接、铃声选择、来电群组。

说明：如果一条记录中同时设定了图片连接、铃声连接、来电组群、影片连接，该来电组群功能无效。

全部复制

分别复制 SIM 卡或手机所有记录。

删除

分别删除 SIM 卡、手机全部记录或逐条删除。

来电群组

可对 5 个群组分别设置来电铃声、来电灯、图片、影片连接、群组成员等。

其它号码

可设置本机号码、服务电话和紧急号码（其中服务电话和紧急号码需 SIM 卡支持，具体详情请咨询网络运营商）。

设置

容量查询：查看目前电话本的使用情况，包括 SIM 卡和话机内存。显示格式为：“已使用的容量/总容量”。

储存位置：选择当前号码存储的路径。

名片设置：选择手机电话本内记录的显示条目和添加记录界面时的显示条目。

我的名片：可以编辑或传送我的名片。

来电大头贴

设置来电时候要显示的大头贴，可以设置“至新记录”，“至原始记录”，“至来电群组”。

来电铃声

设置来电时候要响应的铃声，可以设置“至新记录”，“至原始记录”，“至来电群组”。

来电影片

设置来电时候要响应的动画，可以设置“至新记录”，“至原始记录”，“至来电群组”。

电话本导出

将存储在电话簿中的记录导出存储在档案管理根目录下的 PhoneBook 文件中。

电话本导入

将用户从档案管理目录下选择的 PhoneBook 文件导入存储在电话簿中。优先存储在手机中，手机存储满后，存储在 SIM 卡中。

通话记录

您的手机可以记录未接电话、已拨电话和已接电话的电话号码。手机如果在开机状态且位于网络服务区内时，在网络支持情况下，它才能记录未接电话和已接电话。在未接电话、已接电话和已拨电话功能列表下，您可以查看拨打次数，可对通话记录中的号码进行编辑或删除，也可直接拨号或将号码保存。

未接电话

可查看最近 20 个您未接听的电话号码的列表（需网络服务支持）。

提示：当手机显示未接电话的提示信息时，键盘锁未开启状态下按“读取”可进入未接电话号码列表。滚动至需要回电的号码，然后按呼叫键可拨打该号码。

已拨电话

可查看最近 20 个您已拨出或试拨过的电话号码列表。

已接电话

可查看最近 20 个已接听来电的电话号码列表（需网络服务支持）。

删除通话记录

可删除最近通话记录。您可以选择全部删除最近通话记录中的所有电话号码，或仅删除未接电话、已接电话、已拨电话列表中的号码。

通话时间

上次通话时间：通过此功能可以查询上次的通话时长。

已拨电话总计：通过此功能可以查询全部的已拨通话时长。

已接电话总计：通过此功能可以查询全部的已接通电话时长。

所有计时归零：通过此功能可以清除所有通话时长的记录。

注意：服务供应商单据中的实际通话和服务时间可能会有所不同，这取决于网络功能、记账的去零取整和税收等因素，详情请咨询网络运营商。

通话计费

此功能需网络服务供应商支持。

上次通话费用：通过此功能可以查询上次的话费。

所有通话费用：通过此功能可以查询全部的话费。

通话费用归零：通过此功能可以清除所有话费记录。（此处需输入 PIN2 码）

费用限制：可将通话费用限定在指定数量的计价单位或货币单位内。设置通话费用时需输入 PIN2 码。

价格及费率：此功能需网络支持，具体详情请咨询网络运营商。

短信计数器

查看已发送和已接收信息数量的记录，并可重设已发送信息和已接收信息的数量。

GPRS 计数器

上次传送：查看上次链接传送的数据流量。

上次接收：查看上次链接接收的数据流量。

全部传送：查看全部链接传送的数据流量。

全部接收：查看全部链接接收的数据流量。

计数器归零：清除计数器中所有链接过的数据流量。

功能设置

情景模式

您的手机提供了多种设置组，即情景模式，以便您根据不同的事件和环境自定义手机的铃声模式等设置。首先，请根据您的喜好对情景模式进行个性化设置，然后您只需要启动情景模式即可。可用的情景模式分为一般、会议、户外、室内和、耳机和蓝牙模式。

每种情景模式可编辑以下内容：

- ◇ 铃声设置：可以对来电、闹铃、开机（蓝牙模式除外）、关机、消息和按键声进行设置。
 - ◇ 音量：可以对响铃声和按键音的音量大小进行设置。
 - ◇ 响铃方式：有响铃、振动、振动及响铃、振动后响铃及其仅灯光五种类型。
 - ◇ 铃声类型：设置响铃类型，有一声、连续和渐强三种类型。
 - ◇ 提示音：含警告音、错误、网络连接音和通话连接四种类型。
 - ◇ 应答模式：提供任意键可应答模式。
 - ◇ 来电灯：提供六种来电灯颜色，也可以选择“无”。
- 个人化设置后，选择“开启”执行确认即可开启相应的情景模式。

说明：手机在插入耳机后自动转换为耳机模式，拔掉耳机后恢复为原来模式。

在与蓝牙设备连接后自动切换为蓝牙模式，与蓝牙设备断开连接后恢复为原来的模式。

静音模式下插入耳机，拔掉耳机后恢复为静音模式。

待机状态下长按住“#”键可以切换到静音模式，再次长按“#”键可恢复到原来的模式。

话机设置

在此菜单内您可以对手机语言、待机墙纸、时间等选项进行设置。

时间与日期：通过此菜单可以设置城市，设置时间和日期，设置时间格式和日期格式。

- 设置城市：设置不同城市。

注意：此选项需同自动更新时间一起使用，且在网络支持的情况下，方可自动更新时间和日期。

- 时间/日期设定：设置当前时间和日期。

■ **格式设置：**设置时间和日期显示格式。

注意：如果将电池从手机中取出或电池电量已耗尽了很长时间，则当您重新装入电池或为电池充电后重新开机时，可能需要重新设定时间。

定时开关机：设置手机的指定的开、关机时间。（共可设置 4 组）

特别提醒：在禁止使用手机的特定区域（如机舱内），请您在进入该区域前务必确认定时开机功能是否关闭，以免发生异常事故。

语言：选择手机显示所使用的语言（本手机支持：**English**、简体中文）。

预设输入法：根据您的输入操作习惯，可设定话机的默认输入法。

待机菜单显示

可根据喜好调整待机菜单的显示风格，可设置墙纸图片、屏幕保护图片、开机动画、关机动画、是否显示日期时间、是否显示本机号码、是否显示服务业者名称（本机号码的显示需在电话簿/其它号码/本机号码中先设置）。

问候语：设置开机时显示在主屏幕的问候语。

速拨

设置是否开启快速拨号功能，并可编辑相应快速拨号号码清单。若快速拨号“开启”，则可以通过在待机界面，长按相应的单键（2 至 9 键）来拨打指定给该键的号码。

指定功能键：设置方向键（上下左右）在待机界面的功能快捷键。

飞航模式：提供正常模式、飞航模式、开机时询问三种模式；

注意： 请向您的网络运营商或服务供应商咨询是否提供此项服务及更多信息。

手写设置：对手写风格进行设置，包括手写速度，手写笔色彩等。

其它设置：开启或者关闭讯号灯，对 LCD 背光的亮度和延续时间功能进行设置。

通话设置

本机号码：包括系统预设、隐藏号码、发送号码。

系统预设：通话时，按系统预设的方式发送本机号码。

隐藏号码：通话时，不向系统发送本机号码。如果系统不支持此项功能，可能导致不能打电话。

发送号码：通话时，向系统发送本机号码。

注意： 此功能需网络支持。详情请咨询网络运营商。

呼叫等待

设定开启、关闭或查询呼叫等待功能，在进行呼叫保持和多方通话时必须先激活这个功能才可能实现，具体的实现需要网络的支持。详情请咨询网络运营商。

呼叫转移

是一项网络功能，您可能需要向网络运营商申请此项业务后，才能使用以下功能。该功能可以将满足条件的呼叫转移到您指定的另外一个电话号码上。

名称	简述
无条件转移	网络将无条件地将您的所有来电转移。
联络不到转移	当网络联系不到您的手机时（关机或出服务区），网络将您的来电转移。
无应答转移	当您的手机在一定时间未接听来电时，网络将您的来电转移。
遇忙转移	当您正在通话或其他操作正忙时，网络将您的来电转移。
转接所有数据来电	网络将您的所有来电转移。需网络支持）
取消转移	取消所有转移功能。

呼叫限制

禁止拨出：

- 1) 所有电话：禁止所有打出电话。
- 2) 国际电话：禁止打出国际电话。
- 3) 国际不含国内：在国外时，只能拨打所在国家的电话号码和本国（即您的服务提供商所在国家）的电话号码。

禁止来电：

- 1) 所有电话：禁止所有打入的电话。
- 2) 漫游来电：除您本地服务区的电话外，其它来电全部禁止。

取消限制：取消所有呼叫限制设置。可以正常拨打和接听电话。（此处需要输入禁止密码）

更改密码：向网络申请修改呼叫限制的密码。

线路切换：选择线路 1 或线路 2。

注：如果网络运营商不提供该服务，选择线路 2 可能导致您不能呼出或接听电话。

通话时间提示

在通话过程中整数分钟时设置一声或周期性提示音，以便您随时了解通话持续时间。也可以关闭提示音。

通话时间显示：在通话过程中是否显示您的通话时长。

自动重拨

此功能可以设置自动重拨的“开启或关闭”。当您的手机在一次试拨不成功时，最多可追加十次试拨，以尝试接通某一电话号码。

关闭组群：该功能需网络支持，详情可咨询当地的网络运营商。

IP 拨号：可编辑 IP 拨号的接入号码并开启。

注意：1：有些设定需要网络支持，详情请咨询网络运营商。如呼叫限制需要当地网络和 SIM 卡开通此项功能才能使设定有效。

2：在拨打市话电话时，是否需要加入 IP 号码，请咨询当地网络供应商。

网络设定

名称	简述
----	----

网络选择	重新搜寻：重新搜寻网络。
	选择网络：进行选择可用网络。
	搜寻模式：自动/手动方式。手动：只登录用户指定的网络，当这个网络不可用时，话机不会自动注册其它网络。
偏好网络	选择优先选择的网络。
GPRS 连接	可以进行需要时连接和永久连接切换。

安全设置

SIM 锁：开启或关闭 SIM 锁(PIN 码)。

话机锁：开启或关闭话机锁。若打开了话机锁，手机在开机时会提示您“输入手机锁密码”。如想解锁，您可以根据提示输入您的手机锁密码，确认解锁。话机锁是一个 4—8 位数的密码，出厂时的默认密码为“1122”，您可以自己更改密码。

短消息锁

开启短消息锁时需输入密码，出厂默认密码为“1122”。短消息锁开启后就会对短信息和彩信中一些相关的菜单和信息内容启动上锁保护功能，查看这些信息时就提示输入密码后才能进入查看。

电话本锁

开启电话本锁时需输入密码，出厂默认密码为“1122”。电话本锁开启后会对电话本中所储存的电话信息启动上锁保护功能，在各种能进入电话本中查看电话信息时都必须输入密码才能进入查看。

键盘锁

开启或关闭键盘锁。您的手机提供了自动键盘锁的功能，当到一定时间键盘自动锁上，包括：5 秒、30 秒、60 秒、5 分钟、关闭。

固定拨号

该功能可能需要 SIM 卡和网络运营商的支持。激活该功能时，您只能拨打固定拨号列表中的号码；激活固定拨号，您需要输入 PIN2 码。

禁止拨号：设置限制所有或部分电话功能的开启或关闭。（需要 SIM 卡的支持）

更改密码

话机锁密码、短消息锁密码和电话簿锁密码的，出厂默认密码均为“1122”。PIN(即 PIN1 码)和 PIN2 码请咨询你的网络运营商提供。您可以将默认的话机锁手机密码、短消息锁密码和电话簿锁密码““1122”改为自己易记的 4—8 位数字符号。

恢复出厂设置

将手机的一些设置恢复到出厂时的状态。恢复出厂设置时需输入密码确认后才执行恢复。出厂设置默认密码为“1122”。

音效：

均衡器：有无变化、重低音、舞曲、古典乐、高音、宴会、流行音乐、摇滚乐八种音效模式。

快捷功能

用户根据个人需要，自行设置快捷键。话机在待机状态通过方向键的上下左右键，直接到达快捷键设置的

功能菜单。

选择一快捷菜单，可进入以下选项菜单：

- ◇ **新增：**增加新的快捷菜单，并将此菜单编辑顺序到指定的位置。
- ◇ **编辑：**编辑新的快捷菜单。
- ◇ **删除：**删除所选定的快捷菜单。
- ◇ **删除全部：**删除所设定全部快捷菜单。
- ◇ **关闭：**关闭所选定的快捷菜单。
- ◇ **编辑顺序：**重新编辑快捷菜单顺序。

注意：快捷功能中的菜单必须在功能设置/话机设置/指定功能键中设定为方向键上的快捷功能后，方可使用快捷的具体菜单功能。

蓝牙

激活蓝牙：开启或关闭蓝牙。

搜寻免持装置：搜寻蓝牙设备。

我的装置：连接时显示使用的装置型号。

联机中装置：与之连接的装置型号。

设定：

本机可被搜寻：开启或关闭。

本机装置名称：可修改本机装置的显示名称。

认证需求：开启或关闭。

设定声音路径：设置声音是留在手机或是转至免提装置。

档案传输设定：可以对目录及目录权限进行设置。

我的蓝牙：对蓝牙装置的介绍。

触屏校准

当您觉得触屏笔在触屏上点击某位置后手机反应不准确时，则应当校准触屏。以确保手机触屏对点击动作做出正确的反应。依照提示，用触屏笔点击图标中心。准确点击 3 次后，屏幕显示成功提示。

万利达乐园

使用此功能，您可以访问互联网上的多种服务。此类服务可能包括娱乐、天气预报、新闻、以及财经资讯、铃声下载等多方面资讯。有些功能由网络供应商提供，根据 SIM 卡提供的服务，将有新的菜单选项出现。如需获得更多信息请与网络供应商联系。

WAP

首页——启动连接至网络设置设置档中所选网址。

书签——万利达专区等书签；进入选项菜单，可对书签进行如下管理

- ✧ 前往：登陆所选择书签的网址。
- ✧ 编辑：编辑所选书签名和网址。
- ✧ 传送：可以允许用户通过短信、通过彩信传送书签名和网址。
- ✧ 删除：删除所选择的书签。

- ✧ 删除所有：删除所有的书签。
- ✧ 加入新书签：增加新的书签。。

网页历史记录：记录最近浏览过的网页地址。

请输入网址：提供用户输入自定义网址。

服务收件箱：允许信任的服务器向终端手机用户发送的信息，此信息保存在“服务收件箱”中。

设置：可对 WAP 浏览器的某些参数进行设置。

- ✧ 编辑设置档
提供用户编辑和激活设置档。
- ✧ 浏览选项
可设置等待时间和是否显示图片。
- ✧ 服务消息设置
是否开启可信任的服务消息。
- ✧ 清除缓存
提供用户清除缓存。
- ✧ 清除个人资料
提供用户清除个人资料。
- ✧ 信任凭证
提供系统自带的信任凭证，用户可以观看。

帐号资料

GSM 数据——使用 GSM 数据将提供以下帐号资料，如：

中国移动

- 名称：中国移动
- 号码：17266
- 使用者帐号：wap
- 密码：wap
- 线路型态：ISDN、模拟
- 速度：9.6Kbps、14.4 Kbps、4.8 Kbps
- 网域：010.000.000.172

GPRS——使用 GPRS 数据将提供以下帐号资料，如：

中国移动 GPRS

- 名称：中国移动 GPRS
- GPRS 连结点：cmwap
- 使用者帐号：wap
- 密码：wap
- 认证模式：一般、加密

注意：

有关收费标准和具体设置请咨询当地网络服务运营商。

手机只提供中国移动的设置文档，用户可以根据使用网络服务的不同咨询当地的网络运营商。

万利达乐园菜单中还设置了许多前沿的、娱乐的、实用的服务资讯菜单。如服务菜单：娱乐宝典、3G 娱乐、股市在线等服务菜单，有关各服务菜单的收费标准，请咨询服务菜单供应商和网络供应商。

工具箱

日历

此功能可通过闹铃提醒您安排的行程，也可记录您的行程安排。当天的日期会以墨绿色方框标出，方向键控制滚动至所需的日期。如果某日已设置了日程表备忘录，则该日期会以加红框标示；要查看某日的所有备忘录，请选择确定查看日程表即可。此时可进行如下操作：

日程表

查看光标所在日期的行程，可对该行程的日期、时间、内容、是否开启闹钟以及方式进行设定。还可以对该行程进行删除，删除当日所有行程，以及添加新的行程安排。

跳至指定日期： 移至指定日期的日历。

农历： 查看日历时，可选择是否开启或关闭农历。

图片下载器

进入相应的图片下载网址。

铃声下载器

进入相应的铃声下载网址。

新浪免费邮箱

进入新浪手机邮箱。

备忘录

创建新的备忘录或预览日程表中设置好的备忘录。可进行浏览、加入、编辑、删除记录、全部删除等操作。如果备忘录设置了闹钟提示，当设置的提示时间到时，手机将响铃提醒，并会显示备忘录设定的内容。

闹钟

使用闹铃功能时的时间格式将会和时钟功能中的时间格式相一致。当手机处于关机状态时，只要电池中有充足的电量，闹钟就会启动工作。系统设置了 5 组闹铃，默认为关闭，根据需要打开一个或全部打开。每个闹铃可以单独设置响铃时间、贪睡时间和响铃方式。闹钟时间到，手机会发出闹铃提示音。选择停止，可停止响铃；选择睡眠，手机将暂停响铃，并在设定的贪睡时间到后继续响铃。

如果闹钟时间到而手机尚未开机，手机会自动响闹。如果选择停止，手机会询问您是否需要开机。选择“否”关闭手机，选择“是”则执行开机。

注意：您的手机支持关机闹铃。

计算器

支持加、减、乘、除等操作，请使用手写笔实现相应的操作。

注意：此计算器精确度有限且仅可用于简单的计算。

档案管理

通过此档案管理模块可进行图片、MP3 等资料夹管理。

[手机]——储存体为手机。

[记忆卡]——储存体为 T-FLASH 卡（若手机中有记忆卡则显示此项）。

开启：Audio、Ebook、Images、Photos、My Music、Video 文件夹。

Audio——录音文件夹，若文件夹中有相关内容，则可进行如下操作：

- ✧ 播放：播放所选内容。
- ✧ 传送：传送至情景模式、彩信和蓝牙。
- ✧ 详细资料：查看文件产生日期和大小。
- ✧ 更名：对文件进行重新命名。
- ✧ 复制档案：可复制档案至文件夹 Ebook、Images、Photos、My Music、Video 或指定的文件夹中。
- ✧ 移动：可移动档案至文件夹 Ebook、Images、Photos、My Music、Video 或指定的文件夹中。
- ✧ 删除：删除当前文件。
- ✧ 删除全部档案：删除当前文件夹中的全部文件。
- ✧ 排序：可按名称、类型、时间、大小进行排列以便查看，也可选择“无”不进行排序。

Ebook——电子书文件夹，若文件夹中有相关内容，则可进行如下操作：

- ✧ 开启电子书：打开电子书。
- ✧ 传送：传送至彩信和蓝牙。
- ✧ 详细资料：查看文件产生日期和大小。
- ✧ 更名：对文件进行重新命名。

- ✧ 复制档案：可复制档案至文件夹 Audio、Images、Photos、My Music、Video 或指定的文件夹中。
- ✧ 移动：可移动档案至文件夹 Audio、Images、Photos、My Music、Video 或指定的文件夹中。
- ✧ 删除：删除当前文件。
- ✧ 删除全部档案：删除当前文件夹中的全部文件。
- ✧ 排序：可按名称、类型、时间、大小进行排列以便查看，也可选择“无”不进行排序。

Images——图片存放文件夹

- ✧ 检视：查看当前选定图片。
- ✧ 传送：传送至墙纸、屏幕保护、开机动画、关机动画、电话簿、彩信、短信和蓝牙。
- ✧ 详细资料：查看文件产生日期和大小。
- ✧ 更名：更改当前名称。
- ✧ 复制档案：可复制档案至文件夹 Audio、Ebook、My Music、Photos、Video 或指定的文件夹中。
- ✧ 移动：可移动档案至文件夹 Audio、Ebook、My Music、Photos、Video 或指定的文件夹中。
- ✧ 删除：删除当前文件。
- ✧ 删除全部档案：删除当前文件夹中的全部文件。
- ✧ 排序：可按名称、类型、时间、大小进行排列以便查看，也可选择“无”不进行排序。

Photos——相片存放文件夹

- ✧ 检视：查看当前相片。
- ✧ 传送：传送至墙纸、屏幕保护、开机动画、关机动画、电话簿、彩信和蓝牙。
- ✧ 详细资料：查看文件产生日期和大小。
- ✧ 更名：更改当前名称。
- ✧ 复制档案：可复制档案至文件夹 Audio、Ebook、Images、My Music、Video 或指定的文件夹中。

- ◇ 移动：可移动档案至文件夹 Audio、Ebook、Images、My Music、Video 或指定的文件夹中。
- ◇ 删除：删除当前文件。
- ◇ 删除全部档案：删除当前文件夹中的全部文件。
- ◇ 排序：可按名称、类型、时间、大小进行排列以便查看，也可选择“无”不进行排序。

Video——影片文件夹

- ◇ 播放：播放当前选中影片。
- ◇ 传送：传送至电话簿、屏幕保护、开机动画、关机动画、彩信和蓝牙。
- ◇ 详细资料：查看文件产生日期和大小。
- ◇ 更名：更改当前名称。
- ◇ 复制档案：可复制档案至文件夹 Audio、Ebook、Images、Photos、My Music 或指定的文件夹中。
- ◇ 移动：可移动档案至文件夹 Audio、Ebook、Images、Photos、My Music 或指定的文件夹中。
- ◇ 删除：删除当前文件。
- ◇ 删除全部档案：删除当前文件夹中的全部文件。
- ◇ 排序：可按名称、类型、时间、大小进行排列以便查看，也可选择“无”不进行排序。

My Music——歌曲文件夹

- ◇ 播放：播放当前选中的歌曲。
- ◇ 传送：传送至情景模式、彩信和蓝牙。
- ◇ 详细资料：查看文件产生日期和大小。
- ◇ 更名：更改当前名称。
- ◇ 复制档案：可复制档案至文件夹 Audio、Ebook、Images、Video 、Photos 或指定的文件夹中。
- ◇ 移动：可移动档案至文件夹 Audio、Ebook、Images、Video 、Photos 或指定的文件夹中。

- ✧ 删除：删除当前文件。
- ✧ 删除全部档案：删除当前文件夹中的全部文件。
- ✧ 排序：可按名称、类型、时间、大小进行排列以便查看，也可选择“无”不进行排序。

建立资料夹：可在档案管理根目录下建立一个新的资料夹，以便更好的分类存放文件。

格式化：格式化将会清除存储体内所有资料。

娱乐天地

趣味游戏

游戏

提供 3 款内置游戏，游戏的具体操作请查看游戏自带的操作说明。

游戏设定

游戏音效：开启/关闭游戏声音。

游戏振动：开启/关闭游戏振动。

音乐播音机

WIN2000 以上的操作系统无需安装驱动程序，下载歌曲时无需将手机关机，用 USB 线将电脑与手机相连，手机将显示 USB 设定界面，点击“储存装置”选项，手机提示完成后，此时电脑将出现发现新硬件信息，并生成一个可移动磁盘，将选中的 MP3 拷贝至可移动磁盘“My Music”根目录下，不能放在 Audio、Images 及 Photos 文件夹下，否则不能播放。（仅只支持文件后缀为 MP3、Amr、MIDI 格式的音乐）。

音乐播音机选项说明：

选项名称	简述
------	----

播放	播放当前选定的歌曲。
详细	查看文件名称、声道、音质、档案大小、歌曲时间等。（歌曲的详细显示项由歌曲附带信息决定）
加入铃声库	将选定的歌曲添加到铃声库中供选择。
更新播放清单	对歌曲播放清单进行更新。（如：档案管理中歌曲删除后必须进行更新后此处清单列表中才消失）
设定	可对播放路径、自动生成清单、重复、随机、背景播放、音乐七彩灯、蓝牙立体声输出、蓝牙立体声耳机等进行设定。

提示: 您的手机支持 MP3 歌词同步功能。将同名的 MP3 歌曲和后缀为 LRC 格式的歌词同放在档案管理“**My Music**” 的根目录下，播放 MP3 时，在音乐播音机界面有歌词显示。注意：LRC 歌词文件的命名需与匹配的 MP3 歌曲一致，否则播放该歌曲时将无法显示歌词。

注意: 如果用户下载的 MP3（LRC）格式的歌词的速率与手机的播放速率不同时，该 MP3 的播放会出现歌词不同步现象，与您的手机本身无关。

铃声下载

通过发送短消息获取相应的铃声下载网址。

动画播放器

支持 AVI、3GP 和 MP4 格式的视频剪辑文件，还可以对指定的 AVI、3GP 和 MP4 格式文件进行以下操作。
动画播放器选项说明：

选项名称	简述
播放	支持 AVI、3GP 和 MP4 格式的影片文件，不受文件大小限制，按*键可全屏播放。
传送	可将指定的短片传送至电话簿、至屏幕保护、至开机动画、至关机动画、至彩信、至蓝牙。
更名	可对指定的影片文件进行更名。
删除	删除指定的影片文件。
删除全部档案	删除档案管理目录中 Video 文件下的所有文件。
排序	可根依名称、类型、时间、大小进行排序，便于查找，也可以选择“无”选项不进行排序。
蓝牙设定	对使用的蓝牙立体声输出进行设置，对蓝牙立体声耳机进行选择。
储存路径	可选择录像文件保存路径。（手机或记忆卡）

注:如部分“MP4/3GP”短片不能播放，则可能是影片的码率，帧率或采用的数据流格式已超出我们限制的范围。

图片下载

通过发送短消息获取相应的图片下载网址。

动画录像器

点击屏幕底部中间的 REC 图标开始或暂停录影，录影时间受限于储存体的容量大小限制，进入选项可对录像器进行如下设定：

选项名称	简述
------	----

到播放器	到播放列表，支持播放 AVI、3GP 和 MP4 压缩格式的视频剪辑文件。
录像器设定	可对录像器的拍摄模式进行设置，可设置项有：白平衡、曝光补偿、夜拍模式、避免闪烁。
影片设定	可对录像操作时的动画品质进行设定。
特效设定	有 6 种特效可供选择。
储存路径	可选择录像文件的保存路径。（手机或记忆卡）
还原设定	将用户在录像模式下的设置恢复至原厂设定。

照相机

通过此功能，您可以使用手机内置的照相机拍摄相片，并可以调整照相机的设置。照相机的镜头位于手机的背面，并以手机屏幕作为取景窗口。照相机生成的相片均为 JPG 格式。如下载到电脑内，请使用适当的软件查看！

如果手机存储空间不足以拍摄新相片，您就需要删除一些旧相片或“档案管理”功能表中的其它文件以释放存储空间。

本手机支持网络摄影机，手机在待机状态下插入 USB 线连接至电脑，手机将出现 USB 设定界面，选择“网络摄影机”选项，在我的电脑中可出现“USB 视频设备”。USB 视频设备运行环境：

- windows XP。
- 对于其它的操作系统，可能需要安装 USB 驱动程序才能成功建立电脑与手机的连接。

照相机选项说明：

选项名称	简述
到相簿	查看保存的相片。

相机设定	曝光补偿：补偿-4 —— 补偿+4。
	快门声：音效一、音效二、音效三，关闭。
	避免闪烁：50Hz、60 Hz。
	延迟拍摄：5 秒、10 秒、15 秒或关闭延迟。
	连拍设定：分别为：单张连拍、三连拍、五连拍或关闭连拍。
照片设定	照片大小：分别为：176*220、80*60、160*120、320*240、640*480。
	照片品质：低等、中等、高等。
白平衡	分别为：自动、太阳光、乌丝灯、日光灯、阴天、白热光。
情境模式	分别为：自动、夜拍模式。
特效设定	有 6 种特效供选择，分别为：正常、灰阶、复古、复古绿、复古蓝、负片。
图框	桌布图框：有 2 个图框供选择。
储存路径	手机、记记卡。
还原设定	将用户在拍照模式下的设置恢复至原厂设定。

照相机取景状态下的快捷操作：

- “1” 键可切换特效设定。
- “2” 键可切换白平衡调节。
- “4” 键可设定延迟拍摄。
- “5” 键可切换连拍设定。
- “6” 键可设定情境模式。
- “7” 键可设定照片品质。

“8”键可切换照片大小。

“上下方向键”用于调焦。

“左右方向键”用于调节曝光补偿。

相簿

所拍摄的图片均保存到相簿中。

相簿选项说明:

选项名称	简述
查看	查看所选的照片，左右方向键可切换查看。
浏览模式	提供两种浏览模式，分别是列表模式和矩阵模式。
传送	将选定的图片传送至墙纸、屏幕保护、开机动画、关机动画、电话簿、彩信、蓝牙。
更名	对选定的图片/相片进行重新命名。
删除	删除选定的图片/相片。
删除全部档案	删除相簿中全部图片/相片。
排序	对相簿中的图片/相片依名称、类型、时间、大小进行排序，便于查找；也可选择“无”不进行排序。
储存路径	可选择图片/相片文件储存的路径。（手机或记忆卡）

录音

选择“录音”选项进行录音。对选中的录音文件选择“选项”，可进行如下操作：

- ◇ 录音：录制新的录音文件。
- ◇ 播放：播放选定的录音文件。
- ◇ 附加：对上级目录所指的文件进行附加录音（只可以对 AMR 格式的录音文件进行附加录音）。
- ◇ 更名：对选定的录音文件进行重新命名。
- ◇ 删除：删除选定的录音文件。
- ◇ 全部删除：删除全部的录音文件。
- ◇ 设定：对录音文件的档案格式进行设置，有 AMR、WAV 格式供选择。
- ◇ 传送：将录音文件添加至情景模式铃声库中或至彩信、至蓝牙等。

移动助手

移动 QQ

注册登录进入腾讯 QQ 聊天。

- ◇ 开始启动：进入移动 QQ 登陆界面。
- ◇ 设置：可以设置更新时间和 GPRS 接入点。
- ◇ 版本更新：对 QQ 版本进行更新。

注：1：启动移动 QQ 后，产生的相关费用和收费方式请咨询当地的网络服务商。

2：有关移动 QQ 的操作，请登陆移动 QQ 后请查看“菜单/帮助”。

来电防火墙

可以屏蔽您不想接入的任意来电。编辑在黑名单中的号码来电时，对方手机将以无人接听提示。

电子书

电子书应用软件为您提供阅读存储在手机或记忆卡中的 txt 文本。

- ◇ 开启电子书：打开电子书。
- ◇ 更新：更新电子书。
- ◇ 系统预设：用户可以选择设置电子书属性。
- ◇ 信息：该文本的属性。
- ◇ 删除：删除该文本。
- ◇ 删除全部：删除全部文本。
- ◇ 排序：把该文件夹下的电子书重新排序。
- ◇ 执行系统预设：执行用户设定过的系统预设。
- ◇ 协助：电子书说明帮助。

七、中英文编辑器操作说明

您的手机提供了多种便捷的文字输入方法以配合其它功能的使用。一般在需要输入文字的地方，可以选择手写输入、软键盘输入或键盘输入。用#键切换输入法，*键可进入符号选择。

注意：在需要输入文字的区域进入编辑文本界面，输入屏幕中会自动以该区域的输入方式显示输入法。（如：需要输入联系人的号码处，会自动显示数字键盘）

手写输入

手写输入是本机文字输入的主要方法，采用文字识别的先进技术，使您方便、快速地输入中文、英文和数字信息。在各种需要文字输入的功能中均可以使用。

在文字输入屏幕中可手写输入，在手写输入文字之前，先要确定输入文字的类型，点按屏幕中的“拼”、“AI拼”、“ABC”、“abc”、“AI A”、“AI a”、“笔”或“123”来确定将要输入的文字类型。光标指示当前的输入位置。用手写笔在手写输入区内写字，输入完毕后屏幕将自动显示识别的汉字结果，并在候选字区域显示备选汉字。如屏幕显示不是您要用到的字，可以点击候选字区域选择代替。您的手机支持汉字联想功能，点击屏幕中的备选字后，会显示与备选字组成常用词的汉字。直接点击，即可将其输入到光标所在的位置。

拼音输入

选择输入法图标为“拼”输入法后，可在屏幕输入区内手写输入汉字。或点击软键盘上的“↑”键可出现拼音模拟键盘，此时可使用手写笔点击拼音键盘输入拼音。也可以按照所需汉字的拼音顺序直接从键盘上输入拼音，被输入的拼音或拼音组合出现在拼音显示区，对应的汉字出现在候选字区。找到所需汉字的显示后，按选择或用手写笔点击该字，该汉字将被输入到输入栏中闪动的光标处。

智能拼音输入

可在屏内手写输入汉字,此输入法与拼音输入有所不同,智能拼音输入法只需要依次按键输入拼音组合对应的数字键就可输入相应的拼音组合,如:输入“好”字,只需要依次按数字键 4、2、6 键,候选字框中出现“hao、gan、gao、han”拼音组合,此时选择“hao”即可出现“好”字。

英文输入

此输入方式指的是英文(大小写字母)输入方式。选择输入法图标为“ABC”或“abc”后,可在屏幕输入区内手写输入英文字符。或点击软键盘上的“↑”键可出现英文模拟键盘,此时可使用手写笔点击模拟键盘输入英文字符。也可以直接根据键盘上映射输入相应的英文字符。

每个按键都被用于输入多个字符。快速重复按键直到您需要的字符出现。等光标移动后,再输入下一个字符。

在大写字母或小写字母状态下,当您需要输入空格时,请按 0 键。

点击清除或按右软键可清除输入错误的字符。

智能英文输入

此输入方式指的是智能英文(大小写字母)输入方式。智能英文的输入只要选择对应的按键(无需多次选择该按键切换字符),连续输入字符即可在编辑栏中出现想输入的英文。如想输入 word,则依次输入 w、o、r、d 对应的数字键,则可在编辑栏中出现该文字。若需要输入空格,请按“0”键。

笔划输入

笔划输入法按照人们日常手写汉字的习惯，将字拆成对应的笔划，再依次输入对应于数字键中的笔划键，在输入过程中，屏幕最下面一行始终会显示对应笔划的汉字或偏旁，按左、右方向键进行选取候选字，按左软键确定您所要的汉字，此时手机将自动联想一个新字，您可以继续按键进行确定。

以下为笔划输入模式中，选择屏幕显示部首输入的例子：

键位	名称	代替笔画
1	横、提	一
2	竖	丨
3	撇	丿
4	点、捺	丶
5	横折钩	フ

数字输入

此输入方法主要使用在输入号码的地方。选择输入法图标为“123”输入法后，可在屏幕输入区内手写输入数字。或点击软键盘上的“↑”键可出现数字模拟键盘，此时可使用手写笔点击模拟键盘输入数字。也可以根据键盘上映射直接输入相应的数字。

符号输入

在输入界面按“*”键可切换至符号输入，按上下左右方向键选择需要的符号。

八、使用 USB 储存功能

使用前的注意事项

- ◇ 请保持正确的连接 USB 设备和停止 USB 设备操作。
- ◇ 请勿使用 windows 格式化命令对本机移动磁盘进行格式化操作，否则会引起不可修复的损坏。
- ◇ USB 运行环境：
 - windows2000 / XP。
 - 对于其它的操作系统，可能需要安装 USB 驱动程序才能成功建立电脑与手机的连接。

九、附录一

常见故障诊断

故障现象	可能的原因
不能开机	电池是否有电；电池放置是否正确。
SIM 卡出错	SIM 卡脏污，清洁 SIM 卡；重新安装 SIM 卡；SIM 卡已损坏，更换 SIM 卡。
收讯不良	检查显示屏上的信号强度指示标记，此信号的格数为 4 格表示信号强，2 格以下表示信号较弱。
电话不能呼出	您可能设置了隐藏本机号码，但您的网络运营商并不提供该服务；可能周围环境有强烈的干扰信号；可能您激活了呼叫禁止功能；可能您激活了线路 2，但您的网络运营商并不提供该服务。
电池不充电	可能电池已经过度放电，需要连接充电器一段时间后才能充电；电池性能已经恶化。
无法连上网络	信号太弱，或是周围有无线干扰；SIM 卡安装是否正确，是否接触不良或 SIM 卡已损坏？如 SIM 卡损坏，请您咨询网络服务运营商。
拍摄的照片太暗	亮度设置过低；周围环境光线过暗。
拍摄的照片太模糊	拍摄物体处在运动状态中；按下快门的瞬间手机有轻微的抖动。
拍摄的照片有畸变	可能是被摄主体距离镜头的太近。
不能进入服务菜单	可能是您的 SIM 卡不支持服务功能。
设置为待机图像的图片只能看到一部分	可能是您的图片格式过大，待机图片的推荐尺寸为 176×220。

十、附录二

缩略语及其解释

SMS	Short Message Service (短消息业务)
EMS	Enhanced Message Service (增强型短信)
SIM	Subscriber Identity Module (用户识别卡)
GSM	Global System for Mobile Communication (全球数字蜂窝移动通信系统)
PIN	Personal Identity Number (个人识别码)
PUK	PIN Unblocking Key (PIN 码解锁)
IMEI	International Mobile Equipment Identity (国际移动设备识别码)
CB	Cell Broadcast (小区广播)
GPRS	General Packet Radio Service (通信分组无线业务)
MMS	Multimedia Message service (多媒体短信)

十一、附录三

环保说明

部件名称	有毒有害物质或元素					
	铅(Pb)	汞(Hg)	镉(Cd)	六价铬 (Cr(VI))	多溴联苯 (PBB)	多溴二苯醚 (PBDE)
主机	X	O	O	O	O	O
充电器	X	O	O	O	O	O
电池	X	O	O	O	O	O
耳机	O	O	O	O	O	O
数据线	O	O	O	O	O	O
存储卡	O	O	O	O	O	O
包装材料	O	O	O	O	O	O

O:表示该物质在该部件所有均质材料中含量均在 SJ/T11363-2006 标准规定的限量要求以下。
X:表示该物质至少在该部件某一均质材料中的含量超出 SJ/T11363-2006 标准规定的限量要求。(本产品符合欧盟 RoHS 环保要求;目前国际上尚无成熟的技术可以替代或减少电子陶瓷、光学玻璃、钢及铜合金内的铅含量)