

目 录

一、安全及注意事项	2
二、手机外观	5
三、使用前的准备	8
四、手机简要说明	17
五、手机基本操作	21
六、使用菜单功能	26
七、中英文编辑器操作说明	59
八、附录一	63
九、附录二	65
十、附录三	66

一. 安全及注意事项

为了安全、有效地使用您的手机，请您在使用前阅读以下信息：

- 在化工厂、加油站、油库以及其它爆炸物附近时，请您关机。
- 使手机远离儿童。
- 在驾车过程时，请使用耳机通话装置以保安全；除非在紧急情况下，否则请您在路旁停车，再进行通话；特别是不要在高速驾车中使用手机。
- 请勿在飞机上使用移动电话，在登机前请检查手机是否设置了自动开机功能。
- 在医院不要使用移动电话，以免干扰医疗设备的正常运转，导致医疗事故的发生。如果在心脏起搏器、助听器以及其它一些医疗电子设备附近使用手机时应特别注意，手机可能会干扰这些设备。
- 非原厂附件和配件，不具有保修资格。
- 请勿自行拆卸手机，若您的手机发生故障，请与我们指定的维修处取得联系。
- 严禁手机在没有装上电池时插上充电器充电；取电池时应关掉手机电源，否则会损坏电话记忆。

- 充电必须在通风和散热良好的环境下进行；远离易燃、易爆品。
- 为避免消磁，请保持手机远离磁性物质，如磁碟片、信用卡等。
- 确保手机不与任何液体接触；一旦发生此种情况，请拆下电池并与我们指定的维修处取得联系。
- 避免在温度过高或过低的环境下使用手机；避免将手机暴露在强烈日光下或湿度较高的环境中。
- 不能用液体或含有强洗涤剂的湿布来清洁您的移动电话。
- 您的手机具有拍照和录音功能，请遵照相关法律法规使用这些功能，擅自拍照和录音可能会触犯法律和法规。
- 使用手机时请不要扔、摔、敲打手机，以免损坏外壳及手机内部元件。
- 不要将旧电池扔进一般生活垃圾中。在有明确规定废旧电池处理的地方，请按照规定的指示处理。

〈说明〉：本手册是在中文简体操作模式下的使用说明，在英文操作模式下稍有不同。

〈警告〉：1. 本公司对于不遵守上述建议或不正当使用而造成的后果，将不承担任何责任。

2. 本手机所配的数据线仅适用于万利达 MT115 手机，请勿使用

在其它任何型号的手机；本手机所配的数据线仅适用于与所配充电器连接，或者直接通过电脑 USB 接口这两种方式给手机充电，请勿使用其它任何方式充电。

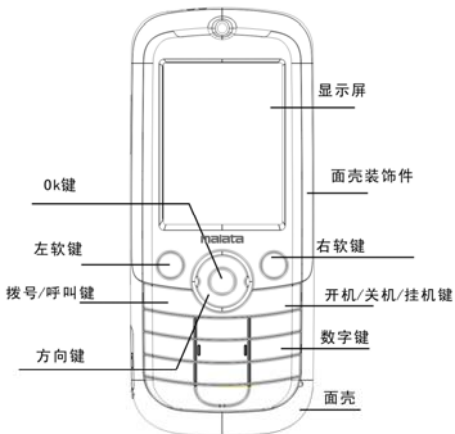
如本手册中所述内容与您的手机不符，请以手机为准。

本公司有权随时对说明书进行修改，恕不另行通知。

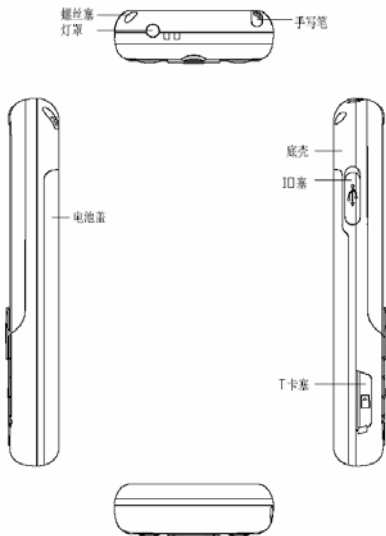
感谢你选择本公司生产的数字移动电话，本公司售后服务热线 95105928 为终端用户提供自动语音应答、语音信箱留言、交互式传真等服务，且用户在全国各地拨打 95105928 仅收取当地市话费用。

二. 手机外观

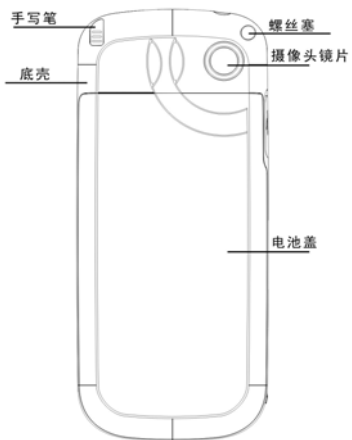
以下是手机正面示意图：



以下是手机侧面示意图：



以下是手机背面示意图：



三、使用前的准备

安装您的 SIM 卡

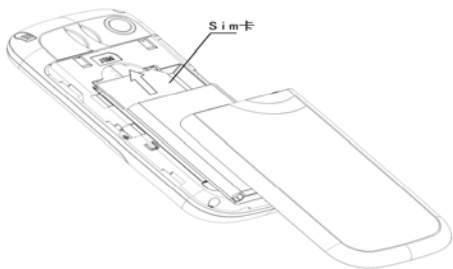
当您登记移动电话号码时，您将取得一张由网络供应商提供的 SIM 卡（用户识别卡）。

有了这张 SIM 卡，您就可以使用该手机的各项功能，在 SIM 卡中存储了许多通信时所需的参数，并可存储个人资料，包括 PIN 码（个人识别码）、电话簿、短消息及其它额外的系统服务。

警告：请勿扭曲或划伤 SIM 卡，也不要让它接触静电、灰尘或浸水；若 SIM 卡遗失，请立即与您的网络运营商联络，以便寻求协助。

在安装您的 SIM 卡之前请首先关机，然后打开后盖，将 SIM 卡安装在手机背面的 SIM 卡槽中。

请按照下面的图示安装 SIM 卡：



注意：*SIM* 卡属于微小物体，请不要让儿童接触 *SIM* 卡，以免儿童将其误吞入口中！

安装存储卡

本机支持使用 T-FLASH 卡作为扩展存储空间，请按照下图安装或取出存储卡。



注意： T-FLASH 卡属于微小物体，请不要让儿童接触 T-FLASH 卡，以免儿童将其误吞入口中！

温馨提示： 本机支持的 T-Flash 卡最大容量为 2G，本公司推荐使用原厂标配的 T-Flash 卡或 SanDisk,Kingston 等主流知名品牌的 T-Flash 卡，使用其它自购 T-Flash 卡可能会存在与本机不兼容的问题。

安装电池

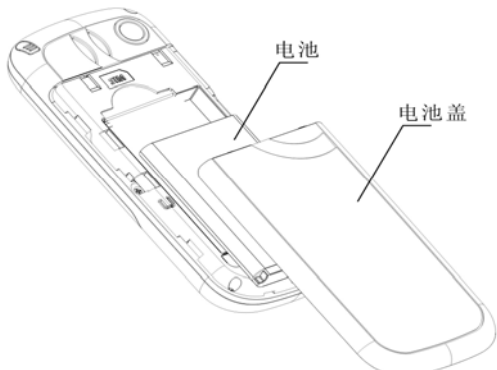
请使用原装电池及其附件，当电池不使用时，请妥善保管。

请按照下图装取电池盖。



装取电池盖时，请从此处着力推拔

请在关机状态按照下图安装电池。



注意：请按照图示正确操作以防损坏电池接触点。

为电池充电

新电池必须在连续几次的完全充放电以后，其效能才能达到最佳性能。

当电池电量耗尽时请及时充电，过度放电会损害您的电池。

电池充满后，请及时切断充电器与交流电源的连接，然后再断开与手机的连接。

请按图示连接充电器。



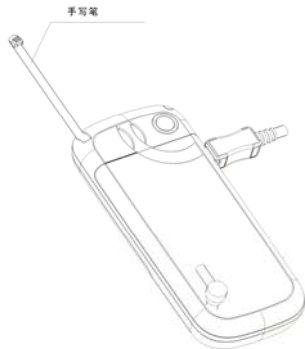
开机充电时手机屏幕电池容量图标自右向左动画显示，电池充满以后电池

容量以满格静止显示。

注意：电池在充电期间有轻微发热为正常现象。

触屏笔的安装

触屏笔是手机的一个重要部件，当您不需要触屏笔的时候，把触屏笔插入触屏笔插孔内妥善保存，请参考以下图片进行触屏笔的安装。



电池的使用

电池的性能受多种因素的影响，包括您的无线承载网络配置、信号强度、使用手机时的温度、您所选择和使用的功能或设置、手机选择的配件以及其它的应用程序模式。

为使电池达到最佳性能，请遵守以下规则：

- ◆ 新电池或长期未使用的电池需要较长时间充电；
- ◆ 充电时，使电池保持在室温或接近室温环境下；
- ◆ 经过长期使用，电池会因逐渐损耗而需要较长时间的充电，这属于正常现象。但如果正常充电后发现通话时间减少而充电时间增加，那么您需要购买原厂电池或经本公司认可的电池，劣质配件会损害您的手机并导致危险！
- ◆ 由于电池长时间搁置或电池电量过低时，插入充电器需一段时间后才能正常显示充电界面，请用户耐心等待。

注意：为了您的安全及爱护环境，请不要随地丢弃电池。

警告：任何形式的电池短路有可能造成爆炸、火灾或人身伤害等严重后果！

PIN 码

PIN1 码：用以进入 SIM 卡的个人识别码，可防止他人未经您的许可使用

您的 SIM 卡。若您的手机已启动 PIN1 码保护功能，开机时，屏幕会显示“输入 PIN”。输入 PIN1 码的过程中，屏幕会用*代替输入的内容。从网络运营商处取得 SIM 卡的同时，您也会取得此 PIN1 码。

PIN2 码：在使用网络提供的计费电话等特殊功能时所需的个人识别码。

PUK 和 PUK2 码（8 位）。

要更改锁定的 PIN 码，需使用 PUK 码（个人解锁码）。要更改锁定的 PIN2 码，需使用 PUK2 码。如果这两个密码未随 SIM 卡提供，请向当地的服务供应商索取密码。

〈警告〉：*如果连续输入三次错误的 PIN 码，SIM 卡将被锁住，请立即与网络运营商联络以寻求协助解码。自行尝试解码可能导致该 SIM 卡永久失效。*

四、手机简要说明

呼叫键

用于拨打或接听电话。

待机状态短按呼叫键可进入通话记录。

挂机键/开关机键

用于挂断电话或拒接来电。

用于退出其它应用返回到待机状态。

待机状态时长按该键可以关机。

关机状态时长按该键可以开机。

方向键

用于移动选择条或光标。

待机状态下可用方向键进入指定的快捷功能。

OK 键

浏览菜单时可作为确认键。

短按进入万利达乐园菜单

长按进入照相机预览界面

数字键

用于输入数字或字符。

待机时长按数字键 1 用于呼叫语音信箱。

待机时长按数字键 2~9 用于快速拨号。（需设定）

在待机画面下长按“#键”可以开启或退出静音模式。

在数字拨号界面，连续短按或长按“*”键可输入“P”、“+”或“W”字符。

屏幕待机显示图标



天线



闹钟启动



短消息提示



电池电量指示



响铃，此处图标随告警方式的不同而不同，还可以是以下三个图标：



振动后响铃



语言及输入法

您的手机提供中英文输入方法，具体操作请参考关于中英文编辑相关的章节，您可以详细了解各种输入的方法和彼此间的切换。

来电提示方式

提供以下几种来电模式：

响铃

振动

振动及响铃

振动后响铃

名词说明

◇ 拨打国内电话

待机状态下按键输入电话号码，然后按呼叫键呼叫。

拨打国内电话为：区号 + 电话号码 + 呼叫键

◇ 拨打国际电话

连续短按或长按“*”键，直到显示屏上出现国际长途电话前缀符号“+”。

输入前缀号后，接着输入您要拨打的国家区号的完整的电话号码。

拨打国际电话为：“+”国家代码 + 地区码完整的电话号码 + 呼叫键

◇ 拨打固定电话分机

拨打固定电话分机为（不含加号）：电话号码 + “P” + 分机号 + 呼叫键

◇ 紧急电话

在任何一个使用数字 GSM 网络的国家，如果您处在网络覆盖范围内（可以通过检查手机显示屏左上角的网络信号强度指示条得知），您都应当能够呼叫紧急服务。如果您的网络供应商没有在该地区提供漫游服务，显示屏上将会

显示“可紧急呼叫（EMERGENCY CALLS ONLY）”，告诉您只能进行该类呼叫。

* 在某些地区，112（紧急电话）服务是网络运营商所提供的服务，如有异常，可咨询网络运营商！

◇ IMEI

国际移动电话识别码。关闭手机并取下电池，在手机背面即可看到印有此号码条码标签。该号码也存储在手机内，从待机界面输入“*#06#”即可显示出来。

五、手机基本操作

开机

按住“开关机键”，可以开启手机，如果 SIM 卡与手机未设置密码保护，则自动搜索网络，当手机注册到网络后，网络运营商的名称会显示在屏幕中。此时您便可以拨打或接听电话了。

如果开机后屏幕显示“插入 SIM 卡”，请关机，检查您的 SIM 卡是否安装正确或尚未安装。

插入 SIM 卡后，话机会自动检验该 SIM 卡是否可用，然后显示屏上会按顺序出现以下提示：

- 1) “输入手机锁密码”——如果您开启了话机锁。（默认密码为：1122）
- 2) “输入 PIN”——如果您开启了 SIM 卡锁。
- 3) “无服务”——表示注册网络失败，此时无法呼叫。
- 4) “可紧急呼叫”——只允许拨打 112。
- 5) “查找”——话机正在搜寻网络，直至找到了合适的服务网络。
- 6) “中国移动或中国联通”——表示网络注册成功。

关机

如果要关闭手机，请长按开关机键，当屏幕上显示关机动画后，手机关闭。请不要通过直接取下电池的方式关机，如果这样做，容易损害 SIM 卡和导致一些信息丢失。

拨打电话

- ◆ 待机状态下输入电话号码，按呼叫键呼叫。如要挂断电话或取消拨号请按挂机/取消键；当电话接通后，屏幕上可以看到通话时间。
- ◆ 使用电话簿拨打电话：查找储存在电话簿中的姓名/电话号码，按呼叫键呼

叫。

- ◆ **重拨最近拨打过的电话号码：**在待机状态下，按呼叫键可查看您最近发生的电话号码或姓名的列表。滚动至所需的号码或姓名，然后按呼叫键呼叫。

调整听筒音量

在通话过程中，可以按上下方向键来调节听筒音量。

应答呼叫

当有电话拨入时，根据手机的设置，会以响铃、振动、振动及响铃、振动后响铃来电方式提示。

要接听电话，按拨号键。

要拒接电话，按开/关机键。

如果申请了主叫号码识别业务，呼叫时主叫的号码将会显示在屏幕上。如果这个号码已存储在电话簿中，则此号码对应的姓名将显示在屏幕上。

快速拨号

本机提供 8 个快捷按键，您可以自定义这些按键对应的电话号码。这样只要在待机状态下长按[2~9]键，您就可以快速发起呼叫；[1]键特定为语音信箱

号码的快速拨号。

<注意>：快速拨号必须要按住/点击键 2 秒钟以上，如果您没有为该键指定快速拨号功能，则无法拨出。

发送 DTMF 信号

当设置了发送 DTMF 信号功能，在通话过程中，您在键盘上所按下的数字键以及*和#键，将以 DTMF 信号的形式发送到对方。如果不打开此项功能，将可能无法实现拨打分机号码等功能。

呼叫保持

如果您申请了呼叫保持的增值业务，那么在通话过程中点击选项可以出现如下功能菜单：

- ◆ 保留单线通话：暂时中止当前通话，但通话线路保持连接。
- ◆ 结束单线通话：结束当前的通话。
- ◆ 新通话：进入拨号界面，拨打另一个电话。
- ◆ 电话簿：可以进入电话簿目录。
- ◆ 短信：可以进入短消息目录。
- ◆ 录音：对当前的通话内容进行录音。

- ◆ 背景音：可以设置当前通话的背景音。
- ◆ 静音：可将话筒关闭/开启。
- ◆ 双音多频：可以设置是否发送 DTMF 信号。

注意：有些菜单项只在特定的情况下才出现，或需要当地网络支持，如：“保留”、“新通话”等，详情请咨询网络运营商。

未响应事件

当手机有新的未读信息、未接电话等事件时，手机会有相应的图画或图标提示，请及时查看这些信息。

连接语音信箱

您的手机允许您将呼入电话转移到语音信箱，然后会收到一个关于有语音留言的通知。（语音信箱中心号码必须预先设置好）

六、使用菜单功能

1 短消息

1.1 短信

短信功能是一种网络服务，您可能需要先向网络运营商申请，才能发送和接收短信息。

您的手机支持发送短信息的功能。短信息是先发到网络的短信息中心，然后网络再向目的用户发送。如果用户没有开机或不能接收短信息（存储器满），网络将暂时保存此信息，保存期限由发送用户设置和服务运营商共同决定。

使用短信息服务，您的手机可以发送和接收连锁文字信息，发送连锁信息可能影响信息的费用。有关更多详情，请向您的服务供应商咨询。

如果短信息容量已满，在屏幕顶行显示一个闪烁的短信图标；需对已满的短信息进行清理删除后，才可正常接收短信。

注意：当您通过短信息网络服务发送信息时，手机可能会显示“已发送”。这表示手机已将信息发送至手机内设置的信息中心邮箱。但并不表示指定收件人已收到信息。有关信息服务的更多详情，请向您的网络供应商咨询。

1.1.1 收件箱

您可以在收件箱中查看已收到的短信息，并可执行以下操作：

- ◇ 回复：对接收到的短信息进行回复。
- ◇ 删除：删除当前短信息。
- ◇ 多选删除：可选择指定的多条信息进行删除。
- ◇ 编辑：对当前短信息进行编辑或编辑后发送。
- ◇ 转发：可以直接转发此短信给他人。
- ◇ 复制到手机/SIM 卡：把此信息从 SIM 卡/手机复制至手机/SIM 卡。
- ◇ 移动到手机/SIM 卡：把此信息从 SIM 卡/手机移动至手机/SIM 卡。
- ◇ 聊天：和信息发送者发起聊天。
- ◇ 全部删除：可以删除收件箱中所有短信息。
- ◇ 复制全部：可以将 SIM 卡或手机中的全部信息进行互相复制。
- ◇ 移动全部：可以将 SIM 卡或手机中的全部信息进行互相移动。
- ◇ 使用号码：对接收到的短信息号码、短信中的数字信息进行保存或拨号等操作。
- ◇ 使用网址：用户可以提取短信中的网址，并可以把该网址加入书签或直接前往。
- ◇ 存储项目：对接收到的短信中图片、铃声等项目进行存储。

1.1.2 发件箱

在发送信息时选择“保存并发送”，储存的信息将保存到发件箱中；也可将

您编辑的信息直接储存到发件箱中；如果您的信息发送失败，此信息也会保存到发件箱中。并可对保存发件箱中短信进行相关操作。

1. 1. 3 写短信

您可以在此菜单中创建短信息。

您的手机支持发送字符数超过 70（普通文字信息的字数限制）的连锁信息。如果信息包含的字符数超出 70，则会作为两条或更多的普通文字信息发出。

写短信时的菜单选项功能如下：

- ✧ 完成：进入发送方式选项发送短信。
- ✧ 使用模板：使用内置的常用短语。
- ✧ 插入对象：插入铃声、图片、动画等 EMS 元素（需网络运营商支持）。
- ✧ 文字格式：为信息中的文字设置文字大小（仅支持英文和数字）、字体、对齐方式及新段落的对齐方式。
- ✧ 插入号码：插入选择的电话号码。
- ✧ 插入联系人：插入选择的电话簿的姓名。
- ✧ 插入书签：插入选择的 wap 书签。
- ✧ 输入法：选择输入法。

注意：仅当您的网络运营商或服务供应商支持时才可以使用图片信息功能。

只有具备图片信息功能的手机才能接收和显示图片信息。但有些图片信息的正常显示，须手机支持。详情请咨询网络运营商。

1.1.4 常用短语

对常用短语进行编辑或删除，并且可以从模板中建立新信息。

1.1.5 短信设置

您可以在此菜单内对短信息的一些参数进行设置。

1.1.5.1 模式设置：可设置模式名称、短信中心号码、短信有效期、发送格式。要发送短信，此处必须有短信中心号码。

注意：短信中心号码由网络运营商提供，详情请咨询网络运营商。

1.1.5.2 状态设置：

- ◆ 消息报告：网络通知对方是否收到短信，以及收到时间。
- ◆ 回复路径：将回答路径转送到网络端，该功能需短信中心支持。

1.1.5.3 存储状态：您可以在此查看短信息存储空间的使用情况。

1.1.5.4 储存位置：设定信息存储位置。

1.1.5.5 首选连接：分为 GPRS 优先、GSM 优先、仅使用 GSM。您的手机默认状态为 GSM 优先。

1.1.5.6 短信防火墙：开启/关闭短信防火墙功能，模式为开启时黑名单列

表中的号码和包含屏蔽关键字的短信手机不予接入。

1.2 短信游戏

您可以使用此项功能发送短信参与短信互动游戏。

1.3 彩信

彩信可以包含文字、声音片段和图片。您的手机支持最大为 100K 的彩信。

如果彩信的大小超出限制，手机将不能接收该彩信。

彩信的显示效果可能因不同的接收设备而产生差异。

注意：仅当网络运营商或服务供应商支持时，您才可以使用此功能。只有具备兼容的彩信或电子邮件功能的设备才能接收和显示彩信。详情请咨询网络运营商。

1.3.1 写信息

1.3.1.1 收信人：输入收信人的电话号码或电子邮件。

1.3.1.2 副本：输入抄送的收信人的电话号码或电子邮件。

1.3.1.3 密件副本：输入秘密抄送的收信人的电话号码或电子邮件。

1.3.1.4 主题：可以自行编辑彩信的主题。

1.3.1.5 编辑内容：：编辑彩信的正文内容。

编辑内容有如下选项：

- ◇ 完成：完成彩信内容的编辑。
- ◇ 输入法：提供编辑彩信内容的输入法。
- ◇ 添加图片：插入图片文件到彩信中。
- ◇ 添加声音：插入声音文件到彩信中。
- ◇ 添加视频：插入视频文件到彩信中。
- ◇ 添加附件：插入附件文件到彩信中。
- ◇ 添加新页面于前：在当前页前面插入新的一页到彩信中。
- ◇ 添加新页面于后：在当前页后面插入新的一页到彩信中。
- ◇ 添加书签文字：插入书签网址。
- ◇ 预览：预览当前编辑的彩信。
- ◇ 间隔时间：您可以设置当页彩信的播放时间。

1.3.2 收件箱

您可以在收件箱中查看已收到的彩信，并执行以下操作：

- ◇ 查看：查看此条彩信，并可以保存彩信中的图片等附件。
- ◇ 回复：对发送者直接回复彩信信息。
- ◇ 短信回复：进行短信回复。
- ◇ 回复给所有人：对所有人进行回复彩信信息。
- ◇ 转发：转发此彩信给他人。

- ◇ 删除：删除当前彩信。
- ◇ 全部删除：删除收件箱中所有彩信。
- ◇ 保存成模版：储存当前的彩信为样版。
- ◇ 信息详情：查看此条信息的详细资料。
- ◇ 使用项目：可对接收到的彩信号码进行写彩信、存入电话簿或拨号。

1.3.3 发件箱

查看未发送成功的彩信，发送彩信时选择发送并保存，彩信也会保存在发件箱中，也可以对发件箱中的彩信执行相关操作。

1.3.4 草稿

保存已编辑的彩信，也同样可以对草稿箱中的信息执行相关操作。

1.3.5 模板

手机存储了 5 条预设彩信，用户可执行查看、信息详情、从样版中产生新消息等操作。用户可以自定义新的模版。

1.3.6 彩信设置

您可以在此菜单内对彩信的一些参数进行设置或查看内存状态，具体的彩信参数可能需要向您的网络运营商咨询。

1.4 聊天

您可以使用此项文字信息服务（网络服务）与他人更快捷地进行交谈。收到或发出的信息，可以在聊天时查看这些信息。每条聊天信息都作为一条单独的文字信息发送。

1.5 语音信箱

语音信箱是一项网络服务，您可能需要先申请开通该项服务。有关更多信息及语音信箱号码，请向您的服务供应商咨询。

- ◇ 编辑：可编辑姓名和语音信箱号码，按确认可储存该号码。
- ◇ 连接至语音：可拨打您在语音信箱号码功能表中储存的语音信箱号码。

提示：在待机状态下，设定好语音信箱号码后，长按1键可呼叫语音信箱号码。

1.6 小区广播

小区广播是由网络运营商在特定的区域，向区域内所有 GSM 用户发送一些类似天气预报、交通状况等信息的服务。

注意：小区广播功能的实现需要网络支持，详情请咨询网络运营商。

2.6.1 接收模式：开启/关闭接收广播消息的功能。

2.6.2 读取信息：如已开启接收广播消息，才能读取已接收的消息，需要开通相应的服务。

2.6.3 语言：可以开启/关闭接收消息的所有语言。

2.6.4 频道设置：可选择、添加、编辑与删除频道号码。

2 电话簿

2.1 省钱宝呼叫功能：可随时随地进行两方或多方通话，和正常手机通话一样的清晰度.操作简单快捷,方便时尚,费用低廉

2.1.1 单人呼叫:编辑临时呼叫的号码,编辑完成后按左软键执行呼叫;

2.1.2 多人呼叫:可编辑 10 个呼叫对象,编辑完成后可执行呼叫.

2.1.3 上次呼叫:可查看上次呼叫的记录.

2.1.4 呼叫群组:可以设置群组呼叫,有“朋友、家人、重要人士、同事、其它”五个群组供选择,并且可对各群组进行群组名称、铃声、大头贴、群组成员进行设置。

2.1.5 帐号管理:

帐号设置:可设置帐号、密码、**呼叫发起号码**。

余额查询：可查询当前帐号的余额。

密码修改：对当前帐号的密码进行修改。

充值：可查看充值说明和对当前帐号进行充值。

2.1.6 省钱宝帮助：省钱宝呼叫功能的帮助说明。

2.1.7 直拨呼叫开关;开启/关闭省钱宝呼叫功能的直拨呼叫功能

注:省钱的相关收费标准和充值方法,请查看手机中“省钱宝帮助”菜单,使用“省钱宝呼叫功能,需要开通 GPRS 业务。”

2.2 快速寻找

在光标指定的位置输入拼音首字母或英文首字母,即可在众多的号码中定位到第一个满足条件的记录上,如查找“张”姓,在输入区输入“z”字母即可迅速找到。

2.3 查找联系人

输入查找的姓名,然后在电话簿中“查找”,找到最匹配记录。

2.4 添加联系人

添加电话记录至手机、SIM 卡或存储卡中。

注:手机支持 300 组号码,存储卡支持 1000 组。

说明: 如果一条记录中同时设定了图片连结、铃声连结、来电组群、该来电组群功能无效。

2.5 全部复制

可分别互相复制 SIM 卡、手机和存储卡中的所有电话记录。

2.6 删除

分别删除 SIM 卡、手机全部记录、逐条删除或删除所选记录。

2.7 来电群组

可对 5 个群组分别设置来电铃声、大头贴、群组成员和省钱宝呼叫等

2.8 其它号码

可设置本机号码、服务拨叫号码和紧急号码（其中服务拨叫电话和紧急号码需 SIM 卡支持，具体详情请咨询网络运营商）。

2.9 设置

2.9.1 储存状态：查看目前电话簿存储的使用情况。

2.9.2 储存位置：选择当前号码存储的路径。

2.9.3 名片设置：选择手机电话簿内记录的显示条目和添加记录界面时的显示条目。

2.9.4 我的名片：可以编辑或传送我的名片。

2.9.5 电话簿报号：可开启或关闭浏览电话簿时报姓名和号码功能。

2.9 来电黑名单

开启/关闭来电黑名单功能，黑名单列表中的电话来电时不予接入。

2.10 来电大头贴

设置来电时候要显示的大头贴。

2.11 来电铃声

设置来电时候要响应的铃声。

3 通话记录

3.1 未接电话：可查看最近 20 个您未接听的电话号码的列表（需网络服务支持）。

3.2 已拨电话：可查看最近 20 个您已拨出或试拨过的电话号码列表。

3.3 已接电话：可查看最近 20 个已接听来电的电话号码列表（需网络服务支持）。

3.4 删除通话记录：可删除最近通话记录。您可以选择全部删除最近通话记录中的所有电话号码，或仅删除未接电话、已接电话、已拨电话列表中的号码。

3.5 通话时间：

3.5.1 上次通话时间：通过此功能可以查询上次的通话时长。

3.5.2 已拨电话总计：通过此功能可以查询全部的已拨通话时长。

3.5.3 已接电话总计：通过此功能可以查询全部的已接通电话时长。

3.5.4 所有计时归零：通过此功能可以清除所有通话时长的记录。

注意：服务供应商单据中的实际通话和服务时间可能会有所不同，这取决于网络功能、记帐的去零取整和税收等因素，详情请咨询网络运营商。

3.6 通话计费：此功能需网络服务供应商支持。

3.6.1 上次通话费用：通过此功能可以查询上次的话费。

3.6.2 所有通话费用：通过此功能可以查询全部的话费。

3.6.3 通话费用归零：通过此功能可以清除所有话费记录。（此处需输入 PIN2 码）

3.6.4 费用限制：可将通话费用限定在指定数量的计价单位或货币单位内。设置通话费用时需输入 PIN2 码。

3.6.5 价格及费率：此功能需网络支持，具体详情请咨询网络运营商。

3.7 短信计数器： 查看已发送和已接收信息数量的记录。

3.8 GPRS 计数器：

3.8.1 上次传送：查看上次链接传送的数据流量。

3.8.2 上次接收：查看上次链接接收的数据流量。

3.8.3 总共传送：查看全部链接传送的数据流量。

3.8.4 总共接收：查看全部链接接收的数据流量。

3.8.5 清空计数器：清空 GPRS 计数器。

4 功能设置

4.1 情景模式：

您的手机提供了多种情景模式，并可对其进行个性化设置，然后您只需要启

动情景模式即可。可用的情景模式分为一般、会议、户外、室内、耳机和省电模式。

每种情景模式可编辑以下内容：

- ✧ 铃声设置：可以对来电、闹铃、开机、关机、消息和按键声进行设置。
- ✧ 音量：可以对响铃声和按键音的音量大小进行设置。
- ✧ 响铃方式：有响铃、振动、振动及响铃、振动后响铃四种类型。
- ✧ 来电人声报号：开启此功能时来电报姓名和号码。
- ✧ 响铃类型：设置响铃类型，有一声、连续和渐强三种类型。
- ✧ 提示音：含警告音、错误提示、网络连接音和通话连接四种类型。
- ✧ 应答模式：提供任意键可应答模式。

个人化设置后，选择“激活”执行确认即可开启相应的情景模式。

说明：手机在插入耳机后自动转换为耳机模式，拔掉耳机后恢复为原来模式。

静音模式下插入耳机，拔掉耳机后恢复为静音模式。

待机状态下长按“#”键可以切换到静音模式，再次长按“#”键可恢复到原来的模式。

4.2 手机设置

4.2.1 时间与日期：通过此菜单可以设置城市，设置时间/日期，设置时间格式和日期格式。

■ **设置城市：**设置不同城市。

注意：此选项需同自动更新时间一起使用，且在网络支持的情况下，方可自动更新时间和日期。

■ **时间/日期设置：**设置当前时间和日期。

■ **格式设置：**设置时间和日期显示格式。

注意：如果将电池从手机中取出或电池电量已耗尽了很长时间，则当您重新装入电池或为电池充电后重新开机时，可能需要重新设定时间。

4.2.2 定时开关机：设置手机指定的开、关机时间。

特别提醒：在禁止使用手机的特定区域（如机舱内），请您在进入该区域前务必确认定时开机功能是否关闭，以免发生异常事故。

4.2.3 语言：选择手机显示所使用的语言。

4.2.4 预设输入法：根据您的输入操作习惯，可设定话机的默认输入法。

4.2.5 待机菜单显示：可根据喜好调整待机菜单的显示风格。

4.2.6 问候语：设置开机时显示在主屏幕的问候语。

4.2.7 指定功能键：设置方向键（上下左右）在待机界面的功能快捷键。

4.2.8 自动更新时间：可开启和关闭自动更新时间。

注意： 请向您的网络运营商或服务供应商咨询是否提供此项服务及更多信息。

4.2.9 手写设置：对手写风格进行设置，包括手写速度，触屏笔色彩等。

4.2.10 来电归属设置：开启来电归属查询后，对于拨出或呼入的号码进行区域鉴别并在拨号界面显示。

注意： 来电归属查询只针对目前使用的手机如13, 15等开头的手机号码和带区号的固定电话号码。部分号码可能因网络运营商更新或新定义区段导致可能无法正确查询。

4.3 一般通话设置

4.3.1 本机号码：包括系统预设、隐藏号码、发送号码。

4.3.1.1 系统预设：通话时，按系统预设的方式发送本机号码。

4.3.1.2 隐藏号码：通话时，不向系统发送本机号码。如果系统不支持此项功能，可能导致不能打电话。

4.3.1.3 发送号码：通话时，向系统发送本机号码。

注意： 此功能需网络支持。详情请咨询网络运营商。

4.3.2 呼叫等待：设定启动、关闭或查询呼叫等待功能，在进行呼叫保持和多方通话时必须先激活这个功能才可能实现，具体的实现需要网络的支持，*详情请咨询网络运营商。*

4.3.3 呼叫转移：是一项网络功能，您可能需要向网络运营商申请此项业务后，才能使用以下功能。该功能可以将满足条件的呼叫转移到您指定的另外一个电话号码上。

名称	简述
转移所有语音来电	网络将无条件地将您的所有来电转移
联络不到转移	当网络联系不到您的手机时（关机或出服务区），网络将您的来电转移
无应答转移	当您的手机在一定时间未接听来电时，网络将您的来电转移
遇忙转移	当您正在通话或其他操作正忙时，网络将您的来电转移
转接所有数据来电	网络将您的所有来电转移（需网络支持）
取消转移	取消所有转移功能

4.3.4 呼叫限制

4.3.4.1 禁止拨出

1. 所有电话：禁止所有打出电话。
2. 国际电话：禁止打出国际电话。
3. 国际不含国内：在国外时，只能拨打所在国家的电话号码和本国（即您的服务提供商所在国家）的电话号码。

4.3.4.2 禁止来电：

1. 所有电话：禁止所有打入的电话。
2. 漫游来电：除您本地服务区的电话外，其它来电全部禁止。

4.3.4.3取消限制：取消所有呼叫限制设置。（此处需要输入禁止密码）

4.3.4.4更改密码：向网络申请修改呼叫限制的密码。

4.3.5 自动重拨：此功能可以设置自动重拨的“开启或关闭”。当您的手机在一次试拨不成功时，最多可追加十次试拨，以尝试接通某一电话号码。

4.3.6 速拨：设置是否开启快速拨号功能，并可编辑相应快速拨号号码清单。若快速拨号“开启”，则可以通过在待机界面，长按相应的单键（2至9键）来拨打指定给该键的号码。

4.3.7 IP 拨号：可编辑 IP 拨号的接入号码并开启。

4.3.8 背景音：设置打电话时播放的背景音，只能添加 WAV 格式的音效。

4.3.9 更多：

4.3.9.1 通话时间显示：在通话过程中是否显示您的通话时长。

4.3.9.2 通话时间提示：在通话过程中整数分钟时设置一声或周期性提示音，以便您随时了解通话持续时间。

4.3.9.3 线路切换：选择线路 1 或线路 2。

注：如果网络运营商不提供该服务，选择线路 2 可能导致您不能呼出或接听电话。

4.3.9.4 关闭群组：该功能需网络支持，详情可咨询当地的网络运营商。

注意：有些设定需要网络支持，详情请咨询网络运营商。如呼叫限制需要当地网络和 SIM 卡开通此项功能才能使设定有效。

4.4 网络设置

名称	简述
网络选择	重新搜寻：重新搜寻网络
	选择网络：进行网络选择
	选择模式：自动/手动方式。

偏好网络	选择优先选择的网络
GPRS 连接	可以进行需要时连接和永久连接切换。

4.5 安全设置

4.5.1 SIM 锁：开启或关闭 SIM 锁(PIN 码)。

4.5.2 话机锁：开启或关闭话机锁。

4.5.3 键盘锁：开启或关闭键盘锁。可以设置键盘锁启动的时间或关闭。

4.5.4 固定拨号：该功能可能需要 SIM 卡和网络运营商的支持。激活该功能时，您只能拨打固定拨号列表中的号码；激活固定拨号，您需要输入 PIN2 码。

4.5.5 禁止拨号：设置限制所有或部分电话功能的开启或关闭。（需要 SIM 卡的支持）

4.5.6 更改密码：话机密码和隐私保护出厂默认密码均为“1122”，PIN(即 PIN1 码)和 PIN2 码请咨询你的网络运营商。您可以将默认的话机锁密码或隐私保护密码“1122”改为自己易记的 4—8 位数字符号。

4.5.7 隐私保护：包括对电话簿，消息和通话记录的保护功能。若开

启这些保护功能时，与之相关菜单或内容就启动上锁保护功能，需要输入密码才能进入。出厂默认密码为“1122”。

4.6 恢复出厂设置

将手机的一些设置恢复到出厂时的状态。恢复出厂设置时需输入密码确认后执行恢复，出厂设置默认密码为“1122”

4.7 快捷功能

用户根据个人需要，自行设置快捷键。

选择一快捷菜单，可进入以下选项菜单：

- ◇ 添加：增加新的快捷菜单，并将此菜单编辑顺序到指定的位置。
- ◇ 编辑：编辑新的快捷菜单。
- ◇ 删除：删除所选定的快捷菜单。
- ◇ 全部删除：删除所设定全部快捷菜单。
- ◇ 关闭：关闭所选定的快捷菜单。
- ◇ 编辑顺序：重新编辑快捷菜单顺序。

注意：快捷功能中的菜单必须在功能设置/手机设置/指定功能键中设定为方向键的快捷功能后，方可使用快捷的具体菜单功能。

4.8 触屏校准：当您觉得触屏笔在触屏上点击某位置后手机反应不准确时，则应当校准触屏。以确保手机触屏对点击动作做出正确的反应。请依照屏幕提示完成屏幕校准。触屏应当定期进行校准。

4.9 手电筒：开启/关闭手电筒。

5.0 跑马灯：开启/关闭跑马灯。

5 万利达乐园

根据 SIM 卡提供的服务，可能会有新的菜单出现。

5.1 WAP

5.1.1 主页：启动连接至网络设置档中所选网址。

5.1.2 书签：访问或编辑书签。也可以对书签进入、编辑、发送、删除、全部删除、添加新书签等操作。

5.1.3 网页历史记录：记录最近浏览过的网页地址。

5.1.4 已存网页：记录已储存的网页。

5.1.5 请输入网址：提供用户输入自定义网址。

5.1.6 服务收件箱：保存手机收到的 PUSH 消息。

5.1.7 设置：可对 WAP 浏览器的某些参数进行设置。

- ◇ 编辑设置档：提供用户选择设置档。
- ◇ 浏览选项：可设置等待时间和是否显示图片。
- ◇ 服务消息设置：是否开启可信任的服务消息等设置。
- ◇ 清除缓存：提供用户清除缓存。
- ◇ 清除个人资料：提供用户清除个人资料。
- ◇ 信任证书：提供系统自带的信任凭证。

5.2 手机俱乐部

使用此功能，您可以通过短信或网络的方式获取或访问互联网上的多种服务。此类服务可能包括娱乐、天气预报、新闻、以及财经资讯、铃声下载等多方面资讯。有些功能由网络供应商提供，根据 SIM 卡提供的服务，可能将有不同的菜单选项出现。如需获得更多信息请与网络供应商联系。

- ◆ *有关收费标准请查看短信提示或咨询当地网络服务运营商。*

5.3 数据帐户

GSM 数据——使用 GSM 数据将提供以下帐号资料，如：

中国移动

- 名称：中国移动
- 号码：17266

- 用户名: wap
- 密码: wap
- 线路形态: ISDN、模拟
- 速度: 9.6Kbps、14.4 Kbps、4.8 Kbps
- 网域: 000.000.000.000

GPRS——使用 GPRS 数据将提供以下帐号资料，如：

中国移动 GPRS

- 名称: 中国移动 GPRS
- GPRS 连结点: cmwap
- 用户名: wap
- 密码: wap
- 认证模式: 一般、加密

注意：

- ◆ *有关收费标准和具体设置请咨询当地网络服务运营商。*
- ◆ *手机只提供中国移动的设置文档，用户可以根据使用网络服务的不同咨询当地的网络运营商。*

注意：有关服务资讯的收费标准请咨询当地网络服务运营商。

6 移动秘书

6.1 文件管理

手机有 506K 的内存容量,通过此档案管理模块可对手机存储区或存储卡上的文件夹或文件进行管理。

◇ 打开: 打开存储区或指定的文件夹。

◇ 新建文件夹: 建立资料夹。

◇ 格式化: 对存储器格式化。

注意: 格式化后您将失去所有存在该存储器中的资料!

◇ 重命名: 重命名文件夹。

◇ 删除: 删除指定的文件夹。

◇ 排序方式: 按您选择的方式对文件进行排序。

6.2 日历

此功能可以查看日历和日程安排,可通过日程表进行日程安排,记录您的行程安排并闹铃提醒您安排的行程。当天的日期会以红色方框标出,方向键控制滚动至所需的日期。如果某日已设置了日程表备忘录,则该日期底部会以加日程表类型图片标示;要查看某日的所有备忘录,请移动到该日期即可。

此时可进行如下操作：

- 3.3.1 浏览日程：查看光标所在日期的行程，可对该行程进行设定。
- 3.3.2 添加日程：编辑日程的新事项。
- 3.3.3 跳至指定日期：移至指定日期的日历。
- 3.3.4 以周查看：可以以周和月查看所设置的行程表。
- 3.3.5 农历：查看日历时，可选择是否开启或关闭农历。

6.3 电子书

为你提供阅读存储在手机或记忆卡中的 txt 文本。

- ◇ 打开电子书：打开电子书。
- ◇ 更新：更新电子书。
- ◇ 系统预设：用户可以选择设置电子书属性。
- ◇ 信息：该文本的属性。
- ◇ 删除：删除该文本。
- ◇ 删除全部：删除全部文本。
- ◇ 排序：把该文件夹下的电子书重新排序。
- ◇ 执行系统预设：执行用户设定过的系统预设。
- ◇ 帮助：电子书说明帮助。

6.4 短信息备份

为您提供方便的短信息备份和管理。导出的文件位于文件管理的手机/Message/Outbox (Inbox) 文件夹中。

6.5 待办事项

创建新的待办事项或预览日程表中已设置的待办事项。并可进行查看、添加、编辑、删除、全部删除、发送日程等操作。如果待办事项设置了闹钟提示，当设置的提示时间到时，手机将闹铃提醒，并会显示待办事项中设定的内容。

6.6 图片下载器

可启动 WAP 登陆图片下载专区。

6.7 铃声下载器

可启动 WAP 登陆铃声及音乐下载专区。

6.8 闹钟

使用闹铃功能时的时间格式将会和时钟功能中的时间格式相一致。当手机处于关机状态时，只要电池中有足够的电量，闹钟就会启动工作。每个闹铃可以单独设置响铃时间、响铃方式、贪睡时间和响铃类型。闹钟时间到，手机会发出闹铃提示音，并在屏幕上闪烁地显示当前时间和日期。按停止，可停止响铃；如果按睡眠，手机将暂停响铃，并在设定的贪睡时间后将继续响铃。

注：您的手机支持关机闹铃。

6.9 世界时间

通过左右键查看世界各国对应的当前时间。

6.10 计算器

- ◇ 有“+”“-”“×”“÷”“m+”“m-”“mc”“mr”八个运算符。
- ◇ 点击清除或按右软键可按位清除最近的输入，长点击清除或长按右软键可全部清除输入的内容；按“确定”显示计算结果。

注意：此计算器精确度有限且仅可用于简单的计算。

6.11 秒表

支持一般码表和多面向码表。可以分别计时，以圈计时和查看记录等。

7 音乐在线

音乐在线是一个集下载和播放功能于一体的手机终端工具，使用本功能可在线听歌，下载振铃和彩铃，详细收费见该曲目收费标准。使用前请查看选项中的帮助说明。

温馨提示一：

为了节省您的手机上网费用，在您使用音乐在线功能时，在线音乐客户端

仅在每次登录页面时产生小于 20KB 流量费，听歌及歌曲下载时全部免收流量费，让您安心挑选心爱歌曲。

8 娱乐天地

8.1 音乐播放器

将选中的 MP3 拷贝至可移动硬盘(T-Flash 卡)“My Music”根目录下，不能放在 Audio、Images 及 Photos 文件夹下，否则在音乐播音机中不能播放。

注:本手机不支持 USB 功能，可移动硬盘(T-Flash 卡)中的内容需要利用读卡器与电脑连接后进行同步操作。

音乐播音机选项说明：

- ◇ 播放：播放选定的 MP3。
- ◇ 详细信息：查看选定的 MP3 文件的详情。
- ◇ 添加入铃声库：将选定的歌曲添加到铃声库中供选择。
- ◇ 更新播放清单：对歌曲播放清单进行更新。
- ◇ 设置：设定播放 MP3 时所需的一些参数。

<提示>：您的手机支持 MP3 歌词同步显示功能。将同名的 MP3 歌曲和后缀为.LRC 格式的歌词同放在档案管理“My Music”的根目录下，播放 MP3 时，在

音乐播放机界面会有歌词显示。

〈注意〉：LRC 歌词文件的命名需与匹配的 MP3 文件名一致，否则播放该歌曲时将无法显示歌词。

〈注意〉：如果用户下载的 MP3 (.LRC) 格式的歌词的速率与手机的播放速率不同时，该 MP3 的播放会出现歌词显示不同步现象，与您的手机本身无关。

8.2 铃声下载

通过短信的方式发送请求，按照信息的提示登陆铃声下载专区。

8.3 趣味游戏

为您提供海钓王、魔箭天使两款游戏，具体操作请查看游戏自带的说明。

游戏设置

游戏背景音效：开启/关闭游戏背景音。

音效：开启/关闭游戏音效。

8.4 视频播放器

支持 avi 格式的影片剪辑文件，还可以对指定的 avi 格式文件进行以下操作：

- ◇ 播放：播放视频文件。
- ◇ 传送：传送视频文件至相关应用。
- ◇ 重命名：重命名视频文件。

- ✧ 删除：删除选定的视频文件。
- ✧ 删除全部文件：删除全部视频文件。
- ✧ 排序方式：设置视频文件的排序规则。
- ✧ 储存位置：可选择录像文件保存路径（手机或存储卡）。

8.5 图片下载

通过短信的方式发送请求，按照信息的提示登陆图片下载专区。

8.6 视频录像器

点击屏幕底部的图标开始或停止录影，进入选项可对录像器进行如下设定：

- ✧ 录像器设置：可开启/关闭夜拍模式。
- ✧ 储存位置：可选择录像文件保存路径（手机或存储卡）。
- ✧ 还原默认值：将用户在录像器中的设置恢复至原厂设定。

〈注意〉：技术平台限制每次录像容量限制在 250KB 至 300KB 左右。

8.7 相机

通过此功能，您可以使用手机内置的照相机拍摄相片，并可以调整照相机的设置。照相机生成的相片均为 JPG 格式。

如果手机在存储空间不足以拍摄新相片，您就需要删除一些旧相片或“档案管理”功能表中的其他文件以释放存储空间。

- ◇ **【相册】**：查看保存的相片。
- ◇ **【相机设置】**：设定照相机的相关参数。
- ◇ **【照片设置】**：对即将拍摄的相片本身的参数进行设定。
- ◇ **【存储位置】**：设定相片的存储路径。
- ◇ **【还原默认值】**：将用户在相机中的设置恢复至原厂设定。

8.8 相册

所拍摄的相片均保存到相册中。

相册选项说明：

- ◇ **查看**：查看照片。
- ◇ **浏览模式**：选择浏览照片文件的模式。
- ◇ **传送**：传送照片至相关的应用。
- ◇ **重命名**：重命名选定的相片或照片文件。
- ◇ **删除**：删除选定的相片文件。
- ◇ **删除全部文件**：删除全部照片文件。
- ◇ **排序方式**：设置相片文件的排序规则。
- ◇ **存储位置**：设定照片的存储路径。

8.9 录音

选择“录音”选项进行录音。对选中的录音文件点击“选项”，可进行如下操作：

- ◇ 录音：录制新的录音文件。
- ◇ 播放：播放选定的录音文件。
- ◇ 附加：对上级目录所指的文件进行附加录音（只可以对 AMR 格式的录音文件进行附加录音）。
- ◇ 重命名：对选定的录音文件进行重新命名。
- ◇ 删除：删除选定的录音文件。
- ◇ 全部删除文件：删除全部的录音文件。
- ◇ 设置：对录音文件的存储位置、文件格式、声音品质进行设置。
- ◇ 传送：将录音文件添加至相关应用。

9 移动 QQ

注册登录进入腾讯 QQ 聊天。

启动：进入移动 QQ 登陆界面。

设置：可以设置更新时间和 GPRS 接入点。

版本升级：对 QQ 版本进行更新。

注：1：启动移动 QQ 后，产生的相关费用和收费方式请咨询当地的网络服务商。

2：有关移动 QQ 的操作，请登陆移动 QQ 后请查看“菜单/帮助”。

七、中英文编辑器操作说明

您的手机提供了多种便捷的文字输入方法以配合其它功能的使用。一般在需要输入文字的地方，可以选择手写或软键盘输入或键盘输入。用#键切换输入法，*键可进入符号选择。

注意：点按需要输入文字的区域进入编辑文本界面，输入屏幕中会自动以该区域的输入方式显示输入法。（如：需要输入联系人的号码处，会自动显示数字键盘）

手写输入

手写输入是本地文字输入的主要方法，采用文字识别的先进技术，使您方便、快速地输入中文、英文和数字信息。在各种需要文字输入的功能中均可以使用。

在文字输入屏幕中可手写输入，在手写输入文字之前，先要确定输入文字的类型，点按屏幕中的“拼”、“笔”、“ABC”、“abc”、“123”、“AI拼”、或“AIa”来确定将要输入的文字类型。光标指示当前的输入位置。用触屏笔在手写输入区内写字，输入完毕后屏幕将显示自动选择识别的汉字结果，并在候选字区显示备选汉字。如屏幕显示不是您要用到的字，可以点击候选字区选择代替。您的手机支持汉字联想功能，点击屏幕中的备选字后，会显示可以和第一个字组成常用词的第二个字。直接点击第二个字，即可将其输入到光标所在的位置。

拼音输入

选择输入法图标为“拼”或“AI拼”输入法后，可在屏幕输入区内手写输入汉字。或点击软键盘上的“↑”键可出现拼音模拟键盘，此时可使用触屏笔点击拼音键盘输入拼音。也可以按照所需汉字的拼音顺序直接从键盘上输入拼音，被输入的拼音出现在拼音显示区，对应的汉字出现在候选字区。找到所需汉字的显示后，按选择或用触屏笔点击该字，该汉字将被输入到输入栏中闪动的光标处。

英文输入

此输入方式指的是英文(大小写字母)输入方式。选择输入法图标为“ABC”或“abc”后,可在屏幕输入区内手写输入英文字符。或点击软键盘上的“↑”键可出现英文模拟键盘,此时可使用触屏笔点击模拟键盘输入英文字符。也可以直接根据键盘上映射输入相应的英文字符。

每个按键都被用于输入多个字符。快速重复按键直到您需要的字符出现。等光标移动后,再输入下一个字符。

在大写字母或小写字母状态下,当您需要一个空格时,按一次0键。

点击清除或按右软键可清除输入错误的字符。

笔划输入

笔划输入法按照人们日常手写汉字的习惯,将字拆成对应的笔划,再依次输入对应于数字键中的笔划键,在输入过程中,屏幕最下面一行始终会显示对应笔划的汉字或偏旁,按左、右方向键进行选取候选字,按左软键确定您所要的汉字,此时手机将自动联想一个新字,您可以继续按键进行确定。

以下为笔划输入模式中,笔画与键盘的对应关系:

键位	名称	代替笔画
----	----	------

1	横、提	一
2	竖	丨
3	撇	丿
4	点、捺	丶
5	横折钩	㇇

数字输入

此输入方法主要使用在输入号码的地方。选择输入法图标为“123”输入法后，可在屏幕输入区内手写输入数字。或点击软键盘上的“↑”键可出现数字模拟键盘，此时可使用触屏笔点击模拟键盘输入数字。也可以根据键盘上映射直接输入相应的数字。

符号输入

在输入界面按“*”键可切换至符号输入，按上下左右方向键选择需要的符号。

八、附录一

常见故障诊断

故障现象	可能的原因
不能开机	<ol style="list-style-type: none">1、 电池是否有电；2、 电池放置是否正确。
SIM 卡出错	<ol style="list-style-type: none">1、 SIM 卡脏污，清洁 SIM 卡；2、 重新安装 SIM 卡；3、 SIM 卡已损坏，更换 SIM 卡。
收讯不良	检查显示屏上的信号强度指示标记，此信号的格数为 4 格表示信号强，2 格以下表示信号较弱。
电话不能呼出	<ol style="list-style-type: none">1、 您可能设置了隐藏本机号码，但您的网络运营商并不提供该服务；2、 可能周围环境有强烈的干扰信号；3、 可能您激活了呼叫禁止功能；4、 可能您激活了线路 2，但您的网络运营商并不提供该服务。

电池不充电	<p>1、可能电池已经过度放电，需要连接充电器一段时间后才能充电；</p> <p>2、电池性能已经恶化。</p>
无法连上网络	<p>1、信号太弱，或是周围有无线干扰；</p> <p>2、SIM 卡安装是否正确，是否接触不良或 SIM 卡已损坏？如 SIM 卡损坏，请您咨询网络服务运营商。</p>
拍摄的照片太暗	<p>1、亮度设置过低；</p> <p>2、周围环境光线过暗。</p>
拍摄的照片太模糊	<p>1、拍摄物体处在运动状态中；</p> <p>2、按下快门的瞬间手机有轻微的抖动。</p>
拍摄的照片有畸变	可能是被摄主体距离镜头太近。
不能进入服务菜单	可能是您的 SIM 卡不支持服务功能。
设置为待机图像的图片只能看到一部分	可能是您的图片格式过大。

九、附录二

缩略语及其解释

SMS	Short Message Service (短消息业务)
EMS	Enhanced Message Service (增强型短信)
SIM	Subscriber Identity Module (用户识别卡)
GSM	Global System for Mobile Communication (全球数字蜂窝移动通信系统)
PIN	Personal Identity Number (个人识别码)
PUK	PIN Unblocking Key (PIN 码解锁)
IMEI	International Mobile Equipment Identity (国际移动设备识别码)
CB	Cell Broadcast (小区广播)
GPRS	General Packet Radio Service (通信分组无线业务)
MMS	Multimedia Message service (多媒体短信)

十、附录三

环保说明

名称	有毒有害物质或元素					
	铅 (Pb)	汞 (Hg)	镉 (Cd)	六价铬 (Cr(VI))	多溴联苯 (PBB)	多溴二 苯醚 (PBDE)
主机	X	0	0	0	0	0
充电器	X	0	0	0	0	0
电池	X	0	0	0	0	0
耳机	0	0	0	0	0	0
数据线	0	0	0	0	0	0
存储卡	0	0	0	0	0	0
包装材料	0	0	0	0	0	0
0:表示该物质在该部件所有均质材料中含量均在 SJ/T11363-2006 标准规定的限量要求以下。						

X:表示该物质至少在该部件某一均质材料中的含量超出 SJ/T11363-2006 标准规定的限量要求。(本产品符合欧盟 RoHS 环保要求;目前国际上尚无成熟的技术可以替代或减少电子陶瓷、光学玻璃、钢及铜合金内的铅含量)