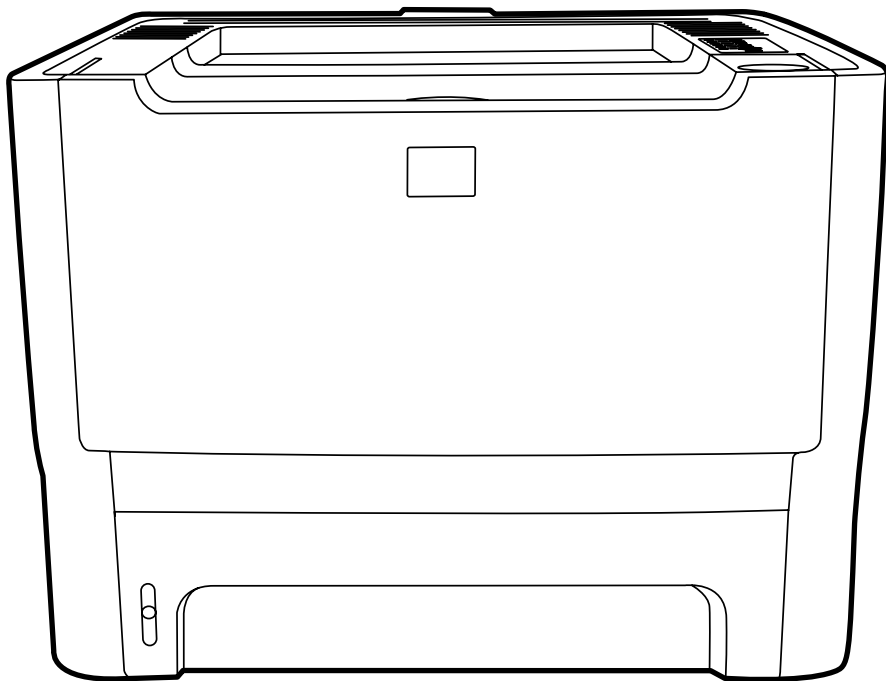


HP LaserJet P2015 系列 用戶指南



HP LaserJet P2015 系列

用户指南



版权信息

© 2006 Copyright Hewlett-Packard
Development Company, L.P.

未经事先书面许可，严禁进行任何形式的复制、改编或翻译，除非版权法另有规定。

产品号：CB366-90982

Edition 1, 09/2006

此处包含的信息如有更改，恕不另行通知。

HP 产品和服务的所有保修事项已在产品和服务所附带的保修声明中列出，此处内容不代表任何额外保修。HP 公司对此处任何技术性 or 编辑性的错误或遗漏概不负责。

商标说明

Microsoft® 和 Windows® 是 Microsoft Corporation 在美国的注册商标。

PostScript® 是 Adobe Systems Incorporated 的注册商标。

Energy Star® 和 Energy Star 徽标® 是美国环保署在美国的注册商标。



目录

1 产品信息

产品功能	2
HP LaserJet P2015 打印机	2
HP LaserJet P2015d 打印机	2
HP LaserJet P2015n 打印机	2
HP LaserJet P2015dn 打印机	3
HP LaserJet P2015x 打印机	3
识别产品部件	4

2 控制面板

3 产品软件

支持的操作系统	10
打印机连接	11
USB 连接	11
网络连接	11
将打印机连接至网络	11
为网络打印机安装打印机软件	12
用于 Windows 的软件	13
Windows 打印机驱动程序	13
Windows 驱动程序类型	13
安装 Windows 打印机软件	13
在 Windows XP (64 位) 和 Windows Server 2003 下安装打印机 软件	13
在 Windows 98 (仅限驱动程序)、Me (仅限驱动程序)、2000 和 XP (32 位) 下安装打印机软件	13
配置 Windows 打印机驱动程序	13
HP ToolboxFX	14
嵌入式 Web 服务器	14
用于 Macintosh 的软件	15
Macintosh 打印机驱动程序	15
安装 Macintosh 打印机驱动程序	15
配置 Macintosh 打印机驱动程序	15
PostScript 打印机说明文件 (PPD)	16

4 支持的纸张和其它介质

优化介质类型的打印质量	18
介质使用准则	19

HP 介质	19
避免使用的介质	19
可能损坏打印机的介质	19
纸张	20
标签	20
标签结构	20
投影胶片	20
信封	20
信封结构	20
双面接缝信封	20
带不干胶封条或封舌的信封	21
信封存储	21
卡片纸和重磅介质	21
卡片纸结构	21
卡片纸准则	22
信头纸或预打印表单	22

5 打印任务

装入介质	24
纸盘 1	24
纸盘 2 和可选纸盘 3	24
直通式出纸通道	25
手动送纸	25
打印质量设置	26
在特殊介质上打印	27
在信封上打印	27
在投影胶片或标签上打印	28
打印信头纸和预先打印的表单	29
在自定义尺寸的介质和卡片纸上打印	30
在页面的双边上打印（双面打印）	32
手动两面打印	32
使用顶部出纸槽进行手动双面打印	32
使用直通式出纸盖进行手动双面打印	35
自动两面打印	38
在一张纸上打印多页（每张打印 N 页）	40
打印小册子	41
打印水印	42
取消打印作业	43

6 管理和维护

打印机信息页	46
演示页	46
配置页	46
耗材状态页	46
网络配置页	46
HP ToolboxFX	47
查看 HP ToolboxFX	47
状态	47
警报	48

设置状态警报	48
设置电子邮件警报	48
帮助	48
设备设置	48
设备信息	49
纸张处理	49
打印质量	49
纸张类型	49
系统设置	50
服务	50
打印设置	50
打印	50
PCL 5e	50
PCL 6	50
PostScript	50
网络设置	51
嵌入式 Web 服务器	52
打开嵌入式 Web 服务器	52
Status（状态）选项卡	53
Settings（设置）选项卡	53
Networking（联网）选项卡	53
Links（链接）	53
更换打印碳粉盒	54
摇匀碳粉	56
清洁打印机	57
清洁打印碳粉盒区域	57
清洁打印机介质通道	58
清洁取纸滚筒（纸盘 1）	60
清洁取纸滚筒（纸盘 2）	63
EconoMode（经济模式）	69

7 故障排除

寻找解决方法	72
步骤 1：打印机设置是否正确？	72
步骤 2：“就绪”指示灯是否点亮？	72
步骤 3：能否打印演示页？	72
步骤 4：打印质量是否可以接受？	73
步骤 5：打印机是否与计算机通信？	73
步骤 6：打印页是否令您满意？	73
与 HP 支持部门联系	73
状态指示灯模式	74
常见的 Macintosh 问题	81
HP postscript 三级仿真错误	83
介质故障排除	84
打印页与屏幕显示的页不同	85
文本错乱、不正确或不完整	85
丢失图形或文本或出现空白页	85
页面格式与其它 HP LaserJet 打印机不同	86
图形质量	86

打印机软件问题	87
提高打印质量	88
颜色浅淡	88
碳粉斑点	88
丢字	88
垂直线	89
灰色背景	89
碳粉污迹	89
松散的碳粉	89
垂直重复的缺陷	90
字符变形	90
页面歪斜	90
卷曲或波形	90
起皱或折痕	91
字符轮廓边缘的碳粉分散	91
清除卡纸	92
打印碳粉盒区域	92
进纸盘	94
出纸槽	97
直通式出纸通道	98
自动两面打印通道	99
网络设置故障排除	104

附录 A 附件/耗材附录

订购耗材和附件	106
10/100 网络打印服务器	107
HP 打印碳粉盒	108
HP 有关非 HP 打印碳粉盒的政策	108
保存打印碳粉盒	108
打印碳粉盒使用寿命	108
节省碳粉	108
DIMM（内存或字体）	109
安装内存 DIMM	109
测试 DIMM 安装	111
拆除 DIMM	111

附录 B 服务和支持

硬件服务	116
延长保修期	116
重新包装打印机准则	117
如何联系 HP	117

附录 C 打印机规格

环境规格	120
噪声排放	120
电气规格	121
物理规格	123
打印机性能和额定值	124
内存规格	124

可用端口	124
附录 D 规章条例信息	
FCC（美国联邦通信委员会）规章执行	126
一致性声明	127
规章条例声明	128
激光安全性声明	128
加拿大 DOC 规章	128
韩国的 EMI 声明	128
芬兰激光声明	129
环境产品管理程序	130
保护环境	130
臭氧产物	130
能耗	130
碳粉消耗	130
纸张使用	130
塑料	130
HP LaserJet 打印耗材	130
HP 打印耗材回收利用计划信息	131
纸张	131
材料限制	131
欧盟的私人住宅用户对废弃设备的处理	131
材料安全数据表	132
详细信息	132
附录 E 保证声明和许可证发行	
Hewlett-Packard 有限保修声明	134
Hewlett-Packard 软件许可协议	135
打印碳粉盒寿命的有限保修	136
索引	137

1 产品信息

本章提供有关下列主题的信息：

- [产品功能](#)
- [识别产品部件](#)

产品功能

以下是 HP LaserJet P2015 系列打印机的标准配置。

HP LaserJet P2015 打印机

- 27 ppm (Letter 尺寸)、26 ppm (A4 尺寸)
- 第一页输出时间短至 8.5 秒
- ProRes 1200 (提供分辨率为 1200 x 1200 dpi 的高质量打印输出)
- 600 dpi (采用分辨率增强技术 (REt) 的 600 x 600 dpi, 以提高文本输出质量)
- 可载 50 页纸的多功能托盘 (纸盘 1)
- 可载纸张 250 页的封闭进纸盘 (纸盘 2)
- 可选用的其它进纸盘可载纸张 250 页 (纸盘 3)
- EconoMode (经济模式)
- 打印水印、小册子、在单张纸上打印多页 (每张打印 N 页), 第一页打印在与文档其余部分不同的介质上
- 32 MB RAM
- 内存可升级为 288 MB
- 3,000 或 7,000 页打印碳粉盒
- PCL 6、PCL 5e 和 HP postscript 三级仿真 (打印机自动确定相应的语言并切换为该语言)
- 与 USB 2.0 规格兼容
- 支持的系统: Windows® 98 (仅限打印机驱动程序)、Me (仅限打印机驱动程序)、2000、Server 2003 (仅限打印机驱动程序)、XP 32 位、XP 64 位 (仅限打印机驱动程序)
- 支持的系统: Macintosh OS X V10.2.8、V10.3.9、V10.4.3
- 电源开关
- HP ToolboxFX (提供了打印机状态信息、故障排除信息以及打印机配置信息)
- 嵌入式 Web 服务器 (EWS) (内部页已本地化成 16 种语言)
- 46 HP 字体
- 35 HP postscript 三级仿真字体

HP LaserJet P2015d 打印机

HP LaserJet P2015d 打印机包括 HP LaserJet P2015 的所有功能, 此外还具有自动双面打印 (双面) 打印功能。

HP LaserJet P2015n 打印机

HP LaserJet P2015n 打印机包括 HP LaserJet P2015 的所有功能, 此外还具有 HP 内置网络端口。

HP LaserJet P2015dn 打印机

HP LaserJet P2015dn 打印机包括 HP LaserJet P2015d 的所有功能，此外还具有 HP 内置网络端口。

HP LaserJet P2015x 打印机

HP LaserJet P2015x 打印机包括 HP LaserJet P2015dn 的所有功能，此外还带有可装 250 页的进纸盘（纸盘）。

识别产品部件

下图标出了 HP LaserJet P2015 系列打印机的各个组件。图示为 HP LaserJet P2015dn 型号。

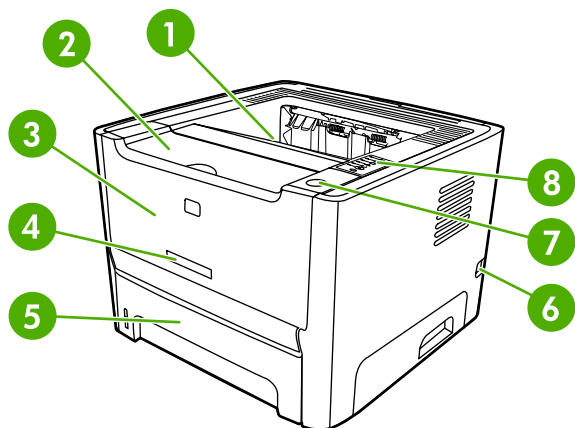


图 1-1 HP LaserJet P2015dn（正面视图）

1	出纸槽
2	打印碳粉盒颜色
3	纸盘 1（50 页多功能托盘）
4	型号
5	纸盘 2（250 页封闭进纸盘）
6	电源开关
7	打印碳粉盒端盖按钮
8	控制面板

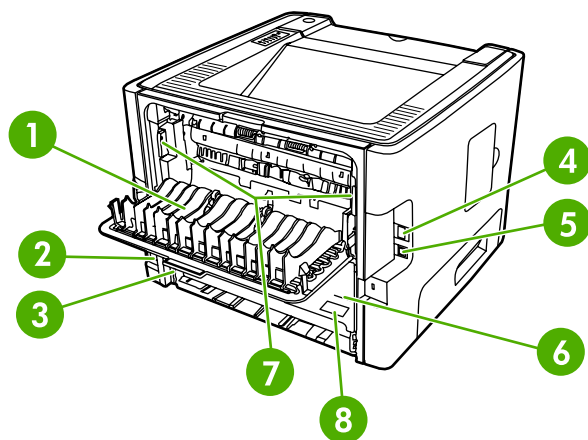


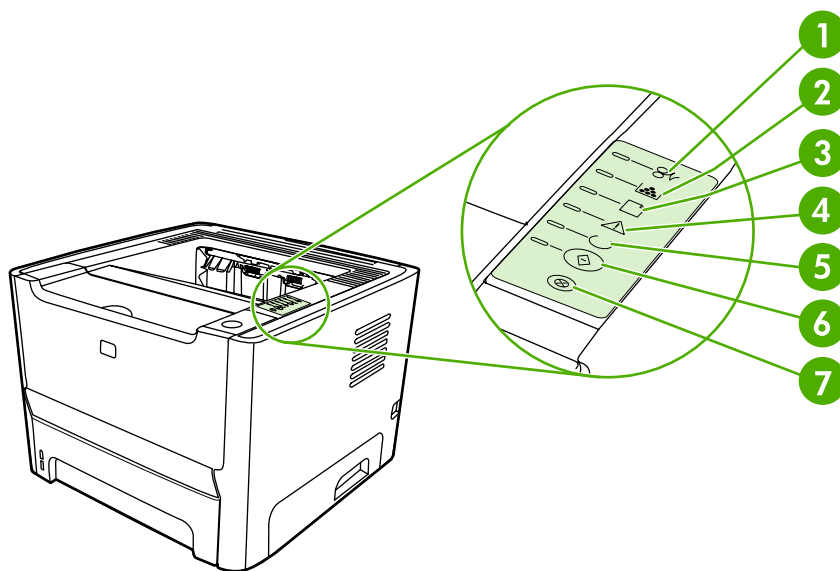
图 1-2 HP LaserJet P2015dn（背面视图）

1	直通式出纸盖
2	电源插座
3	自动双面打印介质尺寸选择器（仅限双面打印模式）

4	HP 内置网络端口（仅限网络就绪模式）
5	USB 端口
6	自动两面出纸通道后盖（仅限双面打印模式）
7	卡纸清除杆
8	序列号

2 控制面板

打印机控制面板由六个指示灯和两个按钮组成。这些指示灯模式用于确定打印机的状态。



- | | |
|---|---|
| 1 | 卡纸指示灯： 表明打印机中有卡纸。 |
| 2 | 打印碳粉指示灯： 当打印碳粉不足时，打印碳粉指示灯便亮起。当打印机未安装打印碳粉盒时，打印碳粉指示灯将保持闪烁。 |
| 3 | 缺纸指示灯： 表明打印机缺纸。 |
| 4 | “注意”指示灯： 表明打印碳粉盒端盖打开或者存在其它错误。 |
| 5 | “就绪”指示灯： 表明打印机已准备好打印。 |
| 6 | 执行按钮和指示灯。 |
| 7 | 取消按钮： 要取消正在进行的打印作业，请按取消按钮。 |



注意 关于指示灯模式的说明，请参阅[状态指示灯模式](#)。

3 产品软件

为方便设置打印机并使用打印机的所有功能，HP 强烈建议安装随打印机提供的软件。

下面的部分将介绍随 HP LaserJet P2015 系列打印机一起提供的软件。

- [支持的操作系统](#)
- [打印机连接](#)
- [用于 Windows 的软件](#)
- [用于 Macintosh 的软件](#)

支持的操作系统

打印机随附可在以下操作系统中运行的软件：

- Windows 98（仅限打印机驱动程序）
- Windows Me（仅限打印机驱动程序）
- Windows 2000
- Windows Server 2003（仅限打印机驱动程序）

有关从 Windows 2000 Server 升级到 Windows Server 2003、使用 Windows Server 2003 指向和打印功能或者使用 Windows Server 2003 终端服务和打印的详细信息，请参阅 <http://www.microsoft.com/>。

- Windows XP（32 位）
- Windows XP（64 位）（仅限打印机驱动程序）
- Macintosh OS X V10.2.8、V10.3.9 和 V10.4.3

打印机连接

本节介绍如何通过 USB 或网络连接将打印机连接到计算机或者网络上。

USB 连接

所有 HP LaserJet P2015 系列的打印机均支持 USB 连接。

1. 将软件安装 CD 插入计算机光驱中。
2. 如果安装程序未自动运行，则浏览 CD 目录并运行 SETUP.EXE 文件。
3. 按照屏幕指示进行操作。

网络连接

HP LaserJet P2015n、HP LaserJet P2015dn 和 HP LaserJet P2015x 打印机可以通过 HP 内置网络端口连接到网络。外置式网络打印服务器适用于 HP LaserJet P2015 和 HP LaserJet P2015d 打印机。下表说明了为任何 HP LaserJet P2015 系列打印机添加网络连接需要满足的要求。

表 3-1 联网选件

HP LaserJet 机型	10/100Base-TX
P2015 和 P2015d	HP Jetdirect 175x HP Jetdirect en3700
P2015n、P2015dn、P2015x	已包含

要订购打印服务器，请参阅 [10/100 网络打印服务器](#)。

将打印机连接至网络

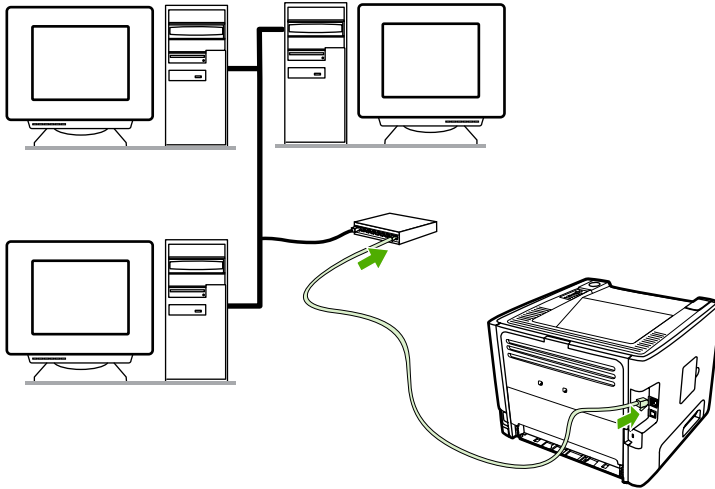
要将网络配备 HP LaserJet P2015 系列打印机连接到网络，您需要配备：

- 运行正常的有线网络
- CAT-5 Ethernet 电缆

要将打印机连接至网络，请执行以下步骤：

1. 将 CAT-5 Ethernet 电缆接入 Ethernet 集线器或路由器上的可用端口。

2. 将 Ethernet 电缆接入打印机背面的 Ethernet 端口。



3. 检查位于打印机背面的网络端口上的其中一个网络指示灯（10 或 100）是否亮起。
4. 打印网络配置页：打印机进入“就绪”状态后，按住**执行**按钮 5 秒钟。“网络配置”页自动与“配置”页一同打印。



注意 要解决网络连接问题，请参阅[网络设置故障排除](#)。

为网络打印机安装打印机软件

要使用网络上的打印机，请在已连接至网络的计算机上安装打印机软件。有关安装打印机软件的详细信息，请参阅[用于 Windows 的软件](#)或[用于 Macintosh 的软件](#)。

用于 Windows 的软件

下面的部分将介绍可用于 HP LaserJet P2015 系列打印机的 Windows 软件。

Windows 打印机驱动程序

打印机驱动程序是一种能够对打印机功能进行访问的软件，它提供了从计算机打印内容到打印机的途径。

Windows 驱动程序类型

有三种 Windows 打印机驱动程序：PCL 5e、PCL 6 和 HP postscript 三级仿真。根据您使用打印机的方式选择打印机驱动程序。

- 使用 **PCL 5e** 打印机驱动程序可提升快速打印机的性能，加快首页 (600 dpi) 打印速度。
- 使用 **PCL 6** 打印机驱动程序可提高打印质量。PCL 6 驱动程序使您能够充分利用 HP 的 ProRes 1200 和 FastRes 1200 自主技术。使用此驱动程序，打印机性能和首页输出速度可能会稍有降低。
- 对于 HP postscript 三级仿真，使用 **HP postscript 三级仿真** 打印机驱动程序。某些打印机功能在该打印机驱动程序中不可用。

打印机根据所选的驱动程序，自动在 HP postscript 三级仿真和 PCL 打印机语言之间转换。

安装 Windows 打印机软件

以下部分提供了有关在 Windows 操作系统上安装打印机驱动程序的说明。

在 Windows XP (64 位) 和 Windows Server 2003 下安装打印机软件

有关安装打印机驱动程序的说明，请参阅操作系统文档。

在 Windows 98 (仅限驱动程序)、Me (仅限驱动程序)、2000 和 XP (32 位) 下安装打印机软件

将打印机随附的软件 CD 插入计算机的 CD-ROM 驱动器。按照屏幕指示进行安装。



注意 如果欢迎屏幕未打开，则单击 Windows 任务栏中的**开始**，单击**运行**，键入 Z:\setup（此处的 Z 是 CD 驱动器的盘符），然后单击**确定**。

配置 Windows 打印机驱动程序

使用以下方法之一从计算机打开 Windows 打印机驱动程序：

操作系统	更改所有打印作业的设置直至软件程序关闭	更改打印作业的默认设置（例如，默认启用双面打印）	更改配置设置（例如，添加纸盘或启用/禁用手动双面打印）
Windows 98、Me、2000、XP（32 位和 64 位）和 Server 2003	<ol style="list-style-type: none">1. 在软件程序的文件菜单中，单击打印。2. 选择打印机名称，然后单击属性或首选项。 <p>这些步骤可能会有所不同，但此过程最为常见。</p>	<ol style="list-style-type: none">1. 单击开始、设置，然后单击打印机或打印机和传真。2. 右键单击打印机图标，然后选择打印首选项。	<ol style="list-style-type: none">1. 单击开始、设置，然后单击打印机或打印机和传真。2. 右键单击打印机图标，然后选择属性。3. 单击设备设置选项卡。

HP ToolboxFX

HP ToolboxFX 是一个用于完成下列任务的软件：

- 检查打印机状态。
- 配置打印机设置。
- 查看故障排除信息。
- 查看联机文档。

有关详细信息，请参阅 [HP ToolboxFX](#)。

嵌入式 Web 服务器

可以用嵌入式 Web 服务器配置打印机、查看状态信息，并获得故障排除信息。

有关详细信息，请参阅 [嵌入式 Web 服务器](#)。

用于 Macintosh 的软件

下面的部分将介绍可用于 HP LaserJet P2015 系列打印机的 Macintosh 软件。

Macintosh 打印机驱动程序

打印机驱动程序是一种能够对打印机功能进行访问的软件组件，它提供了打印机与计算机进行通信的途径。

安装 Macintosh 打印机驱动程序

本节解释如何安装 Macintosh OS X V10.2.8、V10.3.9 和 V10.4.3 的打印系统软件。



注意 打印机连接到计算机时，自动创建 USB 队列。然而，如果在连接 USB 电缆之前未运行安装程序，该队列将使用一般的 PPD。要改变队列 PPD，请打开“打印中心”或“打印机设置实用程序”，选择正确的打印机队列，然后单击**显示信息**以打开**打印机信息**对话框。在弹出式菜单中，选择**打印机型号**，然后在选择**一般**的弹出式菜单中，选择正确的打印机 PPD。

按照以下步骤安装 Macintosh 打印机驱动程序：

1. 将打印机 CD 插入光驱中并运行该安装程序。
2. 在桌面上双击 CD 图标
3. 双击**安装程序**图标。
4. 按照计算机屏幕指示进行操作。
5. 从任何软件程序打印一张测试页或一张页面以确保打印机软件安装正确。

如果安装失败，则重新安装软件。如果仍然失败，请参见安装说明的最新信息部分。安装说明位于支持网站的打印机 CD 上（网址请参阅[如何联系 HP](#)）。

配置 Macintosh 打印机驱动程序

使用以下方法之一从计算机打开 Macintosh 打印机驱动程序：

操作系统	更改所有打印作业的设置直至软件程序关闭	更改打印作业的默认设置（例如，默认启用双面打印）	更改配置设置（例如，添加纸盘或启用/禁用手动双面打印）
Macintosh OS X V10.2.8、V10.3.9 和 V10.4.3	<ol style="list-style-type: none">1. 在文件菜单上，单击打印。2. 在各个弹出的菜单上，按需要更改设置。	<ol style="list-style-type: none">1. 在文件菜单上，单击打印。2. 在各个弹出的菜单上，按需要更改设置。3. 在预置弹出式菜单上，单击另存为，然后键入预置的名称。 这些设置将保存在预置菜单中。要使用新设置，每次打开程序打印时都必须选择已保存的预置选项。	<ol style="list-style-type: none">1. 打开打印机设置实用程序，方法是选择硬盘驱动器、单击应用程序、实用程序，然后双击打印机设置实用程序。2. 单击打印队列。3. 在打印机菜单上，单击显示信息。4. 单击可安装选项菜单。

PostScript 打印机说明文件 (PPD)

PPD 与 HP postscript 三级仿真驱动程序组合使用，可以访问打印机的各种功能并允许计算机与打印机进行通信。在 HP LaserJet P2015 系列打印机 CD 上提供了 PPD 的安装程序。

4 支持的纸张和其它介质

HP LaserJet P2015 系列打印机可以使用符合本用户指南中规格的各种纸张和其它打印介质。如果介质不符合这些规格，可能会产生下列问题：

- 打印质量差
- 卡纸现象增加
- 打印机过早磨损，需要维修

要获得最佳效果，请仅使用 HP 品牌的纸张和打印介质。Hewlett-Packard Company 不建议使用其它品牌的打印介质。因为它们不是 HP 的产品，HP 无法影响或控制它们的质量。

介质虽符合本用户指南中的全部规格但打印效果仍不能令人满意的情况也是有可能发生的。这种情况可能是由于操作不当、温度或湿度超过允许范围或其它 HP 无法控制的不确定因素造成的。

在大批量购买介质前，对介质进行测试并确保介质符合本用户指南和 《*HP LaserJet printer family media guide (HP LaserJet 打印机系列介质指南)*》 中指定的要求。这些指南可从 <http://www.hp.com/support/ljpaperguide/> 下载，也可以参阅 [订购耗材和附件](#)，以了解有关订购这些指南的详细信息。



小心 使用不符合 HP 规格的介质可能造成打印机故障，需要进行维修。这种维修不包括在 HP 的担保或服务协议之内。

优化介质类型的打印质量

HP LaserJet P2015 系列打印机提供了多种打印模式，以便打印设备能适应各种介质。您可以从打印机驱动程序中的纸张选项卡、HP ToolboxFX 或嵌入式 Web 服务器中更改打印模式。



注意 使用 CARDSTOCK（卡片纸）、ENVELOPE（信封）、LABEL（标签）和 ROUGH（粗糙纸）模式时，打印机在打印两页之间的暂停时间和每分钟的打印页数都会减少。

表 4-1 驱动程序打印模式

模式	介质类型
PLAIN（普通纸）	75 至 104 g/m ²
LIGHT（轻磅）	不超过 75 g/m ²
HEAVY（重磅）	90 至 105 g/m ²
CARDSTOCK（卡片纸）	卡片纸或重磅介质
TRANSPARENCY（投影胶片）	4-mil、0.1 单色投影胶片 (Monochrome Overhead Transparencies, OHT)
ENVELOPE（信封）	标准 HP LaserJet 信封
LABEL（标签）	标准 HP LaserJet 标签
BOND（证券纸）	证券纸
ROUGH（粗糙纸）	粗糙纸

介质使用准则

您可以在各种介质上进行打印，如打印纸（包括再生纤维含量高达 100% 的纸张）、信封、标签、投影胶片和自定义尺寸的介质。下面是支持的介质尺寸：

- 最小：76 x 127 毫米
- 最大：216 x 356 毫米

诸如重量、纹理、含水量之类的介质性质是影响打印机性能和打印质量的重要因素。要获得最佳打印质量，仅使用激光打印机专用的优质介质。



注意 大批量购买之前，请务必测试介质样张。

HP 介质

HP 建议使用各种介质。有关完整列表，请参阅《HP LaserJet Printer Family Print Media Guide (HP LaserJet 打印机系列打印介质指南)》(<http://www.hp.com/support/ljpaperguide/>)。

避免使用的介质

使用与打印机规格不符的介质会导致打印质量降低，并使卡纸次数增多。

- 不要使用过于粗糙的纸张。
- 除标准的 3 孔打孔纸以外，不要使用其它带有开口或穿孔的纸张。
- 不要使用多联或多页表单。
- 如果打印实心图案，不要使用带有水印的纸张。

可能损坏打印机的介质

避免使用可能损害打印机的介质。

- 不要使用带有订书钉的介质。
- 不要使用喷墨打印机或其它低温打印机专用的投影胶片。只能使用 HP LaserJet 打印机专用的投影胶片。
- 不要使用喷墨打印机专用的相纸。
- 不要使用带有凸饰物或涂层的纸张，也不要使用不适于打印机图像加热组件温度的纸张。选择可以在 0.1 秒内承受 200° C 高温的介质。HP 生产多种专用于 HP LaserJet P2015 系列打印机的介质。
- 不要使用带有低温染料或采用热写法的信头纸。预打印表单或信头纸必须使用可在 0.1 秒内承受 200° C 高温的油墨。
- 不要使用任何会产生有害释放物的介质，也不要使用在 0.1 秒内、200° C 高温下会熔化、变形或褪色的介质。

要订购 HP LaserJet 打印耗材，美国用户请访问 <http://www.hp.com/go/ljsupplies/>；其它国家/地区的用户请访问 <http://www.hp.com/ghp/buyonline.html/>。

纸张

要获得最佳效果，请使用规范的 75 g/m² 纸张。确保纸张质量优良，没有切口、缺口、撕裂、污点、碎屑、灰尘、褶皱、孔隙、卷曲或折边等。

标签

使用直通式出纸通道从纸盘 1 打印标签。有关详细信息，请参阅[在投影胶片或标签上打印](#)和[直通式出纸通道](#)。



小心 不要将一页标签多次送入打印机。这样会使不干胶粘性降低，可能会损坏打印机。

标签结构

选择标签时，请考虑下面各方面的质量：

- **不干胶：** 粘合剂应在 200° C，即打印机最高温度下保持稳定。
- **标签分布：** 仅使用未暴露衬纸的标签。标签可能会从标签间有间隙的衬纸上脱落，造成严重卡纸。
- **卷曲度：** 打印之前，标签平放时向任何方向的卷曲度不能超过 13 毫米。
- **条件：** 请勿使用起皱、起泡或有其它剥离迹象的标签。

投影胶片

投影胶片必须能承受打印机的最高温度 200° C。

信封

使用直通式送纸道从纸盘 1 打印信封。有关详细信息，请参阅[在信封上打印](#)和[直通式出纸通道](#)。

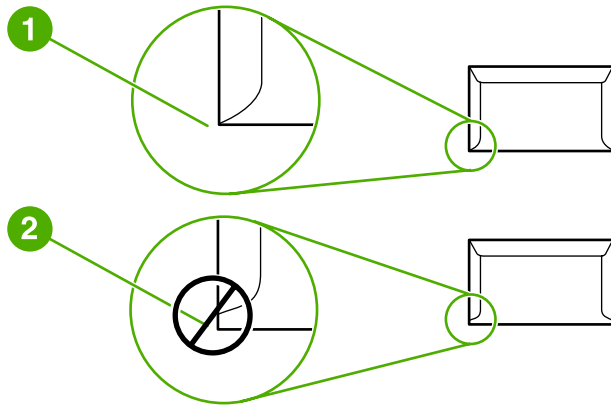
信封结构

信封结构很重要。不仅不同制造商的信封折叠线差异很大，即使是同一制造商的一盒信封也会有不同的折叠线。选择信封时，请考虑以下因素：

- **重量：** 信封纸的重量不应超过 90 g/m²，否则可能会卡纸。
- **结构：** 打印之前，信封应放平，卷曲不超过 6 毫米，不应含有空气。含有空气的信封可能会产生问题。不要使用带有别针、按扣、绑线、透明观察孔线、孔、孔眼、剪贴画、合成材料、邮票或凸饰物的信封。使用的信封不能带有不需要湿润，而通过按压来粘贴的不干胶。
- **条件：** 确保信封没有褶皱、缺口或损坏。确保信封没有暴露的粘合剂。
- **尺寸：** 从 90 x 160 毫米 到 178 x 254 毫米。

双面接缝信封

双面接缝结构的信封在两端纵向接缝，而不是对角线接缝。这种信封可能容易起褶。确保接缝延伸到信封角，如下图所示：



- | | |
|---|-----------|
| 1 | 可接受的信封结构 |
| 2 | 不可接受的信封结构 |

带不干胶封条或封舌的信封

带有一个可揭下的不干胶封条或多个封舌（交叠起来可封住信封）的信封，使用的不干胶必须能够承受打印机内的高温 and 压力：200° C。过多的封舌和封条可能造成起皱、折痕或卡纸。

信封存储

正确地存储信封有利于提高打印质量。信封应平整存储。如果信封中含有空气，形成了气泡，打印时可能会起褶。

卡片纸和重磅介质

您可以从进纸盘打印多种类型的卡片纸，包括索引卡片和明信片。一些卡片纸由于其结构更适合通过激光打印机进纸而在使用时表现得更佳。

为了使打印机达到最佳性能，不要使用重量超过 157 g/m² 的纸张。纸张太重可能会导致进纸错误、堆放问题、卡纸、碳粉熔合差、打印质量差或机械磨损过度。



注意 如果进纸盘装得不是很满，并且所用的是光滑度在 100 至 180 Sheffield 之间的纸，则也可在较重的纸张上打印。

卡片纸结构

- **光滑度：** 135-157 g/m² 卡片纸的光滑度应在 100 至 180 Sheffield 之间。60-135 g/m² 卡片纸的光滑度应在 100 至 250 Sheffield 之间。
- **结构：** 卡片纸应放平，卷曲不超过 5 毫米。
- **条件：** 确保卡片纸没有褶皱、缺口或损坏。
- **尺寸：** 只可使用下列尺寸范围的卡片纸：
 - **最小：** 76 x 127 毫米
 - **最大：** 216 x 356 毫米

卡片纸准则

页边距的设置离纸张边缘至少 2 毫米。

信头纸或预打印表单

现在，许多制造商提供的高级纸张都标明为可用于激光打印或可保证激光打印质量。对于某些较粗糙的表面（例如折皱表面、松弛表面或亚麻纤维表面），则可能要求使用某些打印机机型具有的特殊加热模式，以确保附有足够多的碳粉。



注意 使用激光打印机进行打印时，各页之间可能会存在差异，这很正常。在普通纸上打印时可能看不出这种差异。但是，在预打印表单上打印时，这种差异很明显，因为页面上已经带有线条和边框。

在使用预打印表单、带凸饰物的纸张和信头纸时，为避免出现问题，请遵照以下准则：

- 不要使用低温油墨（某些热写法中使用的油墨）。
- 使用已通过平版印刷或雕版样式打印的预打印表单和信头纸。
- 使用通过耐热性油墨制作的表单，这种油墨在 0.1 秒、200° C 高温下不会熔化、蒸发或产生有害释放物。通常，氧化性油墨或油性油墨均满足这种要求。
- 预先打印表单时，应小心谨慎，不要改变纸张的含水量，并且不要使用会改变纸张的电子属性或使用属性的材料。将表单密封在防潮包装中，以免在贮存时湿度发生变化。
- 不要处理带有涂饰物或涂层的预打印表单。
- 不要使用浮凸程度很大或信头凸起的纸张。
- 不要使用表面太粗糙的纸张。
- 不要使用胶印碳粉或其它可能会使打印后的表单粘在一起的材料。

5 打印任务

本章提供有关下列主题的信息：

- [装入介质](#)
- [打印质量设置](#)
- [在特殊介质上打印](#)
- [在页面的双边上打印（双面打印）](#)
- [在一张纸上打印多页（每张打印 N 页）](#)
- [打印小册子](#)
- [打印水印](#)
- [取消打印作业](#)

装入介质

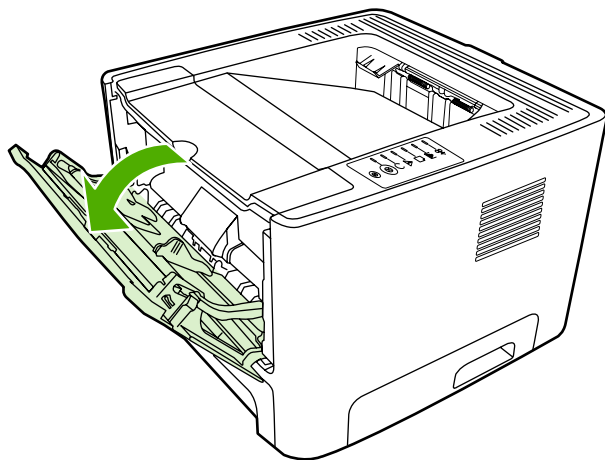
下面的部分介绍了如何将介质装入不同的进纸盘中。



小心 如果您试图在褶皱、折叠或有任何损坏的介质上打印，则可能出现卡纸。有关详细信息，请参阅[清除卡纸](#)。

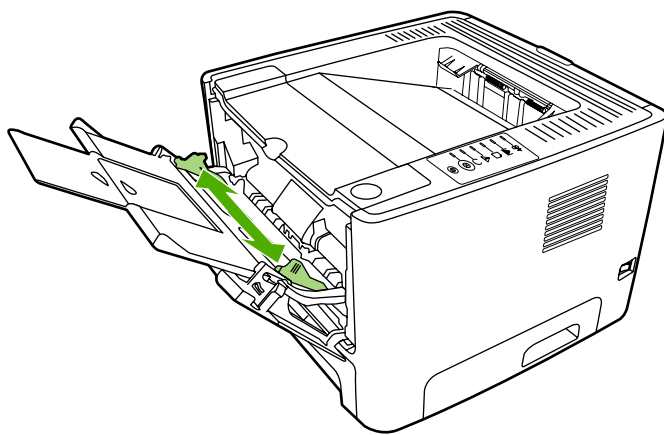
纸盘 1

纸盘 1 从打印机前部访问。打印机将会先从纸盘 1 打印，然后再尝试从其它纸盘打印。



纸盘 1 最多可容纳五十张 75 g/m² 介质，或者十张信封、投影胶片或卡片。您可以使用纸盘 1 将第一页打印在与文档其余部分不同的介质上。

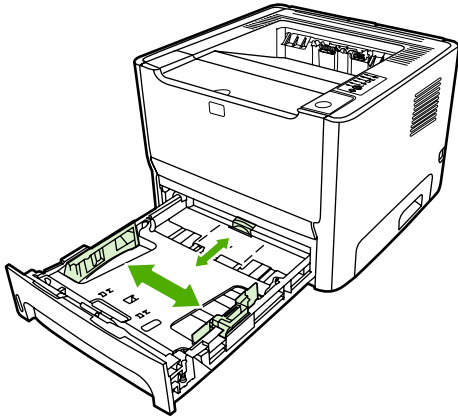
介质导板可确保介质正确装入打印机，防止打印歪斜（介质上的打印输出扭曲）。在装入介质时，调整介质导板使之适合所用介质的宽度。



纸盘 2 和可选纸盘 3

纸盘 2 和可选纸盘 3 最多可容纳 250 张 75 g/m² 打印纸，或页数较少、重量较重的介质（25 毫米或更低的堆叠高度）。装入介质时顶端在前，打印面朝下。

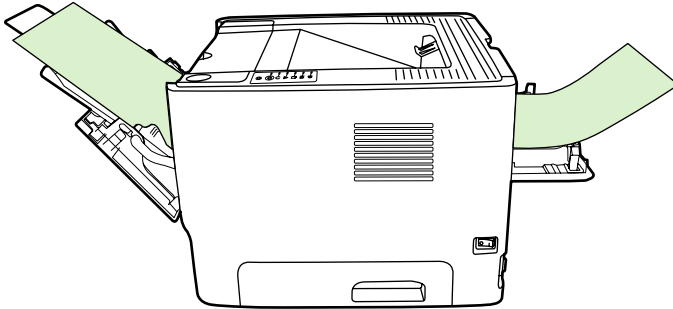
介质导板可确保介质正确装入打印机，防止打印歪斜。纸盘 2 两侧和后面各有一个介质导板。在装入介质时，调整介质导板使之适合所用介质的长度和宽度。



注意 在您添加新介质时，请确保从进纸盘中将所有介质取出，并将一叠新介质弄平。这样可防止从打印机一次进入多页纸张，从而减少卡纸。

直通式出纸通道

在您打印信封、投影胶片、重介质或者任何打印时易卷曲的介质时，请使用直通式出纸通道。如果在从纸盘 1、纸盘 2 或可选纸盘 3 打印介质之前先打开直通式出纸盖，介质将通过直通式出纸通道退出打印机。



注意 使用直通式出纸通道时，已打印的介质不堆叠。除非在退出打印机时将每张介质取出，否则介质会掉到下面。

手动送纸

打印混合介质时使用手动送纸。例如，您可以使用手动送纸打印信封，然后是信函，接着又是信封等等。在纸盘 1 中装入信封，并在纸盘 2 中装入信头。

要使用手动送纸进行打印，请打开打印机属性或打印机设置，然后从**来源纸盘**下拉列表中选择**手动送纸（纸盘 1）**。有关说明，请参阅[配置 Windows 打印机驱动程序](#)或[配置 Macintosh 打印机驱动程序](#)。启用手动送纸后，请按**执行**按钮打印。

打印质量设置

打印质量设置将会影响打印分辨率和碳粉使用量。

按照以下步骤更改打印质量设置：

1. 打开打印机属性（或 Windows 2000 和 XP 中的打印首选项）。有关说明，请参阅[配置 Windows 打印机驱动程序](#)或[配置 Macintosh 打印机驱动程序](#)。
2. 在**纸张/质量**选项卡或**完成**选项卡（对于某些 Mac 驱动程序，为**纸张类型/质量**选项卡）上，选择要使用的打印质量。其中包括以下选项：
 - **1200 dpi**：此设置使用 ProRes 1200 来提供分辨率高达 1200 x 1200 dpi 的高质量打印输出。
 - **1200 dpi 高质量输出**：此设置使用 FastRes 1200 提供分辨率为 1200 dpi 高质量输出。
 - **600 dpi**：此设置使用可改进文字输出质量的分辨率增强技术 (REt) 来提供分辨率为 600 x 600 dpi 输出。
 - **EconoMode (经济模式)**：使用较少碳粉打印文本。打印草稿时这种设置很有用。可以在不使用其它打印质量设置的情况下，单独启用此选项。有关详细信息，请参阅[EconoMode \(经济模式\)](#)。



注意 有些打印机功能在某些驱动程序或操作系统上不可用。有关该驱动程序中各功能可用性的信息，请参阅打印机属性（驱动程序）联机帮助。

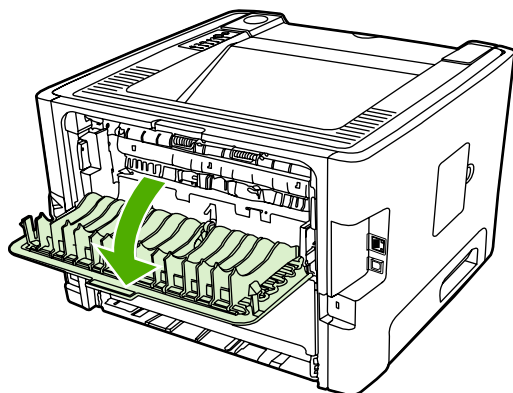
在特殊介质上打印

下面的部分介绍如何在各种介质上打印。

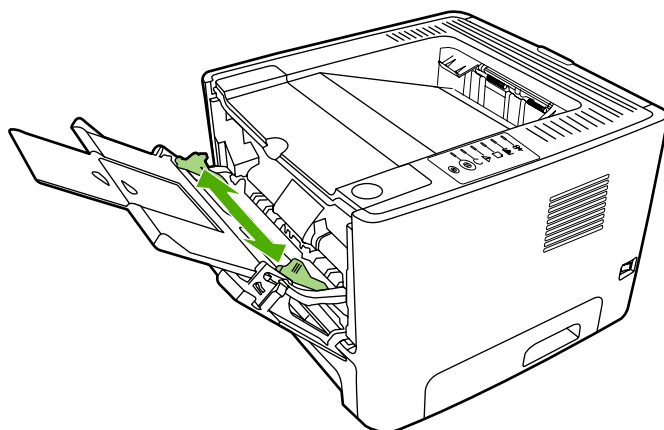
在信封上打印

仅使用推荐用于激光打印机的信封。有关详细信息，请参阅[介质使用准则](#)。

1. 打开直通式出纸盖。



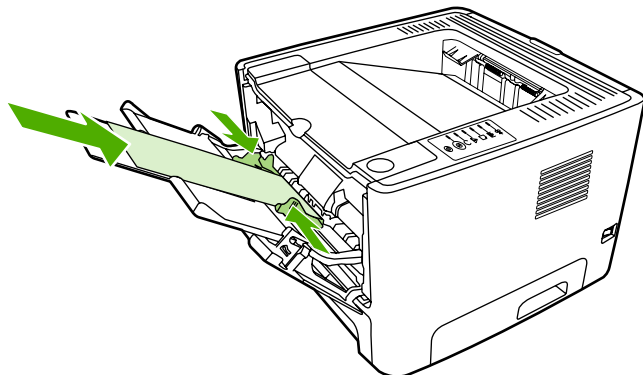
2. 打开纸盘 1 并根据信封宽度调整介质导板。



3. 装入信封时应将打印面朝上，并使顶边紧靠左介质导轨。



注意 如果信封的短边有封舌，首先应把此边装入打印机。



4. 打开打印机属性（或 Windows 2000 和 XP 中的打印首先项）。有关说明，请参阅[配置 Windows 打印机驱动程序](#)或[配置 Macintosh 打印机驱动程序](#)。
5. 在纸张/质量选项卡或纸张选项卡（对于某些 Mac 驱动程序，为纸张类型/质量选项卡）上，选择正确的介质类型。



注意 有些打印机功能在某些驱动程序或操作系统上不可用。有关该驱动程序中各功能可用性的信息，请参阅打印机属性（驱动程序）联机帮助。

6. 打印文档。

要使用手动送纸功能进行打印，请参阅[手动送纸](#)。

在投影胶片或标签上打印

使用推荐用于激光打印机的投影胶片和标签。有关详细信息，请参阅[介质使用准则](#)。



小心 确定已按照如下说明，在打印机设置中设置了正确的介质类型。打印机可根据介质类型的设置来调整加热温度。在投影片或标签等特殊介质上打印时，这种调整会防止加热组件损坏通过打印机的介质。

小心 检查介质，以确保介质没有发生褶皱或卷曲，也没有任何撕裂的边缘或缺损的标签。

1. 打开直通式出纸盖。
2. 打开纸盘 1 并根据介质宽度调整介质导轨。
3. 在纸盘 1 中装入介质。确保介质的顶边在前且要打印的面（粗糙面）朝上。



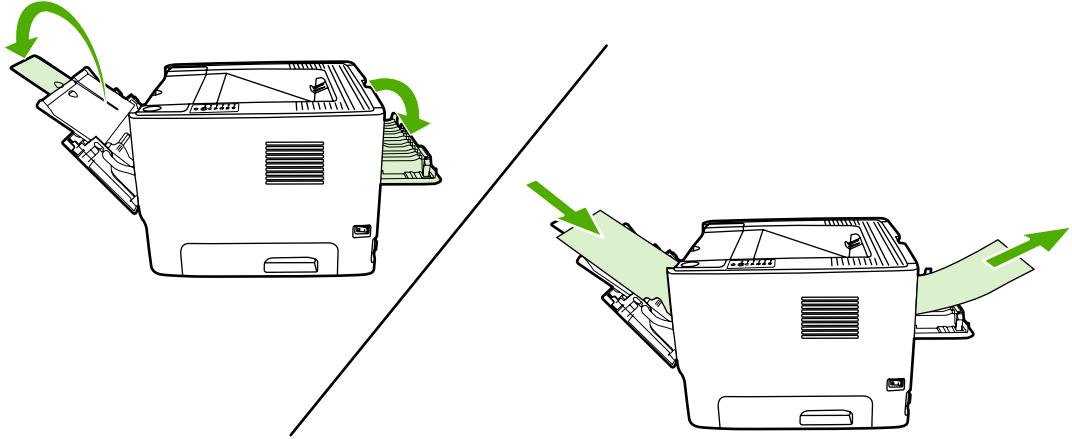
注意 投影胶片可从纸盘 2 打印，但打印速度会降低。投影胶片不应从可选纸盘 3 打印。

4. 打开打印机属性（或 Windows 2000 和 XP 中的打印首先项）。有关说明，请参阅[配置 Windows 打印机驱动程序](#)或[配置 Macintosh 打印机驱动程序](#)。
5. 在纸张/质量选项卡或纸张选项卡（对于某些 Mac 驱动程序，为纸张类型/质量选项卡）上，选择正确的介质类型。



注意 有些打印机功能在某些驱动程序或操作系统上不可用。有关该驱动程序中各功能可用性的信息，请参阅打印机属性（驱动程序）联机帮助。

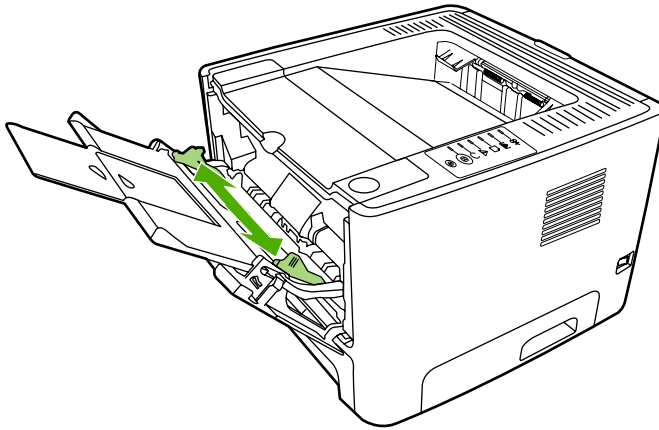
6. 打印文档。打印时为防止打印介质粘在一起，应从打印机的后部取出介质，并将打印好的页放在一个平整的面上。



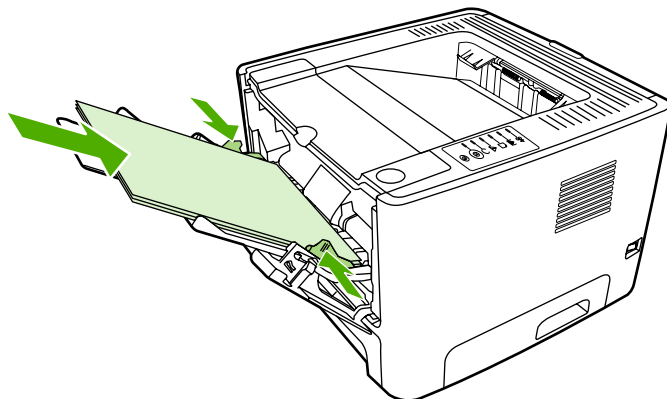
打印信头纸和预先打印的表单

有关介质规格，请参阅[介质使用准则](#)。

1. 打开纸盘 1 并根据介质宽度调整介质导板。



2. 装入介质时顶端在前，打印面向上。



3. 打开打印机属性（或 Windows 2000 和 XP 中的打印首选项）。有关说明，请参阅[配置 Windows 打印机驱动程序](#)或[配置 Macintosh 打印机驱动程序](#)。
4. 在纸张/质量选项卡或纸张选项卡（对于某些 Mac 驱动程序，为纸张类型/质量选项卡）上，选择正确的介质类型。



注意 有些打印机功能在某些驱动程序或操作系统上不可用。有关该驱动程序中各功能可用性的信息，请参阅打印机属性（驱动程序）联机帮助。

5. 打印文档。

要使用手动送纸功能进行打印，请参阅[手动送纸](#)。



注意 要在信头纸上打印单张信函首页，并随后打印多页文档，请在纸盘 1 装入信头纸（正面朝上），在纸盘 2 中装入其它页纸张。打印机自动从纸盘 1 打印。

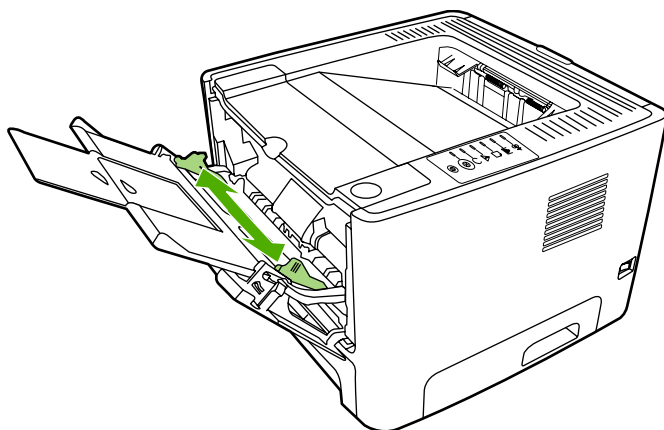
在自定义尺寸的介质和卡片纸上打印

有关介质规格，请参阅[介质使用准则](#)。



小心 装入介质页之前，应确保它们没有粘在一起。

1. 打开直通式出纸盖。
2. 打开纸盘 1 并根据介质宽度调整介质导板。



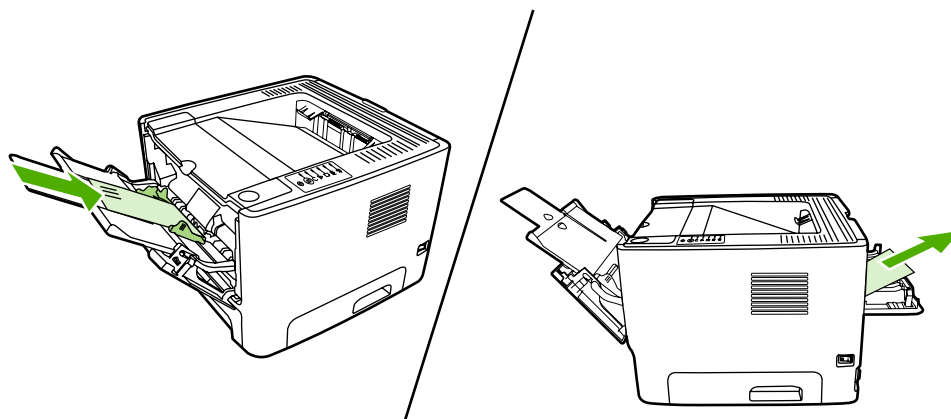
3. 在纸盘 1 中装入介质时窄边在前，打印面朝上。
4. 打开打印机属性（或 Windows 2000 和 XP 中的打印首选项）。有关说明，请参阅[配置 Windows 打印机驱动程序](#)或[配置 Macintosh 打印机驱动程序](#)。
5. 在[纸张/质量选项卡](#)或[纸张选项卡](#)（对于某些 Mac 驱动程序，为[纸张类型/质量选项卡](#)）上，选择自定义尺寸选项。指定自定义尺寸介质的尺寸。



注意 有些打印机功能在某些驱动程序或操作系统上不可用。有关该驱动程序中各功能可用性的信息，请参阅打印机属性（驱动程序）联机帮助。

6. 打印文档。

要使用手动送纸功能进行打印，请参阅[手动送纸](#)。



在页面的双边上打印（双面打印）

本节说明在纸张的双面打印的手动和自动方法。

手动两面打印

要在纸张的双面手动打印，您必须让打印纸从打印机中过两次。您可以使用这两个选项之一打印：

- 顶部出纸槽（适用重磅纸）
- 直通式出纸盖（适用重磅介质或卷曲的介质）



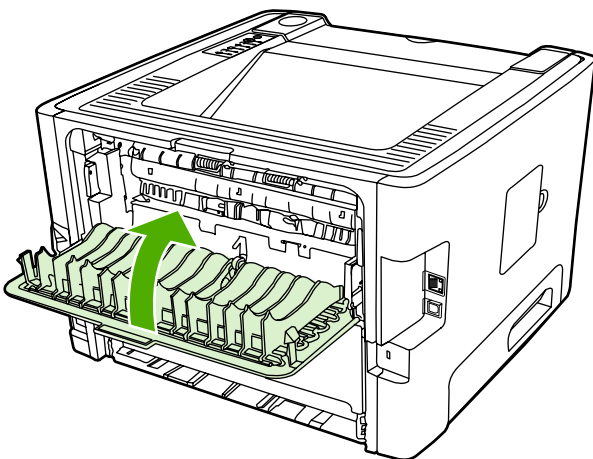
注意 手动双面打印会使打印机变脏，降低打印质量。如果打印机脏了，请参阅[清洁打印机](#)获得有关说明。

使用顶部出纸槽进行手动双面打印

下面的部分提供了有关不同操作系统的说明。

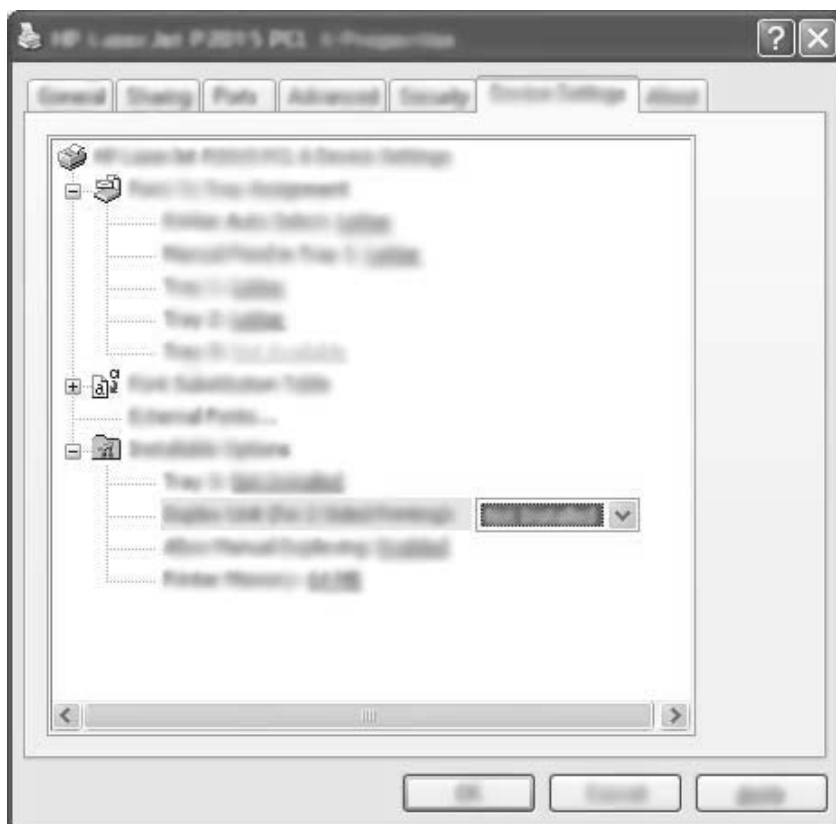
Windows

1. 合上直通式出纸盖。



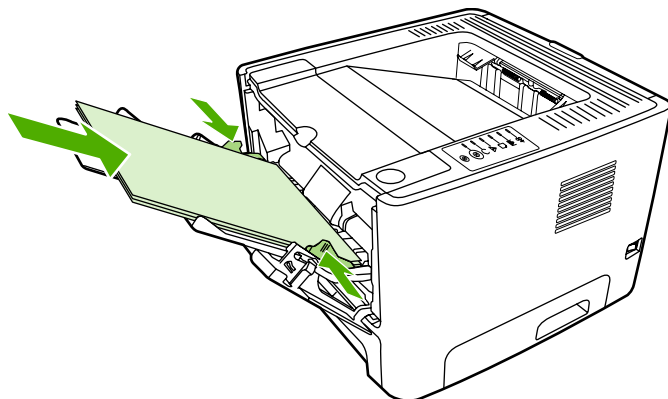
2. 从 Windows 桌面上，单击**开始**、**设置**，然后单击**打印机**（Windows 版本为 **打印机和传真**）。
3. 右键单击 HP LaserJet P2015 系列打印机，然后选择**属性**。
4. 单击**设备设置**选项卡。

5. 在**可安装选项**部分，请从**双面打印单元（双面打印）**下拉列表中选择**未安装**。



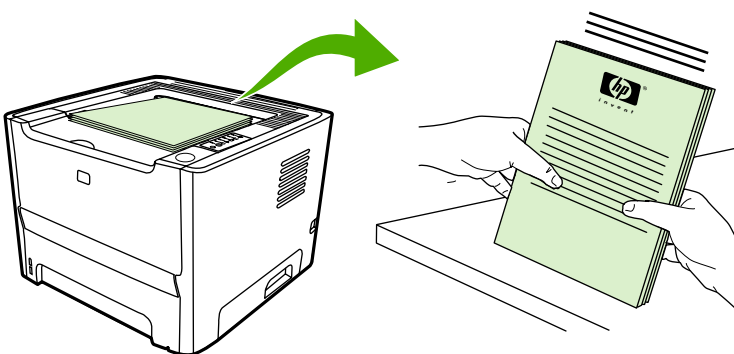
6. 单击**确定**。
7. 在执行打印的软件程序中打开**打印**对话框。在大多数程序中，这通过单击**文件**、
8. 选择 HP LaserJet P2015 系列打印机。
9. 单击**属性**或**首选项**。准确的选项名称会根据执行打印的软件程序而有所不同。
10. 单击**完成**选项卡。
11. 单击以清除 **Correct Order for Straight Paper Path（更正直通式送纸道的顺序）** 复选框。
12. 单击 **Print On Both Sides（双面打印）** 复选框。
13. 单击**确定**。

14. 使用纸盘 1 打印文档的单面。

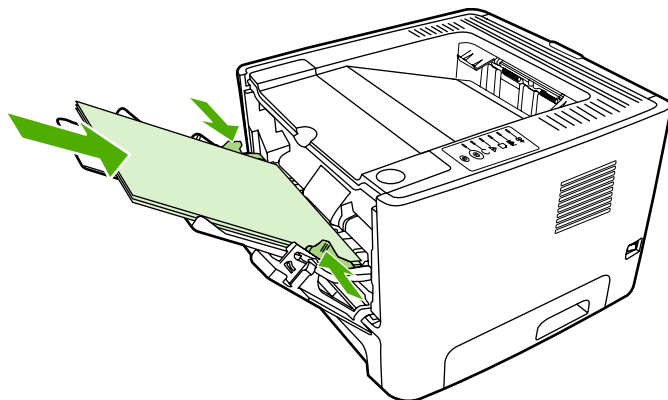


15. 打印完第一面后，取出纸盘 1 中剩余的纸张，并放在一旁，直到完成手动双面打印作业。

16. 收集打印完的页，并将纸叠整齐。



17. 将纸叠放回纸盘 1，打印面朝下，顶边朝打印机。



18. 按执行按钮打印第二面。

Mac OS X

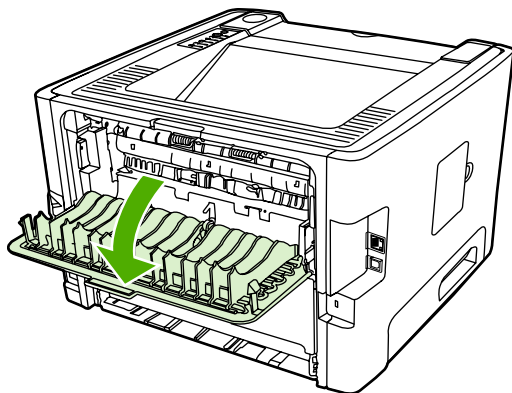
1. 合上直通式出纸盖。
2. 如果**手动双面打印**不显示为打印机选项，请执行以下操作：
 - a. 如果软件驱动程序是使用**自定义安装**选项来安装的，请确保选中了 **HP Manual Duplex&Booklet (Classic)**（HP 手动双面打印小册子（典型））。
 - b. 执行**文件-打印**操作，选择 **Plug-In Preferences**（插件首选项），然后单击右箭头。此时右箭头将更改为下箭头，并显示 HP Manual Duplex&Booklet（HP 手动双面打印小册子）功能。
 - c. 选择 **Print Time Filters**（打印时过滤器），选择 **HP Manual Duplex&Booklet**（HP 手动双面打印小册子），然后单击**保存设置**。
 - d. 选择**手动双面打印**，然后选择**双面打印**。
3. 打印文档。
4. 打印完第一面后，取出纸盘 1 中剩余的纸张，并放在一旁，直到完成手动双面打印作业。
5. 收集打印完的页，并将纸叠整齐。
6. 将纸叠放回纸盘 1，打印面朝下，顶边朝打印机。
7. 按控制面板上的**执行**按钮以打印第二面。

使用直通式出纸盖进行手动双面打印

下面的部分提供了有关不同操作系统的说明。

Windows

1. 打开直通式出纸盖。



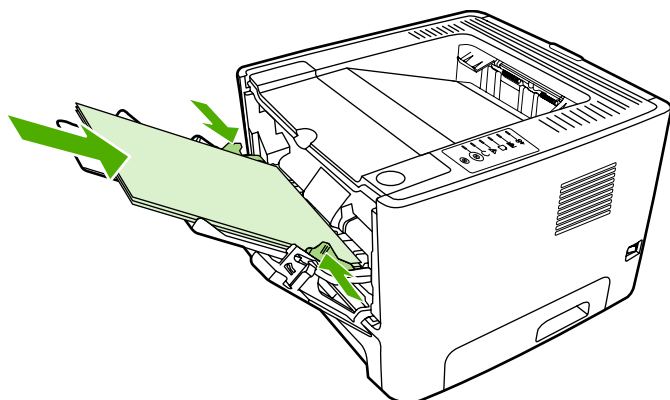
2. 打开打印机属性（或 Windows 2000 和 XP 中的打印首选项）。有关说明请参阅[配置 Windows 打印机驱动程序](#)。
3. 在**完成**选项卡上，选择 **Correct Order for Straight Paper Path**（更正直通式送纸道的顺序）复选框。



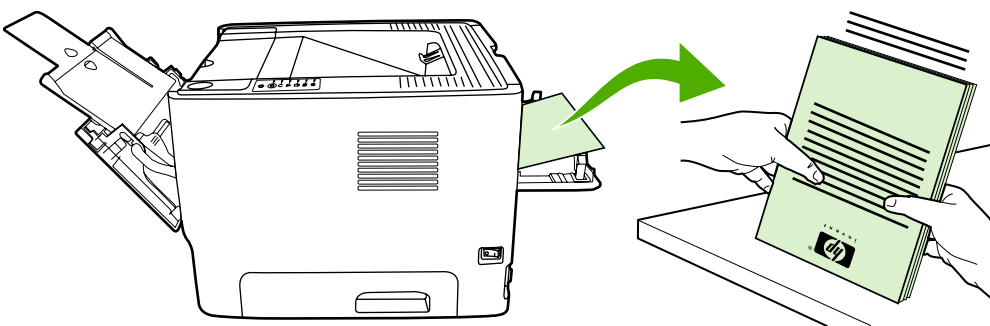
注意 有些打印机功能在某些驱动程序或操作系统上不可用。有关该驱动程序中各功能可用性的信息，请参阅打印机属性（驱动程序）联机帮助。

4. 在**完成**选项卡上，选择 **Print On Both Sides (Manually)**（双面打印（手动））复选框。

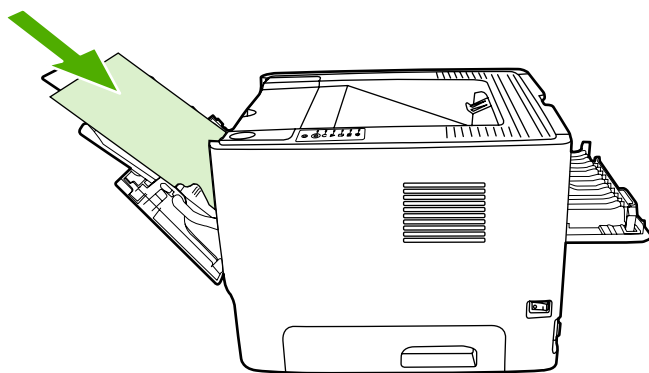
5. 单击**确定**。
6. 使用纸盘 1 打印文档的单面。



7. 收集打印完的页，并将纸叠整齐。



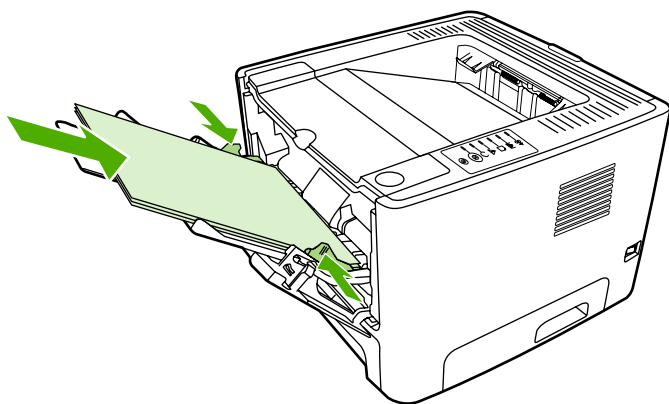
8. 将纸叠放回纸盘 1，打印面朝下，顶边朝打印机。



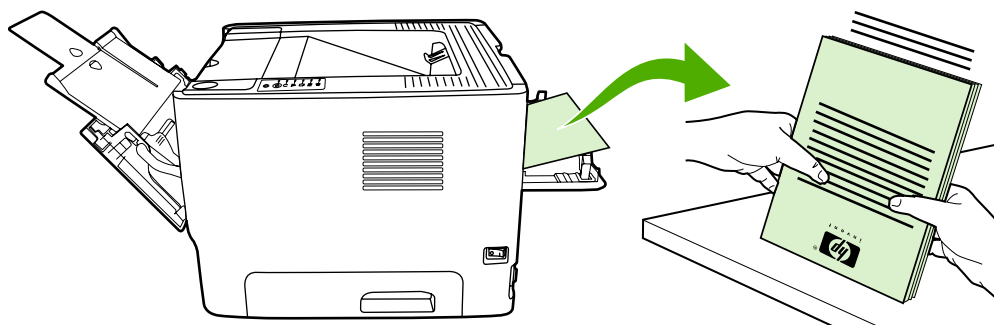
9. 按**执行**按钮打印第二面。

Mac OS X

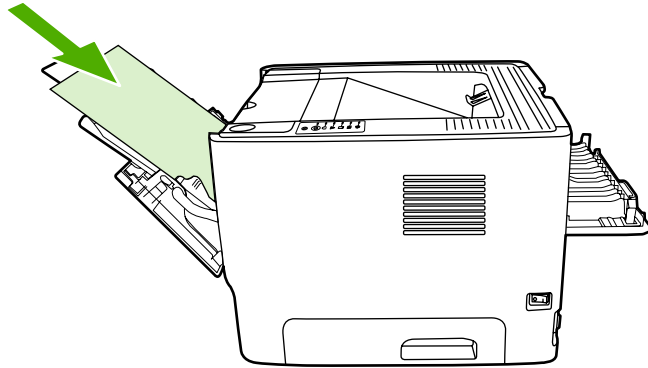
1. 打开直通式出纸盖。
2. 如果**手动双面打印**不显示为打印机选项，请执行以下操作：
 - a. 如果软件驱动程序是使用**自定义安装**选项来安装的，请确保选中了 **HP Manual Duplex&Booklet (Classic)** (HP 手动双面打印小册子 (典型))。
 - b. 执行**文件-打印**操作，选择 **Plug-In Preferences** (插件首选项)，然后单击右箭头。此时右箭头将更改为下箭头，并显示 **HP Manual Duplex&Booklet** (HP 手动双面打印小册子) 功能。
 - c. 选择 **Print Time Filters** (打印时过滤器)，选择 **HP Manual Duplex&Booklet** (HP 手动双面打印小册子)，然后单击**保存设置**。
 - d. 选择**手动双面打印**，然后选择**双面打印**。
 - e. 选择 **Alternate output bin is open (straight through paper path)** (备用出纸槽已打开 (直通式送纸道))。
3. 使用纸盘 1 打印文档的第一面。



4. 收集打印完的页，并将纸叠整齐。



5. 将纸叠放回纸盘 2，打印面朝下，顶边朝打印机。



6. 按**执行**按钮打印第二面。

自动两面打印

自动两面打印仅适用于 HP LaserJet P2015d、HP LaserJet P2015dn 及 HP LaserJet P2015x 等打印机。

自动两面打印支持以下的介质尺寸：

- A4
- Letter
- Legal

下面的部分提供了有关不同操作系统的说明。

Windows

1. 合上直通式出纸盖。
2. 打开打印机属性（或 Windows 2000 和 XP 中的打印首选项）。有关说明请参阅[配置 Windows 打印机驱动程序](#)。
3. 在**完成**选项卡上，单击以清除 **Correct Order for Straight Paper Path**（更正直通式送纸道的顺序）复选框。
4. 选择 **Print On Both Sides**（**双面打印**）复选框。
5. 单击**确定**。
6. 打印文档。

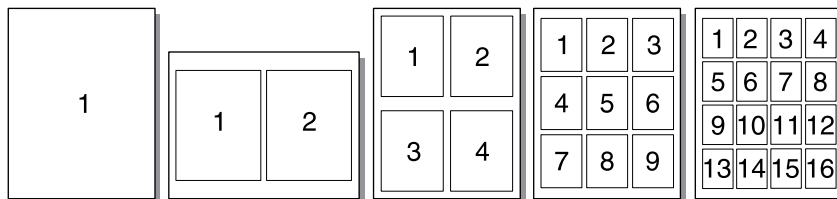
Mac OS X

1. 执行**文件-打印**操作，选择**双面打印**，然后选择**双面打印**。
2. 如果未显示**双面打印**复选框，则执行以下操作：
 - a. 在**打印中心**中（对于 Mac OS X v10.3 版，则为**打印机设置实用程序**），单击**打印机队列**。
 - b. 在**菜单栏**上，选择**打印机-显示信息**。
 - c. 在**可安装选项菜单**上，选中**双面打印单元**。

- d. 单击**应用更改**。
- e. 关闭此菜单。

在一张纸上打印多页（每张打印 N 页）

使用每张打印 N 页，将多个文档页面放到单张打印页面上。



1. 打开打印机属性（或 Windows 2000 和 XP 中的打印首选项）。有关说明，请参阅[配置 Windows 打印机驱动程序](#)或[配置 Macintosh 打印机驱动程序](#)。
2. 在**完成**选项卡（某些 Mac 驱动程序上为 **布局**选项卡）上，选择每张纸上所需的打印页数。



注意 有些打印机功能在某些驱动程序或操作系统上不可用。有关该驱动程序中各功能可用性的信息，请参阅打印机属性（驱动程序）联机帮助。

3. 如有需要，还有一个用于选择页面边框的复选框、一个用于指定页面在纸张上打印顺序的下拉菜单。

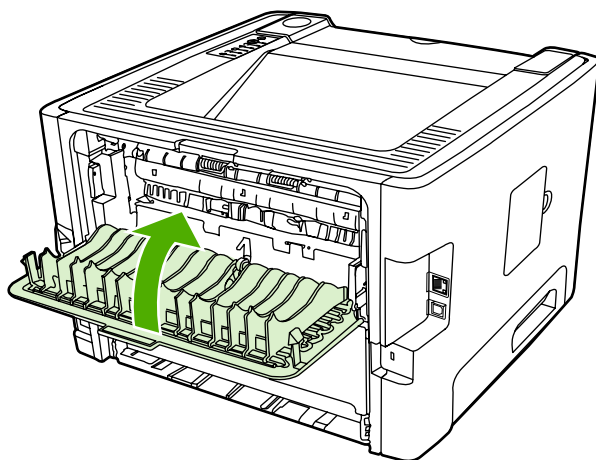
打印小册子

您可以在 letter、legal 或 A4 纸上打印小册子。

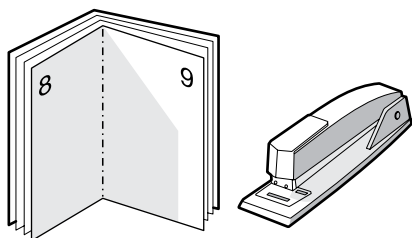


注意 此功能在 Macintosh OS X 版本中不可用。

1. 将纸张放入纸盘 1。
2. 合上直通式出纸盖。

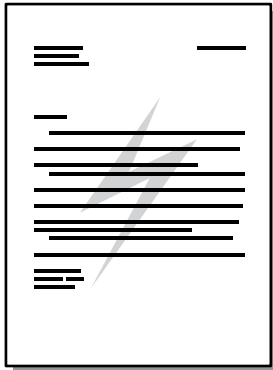


3. 打开打印机属性（或 Windows 2000 和 XP 中的打印首选项）。有关说明请参阅[配置 Windows 打印机驱动程序](#)。
4. 在**完成**选项卡上（某些 Mac 驱动程序则为**纸张类型/质量**选项卡），单击以清除 **Correct Order for Straight Paper Path**（更正直通式送纸道的顺序）复选框。
5. 选择 **Print On Both Sides**（双面打印）复选框。
6. 从 **Booklet Layout**（小册子布局）下拉列表中选择 **Left Edge Binding**（左边装订）或 **Right Edge Binding**（右边装订）。
7. 将每张纸的页面数设为 **2**。
8. 单击**确定**。
9. 打印文档。
10. 折叠并装订页面。



打印水印

您可以使用水印选项在现有文档的“下面”（在背景中）打印文本。例如，您可能想在文档的第一页或所有页上对角打印灰色的大号字：*草稿*或*保密*。



1. 打开打印机属性（或 Windows 2000 和 XP 中的打印首选项）。有关说明，请参阅[配置 Windows 打印机驱动程序](#)或[配置 Macintosh 打印机驱动程序](#)。
2. 在效果选项卡（某些 Mac 驱动程序中为**水印/覆盖**选项卡）上，选择需要使用的**水印**。



注意 有些打印机功能在某些驱动程序或操作系统上不可用。有关该驱动程序中各功能可用性的信息，请参阅打印机属性（驱动程序）联机帮助。

取消打印作业

您可以从以下位置取消打印作业：

- **打印机控制面板：**要取消打印作业，请按下打印机控制面板上的**取消**按钮，然后再松开。
- **软件应用程序：**通常，在您的屏幕上暂时出现一个对话框，可使您取消打印作业。
- **Windows 打印队列：**如果打印作业正在打印队列（计算机内存）或打印假脱机程序中等待，请删除其中的作业。要进入 Windows 98、Me、2000 或 XP 的**打印机**屏幕，单击**开始**、**设置**和**打印机**。双击 **HP LaserJet P2015** 图标打开窗口，选择打印作业，然后单击**删除**。
- **桌面打印队列 (Mac OS)：**对于 Mac OS X，打开**打印中心**（或 V10.3.9 中的 **打印机设置实用程序**），双击打印机名称，选择打印作业，然后单击**删除**。
- **HP ToolboxFX：**打开 HP ToolboxFX，浏览到**设备状态**页，然后单击**取消作业**。有关详细信息，请参阅 [HP ToolboxFX](#)。
- **嵌入式 Web 服务器：**打开打印机的“嵌入式 Web 服务器”页，然后单击**取消作业**。有关详细信息，请参阅[嵌入式 Web 服务器](#)。

如果您取消一个打印作业后控制面板上的状态指示灯继续闪烁，说明计算机仍然在向打印机发送作业。您或者从打印队列删除此作业，或者等到计算机完成发送数据。打印机将返回到“就绪”状态。

6 管理和维护

本章提供有关下列主题的信息：

- [打印机信息页](#)
- [HP ToolboxFX](#)
- [嵌入式 Web 服务器](#)
- [更换打印碳粉盒](#)
- [摇匀碳粉](#)
- [清洁打印机](#)
- [清洁取纸滚筒（纸盘 1）](#)
- [清洁取纸滚筒（纸盘 2）](#)
- [EconoMode（经济模式）](#)

打印机信息页

您可以打印以下信息页。

演示页

演示页包含文本和图形示例。要打印演示页，当打印机就绪指示灯亮起，而且没有其它打印作业时，按**执行**按钮。

配置页

配置页列出打印机的当前设置和属性。还包含状态日志报告。您可以从下列位置打印配置页：

- 打印机控制面板。当打印机“就绪”指示灯亮起，而且没有其它打印作业时，按**执行**按钮五秒钟。
- 嵌入式 Web 服务器
- HP ToolboxFX



注意 无需打印页面，便可以通过 HP ToolboxFX 获得事件日志和配置页中所含的信息。有关详细信息，请参阅 [HP ToolboxFX](#)。

耗材状态页

在您从控制面板打印配置页时，“耗材状态”页也随之自动打印。“耗材状态”页提供以下信息：

- 打印碳粉盒中剩余碳粉的估计百分比
- 已处理的页面和打印作业数
- 订购与回收信息

网络配置页



注意 “网络配置”页仅适用于具有 HP 内置网络端口的打印机。

从控制面板打印配置页时，“网络配置”页也随之自动打印。“网络配置”页提供以下有关打印机网络配置的信息：

- IP 地址
- 固件版本
- 网络统计数据
- 协议信息

HP ToolboxFX

HP ToolboxFX 是一个用于完成下列任务的软件：

- 检查打印机状态。
- 配置打印机设置。
- 查看故障排除信息。
- 查看联机文档。

当打印机直接连接至计算机或连接至网络时，可查看 HP ToolboxFX。您必须执行软件的典型安装来安装 HP ToolboxFX。



注意 Windows 98 SE、Windows Me、Windows Server 2003 或 Macintosh 操作系统不支持 HP ToolboxFX。

注意 您不需要访问互联网就可打开和使用 HP ToolboxFX。

查看 HP ToolboxFX

使用以下方法之一打开 HP ToolboxFX：

- 在 Windows 系统托盘中或桌面上双击 HP ToolboxFX 图标。
- 在 Windows **开始**菜单上，单击**程序**（或在 Windows XP 中单击**所有程序**），单击 **HP**，单击 **HP LaserJet 2015 系列**，然后单击 **HP ToolboxFX**。

HP ToolboxFX 软件包含以下部分：

- [状态](#)
- [警报](#)
- [帮助](#)
- [设备设置](#)
- [打印设置](#)
- [网络设置](#)

状态

HP ToolboxFX **状态**文件夹包含指向以下主要页面的链接：

- **设备状态**。查看打印机状态信息。此页面将显示打印机状况，如卡纸或纸盘已空。纠正打印机的问题后，单击**刷新**按钮来更新打印机状态。
- **耗材状态**。查看耗材的具体状态，如打印碳粉盒中剩余碳粉的估计百分比，以及当前打印碳粉盒已打印的页数。此页还包含用来订购耗材和查找回收信息的链接。
- **设备配置**。查看有关打印机当前配置的详细说明，包括安装的内存量以及是否安装了可选纸盘。
- **网络配置**。查看有关当前网络配置的详细说明，包括 IP 地址和网络状态。

- **打印信息页。** 打印配置页及各种与打印机相关的其它信息页，例如耗材状态页和演示页。
- **事件日志。** 查看可在其中记录打印机事件和错误代码以供日后参考的四栏表格。页数栏中的数字表示错误发生时打印机已打印的总页数。事件记录还包含错误的简短说明。

警报

HP ToolboxFX **警报**文件夹包含指向以下主要页面的链接：

- **设置状态警报。** 设置 HP ToolboxFX，使之在发生特定事件（例如碳粉量不足）时发出弹出式警报。
- **设置电子邮件警报。** 设置 HP ToolboxFX，使之在发生特定事件（例如碳粉量不足）时发出电子邮件警报消息。

设置状态警报

HP ToolboxFX 可以在发生特定事件时，向计算机发出弹出式警报。触发警报的事件包括卡纸、HP 打印碳粉盒中碳粉量不足、HP 打印碳粉盒中没有碳粉、进纸盘为空以及错误信息。

警报只有在打印机从设置警报的计算机打印时才会出现。



注意 您必须单击**应用**才能保存更改。

设置电子邮件警报

使用 HP ToolboxFX 配置当发生特定事件时最多两个电子邮件地址接收警报。您可为每个电子邮件地址指定不同事件。输入向打印机发送电子邮件警报信息的电子邮件服务器的信息。



注意 您必须单击**应用**才能保存更改。

帮助

HP ToolboxFX **帮助**文件夹包含指向以下主要页面的链接：

- **故障排除。** 打印故障排除页面并清洁打印机。
- **我如何？** 查看有关其它设备问题的“我如何？”查看特殊任务帮助。
- **动画演示**
- **用户指南。** 查看有关打印机使用、保修、规格和技术支持的信息。用户指南有 HTML 和 PDF 两种格式。
- **自述文件。** 查看用户指南中没有提及的与打印机相关的重要信息。

设备设置

HP ToolboxFX **设备设置**文件夹包含指向以下主要页面的链接：

- **设备信息。** 查看有关打印机的信息，例如打印机说明和联系人。
- **纸张处理。** 更改打印机的纸张处理设置，例如默认的纸张大小和默认的纸张类型。
- **打印质量。** 更改打印机的打印质量设置。

- **纸张类型。**更改各种介质类型的打印机模式设置，例如信头纸、预先打孔纸或光面纸。
- **系统设置。**更改打印机的系统设置，如打印机语言和卡塞恢复。
- **服务。**访问维护打印机所需的各种操作步骤。

设备信息

在这些字段中键入的信息将在配置页中显示。请参阅[配置页](#)。



注意 您必须单击**应用**才能保存更改。

纸张处理

使用 HP ToolboxFX 纸张处理选项配置默认设置。

当本产品中缺少介质时，有三个选项可以用于处理打印作业。

- 选择 **Wait For Paper To Be Loaded**（等待装入纸张）。
- 从 **Paper out action**（纸张无响应）下拉列表选择**取消**以取消打印作业。
- 从 **Paper out time**（纸张超时）下拉列表选择**忽略**将打印作业发送到另一纸盘。

Paper out time（纸张超时）字段指定执行选择前打印机等待的时间。指定范围为 0 至 3600 秒。



注意 您必须单击**应用**才能保存更改。

打印质量

使用 HP ToolboxFX 打印质量选项以提高打印作业的外观质量。

- **分辨率。**为优质打印作业选择 600 分辨率，为要求高质量的打印作业选择 Fast Res 1200。为要求最高质量的打印作业选择 ProRes 1200（打印时间会增加）。
- **REt。**激活 REt 以提高打印质量。
- **打印浓度。**若要增加打印浓度，请选择较大数值。若要降低打印浓度，请选择较小数值。
- **EconoMode（经济模式）。**通过使用 EconoMode（经济模式）功能，打印机在每一页上使用的碳粉较少。选择此选项可能会延长打印碳粉盒的使用寿命，并会降低每页的成本。但也会降低打印质量。打印出的图像尽管很浅，但对于草稿或校样来说已足够。HP 并不建议所有打印作业都使用 EconoMode（经济模式）。有关详细信息，请参阅[EconoMode（经济模式）](#)。



注意 您必须单击**应用**才能保存更改。

纸张类型

使用这些 HP ToolboxFX **纸张类型** 选项配置与各种介质类型对应的打印模式。当选择**恢复模式**时，所有模式都重置为出厂设置。



注意 您必须单击**应用**才能保存更改。

系统设置

使用 HP ToolboxFX 系统设置选项配置其它打印设置。



注意 您必须单击**应用**才能保存更改。

服务

在打印过程中，打印纸、碳粉和灰尘颗粒都可能在打印机内部积聚。随着时间的推移，这可能会导致打印质量问题，如出现碳粉斑点或污渍。HP ToolboxFX 提供了清洁送纸道的简易方法。有关详细信息，请参阅[清洁打印机介质通道](#)。

打印设置

“HP ToolboxFX 打印设置”选项卡包含以下主要页面的链接：

- **打印**。更改默认的打印设置，例如份数和纸张方向。
- **PCL 5e**。查看和更改 PCL 5e 设置。
- **PCL 6**。查看和更改 PCL 6 设置。
- **Postscript**。查看和更改 HP postscript 三级仿真设置。

打印

使用 HP ToolboxFX 打印设置选项为所有打印功能配置设置。



注意 您必须单击**应用**才能保存更改。

PCL 5e

当使用 PCL5e 打印语言时，请使用 PCL5e 选项配置设置。



注意 您必须单击**应用**才能保存更改。

PCL 6

使用 PCL 6 打印机驱动程序可以充分利用打印机的所有功能。除非需要与以前的 PCL 驱动程序或老式打印机完全兼容，否则最好使用 PCL 6 驱动程序。



注意 您必须单击**应用**才能保存更改。

PostScript

使用 HP postscript 三级仿真打印语言时，请选择 PostScript 选项。打开打印 **PostScript 错误** 选项时，如果发生 HP postscript 三级仿真错误页，将自动打印 HP postscript 三级仿真错误页。



注意 您必须单击**应用**才能保存更改。

网络设置

当打印机连接至基于 TCP/IP 的网络上时，网络管理员可以使用 HP ToolboxFX **网络设备** 文件夹来控制与网络相关的设备设置。

其中包括以下选项：

- **IP 配置**
- **高级**
- **SNMP**
- **网络摘要**

嵌入式 Web 服务器

嵌入式 Web 服务器使您可以查看打印机状态和网络状态，并可以通过计算机而不是打印机控制面板管理打印功能。下面举一些使用嵌入式 Web 服务器所能实现功能的例子：

- 查看打印机状态信息
- 查看和打印内置页面
- 确定所有耗材的剩余寿命以及订购新耗材
- 设置每个纸盘装入的介质尺寸和类型
- 查看和更改纸盘配置
- 查看和更改打印机默认配置设置
- 查看和更改网络配置

嵌入式 Web 服务器可以提供与 HP ToolboxFX 的“高级打印机设置”部分相同的功能。使用嵌入式 Web 服务器与使用 HP ToolboxFX 的主要不同之处在于：

- 您不需要在计算机上安装任何软件。仅需要使用一个受支持的 Web 浏览器即可：
 - Internet Explorer 6.0（和更高版本）
 - Netscape Navigator 7.0（及更高版本）
 - Firefox 1.0（及更高版本）
 - Mozilla 1.6（及更高版本）
 - Opera 7.0（及更高版本）
 - Safari 1.2（及更高版本）
 - Konqueror 3.2（及更高版本）
- 嵌入式 Web 服务器有十六种语言可用。
- 嵌入式 Web 服务器不提供电子邮件或状态警报。

嵌入式 Web 服务器仅当打印机连接至基于 TCP/IP 的网络时才可用。嵌入式 Web 服务器不支持基于 IPX 的打印机连接。



注意 即便无法访问互联网，也可以打开和使用嵌入式 Web 服务器。但如果要在任何页面上单击一个链接，则必须要有访问互联网的权限，以进入该链接相关联的站点。

打开嵌入式 Web 服务器

要打开嵌入式 Web 服务器，请在支持的 Web 浏览器地址字段中键入打印机的 IP 地址或主机名。要查找 IP 地址，按住打印机的**执行按钮** 5 秒钟，以打印打印机的配置页。



提示 打开 URL 后，可以为其加入书签，这样以后即可快速地返回到此 URL。

嵌入式 Web 服务器有三个选项卡，包含打印机的设置和信息：**Status**（状态）选项卡、**Settings**（设置）选项卡，以及 **Networking**（联网）选项卡。

Status（状态）选项卡

Status（状态）页组包含以下页。

- **设备状态**。此页显示打印机和 HP 耗材的状态。
- **设备配置**。此页显示打印机配置页上的信息。
- **耗材状态**。此页显示 HP 耗材的状态，并提供耗材的产品号。要订购新耗材，单击窗口右上方的 **Order Supplies**（订购耗材）。
- **事件日志**。此页显示所有打印机事件和错误的列表。
- **Print Info Pages**（打印信息页）。此页的链接用来打印驻留于打印机内存的各种信息页。
- **网络摘要**。此页显示打印机“网络摘要”页上的信息。

Settings（设置）选项卡

此选项卡使您能够在计算机上配置打印机。如果此打印机已联网，那么在更改该选项卡上的设置前，应先洽询打印机管理员。

设置选项卡包含以下各页：

- **设备信息**。查看和更改打印机的基本信息。
- **纸张处理**。查看和更改打印机进纸盘的设置。
- **打印**。查看和更改打印机默认作业设置。
- **PCL 5e**。查看和更改 PCL 字体信息。
- **Postscript**。查看和更改 HP postscript 三级仿真错误的设置。
- **打印质量**。查看和更改打印质量设置。
- **纸张类型**。查看和更改各种介质类型的打印模式。
- **系统设置**。查看和更改系统信息。
- **Service（服务）**。启动清洁模式。

Networking（联网）选项卡

当打印机连接至基于 IP 的网络时，网络管理员能够利用此选项卡控制打印机与网络相关的设置。

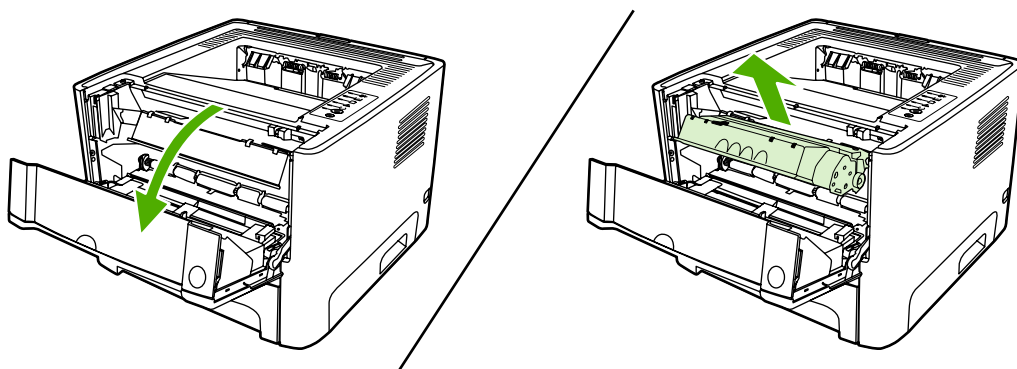
Links（链接）

Links（链接）位于 Status（状态）页的右上部。要使用这些链接，必须能够访问互联网。如果使用拨号连接，并且在第一次打开嵌入式 Web 服务器时并未连接，则必须先进行连接，而后才能访问这些网站。正在连接时，可能需要您先关闭嵌入式 Web 服务器然后再重新打开它。

- **订购耗材**。单击此链接可以连接至 Sure Supply 网站，从 HP 或所选择的代理商处订购原装 HP 耗材。
- **产品支持**。连接至 HP LaserJet P2015 系列打印机的支持站点。可以搜索一般性主题的相关帮助。

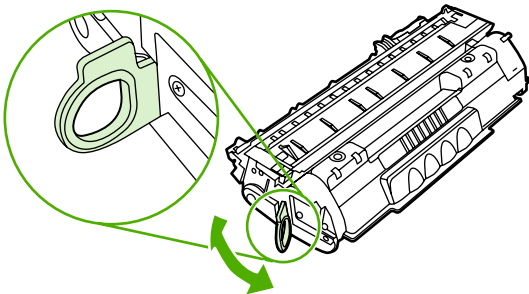
更换打印碳粉盒

1. 按下打印碳粉盒端盖按钮，然后从打印机中取出打印碳粉盒。有关回收利用信息，请参阅打印碳粉盒包装盒中的信息。

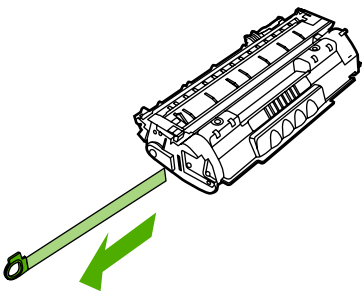


小心 为了防止损坏打印碳粉盒，请将它置于阴暗处。用一张纸盖住它。

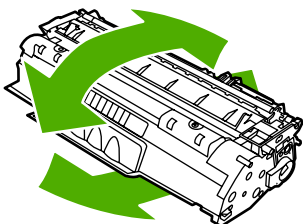
2. 从包装中取出新的打印碳粉盒。
3. 弯曲打印碳粉盒左侧的压片，使其松弛。



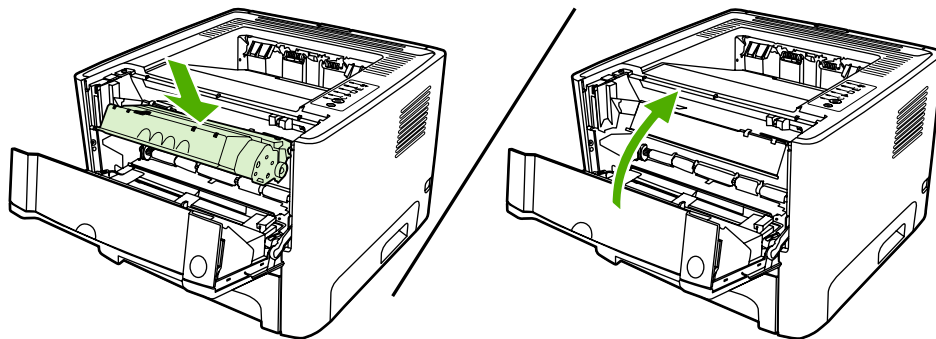
4. 向外拉压片，直到将整条胶带从打印碳粉盒中拉出。将压片放在打印碳粉盒包装盒中，以备回收。



5. 轻轻地前后摇晃碳粉盒，以使碳粉在碳粉盒内部分布均匀。



6. 将打印碳粉盒装入打印机，然后关闭打印碳粉盒端盖。

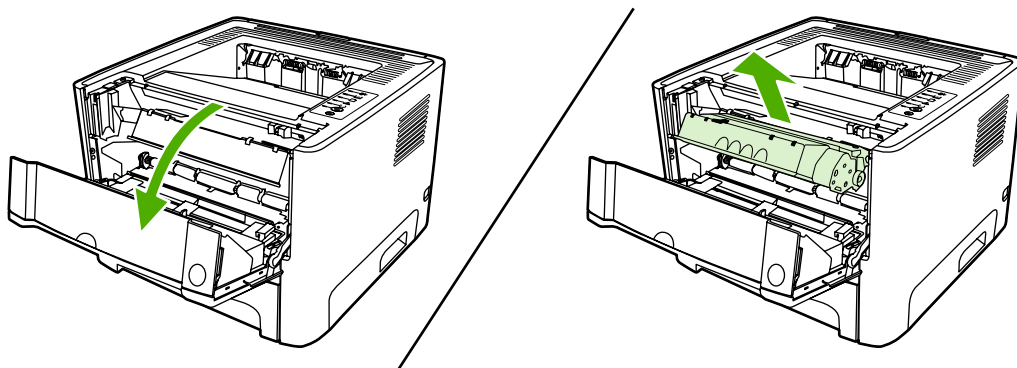


小心 如果碳粉落到衣服上，请用一块干布将它擦掉，然后在冷水中清洗衣服。热水会使碳粉融入织物中。

摇匀碳粉

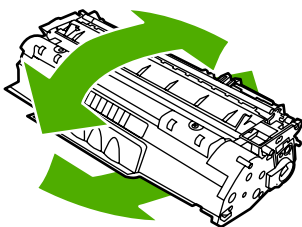
碳粉量很少时，打印页上会出现褪色或淡色区域。通过摇匀碳粉，您可以临时提高打印质量。

1. 打开打印碳粉盒端盖按钮，然后从打印机中取出打印碳粉盒。



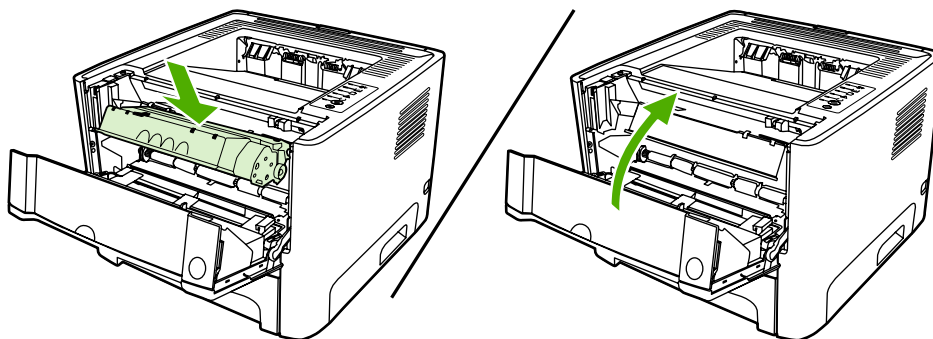
小心 为了防止损坏打印碳粉盒，请将它置于阴暗处。用一张纸盖住它。

2. 为摇匀碳粉，应轻轻地前后摇晃打印碳粉盒。



小心 如果碳粉落到衣服上，请用一块干布将它擦掉，然后在冷水中清洗衣服。热水会使碳粉融入织物中。

3. 将打印碳粉盒重新装入打印机，然后关闭打印碳粉盒端盖。



如果打印输出仍然较淡，请安装一个新打印碳粉盒。有关说明请参阅[更换打印碳粉盒](#)。

清洁打印机

必要时，使用干净、沾湿的软布清洁打印机外部。

△ 小心 请勿使用氨基清洁剂清洁打印机及其四周。

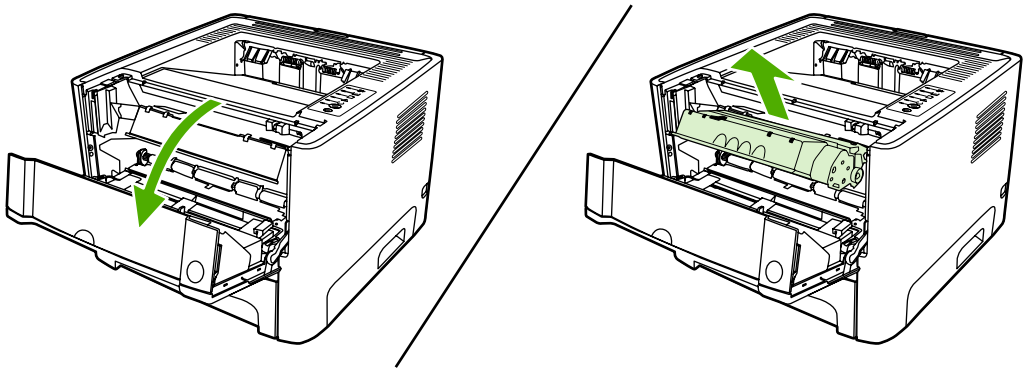
在打印过程中，打印纸、碳粉和灰尘颗粒都可能在打印机内部积聚。随着时间的推移，这些积聚物会引起打印质量问题，如碳粉斑点污迹、涂污和卡纸。要纠正和避免此类问题，您可以清洁打印碳粉盒区域和打印机介质通道。

清洁打印碳粉盒区域

不需要经常清洁打印碳粉盒区域。但是，清洁此区域可以提高打印页的质量。

△ 警告! 在清洁打印机之前，请拔下电源线以关闭打印机，并等待打印机冷却下来。

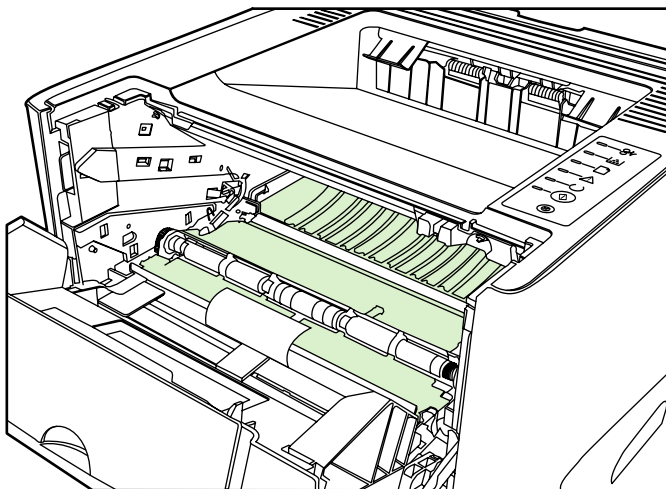
1. 按下打印碳粉盒端盖按钮，然后从打印机中取出打印碳粉盒。



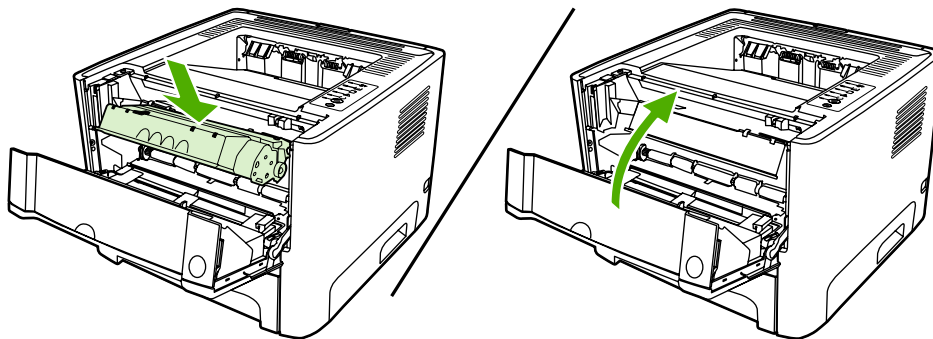
△ 小心 请不要触碰打印机内的黑色海绵传送滚筒。这样做会损坏打印机。

小心 为了防止损坏打印碳粉盒，请将它置于阴暗处。用一张纸盖住它。

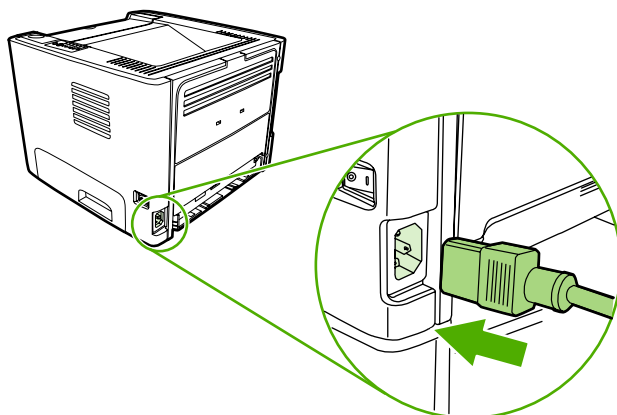
2. 用一块干燥的无绒布擦去介质通道区域和打印碳粉盒凹陷处中的残留物。



3. 重新安装打印碳粉盒，并关闭打印碳粉盒端盖。

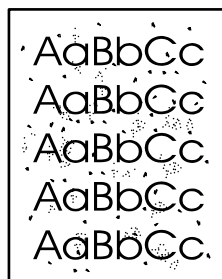


4. 将电源线重新插到打印机上。



清洁打印机介质通道

如果打印输出上有碳粉斑点或污点，请清洁打印机的介质通道。进行清洁时，请使用一张投影片，将灰尘和碳粉从介质通道中清除。不要使用证券纸或粗糙纸。





注意 为得到最佳清洁效果，请使用投影胶片。如果您没有投影胶片，则可以使用表面光滑的复印机级介质（70 到 90 g/m²）。

1. 确保打印机处于空闲状态且“就绪”指示灯亮。
2. 将投影胶片装入纸盘 1。
3. 使用以下方法之一打印清洁页：
 - 打开 HP ToolboxFX。有关说明请参阅 [HP ToolboxFX](#)。单击**故障排除**选项卡，然后单击**打印质量工具**。选择清洁页。
 - 在打印机控制面板中，按住**执行**按钮，直至“注意”、“就绪”和“执行”指示灯全部亮起（大约 10 秒）。三个指示灯都亮时，松开**执行**按钮。

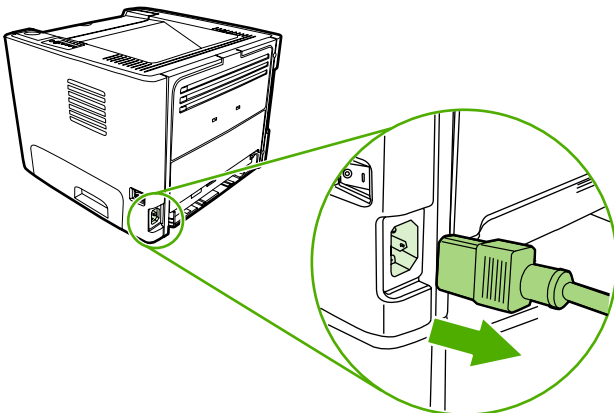


注意 此清洁过程大约需要 2 分钟。在此期间，清洁页会不时停止。在清洁过程完成前，不要关闭打印机。可能需要反复清洁几次，以全面清洁打印机。

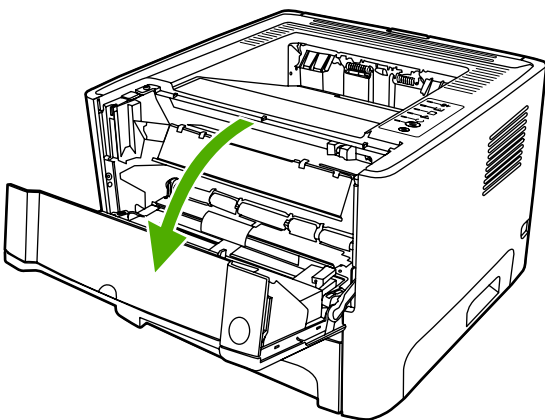
清洁取纸滚筒（纸盘 1）

如果希望清洁纸盘 1 的取纸滚筒，请按下面的说明进行操作：

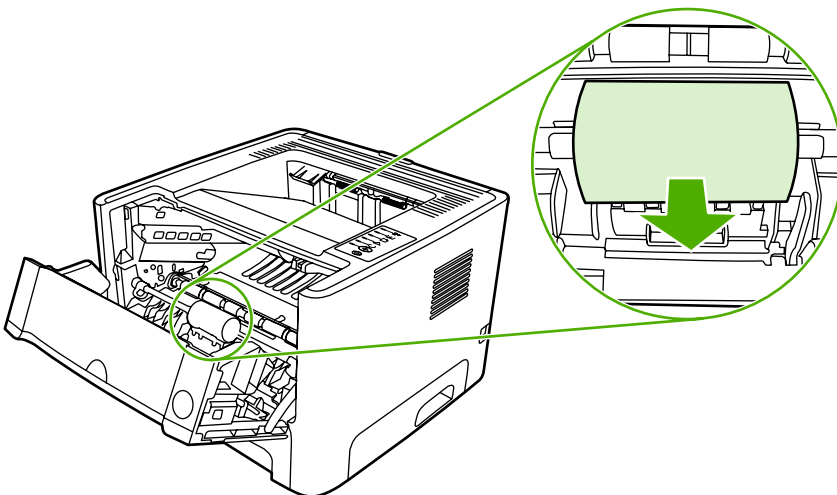
1. 拔下打印机电源线，让打印机冷却。



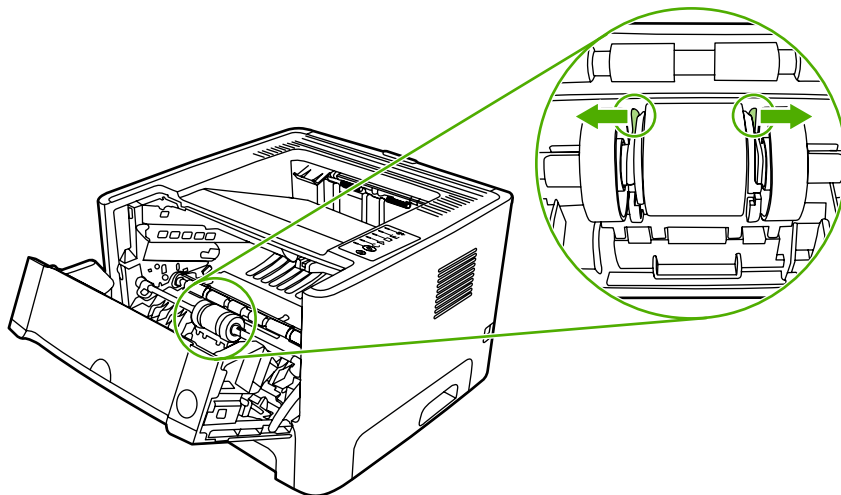
2. 按下打印碳粉盒端盖按钮，打开打印碳粉盒端盖。



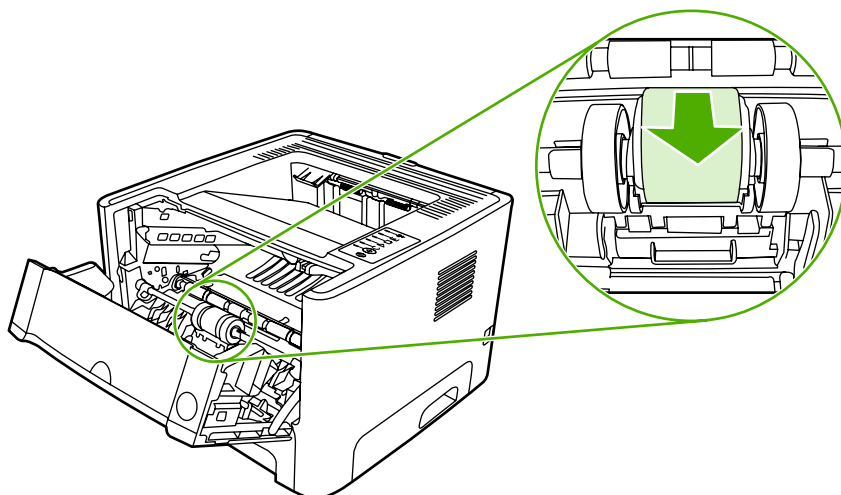
3. 取出取纸滚筒盖。



4. 向外按下两个黑色的固定卡扣，直至取纸滚筒在其固定座中松动为止。



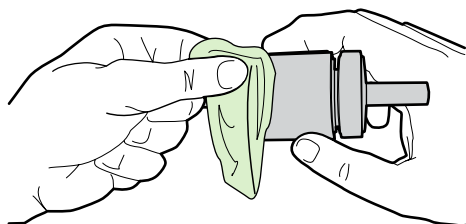
5. 从打印机中取出取纸滚筒。



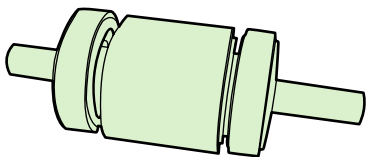
6. 用一块无绒布蘸上水，擦洗滚筒。



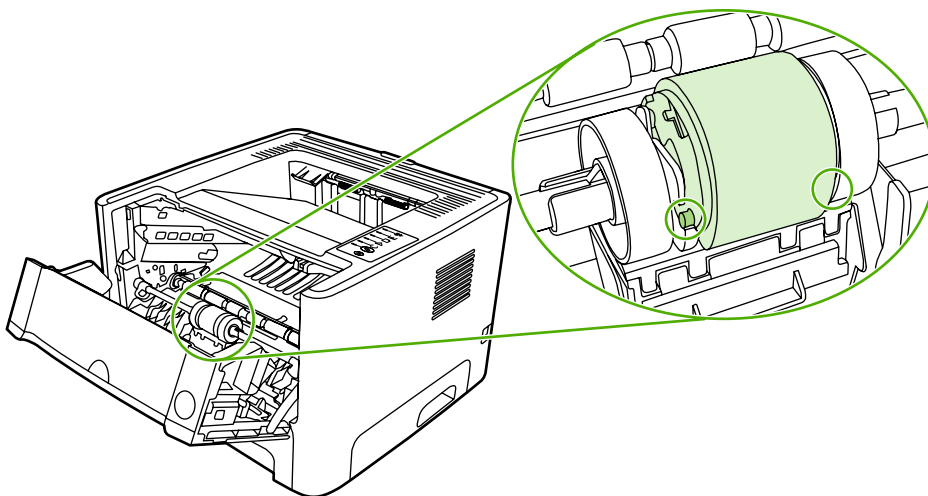
7. 使用干燥的无绒布擦去取纸滚筒上的浮尘。



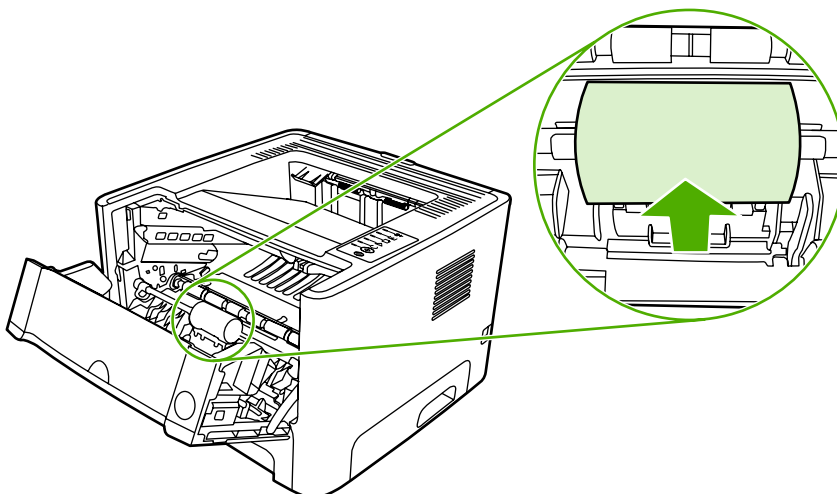
8. 让取纸滚筒完全风干。



9. 将打印机内的黑色固定卡扣同取纸滚筒内的凹槽对齐，然后将取纸滚筒压入取纸滚筒固定座内，直至固定卡扣卡住为止。



10. 更换取纸滚筒盖。

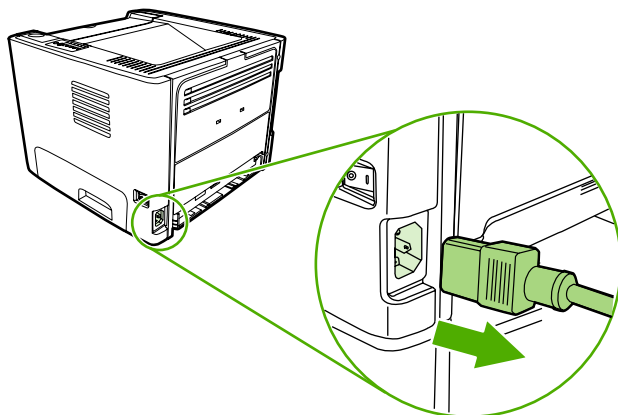


11. 关闭打印碳粉盒盖。

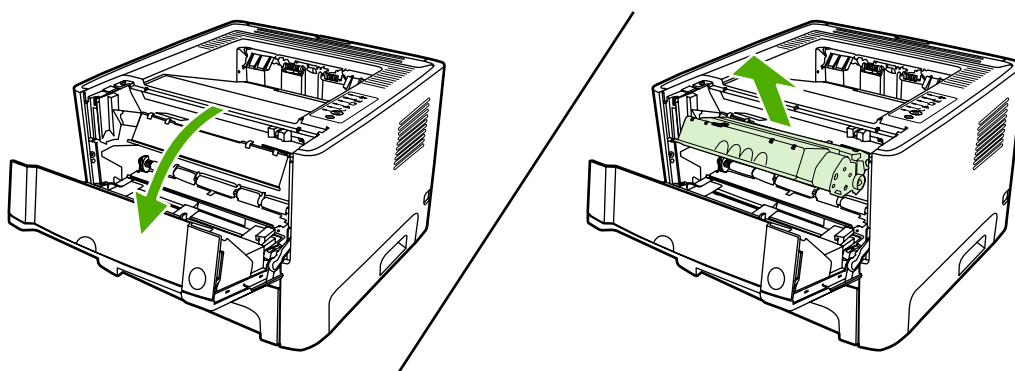
清洁取纸滚筒（纸盘 2）

如果希望清洁纸盘 2 的取纸滚筒，请按下面的说明进行操作：

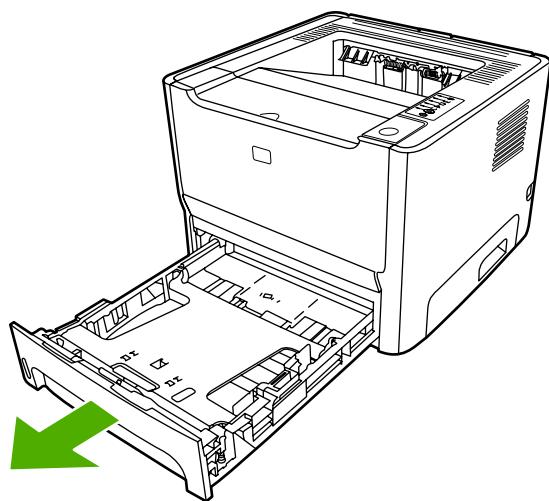
1. 拔下打印机电源线，让打印机冷却。



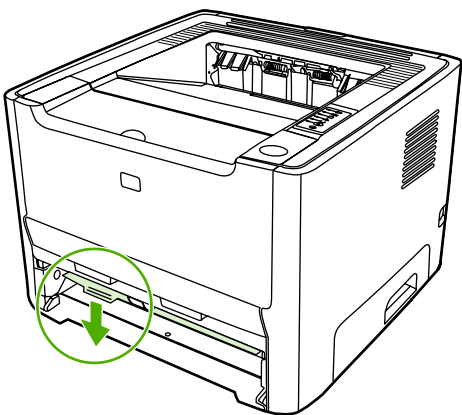
2. 按下打印碳粉盒端盖按钮，然后从打印机中取出打印碳粉盒。



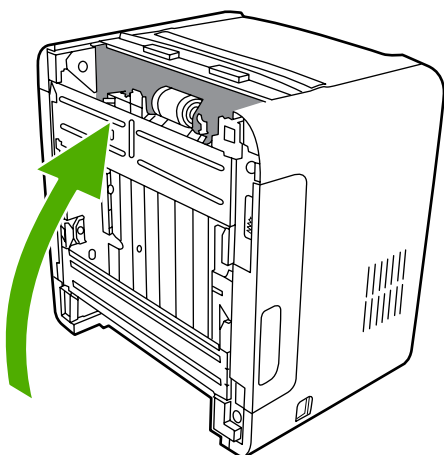
3. 取出纸盘 2。



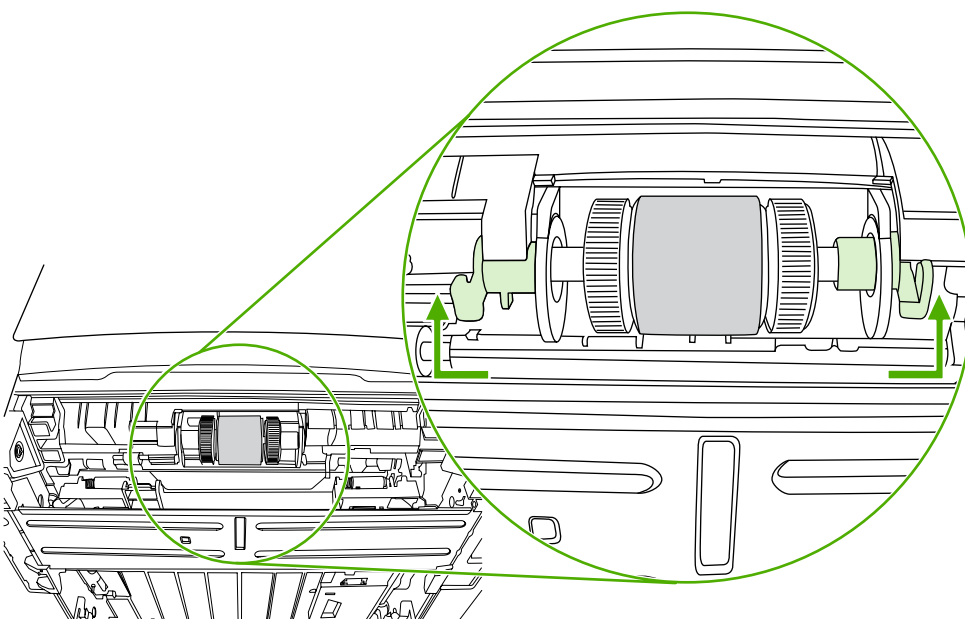
4. 打开打印机前部的自动两面出纸通道盖（仅限于 HP LaserJet P2015d、HP LaserJet P2015dn 和 HP LaserJet P2015x 打印机）。



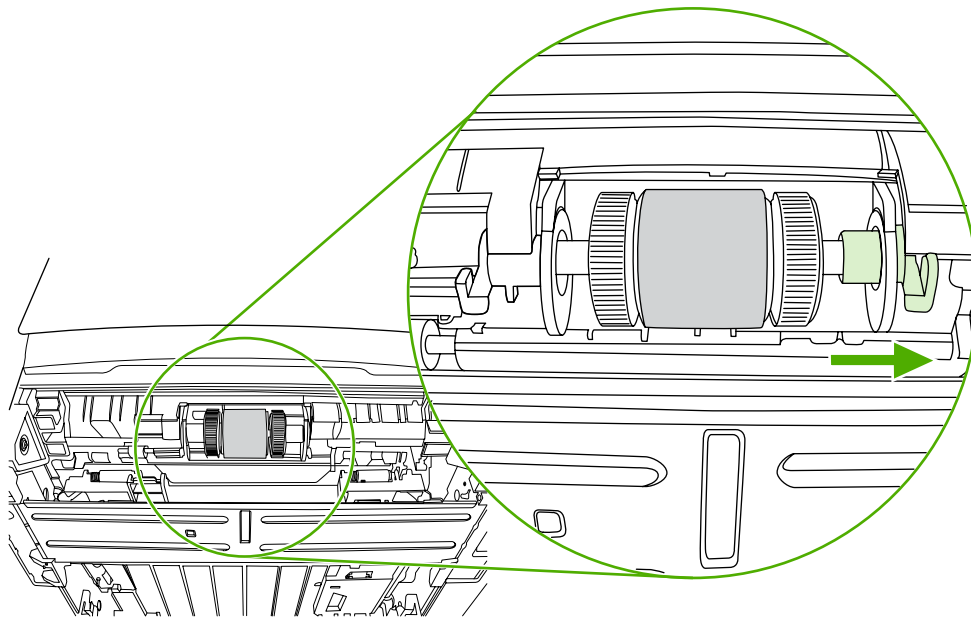
5. 将打印机放在工作台面上，保持打印机的前部朝上。



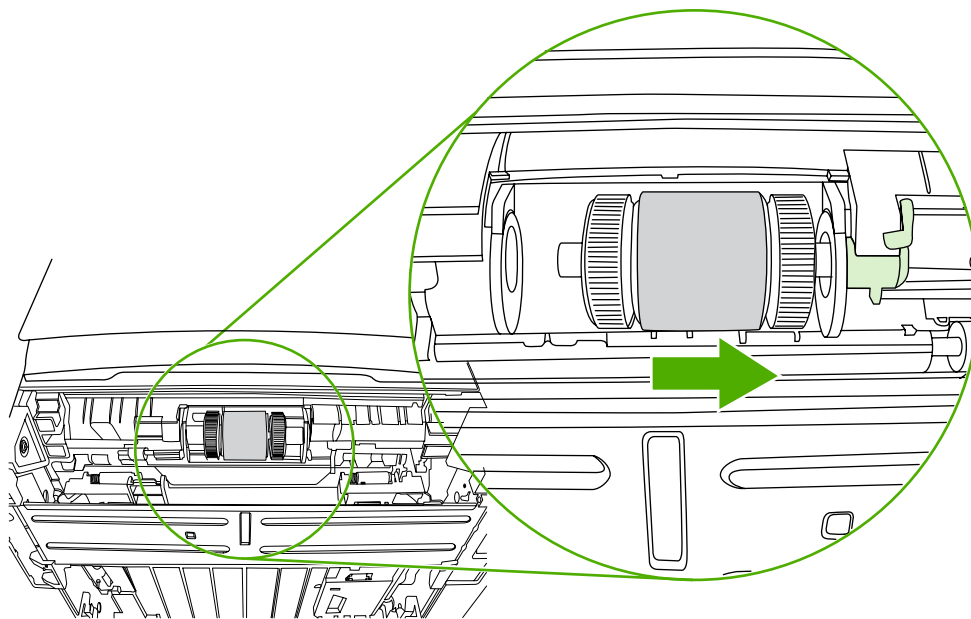
6. 向外拉出白色小卡扣，然后向上旋转这些小卡扣。



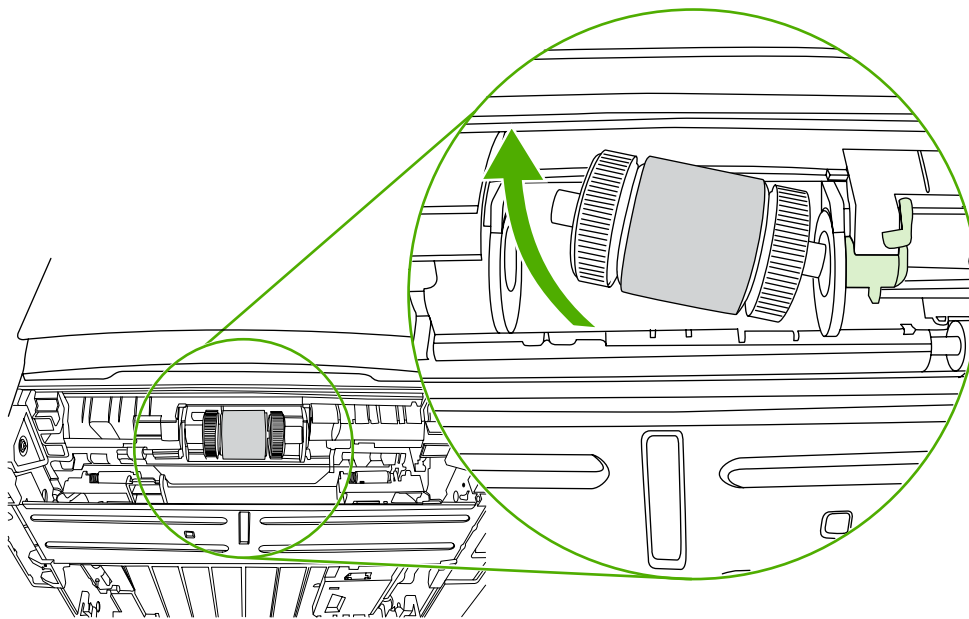
7. 将右侧卡扣滑向右侧，并在整个过程中一直让它处于这个位置上。



8. 将取纸滚筒组件滑到右侧，取出左侧尾帽。



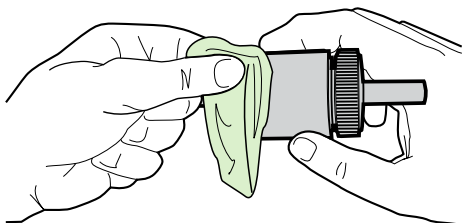
9. 取出取纸滚筒。



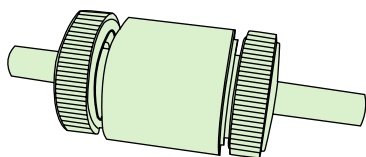
10. 用一块无绒布蘸上水，擦洗滚筒。



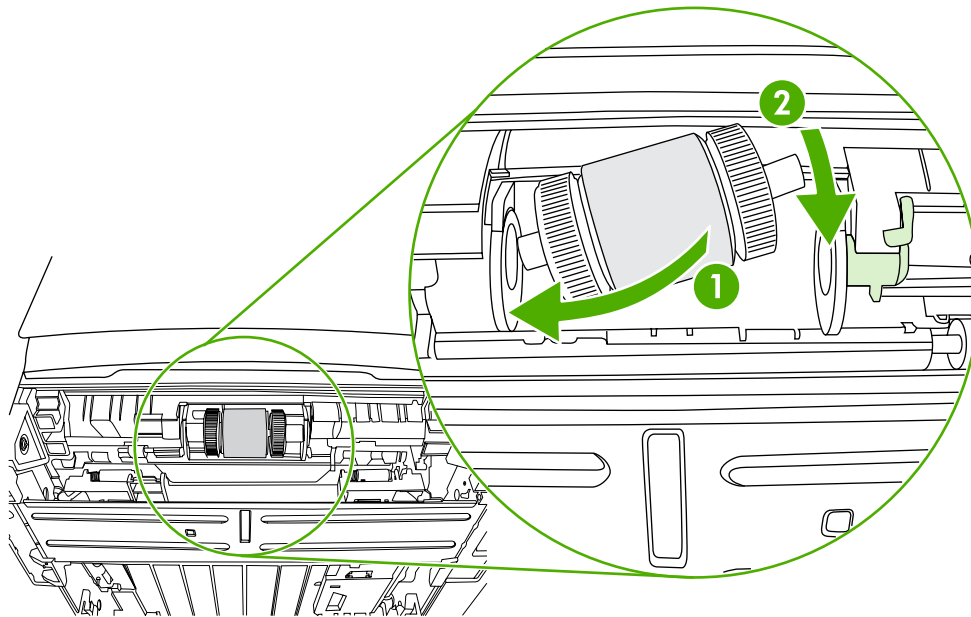
11. 使用干燥的无绒布擦去取纸滚筒上的浮尘。



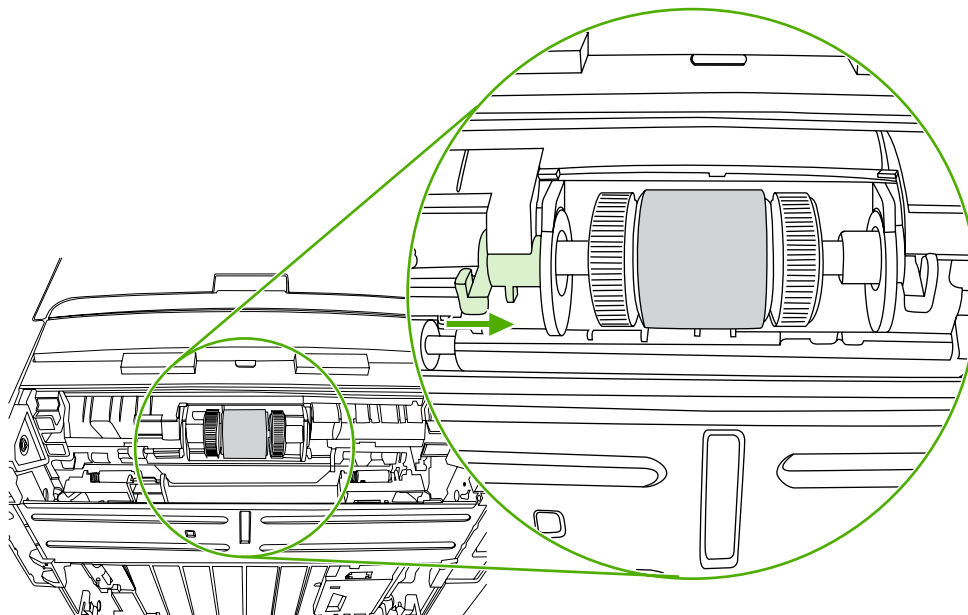
12. 让取纸滚筒完全风干。



13. 将取纸滚筒的左端插入左插槽 (1)，将其右端（轴上带槽的那一侧）插入右插槽 (2)。



14. 将轴上的尾帽放在左侧，然后将尾帽推向右侧，向下旋转卡扣入位。

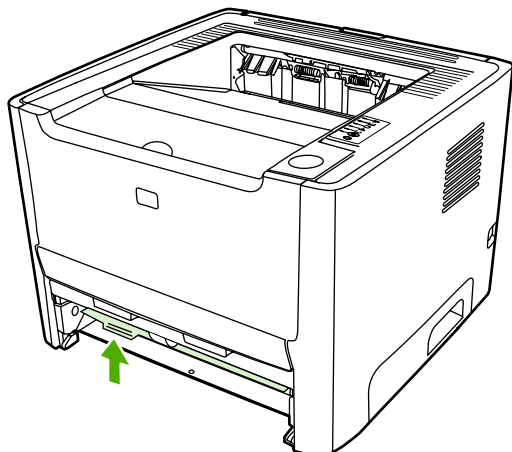


15. 旋转滚筒轴，直至轴上的槽咬合入位，并听到轴咔嗒一声入位。

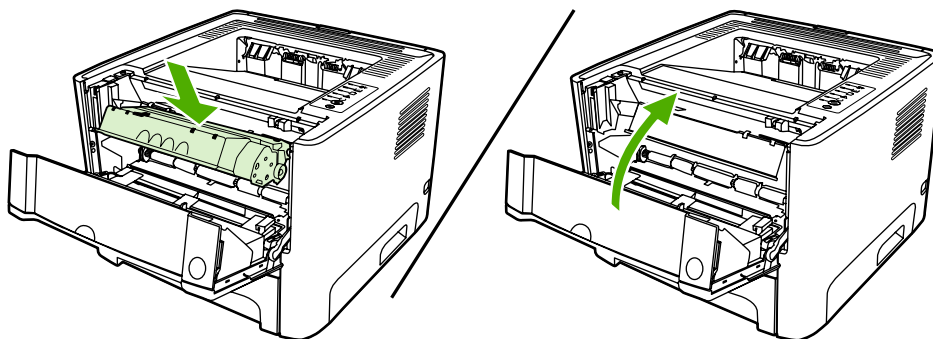
16. 将右卡扣推向左侧，将它向下旋转入位。

17. 将打印机放在工作台面上，保持打印机的顶部朝上。

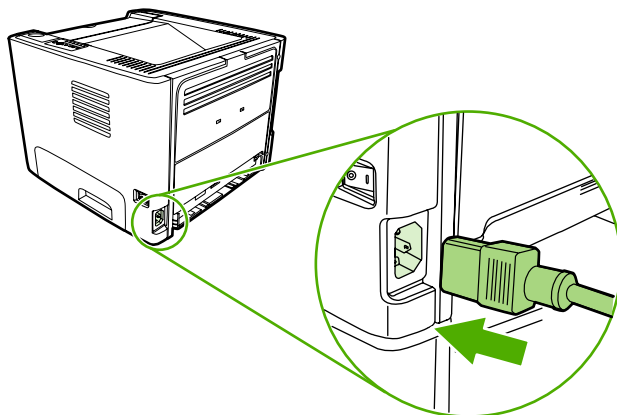
18. 合上自动两面出纸通道端盖。



19. 重新安装打印碳粉盒，并关闭打印碳粉盒端盖。



20. 插上打印机电源，重新打开。



EconoMode（经济模式）

通过使用 EconoMode（经济模式）功能，打印机在每一页上使用的碳粉较少。选择此选项可能会延长打印碳粉盒的使用寿命，并会降低每页的成本。但也会降低打印质量。打印出的图像尽管很浅，但对于草稿或校样来说已足够。

HP 建议不要一直使用 EconoMode（经济模式）。如果在碳粉的平均覆盖率大大低于 5% 时还一直使用 EconoMode（经济模式），则可能会出现碳粉的使用寿命超过打印碳粉盒中机械部件的使用寿命的情况。如果在这种情况下打印质量开始下降，就必须安装新的打印碳粉盒，即使碳粉盒中还有剩余的碳粉。

1. 要使用 EconoMode（经济模式），请打开打印机属性（或在 Windows 2000 和 XP 中打开“打印首选项”）。有关说明，请参阅[配置 Windows 打印机驱动程序](#)或[配置 Macintosh 打印机驱动程序](#)。
2. 在**纸张/质量**选项卡或**完成**选项卡（某些 Mac 驱动程序中，为**纸张类型/质量**选项卡）上，选择 **EconoMode（经济模式）** 复选框。



注意 有些打印机功能在某些驱动程序或操作系统上不可用。有关该驱动程序中各功能可用性的信息，请参阅打印机属性（驱动程序）联机帮助。

7 故障排除

本章提供有关下列主题的信息：

- [寻找解决方法](#)
- [状态指示灯模式](#)
- [常见的 Macintosh 问题](#)
- [HP postscript 三级仿真错误](#)
- [介质故障排除](#)
- [打印页与屏幕显示的页不同](#)
- [打印机软件问题](#)
- [提高打印质量](#)
- [清除卡纸](#)
- [网络设置故障排除](#)

寻找解决方法

您可以使用本节查找打印机常见问题的解决方法。

步骤 1：打印机设置是否正确？

- 打印机是否插入到已知可正常供电的电源插座中？
- 电源开关是否处于打开电源的位置？
- 打印碳粉盒是否已正确安装？请参阅[更换打印碳粉盒](#)。
- 纸张是否已正确装入进纸盘？请参阅[装入介质](#)。

是

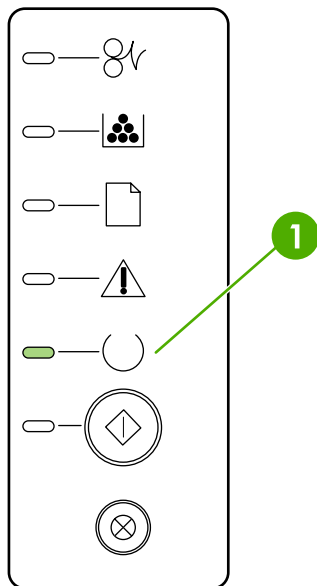
如果您对以上问题的回答为“是”，请转到[步骤 2：“就绪”指示灯是否点亮？](#)

否

如果打印机电源无法打开，请与 [HP 支持部门联系](#)。

步骤 2：“就绪”指示灯是否点亮？

检查控制面板上的“就绪”指示灯 (1) 是否亮起。



是

请转到[步骤 3：能否打印演示页？](#)

否

如果控制面板指示灯的情况与上图不同，请参阅[状态指示灯模式](#)。

如果无法解决此问题，请与 [HP 支持部门联系](#)。

步骤 3：能否打印演示页？

按[执行](#)按钮以打印演示页。

是	如果已打印演示页，请转到 步骤 4：打印质量是否可以接受？
否	如果没有打印，请参阅 介质故障排除 。 如果无法解决此问题，请与 HP 支持部门联系 。

步骤 4：打印质量是否可以接受？

是	如果打印质量可以接受，请转到 步骤 5：打印机是否与计算机通信？
否	如果打印质量较差，请参阅 提高打印质量 。 检查打印设置是否适合所用介质。有关如何调整不同类型介质设置的信息，请参阅 优化介质类型的打印质量 。 如果无法解决此问题，请与 HP 支持部门联系 。

步骤 5：打印机是否与计算机通信？

尝试通过软件应用程序打印文档。

是	如果可以打印文档，请转到 步骤 6：打印页是否令您满意？
否	如果无法打印文档，请参阅 打印机软件问题 。 如果使用的是 Macintosh 计算机，请参阅 常见的 Macintosh 问题 。 如果正在使用 HP postscript 三级仿真驱动程序，请参阅 HP postscript 三级仿真错误 。 如果无法解决此问题，请与 HP 支持部门联系 。

步骤 6：打印页是否令您满意？

是	问题应该已经解决。如果问题没有解决，请与 HP 支持部门联系 。
否	请参阅 打印页与屏幕显示的页不同 。 如果无法解决此问题，请与 HP 支持部门联系 。

与 HP 支持部门联系

- 在美国，对于 HP LaserJet P2015 打印机，请访问 <http://www.hp.com/support/ljP2015/>。
- 在其它国家/地区，请访问 <http://www.hp.com/>。

状态指示灯模式

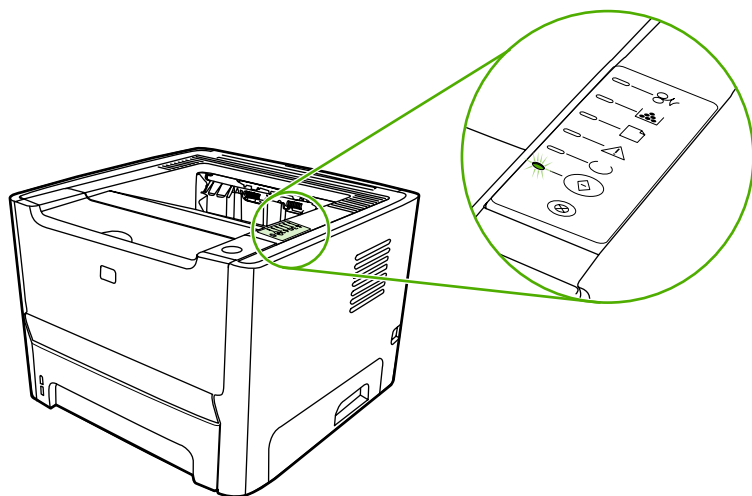


表 7-1 状态指示灯图例

	表示“指示灯灭”
	表示“指示灯亮”
	表示“指示灯闪烁”

表 7-2 控制面板指示灯信息

指示灯状态	打印机状态	操作
	<p>初始化/启动</p> <p>当处于“启动”状态时，“执行”、“就绪”和“注意”指示灯会（以 500 毫秒的间隔）依次亮起。</p> <p>重新配置初始化</p> <p>打印机启动期间，可以请求进入重新配置打印机的特殊初始化过程。当请求了其中一种过程（如“冷复位”）时，指示灯会象处于初始化/启动状态那样依次亮起。</p> <p>作业取消</p> <p>取消过程一旦完成，打印机就会返回“就绪”状态。</p>	<p>在初始化、重新配置和作业取消过程中，按下按钮不起任何作用。</p>

表 7-2 控制面板指示灯信息 (续)

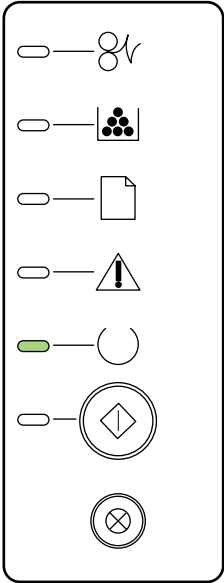
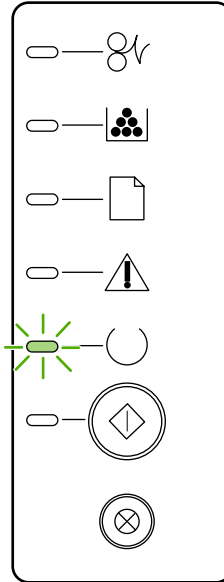
指示灯状态	打印机状态	操作
	<p>就绪</p> <p>打印机已就绪，无任何作业活动。</p>	<p>要打印配置页，请按住执行按钮 5 秒钟。</p> <p>要打印演示页，请按下执行按钮，然后再松开。</p>
	<p>处理数据</p> <p>打印机正在处理或接收数据。</p>	<p>要取消当前作业，请按取消按钮。</p>

表 7-2 控制面板指示灯信息（续）

指示灯状态	打印机状态	操作
	<p>手动送纸或持续性错误</p> <p>如果出现以下情况，则可能使打印机进入该状态：</p> <ul style="list-style-type: none"> ● 手动送纸 ● 一般持续性错误 ● 内存配置错误 ● 与个性化设置/作业相关的错误 	<p>要纠正错误并恢复数据的正常打印，请按执行按钮。</p> <p>如果成功恢复，打印机会进入“处理数据”状态，并完成作业。</p> <p>如果恢复失败，打印机会返回“持续性错误”状态。</p>
	<p>注意</p> <p>打印碳粉盒端盖处于打开状态。</p>	<p>关闭打印碳粉盒盖。</p>

表 7-2 控制面板指示灯信息 (续)

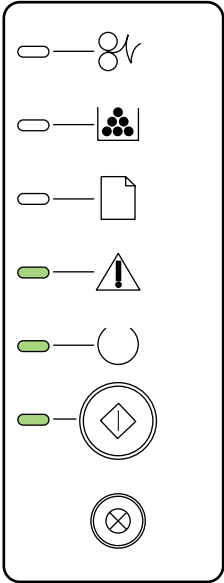
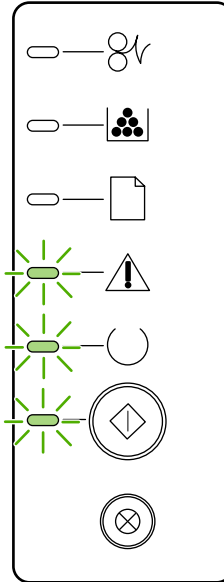
指示灯状态	打印机状态	操作
	<p>严重错误</p>	<ul style="list-style-type: none"> ● 关闭打印机，等待 10 秒钟，然后开启打印机。 ● 如果无法解决此问题，请与 HP 支持部门联系。
	<p>附件错误</p>	<p>要显示详细错误信息，请按 执行 按钮。指示灯模式已改变。有关现在显示的指示灯模式的详细信息，请参阅 表 7-3 “附件错误” 特征。松开 执行 按钮后，打印机会返回最初的“附件错误”状态。</p>

表 7-2 控制面板指示灯信息（续）

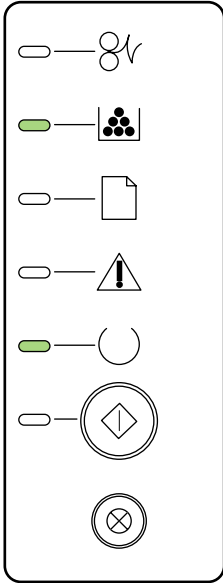
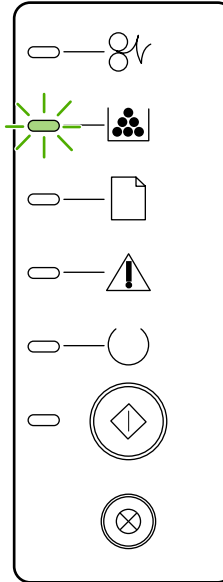
指示灯状态	打印机状态	操作
	<p>碳粉不足</p> <p>“执行”、“就绪”和“注意”指示灯与“碳粉不足”指示灯的状态无关。</p>	<p>订购新的打印碳粉盒，并准备好。请参阅订购耗材和附件。</p>
	<p>没有碳粉</p> <p>打印碳粉盒已从打印机中取出。</p>	<p>将打印碳粉盒重新插入打印机。</p>

表 7-2 控制面板指示灯信息 (续)

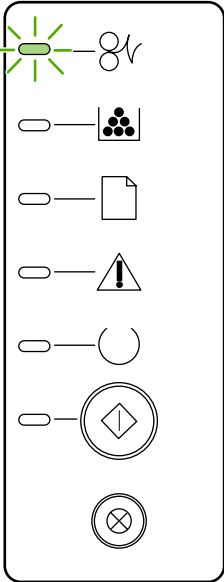
指示灯状态	打印机状态	操作
	卡纸	清除卡纸。请参阅 清除卡纸 。

表 7-2 控制面板指示灯信息 (续)

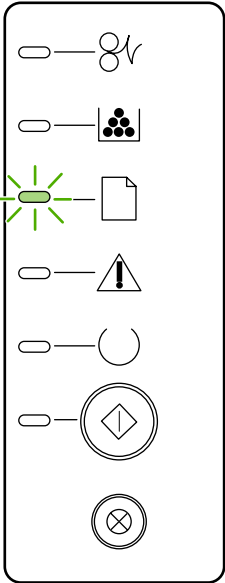
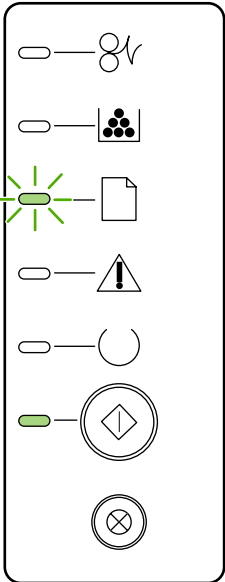
指示灯状态	打印机状态	操作
	缺纸	装入纸张或其它介质。
	<p>装纸</p> <p>不支持装入的纸张或其它介质。</p>	<p>装入允许的纸张或其它介质。请参阅支持的纸张和其它介质。</p> <p>按执行按钮忽略该情况。</p>

表 7-3 “附件错误” 特征

附件错误	“注意” 指示灯	“就绪” 指示灯	“执行” 指示灯
DIMM 插槽不兼容错误	熄灭	熄灭	亮起

常见的 Macintosh 问题

本部分列出了在使用 Mac OS X 时可能会出现的问题。

表 7-4 Mac OS X 问题

“打印中心”或“打印机设置实用程序”中未列出打印机驱动程序。

原因	解决方法
打印机软件可能尚未安装，或安装有误。	请确保打印机 PPD 在以下硬盘文件夹内：Library/Printers/PPDs/Contents/Resources/<lang>.lproj，其中 <lang> 是所使用语言的双字母语言代码。如有必要，请重新安装该软件。相关说明，请参阅《入门指南》。
PostScript 打印机说明 (PPD) 文件损坏。	删除以下硬盘文件夹内的 PPD 文件：Library/Printers/PPDs/Contents/Resources/<lang>.lproj，其中 <lang> 是所使用语言的双字母语言代码。请重新安装软件。相关说明，请参阅《入门指南》。

“打印中心”或“打印机设置实用程序”中未显示打印机名称、IP 地址或 Rendezvous/Bonjour 主机名。

原因	解决方法
打印机可能尚未就绪。	请确保电缆连接正确、打印机已打开且“就绪”指示灯亮。如果通过 USB 或 Ethernet 集线器连接，请尝试直接连接至计算机，或使用其它端口。
可能选择了错误的连接类型。	请确保选择了 USB、IP 打印或 Rendezvous/Bonjour（取决于打印机与计算机之间现有的连接类型）。
使用的打印机名称、IP 地址或 Rendezvous/Bonjour 主机名有误。	打印配置页，检查打印机名称、IP 地址或 Rendezvous/Bonjour 主机名。检查配置页上的名称、IP 地址或 Rendezvous/Bonjour 主机名是否与“打印中心”或“打印机设置实用程序”中的打印机名称、IP 地址或 Rendezvous/Bonjour 主机名匹配。
接口电缆可能损坏或是质量较差。	更换接口电缆。确保使用质量好的电缆。

打印机驱动程序没有对“打印中心”或“打印机设置实用程序”中的所选打印机进行自动设置。

原因	解决方法
打印机可能尚未就绪。	请确保电缆连接正确、打印机已打开且“就绪”指示灯亮。如果通过 USB 或 Ethernet 集线器连接，请尝试直接连接至计算机，或使用其它端口。
打印机软件可能尚未安装，或安装有误。	请确保打印机 PPD 在以下硬盘文件夹内：Library/Printers/PPDs/Contents/Resources/<lang>.lproj，其中 <lang> 是所使用语言的双字母语言代码。如有必要，请重新安装该软件。相关说明，请参阅《入门指南》。
PostScript 打印机说明 (PPD) 文件损坏。	删除以下硬盘文件夹内的 PPD 文件：Library/Printers/PPDs/Contents/Resources/<lang>.lproj，其中 <lang> 是所使用语言的双字母语言代码。请重新安装软件。相关说明，请参阅《入门指南》。
打印机可能尚未就绪。	请确保电缆连接正确、打印机已打开且“就绪”指示灯亮。如果通过 USB 或 Ethernet 集线器连接，请尝试直接连接至计算机，或使用其它端口。
接口电缆可能损坏或是质量较差。	更换接口电缆。确保使用优质电缆。

表 7-4 Mac OS X 问题（续）

打印作业未能发送至所需的打印机。

原因	解决方法
打印队列可能已停止。	重新启动打印队列。打开 打印监控器 ，并选择 开始作业 。
使用的打印机名称或 IP 地址有误。您的打印作业可能已发送给其它具有相同或相似名称、IP 地址或 Rendezvous/Bonjour 主机名的打印机。	打印配置页，检查打印机名称、IP 地址或 Rendezvous/Bonjour 主机名。检查配置页上的名称、IP 地址或 Rendezvous/Bonjour 主机名是否与“打印中心”或“打印机设置实用程序”中的打印机名称、IP 地址或 Rendezvous/Bonjour 主机名匹配。

无法通过第三方 USB 卡打印。

原因	解决方法
当未安装 USB 打印机软件时会发生此错误。	在添加第三方 USB 卡时，可能需要 Apple 的 USB Adapter Card Support 软件。此软件的最新版本可从 Apple Web 站点获得。

使用 USB 电缆连接时，在选择驱动程序之后，“打印中心”或“打印机设置实用程序”中没有显示打印机。

原因	解决方法
此问题可能是由软件或硬件组件引起的。	<p>软件故障排除</p> <ul style="list-style-type: none">• 请检查您的 Macintosh 是否支持 USB。• 检查 Macintosh 操作系统是否是 Mac OS X v10.2 或更高版本。• 确保 Macintosh 中有合适的 Apple USB 软件。 <p>硬件故障排除</p> <ul style="list-style-type: none">• 请检查打印机是否已打开。• 检查 USB 电缆连接是否正确。• 检查您使用的是否为合适的高速 USB 电缆。• 确保链路中无过多的 USB 设备。将所有设备从链路中断开，然后将电缆直接连接到主计算机的 USB 端口。• 检查链路的同一行中是否有两个以上的无电源 USB 集线器。将所有设备从链路中断开，然后将电缆直接连接到主计算机的 USB 端口。 <p> 注意 iMac 键盘是一种无电源 USB 集线器。</p>

HP postscript 三级仿真错误

以下情形只适用于 HP postscript 三级仿真语言；在使用几种打印机语言时可能发生这些情形。



注意 出现 HP postscript 三级仿真错误时要接收输出消息或屏幕上显示的消息，请打开**打印选项**对话框，单击 **PS 错误** 旁边的所需选项。您也可以从嵌入式 Web 服务器访问此消息。

表 7-5 HP postscript 三级仿真错误

症状	可能原因	解决方法
打印作业以 Courier 字体（打印机的默认字体）打印，而不以您所要求的字体进行打印。	要求的字体未下载。接收 HP postscript 三级仿真打印作业之前可能已经执行语言切换操作以打印 PCL 作业。	下载需要的字体并再次发送打印作业。验证字体的类型和位置。如果适合，请下载打印机上。检查软件文档。
legal 页在打印时页边会被截断。	打印作业太复杂。	最好以每英寸 600 点打印作业以降低页面复杂程度，或安装更大内存。
HP postscript 三级仿真错误页打印。	打印作业可能不是 HP postscript 三级仿真作业。	确保打印作业是 HP postscript 三级仿真作业。检查软件应用程序是否需要一个要发送给打印机的设置文件或 HP postscript 三级仿真头文件。
限制检查错误	打印作业太复杂。	最好以每英寸 600 点打印作业以降低页面复杂程度，或安装更大内存。
VM 错误	字体错误	请从打印机驱动程序中选择可自由下载的字体。
范围检查	字体错误	请从打印机驱动程序中选择可自由下载的字体。

介质故障排除

以下介质问题会造成打印质量变差、卡纸或打印机损坏。

问题	原因	解决方法
打印质量差或附有碳粉	纸张太潮、太粗糙、太重或太光滑，或凸起或是存在质量缺陷的纸张。	试用 100 至 250 Sheffield 和 4 至 6% 含水量的另一种纸张。
丢字、卡纸或卷曲	纸张保存不当。	将纸张平放在防潮包装中。
	纸张两面不一样。	将纸张翻转过来。
过于卷曲	纸张太潮湿、纹理方向有误或纹理结构短	打开后部出纸槽，或使用长纹理的纸张。
	纸张两面不一样。	将纸张翻转过来。
卡纸，损坏打印机	纸张上有缺口或孔眼。	使用没有缺口或孔眼的纸张。
进纸问题	纸张边缘参差不齐。	使用专用于激光打印机的高品质纸张。
	纸张两面不一样。	将纸张翻转过来。
	纸张太潮、太粗糙、太重或太光滑，纹理方向有误或纹理结构短，或凸起或是存在质量缺陷的纸张。	试用 100 至 250 Sheffield 和 4 至 6% 含水量的另一种纸张。 打开后部出纸槽，或使用长纹理的纸张。
打印歪斜（扭曲）。	介质导板可能调整有误。	从进纸盘中取出所有介质，将介质叠弄直，然后再次将介质装入进纸盘。根据所用介质的宽度和长度调节介质导板，然后尝试重新打印。
一次装入了多张介质。	进纸盘可能装纸过多。	从纸盘中取出一些介质。请参阅 装入介质 。
	介质可能起皱、折叠或损坏。	确保介质没有起皱、折叠或损坏。尝试使用新的或其他包装内的介质打印。
打印机无法从进纸盘进纸。	打印机可能处于手动送纸模式。	确保打印机没有处于手动送纸模式，并再次打印作业。
	取纸滚筒可能变脏或损坏。	联系 HP 客户服务部门。请参阅 如何联系 HP 或包装箱中附带的支持说明。
	纸盘 2 或可选纸盘 3 中的纸张长度调整控制的长度设置大于介质的尺寸。	将纸张长度调整控制调整为正确的长度。
在使用自动双面打印功能时，打印机没有从介质进纸盘中进纸。	自动两面打印介质尺寸选择器的纸张尺寸设置不正确。	使用 letter/legal 介质时，应推进介质尺寸选择器。使用 A4 尺寸的介质时，应拉出介质尺寸选择器。有关自动两面打印介质尺寸选择器的位置，请参阅 识别产品部件 。

打印页与屏幕显示的页不同

选择与所出现的问题最相符的项目：

- [文本错乱、不正确或不完整](#)
- [丢失图形或文本或出现空白页](#)
- [页面格式与其它 HP LaserJet 打印机不同](#)
- [图形质量](#)

文本错乱、不正确或不完整

- 安装软件时可能选择了错误的打印机驱动程序。请确保在打印机属性中选择了 HP LaserJet P2015 打印机驱动程序。
- 如果打印出的某个特定文件的文本错乱，则可能是该文件的问题。如果打印出的某个特定应用程序的文本错乱，则可能是该应用程序的问题。请确保选择了正确的打印机驱动程序。
- 您的软件应用程序可能有问题。请尝试从其它软件应用程序打印。
- USB 电缆松脱或发生故障。试用下列办法：
 - 将电缆的两端断开，然后再重新连接。
 - 尝试打印一个已知可打印的作业。
 - 如果有可能，请将电缆和打印机连到另一台计算机上，然后尝试打印一个已知可打印的作业。
 - 尝试使用新的 3 m 长或更短的 USB 2.0 电缆。请参阅[订购耗材和附件](#)。
 - 关闭打印机和计算机。拔下 USB 电缆，检查电缆两端是否有损坏。重新连接电缆，确保连接牢固。确保打印机与计算机直接连接。取下连接在计算机 USB 端口和打印机之间的任何转换器、磁带备份驱动器、密钥或任何其它设备。这些设备有时会干扰计算机和打印机之间的通信。重新启动打印机和计算机。

丢失图形或文本或出现空白页

- 请确保您的文件没有空白页。
- 密封胶带可能仍然在打印碳粉盒中。取出打印碳粉盒，向外拉碳粉盒一端的卡扣，直到将整条胶带从打印碳粉盒中拉出。重新安装打印碳粉盒。有关说明请参阅[更换打印碳粉盒](#)。要检查打印机，请按[执行](#)按钮打印演示页。
- 打印机属性中的图形设置可能不适合您的打印作业类型。请在打印机属性中试用其它的图形设置。有关详细信息，请参阅[配置 Windows 打印机驱动程序](#)或[配置 Macintosh 打印机驱动程序](#)。
- 清洁打印机，尤其要清洁打印碳粉盒和电源之间的触点。

页面格式与其它 HP LaserJet 打印机不同

如果使用旧的或不同的 HP LaserJet 打印机驱动程序（打印机软件）来创建文档，或者软件中的打印机属性设置不同，那么当您试图用新的打印机驱动程序或设置进行打印时，页面格式可能会发生变化。要解决此问题，请尝试下列操作：

- 创建文档，而且不论使用何种 HP LaserJet 打印机进行打印，都使用相同的打印机驱动程序（打印机软件）和打印机属性设置来打印文档。
- 更改分辨率、纸张尺寸、字体设置和其它设置。有关详细信息，请参阅[配置 Windows 打印机驱动程序](#)或[配置 Macintosh 打印机驱动程序](#)。

图形质量

图形设置可能不适合您的打印作业。检查打印机属性中的图形设置，如分辨率，并根据需要对它们进行调整。有关详细信息，请参阅[配置 Windows 打印机驱动程序](#)或[配置 Macintosh 打印机驱动程序](#)。



注意 从一种图形格式转换为另一种图形格式时，某些分辨率可能会丢失。

打印机软件问题

表 7-6 打印机软件问题

问题	解决方法
HP LaserJet P2015 打印机的打印机驱动程序在 打印机 文件夹中看不到	<ul style="list-style-type: none">● 重新安装打印机软件。在 Windows 任务栏中，单击开始，依次选择程序、HP LaserJet P2015，然后单击卸载。关闭打印机电源。从 CD-ROM 安装打印机软件。再次打开打印机电源。 <p> 注意 关闭任何正在运行的应用程序。要关闭在系统任务栏中有对应图标的应用程序，请右击此图标，然后选择关闭或禁用。</p> <ul style="list-style-type: none">● 尝试将 USB 电缆插入计算机上的不同 USB 端口。● 如果您正在尝试使用共享打印机进行打印，请在 Windows 任务栏中单击开始，选择设置，然后选择打印机。双击“添加打印机”图标。按照“添加打印机向导”中的说明执行操作。
软件安装期间显示了一条错误消息	<ul style="list-style-type: none">● 重新安装打印机软件。在 Windows 任务栏中，单击开始，依次选择程序、HP LaserJet P2015，然后单击卸载。关闭打印机电源。从 CD-ROM 安装打印机软件。再次打开打印机电源。 <p> 注意 关闭任何正在运行的应用程序。要关闭在任务栏中有对应图标的应用程序，请右击此图标，然后选择关闭或禁用。</p> <ul style="list-style-type: none">● 请检查要安装打印机软件的驱动器上的可用空间量。如有必要，请释放出尽可能多的空间，然后重新安装打印机软件。● 如有必要，请运行“磁盘碎片整理程序”，然后重新安装打印机软件。
打印机处于“就绪”模式，但不执行任何打印作业	<ul style="list-style-type: none">● 从打印机的控制面板打印配置页，验证打印机的功能是否正常。● 确保所有电缆正确就位，并符合规格。这包括 USB 电缆、网络电缆和电源线。尝试使用新的电缆。

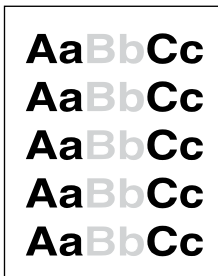
提高打印质量

本节提供有关识别和纠正打印缺陷的信息。



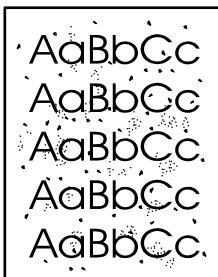
注意 如果这些步骤无法纠正问题，请与 HP 授权经销商或服务代表联系。

颜色浅淡



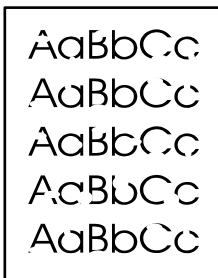
- 打印碳粉盒接近使用寿命。
- 介质可能不符合 Hewlett-Packard 的介质规格（如介质太潮湿或太粗糙）。有关详细信息，请参阅[支持的纸张和其它介质](#)。
- 如果整页颜色都浅，则表明打印浓度可能调得太浅，或者可能打开了 EconoMode（经济模式）。在打印机属性中调整打印浓度并禁用 EconoMode（经济模式）。有关详细信息，请参阅[节省碳粉](#)。

碳粉斑点



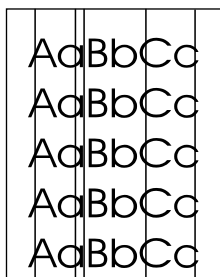
- 介质可能不符合 Hewlett-Packard 的介质规格（如介质太潮湿或太粗糙）。有关详细信息，请参阅[支持的纸张和其它介质](#)。
- 可能需要清洁打印机。有关说明，请参阅[清洁打印机](#)或[清洁打印机介质通道](#)。

丢字



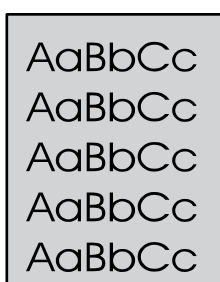
- 某一页介质可能有缺陷。请尝试重新打印作业。
- 介质的含水量不均匀或介质表面有湿点。请试用新介质。有关详细信息，请参阅[支持的纸张和其它介质](#)。
- 整批介质质量差。制造工艺可能导致某些区域渗不进碳粉。请试用另一种类型或品牌的介质。
- 打印碳粉盒可能有缺陷。有关详细信息，请参阅[更换打印碳粉盒](#)。

垂直线



打印碳粉盒中的感光鼓上可能有划痕。安装新的 HP 打印碳粉盒。有关说明请参阅[更换打印碳粉盒](#)。

灰色背景



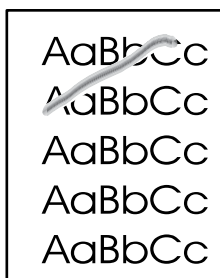
- 确保纸盘 1 已就位。
- 通过 HP ToolboxFX 或嵌入式 Web 服务器降低打印浓度设置。这样会降低背景阴影量。请参阅 [HP ToolboxFX](#)。
- 减小介质的基本重量。有关详细信息，请参阅[支持的纸张和其它介质](#)。
- 检查打印机所处的环境。特别干燥（低湿度）的条件下可能会增大背景阴影量。
- 安装新的 HP 打印碳粉盒。有关说明请参阅[更换打印碳粉盒](#)。

碳粉污迹



- 如果介质前沿出现碳粉污迹，则说明介质导板可能不干净。请用干燥的无绒布擦拭介质导板。有关详细信息，请参阅[清洁打印机](#)。
- 检查介质类型和质量。
- 尝试安装新的 HP 打印碳粉盒。有关说明请参阅[更换打印碳粉盒](#)。
- 加热组件温度可能太低。在打印驱动程序中，确保选择了适当的介质类型。

松散的碳粉



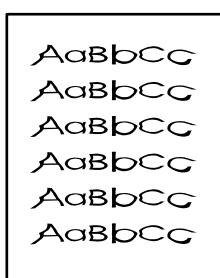
- 清洁打印机内部。有关说明请参阅[清洁打印机](#)。
- 检查介质类型和质量。有关详细信息，请参阅[支持的纸张和其它介质](#)。
- 尝试安装新的 HP 打印碳粉盒。有关说明请参阅[更换打印碳粉盒](#)。
- 在打印驱动程序中，确保选择了适当的介质类型。
- 将打印机直接插入交流电源插座，而不是插入电源板。

垂直重复的缺陷



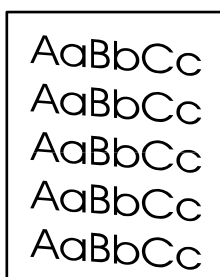
- 打印碳粉盒可能已损坏。如果在页面上的相同点上出现重复标记，请安装新的 HP 打印碳粉盒。有关说明请参阅[更换打印碳粉盒](#)。
- 内部部件上可能有碳粉。有关详细信息，请参阅[清洁打印机](#)。如果缺陷出现在打印页的背面，此问题可能会在打印几页后自动校正。
- 在打印驱动程序中，确保选择了适当的介质类型。

字符变形



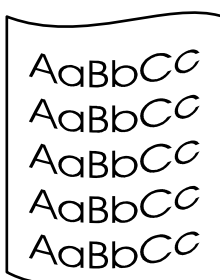
- 如果字符变形，产生了中空的图像，可能是介质太滑。请试用其它介质。有关详细信息，请参阅[支持的纸张和其它介质](#)。
- 如果字符变形，产生了波状效果，打印机可能需要维修。请打印配置页。如果字符变形，请与 HP 授权经销商或服务代表联系。有关详细信息，请参阅[如何联系 HP](#)。

页面歪斜



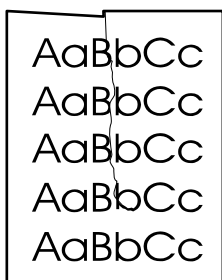
- 请确保介质正确装入，且介质导板不紧不松地靠着介质叠。有关详细信息，请参阅[装入介质](#)。
- 进纸槽可能太满。有关详细信息，请参阅[装入介质](#)。
- 检查介质类型和质量。有关详细信息，请参阅[支持的纸张和其它介质](#)。

卷曲或波形



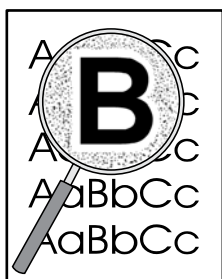
- 检查介质类型和质量。高温和高湿度都会导致介质卷曲。有关详细信息，请参阅[支持的纸张和其它介质](#)。
- 介质可能在进纸盘中放置太久。请将进纸盘中的介质叠翻过来。另外，也可试着将进纸盘中的介质旋转 180°。
- 打开直通式出纸盖以尝试进行直通式打印。有关详细信息，请参阅[直通式出纸通道](#)。
- 加热组件的温度可能太高。在打印驱动程序中，确保选择了适当的介质类型。如果问题仍然存在，请选择使用较低加热组件温度的介质类型，例如投影胶片或轻型介质。

起皱或折痕



- 请确认介质是否正确装入。有关详细信息，请参阅[装入介质](#)。
- 检查介质类型和质量。有关详细信息，请参阅[支持的纸张和其它介质](#)。
- 打开直通式出纸盖以尝试进行直通式打印。有关详细信息，请参阅[直通式出纸通道](#)。
- 翻转进纸盘中的介质叠。另外，也可试着将进纸盘中的介质旋转 180°。
- 对于信封，这可能是由于信封中有空气层所致。请取出信封，将它压平，之后再尝试打印。

字符轮廓边缘的碳粉分散



- 如果大量碳粉分散在字符周围，可能是介质不接受碳粉。（激光打印时有少量的碳粉分散属正常现象。）试用另一种不同的介质。有关详细信息，请参阅[支持的纸张和其它介质](#)。
- 翻转进纸盘中的介质叠。
- 使用激光打印机专用介质。有关详细信息，请参阅[支持的纸张和其它介质](#)。

清除卡纸

打印过程中有时会卡纸。介质被卡住时，您会通过软件提供的出错信息和打印机的控制面板指示灯得到通知。有关详细信息，请参阅[状态指示灯模式](#)。

以下是导致卡纸的一些原因：

- 进纸盘装纸不正确或太满。有关详细信息，请参阅[装入介质](#)。



注意 添加新介质时，每次都要从进纸盘中取出所有介质，然后将新介质叠弄直。这样有助于防止多页共进，从而减少卡纸。

- 介质不符合 HP 的规格。有关详细信息，请参阅[支持的纸张和其它介质](#)。
- 可能需要清洁打印机，以清除送纸道上的纸屑和其它颗粒。有关说明请参阅[清洁打印机](#)。

卡纸后打印机中可能会出现松散的碳粉。松散的碳粉在打印几页后即会消除。



小心 卡纸将导致打印页上出现松散的碳粉。如果衣物上沾上碳粉，请用凉水将其洗去。*热水将使碳粉永久地沾在织物上。*

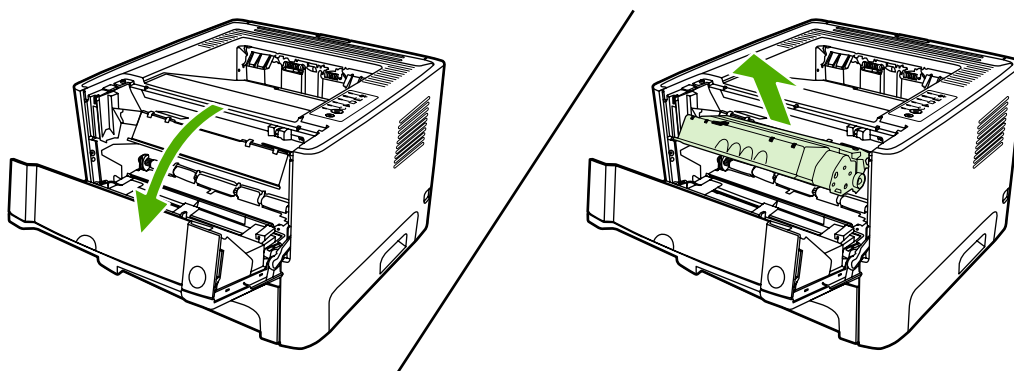
打印碳粉盒区域

要清除打印碳粉盒区域中的卡纸，请执行以下操作：



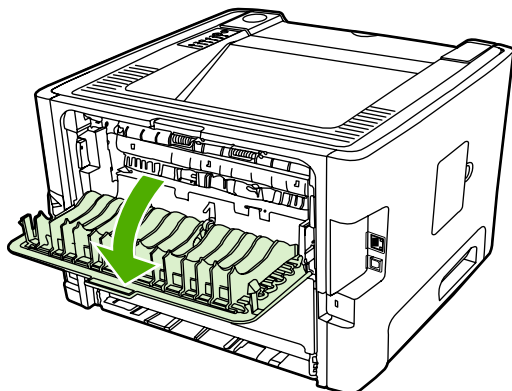
小心 请勿使用尖利的物体（如镊子或针头钳）来清除卡纸。保修不负责因使用尖利物导致的损坏。

1. 按下打印碳粉盒端盖按钮，然后从打印机中取出打印碳粉盒。

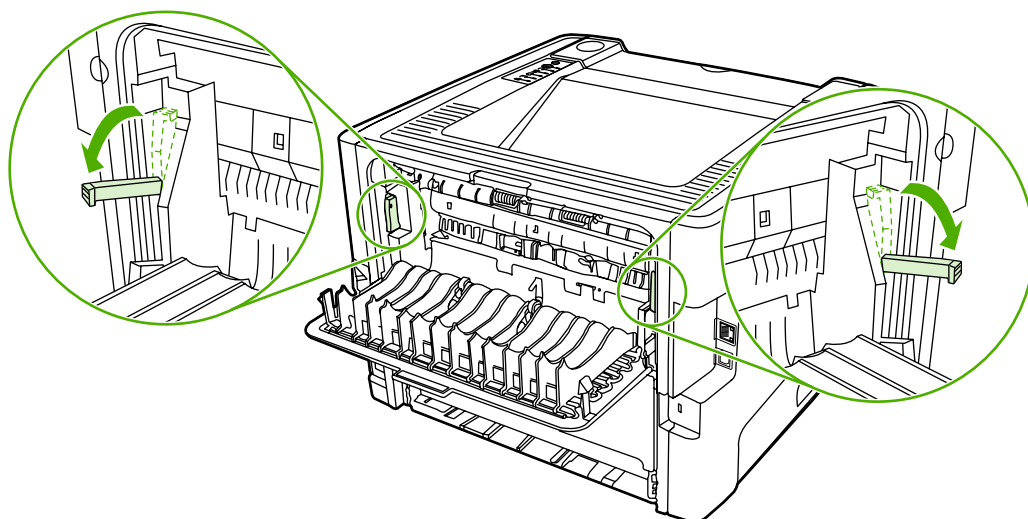


小心 为防止损坏打印碳粉盒，请尽量缩短将其暴露在直射光线下的时间。

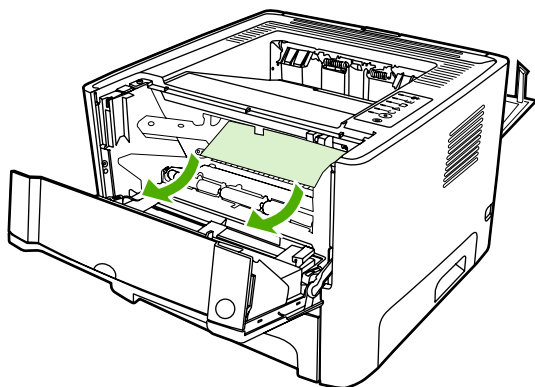
2. 打开直通式出纸盖。



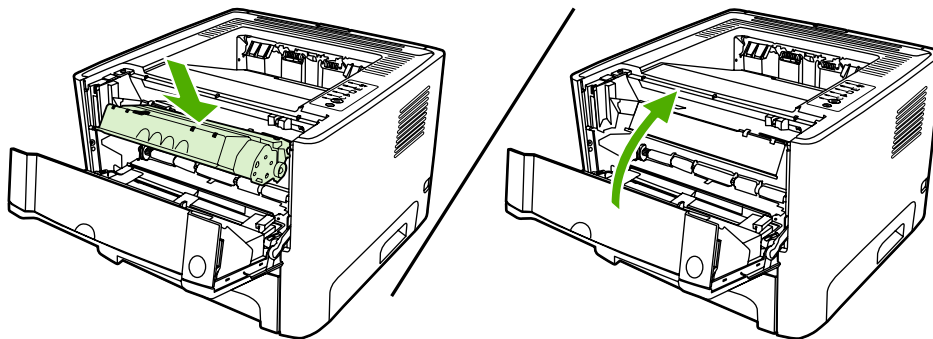
3. 拉下绿色的压放杆。



4. 用两手抓住露出最多的介质一边（包括介质中部），小心地将其从打印机中拉出。




5. 重新安装打印碳粉盒，并关闭打印碳粉盒端盖。

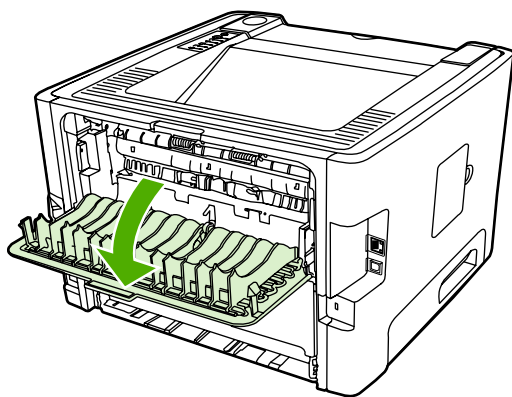


进纸盘

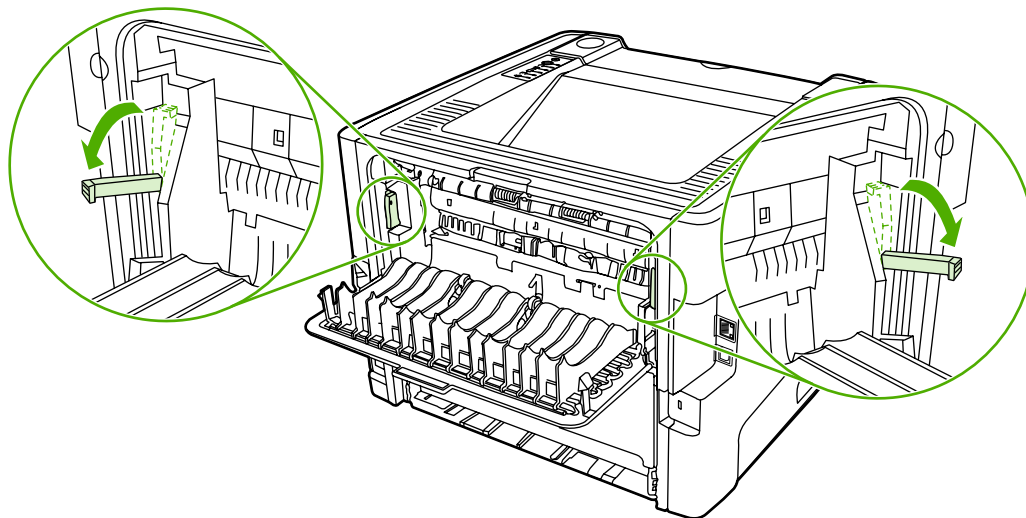
要清除进纸盘中的卡纸，请执行以下操作：

 **小心** 请勿使用尖利的物体（如镊子或针头钳）来清除卡纸。保修不负责因使用尖利物导致的损坏。

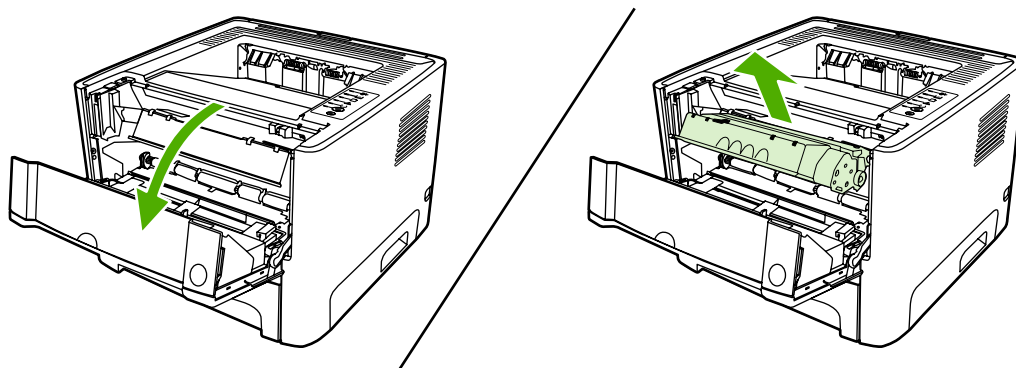
1. 打开直通式出纸盖。



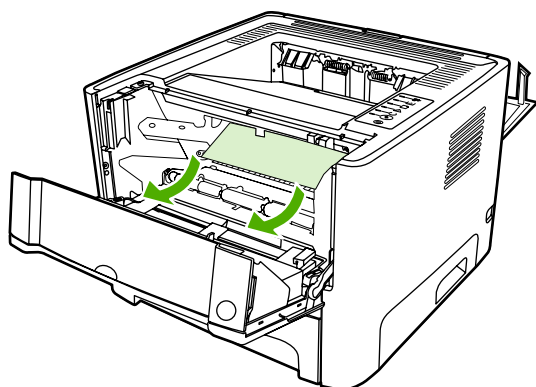
2. 拉下绿色的压放杆。



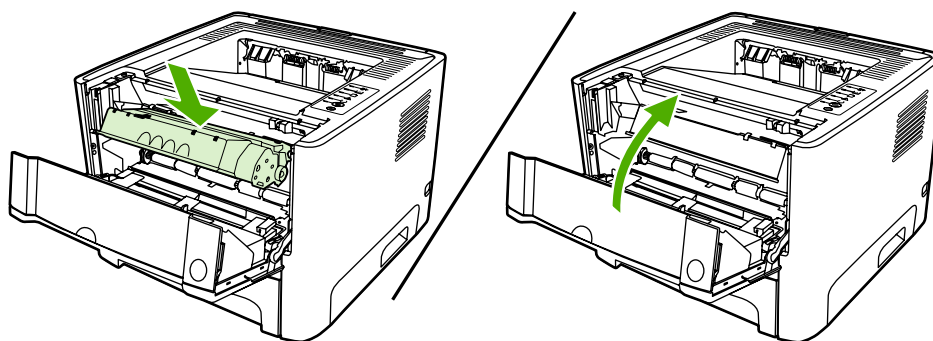
3. 按下打印碳粉盒端盖按钮，然后从打印机中取出打印碳粉盒。



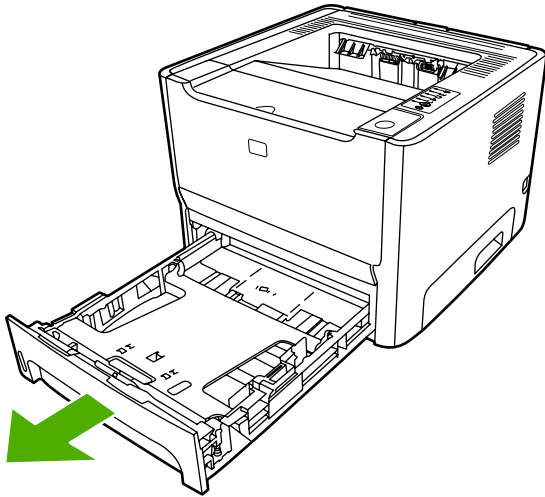
4. 用两手抓住露出最多的介质一边（包括介质中部），小心地将其从打印机中拉出。



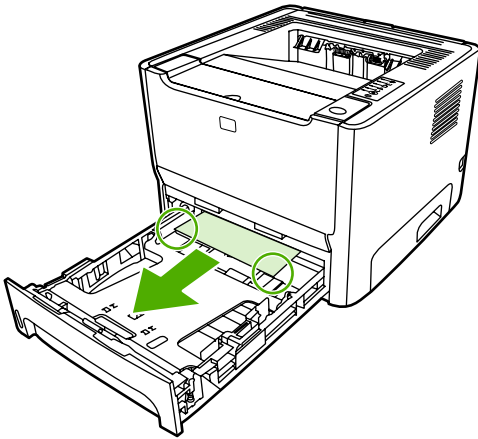
5. 将打印碳粉盒装入打印机，然后关闭打印碳粉盒端盖。



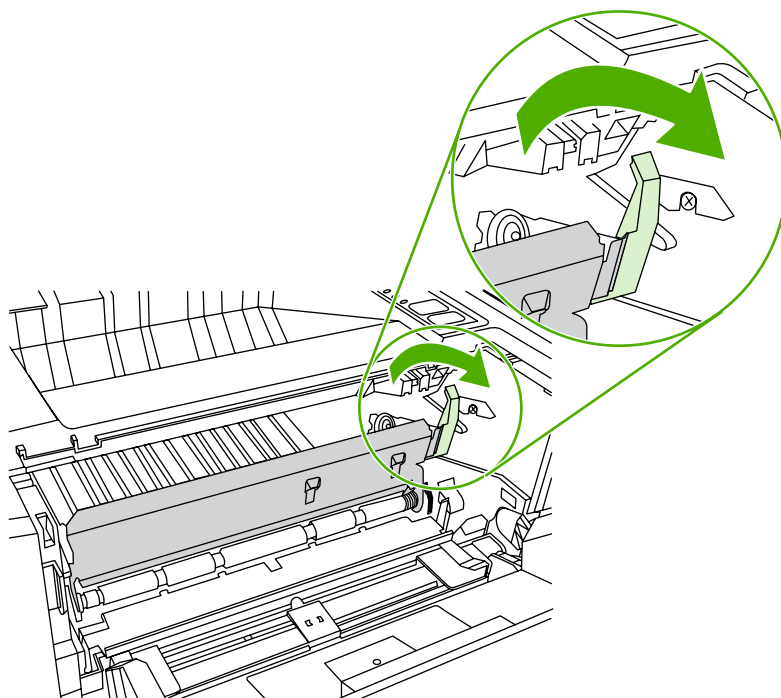
6. 打开纸盘 2。



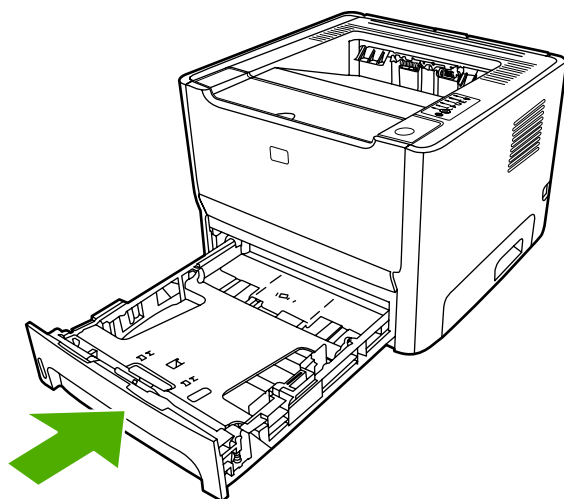
7. 用两手抓住露出最多的介质一边（包括介质中部），小心地将其从打印机中拉出。



8. 如果看不到介质，请打开打印碳粉盒端盖，取出打印碳粉盒，然后将上介质导板拉下。小心地从打印机中向上拉出介质。



9. 关闭纸盘 2。

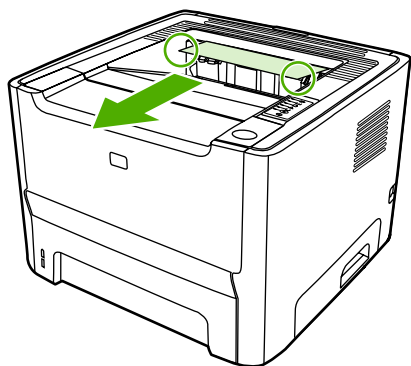


出纸槽




小心 请勿使用尖利的物体（如镊子或针头钳）来清除卡纸。保修不负责因使用尖利物导致的损坏。

用两手抓住露出最多的介质一边（包括介质中部），小心地将其从打印机中拉出。

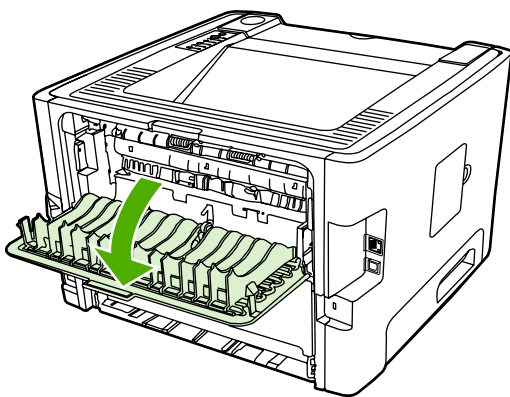


直通式出纸通道

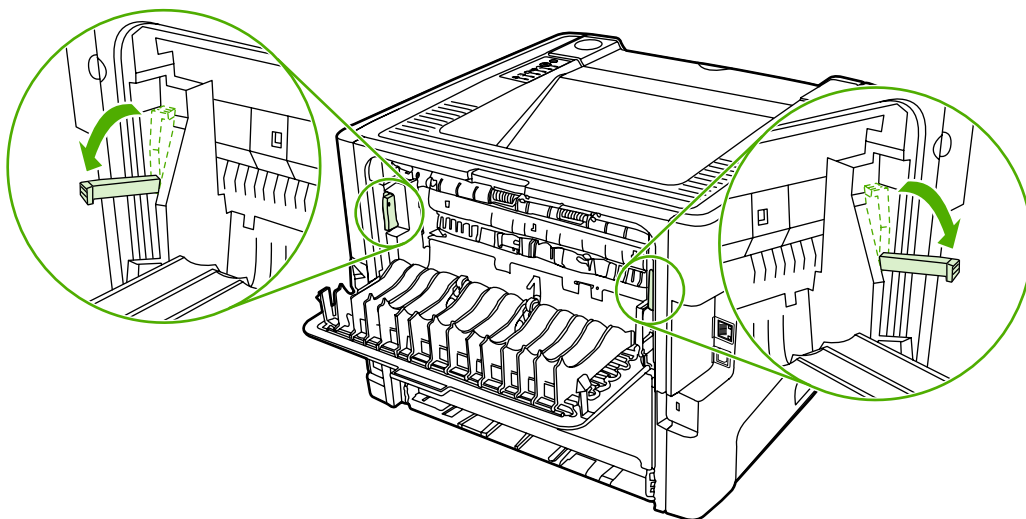
要清除直通式出纸通道中的卡纸，请执行以下操作：

 **小心** 请勿使用尖利的物体（如镊子或针头钳）来清除卡纸。保修不负责因使用尖利物导致的损坏。

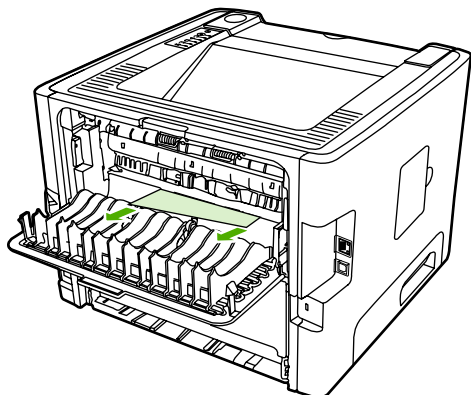
1. 打开直通式出纸盖。



2. 拉下绿色的压放杆。

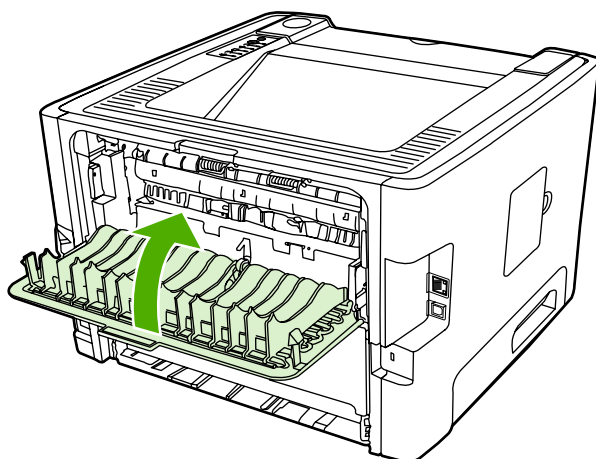


3. 用两手抓住露出最多的介质一边（包括介质中部），小心地将其从打印机中拉出。




注意 如果无法用手抓住介质，请执行[打印碳粉盒区域](#)中的步骤。

4. 合上直通式出纸盖。

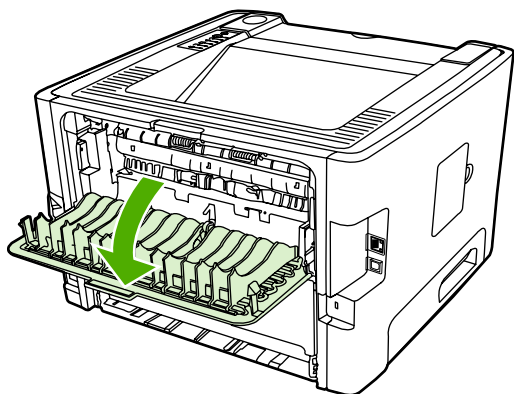


自动两面打印通道

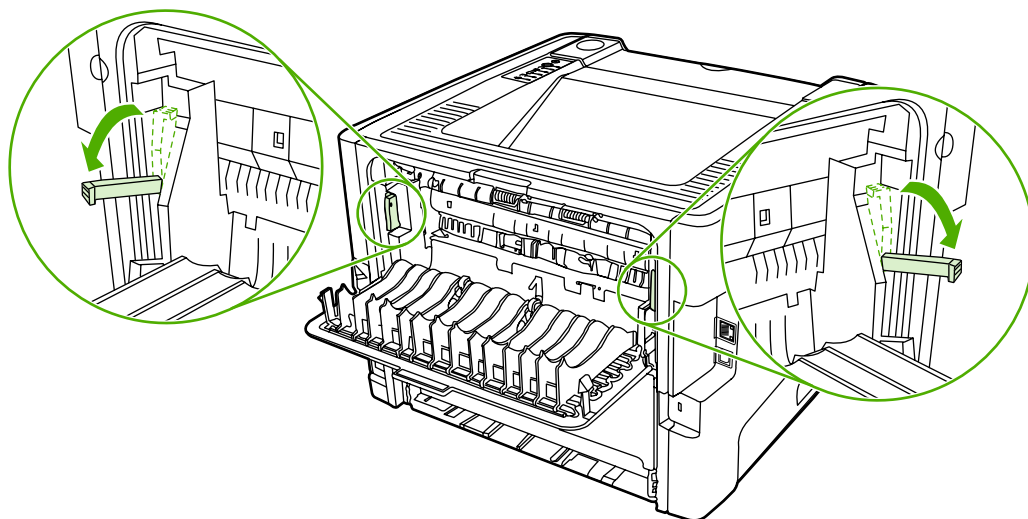
要清除自动两面打印通道中的卡纸，请执行以下操作：

 **小心** 请勿使用尖利的物体（如镊子或针头钳）来清除卡纸。保修不负责因使用尖利物导致的损坏。

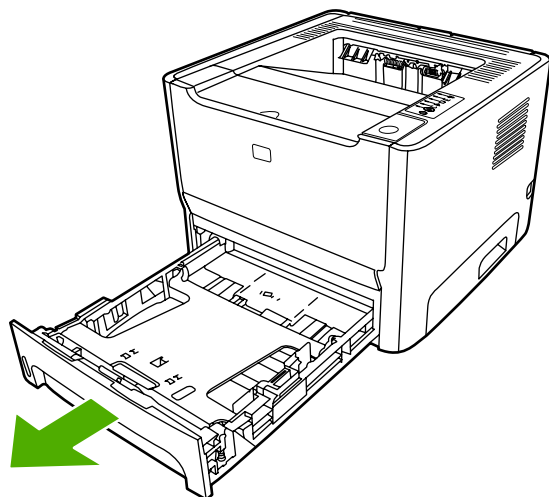
1. 打开直通式出纸盖。



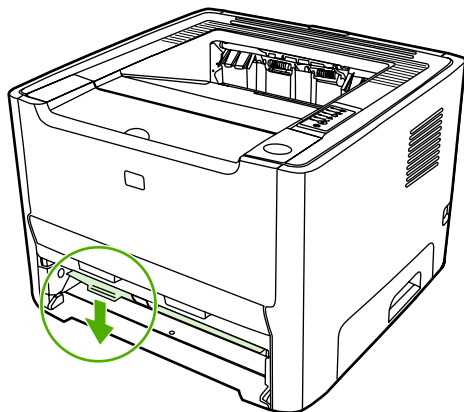
2. 拉下绿色的压放杆。



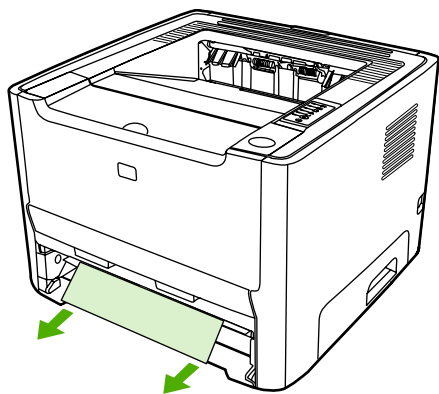
3. 取出纸盘 2。



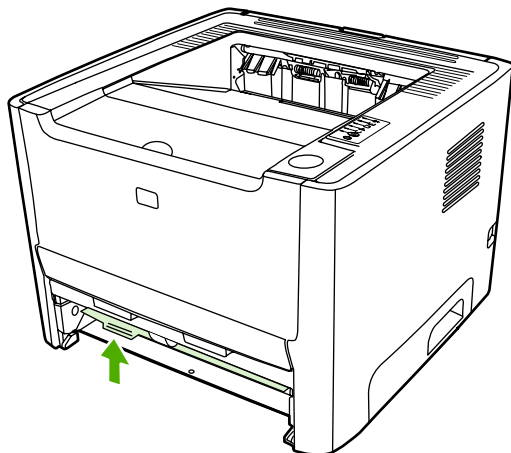
4. 按下打印机前端自动两面打印出纸通道端盖上的绿色操纵杆。



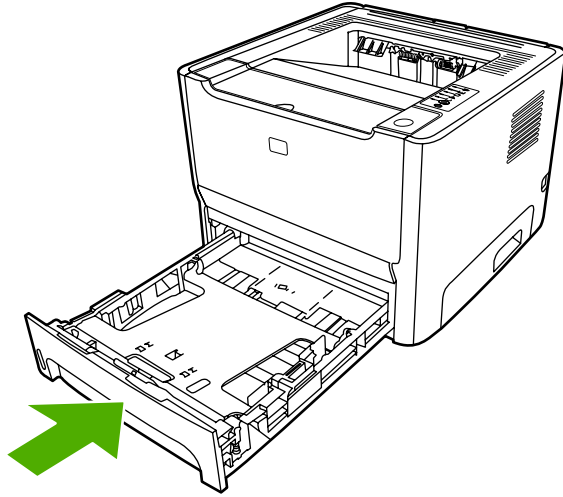
5. 用两手抓住露出最多的介质一边（包括介质中部），小心地将其从打印机中拉出。



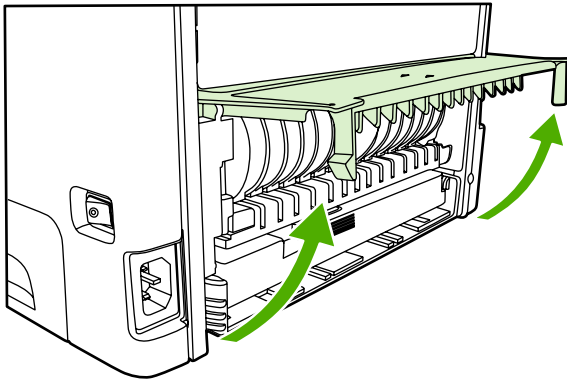
6. 用力将自动两面打印出纸通道端盖向上推上，将其关闭。



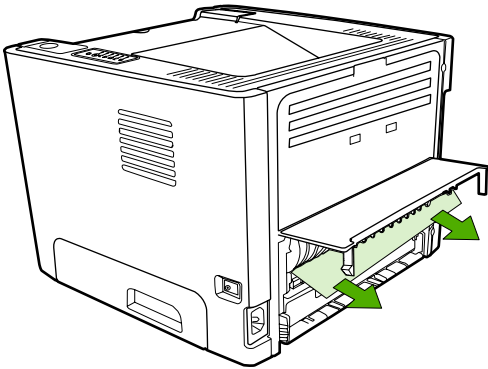
7. 重新装入纸盘 2。



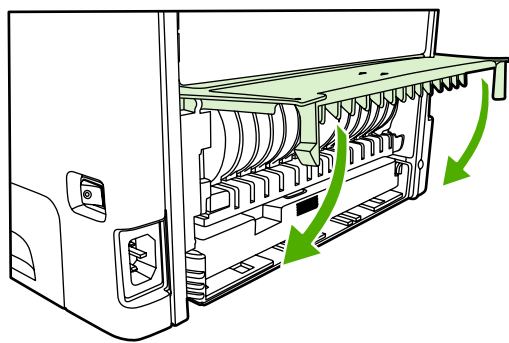
8. 打开打印机后端的自动两面打印出纸通道端盖。



9. 用两手抓住露出最多的介质一边（包括介质中部），小心地将其从打印机中拉出。



10. 关闭自动两面打印出纸通道端盖。



网络设置故障排除

如果计算机无法找到联网的 HP LaserJet 2015 系列打印机，请执行以下操作：

1. 检查电缆，确保它们连接正确。检查以下所有电缆的连接情况：
 - 电源线
 - 打印机和集线器或交换机之间的电缆
 - 集线器或交换机和计算机之间的电缆
 - 与调制解调器连接的电缆或建立其它 Internet 连接方式所用的电缆（如果适用）
2. 检查计算机网络连接是否正常（仅限 Windows）：
 - 在 Windows 桌面上，双击**网上邻居**。
 - 单击**整个网络**链接。
 - 单击**全部内容**链接。
 - 双击其中一个网络图标，确保部分设备已列出。
3. 检查网络连接是否处于活动状态：
 - 检查打印机后端网络连接器 (RJ-45) 上的网络指示灯是否亮起。
 - 如果其中一个指示灯一直亮起，则打印机已与网络连接。
 - 如果两个网络指示灯都没有亮，请检查打印机到网关、交换机或集线器的电缆连接，确保这些连接牢固。
 - 如果连接牢固，请关闭打印机电源，至少 10 秒后再接通打印机电源。
4. 打印网络配置页。请参阅[网络配置页](#)。
 - 在“网络配置”页上，检查是否为打印机指定了非零 IP 地址。
 - 如果“网络配置”页不包含有效的非零 IP 地址，请同时按下**执行**和**取消**按钮，将 HP 内部网络端口复位为出厂时的默认设置。

在“注意”、“就绪”和“执行”指示灯停止循环闪烁之后，打印机会回到“就绪”状态，这时复位完毕。
 - 在打印机进入“就绪”状态两分钟后，再打印一个“网络配置”页，检查是否为该打印机指定了有效的 IP 地址。
 - 如果 IP 地址仍为零，请[与 HP 支持部门联系](#)。

A 附件/耗材附录

本附录提供有关下列主题的信息：

- [订购耗材和附件](#)
- [10/100 网络打印服务器](#)
- [HP 打印碳粉盒](#)
- [DIMM \(内存或字体\)](#)

订购耗材和附件

采用可选附件和耗材可提高打印机的能力。请使用专门为 HP LaserJet P2015 系列打印机设计的附件和耗材，以保证最佳性能。

HP LaserJet P2015 系列打印机专用智能打印耗材。当按住**执行**按钮 5 秒钟打印“配置”页时，打印完配置页后即打印“耗材状态”页。“耗材状态”页提供有关打印碳粉盒中剩余碳粉量以及安装的打印碳粉盒是否是原装 HP 耗材的信息。

表 A-1 订购信息

	物品	描述或用途	订购号
打印耗材	HP 多用途纸张	各种用途的 HP 品牌的纸张（1 箱 10 令，每令 500 张）。在美国要订购样品，请打电话 1-800-471-4701。	HPM1120
	HP LaserJet 纸张	用于 HP LaserJet 打印机的优质 HP 品牌纸张（1 箱 10 令，每令 500 张）。在美国要订购样品，请打电话 1-800-471-4701。	HPJ1124
	HP LaserJet 投影胶片	用于 HP LaserJet 单色打印机的 HP 品牌投影胶片。	92296T (letter) 92296U (A4)
用于 HP LaserJet P2015 系列打印机的打印碳粉盒	智能打印碳粉盒	HP LaserJet P2015 系列打印机打印碳粉盒的更换。	Q7553A (3,000 页碳粉盒) Q7553X (7,000 页碳粉盒)
补充文档	《HP LaserJet 系列打印介质指南》	HP LaserJet 打印机纸张和其它打印介质的使用指南。	5963-7863
更换部件	介质取纸滚筒（用于纸盘 1）	从纸盘 1 取介质并将其送入打印机。	CB366-67901
	介质取纸滚筒（用于纸盘 2）	从纸盘 2 取介质并将其送入打印机。	CB366-67902
附件	可载 250 页纸的纸盘（纸盘 3）	可提供额外的 250 页进纸盘。这是 HP LaserJet P2015x 上的标准设备。	Q5931A



注意 此文档可从 <http://www.hp.com/support/ljpaperguide/> 下载。

10/100 网络打印服务器

表 A-2 HP LaserJet P2015 系列打印机

物品和描述	订购号
HP Jetdirect 175x 外置式快速 Ethernet 打印服务器（经济实用型，USB 端口） 必须为版本 C 或更高版本。	J6035C
HP Jetdirect en3700 快速 Ethernet 打印服务器	J7942A
HP Jetdirect en2400 802.11g 外置式无线打印服务器（全功能，USB 端口）	J7951A

HP 打印碳粉盒

HP 有关非 HP 打印碳粉盒的政策

Hewlett-Packard 公司不推荐使用非 HP 打印碳粉盒，无论是新的、重新装过碳粉或者重新生产的。由于不是 HP 的产品，Hewlett-Packard 无法对它们的设计进行更改或控制它们的质量。打印机保修范围不包括因使用非 HP 打印碳粉盒需要进行的维护或修理。



注意 保修不适用于非 Hewlett-Packard 供应的软件、接口或部件所引起的缺陷。

保存打印碳粉盒

在不准备使用打印碳粉盒时，请勿将其从包装中取出，并且请尽量缩短暴露在光线下的时间。

打印碳粉盒使用寿命

根据 ISO/IEC 19752，碳粉盒的平均打印量为 3000 页。根据 ISO/IEC 19752，也有平均打印量达到 7000 页的更换碳粉盒。碳粉盒的实际打印量取决于具体的使用情况。

节省碳粉

通过使用 EconoMode（经济模式）功能，打印机在每一页上使用的碳粉较少。选择此选项可能会延长打印碳粉盒的使用寿命，并会降低每页的成本。但也会降低打印质量。打印出的图像尽管很浅，但对于草稿或校样来说已足够。HP 并不建议所有打印作业都使用 EconoMode（经济模式）。有关详细信息，请参阅 [EconoMode（经济模式）](#)。

DIMM（内存或字体）

以下部分提供了如何安装、测试和拆除 DIMM 的说明。

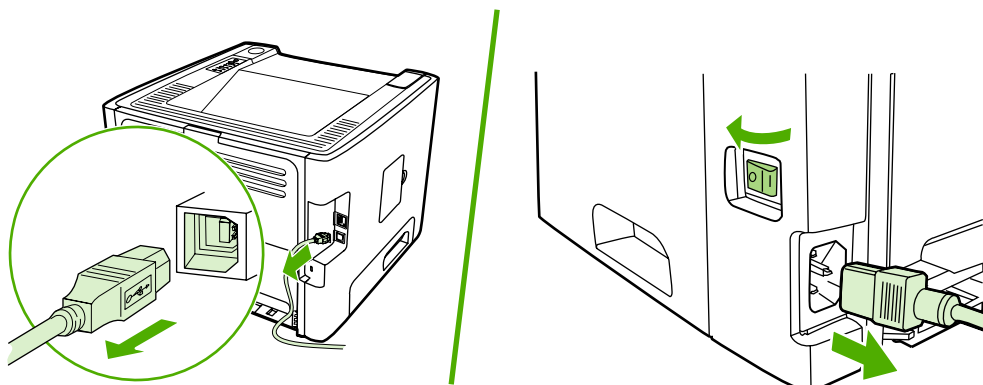
安装内存 DIMM

如果向 HP LaserJet P2015 系列打印机添加内存（仅 RAM），您就可以打印更复杂的打印作业。

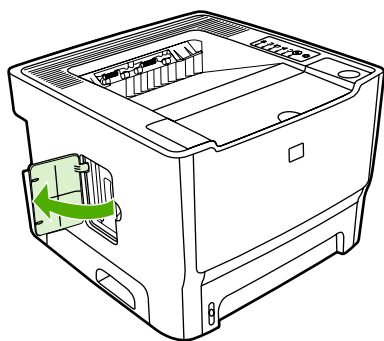
要安装 DIMM，请按照下面的指导进行：

小心 如果拿放 DIMM（内存）时不戴接地防静电设备，可能会损坏 DIMM。在触摸 DIMM 之前应接触打印机的任何金属部分或其它接地的金属。

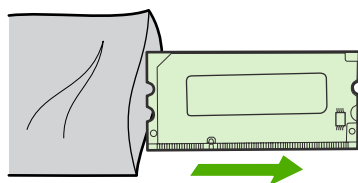
1. 使用电源开关，并闭打印机，然后拔掉与打印机相连的所有电缆和电线。



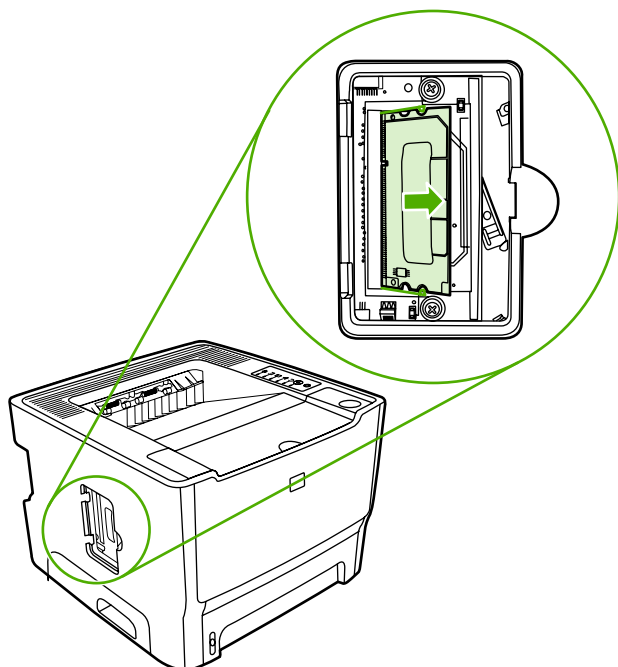
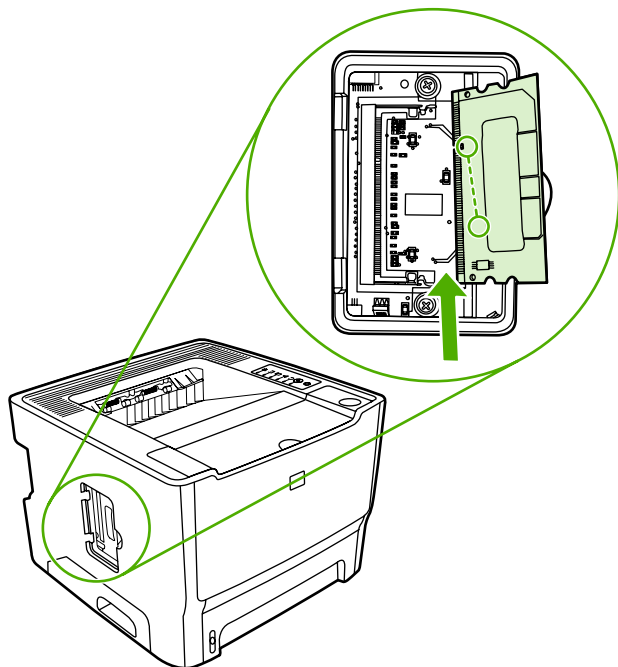
2. 打开 DIMM 挡盖。



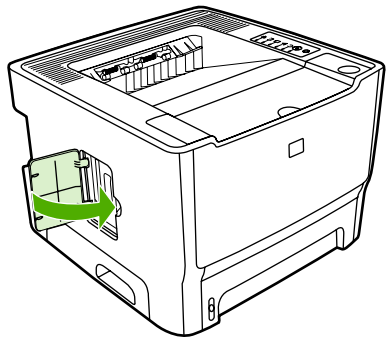
3. 抓住 DIMM 顶部棱边，从防静电包装袋中取出 DIMM。



4. 保持金触点正面朝上，将 DIMM 插入 DIMM 座中，然后将 DIMM 体压入，直到金属固定销卡住。



5. 关闭 DIMM 挡盖。



6. 重新连接所有打印机电缆和电线，然后使用电源开关打开打印机。

测试 DIMM 安装

要测试 DIMM 安装，请打印配置页，查看配置页上指定的“总内存”。有关详细信息，请参阅[打印机信息页](#)。

如果控制面板上的灯亮起，则表示 DIMM 安装成功。取出 DIMM 并将其重新装上。

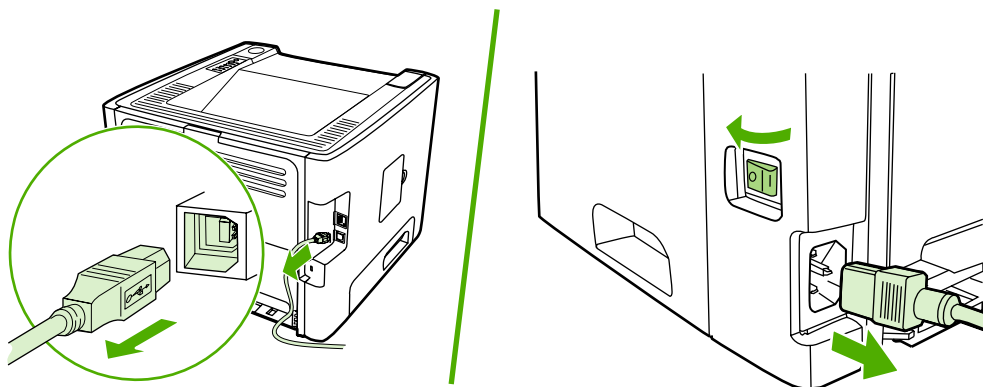
拆除 DIMM

要拆除 DIMM，请按照下面的指导进行：

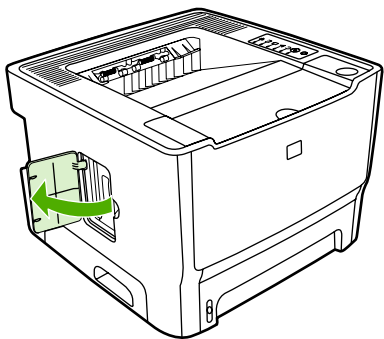


小心 如果拿放 DIMM（内存）时不戴接地防静电设备，可能会损坏 DIMM。在触摸 DIMM 之前应接触打印机的任何金属部分或其它接地的金属。

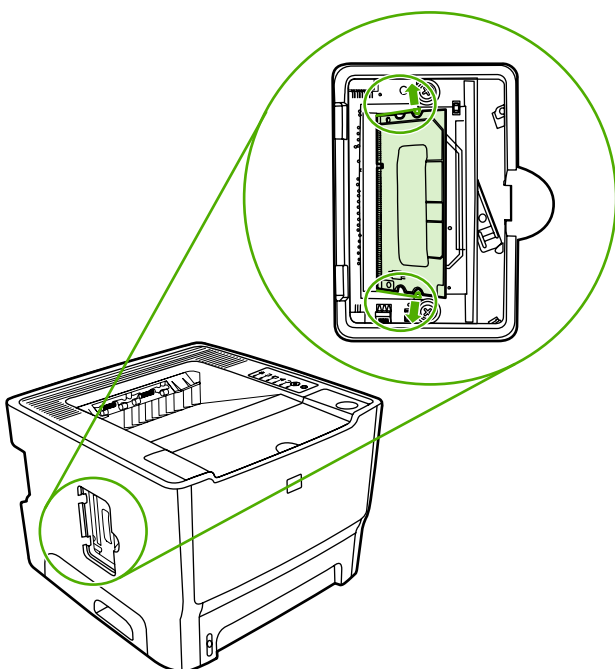
1. 使用电源开关，并闭打印机，然后拔掉与打印机相连的所有电缆和电线。



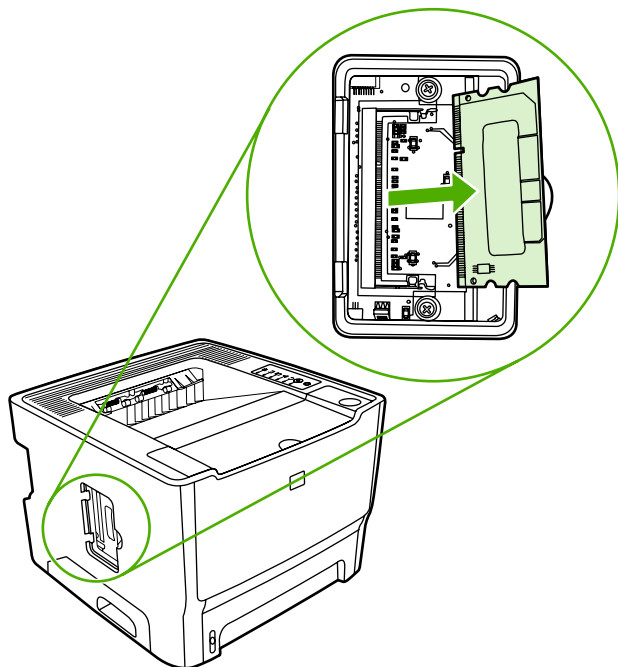
2. 打开 DIMM 挡盖。



3. 按下 DIMM 固定销并将其打开。

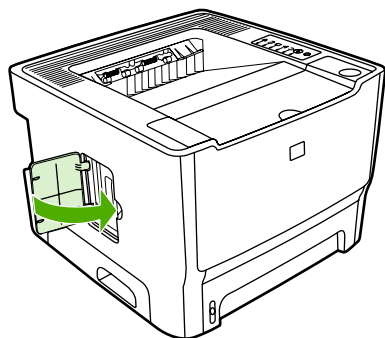


4. 抓住 DIMM 的底部棱边，然后将 DIMM 从打印机中取出。



注意 将 DIMM 存放在防静电包装袋中。

5. 关闭 DIMM 挡盖。



6. 重新连接所有打印机电缆和电线，然后使用电源开关打开打印机。

B 服务和支持

本附录提供有关下列主题的信息：

- [硬件服务](#)
- [延长保修期](#)
- [重新包装打印机准则](#)
- [如何联系 HP](#)

硬件服务

如果您的硬件在保修期内出现故障，Hewlett-Packard 提供下列支持选项：

- **Hewlett-Packard 维修服务：** 根据您所在的地点，Hewlett-Packard 将在 5 至 10 个工作日内安排提走设备并进行维修，然后归还给您。
- **Hewlett-Packard 授权服务提供商：** 您可以把设备退回当地授权服务经销商。

有关详细信息，请参阅[如何联系 HP](#)。

延长保修期

HP Care Pack 提供的保修范围包括 HP 产品和 HP 供应的所有内置部件。硬件维护期为三年，从购买 HP 产品之日算起。客户可在自购买 HP 产品之日算起最长一年时间内购买 HP Care Pack。有关详细信息，请与 HP 客户服务和支持小组联系。请参阅[如何联系 HP](#)。

HP Care Pack 选项可能在标准保修期到期之后可用。请访问 <http://www.hpexpress-services.com/10467a/>，输入产品号以确定可用于您的产品的 HP Care Pack 选项。

重新包装打印机准则

重新包装打印机时请遵循下列准则。

- 若有可能，请附上打印样张和 5 至 10 页打印有问题的纸张或其它介质。
- 卸下并保留打印机中安装的所有 DIMM（内存）。有关详细信息，请参阅[安装内存 DIMM](#)。



小心 静电会损坏 DIMM。取放 DIMM 时，请带上防静电接地腕带。

- 卸下并保留所有电缆、托盘和打印机中安装的可选附件。
- 卸下并保留打印碳粉盒。



小心 为防止损坏打印碳粉盒，请将打印碳粉盒存放在其原来的包装材料中，或将其存放在没有光线照射的地方。

- 如果可能，请使用原来的装运箱和包装材料。*因包装不当而造成的运输损坏应由您自己承担责任。*如果已扔掉打印机的原包装材料，则请与您当地的邮寄服务部门联系，以获得重新包装打印机方面的信息。
- Hewlett-Packard 建议您购买设备运输保险。

如何联系 HP

如果您需要联系 HP 以寻求服务或支持，请使用以下链接之一：

- 在美国，请访问 <http://www.hp.com/support/ljP2015/>。
- 在其它国家/地区，请访问 <http://www.hp.com/>。

C 打印机规格

本附录提供有关下列主题的信息：

- [环境规格](#)
- [噪声排放](#)
- [电气规格](#)
- [物理规格](#)
- [打印机性能和额定值](#)
- [内存规格](#)
- [可用端口](#)

环境规格

操作环境	打印机插入交流电源插座： <ul style="list-style-type: none">● 温度：10° C 至 32.5° C● 湿度：20% 至 80 %（无冷凝）
存放环境	打印机已从交流电源插座拔下： <ul style="list-style-type: none">● 温度：0° C 至 40° C● 湿度：10% 至 80 %（无冷凝）



注意 数值基于初始数据。有关最新信息，请访问 <http://www.hp.com/support/ljP2015/>。

噪声排放

根据 ISO9296 声明

表 C-1 HP LaserJet P2015 打印机

声强级	打印 (26 ppm): $L_{WA,d} = 6.2$ Bels A 和 62 dB (A) 就绪 (休眠): 无声
打印机旁位置的声压级	打印 (26 ppm): $L_{pAm} = 51$ dB (A) 就绪 (休眠): 无声



注意 数值基于初始数据。有关最新信息，请访问 <http://www.hp.com/support/ljP2015/>。

注意 测试时的配置：HP LaserJet P2015 基本设备、26 ppm, 标准纸盘、A4 纸及单面连续打印。

电气规格



警告! 电源要求由出售打印机的国家/地区决定。不要转换操作电压。否则可能会损坏打印机并使产品担保无效。

表 C-2 HP LaserJet P2015 打印机

电源要求 (110)	110-127v (+/-10%)、50/60 Hz (+/-2)
电源要求 (220)	220v-240v (+/-10%)、50/60 Hz (+/-2 Hz)
能耗	<ul style="list-style-type: none">● 打印期间 (27 ppm): 325 瓦 (平均值)● 就绪 (闲置) 和休眠期间*: 7 瓦 <p>* 即时加热技术</p> <ul style="list-style-type: none">● 关闭: <1 瓦
额定电流	<ul style="list-style-type: none">● 4.9 安培 (115 伏特)● 2.9 安培 (230 伏特)

表 C-3 HP LaserJet P2015d 打印机、HP LaserJet P2015n 打印机、HP LaserJet P2015x 打印机

电源要求 (110)	110-127v (+/-10%), 50/60 Hz (+/-2)
电源要求 (220)	220v-240v (+/-10%), 50/60 Hz (+/-2 Hz)
能耗	<ul style="list-style-type: none">● 打印期间 (27 ppm): 325 瓦 (平均值)● 就绪 (闲置) 和休眠期间*: 7 瓦 <p>* 即时加热技术</p> <ul style="list-style-type: none">● 关闭: <1 瓦
额定电流	<ul style="list-style-type: none">● 4.9 安培 (115 伏特)● 2.9 安培 (230 伏特)

表 C-4 HP LaserJet P2015dn 打印机

电源要求 (110)	110-127v (+/-10%)、50/60 Hz (+/-2)
电源要求 (220)	220v-240v (+/-10%)、50/60 Hz (+/-2 Hz)
能耗	<ul style="list-style-type: none">● 打印期间 (27 ppm): 325 瓦 (平均值)● 就绪 (闲置) 和休眠期间*: 7 瓦 <p>* 即时加热技术</p> <ul style="list-style-type: none">● 关闭: <1 瓦
额定电流	<ul style="list-style-type: none">● 4.9 安培 (115 伏特)● 2.9 安培 (230 伏特)



注意 数值基于初始数据。有关最新信息，请访问 <http://www.hp.com/support/ljP2015>。

注意 以上列出的电源要求全都是使用标准电压测量出的单色打印的最高值。

注意 由于采用即时加热技术，从“就绪”模式到“休眠”模式的默认时间以及从休眠模式到开始打印的恢复时间不到 10 秒。

注意 就绪模式下的散热为 25 BTU/小时。

物理规格

尺寸

- 宽度： 350 毫米
- 深度： 361 毫米
- 高度： 256 毫米

重量（含 3,000 页碳粉盒）

HP LaserJet P2015 打印机： 10.7 千克



注意 数值基于初始数据。有关最新信息，请访问 <http://www.hp.com/support/ljP2015/>。

打印机性能和额定值

打印速度	HP LaserJet P2015 打印机: <ul style="list-style-type: none">• 27 ppm (letter)、26 ppm (A4)• 第一页输出时间短至 8.5 秒
纸盘 2 容量	250 张 75 g/m ² 重的普通纸
纸盘 1 容量	50 张 75 g/m ² 重的普通纸
可选进纸盘 (纸盘 3) 容量	250 张 75 g/m ² 重的普通纸
顶部 (向下) 出纸槽容量	125 张 75 g/m ² 重的普通纸
最小纸张尺寸	76 x 127 毫米
最大纸张尺寸	216 x 356 毫米
介质重量	出纸槽: 60 至 105 g/m ² 直通式介质通道: 60 至 163 g/m ²
基本内存	32 MB RAM
升级内存扩展	一个 DIMM 槽可用于 32、64、128 或 256 MB RAM DIMM
打印机分辨率	<ul style="list-style-type: none">• 1200 dpi: 此设置使用 ProRes 1200 来提供分辨率高达 1200 x 1200 dpi 的高质量打印输出。• 1200 effective dpi: 此设置使用 FastRes 1200 提供分辨率为 1200 dpi 高质量输出。• 600 dpi: 此设置使用可改进文字输出质量的分辨率增强技术 (REt) 来提供分辨率为 600 x 600 dpi 输出。
负荷周期	<ul style="list-style-type: none">• 每月单面页数为 10000 页 (最多)• 每月单面页数为 1000 页 (平均值)
PCL	PCL 5e、PCL 6
Postscript 仿真	HP postscript 三级仿真

内存规格

基本内存	32 MB RAM
升级内存扩展	100 线, 最低速度为 66 MHz

可用端口

USB	与 USB 2.0 高速规格兼容
网络	RJ-45、Ethernet 10/100
(仅限网络配备机型)	

D 规章条例信息

FCC（美国联邦通信委员会）规章执行

This equipment has been tested and found to comply with the limits for a Class B digital device, pursuant to Part 15 of the FCC rules. These limits are designed to provide reasonable protection against harmful interference in a residential installation. This equipment generates, uses, and can radiate radio frequency energy. If it is not installed and used in accordance with the instructions, it may cause harmful interference to radio communications. However, there is no guarantee that interference will not occur in a particular installation. If this equipment does cause harmful interference to radio or television reception, which can be determined by turning the equipment off and on, the user is encouraged to try to correct the interference by one or more of the following measures:

- Reorient or relocate the receiving antenna.
- Increase separation between equipment and receiver.
- Connect equipment to an outlet on a circuit different from that to which the receiver is located.
- Consult your dealer or an experienced radio/TV technician.



NOTE Any changes or modifications to the printer that are not expressly approved by Hewlett-Packard could void the user's authority to operate this equipment.

Use of a shielded interface cable is required to comply with the Class B limits of Part 15 of FCC rules.

一致性声明

一致性声明

根据 ISO/IEC Guide 22 及 EN 45014

制造商名称: Hewlett-Packard Company
制造商地址: 11311 Chinden Boulevard,
Boise, Idaho 83714-1021, USA

兹声明本产品

产品名称⁴⁾: HP LaserJet P2015 系列
规章型号³⁾: BOISB-0602-00

产品选项: 包括: Q5931A — 可选的 250 页进纸盘
全部

碳粉盒: Q7553A / Q7553X

符合下列产品规格:

安全性: IEC 60950-1:2001 / EN 60950-1:2001 +A11
IEC 60825-1:1993 +A1 +A2/EN 60825-1:1994 +A1 +A2 (1 级激光/LED 产品)
GB4943-2001

EMC: CISPR 22:1993 +A1 +A2/ EN 55022:1994 B 级¹⁾
EN 61000-2-3:2000
EN 61000-3-3:1995 / A1
EN 55024:1998 +A1 +A2
FCC Title 47 CFR, 第 15 部分 B 级²⁾ / ICES-003, 第 4 版
GB9254-1998、GB17625.1-2003

补充信息:

本产品符合 EMC Directive 89/336/EEC (欧盟电磁控制条例) 和 Low Voltage Directive 73/23/EEC (欧盟低电压条例) 的要求, 因而带有 CE 标记。

1) 本产品在 Hewlett-Packard 个人计算机系统的典型配置下进行过测试。

2) 本产品符合 FCC (美国联邦通信委员会) 规章第 15 部分的要求。其运行符合以下两个条件: (1) 本设备不会引起有害的干扰; (2) 本设备必须接受可能收到的任何干扰, 包括那些可能引起意外操作的干扰。

3) 针对规章用途, 本产品被分配了一个规章型号。此型号不应与产品名称或产品编号混淆。

Boise, Idaho 83714, USA

2006 年 9 月 1 日

如果只需要规章主题的信息, 请联系:

澳大利亚联系地址: Product Regulations Manager, Hewlett-Packard Australia Ltd., 31-41 Joseph Street, Blackburn, Victoria 3130, Australia

欧洲联系地址: 当地 Hewlett-Packard 销售和服务办事处, 或者 Hewlett-Packard GmbH, Department HQ-TRE / Standards Europe, Herrenberger Straße 140, Böblingen, D-71034, Germany, (FAX: +49-7031-14-3143)

美国联系地址: Product Regulations Manager, Hewlett-Packard Company, PO Box 15, Mail Stop 160, Boise, Idaho 83707-0015, USA, (Phone: 208-396-6000)

规章条例声明

激光安全性声明

美国食品药品监督管理局的设备与放射性物质健康中心 (CDRH) 对 1976 年 8 月 1 日后生产的激光产品实行管制。凡在美国市场销售的激光产品必须符合该规章的有关规定。按照美国卫生部 (DHHS) 根据 1968 年制订的《控制辐射以保障健康与安全法》所制订的“辐射性能标准”，本打印机被定为“1 级”激光产品。

打印机内部产生的辐射已完全被保护内罩和外部机壳封闭，所以在用户正常操作的任一阶段，激光光束不会逸出机外。



警告！ 如果超出本用户指南的指导使用控件、进行调整或执行某些过程，都可能导致受到有害辐射。

加拿大 DOC 规章

Complies with Canadian EMC Class B requirements.

« Conforme à la classe B des normes canadiennes de compatibilité électromagnétiques (CEM). »

韩国的 EMI 声明

B급 기기 (가정용 정보통신기기)

이 기기는 가정용으로 전자파적합등록을 한 기기로서
주거지역에서는 물론 모든지역에서 사용할 수 있습니다.

芬兰激光声明

LASERTURVALLISUUS

LUOKAN 1 LASERLAITE

KLASS 1 LASER APPARAT

HP LaserJet P2015, HP LaserJet P2015d, HP LaserJet P2015n, HP LaserJet P2015x, HP LaserJet P2015dn -laserkirjoitin on käyttäjän kannalta turvallinen luokan 1 laserlaite. Normaalisissa käytössä kirjoittimen suojakotelointi estää lasersäteen pääsyn laitteen ulkopuolelle.

Laitteen turvallisuusluokka on määritetty standardin EN 60825-1 (1994) mukaisesti.

VAROITUS!

Laitteen käyttäminen muulla kuin käyttöohjeessa mainitulla tavalla saattaa altistaa käyttäjän turvallisuusluokan 1 ylittävälle näkymättömälle lasersäteilylle.

WARNING!

Om apparaten används på annat sätt än i bruksanvisning specificerats, kan användaren utsättas för osynlig laserstrålning, som överskrider gränsen för laserklass 1.

HUOLTO

HP LaserJet P2015, HP LaserJet P2015d, HP LaserJet P2015n, HP LaserJet P2015x, HP LaserJet P2015dn -kirjoittimen sisällä ei ole käyttäjän huollettavissa olevia kohteita. Laitteen saa avata ja huoltaa ainoastaan sen huoltamiseen koulutettu henkilö. Tällaiseksi huoltotoimenpiteeksi ei katsota väriainekasetin vaihtamista, paperiradan puhdistusta tai muita käyttäjän käsikirjassa lueteltuja, käyttäjän tehtäväksi tarkoitettuja ylläpitotoimia, jotka voidaan suorittaa ilman erikoistyökaluja.

VARO!

Mikäli kirjoittimen suojakotelo avataan, olet alttiina näkymättömälle lasersäteilylle laitteen ollessa toiminnassa. Älä katso säteeseen.

WARNING!

Om laserprinterns skyddshölje öppnas då apparaten är i funktion, utsättas användaren för osynlig laserstrålning. Betrakta ej strålen.

Tiedot laitteessa käytettävän laserdiodin säteilyominaisuuksista:

Aallonpituus 785-800 nm

Teho 5 mW

Luokan 3B laser

环境产品管理程序

保护环境

Hewlett-Packard 公司致力于提供对环境无害的高质量产品。该产品根据设计具有若干特性，使产品对环境的影响降低到了最小程度。

臭氧产物

本产品不会产生明显的臭氧气体 (O₃)。

能耗

本产品处于就绪/休眠模式时，能耗会大大降低，这样即可在不影响产品高性能的情况下节约资源和节省费用。本产品符合 ENERGY STAR®（能源之星 3.0 版）标准，这是一项旨在鼓励开发节能型办公产品的自愿性计划。



ENERGY STAR® 和 ENERGY STAR 标记是在美国的注册商标。作为 Energy Star® 的合作伙伴，Hewlett-Packard Company 确定此产品符合 ENERGY STAR® 对能源效率的规定。有关详细信息，请参阅 <http://www.energystar.gov/>。

碳粉消耗

EconoMode（经济模式）能节省大量碳粉，因而延长了打印碳粉盒的使用寿命。

纸张使用

本产品具备手动/可选自动双面打印功能以及每张 N 页打印（在一张纸上打印多页）功能，因此可减少纸张用量和对自然资源的需求。

塑料

超过 25 克的塑料部件根据国际标准配有材料标识号，这样可在打印机使用寿命结束时增强识别塑料部件的能力，以便回收利用。

HP LaserJet 打印耗材

通过 HP Planet Partners 回收与再生计划，可很方便地免费回收空 HP LaserJet 打印碳粉盒。从产品设计、制造到销售、操作和回收整个过程，HP 承诺提供对环境无害的高质量产品和服务。我们确保您退回的 HP LaserJet 打印碳粉盒得到适当的再生利用，将它们处理成可用于新产品的塑料和金属，有效利用垃圾场中几百万吨的废物。由于碳粉盒已回收并用于新材料，因此我们不会将其返还给您。如果参与了 HP Planet Partners 计划，您的空 HP LaserJet 打印碳粉盒将会可靠地回收。感谢您支持环保事业！

在许多国家/地区，可以通过 HP 打印耗材回收利用计划将本产品的打印耗材（例如打印碳粉盒）返回 HP。在超过 35 个国家/地区都推出了此项方便可行的免费回收计划。每个新的 HP LaserJet 打印碳粉盒和耗材包装中均附带有多种语言的计划信息和说明。

HP 打印耗材回收利用计划信息

自 1992 年起，HP 就推出了 HP LaserJet 耗材免费回收利用计划。2004 年，HP 就在全球 85% 的 HP LaserJet 耗材销售市场上推出了有关 LaserJet 耗材的 HP Planet Partners 计划。大多数 HP LaserJet 打印碳粉盒包装中的说明书附带了预付邮资并预先写好地址的标签。还通过以下网站提供标签和批量回收盒：<http://www.hp.com/recycle>。

使用该标签只能返回空的、原装 HP LaserJet 打印碳粉盒。请勿将该标签用于非 HP 碳粉盒、重新填充或改装的碳粉盒，否则将会返回保修。无意中送至 HP Planet Partners 计划的打印耗材或其它物件将不会返还。

2004 年，通过 HP Planet Partners 耗材回收计划，已经在全球回收了 1000 多万个 HP LaserJet 打印碳粉盒。这个创记录的数字代表从填埋场转移了 2600 万磅的打印碳粉盒材料。2004 年，HP 在全球平均回收了 59% 的打印碳粉盒，主要由塑料和金属构成。塑料和金属用于生产新产品，例如 HP 产品、塑料纸盘和卷轴。其它材料以环保的方式进行处理。

美国回收

为了使回收打印碳粉盒和耗材的方式更加环保，HP 鼓励使用批量回收的方式。您只需将两个或更多个打印碳粉盒捆在一起，然后贴上包装上提供的一个已写好地址并预付邮资的 UPS 标签，即可返回。在美国，有关详细信息，请致电 (1) (800) (340-2445) 或访问 HP 网站 <http://www.hp.com/recycle>。

非美国回收

非美国客户应访问 <http://www.hp.com/recycle> 网站，了解有关是否有 HP 耗材回收利用计划的详细信息。

纸张

只要纸张符合《打印介质指南》中介绍的规定，本产品可以使用再生纸。订购信息请参阅[订购耗材和附件](#)。根据 EN12281:2002，本产品可以使用再生纸。

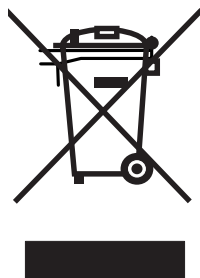
材料限制

本 HP 产品不包含多余的水银。

本 HP 产品不包含电池。

欧盟的私人住宅用户对废弃设备的处理

本产品或其包装上的这个符号表明，该产品不能按照其它住宅垃圾方式处理。相反，您应该负责将废弃设备送到回收电子和电气设备的收集点。处理废弃设备时就分开收集和回收，这将有利于保存自然资源并确保按照保护人类健康和环境的方式来回收。有关回收废弃设备地点的详细信息，请与您当地的城管办公室、家庭住宅垃圾处理服务或产品购买所在地联系。



材料安全数据表

要获取包含化学物质的耗材（例如碳粉）的材料安全数据表 (MSDS)，可以通过 HP 网站 <http://www.hp.com/go/msds> 或者 <http://www.hp.com/hpinfo/community/environment/productinfo/safety> 进行联系。

详细信息

要获取以下环境主题的信息：

- 本产品和多种相关 HP 产品的产品环境情况表
- HP 的环境承诺
- HP 的环境管理系统
- HP 的使用寿命终止产品回收利用计划
- MSDS

访问：<http://www.hp.com/go/environment/> 或者 <http://www.hp.com/hpinfo/community/environment/productinfo/safety/>。

E 保证声明和许可证发行

Hewlett-Packard 有限保修声明

HP 产品

有限保修期

HP LaserJet P2015 系列打印机

自购买之日起一年

HP 向最终用户保证：HP 的硬件、附件和耗材自购买之日起在上述指定日期内在材料和工艺上不存在缺陷。如果 HP 在保修期内获悉此类缺陷，HP 将选择修理或更换确有缺陷的产品。更换的产品可能是新产品或性能上类似于新产品的产品。

在正确安装和使用的情况下，HP 保证自购买之日起在上述指定日期内，HP 软件不会由于材料和工艺上的缺陷而不能执行其编程指令。在保修期内，如果 HP 获悉此类缺陷，HP 将更换由于此类缺陷无法执行编程指令的软件。

HP 不保证 HP 产品的操作不会中断或者不会出现错误。如果 HP 在合理的时间内无法按保修责任修理或更换产品，客户将有权立即退回该产品，要求退还货款。

HP 产品可能含有性能上与新部件等效的重新生产部件，或者可能偶然使用过的部件。

保修不适用于由于以下原因造成的产品缺陷：(a) 维护或校准不当或不充分；(b) 使用非 HP 提供的软件、接口、部件或耗材；(c) 擅自更改或滥用设备；(d) 超出产品公布的环境规范的操作；(e) 场地准备或维护不当。

HP 的有限保修适用于 HP 提供该产品的支持服务以及 HP 销售该产品的任何国家/地区。保修服务的级别可能随当地标准的不同而变化。HP 不会改变产品的外形、装配或功能，使之能用于由于法律或规章的原因而从未打算使用的国家/地区。在本地法律允许的范围内，以上保修是唯一的，除此之外无其他明示或暗示的书面或口头保修或条款，且 HP 未对任何特殊用途的适销性、满意质量和适用性提供暗示担保或条款。一些国家/地区、州或省不允许对默示保修进行限制，因此以上限制或例外可能不适用于您。本有限保修赋予您特定的法律权利，您所具有的其它权利可能因不同国家/地区、州或省而不同。

在本地法律允许的范围内，此保修声明中的补偿是唯一的专有补偿。除以上所述外，HP 或其供应商在任何情况下都不对任何数据丢失或直接、特殊、偶发、连带（包括利润损失或数据丢失）或其它损失负责，不管它是依据合约、侵权或其它原因。有些国家/地区、州或省不允许排除或限制偶发或连带损失，因此以上限制或排除条款可能不适用于您。

除法律允许的范围外，本声明中的保修条款不排除也不限制或修改此产品销售给此类客户时适用的强制性法定权利。

Hewlett-Packard 软件许可协议

注意：此软件的使用必须遵守以下所述的 HP 软件许可条款。使用本软件表示您接受这些许可条款。

HP 软件许可条款

除非与 Hewlett-Packard 另行签署协议，否则下列许可条款将约束您对随附软件的使用。

许可授权。Hewlett-Packard 授予您使用本软件副本的权利。“使用”表示保存、加载、安装、执行或显示本软件。不得修改本软件，也不得禁用本软件的任何许可或控制功能。如果本软件许可“同时使用”，则同时使用本软件的用户数不得超过最大授权用户数。

所有权。本软件及其版权属 Hewlett-Packard 或其第三方供应商所有。许可不给予对本软件的任何权利或所有权，不构成对本软件任何权利的出售。如有任何违反许可条款的行为，Hewlett-Packard 的第三方供应商可根据这些条款保护自己的权利。

复制与改编。仅为存档目的或者复制或改编是授权使用本软件所必需的步骤时，才可以复制或改编本软件。在所有副本或改编本中，您必须再现原软件中的所有版权声明。不得将本软件复制到任何公共网络上。

严禁反汇编或解密。除非事先获得 HP 的书面同意，否则不得反汇编或反编译本软件。在某些管辖区域，有限的反汇编或反编译不需要获得 HP 的同意。在提出申请时，您应向 HP 提供进行反汇编或反编译的比较详细的信息。除非解密是该软件操作的必要部分，否则不能对其解密。

转让。转让本软件的同时，您的许可将自动终止。转让时，您必须将本软件，包括所有正本和副本以及相关文档交付给受让人。同时，作为条件，受让人也必须接受这些许可条款。

终止。如果获悉您未能遵守这些许可条款，HP 可以终止您的许可。许可终止后，您必须立即将软件及其所有正本和副本、改编本以及任何形式的合并部分全部销毁。

出口要求。不得违反任何适用法律或法规出口或转口本软件、任何正本和副本或改编本。

美国政府有限权利。本软件及其随附的文档均由私人自费开发研制。它们将根据 DFARS 252.227-7013（1988 年 10 月）、DFARS 252.211-7015（1991 年 5 月）或 DFARS 252.227-7014（1995 年 6 月）中“商业计算机软件”的定义；FAR 2.101(a）（1987 年 6 月）中“商业项目”的定义；FAR52.227-19（1987 年 6 月）中“有限计算机软件”的定义（或任何相当的代理规章或合同条款）等任何适用的条款进行交付和授权使用。根据所涉产品适用的 DFAR 或 FAR 条款或 HP 标准软件协议中规定，您仅拥有对此类软件及其随附文档的权利。

打印碳粉盒寿命的有限保修



注意 下列保修适用于打印机附带的打印碳粉盒。

HP 保证本产品材料和工艺上不存在缺陷。本保修不适用于以下产品：(a) 重新装过碳粉、重新整修、重新生产或以任何方式损坏的产品；(b) 由于滥用、存放不当或超出产品公布的环境规范的操作而导致使用问题的产品；(c) 产品由于日常使用造成了磨损。要获得保修服务，请将产品退回到购买地点（附上书面的问题说明及打印样张），或与 HP 客户支持联系。HP 有权选择更换证明确有缺陷的产品，或者退还货款。在本地法律允许的范围内，以上保修是唯一的，除此之外无其他明示或暗示的书面或口头保修或条款（无论是书面的还是口头的），且 HP 未对任何特殊用途的适销性、满意质量和适用性做出暗示担保或条款。在本地法律允许的范围内，HP 或其供应商在任何情况下都不对任何直接、特殊、偶发、连带（包括利润损失或数据丢失）或其它损失负责，不管它是依据合约、侵权或其它原因。除法律允许的范围外，本声明中的保修条款不排除也不限制或修改此产品销售给此类客户时适用的强制性法定权利。

索引

符号/编号

10/100 网络和无线打印服务器
107

A

按钮, 打印碳粉盒端盖 4

B

帮助选项卡, HP ToolboxFX 48

保修

产品 134
打印碳粉盒 136
许可 135
延长 116

标签

打印介质 28
使用准则 20

C

材料安全数据表 (MSDS) 132

操作系统, 支持的 10
重磅介质, 使用准则 21
重新包装打印机 117

产品

功能 2
软件 9

出纸槽

清除卡纸 97
手动两面打印 32
位置 4

出纸通道, 直通式 25

错乱文本 85

错误

postscript 三级仿真 83
软件 87

D

DIMM

测试 111
取出 111

添加 109

打印

耗材状态页 46
每张 N 页 40
配置页 46
取消 43
手动送纸 25
双面 (手动) 32
双面 (自动) 38
水印 42
网络配置页 46
小册子 41
演示页 46
在标签上 28
在卡片纸上 30
在特殊介质上 27
在投影胶片上 28
在信封上 27
在信头纸上 29
在一张纸上打印多个页面 40
在预打印表单上 29
在自定义尺寸的介质上 30

打印服务器 107

打印机

重新包装 117
概览 4
规格 119
控制面板 7
连接 11
清洁 57
软件问题 87

打印机, 规格 124

打印机驱动程序

Macintosh 15
Windows 13

打印机信息页

耗材状态页 46
配置页 46
网络配置页 46

演示页 46

打印任务 23

打印输出质量, HP ToolboxFX 设置
49

打印碳粉盒

HP 政策 108
保存 108
保修 136
订购 106
端盖 4
回收利用的地点 131
使用 HP 碳粉盒 108
使用寿命 108
摇匀碳粉 56
状态, 通过 HP ToolboxFX 查看
47

打印碳粉盒端盖按钮 4

打印质量

EconoMode (经济模式) 69
HP ToolboxFX 设置 49
波形 90
垂直重复的缺陷 90
垂直线 89
丢字 88
灰色背景 89
卷曲 90
起皱 91
设置 26
松散的碳粉 89
碳粉斑点 88
碳粉污迹 89
颜色浅淡的打印 88
页面歪斜 90
优化介质类型 18
折痕 91
字符变形 90
字符轮廓边缘的碳粉分散 91

电源插座 4

电源开关 4

电子邮件警报, 设置 47
订购耗材和附件 106
丢失

图形 85
文本 85

端盖

打印碳粉盒 4
直通式出纸 4

端口, Macintosh 故障排除 82

端口, USB 位置 5

多个页面, 打印在一张纸上 40

E

EconoMode (经济模式) 69

Energy Star 130

EWS. 请参阅嵌入式 Web 服务器

F

FCC (美国联邦通信委员会) 规章执行 126

服务和支持

HP ToolboxFX 设置 50

联系 HP 117

硬件 116

附件, 订购 106

G

概览, 打印机 4

更换部件 106

故障排除

打印机设置 72

打印机与计算机通信 73

打印页和期望的效果 73

打印质量 73

就绪指示灯 72

演示页 72

与 HP 支持部门联系 73

规格

电气 121

环境 120

介质 17

可用端口 124

内存 124

物理 123

性能和额定值 124

噪声 120

规章条例声明

FCC (美国联邦通信委员会) 规章执行 126

芬兰激光声明 129

韩国的 EMI 声明 128
环境产品管理程序 130
加拿大 DOC 规章 128
一致性声明 127

H

HP ToolboxFX

帮助选项卡 48

设备设置选项卡 48

说明文件选项卡 48

网络设置选项卡 51

状态选项卡 47

HP 介质 19

HP 内置网络端口 5

耗材

状态, 通过 HP ToolboxFX 查看 47

耗材, 订购 106

耗材状态页 46

环境产品管理程序 130

环境规格 120

回收利用

HP 打印耗材回收和环境计划 131

打印碳粉盒 54

返回碳粉盒的地点 131

I

Information (信息) 选项卡 (嵌入式 Web 服务器) 53

IP 地址 81

J

节省碳粉 108

介质

HP ToolboxFX 设置 49

避免使用的类型 19

标签 20

重量 21

建议 19

可能损坏打印机的类型 19

卡片纸 21

清除卡纸 92

使用准则 19

手动打印 25

投影胶片 20

信封 20

信头纸 22

优化介质类型的打印质量 18

预打印表单 22

纸张 20

装入 24

介质通道, 清洁 58

进纸盘

进纸问题, 排除 84

纸盘 1 4

纸盘 2 4

装入介质 24

进纸问题, 排除 84

警报, 设置 47

K

开关, 电源 4

空白页 85

控制面板

HP ToolboxFX 设置 50

状态指示灯模式 74

L

类型, 介质

HP ToolboxFX 设置 49

连接至网络 11

联系 HP 117

两面打印

手动 32

自动 38

M

Macintosh

PPD 16

USB 卡, 故障排除 82

故障, 排除 81

驱动程序, 安装 15

驱动程序, 访问 15

驱动程序, 故障排除 81

软件 15

每张打印 N 页 40

N

Networking (联网) 选项卡 (嵌入式 Web 服务器) 53

内存

安装 109

测试 111

取出 111

扭曲的页面 84

P

PCL 5e 50

postscript 三级仿真错误 83

- postscript 三级仿真驱动程序, HP ToolboxFX 设置 50
- PPD 16
- 排除
 - Macintosh 问题 81
 - postscript 三级仿真错误 83
 - 波形 90
 - 不完整文本 85
 - 垂直重复的缺陷 90
 - 垂直线 89
 - 错乱文本 85
 - 打印机软件问题 87
 - 打印页与屏幕显示的页不同 85
 - 丢失图形或文本 85
 - 丢字 88
 - 灰色背景 89
 - 进纸问题 84
 - 卷曲 90
 - 空白页 85
 - 起皱 91
 - 松散的碳粉 89
 - 碳粉斑点 88
 - 碳粉污迹 89
 - 图形质量差 86
 - 歪斜的页面 84
 - 颜色浅淡的打印 88
 - 页面歪斜 90
 - 折痕 91
 - 字符轮廓边缘的碳粉分散 91
- 配置
 - HP LaserJet P2015dn 打印机 3
 - HP LaserJet P2015d 打印机 2
 - HP LaserJet P2015n 打印机 2
 - HP LaserJet P2015x 打印机 3
 - HP LaserJet P2015 打印机 2
- 配置页 46
- Q**
 - 卡片纸
 - 打印介质 30
 - 使用准则 21
 - 卡纸, 清除 92
 - 嵌入式 Web 服务器
 - Information (信息) 选项卡 53
 - Networking (联网) 选项卡 53
 - Settings (设置) 选项卡 53
 - 产品支持 53
 - 打印信息页 53
 - 订购耗材 53
- 概览 14
- 耗材状态 53
- 配置页 53
- 设备状态 53
- 使用 52
- 事件日志 53
- 清除卡纸 92
- 清洁
 - 打印机 57
 - 介质通道 58
 - 取纸滚筒 (纸盘 1) 60
 - 取纸滚筒 (纸盘 2) 63
- 驱动程序
 - Macintosh, 安装 15
 - Macintosh, 访问 15
 - Macintosh, 故障排除 81
 - Windows, 安装 13
 - Windows, 访问 13
- 取出卡纸 92
- 取消打印作业 43
- 取纸滚筒 (纸盘 1) 60
- 取纸滚筒 (纸盘 2) 63
- R**
 - 软件
 - HP ToolboxFX 14, 47
 - Macintosh 15
 - Windows 13
 - 打印机驱动程序, Windows 13
 - 访问 Windows 驱动程序 13
 - 软件许可协议 135
 - 问题 87
 - 支持的操作系统 10
- S**
 - Settings (设置) 选项卡 (嵌入式 Web 服务器) 53
 - solving
 - 字符变形 90
 - 设备设置选项卡, HP ToolboxFX 48
 - 设置
 - HP ToolboxFX 48
 - 打印质量 26
 - 使用寿命, 打印碳粉盒 108
 - 手动两面打印 32
 - 手动送纸打印 25
 - 双面 (两面) 打印
 - 手动 32
 - 自动 38
- 水印, 打印 42
- 说明文件选项卡 (HP ToolboxFX) 48
- T**
 - ToolboxFX. 请参阅 HP ToolboxFX
 - 碳粉
 - 斑点 88
 - 保存打印碳粉盒 108
 - 不足 88
 - 打印碳粉盒端盖 4
 - 节省 108
 - 松散的碳粉 89
 - 污迹 89
 - 摇动 56
 - 字符轮廓边缘分散 91
 - 提高打印质量 88
 - 投影胶片
 - 打印介质 28
 - 使用准则 20
 - 图像质量 49
 - 图形
 - 丢失 85
 - 质量较差 86
- U**
 - USB 端口
 - Macintosh 故障排除 82
 - 位置 5
- W**
 - Web 服务器, 嵌入式 52
 - Windows
 - 驱动程序, 安装 13
 - 驱动程序, 访问 13
 - 歪斜的页面 84
 - 网络端口, HP 内置 5
 - 网络连接 11
 - 网络配置页 46
 - 网络设置选项卡, HP ToolboxFX 51
 - 维修
 - 联系 HP 117
 - 硬件服务 116
 - 文本
 - 错乱 85
 - 丢失 85

X

- 小册子 41
- 信封
 - 打印介质 27
 - 使用准则 20
- 信头纸
 - 打印介质 29
 - 使用准则 22
- 信息页
 - 耗材状态页 46
 - 配置页 46
 - 网络配置页 46
 - 演示页 46
- 型号 4
- 许可, 软件 135
- 序列号 5
- 纸盘 2 24
- 状态
 - 警报, HP ToolboxFX 47
 - 通过 HP ToolboxFX 查看 47
 - 状态选项卡, HP ToolboxFX 47
 - 状态指示灯模式 74
 - 自定义尺寸的介质 30
 - 自动两面出纸通道盖, 后面 5
 - 自动两面打印 38
 - 自动两面打印介质尺寸选择器 4

Y

- 延长保修期 116
- 演示页 46
- 摇匀碳粉 56
- 页面, 歪斜 84
- 硬件服务 116
- 优化介质类型的打印质量 18
- 预打印表单
 - 打印介质 29
 - 使用准则 22

Z

- 噪声 120
- 直通式出纸盖 4
- 直通式出纸通道 25, 35
- 纸盘 1
 - 位置 4
 - 装入 24
- 纸盘 2
 - 位置 4
 - 装入 24
- 纸盘 3 24
- 纸张
 - HP ToolboxFX 设置 49
 - 建议 19
 - 使用 20
- 指示灯模式 74
- 质量
 - HP ToolboxFX 设置 49
 - 打印 18
- 装入介质
 - 可选纸盘 3 24
 - 纸盘 1 24

