

9( \$\$



<u>%</u>	1
<u>% %</u>	1
<u>% &amp;</u>	1
<u>% ' ' .</u>	2
<u>% (</u>	4
<u>% )</u>	6
<u>&amp;</u>	8
<u>&amp; " %</u>	8
<u>&amp; " &amp;</u>	9
<u>&amp; " ' ' .</u>	14
<u>' .</u>	15
<u>' " %</u>	15
<u>' " &amp;</u>	18
<u>' ' ' .</u>	18
<u>' " (</u>	19
<u>' " )</u>	19
<u>' " * .</u>	19
<u>( ' 6=CGfl t</u>	20
<u>(" % 6=CG' GYhi d'</u>	20
<u>(" &amp; AU]b</u>	20
<u>(" ' ' 5Xj UbVWX</u>	20
<u>(" ( ' GYWF] hm</u>	20
<u>(" ) ' DckYf</u>	21
<u>(" * ' 6cch</u>	21
<u>(" + ' 9 ] h</u>	21
<u>) ' .</u>	22
<u>) " %</u>	22
<u>* ' .</u>	23
<u>* " %</u>	23
<u>* " &amp;</u>	23
<u>* " ' .</u>	24
<u>* " (</u>	26
<u>* " )</u>	26

---

27

---

5

---

28

%

% %

◆ !!  
◆ !!  
◆ !!  
◆ !!  
◆ !!

% &

% @78

•  
•

@78

@78

•  
•  
•  
•

@78

@78

@78

@78

@78

•

@78

&

,

(

)

\*

+

,

-

%\$

%" ' ' .

.	.	.
	!(\$v 7' '))v 7	
	&\$! ' ! ' - ' i f(\$v 7Ł	
	, * ' _DU! ' %\$* ' _DU	
	&&\$! ' w &&Jž ' ) \$<n' w %<n	
	' ) i ' ! ' , \$i	
	%\$v 7! ' ' )v 7	

& %\$v 7 ž ' .

%\$v 7' ' ' )v 7

fl 6#H, %! &\$\$\$L  
%\$v 7fl' 7' fP\$!' ) 7 &  
ž'

% (

' \$

电池内有内建一个计量器，可以计算电池电力。电池计量器依靠电池的O记忆Q (aYacf m) 来决定停止充放电的程度。但是如果您经常做O不完全Q的充电或O不完全Q的放电，电池的O记忆Q会乱掉。

为了增进电池计量器的准确度，您必须每隔' \$天或在&\$次的O不完全Q放电之后，至少做一次将电池完全放电并再充电充到饱的动作。

由于电池本身特性，在使用过程中电量会逐渐降低，使用时间会缩短，在电池保修期内可能出现电池无法充满到%\$\$的现象，但不影响正常使用，此为正常现象。

5

6

液晶显示器会消耗非常多的电力，因此如果将亮度调低，将可以节省电源。

7

对于不同的软件和外设，即使这些并非是使用中的程序或设备，却也会消耗电力。若要节省电池能源，我们建议如下：

! AcXYa

! ' D7

D7

! '

## Q & A

---

---

---

' \$ & \$ O Q

请勿拆解电池。

%)

(")

%)\$J

&&\$J



x 777  
x  
x  
x

; 6' %\$\$& %- \* ; 6&\$- - " %! %- \*  
(")

%"

•

•

&"

•

•

:"

• LCD

•

•

("

•

•

•

•

•

•

•

%")

%

&

,

(

)  
\*

+

' U'

V'

W'

X'

Y'

Z'

-

5'

%\$

&

&" %

- 
- 
- 

E 4 0 0

9(\$\$

& 88F& F5A

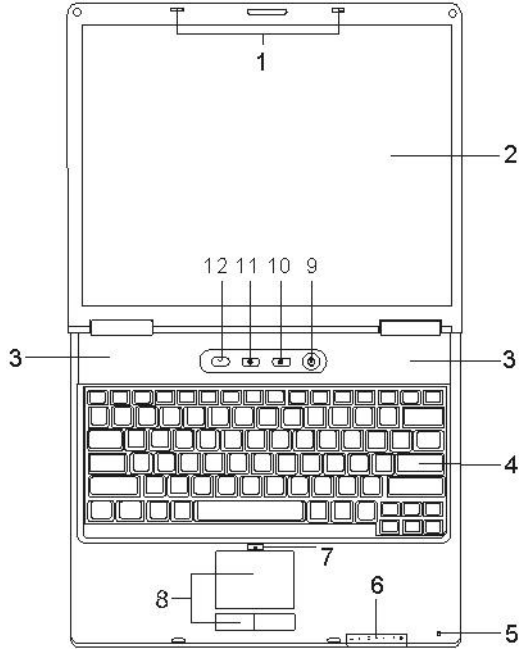
J" - \$#- &

)\*?

&" &'

' fl

Ł



%" @78

# @78

&" @78

" "

("

..

)"

\*" @98

..

#

#

#

+"

@98

@98

, "

- "

#

%\$"

%&" =9

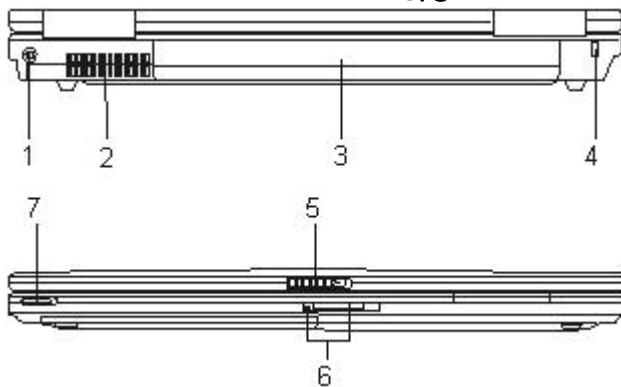
=9

%&" Cl h` cc\_

Cl h` cc\_

@78  
@78

@78



%" 87! =B

&"

' "

("

)" @78

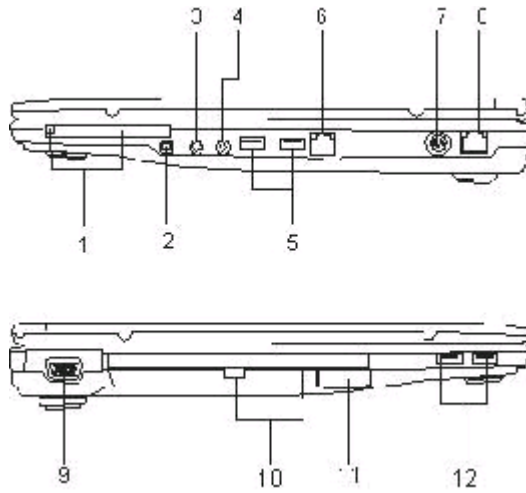
# @78

\*"

fIG3#AG#AA7#AG df cL

+"

#



% D7

D7: 7UfX: fID7A7=5k

D7

D7

&" =999% - (

. " % - (

("

..

)" I G6

\*" F>! %% I G6

+" G

, " F>! ( )

- " J; 5

..

%\$"

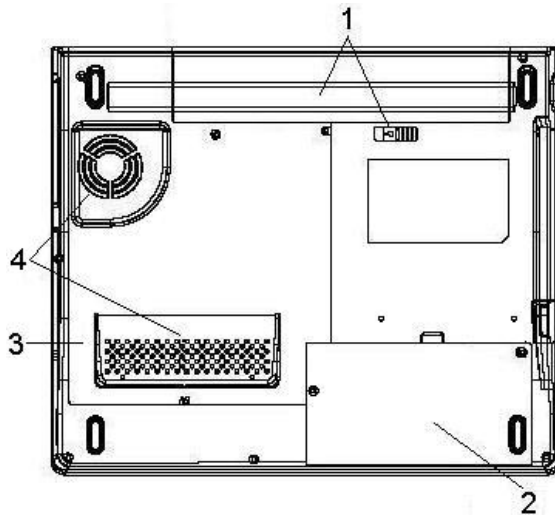
#

%%" I G6

%&" I G6

I G6

I G6



%

..

&"

· "

88F&

A] b] ` D7=

("



&"' .

%






&"

' "

("

)"

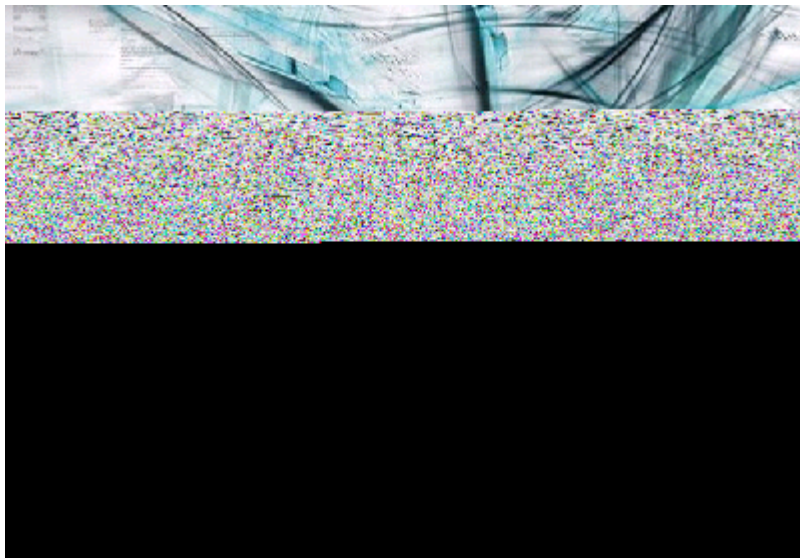
' "%

@98	
	
	
	
	
	

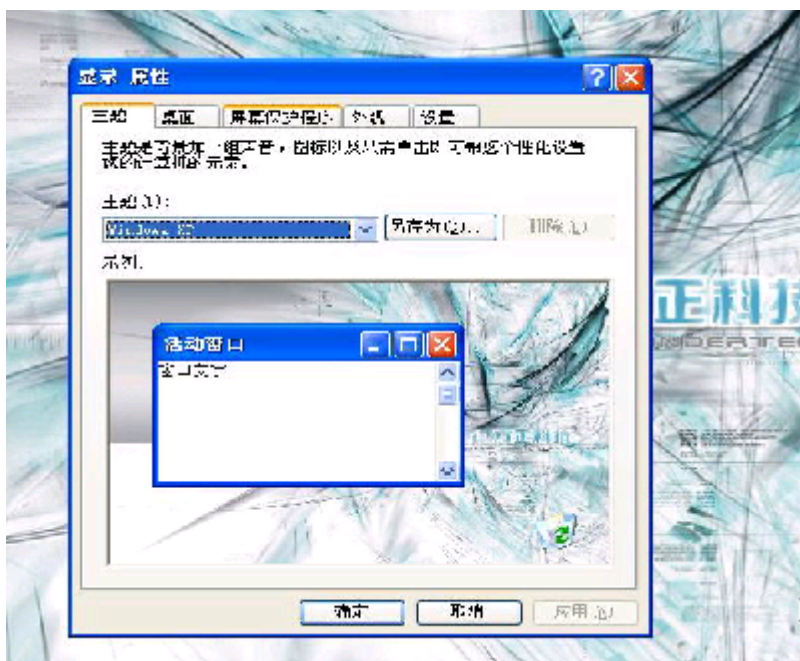
	...	
f GhUbXVnř	<ul style="list-style-type: none"> <li>•</li> <li>•</li> <li>•</li> <li>•</li> </ul>	K] bXckg : bŽ: %
f <] VyfbUh ] cbř	<ul style="list-style-type: none"> <li>•</li> <li>•</li> <li>•</li> <li>•</li> </ul>	K] bXckg : bŽ: %

%

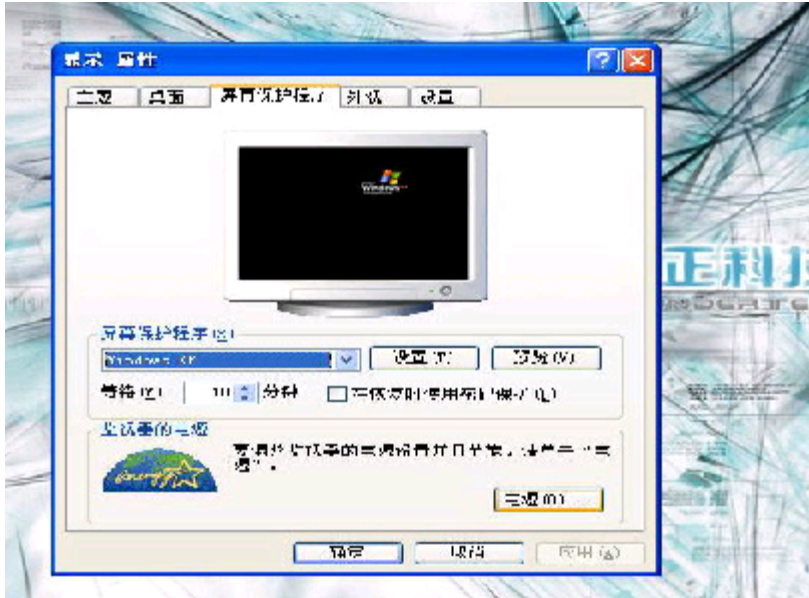
ž



&

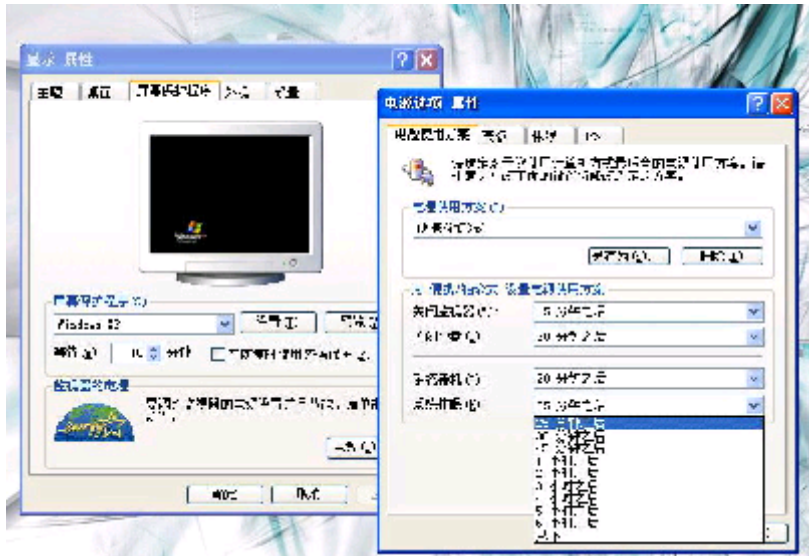


..



(“

’\$









GB4943  
 GB9254  
 GB17625. 1  
 GB/T9813

16A

' " &

fl ł

	: bŽ: %	
	: bŽ: '	#
	: bŽ: (	@78 7FH
	: bŽ: )	@78 7FH
	: bŽ: *	
	: bŽ: +	@78
	: bŽ: ,	@78
	: bŽBi a' @_	
	: bŽGW' @_	GWc` ``@cW_

K] bXckg

K] bXckg

: bŽ' Bi a' @\_

: bŽBi a' @\_

... .

P S / 2

' "(

TFT

%  
&  
' "  
("

' ")

56K V.90/92

RJ-11

%  
&

' " \*

10/100Base-TX  
RJ-45

( ' 6=CGfl

Ł

ž

6=CG

0

Q

6=CG

6=CG

6=CG

ž  
6=CG

6=CG

(" % 6=CG' GYhi d'

6=CG

6=CG

' 6=CG

: &

(" & AU] b

(" ' ' 5Xj UbWVX

(" ( ' GYW f] hm

Security

Num Lock

Enter

Enter

(") ' DckYf

(" \* ' 6cch

(" + ' 9l ]h

Exit  
BIOS

BIOS

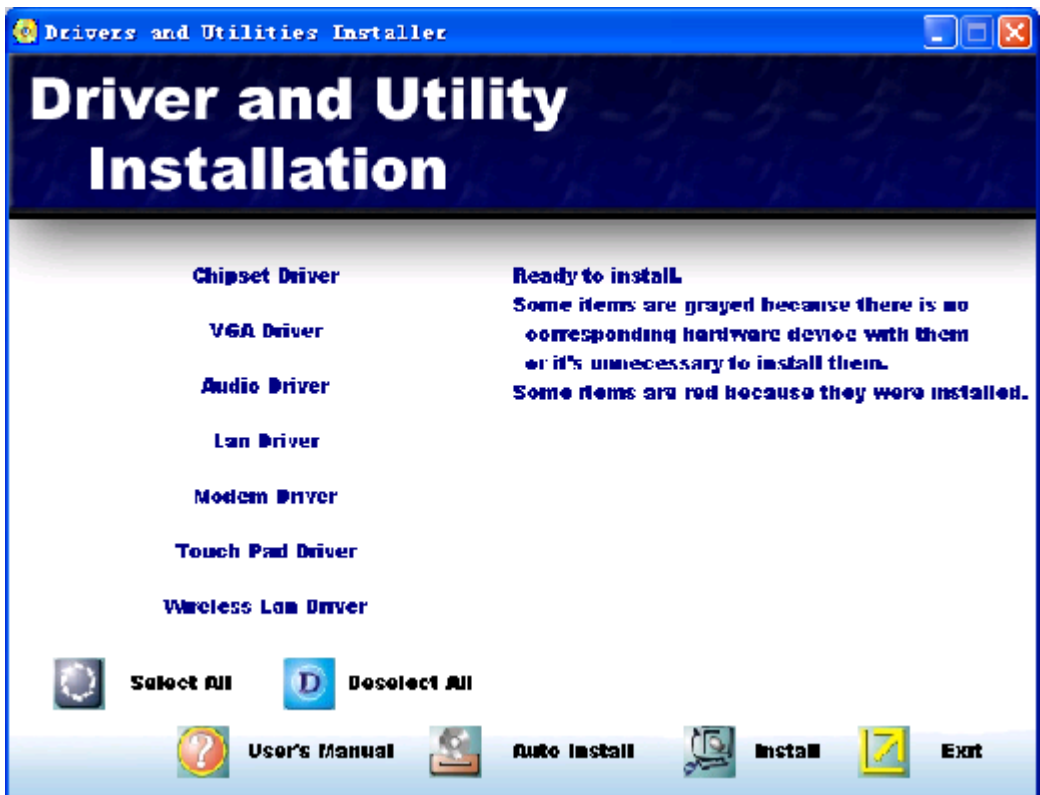


)'

)"%

Windows XP

(  
Select All      Auto Install      )



\* .

---

\* " %

•  
• : bž: )  
•

%  
&  
' "

\* " &

•  
•  
•  
•  
•

• 0 2 2 2 2 Q  
•

O Q O Q O Q O Q 7.

\* " |

•

•

•

7FH

•

•

% " ' O 2 2 %\$(1+\*, Q  
& " ' %\$(1+\*,

@78

@78

; 6#H, %!&\$\$\$  
7 @78

.....

.....

.....

.....

.....

' \$\$'

`lr+\$\$'

&\$ r&

`l

')Vd

-\$

.....

%

.....

&

F

;

6

.....

FZ6Z;

.....

F ; 6

.....

.....

.....

.....

.....

.....

.....

.....

.....

.....

& % " ' W a  
.....  
..... % \*  
..... % \$ FŽ6Ž; , F ; 6 )

&\*"(Vā  
..... % \*  
..... % \$ FŽ6Ž; , F ; 6 )

' \$"+Vā  
..... % , \$y \*\$\$  
..... & F ; 6 \$ FŽ6Ž; ,  
%\$ ..... \$ FŽ6Ž; %\$ F ; 6 +

' "' , Vā  
..... & %\$(y +\*,  
..... % \$ F ; 6 \$ FŽ6Ž; %\$  
..... & \$ FŽ6Ž; %& F ; 6 +  
..... % &

' )" , Vā  
..... %\$(y +\*,  
..... % & F ; 6 \$ FŽ6Ž; %&  
..... % & \$ FŽ6Ž; %& F ; 6 +  
%&

\*" ( DCGH  
•  
•  
•

• K]bXckg  
•  
•  
• \*" )

•  
•  
•  
•

- 
- 
-



5

7DI

Intel Pentium M/Intel Celeron M CPU

Intel GM

FCA 6=CG

5A= 6=CG ž) %& ?6 : ` Ug\` FCA

88F& GC 8=AA

% 6

%(" % H H

;%&(y +\*,

, )

&

G8#AG#AA7#AG dfc

&)" -")aa =89

`I` hfU` 5H5` %\$\$

(\$\* \$#, \$; 6 <88

)" & %&" +aa 8J8' FK 7caVc

=#C'

%  
%  
% =999' % - (  
) I G6&" \$  
%  
% G  
% fF>! () Ł  
% fF>! %Ł  
% G8#AG#AA7#AG df c  
% HMD9 D7A7=5  
% 87! =B

AC89A

) \*?Vdg' J" - \$#- & A87'

%\$#%\$6UgY! HL

. =bdi h. ' %\$\$! &(\$J' r' ) \$! \*\$' <n' ' Ci hdi h. ' &\$J' ' " &) 5

&



%& K=B8CKG`LD`DFC: 9GG=CB5@ 98=H=CB  
& 65HH9FMA5F? (" \$ @=: 9  
H9GH  
' Ł  
( Ł  
) Ł  
\* Ł I G6 %- (  
D7A7=5  
+ Ł  
, Ł

6UhhYfnAUF\_("\$

8J8 I G6 %- ( D7A7=5

ž ž

' \$+aafIKŁy &), aafI8Ły &(aafI<Łfl Ł

&'') #