

## 前言

感谢您购买此款高性能兼具摄像机和音乐播放器功能的数码相机。请仔细阅读本手册，并且妥善保管，以备将来使用。

## 关于本手册

我们努力确保本手册的内容是正确的和最新的。但是，我们对手册内容的准确性不作任何担保，制造商保留不经通知而对其作出修改的权利。

## 版权

©版权所有 2008。

保留所有权利。未经制造商事先书面同意，不得以任何形式或电子、机械、磁学、光学、化学、人工或任何其它方式复制、传播、转录本出版物的任何部分，也不得存储到任何检索系统中或翻译成任何其它语言或计算机语言。

# 安全

- 切勿在多尘、脏污或有沙的环境使用或存放此相机，以免损伤部件。
- 切勿将此相机存放在高温环境中。高温可能导致电子装置的使用寿命缩短，并且可能导致塑料件弯曲熔化。
- 切勿将此相机存放在低温环境中。一旦相机升温至正常温度，机器内形成的潮气可能损坏电子电路。
- 切勿自行打开机壳。
- 切勿使相机掉落或击打相机。不当操作可能损坏内部元件。
- 切勿使用化学制品、清洁剂或强力去污剂清洁相机，应使用微湿润的软布擦拭。
- 如果本产品或其附件不能正常工作，请将其送至最近的授权服务中心，维修人员将为您提供帮助，必要时，对其进行维修。

# 目录

前言 .....	i
关于本手册 .....	i
版权 .....	i
安全 .....	ii
<b>准备使用 .....</b>	<b>1</b>
物品清单 .....	1
1    相机部件 .....	2
2    旋转液晶显示屏 .....	5
3    装入电池 .....	5
4    插入 SD 卡（不提供） .....	6
5    相机开机/关机 .....	7
6    充电 .....	8
<b>基本设置 .....</b>	<b>9</b>
1    语言首选项设置 .....	9
2    日期和时间设置 .....	9
3    格式化内部存储器/SD 卡 .....	9
<b>拍摄图像 .....</b>	<b>10</b>
1    基本拍摄 .....	10
2    使用变焦功能 .....	10
3    使用闪光灯模式 .....	11
4    基本功能按钮 .....	11
<b>查看/删除图像 .....</b>	<b>13</b>
1    查看图像 .....	13
2    查看放大的图像（回放变焦） .....	13
3    删除图像 .....	13
<b>拍摄静态图像 .....</b>	<b>14</b>
1    屏幕图示（预览模式） .....	14
2    照片设置菜单 .....	15
<b>拍摄视频 .....</b>	<b>18</b>
1    屏幕图示（录像模式） .....	18
2    视频设置菜单 .....	19
<b>如何使用模式功能 .....</b>	<b>21</b>
模式表 .....	21
<b>照片模式 .....</b>	<b>22</b>

1	屏幕图示（照片模式） .....	22
2	查看图像 .....	22
3	照片模式设置菜单 .....	22
<b>视频模式 .....</b>		<b>26</b>
1	屏幕图示（视频模式） .....	26
2	查看视频 .....	26
3	视频模式设置菜单 .....	27
<b>音频模式 .....</b>		<b>28</b>
1	屏幕图示（音频模式） .....	28
2	收听音频剪辑 .....	28
3	音频模式设置菜单 .....	28
<b>录音模式 .....</b>		<b>30</b>
1	屏幕图示（录音模式） .....	30
2	如何录制语音剪辑 .....	30
<b>电子书籍模式 .....</b>		<b>31</b>
1	如何将电子书籍文件导入相机 .....	31
2	阅读电子书籍 .....	31
3	电子书籍模式设置菜单 .....	31
<b>音乐模式 .....</b>		<b>33</b>
1	屏幕图示（音乐模式） .....	33
2	如何将音乐文件导入相机 .....	33
3	播放音乐文件 .....	33
4	音乐模式设置菜单 .....	34
<b>游戏模式 .....</b>		<b>36</b>
<b>设置模式 .....</b>		<b>37</b>
<b>连接到计算机 .....</b>		<b>40</b>
1	安装软件 .....	40
2	通过 USB 进行连接 .....	40
<b>在电视屏幕上查看照片 .....</b>		<b>42</b>
1	普通电视 .....	42
2	高清电视 .....	42
<b>安全措施 .....</b>		<b>44</b>
<b>附录 .....</b>		<b>45</b>
	指示灯状态 .....	45
	规格 .....	46

# 准备使用

---

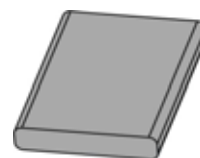
## 物品清单



相机袋



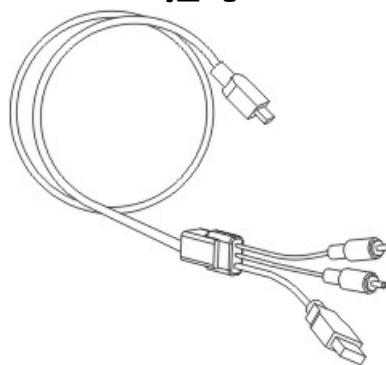
挂绳



电池



快速指南



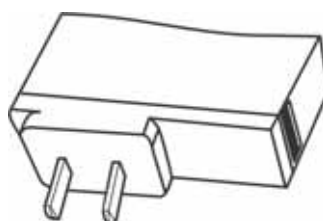
复合视频线



相机



光盘（内附用户手册）



交流电适配器



耳机

### 可选配件

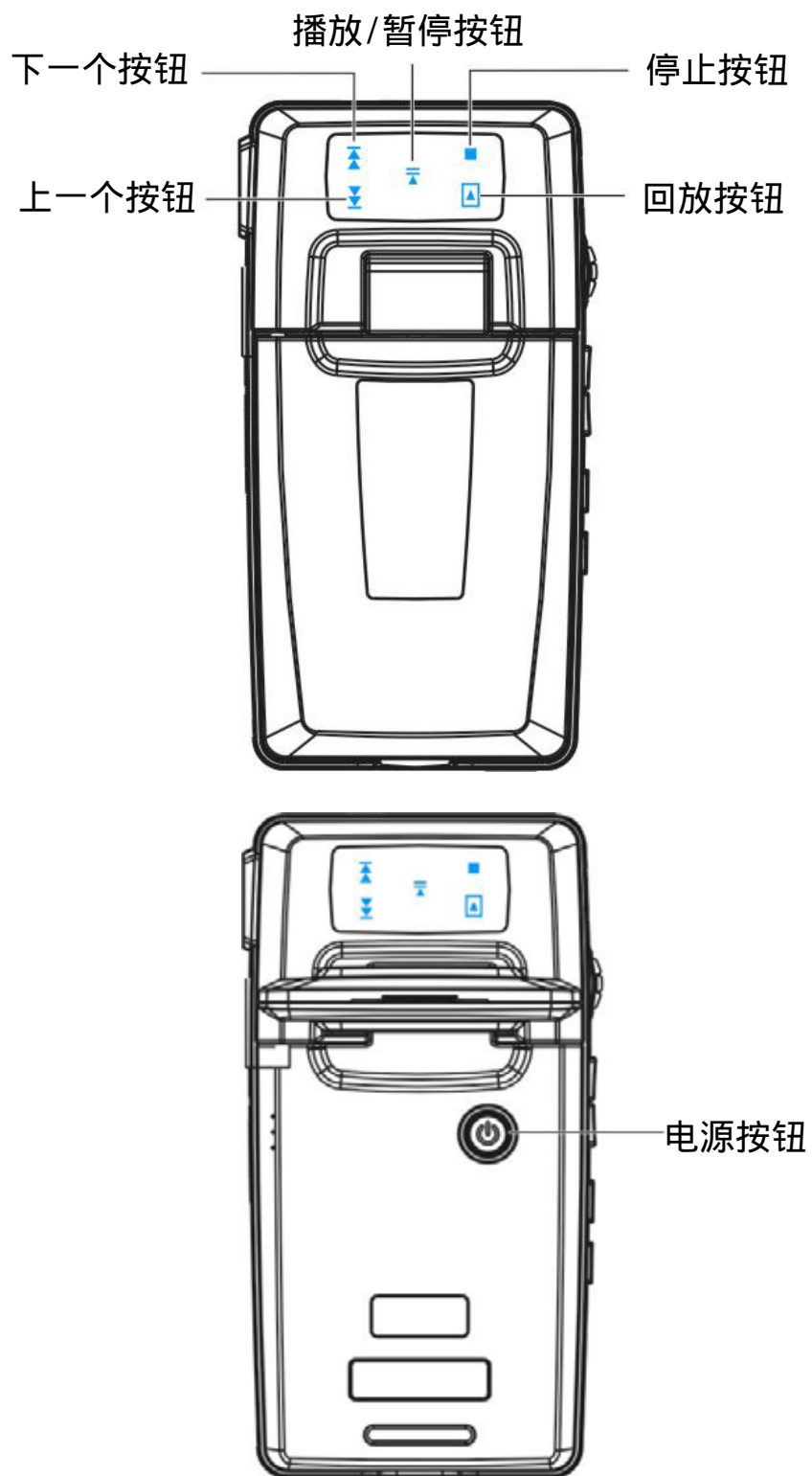


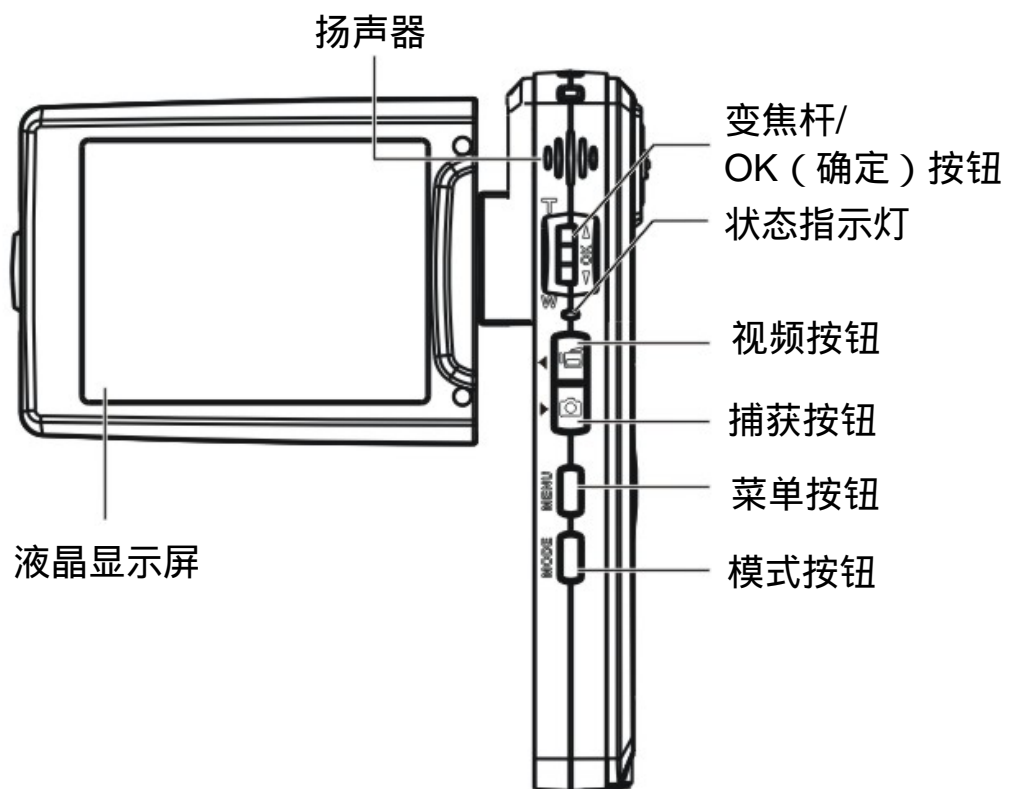
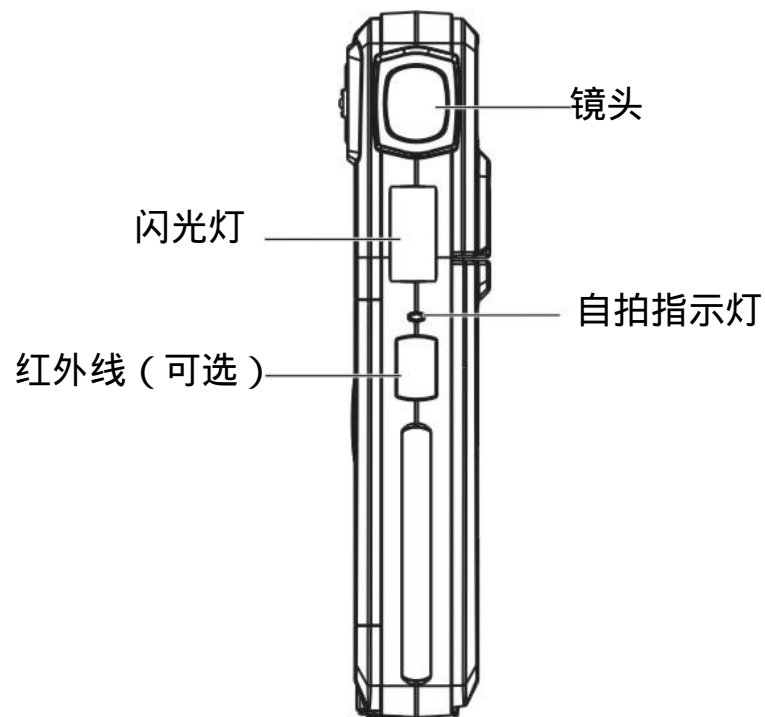
遥控器

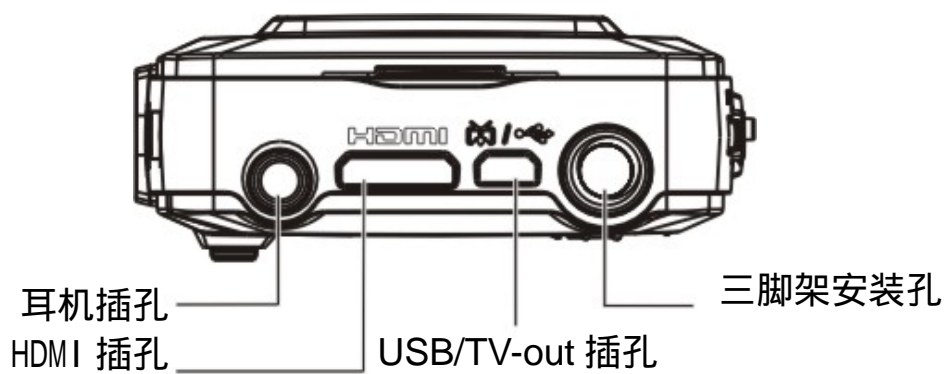
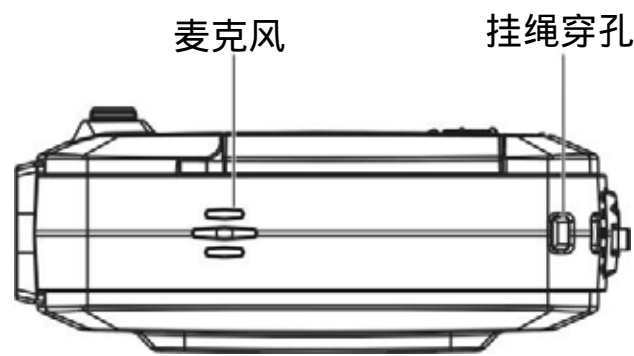


HDMI 线

# 1 相机部件





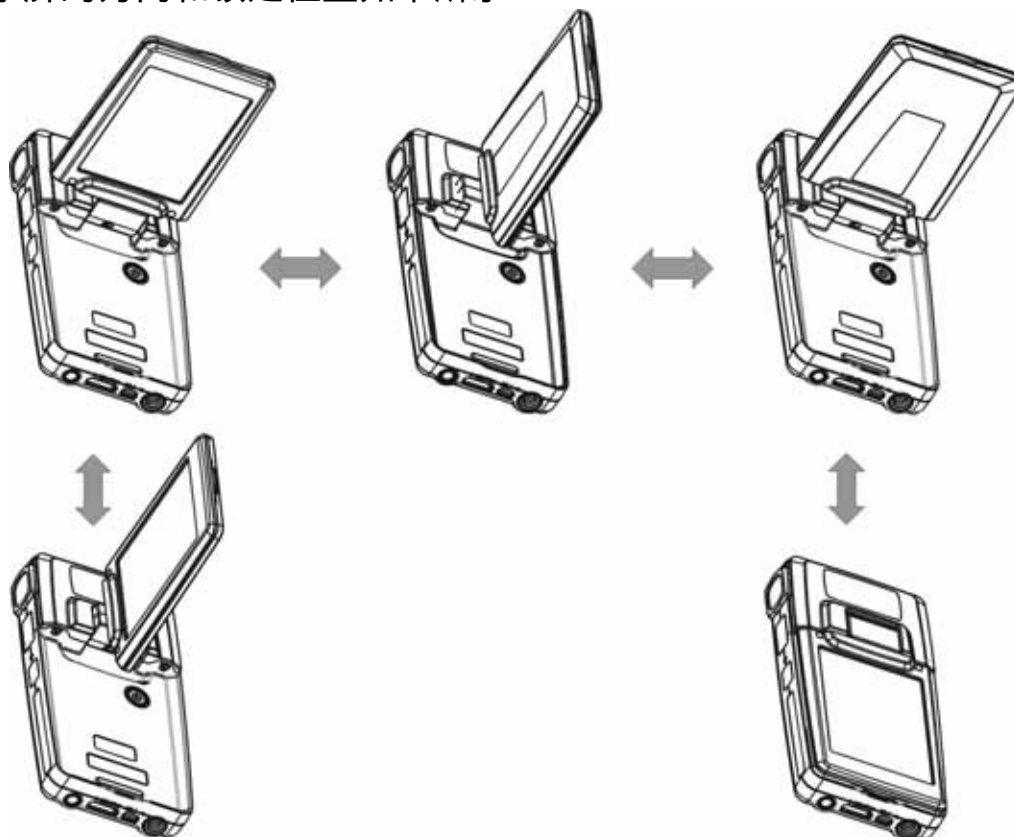




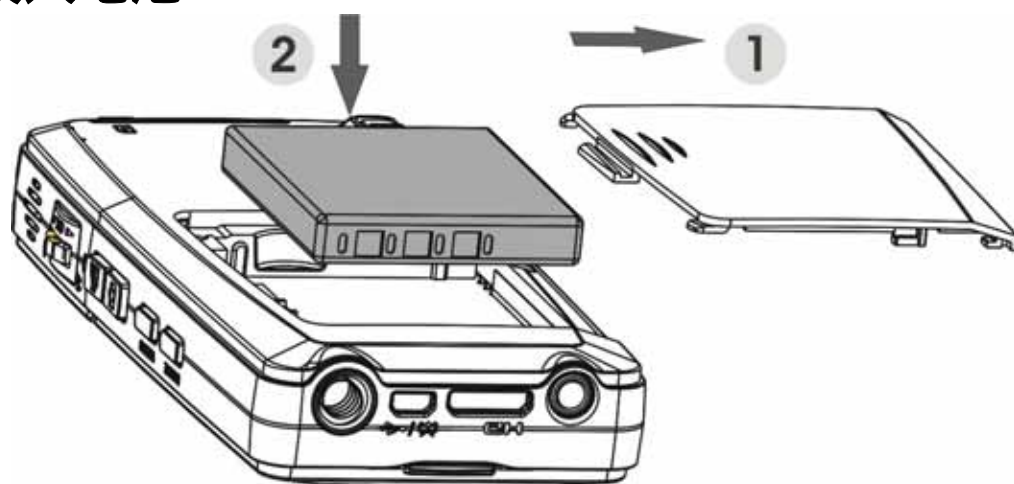
## 2 旋转液晶显示屏

缓慢地打开液晶显示屏。

液晶显示屏的方向和锁定位置如下所示：

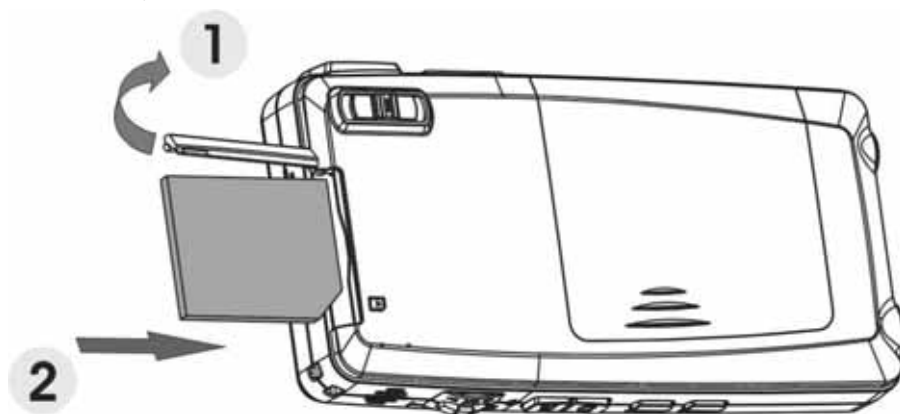


## 3 装入电池



1. 打开电池盖。
2. 将附带的电池装入电池仓内。
3. 盖上电池盖。

## 4 插入 SD 卡（不提供）



1. 打开 SD 卡盖。
2. 插入 SD 卡（不提供），使其完全到位。
3. 盖上 SD 卡盖。

### **注意！**

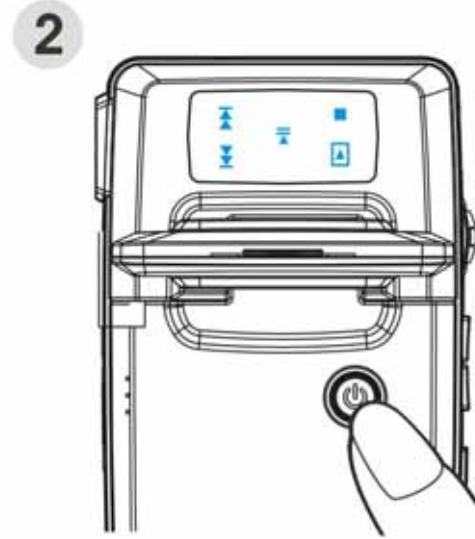
只可使用本相机指定的电池，其它电源可能导致火灾。

电池插入电池仓时，应根据正负极方向正确安装。

### **注意：**

1. 装入新电池时，用户需重新进行基本设置。
2. 在相机处于开机状态时，切勿打开电池盖或取下电池。只有在不使用相机或电源关闭状态下，方可取出电池和 SD 卡。
3. 如果长时间不使用相机，请将电池和 SD 卡取出。
4. 为了使锂离子电池发挥最佳性能，建议在第一次使用前或闲置时间超过 3 个月的情况下，充电至少 8 小时。

## 5 相机开机/关机

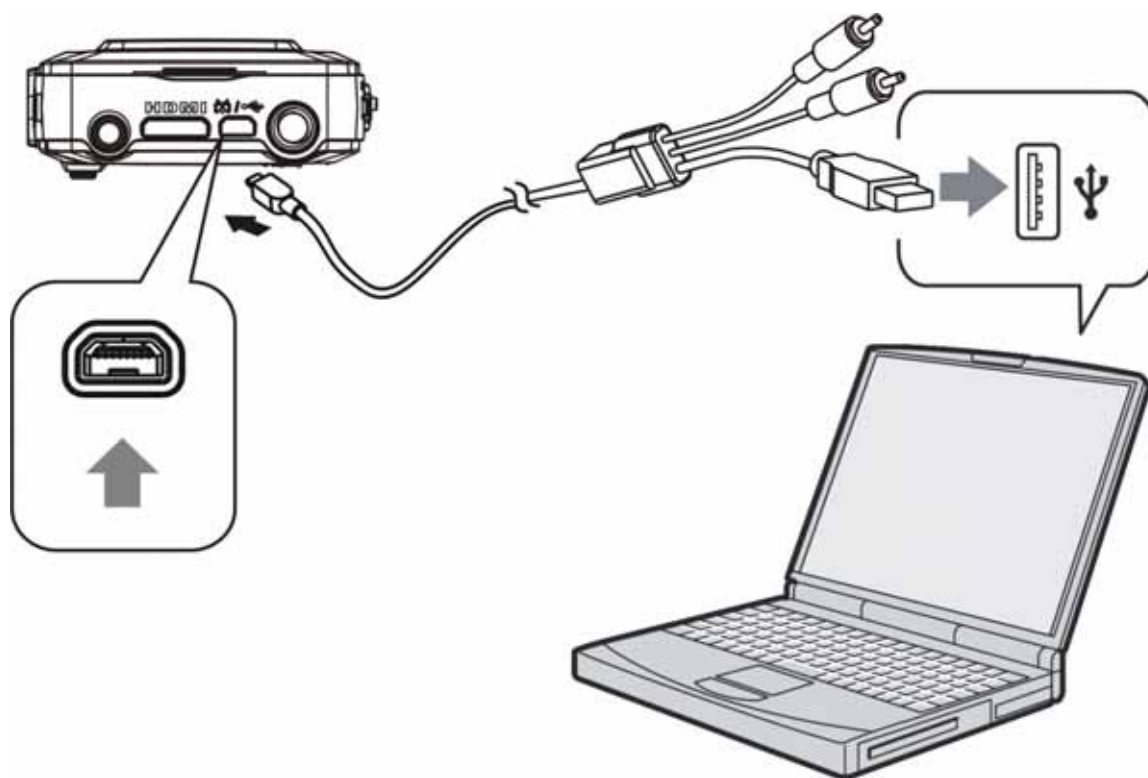


相机有两种开机/关机方式：

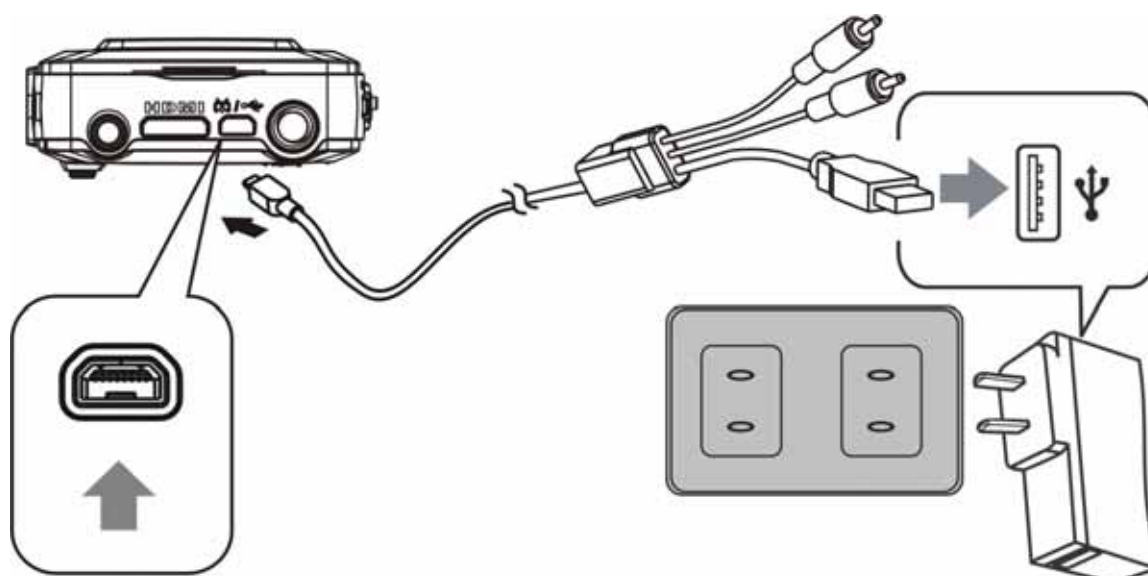
1. 打开或合上液晶显示屏。
2. 按住电源按钮。

## 6 充电

1. 只需使用附带的复合视频线将相机连接到 PC，即可开始充电。



2. 使用复合视频线连接交流适配器和相机，然后将适配器插入墙壁电源插座。



# 基本设置

---

## 1 语言首选项设置

本机共有 15 种语言可供选择。请参见语言设置功能。(第 39 页)

## 2 日期和时间设置

请参见日期和时间设置功能。(第 38 页)

## 3 格式化内部存储器/SD 卡

为了更加有效地拍摄照片，可以格式化内部存储器/SD 卡。若要格式化 SD 卡，请将兼容的 SD 卡插入 SD 槽中，然后执行下列步骤：

1. 进入菜单设置功能。
2. 使用变焦杆从菜单中选择“格式化”设置选项。
3. 选择“确认”，然后按 **OK** 按钮。

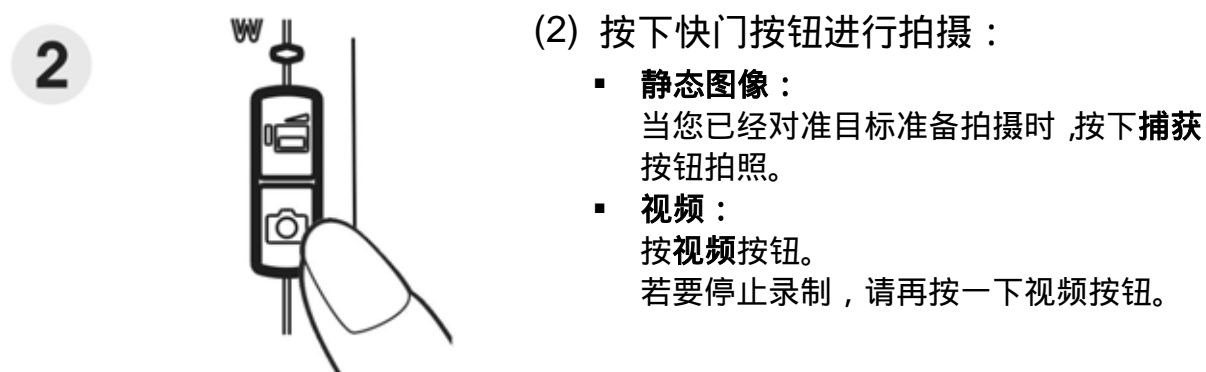
### **注意：**

在格式化过程中，将删除内部存储器或 SD 卡中的所有数据且无法恢复，包括受保护的图像。

# 拍摄图像

本快速指南为您提供简单的基本指导，以便您轻松拍摄图像或视频。有关图像拍摄的详细说明，请参见第 14 页。

## 1 基本拍摄



## 2 使用变焦功能

此功能可在 **DSC** 和 **DV** 模式下使用。

本相机具有 8 倍数码变焦功能；在液晶显示屏的左侧有一个变焦条，可显示变焦状态。向上推变焦杆（**T**：放大），可调近与被摄物体的距离，向下推（**W**：缩小）可加大与被摄物体的距离。

### 3 使用闪光灯模式

按 **OK** 按钮设置一种适合的闪光模式。每次按下只会改变一次模式。



不闪光 强制关闭闪光

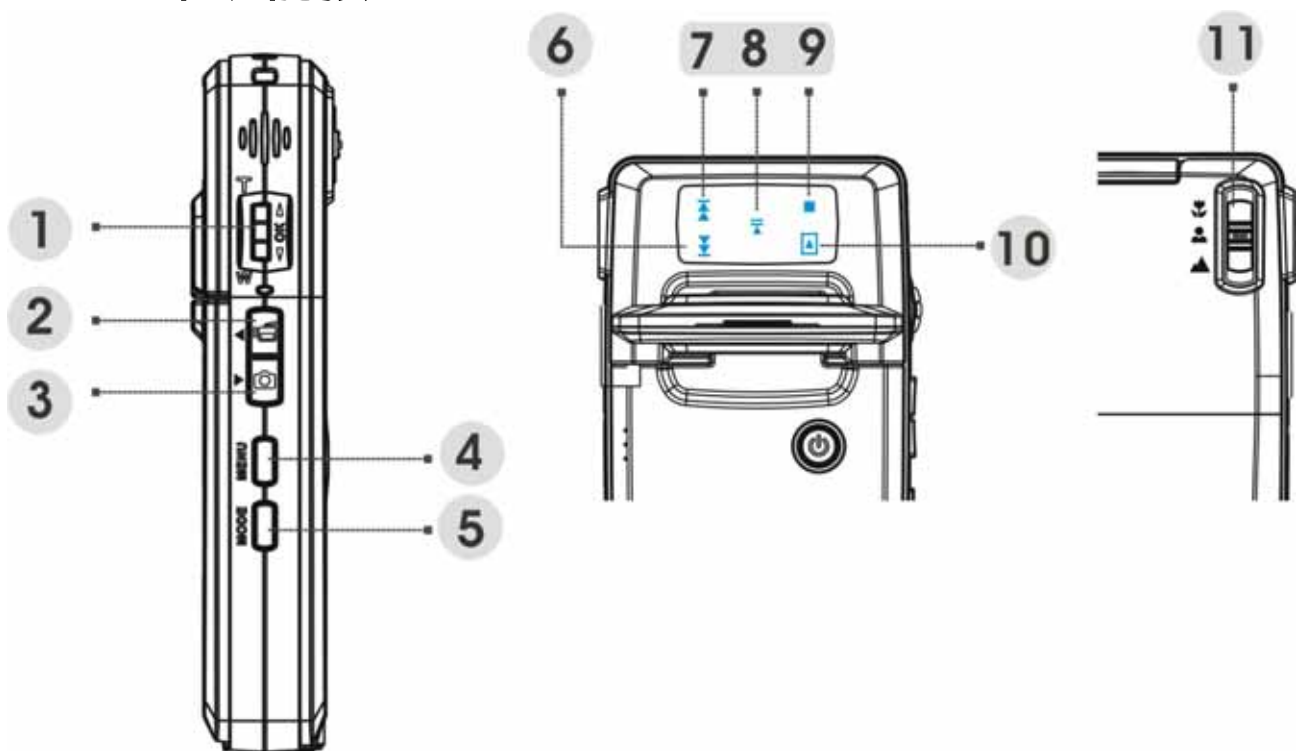


自动闪光 当光线不足或背光时闪光（默认设置）



强制闪光 强制开启闪光

### 4 基本功能按钮



- (1) **变焦杆** (T：放大 / W：缩小)
  - i. 用于放大/缩小。
  - ii. 用于在播放视频剪辑时快速向前或快速向后播放。
  - iii. 向上/向下推以切换 OSD 菜单。
- OK 按钮** 按此按钮以执行项目。
- (2) **视频按钮**
  - i. 按此按钮开始/停止视频录制。
  - ii. 左键。
- (3) **捕获按钮**

- i. 用于拍摄图像。
- ii. 用于在照片模式下录制或播放 20s 语音备忘录。
- iii. 右键。

(4) **菜单按钮**                    用于进入/退出设置菜单

(5) **模式按钮**

- i. 用于进入模式菜单。
- ii. 用于返回前一个菜单或模式。

触控按钮 (6) ~ (10)

(6) **后退按钮**

- i. 在播放视频剪辑时，用于快速向后播放（2X、4X、8X、10X）。
- ii. 在音乐或音频模式下，用于播放上一个文件。
- iii. 与向下推变焦杆具有相同的功能。

(7) **下一个按钮**

- i. 在播放视频剪辑时，用于快速向前播放（2X、4X、8X、10X）。
- ii. 在音乐或音频模式下，用于播放下一个文件。
- iii. 与向上推变焦杆具有相同的功能。

(8) **播放/暂停按钮**

- i. 当在音乐或语音播放模式下播放音乐或语音剪辑时，用于播放或暂停。
- ii. 使用此按钮执行项目。
- iii. 用于录制 20s 语音备忘录。

(9) **停止按钮**

当在音乐或音频模式下播放音乐或语音剪辑时，按此按钮停止播放。

(10) **回放按钮**

按此按钮返回前一个菜单或模式。

(11) **对焦按钮**

按此按钮可以改变焦距：微距、正常或无限远。

**注意：**

触控按钮只能在**模式菜单**中启用。



# 查看/删除图像

---

## 1 查看图像

按**模式按钮**。使用变焦杆选择**照片模式**和查看最新拍摄的图像，向上或向下推变焦杆查看上一个或下一个图像。

有关**照片模式**的详细说明，请参见第 22 页。

## 2 查看放大的图像（回放变焦）

按 **OK 按钮**，然后向上或向下推变焦杆放大或缩小图像。

按**菜单按钮**，然后使用**视频/捕获按钮**或变焦杆向左/向右或向上/向下移动图像。希望撤消变焦时，按**模式按钮**。

## 3 删除图像

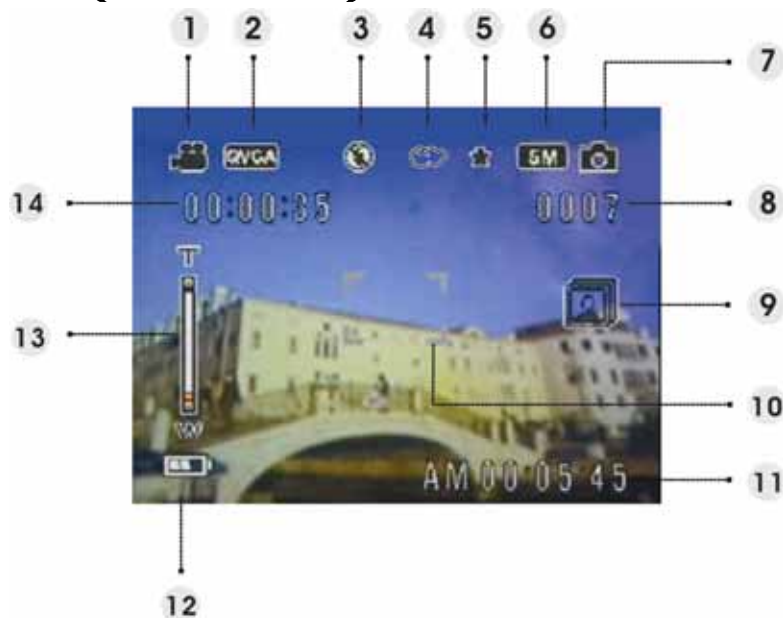
在**照片模式**下，显示要删除的图像。

1. 按**菜单按钮**。
2. 向上或向下推变焦杆以选择**删除选项**，然后按 **OK 按钮**。
3. 向上或向下推变焦杆以选择**当前、所有或取消**，然后按 **OK 按钮**。

有关**删除功能**的详细说明，请参见第 23 页。

# 拍摄静态图像

## 1 屏幕图示（预览模式）



- |                     |                                       |
|---------------------|---------------------------------------|
| (1) <u>DV 模式图标</u>  | /                                     |
| (2) <u>视频分辨率</u>    | VGA / QVGA / D1/ HD                   |
| (3) <u>闪光模式</u>     | 不闪光 / 自动闪光 / 强制闪光                     |
| (4) <u>白平衡</u>      | 自动 / 日光 / 多云 / 钨丝灯 / 荧光灯              |
| (5) <u>图像质量</u>     | 基本 / 较好 / 最好                          |
| (6) <u>照片分辨率</u>    | VGA / 1.3M / 3M / 5M / 7M / 12M / 16M |
| (7) <u>DSC 模式图标</u> | /                                     |
| (8) <u>剩余照片</u>     | /                                     |
| (9) <u>照片模式</u>     | 正常 / 二合一 / 连拍                         |
| (10) <u>对焦区域</u>    | /                                     |
| (11) <u>当前时间</u>    | /                                     |
| (12) <u>电池电量指示器</u> | /                                     |
| (13) <u>变焦条</u>     | /                                     |
| (14) <u>DV 剩余时间</u> | /                                     |

## 2 照片设置菜单

按**菜单**按钮。使用变焦杆选择 **DSC** 选项。

按 **OK** 按钮进入选项。向上/向下推变焦杆以滚动选项，然后按 **OK** 按钮确认设置变更。

按**模式**按钮返回前一个菜单。

可以随时再按一次**菜单**按钮退出菜单。

### ▪ 自拍定时器

使用此选项来设定按下快门到相机实际拍摄之间的间隔时间。

<u>关闭</u>	关闭自拍定时器。
<u>3 秒</u>	设置 3 秒延迟自拍。
<u>10 秒</u>	设置 10 秒延迟自拍。



### ▪ 场景

用户可以根据静态图像的拍摄环境，从下面选择合适的场景：

自动 / 人像 / 风景 / 运动 / 日落 / 海滩 / 秋天 / 逆光 / 天空 / 聚会 / 深褐色 / 黑白 / 红色 / 粉红色 / 紫色 / 蓝色 / 绿色 / 黄色 / 过度曝光 / 负片



### ▪ 拍照模式

<u>正常</u>	正常拍摄。
<u>二合一</u>	使用此选项将两个不同的图像合成为一张照片。
<u>连拍</u>	使用此选项一次拍摄 3 张照片。



### ▪ 分辨率

用户可以通过此设置选项来设置图像分辨率。

640 x 480	(VGA)
1280 x 960	(1.3M)
2048 x 1536	(3.0M)
2592 x 1944	(5.0M) (默认设置)
3072 x 2304	(7.0M)
4032 x 3024	(12.0M)
4624 x 3468	(16.0M)



## ▪ 像框

使用此选项在拍摄照片时加上像框。有 16 个像框供选择。



## ▪ 日期戳

使用此选项设置在图像上显示的日期戳。

无日期戳

仅日期

仅时间

日期和时间



## ▪ 白平衡

通常情况下，“自动”白平衡设置可以自动设置最适合的白平衡。如果使用自动白平衡时无法得到自然的色彩，您可以根据特定光源手动设置白平衡。用户可以选择下列白平衡设置：

自动（默认值）

日光

多云

钨丝灯

荧光灯



## ▪ EV 调整

用户可以利用此项目调整曝光值。选择范围是-2.0 ~ 0.0 ~ +2.0。



## ▪ 图像质量

使用此选项设置即将拍摄的照片的图像质量。高质量照片占用更多的存储空间。

基本 图像压缩比例适中。

较好 图像压缩比例较低。

最好 图像压缩比例最低（默认设置）。



## ▪ ISO 感光度

ISO 速度决定对光的灵敏度。ISO 速度值越高，对光的灵敏度也越高。

自动（默认值）

ISO 50

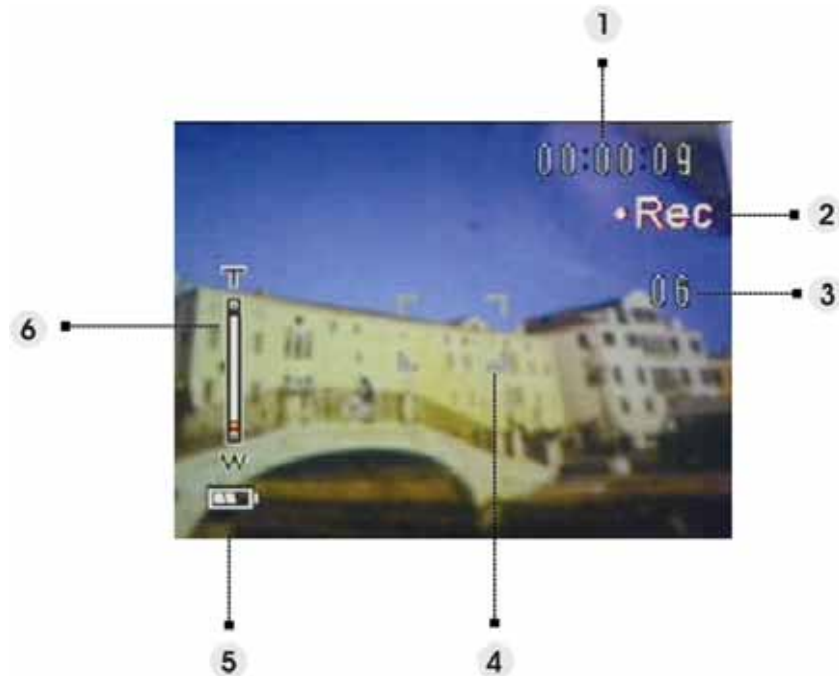
ISO 100

ISO 200



# 拍摄视频

## 1 屏幕图示（录像模式）



- (1) 当前录像已录制的时间。
- (2) 录制状态图标。
- (3) 当前录像期间剩余照片数。（最多：6 张照片）
- (4) 对焦区域。
- (5) 电池电量指示器。
- (6) 变焦条。

### 注意：

当录制视频剪辑时，可以按捕获按钮拍摄静态图像。

## 2 视频设置菜单

按**菜单**按钮。使用变焦杆选择“**DV**”选项。

按**OK**按钮进入选项。向上/向下推变焦杆以滚动选项，然后按**OK**按钮确认设置变更。

按**模式**按钮返回前一个菜单。

可以随时再按一次**菜单**按钮退出菜单。

### ▪ 分辨率

用户可以通过此设置选项来设置视频分辨率。

QVGA

VGA

D1

HD



### 注意：

本相机设有 HDMI (高清晰度多媒体接口) 插孔，接上 HDMI 线后即可在高清电视或屏幕上播放影像。

如需更进一步了解在高清电视上观赏影像的相关信息，请参阅“在电视屏幕上查看照片”。

### ▪ 帧速率

使用此选项设置每秒 20 或 30 帧。



### ▪ 防抖

使用此选项消除相机抖动影响，以拍摄更清晰的视频。



## ■ 监控录像

使用本选项，控制您的相机只有在监测到聚焦区内的图像发生移动时才开始录像。





# 如何使用模式功能

请按照以下说明进行操作：

1. 打开相机的电源。
2. 按**模式按钮**进入模式菜单。
3. 向上或向下推变焦杆切换模式：**照片、视频、音频、录音、电子书籍、音乐、游戏和设置。**
4. 按**OK按钮**进入模式。
5. 再按一次**模式按钮**返回前一个菜单。

## 模式表



照片模式



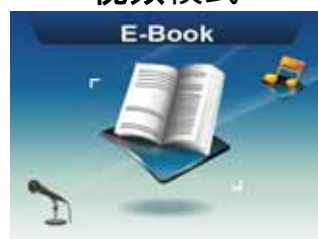
视频模式



音频模式



录音模式



电子书籍模式



音乐模式



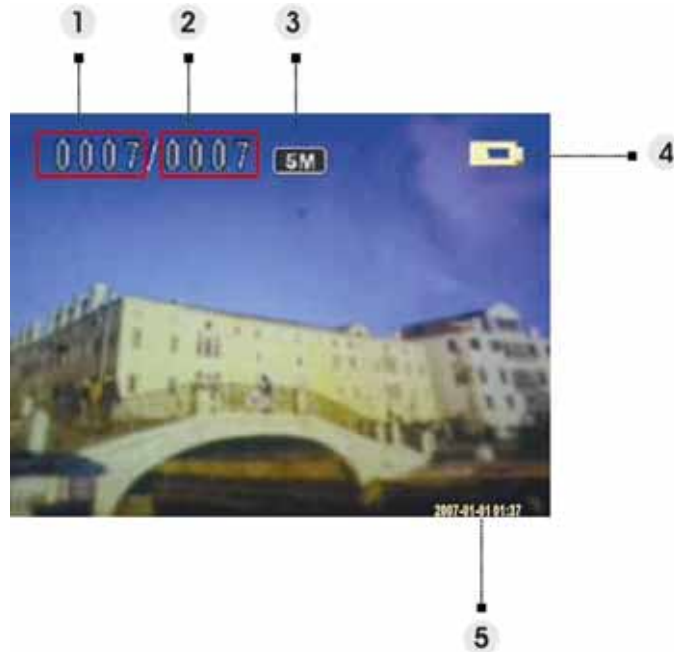
游戏模式



设置模式

# 照片模式

## 1 屏幕图示（照片模式）



- (1) 显示当前照片的编号。
- (2) 显示照片总计数量。
- (3) 图像分辨率
- (4) 电池电量指示器
- (5) 日期戳

## 2 查看图像

1. 向上或向下推变焦杆查看下一张或上一张照片。
2. 按捕获按钮录制 20s 语音备忘录或者播放为当前照片录制的备忘录。

## 3 照片模式设置菜单

按**菜单**按钮进入菜单。使用变焦杆选择选项并滚动选择。按 **OK** 按钮确认设置变更。

按**模式**按钮返回前一个菜单。

可以随时按**菜单**按钮退出菜单。

### **注意：**

仅当 SD 卡或内部存储器中至少有一个图像文件时，才能使用此功能。

## ▪ 删除

用户可以通过此选项删除当前文件或所有文件：  
当前  
所有



## ▪ 保护

用户可以防止图像被误删。此选项包括以下设置：  
保护当前  
保护所有  
取消保护当前  
取消保护所有



## ▪ 调整大小

用户可以改变图像文件的大小。一经确认，调整后的图像将存储成另一个图像。此选项包括以下设置：  
VGA  
1.3M  
3.0M  
5.0M



## ▪ 旋转

此选项可以将图像顺时针或逆时针旋转 90 度。  
90  
270



## ▪ 剪切照片

用户可以指定需要的区域对图像进行剪切。

1. 使用变焦杆缩小或放大图像。
2. 按菜单按钮，使用变焦杆或视频/捕获按钮向上/向下或向左/向右移动所需的区域。
3. 选择完所需的照片区域后，按 OK 按钮剪切图像。（剪切后的图像作为另一个图像存储在 SD 卡或内部存储器中）
4. 按模式按钮撤消操作。



## ▪ 定制

此选项允许用户指定当前照片作为欢迎画面。



## ▪ 语音备忘录

用户可以使用此选项删除当前图像的语音备忘录。



## ▪ 幻灯片

此设置选项使用户可以通过幻灯片方式查看所有图像。  
用户可以设置幻灯片放映间隔。

关闭

3 秒

5 秒

10 秒



## ▪ DPOF

DPOF 是用于从本相机记录自动打印信息的一种格式。指定要打印的照片后，可以在 DPOF-兼容的打印服务设备或个人的 DPOF-兼容打印机上方便地打印照片。用户可以选择打印当前图像或所有图像：

当前  
取消



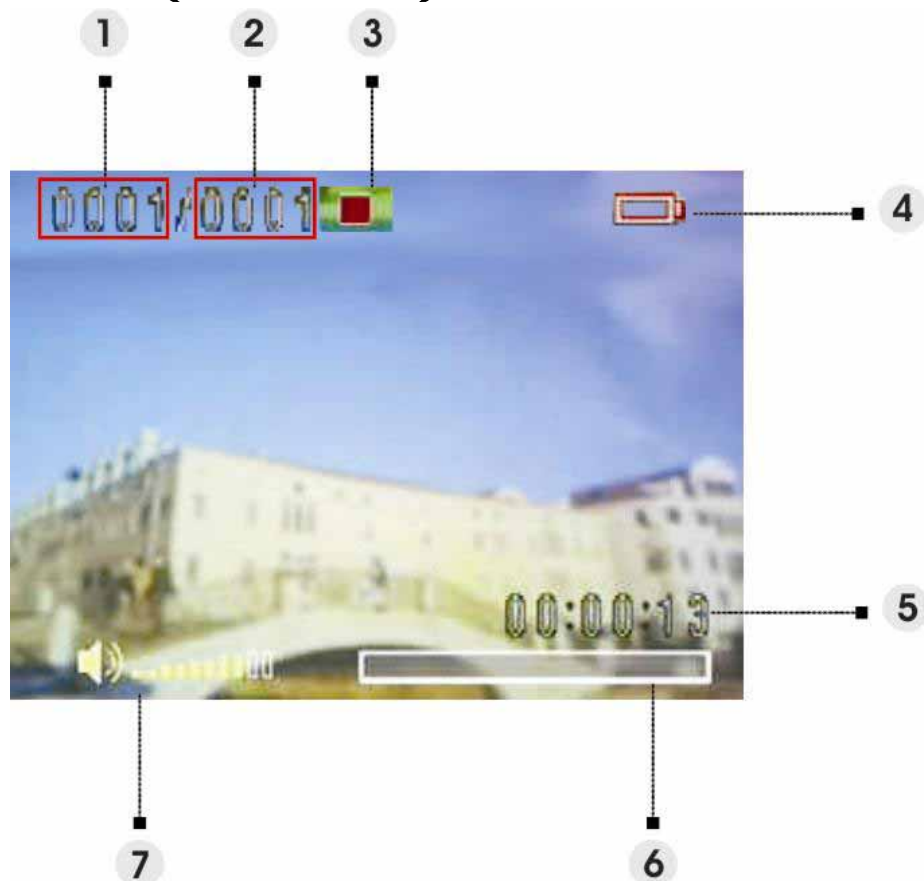
## ▪ 直接打印

用户可以将此相机与打印机连接，直接从相机打印图像。使用 USB 线将相机与打印机连接，连接方法与连接至 PC 相同。在显示的菜单中，选择直接打印选项以连接至打印机。



# 视频模式

## 1 屏幕图示（视频模式）



- (1) 显示当前视频剪辑的编号。
- (2) 显示视频总计数量。
- (3) 播放状态指示器。停止、播放或暂停。
- (4) 电池状态指示器。
- (5) 显示视频剪辑的长度。
- (6) 进度条。
- (7) 音量指示器。

## 2 查看视频

查看视频文件时，屏幕上显示整个视频的第一帧。

1. 按 **OK** 按钮开始播放，再按一次暂停。
2. 按**停止**按钮停止播放。
3. 使用**捕获**或**视频**按钮调节音量。
4. 向上/向下推变焦杆选择视频，或者当播放视频剪辑时快速向前/向后播放。

### 3 视频模式设置菜单

按**菜单**按钮进入菜单。使用变焦杆选择选项并滚动选择。按 **OK** 按钮确认设置变更。

按**模式**按钮返回前一个菜单。

可以随时再按一次**菜单**按钮退出菜单。

#### ▪ 删除

用户可以通过此选项删除当前文件或所有文件：

当前

所有



#### ▪ 保护

用户可以防止视频文件被误删。此选项包括以下设置：

保护当前

保护所有

取消保护当前

取消保护所有



#### ▪ 连续

使用此选项连续播放一个或全部视频。此选项包括以下设置：

当前

所有

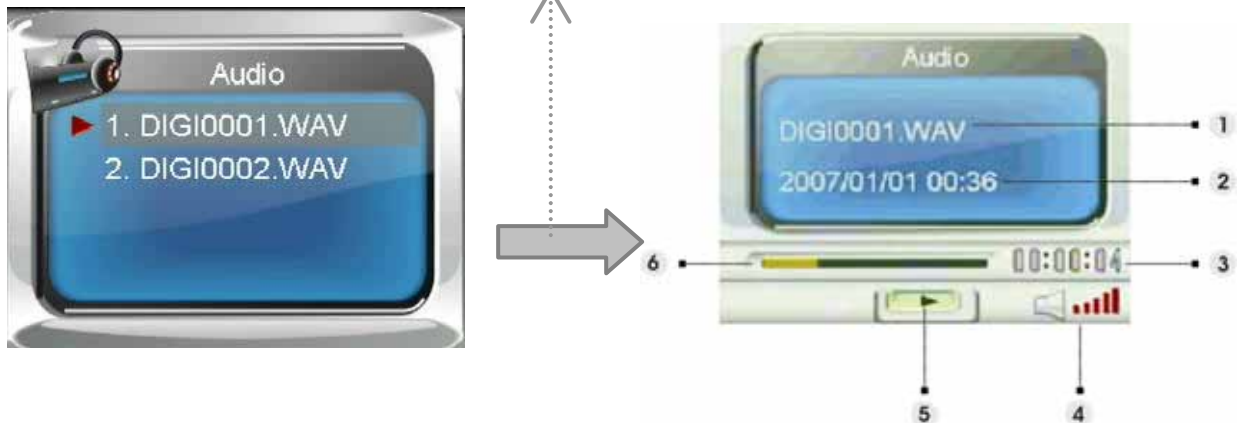
取消



# 音频模式

## 1 屏幕图示（音频模式）

向上/向下推变焦杆从播放列表中选择剪辑，然后按 **OK** 按钮。



- (1) 显示当前正在播放的文件。
- (2) 显示录制日期/时间。
- (3) 显示当前文件的长度。
- (4) 音量指示器。
- (5) 播放状态指示器。停止、播放或暂停。
- (6) 播放进度条。

## 2 收听音频剪辑

1. 按 **OK** 按钮开始播放，再按一次暂停。
2. 向下推变焦杆停止播放。
3. 使用**捕获**或**视频**按钮调节音量。

## 3 音频模式设置菜单

按**菜单**按钮进入菜单。使用变焦杆选择选项并滚动选择。按 **OK** 按钮确认设置变更。

按**模式**按钮返回前一个菜单。

可以随时再按一次**菜单**按钮退出菜单。

### 注意：

当语音文件处于全屏幕模式时，可以按**菜单**按钮配置音频播放设置。



## ■ 删除

用户可以通过此选项删除当前文件或所有文件：

当前

所有



## ■ 保护

用户可以防止音频文件被误删。此选项包括以下设置：

保护当前

保护所有

取消保护当前

取消保护所有



# 录音模式

---

## 1 屏幕图示（录音模式）



- (1) 剩余录制时间。
- (2) 当前录像已录制的时间。

## 2 如何录制语音剪辑

按 **OK** 按钮开始/停止录制。

向下推变焦杆退出录制模式，返回预览模式。

# 电子书籍模式

您可以将此相机用作电子书籍阅读器。

## 1 如何将电子书籍文件导入相机

利用复合视频线,用户可以将文件导入相机。请参见“通过 USB 进行连接”。(第 39 页)

**注意：**

本机的内部存储器或 SD 卡仅支持.txt 文件扩展名。

## 2 阅读电子书籍



1. 向上或向下推变焦杆从目录中选择一本电子书籍,然后按 OK 按钮。
2. 按模式按钮返回目录。

## 3 电子书籍模式设置菜单

按菜单按钮进入菜单。使用变焦杆选择选项并滚动选择。按 OK 按钮确认设置变更。

按模式按钮返回前一个菜单。

可以随时再按一次菜单按钮退出菜单。

**注意：**

在目录模式下按菜单按钮配置音频播放设置。

## ■ 删除

用户可以通过此选项删除当前文件或所有文件：

当前

所有



## ■ 保护

用户可以防止音频文件被误删。此选项包括以下设置：

保护当前

保护所有

取消保护当前

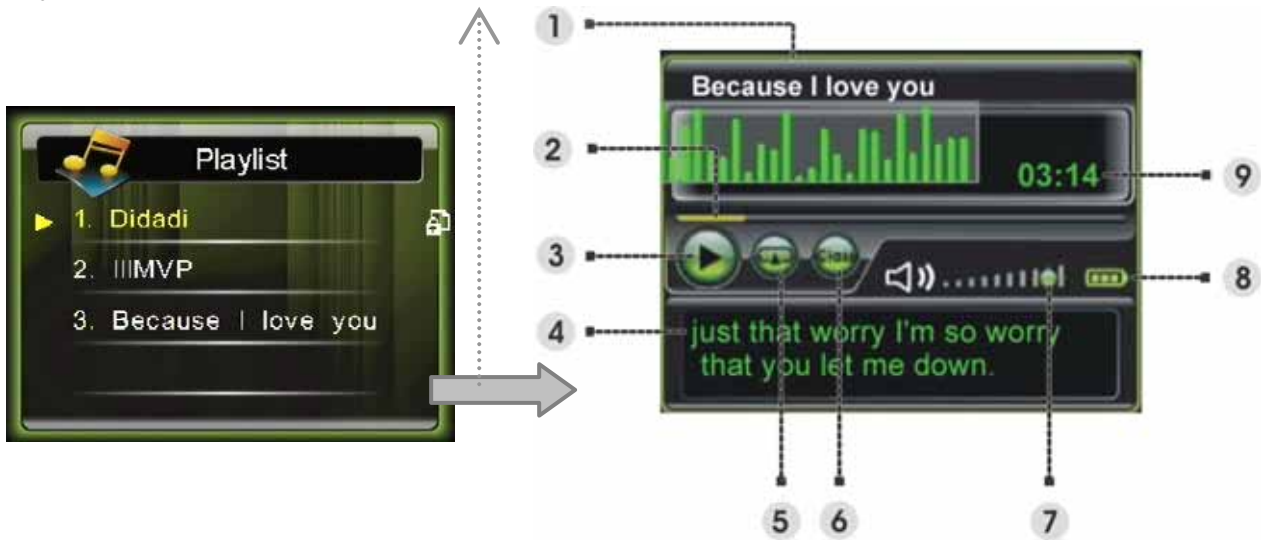
取消保护所有



# 音乐模式

## 1 屏幕图示（音乐模式）

向上或向下推变焦杆从播放列表中选择要播放的文件，然后按 **OK** 按钮开始播放。



- (1) 显示专辑标题。
- (2) 进度条。
- (3) 播放状态。
- (4) 显示正在播放的文件名或者同步的歌词。
- (5) 显示当前重复模式。
- (6) 显示当前均衡器模式。
- (7) 音量指示器。
- (8) 电池电量指示器。
- (9) 当前文件的播放时间。

## 2 如何将音乐文件导入相机

利用复合视频线，用户可以将音乐文件导入相机。请参见“通过 USB 进行连接”。（第 39 页）

## 3 播放音乐文件

1. 按 **OK** 按钮暂停。
2. 向下按变焦杆停止播放，然后可以使用变焦杆移到下一个或上一个音乐文件。
3. 如要调节音量，可以按捕获或视频按钮。
4. 如要返回播放列表，可以按模式按钮。

### 歌词显示：

此功能仅支持以.lrc 格式所编辑的歌词。您可以自行在网络上下载或者使用相关软件自行编辑，需要此功能，您仅需从 PC 上传歌曲的同时将歌词一并复制到播放器的 MUSIC 文件夹下。

## 4 音乐模式设置菜单

在文件列表模式下，按**菜单**按钮进入菜单。使用变焦杆选择选项并滚动选择。按**OK**按钮确认设置变更。

按**模式**按钮返回前一个菜单。

可以随时再按一次**菜单**按钮退出菜单。

### 注意：

仅当 SD 卡或内部存储器中至少有一个音乐文件时，才能使用此功能。

#### ▪ 删除

用户可以通过此选项删除当前文件或所有文件：

当前  
所有



#### ▪ 保护

用户可以防止图像被误删。此选项包括以下设置：

保护当前  
保护所有  
取消保护当前  
取消保护所有



#### ▪ 播放模式

用户可以设置重复模式。此选项包括以下设置：

单个重复  
连续  
随机  
循环



## ▪ 均衡器

用户可以设置均衡器。此选项包括以下设置：

古典  
流行  
摇滚  
爵士



## ▪ 关闭液晶显示屏

在音乐模式下，用户可以设置在自动关闭液晶显示屏之前等待的时间。此选项包括以下设置：

从不  
1 分钟  
3 分钟



# 游戏模式

---

向上或向下推动变焦杆以选择俄罗斯方块、乐透或者数独。

按 **OK** 按钮确认。

按**模式**按钮返回前一个菜单。

- **俄罗斯方块**

此游戏要求玩家通过移动和旋转多块不同形状的方块来完成一条或多条水平行。一旦方块拼接成行，这一行即会消失。游戏的目标是不能让方块填满整个游戏面板。



- **乐透**

玩家可用此来生成一组在选择范围内的随机数。



- **数独**

玩家在小格子中填入 1 到 9 的数字。要保证数字不会出现在行和列中，同时不会出现在稍小的 3x3 方块中。





# 设置模式

按菜单按钮进入菜单。使用变焦杆选择选项并滚动选择。按 **OK** 按钮确认设置变更。

按模式按钮返回前一个菜单。

## ■ 声音效果

使用此选项开启或关闭相机的声音效果。



## ■ 欢迎画面

使用此选项设置相机开机时的欢迎画面。

动画 选择 Flash (Flash 动画), 将使用出厂默认设置的 Flash 动画作为欢迎画面。

图片 选择 Picture (图片), 将使用出厂默认设置的图片作为欢迎画面。

我的照片 使用照片作为欢迎画面。



## ■ USB 模式

当相机作为 USB 设备连接时, 使用此选项将相机设在正确的状态。

大容量存储 (默认设置)

PC 摄像头



### 注意：

1. 作为 PC 摄像头连接相机之前, 请先安装光盘中的驱动程序。
2. 在大容量存储模式下, 可以将照片、视频或音频文件从相机复制到 PC。

## ■ 日期和时间

使用此选项设置日期和时间。

按捕获或视频按钮切换字段。

使用变焦杆调整日期的值或格式。



**提示：**

日期可以使用下列格式：

MM/DD/YYYY                    DD/MM/YYYY

YYYY/MM/DD                    YYYY-MM-DD

时间可以使用下列格式：

12-小时

24-小时

■ **电视系统**

根据您所在地的电视系统，使用此选项设置相机的视频输出。此选项包括以下设置：

NTSC

PAL



■ **频率**

使用此选项设置适合于室内照明设置的光频率。此选项包括以下设置：

50Hz

60Hz



■ **自动关机**

使用此选项设置相机在关闭之前处于空闲状态的时间。此选项包括以下设置：

1 分钟

3 分钟

5 分钟

从不



■ **语言**

用户可以选择下列语言之一：

英语 / 简体中文 / 繁体中文 / 法语 / 意大利语 / 西班牙语 / 德语 / 朝鲜语 / 日语 / 俄语 / 波兰语 / 捷克语 / 荷兰语 / 丹麦语 / 泰语



- **默认值**

使用此选项将所有设置恢复至出厂默认值。



- **格式化**

使用此选项格式化存储卡或内部存储器中存储的数据。



# 连接到计算机

您可以在计算机上显示使用相机拍摄的图像。此外，还可以利用相关软件使用相机上的静态图像和视频。

## 1 安装软件

1. 将光盘插入光驱中。
2. 安装向导将引导您完成安装过程。
3. 安装完毕后，即可使用应用程序。

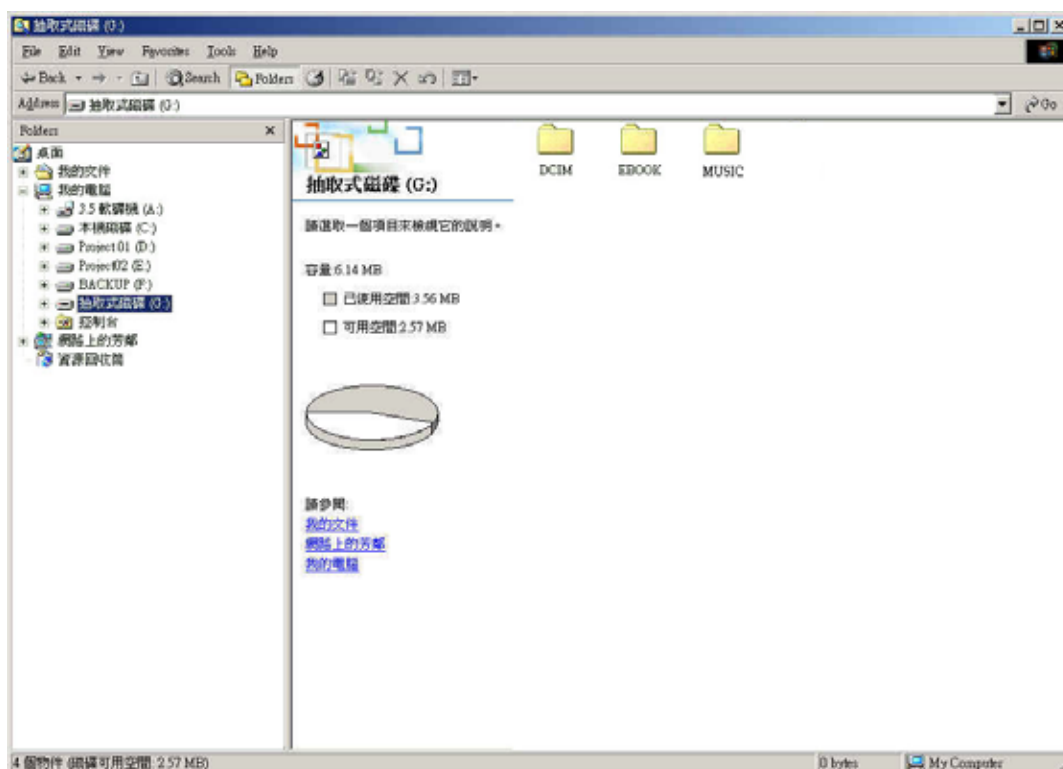
### 注意：

1. 如果用户在插入 USB 设备之前未安装驱动程序，系统将在相机连接到计算机时检测到新设备。请插入光盘，并完成驱动程序的安装。
2. 请在系统中安装 XviD，否则可能无法在 PC 上播放录制的视频。

## 2 通过 USB 进行连接

此部分介绍如何通过 USB 线（复合视频线）在相机和 PC 之间传输文件。

1. 此相机允许用户将图像或视频从相机移到 PC 或者将文件从 PC 导入到支持 MSDC 的相机。
2. 当相机连接到计算机时，在“我的电脑”中会显示一个外部存储设备。



- **将图像或视频从相机下载到 PC**

1. 单击名为“DCIM\100\_FILE”的文件夹以找到录制的文件。
2. 将这些文件从相机复制或移动到 PC，以编辑图像。

- **将文件从 PC 导入到相机**

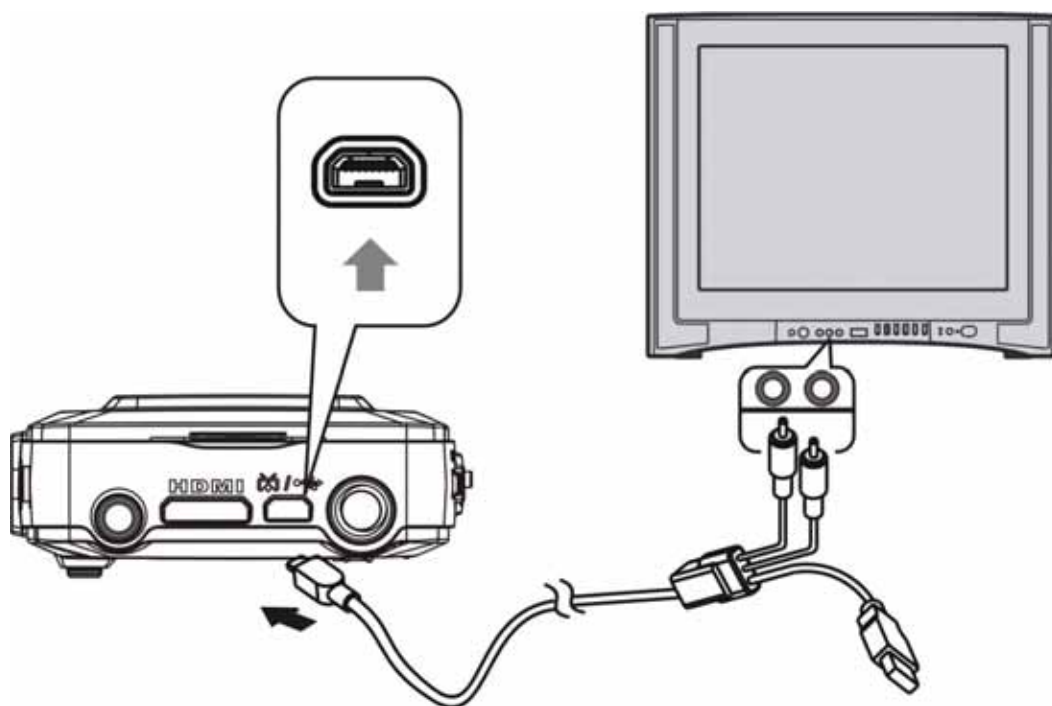
1. 复制您希望在相机上读取的文件。
2. 单击名为“EBOOK”或“MUSIC”的文件夹。
3. 将文件从 PC 移到相应的文件夹。

# 在电视屏幕上查看照片

在将相机连接到电视之前，请为相机设置正确的电视输出协议。（第 37 页）

## 1 普通电视

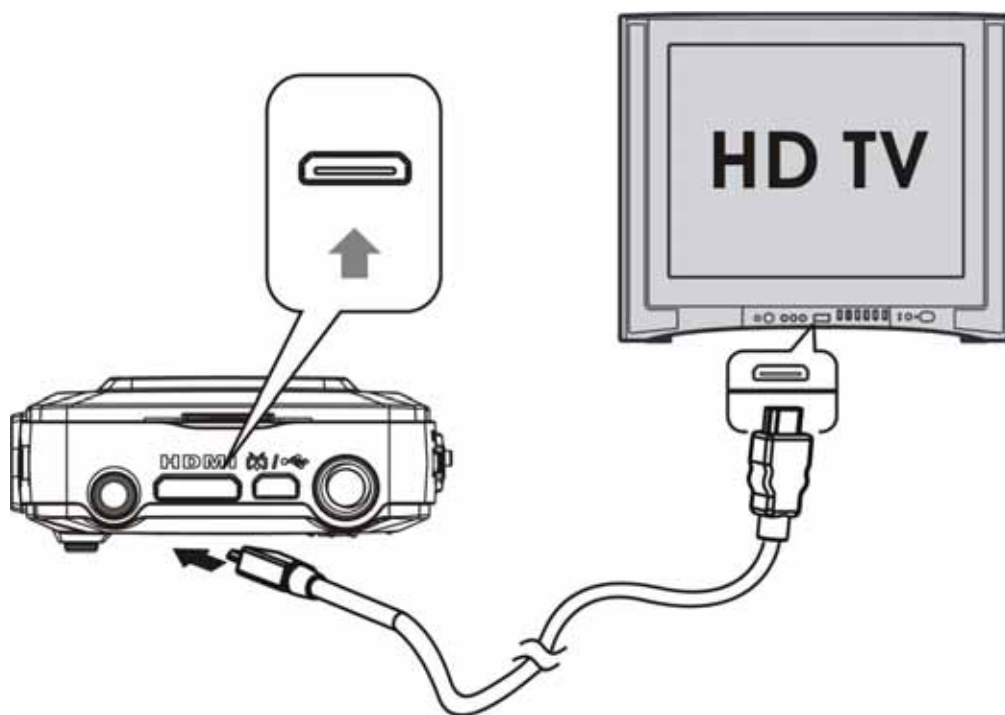
1. 请使用附带的复合视频线将相机接上普通电视。



2. 打开相机的电源。此时即可使用电视屏幕取代相机的液晶显示屏来操作相机。（当相机连接到电视端时，液晶显示屏关闭）

## 2 高清电视

1. 使用 HDMI 线将相机接上高清电视。



- 普通电视可使用复合视频线播放此相机录制的高清影像。播放效果如右图所示。



- 高画质电视可使用 HDMI 线播放此相机录制的普通影像。播放效果如右图所示。



2. 打开相机的电源。此时即可使用电视屏幕取代相机的液晶显示屏来操作相机。（当相机连接到电视输出端口时，液晶显示屏关闭）

**注意：**

当相机接上高清电视时，电视将自动选择合适的 HDMI 格式来播放高清影像。  
此相机仅支持 720p(1280 x 720) 格式。

# 安全措施

---

- **内部存储器和 SD 卡备份**

当相机正在处理数据时,切勿关闭相机电源或取出电池或 SD 卡,否则可能会破坏内部存储器或 SD 卡中的数据。应经常进行备份,以保护数据。

- **录制/回放注意事项**

- 当录制一次性事件时,应事先进行试录,以确保相机处于正常的工作状态。
- 切勿使相机受潮。如果水进入相机内部,可能会引发故障,在某些情况下,有些故障无法修理。
- 切勿将相机镜头对准太阳或其他亮光,否则可能导致相机出现故障。
- 使用之前清洁闪光灯表面。闪光灯释放的热量可使其表面的污垢变色或粘在闪光灯表面上,最终造成光释放量不足。

- **携带注意事项**

切勿将相机放在裤子或裙子后兜中,以免坐在椅子或其他地方时,导致相机故障或损坏相机。

- **清洁注意事项**

- **清洁液晶显示屏**

使用液晶显示屏清洁包(不提供)擦拭液晶显示屏表面,去除指印和灰尘等。

- **清洁镜头**

用软布擦拭镜头,去除镜头上的指印和灰尘等。

- **清洁相机表面**

使用潮湿的软布清洁相机的表面,然后再用干布擦拭一遍。切勿使用以下方法擦拭相机,以免损害相机的表面涂层和机壳。

- 化学制品,如稀释剂、苯、酒精、一次性布、驱虫剂、遮光剂或杀虫剂等。
- 手上粘带以上化学制品时,切勿用手接触相机。
- 切勿使相机长时间接触橡胶或塑料制品。

- **结露注意事项**

如果将相机直接从一个寒冷的环境中带到一个温暖的地方,潮气可能在相机内部或外部凝结。这种结露现象会导致相机出现故障。

- **如果发生结露**

关闭相机电源,等待约一小时,使潮气蒸发。注意:如果您试图使用镜头内仍带有潮气的相机拍摄,将无法拍摄到清晰的图像。



# 附录

## 指示灯状态

指示灯状态	状态指示灯	自拍指示灯
电源关闭	不亮	不亮
通电状态	绿色（闪烁）	不亮
待机	绿色	不亮
闪光灯充电	红色（闪烁）	不亮
自拍	绿色	闪烁
音乐播放	红色/绿色 （闪烁）	不亮
音乐暂停	绿色（闪烁）	不亮
图像保存	绿色	不亮
视频录制	红色/绿色 （闪烁）	不亮
USB 连接	绿色	不亮
充电	红色	不亮
充电完毕	绿色	不亮

## 规格

特性	内容
传感器尺寸	1/2.5"
传感器类型	CMOS
最大图像分辨率	4032 x 3024
静态图像尺寸	640 x 480 (VGA) 1280 x 960 (1.3M) 2048 x 1536 (3.0M) 2592 x 1944 (5.0M) (默认设置) 3072 x 2304 (7.0M) (插值) 4032 x 3024 (12.0M) (插值) 4624 x 3468 (16.0M) (插值)
视频剪辑	30fps@VGA、20fps@VGA 30fps@QVGA、20fps@QVGA 30fps@D1、30fps@720p
内置麦克风	是
内置扬声器	是
存储类型	Secure Digital (SD) 卡 或 SD High Capacity (SDHC)卡
数码变焦	8 倍
快门速度	1/6 ~ 1/4000 秒
焦距范围	花朵 : 19-21cm ; 人物 : 60-120cm ; 山峦 : 120cm-无穷远
语音备忘录	20 秒语音备忘录
音频录制	WAV
声音效果	是
闪光手动设置	关闭/自动/强制闪光
自拍	3/10 秒延迟
连拍	是
压缩文件格式	JPEG EXIF 2.1 (DPOF 支持)
视频剪辑格式	AVI
液晶显示屏	2.5" COG LCD , 640(V) x 240(H)
多语言	英语 / 简体中文 / 繁体中文 / 法语 / 意大利语 / 西班牙语 / 德语 / 朝鲜语 / 日语 / 俄语 / 波兰语 / 捷克语 / 荷兰语 / 丹麦语 / 泰语
内置存储器	32 MB NAND 闪存 (8MB 可用)

回放变焦	最大 8 倍
视频输出	TV 输出，带视频和音频
PC 接口	USB 2.0 高速
电源	NP-40 锂离子电池
机身材料	塑料
外形尺寸	108 x 55 x 19 (mm)
支持的操作系统	Microsoft Windows 98SE、ME、2000、XP、Vista、Mac OS 9.1 及以上版本
附带软件	Ulead Photo、Video、Cool 360 Adobe Acrobat Reader