

# Canon



LASER  
SHOT

激光打印机

# LASER SHOT

## LBP 2900

Automatic  
Image  
Refinement

**CAPT**  
Canon Advanced Printing Technology

## 用户指南



### 重要事项:

在使用打印机之前，请认真阅读本指南。  
请妥善保管本指南以备将来参考。

CHI

# **LBP2900**

# **激光打印机**

# **用户指南**

# 打印机手册

本产品的说明手册做了以下分类。请阅读适合您需要的章节，以便充分利用本产品。



标有该符号的指南是随附 CD-ROM 中提供的 PDF 格式的手册。

- 安装
- 连接至打印机
- 打印方法

- 基本操作
- 故障排除

入门指南



用户指南  
(本手册)



- 
- 要查看 PDF 格式的手册，需要安装 Adobe Reader/Adobe Acrobat Reader。如果您的系统上未安装 Adobe Reader/Adobe Acrobat Reader，请从 Adobe Systems Incorporated 网站下载。
  - 本手册封面上的打印机图样可能与您的打印机稍有不同。

# 本手册的结构

**第 1 章** 在开始使用本打印机之前

请确保您阅读此内容

**第 2 章** 装入和传输纸张

**第 3 章** 设置打印环境

**第 4 章** 打印文档

**第 5 章** 日常维护

**第 6 章** 故障排除

**第 7 章** 附录

# 目录

---

简介	vii
如何使用本手册	vii
约定	vii
按键和按钮标志	vii
屏幕抓图	viii
缩略语	viii
法律声明	ix
EMC 规程 (220 - 240 V 机型)	ix
激光安全性 (220 - 240 V 机型)	ix
国际能源之星计划	x
商标	x
Copyright	x
免责声明	x
使用您的产品和使用图像的法律限制	xi
重要安全说明	xii
安装	xii
电源	xiii
操作注意事项	xiv
维护和检修	xv
耗材	xvi
其它	xvi

## 第 1 章 在开始使用本打印机之前

---

打印机特点	1-2
部件名称及功能	1-4
正面	1-5
背面	1-6
打印机内部	1-7
指示器和 Paper 键	1-8
连接电源线	1-9
连接电源线	1-9
连接至计算机	1-11
打开 / 关闭打印机	1-13
打开打印机	1-13
关闭打印机	1-14

## 第 2 章 装入和传输纸张

---

<b>纸张要求</b> . . . . .	<b>2-2</b>
适用的纸张 . . . . .	2-2
纸张尺寸 . . . . .	2-2
纸张类型 . . . . .	2-3
纸张尺寸缩写 . . . . .	2-5
可打印区域 . . . . .	2-6
您不能使用的纸张 . . . . .	2-7
存放空白纸张 . . . . .	2-8
存放打印的纸张 . . . . .	2-8
<b>纸张来源</b> . . . . .	<b>2-9</b>
纸张来源类型 . . . . .	2-9
纸张来源容量 . . . . .	2-10
<b>纸张输出</b> . . . . .	<b>2-11</b>
输出托盘类型 . . . . .	2-11
输出托盘容量 . . . . .	2-12
<b>打印普通纸、重磅纸、标签纸和透明胶片</b> . . . . .	<b>2-13</b>
装入纸张 . . . . .	2-13
在多功能托盘中装入纸张 . . . . .	2-14
在手动送纸托盘中装入纸张 . . . . .	2-19
选择打印机驱动程序设置并打印 . . . . .	2-22
<b>打印索引卡片</b> . . . . .	<b>2-26</b>
装入索引卡片 . . . . .	2-26
在手动送纸托盘中装入索引卡片 . . . . .	2-26
选择打印机驱动程序设置并打印 . . . . .	2-29
<b>打印信封</b> . . . . .	<b>2-33</b>
装入信封 . . . . .	2-33
在多功能托盘中装入信封 . . . . .	2-34
在手动送纸托盘中装入信封 . . . . .	2-37
选择打印机驱动程序设置并打印 . . . . .	2-40
<b>打印自定义尺寸纸张（非标准尺寸纸张）</b> . . . . .	<b>2-43</b>
装入自定义尺寸纸张 . . . . .	2-43
在多功能托盘中装入自定义纸张 . . . . .	2-43
在手动送纸托盘中装入自定义纸张 . . . . .	2-49
选择打印机驱动程序设置并打印 . . . . .	2-52

## 第 3 章 设置打印环境

---

<b>简介</b> . . . . .	<b>3-2</b>
安装打印机之后 . . . . .	3-2
每次打印时 . . . . .	3-2
系统要求 . . . . .	3-3
<b>安装 CAPT 软件</b> . . . . .	<b>3-4</b>
对于 Windows 98/Me . . . . .	3-5

使用 CD-ROM 安装程序安装 . . . . .	3-5
即插即用安装 . . . . .	3-11
对于 Windows 2000 . . . . .	3-19
使用 CD-ROM 安装程序安装 . . . . .	3-19
即插即用安装 . . . . .	3-25
对于 Windows XP/Server 2003 . . . . .	3-30
使用 CD-ROM 安装程序安装 . . . . .	3-30
即插即用安装 . . . . .	3-36
<b>完成安装之后 . . . . .</b>	<b>3-41</b>
<b>打印测试页 . . . . .</b>	<b>3-43</b>
<b>在网络计算机上通过共享打印机进行打印 . . . . .</b>	<b>3-46</b>
配置打印服务器 . . . . .	3-47
对于 Windows 98/Me . . . . .	3-47
对于 Windows 2000/XP/Server 2003 . . . . .	3-51
安装客户机 . . . . .	3-57
使用 CD-ROM 安装程序安装 . . . . .	3-58
使用【添加打印机向导】安装 . . . . .	3-63
使用【Windows 资源管理器】安装 . . . . .	3-67
<b>卸载 CAPT 软件 . . . . .</b>	<b>3-68</b>

## 第 4 章 打印文档

---

<b>从应用程序中打印 . . . . .</b>	<b>4-2</b>
<b>指定打印首选项 . . . . .</b>	<b>4-6</b>
对于 Windows 98/Me . . . . .	4-6
从应用程序中打开【文档属性】对话框 . . . . .	4-6
从【打印机】文件夹中打开【打印机属性】对话框 . . . . .	4-8
对于 Windows 2000/XP/Server 2003 . . . . .	4-10
从应用程序中打开【文档属性】对话框 . . . . .	4-10
从【打印机和传真】或【打印机】文件夹中打开【文档属性】对话框 . . . . .	4-12
从【打印机和传真】或【打印机】文件夹中打开【打印机属性】对话框 . . . . .	4-14
<b>取消、暂停和恢复打印 . . . . .</b>	<b>4-16</b>
<b>使用打印功能 . . . . .</b>	<b>4-18</b>
打印机驱动程序中的选项卡 . . . . .	4-18
【页面设置】选项卡 . . . . .	4-19
【完成方式】选项卡 . . . . .	4-21
【纸张来源】选项卡 . . . . .	4-22
【质量】选项卡 . . . . .	4-23
【常规】选项卡 . . . . .	4-25
【详细信息】选项卡（仅限于 Windows 98/Me） . . . . .	4-25
【共享】选项卡 . . . . .	4-26
【端口】选项卡（仅限于 Windows 2000/XP/Server 2003） . . . . .	4-26
【高级】选项卡（仅限于 Windows 2000/XP/Server 2003） . . . . .	4-27

[ 颜色管理 ] 选项卡 (仅限于 Windows 2000/XP/Server 2003)	4-27
[ 安全 ] 选项卡 (仅限于 Windows 2000/XP/Server 2003)	4-28
[ 配置 ]/[ 设备设置 ] 选项卡	4-28
[ 配置文件 ] 选项卡 (仅限于 Windows 2000/XP/Server 2003)	4-29
预览	4-31
在一张纸上打印多页	4-32
缩放打印机输出	4-34
自动缩放文档	4-34
手动缩放文档	4-35
打印海报	4-36
指定自定义纸张尺寸 (非标准纸张)	4-38
指定完成方法	4-39
指定打印质量	4-41
灰度设置	4-43
使用配置文件	4-44
添加配置文件	4-45
编辑 / 删除配置文件	4-47
编辑打印作业	4-48
查看打印机设置 / 恢复默认设置	4-50
查看打印机设置	4-50
恢复默认设置	4-51
<b>打印机状态窗口</b>	<b>4-52</b>
使用打印机状态窗口	4-52
显示打印机状态窗口	4-54
选项菜单	4-55
设置首选项	4-55
[ 清洁 ]	4-56
[ 更新 ]	4-57
[ 解决错误 ]	4-57
使用打印服务器时显示打印机状态	4-57

## 第 5 章 日常维护

---

<b>更换硒鼓</b>	<b>5-2</b>
更换硒鼓前	5-2
更换硒鼓	5-7
清洁	5-13
操作硒鼓的注意事项	5-15
存放硒鼓	5-17
<b>清洁打印机外部</b>	<b>5-18</b>
<b>搬运打印机</b>	<b>5-20</b>
搬运打印机	5-21
<b>操作打印机</b>	<b>5-25</b>
操作打印机的注意事项	5-25
存放打印机的注意事项	5-26



## 第 6 章 故障排除

---

故障排除流程图	6-2
卡纸	6-3
维修要求	6-17
出现定影单元错误时	6-18
出现扫描仪错误或服务错误时	6-19
打印质量问题	6-21
纸张问题	6-24
在打印出一片空白时	6-25
安装问题	6-26
卸载失败时	6-27
卸载 USB 类驱动程序	6-29
本地安装时的问题	6-32
安装共享打印机时的问题	6-33
其它问题	6-34

## 第 7 章 附录

---

规格	7-2
硬件规格	7-2
软件规格	7-3
打印机尺寸	7-4
可选附件	7-5
网络适配器	7-5
Windows 防火墙	7-7
将 Windows 防火墙配置为允许与客户机之间的通信	7-7
将 Windows 防火墙配置为禁止与客户机之间的通信	7-9
索引	7-11
查找序列号	7-15

# 简介

衷心感谢您购买 Canon LASER SHOT LBP2900 产品。为了充分了解本产品的功能，以便更有效地使用本产品，在使用本产品之前请务必通读本说明手册。在读完本手册之后，请将手册存放在安全的地方。

## 如何使用本手册

### 约定

本手册中使用下列符号来说明为安全起见应遵守的各种过程、限制、操作注意事项和说明。



**警告**

表示警告，如未正确遵守可能导致人身伤害或死亡。为安全地使用本产品，请务必遵守这些警告。



**注意**

表示警示，如未正确遵守可能导致人身伤害或财产损失。为安全使用本产品，请务必遵守这些警示。



**重要事项**

表示需要遵守的重要内容和限制。为避免操作打印机时出现问题，请务必仔细阅读这些内容。




**注解**

表示与打印机操作有关的其它信息。建议您阅读这些内容。

### 按键和按钮标志

在本手册中，使用以下标志来表示按键和按钮名称。

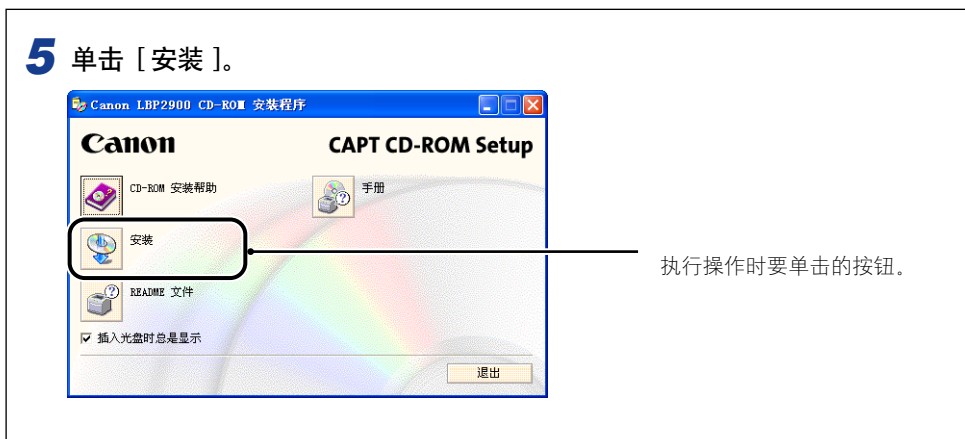
- 控制面板按键：< 键图标 > + (键名)  
示例：  (Paper 键)
- 计算机屏幕上显示的按钮：[ 按钮名称 ]  
示例： [ 确定 ]  
[ 详细信息 ]

## 屏幕抓图

本手册中的屏幕抓图可能与您的计算机上显示的屏幕略有不同，具体取决于您使用的操作系统。

执行操作时需要按下的按钮的位置以  记号圈出，如下图所示。

如果在执行某项操作时需要从一组按钮中进行选择，则将圈出所有按钮。然后，根据需要选择相应的按钮。



## 缩略语

在本手册中，产品名称和型号名称按如下方式缩写：

Microsoft® Windows® 95 操作系统：	Windows 95
Microsoft® Windows® 98 操作系统：	Windows 98
Microsoft® Windows® Millennium Edition 操作系统：	Windows Me
Microsoft® Windows® 2000 操作系统：	Windows 2000
Microsoft® Windows® XP 操作系统：	Windows XP
Microsoft® Windows Server™ 2003 操作系统：	Windows Server 2003
Microsoft® Windows® 操作系统：	Windows
LASER SHOT LBP2900：	LBP2900

# 法律声明

## EMC 规程 (220 – 240 V 机型)

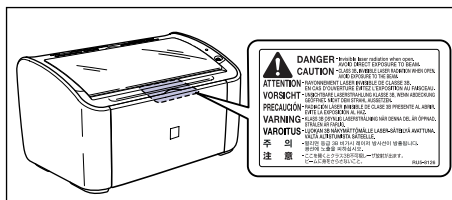
本设备在一般系统中经过测试，符合 EMC 规程的技术要求。

- 使用屏蔽电缆必须遵守 EMC 规程的技术要求。

## 激光安全性 (220 – 240 V 机型)

激光辐射可能会对人体造成伤害。为此，本打印机内部放射的激光辐射被严密地密封在保护套和外壳内。如果用户正常操作本产品，打印机不会泄漏激光。

根据 IEC60825-1:1993、EN60825-1:1994 规定，本打印机属 1 类激光产品；在美国境内，根据美国联邦法规第 21 款 1040.10 的规定，本打印机也属 1 类激光产品。



根据 IEC60825-1:1993、EN60825-1:1994 对本打印机进行分类，其属于以下类别：

1 类激光产品

LASER KLASSE 1

APPAREIL A RAYONNEMENT LASER DE CLASSE 1

APPARECCHIO LASER DI CLASSE 1

PRODUCTO LASER DE CLASE 1

APARELHO A LASER DE CLASSE 1



注意

如果执行本手册中未规定的步骤，则可能会导致危险性的激光辐射。

## 国际能源之星计划



作为能源之星 (ENERGY STAR) 的伙伴之一, 佳能公司确认本产品符合能源之星计划关于有效节能的标准。

国际能源之星办公设备计划是一项国际性计划, 旨在促进在使用计算机和其它办公设备时有效节能。

本计划支持发展和分销能够有效降低能源消耗的产品。它是一种开放式体系, 企业经营者可以自愿参与这项计划。

该计划主要针对办公设备产品, 例如计算机、显示设备、打印机、传真机和复印机。参与这些计划的国家使用统一的标准和徽标。

## 商标

Canon、Canon 徽标、LASER SHOT 和 LBP 是佳能公司的商标。

Adobe® Acrobat 是 Adobe Systems Incorporated 的商标。

Microsoft 和 Windows 是 Microsoft Corporation 在美国和其它国家 (地区) 的商标。

手册中提及的其它产品和公司名称可能是其各自所有者的商标。

## Copyright

Copyright 2005 by Canon Inc. All rights reserved.

未经佳能公司事先书面许可, 不得以任何电子或机械的形式或手段对本出版物的任何部分进行复制或传输, 包括影印、记录或者通过任何信息存储或检索系统。

## 免责声明

本手册中的信息如有变更, 恕不另行通知。

除非此处明确规定, 否则佳能公司不就本材料作出任何明示或暗示性保证, 包括但不限于对适销性、商品性、特定用途的适性以及任何专利的无侵犯性作出的保证。佳能公司也不会对因使用本材料而造成的任何直接、意外或随发的任何性质的损坏、损失或开支承担任何责任。

## 使用您的产品和使用图像的法律限制

使用您的产品扫描、打印或以其它方式复制某些文件，以及使用通过您的产品扫描、打印或以其它方式复制的图像可能受到法律禁止，并且可能会导致民事和（或）刑事责任。下面列出了这些文件，但并不详尽。本清单旨在作为一种指南。如果您不能确定使用产品扫描、打印或以其它方式复制任何特定文件，以及使用扫描、打印或以其它方式复制的图像是否合法，您应事先向您的法律顾问咨询以寻求指引。

- 纸币
- 汇票
- 储蓄证明
- 邮票（作废或未作废的邮票）
- 确定身份的饰章或勋章
- 义务服兵役文件或草拟文件
- 政府机构签发的支票或草案
- 机动车驾驶证和所有权证明
- 旅行支票
- 粮票
- 护照
- 移民文件
- 国内税收印鉴（作废或未作废）
- 债券或其它债务证明
- 证券证明
- 有版权保护的作品或艺术品且未征得版权持有者的同意



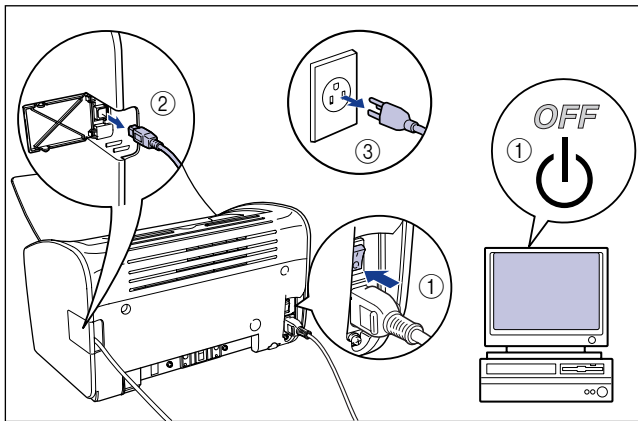
## 重要安全说明

使用本产品前，请务必通读本节（重要安全说明），并正确使用本产品。本节中包含的警告和警示的目的是为了防止用户和其他人员受伤，以及防止财产受损。请您务必遵守这些警告和警示。请勿执行本手册中未予明确说明的任何操作。

### 安装

#### 警告

- 不要将打印机安装在靠近酒精、稀释剂或其它易燃物质的地方。如果打印机内部的电气组件与易燃物质接触，则可能会引起火灾或电击。
- 请勿在本打印机顶部放置任何以下类型的物品。如果任何此类物品与打印机内部的电气组件接触，则可能会引起火灾或电击。  
如果任何此类物品落入打印机中，请立即关闭打印机和计算机 ①，如果打印机连接了 USB 电缆，请断开该电缆 ②。之后，拔下电源插头 ③，然后联系您购买打印机的商店。
  - 项链和其它金属物体
  - 茶杯、花瓶、花盆和其它存放了水或液体的容器



#### 注意

- 不要将打印机安装在不稳定的台面、不平的表面或任何其它不稳定或震动的地方。如果打印机滑落或台面翻倒，则可能会造成人身伤害。
- 请勿将本打印机安装在墙壁或其它物体会堵住打印机通风槽的地方。请勿将打印机安装在床、沙发、厚地毯等物品上。如果通风槽被堵住，打印机的内部组件将变得过热，而可能引发火灾。
- 请勿将打印机安装到以下任何地方。否则，可能会引起火灾或电击。
  - 潮湿或灰尘多的位置
  - 冒烟或冒汽的地方，如火炉和增湿器附近。

- 飘雨或雪的位置
- 靠近水龙头或水的位置
- 阳光能直射到的位置
- 高温位置
- 靠近明火的位置

- 安装打印机时，动作务必缓慢并小心谨慎，以免您的双手受到打印机与地面挤压或打印机与其它产品挤伤。如果您的手等部位被打印机夹住，则可能会造成人身伤害。
- 在连接 USB 电缆时，请按本手册中的说明正确连接电缆。如果电缆连接不正确，则可能会损坏打印机或导致电击。
- 搬运打印机时，请按本手册中的说明正确地握持打印机。掉落打印机可能会导致人身伤害。（请参阅第 5–20 页的“搬运打印机”。）

## 电源

### 警告

- 请勿划伤、损坏或修改电源线。请勿在电源线上放置重物、拉扯电源线或过度弯曲电源线。电源线的破损部分可能会有电流流出，而导致火灾或电击。
- 请勿将电源线置于任何加热设备附近。否则，可能会熔化电源线的绝缘层，而导致火灾或电击。
- 手上潮湿时请勿插拔电源线。否则，可能会引起电击。
- 请勿在一个电源插座上连接过多设备。否则，可能会引起火灾或电击。
- 请勿盘绕电源线或将其打结。否则，可能会引起火灾或电击。
- 确保插头完全插入电源插座。否则，可能导致火灾和电击。
- 请只使用提供的电源线。否则，可能会引起火灾或电击。
- 原则上，不应使用加长线来连接打印机，也不应在一个电源插座上连接过多设备。不过，如果必须使用加长线或在一个电源插座上连接多个设备，则用户必须牢记以下注意事项。如果未能正确遵守这些要点，则可能导致火灾或电击。
  - 请勿将加长线相互连接。
  - 使用打印机时，确保电源插头的电压与铭牌（贴在打印机后部）上的电压相符。
  - 请确保所使用的加长线可以承载的电流大于铭牌（贴在打印机后部）上标明的电流。
  - 使用加长线时，请解开捆绑在一起的电源线，然后将电源插头完全插入加长线插座，以确保电源线与加长线之间连接稳固。
  - 请定期检查，以确保加长线不会过热。

### 注意

- 请只使用符合规定电压的电源。否则，可能会引起火灾或电击。
- 拔下电源线时，务必紧紧抓住电源线的插头。如果拉扯电源线，可能会损坏电源线（如芯线外露或开路），而从破损部分流出的电流可能会导致火灾或电击。
- 无论何时拔出电源插头，都请确保电源插头周围没有物体。在紧急情况下请勿拉拔电源插头。



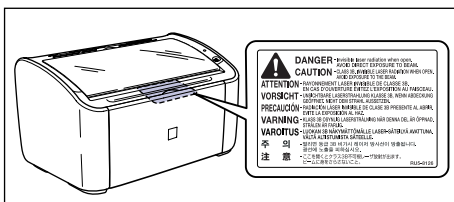
## 操作注意事项

### 警告

- 请勿拆卸或改动本产品。本产品内部含有高压和高温部件，擅自篡改可能会导致火灾或电击。
- 对电气元件处理不当可能会产生意想不到的危险。确保儿童不会触碰到本产品的电源线、电缆及内部的传动装置和电气元件。
- 如果本产品发出异常噪声、冒烟、过热或异味，请立即关闭电源和打印机；如果连接了 USB 电缆，请断开该电缆。接着拔下电源插头，然后联系您购买打印机的商店。
- 请勿在本产品附近使用易燃的喷射物。如果打印机内部的电气组件与喷射物中的气体接触，则可能会引起火灾或电击。
- 移动打印机时，请务必关闭打印机和计算机，拔下电源插头，然后断开接口电缆。如果您移动打印机时没有拔下电缆，则可能会损坏电源线和接口电缆，从而引起火灾或电击。
- 请勿让回形针、订书钉或任何其它金属物体掉到打印机内部。请勿让水、液体或易燃物质（酒精、苯、稀释剂等）溅入打印机内部。如果任何此类物品与打印机内部的电气组件接触，则可能会引起火灾或电击。如果任何此类物品落入打印机中，请立即关闭打印机和计算机；如果打印机连接了 USB 电缆，请断开该电缆。接着拔下电源插头，然后联系您购买打印机的商店。
- 如果您在打印机电源插头连接到电源插座时连接或断开 USB 电缆，切勿接触连接器的金属部分。否则，可能会引起电击。

### 注意

- 请勿在本打印机顶部放置任何重物。如果重物倾翻或跌落，可能会造成人身伤害。
- 长时间（如夜间）不使用打印机时，为确保安全，请将打印机关闭。此外，如果在更长的时间内（如周末）不使用打印机，为确保安全，请将打印机关闭，并拔下电源插头。
- 激光可能会对人体造成伤害。本产品中的激光扫描组件被密封在护盖后，如果正常使用产品，几乎不会发生受到激光照射的危险。请务必遵守以下安全防范措施。
  - 请勿在本手册中无相应说明的情况下开启打印机的任何封盖。
  - 请勿撕下激光扫描设备外壳上的警示标签。



- 如果激光束从打印机中泄漏，可能会严重伤害眼睛。

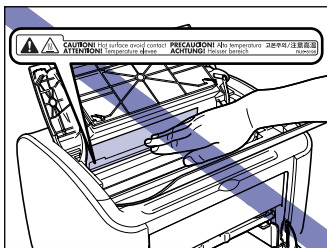
## 维护和检修

### 警告

- 清洁打印机时，请关闭打印机和计算机，断开 USB 电缆，然后从墙上拔下电源插头。否则，可能会引起火灾或电击。
- 清洁打印机时，务必使用在淡水或加入适量皂碱液的水中蘸湿的抹布，使用前请用力拧出多余的水分。请勿使用酒精、苯、稀释剂或任何其它易燃物质。如果打印机内部的电气组件与易燃物质接触，则可能会引起火灾或电击。
- 本产品内部有高压元件。在清除卡纸或检查打印机内部时，切勿使项链、手镯或其它金属物体接触到打印机内部。否则，则可能会导致灼伤或电击。
- 请勿将用过的硒鼓投入火中。硒鼓内的残余碳粉可能会起火，从而导致灼伤或火灾。
- 定期拔下电源插头，擦去电源插座周围积聚的尘土。如果在充满灰尘、潮气或烟雾弥漫的环境中长时间不拔下电源插头，聚集在电源插座周围的灰尘就会吸收水分，降低绝缘层的作用，最终引发火灾。

### 注意

- 除非本手册中有说明，绝不自己尝试维修打印机。打印机内部没有用户可维修的部件。您只能调节操作说明中规定的那些控件。不正确的调节可能会造成人身伤害，或者导致损坏设备而需要大修，而这种维修可能不在有限保修的范围内。
- 使用本打印机时，打印机内部的定影单元周围会变得很热。如果您在清除卡纸故障的同时检查打印机内部，请小心不要碰到定影单元周围的区域。否则，可能会引起灼伤。



- 清除卡纸或更换硒鼓时务必小心，不要让碳粉弄脏了衣服或手。如果碳粉不慎洒到手上或衣服上，请立即用冷水冲洗。如果用热水冲洗，则可能会使碳粉凝固，因而无法去除碳粉污迹。
- 清除卡在打印机内部的纸张时，取出纸张时请不要用力，以免卡纸上的碳粉溅到打印机外面。碳粉向外溅出时可能会进入眼中或嘴中。如果碳粉溅到眼中或嘴中，请立即用冷水冲洗干净并咨询医生。
- 装入纸张或取出卡纸时，小心不要让纸张边缘割伤手。
- 在从硒鼓槽中取出用过的硒鼓时，请小心取出硒鼓，以免碳粉飞扬并进入眼中或口中。如果碳粉进入眼中或口中，请立即用冷水冲洗，并向医生咨询。

## 耗材



### 警告

- 请勿将用过的硒鼓投入火中。硒鼓中的碳粉可能会起火，进而导致灼伤和火灾。
- 请勿将硒鼓或纸张存放在有明火的地方。碳粉和纸张可能会起火，进而导致灼伤和火灾。



### 注意

应将硒鼓和其它耗材存放在小孩触碰不到的地方。如果小孩不慎吞入了硒鼓中的碳粉，请立即就医。

## 其它



### 警告

硒鼓会产生一个弱磁场。如果安装起搏器的患者有异样感觉，应避免接触硒鼓并立即就医。

# 在开始使用本打印机之前

本章介绍本打印机的主要特点和基本功能。

---

打印机特点 . . . . .	1-2
部件名称及功能 . . . . .	1-4
正面 . . . . .	1-5
背面 . . . . .	1-6
打印机内部 . . . . .	1-7
指示器和 Paper 键 . . . . .	1-8
连接电源线 . . . . .	1-9
连接电源线 . . . . .	1-9
连接至计算机 . . . . .	1-11
打开 / 关闭打印机 . . . . .	1-13
打开打印机 . . . . .	1-13
关闭打印机 . . . . .	1-14

# 打印机特点

## ■ 高性能打印系统 “CAPT”

LBP2900 配备了最新版本的可支持 Windows 操作系统的 CAPT (Canon Advanced Printing Technology) 软件。该系统将打印过程中通常由打印机负责的数据处理任务交由计算机进行批处理, 从而充分利用计算机的处理能力来实现高速打印。此外, 计算机处理打印数据的时间也得到缩短, 同时打印机信息 (如打印过程中缺纸) 将显示在计算机屏幕上。

## ■ 标准配置中安装了高速 USB 2.0

借助于支持高速 USB 2.0 的接口, LBP2900 能够实现高达 480 Mbps 的传输速度。

## ■ 打印速度快、打印品质卓越

打印速度最高可达每分钟 12 页。减轻了等待打印作业完成的压力。本打印机配备了 600 dpi 分辨率的激光打印机引擎。由于采用了佳能独有的“自动图像细化”技术, 实际打印时有可能达到 2400 x 600 dpi 这一超高分辨率。此外, 由于灰度采用了抖动模式, 因此, 打印照片和图形时能够获得完美逼真的再现效果。

## ■ 支持多种网络

用作网络打印机时, 可同时在客户机和服务器计算机上显示打印机状态。在客户机和服务器计算机上都可以进行作业控制。

## ■ 支持各种类型的媒体

LBP2900 支持普通纸、索引卡片、信封 (信封 C5、信封 COM10、信封 DL、信封 Monarch)、标签纸、透明胶片以及各种其它纸张。此外, 尽管本打印机是 A4 尺寸打印机, 但可以利用缩印模式将 A3 和 B4 尺寸的文档缩印在 A4 纸张上。还可以在非标准的自定义纸张尺寸上打印。

## ■ 低功耗和快速启动

本打印机采用了创新性的请求式定影技术, 这是佳能的专有技术, 不仅节能, 还可以实现快速启动。这项技术的优点是, 在打印过程中只短暂地开启定影加热器, 因而不需要时间来预热打印机。这样一来, 您始终可以直接从待机模式下开始打印, 而不会有任何延迟。此外, 由于采用了节能设计, 打印机在待机模式下的平均能耗只有 2W。

## ■ 体积小、噪音低

由于打印机主体设计紧凑, 因此可以摆放在家庭或办公室的狭小空间内。

而降噪设计的优点是, 即使正在打印, 噪音也很小。由于打印机在待机模式下绝无噪音, 因此即便是在深夜时使用, 也不必担心会干扰他人。

## ■ 维护简便以及打印机状态窗口

本打印专用的硒鼓（正宗佳能部件）采用一体式设计，将碳粉和感光鼓合二为一，因此便于更换。

如果在打印过程中显示“打印机状态窗口”，则可以通过该窗口中的图形和声音提示轻松、清楚地了解打印机的工作状态，这就提高了打印机的整体可用性。

# 部件名称及功能

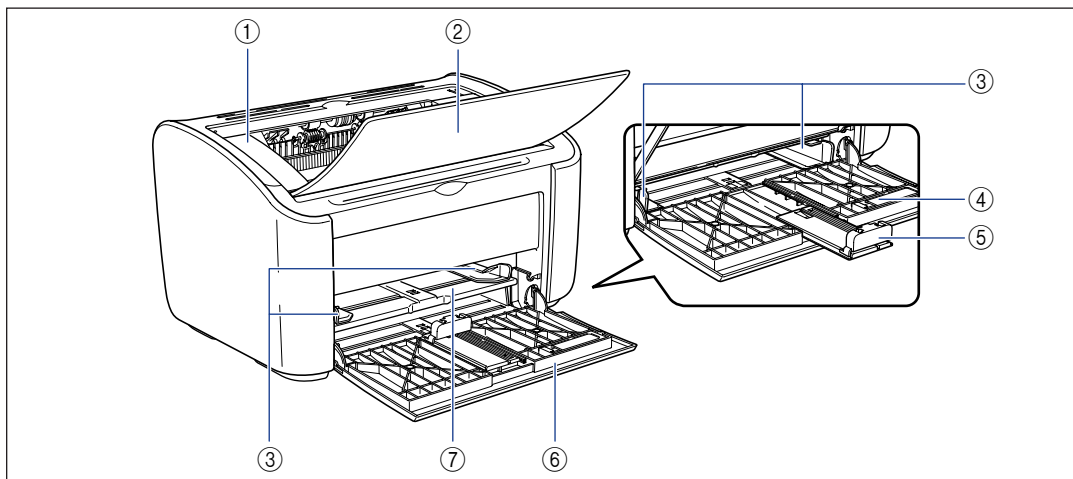
本节介绍本打印机每个部件的名称和功能，以便您能够正确地使用本打印机和充分利用本打印机的所有功能。

## 注意

请勿将本打印机安装在墙壁或其它物体会堵住打印机通风槽的地方。如果通风槽被堵住，则会导致打印机内部部件过热，而这可能会引发火灾。

## 注解

如果有任何部件损坏，请与您购买本产品的商店联系。



## ① 顶盖

更换硒鼓或清除卡纸故障时需要打开此盖。  
(请参阅第 5-3 页、第 6-5 页)

## ② 输出托盘

协助收集已打印的纸张。

## ③ 导纸器

可以根据纸张宽度调节导纸器，使纸张笔直送入打印机。

## ④ 小导纸器

在装入小尺寸的自定义纸张尺寸时，应将其附着在后导纸器上。

## ⑤ 后导纸器

可调节该导纸器来适合装入的纸张，以使纸张的后沿对齐。

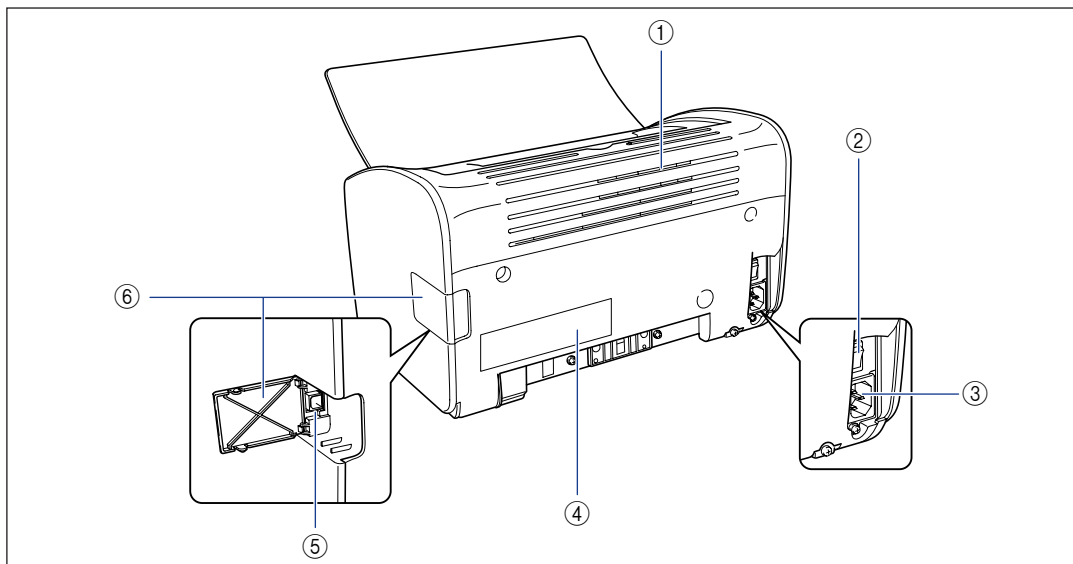
## ⑥ 多功能托盘

此托盘最多可容纳 150 张普通纸 (64 g/m<sup>2</sup>)。  
(请参阅第 2-9 页)

## ⑦ 手动送纸托盘

在以手动方式一次送入一张纸进行打印时，需要使用此纸张来源。  
(请参阅第 2-9 页)





## ① 通风槽

它们是用来冷却打印机内部部件的通风槽。请勿堵塞或遮挡通风槽。

## ② 电源开关

此开关用于打开 / 关闭打印机。  
(请参阅第 1-13 页)

## ③ 电源插孔

将提供的电源线连接到该插孔。  
(请参阅第 1-9 页)

## ④ 铭牌

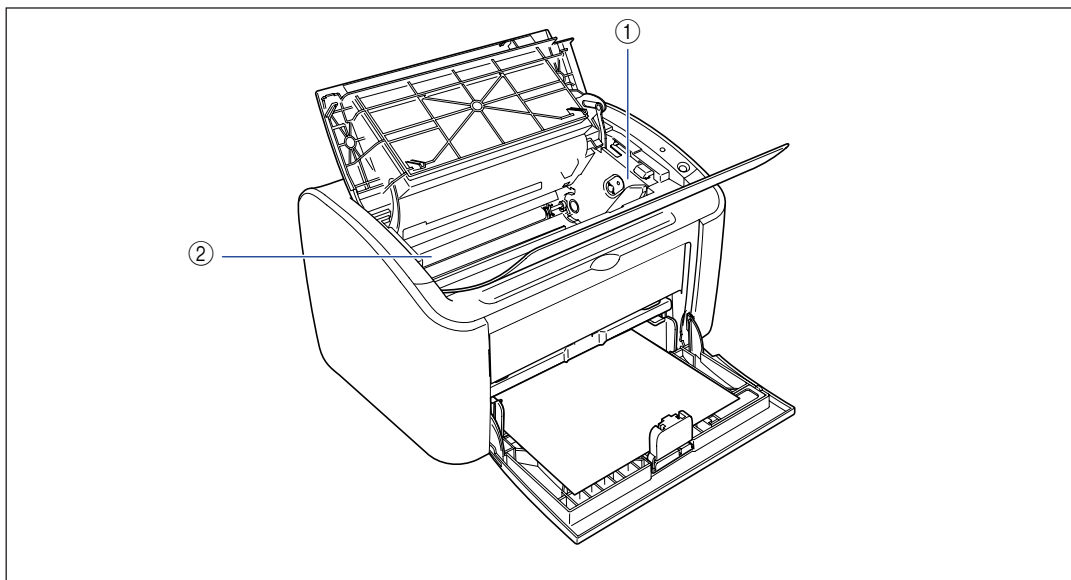
还标有电流额定值及平均电流消耗。

## ⑤ USB 连接器

USB 电缆插入此连接器中。可以使用此连接器将打印机连接到计算机等设备上的 USB 端口。  
(请参阅第 1-12 页)

## ⑥ USB 盖

连接或断开 USB 电缆连接时，需要打开此盖板。



## ① 硒鼓导板

如果要安装硒鼓，请确保在推入硒鼓时，硒鼓边缘上的突出部分与此导板对齐。  
(请参阅第 5-6 页)

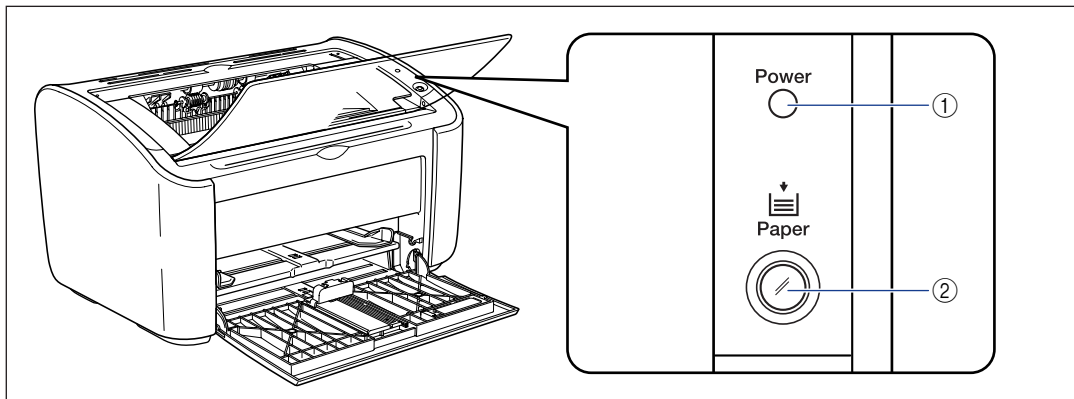
## ② 传输滚筒

这是一个非常重要的打印机部件，用于在打印时将碳粉传输到纸张上。

## 指示器和 Paper 键

1

在开始使用本打印机之前



### ① Power 指示器

打开电源时，该指示灯亮起。

### ② Paper 指示器 / Paper 键

打印机缺纸或进纸不正确时，此指示器将闪烁。在纸张托盘中添加纸张后，按此键可重新开始打印。

# 连接电源线

本节说明如何为打印机连接电源线。连接打印机前，请参阅第 xii 页的“重要安全说明”。

## 连接电源线

### 警告

- 请勿划伤、损坏或修改电源线。请勿在电源线上放置重物、拉扯电源线或过度弯曲电源线。电源线的破损部分可能会有电流流出，而导致火灾或电击。
- 请勿将电源线置于任何加热设备附近。否则，可能会融化电源线的绝缘层，而导致火灾或电击。
- 手上潮湿时请勿插拔电源线。否则，可能会引起电击。
- 请勿在一个电源插座上连接过多设备。否则，可能会引起火灾或电击。
- 请勿盘绕电源线或将其打结。否则，可能会引起火灾或电击。
- 确保插头完全插入电源插座。否则，可能导致火灾和电击。
- 请只使用提供的电源线。否则，可能会引起火灾或电击。
- 原则上，不应使用加长线来连接打印机，也不应在一个电源插座上连接过多设备。不过，如果必须使用加长线或在一个电源插座上连接多个设备，则用户必须牢记以下注意事项。如果未能正确遵守这些警示，可能导致火灾或电击。
  - 请勿将加长线相互连接。
  - 使用打印机时，确保电源插头的电压与铭牌（贴在打印机后部）上的电压相符。
  - 请确保所使用的加长线可以承载的电流大于铭牌（贴在打印机后部）上标明的电流。
  - 使用加长线时，请解开捆绑在一起的电源线，然后将电源插头完全插入加长线插座，以确保电源线与加长线之间连接稳固。
  - 请定期检查，以确保加长线不会过热。

### 注意

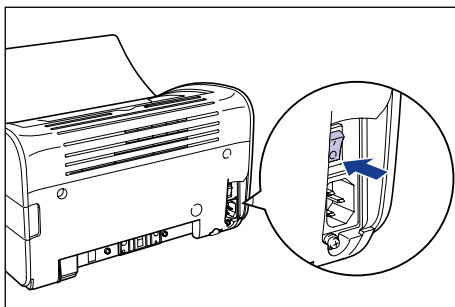
- 请只使用符合规定电压的电源。否则，可能会引起火灾或电击。
- 拔下电源线时，务必紧紧抓住电源线的插头。如果拉扯电源线，可能会损坏电源线（如芯线外露或开路），而从破损部分流出的电流可能会导致火灾或电击。
- 无论何时拔出电源插头，都请确保电源插头周围没有物体。在紧急情况下请勿拉拔电源插头。

### 重要事项

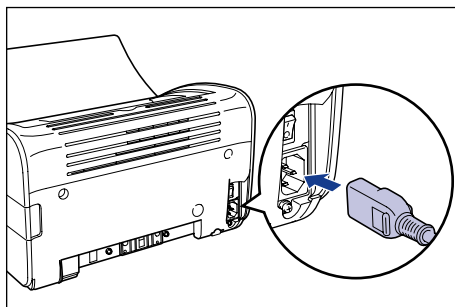
- 不要将电源线插入计算机的附属插座上。
- 打印机应使用一个专用的交流电源插座。
- 不要将本打印机连接到不间断电源上。发生断电时，打印机可能会出现故障，而且还有导致打印机损坏的危险。

# 1 确保关闭了打印机的电源开关。

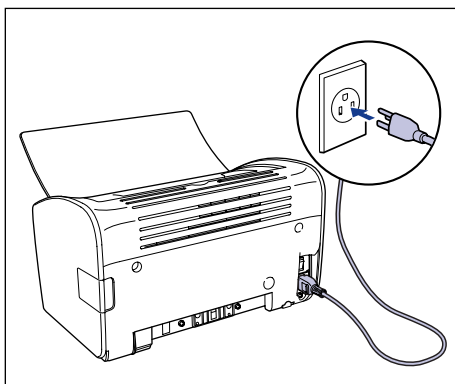
如果电源开关的“○”侧已压入，则表明打印机已关闭。



# 2 将提供的电源线稳固地插入电源插孔中。



# 3 将电源插头插入交流电源插座。



# 连接至计算机

本节介绍如何将打印机连接至计算机。  
本打印机的标准配置中包含 USB 连接器，因此可使用 USB 电缆将其连接到计算机。可以使用 USB 电缆将打印机连接到配备 USB 端口的计算机。

## 警告

- 如果您在打印机电源插头连接到电源插座时连接或断开 USB 电缆，切勿接触连接器的金属部分。否则，可能会引起电击。
- 计算机或打印机处于开机状态时，请勿拔出 USB 电缆。否则，可能会导致打印机损坏。

## 重要事项

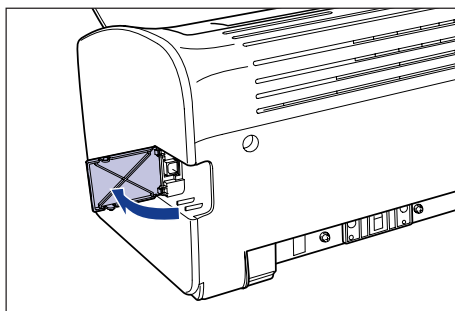
本打印机使用双向通信。尚未测试与单向通信设备连接的打印机的运行情况。因此，佳能不能保证使用单向打印服务器、USB 集线器和交换设备连接的打印机能够正常工作。

## 注解

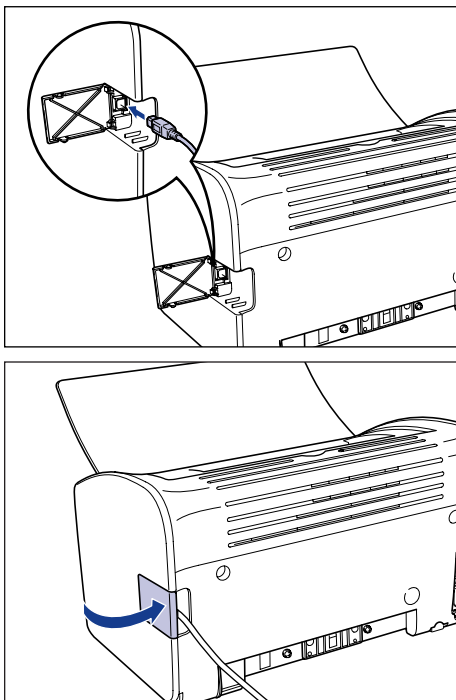
- 本打印机的 USB 接口标准取决于它所连接的计算机上的操作系统，如下所示。有关更多详细信息，请咨询您购买打印机的商店。
  - Windows 98/Me: USB 全速 (等同 USB1.1)
  - Windows 2000/XP/Server 2003: USB 2.0 高速/USB 全速 (等同 USB1.1)
- 使用 USB 电缆将本打印机连接到计算机时，请确保计算机厂商担保计算机的 USB 端口可以正常工作。
- 本打印机不提供 USB 电缆，请购买适用于您所使用的计算机的 USB 电缆。

## 1 确保关闭了计算机和打印机的电源。

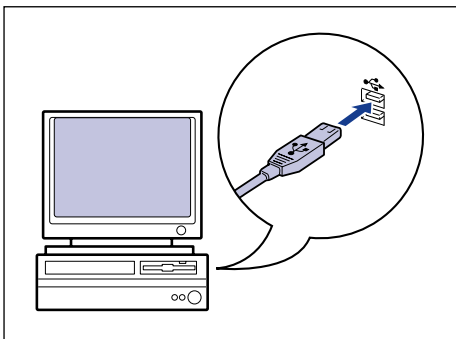
## 2 打开 USB 盖。



- 3** 将 USB 电缆的 B 类（方形）端连接到打印机后部的 USB 连接器，然后合上 USB 盖。



- 4** 将 USB 电缆的 A 类（扁形状）端连接到计算机的 USB 端口。



 注解

如果您不能确定您的计算机支持哪种 USB 电缆，请与您购买计算机的商店联系。

# 打开 / 关闭打印机

使用打印机机身左侧的电源开关可以打开和关闭打印机。为避免遭遇意外故障，请务必记清操作步骤。

1

在开始使用本打印机之前

## 打开打印机

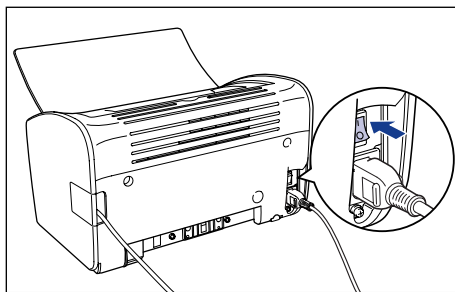
要开始使用打印机，请按下电源开关的“|”侧以打开打印机。在执行自我诊断检查后，打印机就可以打印了。



### 重要事项

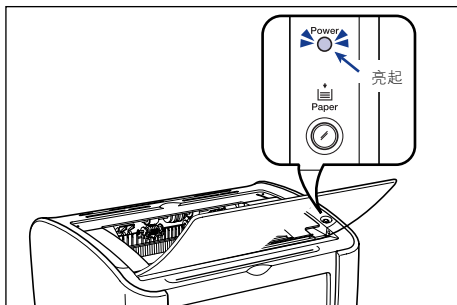
- 关闭打印机后，请勿立即重新打开打印机。如果您想在关闭打印机后再次打开打印机，请于关闭打印机至少 10 秒钟后再打开。
- 如果打印机工作不正常，或者“打印机状态窗口”中出现错误消息，请参阅第 6-1 页的“故障排除”。
- 安装打印机后第一次打开打印机时，打印机可能会输出一张白纸。这并不是故障。

### 1 按下电源开关的“|”侧以打开打印机。





打印机的 Power 指示器亮起，打印机将运行自我诊断测试。如果自我诊断测试过程中未出错，打印机就可以打印了。



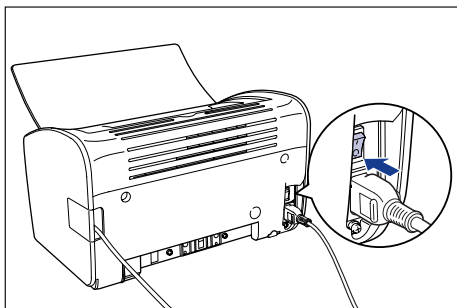
## 关闭打印机

请使用下列过程关闭打印机。

### 重要事项

- 如果打印机用作网络打印机，请确保其它计算机未在打印数据，然后再关闭打印机。
- 关闭打印机时，打印机内存中所有遗留的打印数据都会被删除。如果您需要这些打印数据，请等待至打印机打印完后再关闭电源。
- 打印机处于以下任何一种状态时，请勿关闭打印机：
  - 正在打印时
  - 在开机后正在运行自我诊断测试时

### 1 按下电源开关的“○”侧以关闭打印机。



### 重要事项

按下电源开关的“○”侧时，打印机的功耗为 0 W。

# 装入和传输纸张

# 2

## 第 章

本章介绍该打印机可以使用的纸张类型，以及如何装入和传输纸张。

纸张要求 . . . . .	2-2
适用的纸张 . . . . .	2-2
可打印区域 . . . . .	2-6
您不能使用的纸张 . . . . .	2-7
存放空白纸张 . . . . .	2-8
存放打印的纸张 . . . . .	2-8
纸张来源 . . . . .	2-9
纸张来源类型 . . . . .	2-9
纸张来源容量 . . . . .	2-10
纸张输出 . . . . .	2-11
输出托盘类型 . . . . .	2-11
输出托盘容量 . . . . .	2-12
打印普通纸、重磅纸、标签纸和透明胶片 . . . . .	2-13
装入纸张 . . . . .	2-13
选择打印机驱动程序设置并打印 . . . . .	2-22
打印索引卡片 . . . . .	2-26
装入索引卡片 . . . . .	2-26
选择打印机驱动程序设置并打印 . . . . .	2-29
打印信封 . . . . .	2-33
装入信封 . . . . .	2-33
选择打印机驱动程序设置并打印 . . . . .	2-40
打印自定义尺寸纸张（非标准尺寸纸张） . . . . .	2-43
装入自定义尺寸纸张 . . . . .	2-43
选择打印机驱动程序设置并打印 . . . . .	2-52

# 纸张要求

## 适用的纸张

为了最充分地利用本打印机的各项功能，应使用合适的纸张类型。如果使用质量低劣的纸张，打印质量将下降，而且容易卡纸。



### 重要事项

- 在以下情况下，将启动防止打印机因过热等因素而损坏的防护功能，届时会使打印速度下降。
  - 在 B5、A5 或 Executive 尺寸的纸张上连续打印时，打印速度可能会降至 3.9 ppm 钟。
- 如果在 Letter 尺寸的纸张上打印文档，则打印速度可能会降低。
- 请将每种纸张类型的纸张容量作为可以连续打印的纸张数量的参考值。

## 纸张尺寸

本打印机可以使用下列纸张尺寸。符号 ○ 表示能够装入的纸张，× 表示不能装入的纸张。

纸张尺寸	纸张来源	
	多功能托盘	手动送纸托盘
A4	○	○
B5	○	○
A5	○	○
Legal	○	○
Letter	○	○
Executive	○	○
自定义纸张尺寸 宽度：76.2 毫米到 215.9 毫米 长度：127.0 毫米到 355.6 毫米	○	○
信封 DL 110.0 毫米 x 220.0 毫米	○	○
信封 COM10 105.0 毫米 x 241.0 毫米	○	○
信封 C5 162.0 毫米 x 229.0 毫米	○	○
信封 Monarch 98.4 毫米 x 190.5 毫米	○	○
索引卡片 76.2 毫米 x 127.0 毫米	×	○

## 纸张类型

本打印机可以使用下列纸张类型。符号 ○ 表示能够装入的纸张，× 表示不能装入的纸张。

纸张类型	打印机驱动程序设置	纸张来源	
		多功能托盘	手动送纸托盘
普通纸 (64 至 90 g/m <sup>2</sup> )	[普通纸]、 [普通纸 L]* <sup>1</sup>	○	○
重磅纸 (91 至 163 g/m <sup>2</sup> )	[重磅纸]、 [重磅纸 H]* <sup>2</sup>	○	○
透明胶片	[透明胶片]	○	○
标签纸	[普通纸]* <sup>3</sup>	○	○
索引卡片	* <sup>4</sup>	×	○
信封	* <sup>4</sup>	○	○

\*<sup>1</sup> 如果使用 [普通纸] 设置时打印出的纸张过分卷曲，请选择 [普通纸 L]。

\*<sup>2</sup> 如果您希望改善使用 [重磅纸] 设置所获得的打印结果的定影品质，请选择 [重磅纸 H]。

\*<sup>3</sup> 打印标签纸时，请将纸张类型设置设为 [普通纸]。

\*<sup>4</sup> 如果要打印索引卡片或信封，在选择纸张尺寸后，打印机将自动选择相应的打印模式。可以使用 [页面设置] 选项卡上的 [输出尺寸] 设置来更改纸张尺寸。

### ■ 普通纸

本打印机可以打印的普通纸的宽度为 76.2 至 215.9 毫米，长度为 127.0 至 355.6 毫米，重量为 64 至 90 g/m<sup>2</sup>，包括以下标准纸张尺寸：A4、B5、A5、Legal、Letter 和 Executive。

### ■ 重磅纸

本打印机可以打印的重磅纸的宽度为 76.2 至 215.9 毫米，长度为 127.0 至 355.6 毫米，重量为 91 至 163 g/m<sup>2</sup>，包括以下标准纸张尺寸：A4、B5、A5、Legal、Letter 和 Executive。

### ■ 透明胶片

该打印机可以打印 A4 和 Letter 尺寸的透明胶片。



#### 重要事项

由于透明胶片容易相互粘在一起，因此在装入透明胶片之前，应将透明胶片完全捻开。

## ■ 标签纸

本打印机可以打印 A4 和 Letter 尺寸的标签纸。



### 重要事项

请勿使用本打印机打印下列类型的标签纸。使用属于以下任何一种情况的标签纸都可能导致难于清除的卡纸故障或导致打印机损坏。

- 脱落或部分使用的标签
- 极易从衬纸上脱落的标签
- 露胶的标签

## ■ 索引卡片

可以使用本打印机打印索引卡片。



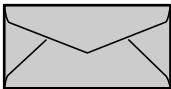
### 重要事项

只可将索引卡片装入手动送纸托盘。

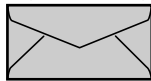
## ■ 信封

以下是本打印机可以使用的信封：

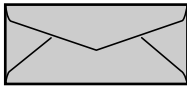
信封 DL  
110.0 毫米 x 220.0 毫米  
(4.33 英寸 x 8.66 英寸)



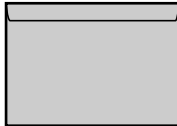
信封 Monarch  
98.4 毫米 x 190.5 毫米  
(3.88 英寸 x 7.50 英寸)



信封 COM10  
104.9 毫米 x 241.3 毫米  
(4.13 英寸 x 9.50 英寸)



信封 C5  
162.0 毫米 x 229.0 毫米  
(6.38 英寸 x 9.02 英寸)



\*不能使用短边上有开口的信封。



### 重要事项

- 以下是本打印机无法使用的信封。使用其中任何一种信封都可能会导致难于清除的卡纸故障或导致打印机损坏。
  - 带扣件或搭扣的信封
  - 带地址窗的信封
  - 表面有胶的信封
  - 起皱或有折痕的信封
  - 粘胶部分不平坦的劣质信封
  - 形状不规则的信封
- 在装入信封之前，请向下按信封叠以排出残留的空气，然后沿信封的折叠边用力下按。
- 请勿在信封的反面（粘胶的一面）打印。
- 在打印信封时打印速度会降低。



注解

打印信封时可能会使信封起皱。

## 纸张尺寸缩写

多功能托盘和手动送纸托盘上标明了下列纸张尺寸的缩写。

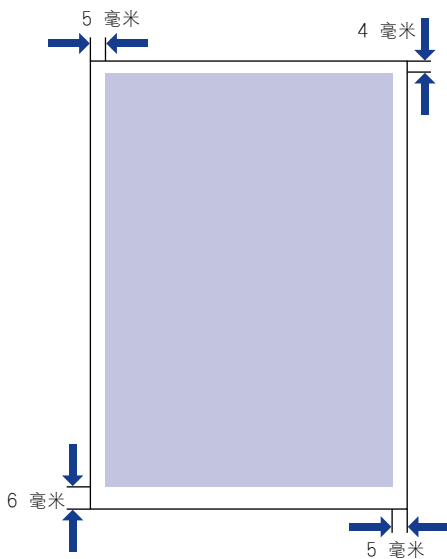
纸张尺寸	导纸器
Legal	LGL
Letter	LTR
Executive	EXEC

## 可打印区域

本打印机的可打印区域如下所示：

### ■ 普通纸 / 重磅纸 / 透明胶片 / 标签纸

可以在下列区域内打印。

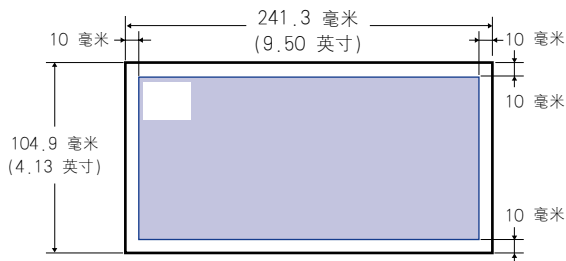


### ■ 信封 / 索引卡片

最多可打印到离信封边缘 10 毫米的区域。

根据您所使用的应用程序，可能需要调整打印位置。

(示例：信封 COM10)



## 您不能使用的纸张

为了避免出现卡纸等问题和其它故障，不应使用以下纸张类型：



### 重要事项

- 容易卡住的纸张
  - 太薄或太厚的纸张
  - 形状不规则的纸张
  - 潮湿的纸张
  - 破损的纸张
  - 粗糙、极度光滑或有光泽的纸张
  - 带装订孔或穿孔的纸张
  - 卷曲或有折痕的纸张
  - 有特殊涂层的纸张（适用于喷墨打印机的涂层纸等）
  - 极易从衬纸上脱落的标签
  - 复印机或其它激光打印机已打印的纸张。（纸张的另一面也无法使用。）
  - 边缘参差不齐的纸张
  - 起皱的纸张
  - 边角折叠的纸张
- 在高温下变质的纸张
  - 上面有墨水，而墨水在定影单元的高温（约 150 °C 或 302 °F）作用下会融化、燃烧、蒸发或排放有害气体的纸张。
  - 热敏感纸
  - 处理过的彩色纸
  - 有特殊涂层的纸张（适用于喷墨打印机的涂层纸等）
  - 表面有胶的纸张
- 会导致打印机故障或损坏打印机的纸张
  - 复写纸
  - 有钉书钉、回形针、丝带或其它带子的纸张
  - 复印机或其它激光打印机已打印的纸张。（纸张的另一面也无法使用。）
- 碳粉很难粘附的纸张
  - 表面粗糙的纸张
  - 有特殊涂层的纸张（适用于喷墨打印机的涂层纸等）
  - 包含粗纤维的纸张



## 存放空白纸张

如果存放不当，即便是标准纸张也会变质。质量下降的纸张可能会导致进纸故障和卡纸，并可能会降低打印质量。

存放纸张时请遵守以下准则：

### 重要事项

- 远离潮湿的地方存放纸张，因为在潮湿的环境下纸张的质量会下降。
- 新纸张应装在纸张包装袋中，以防潮湿和干燥。请保护好包装袋，需要用纸时再将其打开。还应将不用的纸张重新装入包装袋。
- 将纸张存放在平坦的表面上。
- 请勿将纸张存放在可能会积水或有潮气的地板上。
- 请勿将纸张存放在会使纸张卷曲或产生折叠的地方。
- 请勿将纸张垂直存放或使一堆纸张中存放的叠数过多。
- 避免将纸张存放在受阳光直射、潮湿或干燥的地方。
- 如果纸张的存放区域与纸张的使用地点在温度上差异极大，请将纸张置于使用区域约一天之后再使用，以使纸张适应新的环境。温度和湿度的骤然变化可能会使纸张卷曲或起皱。

## 存放打印的纸张

在处理或存放使用该打印机打印的文档时，请注意以下几点：

### 重要事项

- 请勿存放在透明文件夹中或与其它 PVC 材料一起存放。否则，可能会导致碳粉分解，并使纸张粘附在 PVC 材料上。
- 粘贴纸张时，请务必使用不溶解的胶水。使用可溶解的胶水可能会导致碳粉分解。第一次使用胶水时，使用前应在不需要的打印件上测试一下。  
每次叠放打印件时，请检查文档是否完全干燥。如果在打印件尚未完全干燥的情况下进行叠放，碳粉可能会分解。
- 将纸张存放在平坦的表面上。如果纸张折叠或起皱，碳粉可能会脱落。
- 请勿将其存放在高温环境中。否则可能会使碳粉融化，进而发生褪色。
- 如果要长期（2 年或更长时间）存放打印件，请将它们存放在装订夹等装置中（由于纸张会变色，因此长期存储可能会导致打印件褪色。）

# 纸张来源

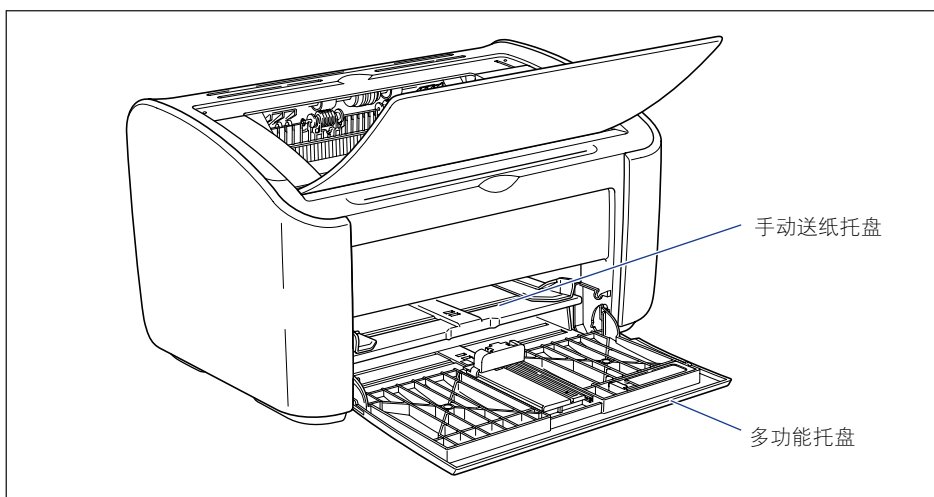
## 纸张来源类型

本打印机可以使用以下纸张来源：

### ■ 纸张来源 / 容量

手动送纸托盘：1 张

多功能托盘：约 150 张（普通纸：64 g/m<sup>2</sup>）



### 重要事项

通过多功能托盘打印时，请确保手动送纸托盘中没有纸张。如果手动送纸托盘中有一张纸，则将从手动送纸托盘进纸，因为手动送纸托盘的优先级高于多功能托盘。

## 纸张来源容量

纸张类型	纸张来源	
	多功能托盘	手动送纸托盘
普通纸 (64 g/m <sup>2</sup> )	大约 150 张	1 张
重磅纸 (128 g/m <sup>2</sup> )	大约 60 张	1 张
透明胶片	大约 100 张	1 张
标签纸	大约 50 张	1 张
索引卡片	—	1 张
信封	1 张	1 张

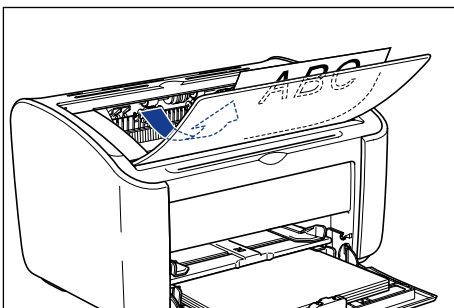
2

装入和传输纸张

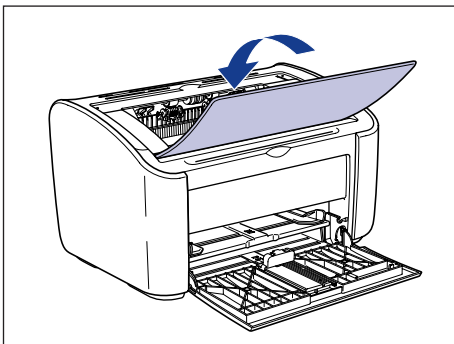
# 纸张输出

## 输出托盘类型

纸张从打印机顶部的输出托盘输出，打印面向下。如果要打印到输出托盘，请打开输出托盘。

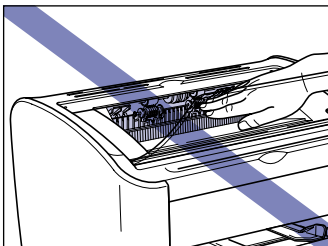


不使用打印机时，请合上输出托盘。



### 重要事项

打印期间及打印结束后不久，输出托盘周围区域会变得很热。从输出托盘中收集纸张或清除卡纸时，请小心不要触碰输出托盘周围的区域。



### 注解

输出托盘最多可装入约 100 张普通纸（64 g/m<sup>2</sup>）。纸张容量视纸张类型和纸张尺寸而有所不同。有关详细信息，请参阅第 2-12 页的“输出托盘容量”。

## 输出托盘容量

纸张类型	输出托盘 *
普通纸 (64 g/m <sup>2</sup> )	大约 100 张
重磅纸 (128 g/m <sup>2</sup> )	大约 30 张
透明胶片	大约 10 张
标签纸	大约 10 张
索引卡片	大约 10 张
信封	大约 10 张

\* 实际纸张容量视打印机的安装环境以及所用纸张的类型和尺寸而有所不同。

# 打印普通纸、重磅纸、标签纸和透明胶片

本节介绍如何打印普通纸、重磅纸、标签纸及透明胶片。

有关打印自定义尺寸纸张的详细信息，请参阅第 2-43 页的“打印自定义尺寸纸张（非标准尺寸纸张）”。

## 装入纸张

可以在多功能托盘或手动送纸托盘中装入纸张。如果要连续打印，请在多功能托盘中装入纸张。

如果要打印一页尺寸和类型与多功能托盘中已装入纸张不同的纸张，请在手动送纸托盘中装入该纸张。



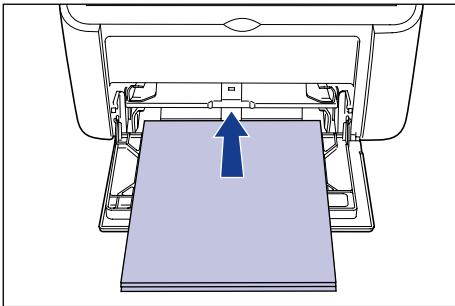
### 重要事项

- 通过多功能托盘打印时，请确保手动送纸托盘中没有纸张。如果手动送纸托盘中已有纸张，则将从手动送纸托盘进纸，因为手动送纸托盘的优先级高于多功能托盘。
- 当打印机通过多功能托盘打印时，请勿在手动送纸托盘中装入纸张。否则，在手动送纸托盘中装入的纸张会送入打印机，从而导致重叠进纸和卡纸故障。
- 不要装入边缘参差不齐、皱折或极度卷曲的纸张。否则，可能会导致卡纸和打印机故障。
- 有关可以使用的纸张的详细信息，请参阅第 2-2 页的“适用的纸张”。
- 请勿使用本打印机打印下列类型的标签纸。使用属于以下任何一种情况的标签纸都可能导致难于清除的卡纸故障或导致打印机损坏。
  - 脱落或部分使用的标签
  - 极易从衬纸上脱落的标签
  - 露胶的标签

## 在多功能托盘中装入纸张

执行以下过程可将纸张装入多功能托盘。

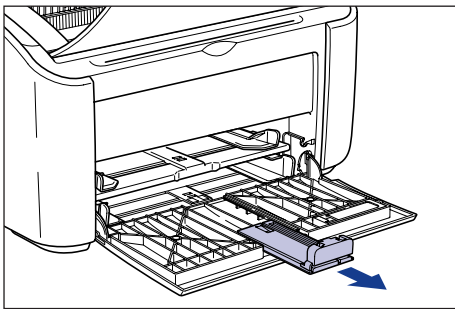
始终应将纸张纵向装入多功能托盘。



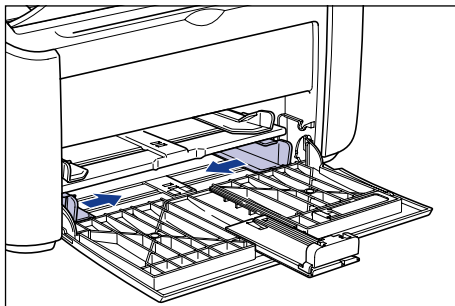
### 重要事项

- 正在打印时，请勿触摸或拉出多功能托盘中的纸张。否则，可能会使打印机发生故障。
- 如果在多功能托盘中还有纸时为其加纸，请取出剩余的纸张，将它们与要添加的纸张对齐，然后再装入该托盘。
- 请将每种纸张类型的纸张容量作为可以连续打印的纸张数量的参考值。

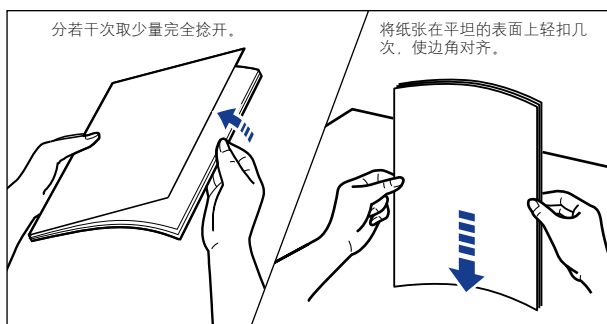
## 1 拉出后导纸器。



## 2 外推侧面导纸器，使其比实际纸张宽度略宽少许。



## 3 在装入透明胶片或标签前，分若干次取少量捻开，并使边角对齐。



### ⚠ 注意

装入透明胶片或标签纸时，小心不要被透明胶片或标签纸的边缘割伤手。

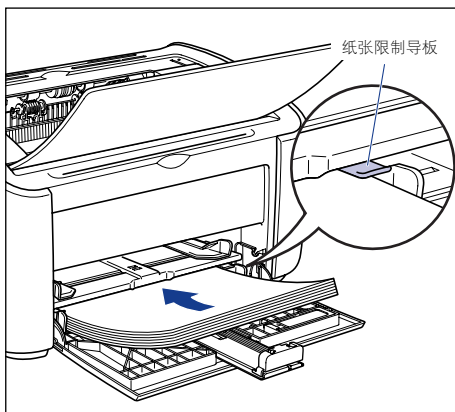
### 👉 重要事项

- 确保完全捻开透明胶片和标签纸，然后再装入。如果捻开的程度不够，将一次送入多张，从而导致卡纸故障。
- 在捻开或对齐透明胶片时，应设法捏住胶片的边缘，以免触摸到打印面。
- 小心不要让指尖、灰尘或油污在透明胶片的打印面留下印记或污渍。否则，可能会降低打印质量。



## 4 轻轻放入纸张，打印面向上，直至纸张触及托盘后沿。

确保装入的纸张厚度不超过纸张限制导轨。

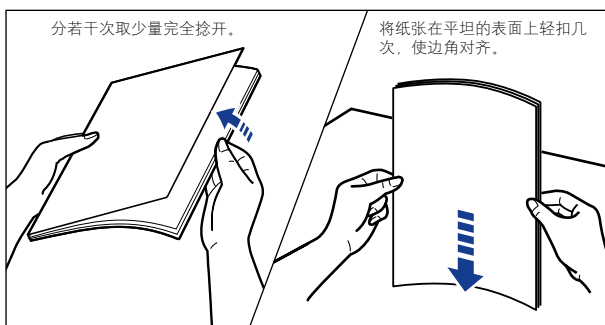


### 注意

装入纸张时，小心不要被纸张边缘割伤手。

### 重要事项

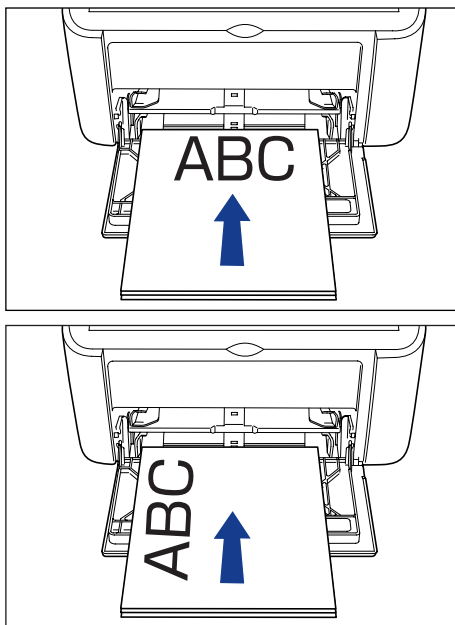
- 多功能托盘中可装入的纸张数量如下所示。检查纸张限制导轨和纸张之间是否有足够大的间隙。如果没有间隙，请略微减少纸张的数量。
  - 普通纸：约 150 张 (64 g/m<sup>2</sup>)
  - 重磅纸：约 60 张 (128 g/m<sup>2</sup>)
  - 透明胶片：约 100 张
  - 标签纸：约 50 张
- 如果剪切的纸张边缘没有对齐，则可能会发生双页进纸。在这种情况下，请在装纸前将纸张的边缘在平整的表面上完全对齐。



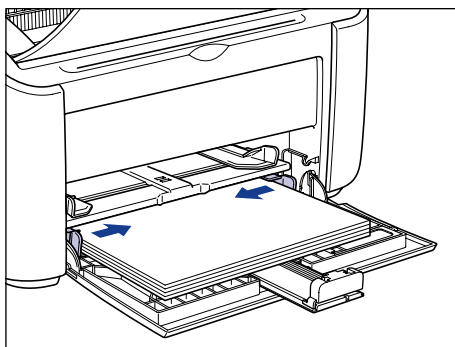
- 平整地装入纸张。
- 如果纸叠后缘没有正确对齐，则可能会导致进纸错误或卡纸。
- 如果纸张卷曲或边角折叠，请在装入之前压平。

 注解

要在信笺纸或已印有徽标的纸张上进行打印，装入纸张时应将打印面向上，且使纸张顶部进到最末端。

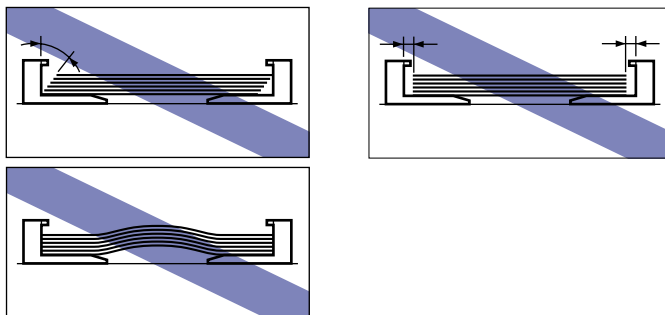
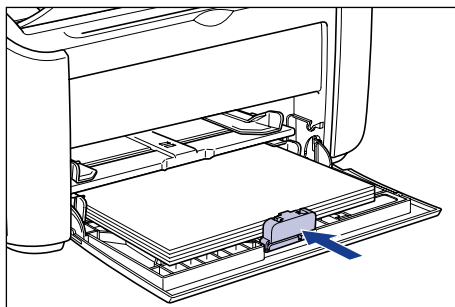



**5** 滑动导纸器，使其贴近纸叠的两侧。



 重要事项

始终确保导纸器与纸张宽度对齐。如果导纸器太松或太紧，则无法正常进纸并会导致卡纸。

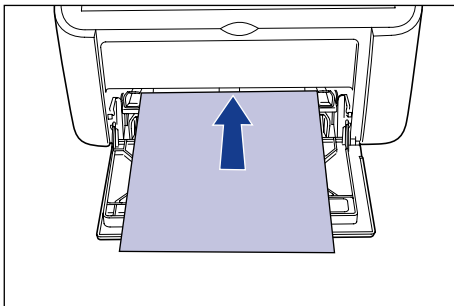
**6** 将后导纸器调整到与纸张对齐。 重要事项

如果缺纸而需要在托盘中加纸，Paper 指示器将闪烁。按  (Paper 键) 可继续打印。

## 在手动送纸托盘中装入纸张

执行以下过程可将纸张装入手动送纸托盘。

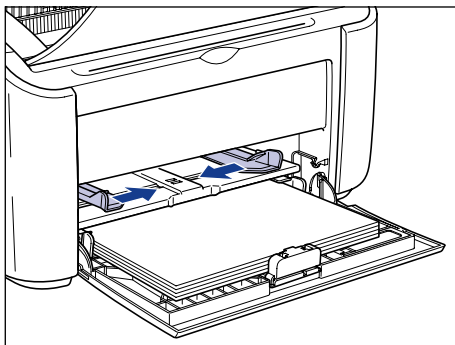
始终应将纸张纵向装入手动送纸托盘。



### 重要事项

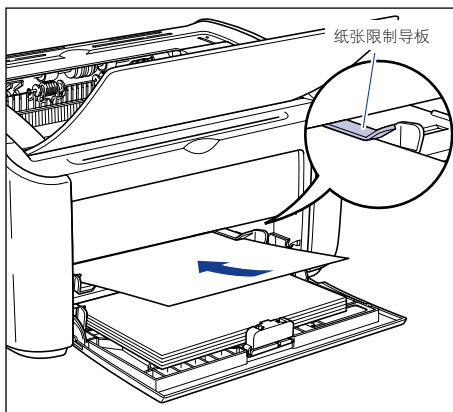
- 只可在手动送纸托盘中装入一张纸。
- 如果将打印机设置为打印多份或多页，则无法从手动送纸托盘打印。如果执行设置为打印多份或多页的打印作业，第二页及后续各页将从多功能托盘进纸，而不考虑其中的纸张尺寸和纸张类型。
- 正在打印时，请勿触摸或拉出手动送纸托盘中的纸张。否则，可能会使打印机发生故障。

## 1 外推侧面导纸器，使其比实际纸张宽度略宽少许。



## 2 轻轻放入纸张，打印面向上，直至纸张触及托盘后沿。

确保装入的纸张厚度不超过纸张限制导轨。



### ⚠ 注意

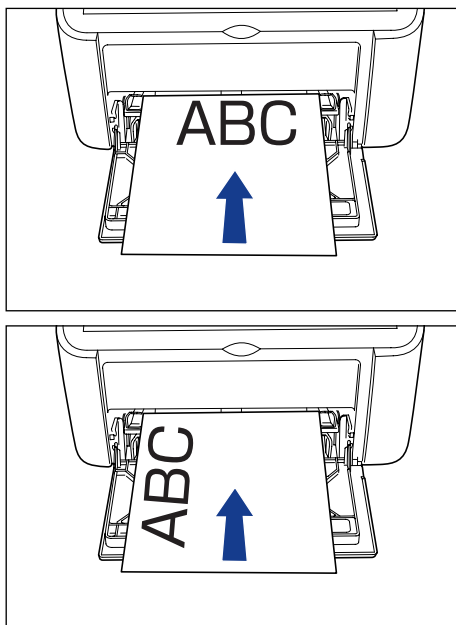
装入纸张时，小心不要被纸张边缘割伤手。

### 👉 重要事项

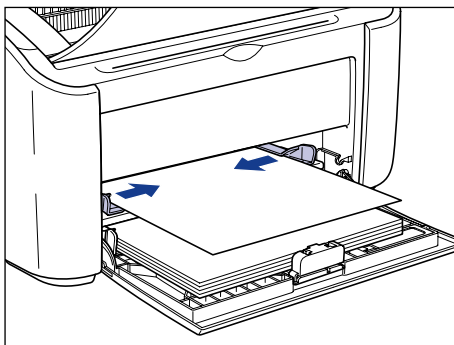
- 平整地装入纸张。
- 如果纸张卷曲或边角折叠，请在装入之前压平。

 注解

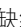
要在信笺纸或已印有徽标的纸张上进行打印，装入纸张时应将打印面向上，且使纸张顶部进到最末端。

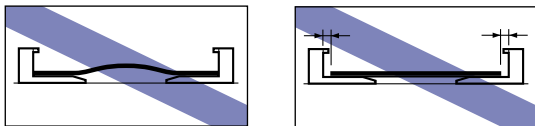


**3** 滑动导纸器，使其贴近纸叠的两侧。



## 重要事项

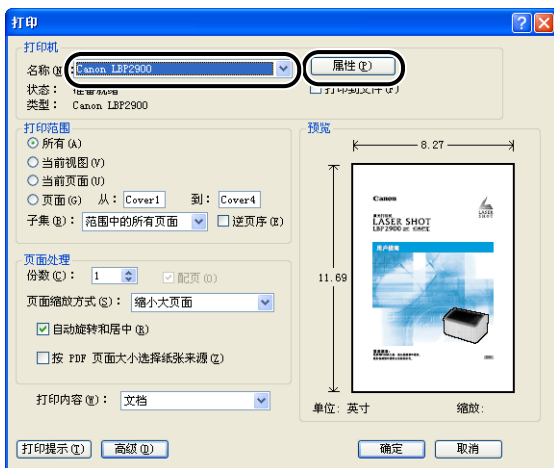
- 如果缺纸而需要在托盘中加纸，Paper 指示器将闪烁。按  (Paper 键) 可继续打印。
- 始终确保导纸器与纸张宽度对齐。如果导纸器太松或太紧，则无法正确进纸并会导致卡纸。



## 选择打印机驱动程序设置并打印

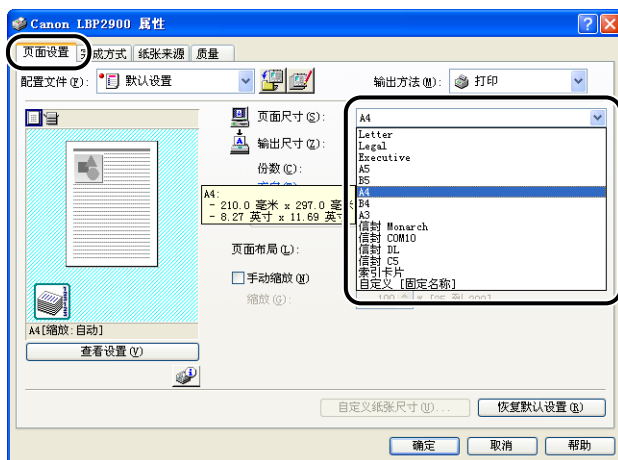
本节介绍如何更改打印机驱动程序设置。

- 1 从应用程序的 [文件] 菜单中选择 [打印]。从 [名称] 或 [打印机名称] 字段中选择打印机的名称，然后单击 [属性]。



此时将显示打印机的 [属性] 对话框。

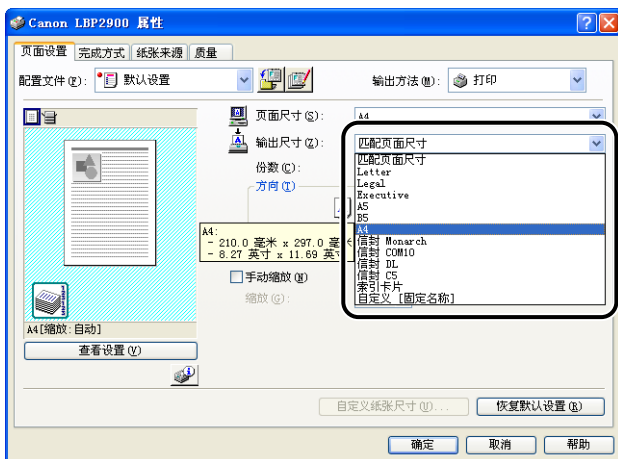
- 2 显示 [ 页面设置 ] 选项卡, 然后将 [ 页面尺寸 ] 的值设置为您在应用程序中创建的文档的尺寸。



- 3 将 [ 输出尺寸 ] 设置设置为根据需要装入打印机的纸张的尺寸。

打印透明胶片或标签时请选择 [ A4 ] 或 [ Letter ]。

当页面尺寸与多功能托盘中装入的纸张的尺寸相同时, 由于不需要更改设置, 请保留其设置 [ 匹配页面尺寸 ]。



#### 重要事项

- 如果 [ 页面尺寸 ] 和 [ 输出尺寸 ] 的设置不同, 打印机会自动放大或缩小打印内容。
- 如果将 [ 输出尺寸 ] 设置为 [ Letter ], 则打印速度可能会降低。



## 4 显示 [纸张来源] 选项卡，将 [纸张类型] 设置为在打印机中装入的纸张的类型。

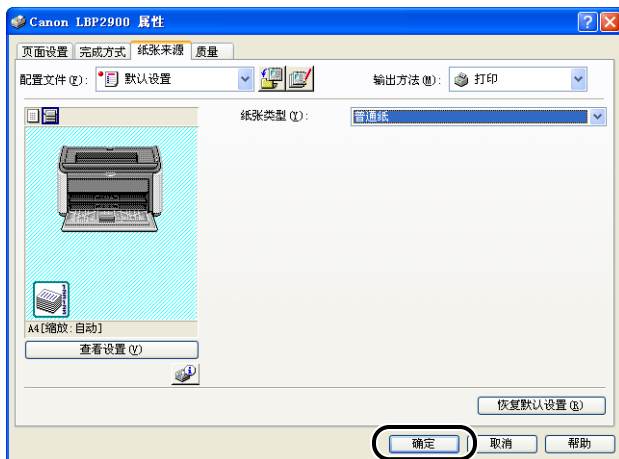
对于普通纸和标签、厚纸以及透明胶片，请将此项分别设置为 [普通纸]、[重磅纸] 和 [透明胶片]。



### 注解

- 在将 [纸张类型] 设置为 [普通纸] 时，如果打印普通纸 (64 至 90g/m<sup>2</sup>) 时纸张过度卷曲，请尝试将 [纸张类型] 设置设为 [普通纸 L]。
- 如果您希望改善使用 [重磅纸] 设置所获得的打印结果的定影品质，请选择 [重磅纸 H]。

## 5 单击 [确定]，关闭 [属性] 对话框。



## 6 单击 [ 确定 ], 开始打印。



# 打印索引卡片

本节介绍如何打印索引卡片。

## 装入索引卡片

只可将索引卡片装入手动送纸托盘。

### 在手动送纸托盘中装入索引卡片

执行以下过程可将索引卡片装入手动送纸托盘。

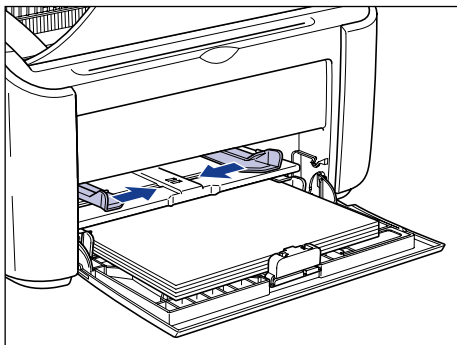
始终应将索引卡片纵向装入手动送纸托盘。



#### 重要事项

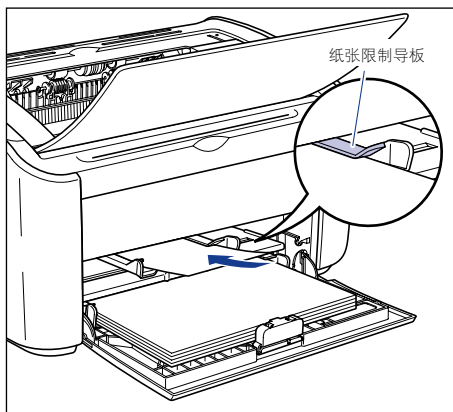
- 只可在手动送纸托盘中装入一张索引卡片。
- 如果将打印机设置为打印多份或多页，则无法从手动送纸托盘打印。如果执行设置为打印多份或多页的打印作业，第二页及后续各页将从多功能托盘进纸，而不考虑其中的纸张尺寸和纸张类型。
- 正在打印时，请勿触摸或拉出手动送纸托盘中的索引卡片。否则，可能会使打印机发生故障。

### 1 外推侧面导纸器，使其比实际纸张宽度略宽少许。



## 2 轻轻放入索引卡片，打印面向上，直至索引卡片触及托盘后沿。

确保装入的索引卡片厚度不超过纸张限制导轨。



### ⚠ 注意

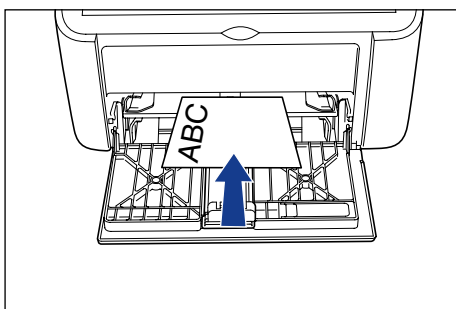
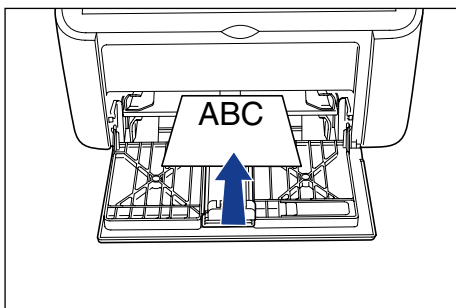
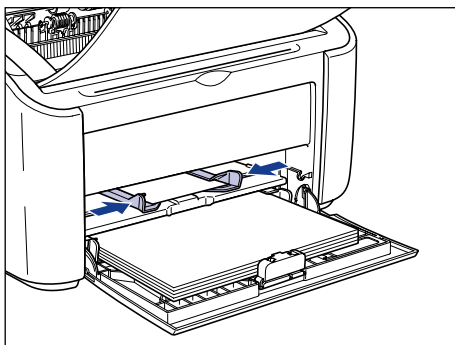
装入索引卡片时，小心不要让其边缘割伤手。

### 👉 重要事项

- 如果索引卡片翘曲，请将其平整后再装入。
- 平整地装入索引卡片。
- 如果索引卡片后沿没有正确对齐，则可能会导致进纸错误或卡纸。
- 如果索引卡片前沿卷曲或边角折叠，请在装入之前将其压平。


 注解

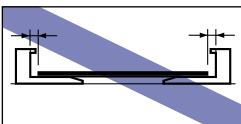
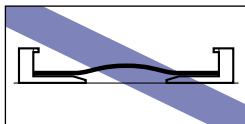
要在印有徽标的索引卡片上打印，装入索引卡片时应使打印面向上，且让索引卡片的顶部位于末端。

**3** 滑动导纸器，使其贴靠索引卡片的两侧。



## 重要事项

- 如果索引卡片用完而需要在托盘中添加索引卡片，Paper 指示器将闪烁。按  (Paper 键) 可继续打印。
- 始终应确保导纸器与索引卡片的宽度相符。如果导纸器过松或过紧，则无法正确送入索引卡片，而导致索引卡片卡塞。



## 选择打印机驱动程序设置并打印

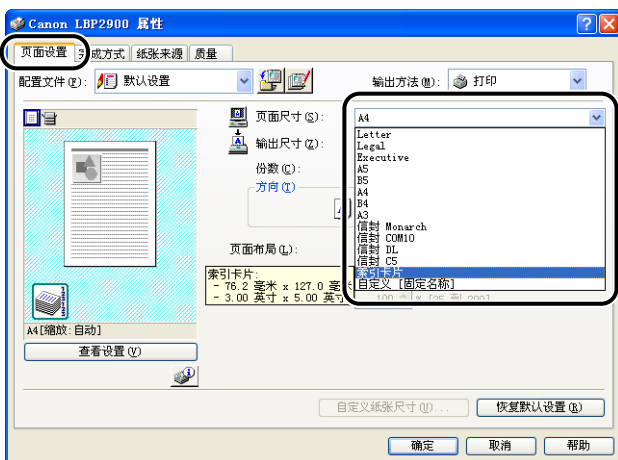
本节介绍如何设定打印机驱动程序设置。

- 1 从应用程序的 [文件] 菜单中选择 [打印]。从 [名称] 或 [打印机名称] 字段中选择打印机的名称，然后单击 [属性]。



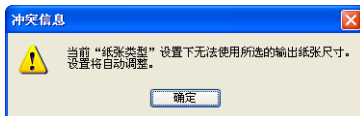
此时将显示打印机的 [属性] 对话框。

- 2 显示 [ 页面设置 ] 选项卡, 然后将 [ 页面尺寸 ] 的值设置为您在应用程序中创建的文档的尺寸。



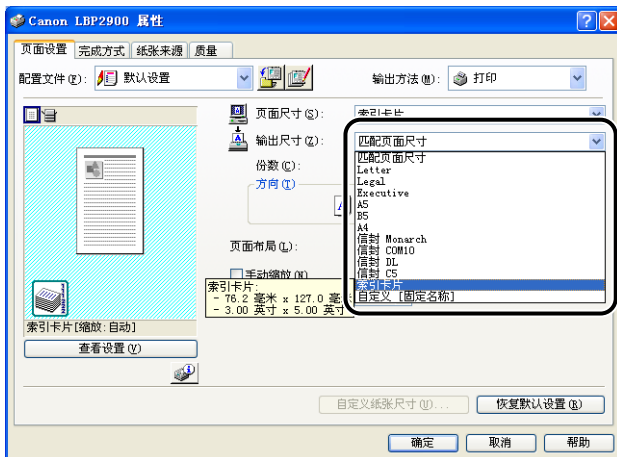
 注解

如果将页面尺寸设置为 [ 索引卡片 ], 将显示以下消息, 而纸张类型将自动发生变化。



### 3 根据需要将 [ 输出尺寸 ] 设置为 [ 索引卡片 ]。

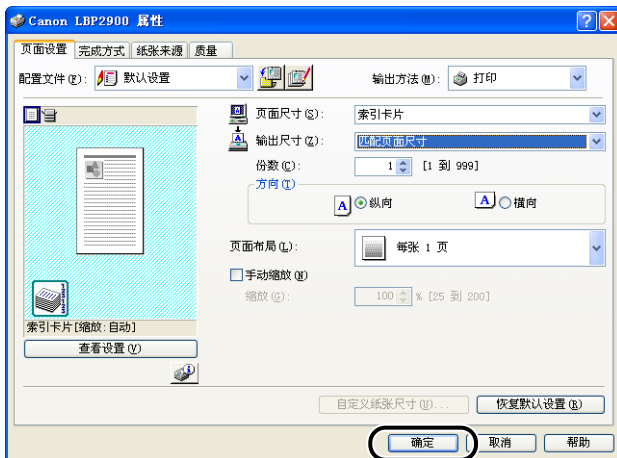
当页面尺寸与多功能托盘中装入的纸张的尺寸相同时，由于不需要更改设置，请保留其设置 [ 匹配页面尺寸 ]。



#### 重要事项

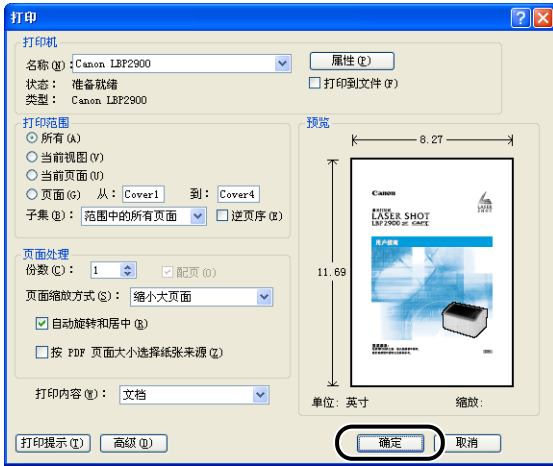
如果 [ 页面尺寸 ] 和 [ 输出尺寸 ] 的设置不同，打印机会自动放大或缩小打印内容。

### 4 单击 [ 确定 ]，关闭 [ 属性 ] 对话框。





## 5 单击 [ 确定 ], 开始打印。



# 打印信封

本节介绍如何打印信封。

## 装入信封

可以在多功能托盘或手动送纸托盘中装入信封。无论是使用多功能托盘还是手动送纸托盘，每次都只能装入一个信封。

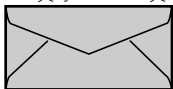
如果要打印一个尺寸和类型与多功能托盘中已装入的纸张不同的纸张，请在手动送纸托盘中装入此纸张。



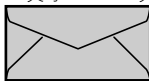
### 重要事项

- 通过多功能托盘打印时，请确保手动送纸托盘中没有纸张。如果手动送纸托盘中纸张，则将从手动送纸托盘进纸，因为手动送纸托盘的优先级高于多功能托盘。
- 当打印机通过多功能托盘打印时，请勿在手动送纸托盘中装入纸张。否则，在手动送纸托盘中装入的纸张会送入打印机，从而导致重叠进纸和卡纸故障。
- 在打印信封时打印速度会降低。
- 以下是本打印机可以使用的信封：

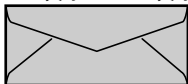
信封 DL  
110.0 毫米 x 220.0 毫米  
(4.33 英寸 x 8.66 英寸)



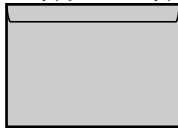
信封 Monarch  
98.4 毫米 x 190.5 毫米  
(3.88 英寸 x 7.50 英寸)



信封 COM10  
104.9 毫米 x 241.3 毫米  
(4.13 英寸 x 9.50 英寸)



信封 C5  
162.0 毫米 x 229.0 毫米  
(6.38 英寸 x 9.02 英寸)



\*不能使用短边上有开口的信封。

- 以下是本打印机无法使用的信封。使用其中任何一种信封都可能会导致难于清除的卡纸故障或导致打印机损坏。
  - 带扣件或搭扣的信封
  - 带地址窗的信封
  - 表面有胶的信封
  - 起皱或有折痕的信封
  - 粘胶部分不平坦的劣质信封
  - 形状不规则的信封
- 在装入信封之前，请向下按信封叠以排出残留的空气，然后沿信封的折叠边用力下按。
- 请勿在信封的反面（粘胶的一面）打印。



#### 注解

打印信封时可能会使信封起皱。

## 在多功能托盘中装入信封

执行以下步骤可将信封装入多功能托盘。

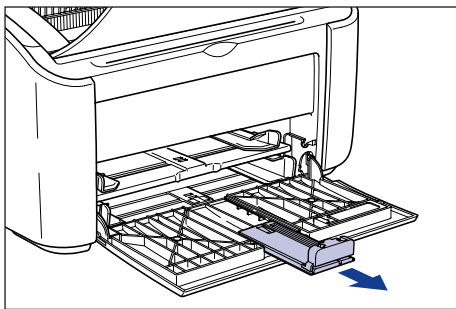
始终应将信封纵向装入多功能托盘。



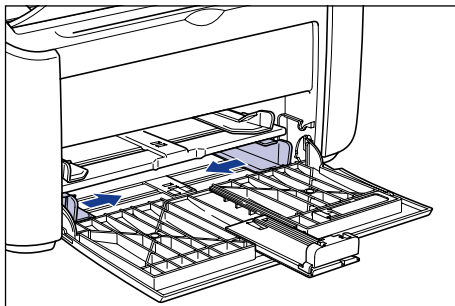
#### 重要事项

- 只可在手动送纸托盘装入一个信封。
- 正在打印时，请勿触摸或拉出多功能托盘中的信封。否则，可能会使打印机发生故障。

### 1 拉出后导纸器。

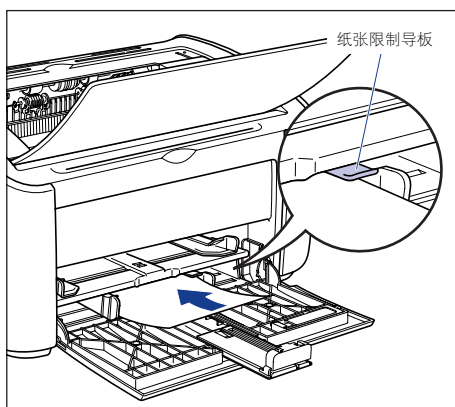


## 2 外推侧面导纸器，使其比实际纸张宽度略宽少许。



## 3 装入信封时打印面应向上，信封开口闭合并向左，然后将信封轻轻地一直插入到托盘后沿。

确保装入的信封厚度不超过纸张限制导板。



### ⚠ 注意

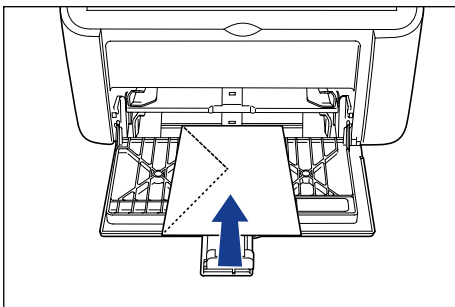
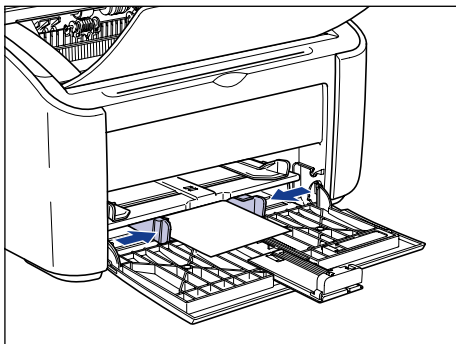
装入信封时，小心不要被信封边缘割伤手。

### 👉 重要事项

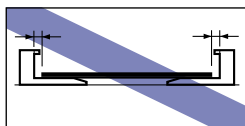
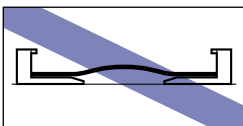
- 请勿在信封的反面（粘胶的一面）打印。
- 平直地装入一叠信封。
- 如果信封前沿卷曲或边角折叠，请在装入之前将其压平。

 注解

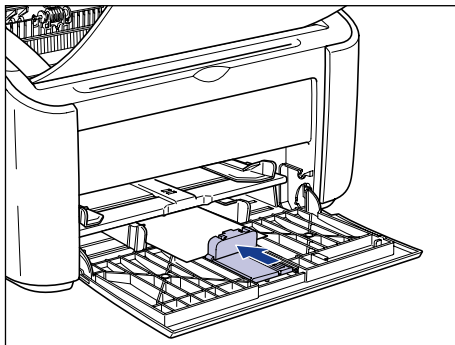
如果要打印信封，装入信封时应使信封面（打印面）朝上，且信封开口向左。

**4** 滑动导纸器，使其贴靠信封的两侧。 重要事项

始终确保导纸器与纸张宽度对齐。如果导纸器太松或太紧，则无法正确进纸并会导致卡纸。



## 5 将后导纸器调整到与信封对齐。



### 重要事项

如果信封用完而需要在托盘中添加信封，Paper 指示器将闪烁。按  (Paper 键) 可继续打印。

## 在手动送纸托盘中装入信封

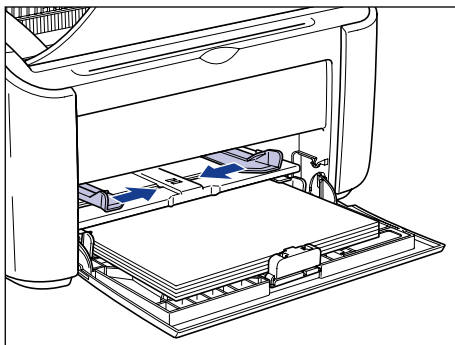
执行以下过程可将信封装入手动送纸托盘。

始终应将信封纵向装入手动送纸托盘。

### 重要事项

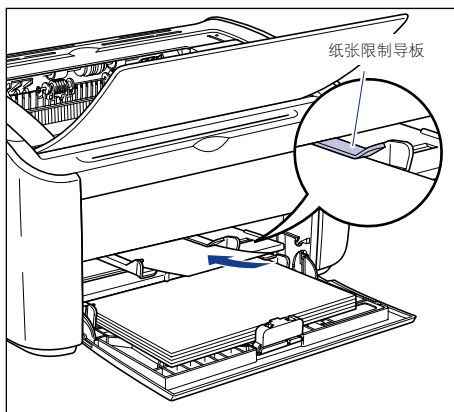
- 只可在手动送纸托盘装入一个信封。
- 如果将打印机设置为打印多份或多页，则无法从手动送纸托盘打印。如果执行设置为打印多份或多页的打印作业，第二页及后续各页将从多功能托盘进纸，而不考虑其中的纸张尺寸和纸张类型。
- 正在打印时，请勿触摸或拉出手动送纸托盘中的信封。否则，可能会使打印机发生故障。

## 1 外推侧面导纸器，使其比实际纸张宽度略宽少许。



## 2 装入信封时打印面应向上，信封开口闭合并向左，然后将信封轻轻地一直插入到托盘后沿。

确保装入的信封厚度不超过纸张限制导板。



### ⚠ 注意

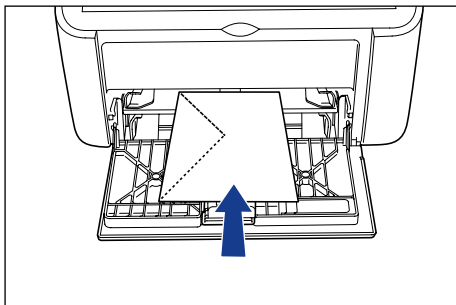
装入信封时，小心不要被信封边缘割伤手。

### 👉 重要事项

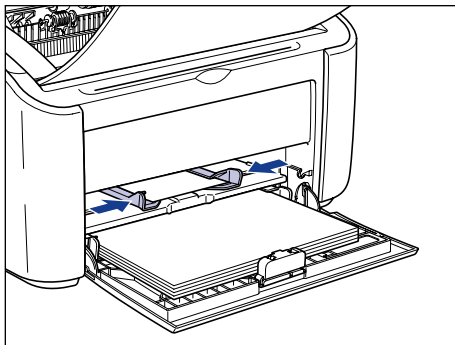
- 请勿在信封的背面（粘胶的一面）打印。
- 整齐地装入信封。
- 如果信封前沿卷曲或边角折叠，请在装入之前将其压平。

### 📝 注解

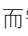
如果要打印信封，装入信封时应使信封面（打印面）朝上，且信封开口向左。

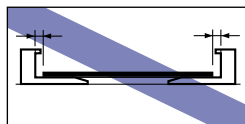
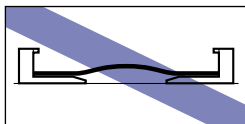


### 3 滑动导纸器，使其贴靠信封的两侧。



#### 重要事项

- 如果信封用完而需要在托盘中添加信封，Paper 指示器将闪烁。按  (Paper 键) 可继续打印。
- 始终确保导纸器与信封宽度对齐。如果导纸器过松或过紧，则无法正确送入信封并会导致信封卡塞。





# 选择打印机驱动程序设置并打印

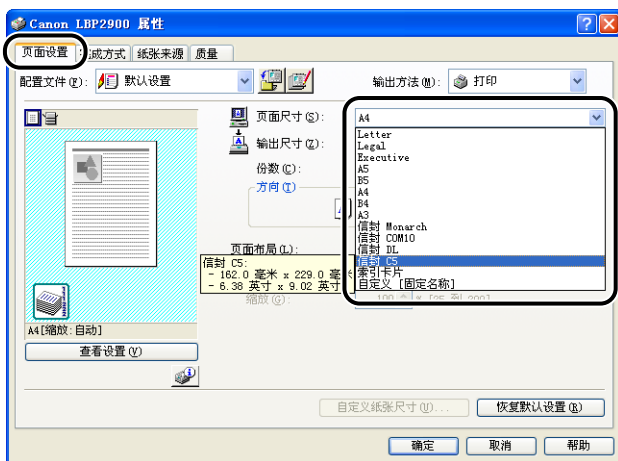
本节介绍如何设定打印机驱动程序设置。

- 1 从应用程序的 [文件] 菜单中选择 [打印]。从 [名称] 或 [打印机名称] 字段中选择打印机的名称，然后单击 [属性]。



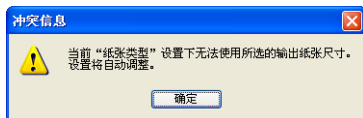
此时将显示打印机的 [属性] 对话框。

- 2 显示 [页面设置] 选项卡，然后将 [页面尺寸] 的值设置为您在应用程序中创建的文档的尺寸。



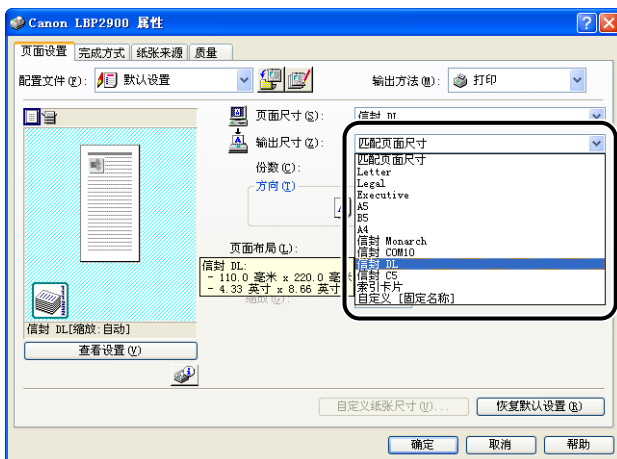
### 注解

如果将页面尺寸设置为 [信封 DL]、[信封 COM10]、[信封 C5] 或 [信封 Monarch]，将显示以下消息，打印机会自动选择相应的纸张类型。



### 3 将 [输出尺寸] 设置设为根据需要装入打印机的纸张的尺寸。

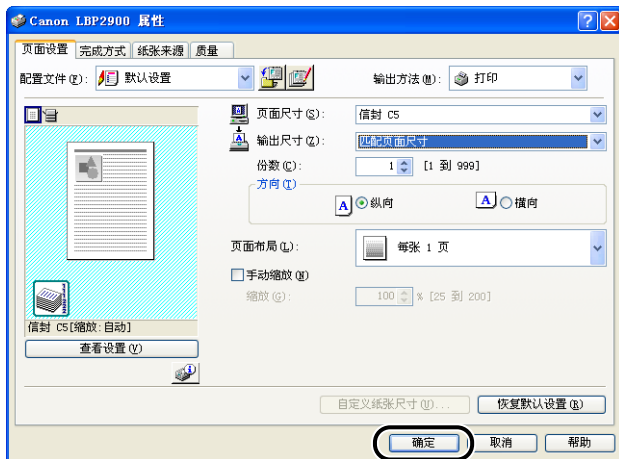
当页面尺寸与多功能托盘中装入的纸张的尺寸相同时，由于不需要更改设置，请保留其设置 [匹配页面尺寸]。



### 重要事项

如果 [页面尺寸] 和 [输出尺寸] 的设置不同，打印机会自动放大或缩小打印内容。

#### 4 单击 [ 确定 ], 关闭 [ 属性 ] 对话框。



#### 5 单击 [ 确定 ], 开始打印。



# 打印自定义尺寸纸张（非标准尺寸纸张）

本节介绍如何打印自定义尺寸纸张。

## 装入自定义尺寸纸张

可以在多功能托盘或手动送纸托盘中装入自定义尺寸纸张。如果要连续打印，请在多功能托盘中装入纸张。

如果要打印一个尺寸和类型与多功能托盘中已装入的纸张不同的纸张，请在手动送纸托盘中装入此纸张。

可以装入宽度为 76.2 毫米到 215.9 毫米，长度为 127.0 毫米到 355.6 毫米的自定义尺寸纸张。



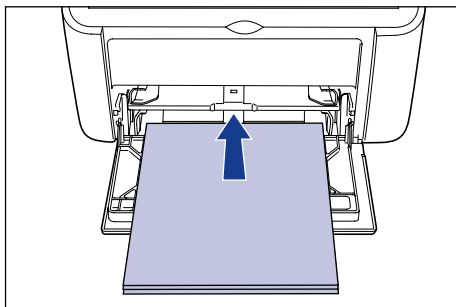
### 重要事项

- 通过多功能托盘打印时，请确保手动送纸托盘中没有纸张。如果手动送纸托盘中已有纸张，则将从手动送纸托盘进纸，因为手动送纸托盘的优先级高于多功能托盘。
- 当打印机通过多功能托盘打印时，请勿在手动送纸托盘中装入纸张。否则，在手动送纸托盘中装入的纸张会送入打印机，从而导致重叠进纸和卡纸故障。
- 不要装入边缘参差不齐、皱折或极度卷曲的纸张。否则，可能会导致卡纸和打印机故障。
- 有关可以使用的纸张的详细信息，请参阅第 2-2 页的“适用的纸张”。

## 在多功能托盘中装入自定义纸张

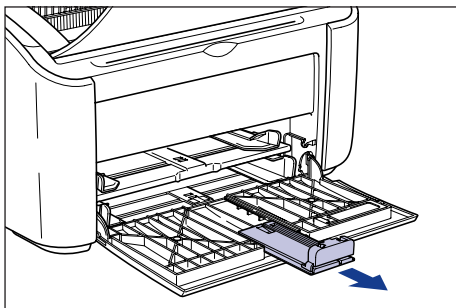
执行以下过程可将自定义纸张装入多功能托盘。

始终应将纸张纵向装入多功能托盘。

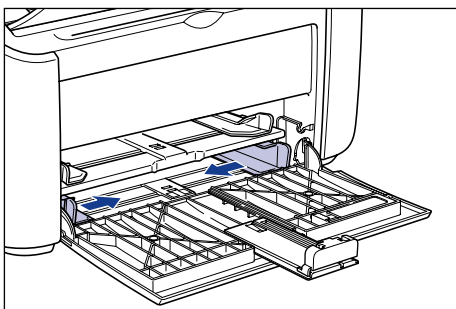


**重要事项**

- 正在打印时，请勿触摸或拉出多功能托盘中的纸张。否则，可能会使打印机发生故障。
- 如果在多功能托盘中还有纸时为其加纸，请取出剩余的纸张，将它们与要添加的纸张对齐，然后再装入该托盘。
- 请将每种纸张类型的纸张容量作为可以连续打印的纸张数量的参考值。

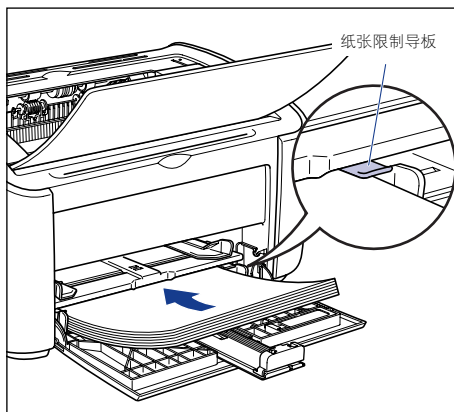
**1** 拉出后导纸器。**重要事项**

在多功能托盘中装入纸张时，务必拉出辅助托盘。

**2** 外推侧面导纸器，使其比实际纸张宽度略宽少许。

### 3 轻轻放入纸张，打印面向上，直至纸张触及托盘后沿。

确保装入的纸张厚度不超过纸张限制导轨。

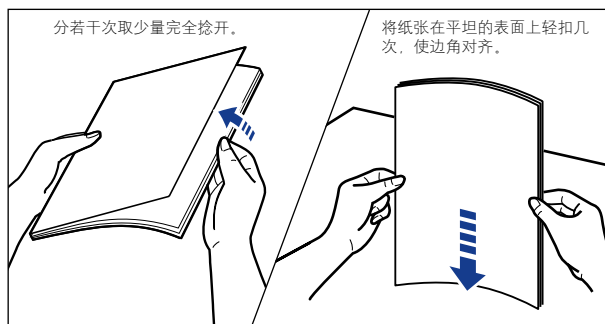


#### ⚠ 注意

装入纸张时，小心不要被纸张边缘割伤手。

#### 👉 重要事项

- 多功能托盘中可装入的纸张数量如下所示。检查纸张限制导轨和纸张之间是否有足够大的间隙。如果没有间隙，请略微减少纸张的数量。
  - 普通纸：约 150 张 (64 g/m<sup>2</sup>)
  - 重磅纸：约 60 张 (128 g/m<sup>2</sup>)
- 如果剪切的纸张边缘没有对齐，则可能会发生双页进纸。在这种情况下，请在装纸前将纸张的边缘在平整的表面上完全对齐。

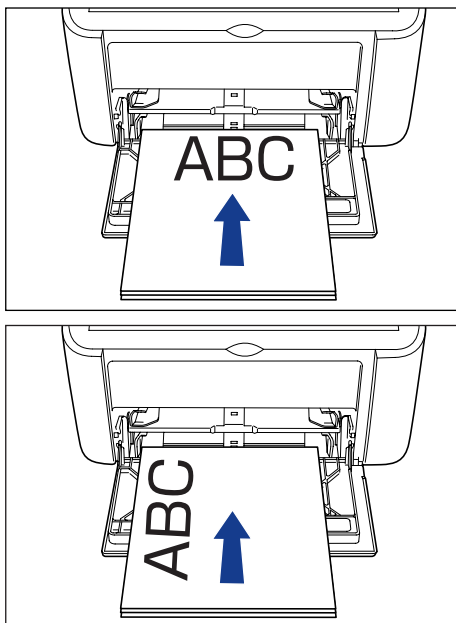


- 平整地装入纸张。
- 如果纸叠后缘没有正确对齐，则可能会导致进纸错误或卡纸。
- 如果纸张卷曲或边角折叠，请在装入之前压平。

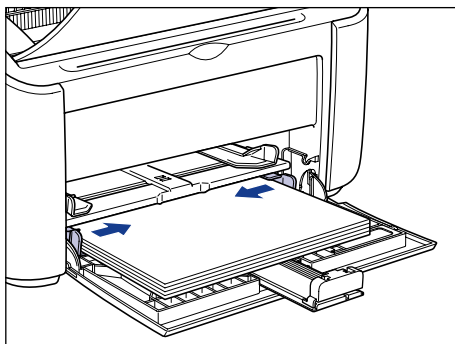


注解

要在信笺纸或已印有徽标的纸张上进行打印，装入纸张时应将打印面向上，且使纸张顶部进到最末端。

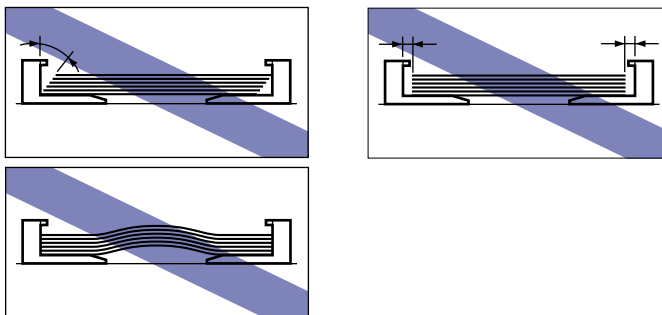


**4** 滑动导纸器，使其贴近纸叠的两侧。



### 重要事项

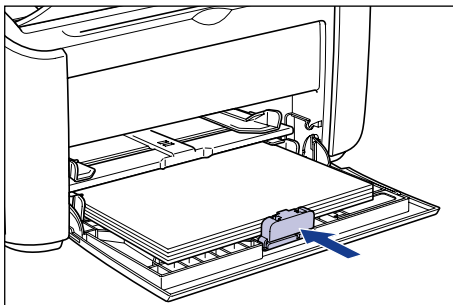
始终确保导纸器与纸张宽度对齐。如果导纸器太松或太紧，则无法正确进纸并会导致卡纸。




## 5 将后导纸器调整到与纸张对齐。

### ● 如果所使用的自定义纸张的长度超过了 190 毫米：

- 将后导纸器调整到与纸张对齐。



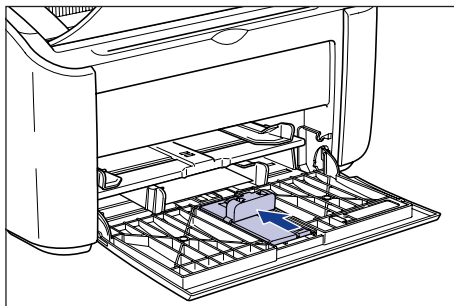
### 重要事项

如果缺纸而需要在托盘中加纸，纸张指示器将闪烁。按  (Paper 键) 可继续打印。

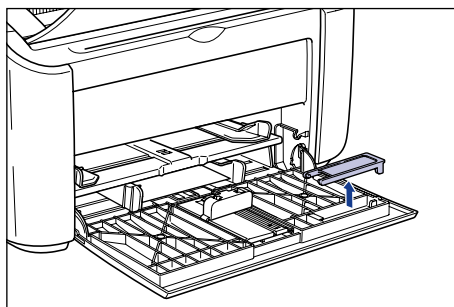


● 如果所使用的自定义纸张的长度不超过 190 毫米：

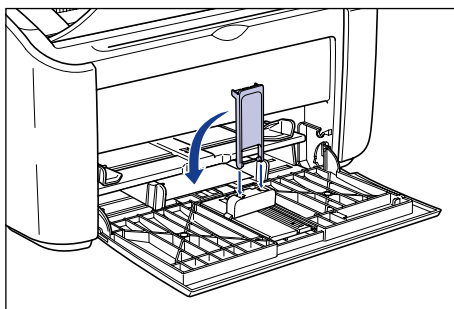
- 将后导纸器调整到图中所示位置。



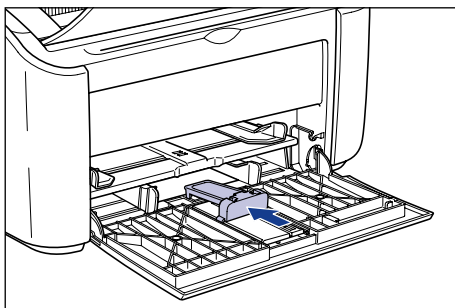
- 取出多功能托盘中的小导纸器。




- 从正上方插入小导纸器（如图所示），然后将其向后折叠。



- 滑动后导纸器，使小导纸器与纸张对齐。



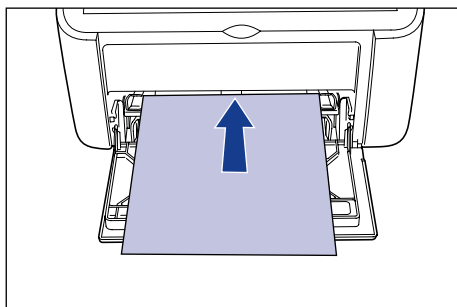
#### 重要事项

如果缺纸而需要在托盘中加纸，Paper 指示器将闪烁。按  (Paper 键) 可继续打印。

## 在手动送纸托盘中装入自定义纸张

执行以下过程可将自定义纸张装入手动送纸托盘。

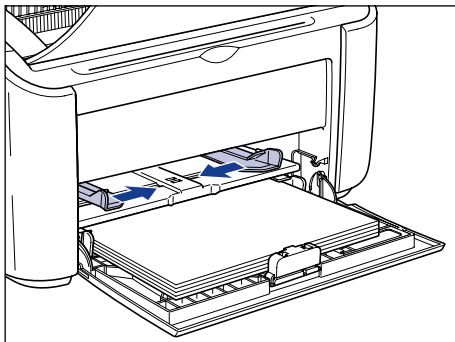
始终应将自定义纸张纵向装入手动送纸托盘。



#### 重要事项

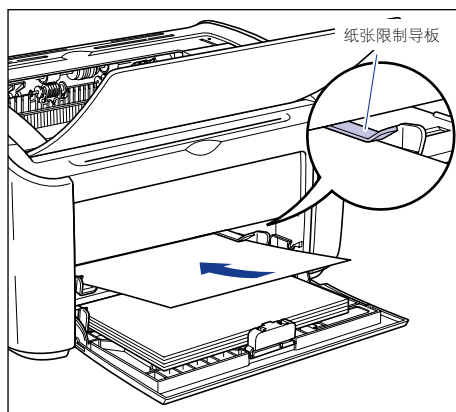
- 只可在手动送纸托盘中装入一张纸。
- 如果将打印机设置为打印多份或多页，则无法从手动送纸托盘打印。如果执行设置为打印多份或多页的打印作业，第二页及后续各页将从多功能托盘进纸，而不考虑其中的纸张尺寸和纸张类型。
- 正在打印时，请勿触摸或拉出手动送纸托盘中的纸张。否则，可能会使打印机发生故障。

- 1 外推侧面导纸器，使其比实际纸张宽度略宽少许。



- 2 轻轻放入纸张，打印面向上，直至纸张触及托盘后沿。

确保装入的纸张厚度不超过纸张限制导板。



### ⚠ 注意

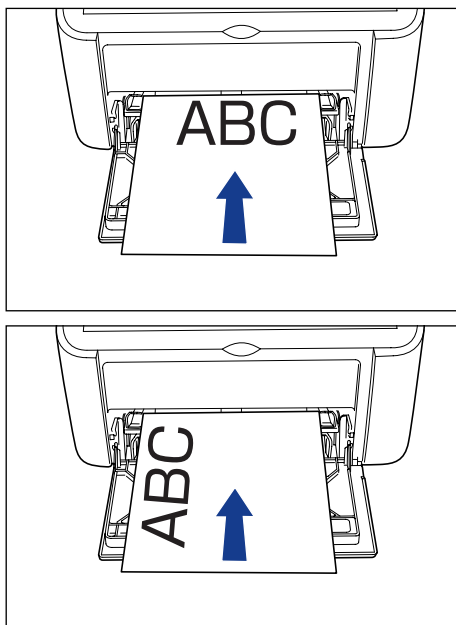
装入纸张时，小心不要被纸张边缘割伤手。

### 👉 重要事项

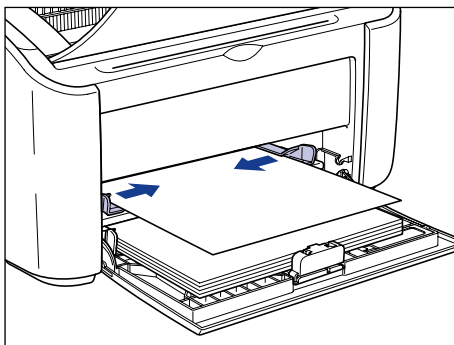
- 平整地装入纸张。
- 如果纸张卷曲或边角折叠，请在装入之前压平。

 注解


要在信笺纸或已印有徽标的纸张上进行打印，装入纸张时应将打印面向上，且使纸张顶部进到最末端。

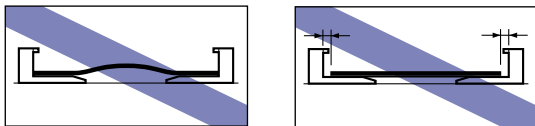


**3** 滑动导纸器，使其贴靠纸张的两侧。



### 重要事项

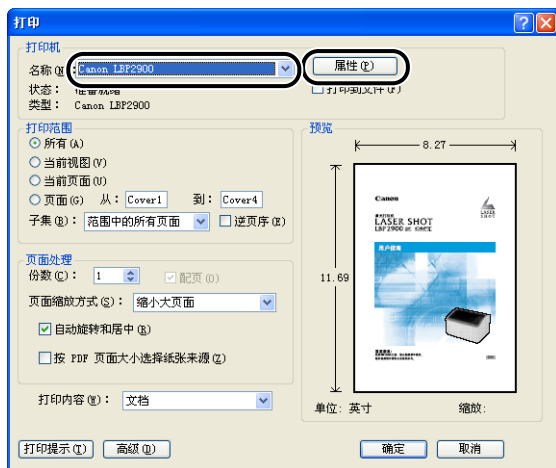
- 如果缺纸而需要在托盘上加纸，Paper 指示器将闪烁。按  (Paper 键) 可继续打印。
- 始终确保导纸器与纸张宽度对齐。如果导纸器太松或太紧，则无法正常进纸并会导致卡纸。



## 选择打印机驱动程序设置并打印

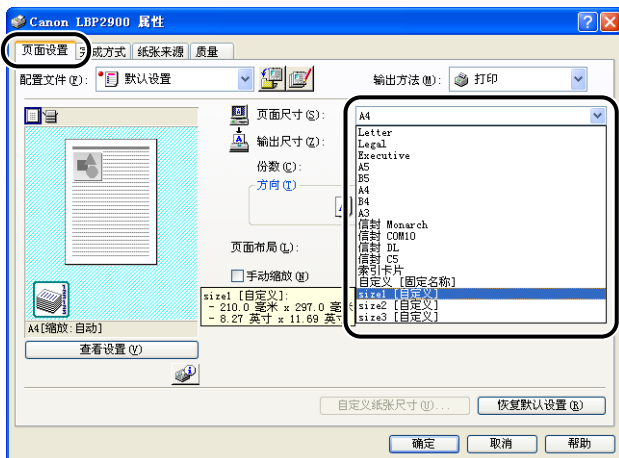
本节介绍如何设定打印机驱动程序设置。

- 1 从应用程序的 [文件] 菜单中选择 [打印]。从 [名称] 或 [打印机名称] 字段中选择打印机的名称，然后单击 [属性]。



此时将显示打印机的 [属性] 对话框。

## 2 显示 [ 页面设置 ] 选项卡，然后将 [ 页面尺寸 ] 的值设置为您在应用程序中创建的文档的尺寸。

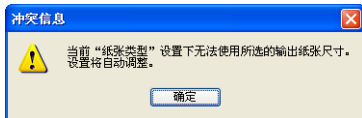


2

装入和传输纸张

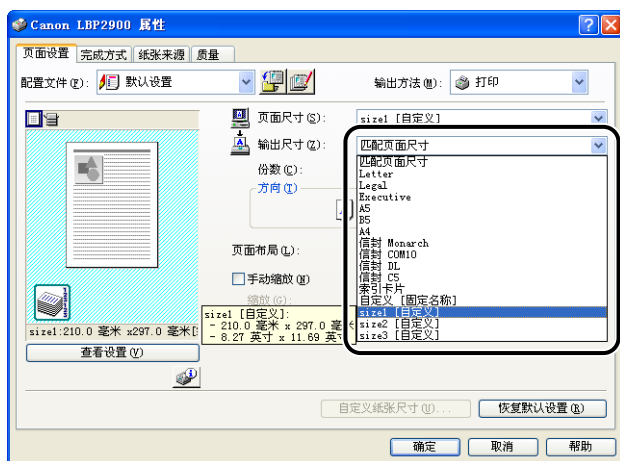
### 注解

- 如果要使用自定义纸张尺寸，需要事先注册自定义纸张的尺寸。有关如何注册自定义纸张尺寸的信息，请参阅第 4-38 页的“指定自定义纸张尺寸（非标准纸张）”。
- 如果将页面尺寸设置为 [ 索引卡片 ]，将显示以下消息，而纸张类型将自动发生变化。



### 3 将 [ 输出尺寸 ] 设置为根据需要装入打印机的自定义纸张的名称 (纸张尺寸)。

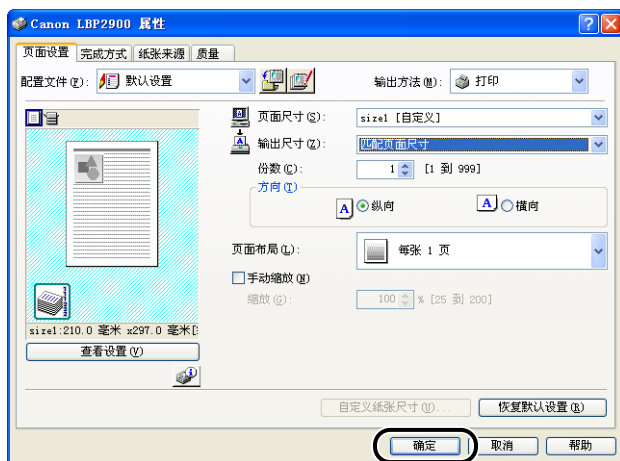
当页面尺寸与多功能托盘中装入的纸张的尺寸 (自定义纸张尺寸的名称) 相同时, 由于不需要更改设置, 请保留其设置 [ 匹配页面尺寸 ]。



#### 重要事项

如果 [ 页面尺寸 ] 和 [ 输出尺寸 ] 的设置不同, 打印机会自动放大或缩小打印内容。

### 4 单击 [ 确定 ], 关闭 [ 属性 ] 对话框。



## 5 单击 [ 确定 ], 开始打印。







# 设置打印环境

# 3

## 第 章

本章介绍在计算机中安装打印机驱动程序和通过在网络中共享打印机来从网络计算机指定打印设置需要执行的步骤。

---

简介 . . . . .	3-2
安装打印机之后 . . . . .	3-2
每次打印时 . . . . .	3-2
系统要求 . . . . .	3-3
安装 CAPT 软件 . . . . .	3-4
对于 Windows 98/Me . . . . .	3-5
对于 Windows 2000 . . . . .	3-19
对于 Windows XP/Server 2003 . . . . .	3-30
完成安装之后 . . . . .	3-41
打印测试页 . . . . .	3-43
在网络计算机上通过共享打印机进行打印 . . . . .	3-46
配置打印服务器 . . . . .	3-47
安装客户机 . . . . .	3-57
卸载 CAPT 软件 . . . . .	3-68

## 安装打印机之后

以下所示为安装打印机后应执行的任务：

### ■ 安装打印机驱动程序（请参阅第 3-4 页）

打印机驱动程序是您从应用程序软件中进行打印时所需的一种软件。使用打印机驱动程序可以配置与打印有关的设置。

### ■ 使用计算机在网络上共享打印机（请参阅第 3-46 页）

如果在网络上共享了本打印机，并想通过网络上的计算机使用打印机，则您必须执行的操作是：先指定计算机的设置，然后在客户机上安装打印机驱动程序。

## 每次打印时

以下所示为每次打印时应执行的任务：

### ■ 指定打印设置

通过打印机驱动程序配置打印机纸张尺寸、页面尺寸、份数等设置。如果这些设置配置不当，将无法获得预期的打印结果。

### ■ 打印

从所使用的应用程序软件的菜单中选择打印选项。由于打印方法根据应用程序不同而有所不同，因此请参阅对应于各个应用程序的用户手册。

# 系统要求

要使用打印机驱动程序，您的计算机系统需满足以下要求：

## ■ 操作系统

- Microsoft Windows 98
- Microsoft Windows Me
- Microsoft Windows 2000 Server/Professional
- Microsoft Windows XP Professional/Home Edition
- Microsoft Windows Server 2003 (仅限 32 位处理器版本)

— 工作环境

	Windows 98/Me	Windows 2000/XP/Server 2003
CPU	Pentium II 300MHz 或更高	Pentium II 300MHz 或更高
内存 (RAM) *	64MB 或更大	128MB 或更大
硬盘	30MB 或更大	Windows 2000: 60MB 或更大 Windows XP/Server 2003: 70MB 或更大

(PC/AT 兼容机)

\* 由于实际可用的内存大小视计算机系统的配置和所使用的应用程序而定，因此无法保证在任何情况下都能在上述环境中进行打印。

— 建议的环境

	Windows 98/Me	Windows 2000/XP/Server 2003
CPU	Pentium III 600MHz 或更高	Pentium III 600MHz 或更高
内存 (RAM)	128MB 或更大	256MB 或更大

## ■ 接口

- USB: USB 2.0 高速 (仅限 Windows 2000/XP/Server 2003)、USB 全速 (等同 USB 1.1)

### 注解

- 如果您想使用打印机驱动程序中提供的声音，则需要在计算机中安装 PC 合成器 (和 PCM 合成器驱动程序)。不要使用 PC 扬声器驱动程序 (speaker.drv)。
- 本打印机使用双向通信。尚未测试与单向通信设备连接的打印机的运行情况。因此，佳能不能保证使用单向打印服务器、USB 集线器和交换设备连接的打印机能够正常工作。

## 安装 CAPT 软件

本节介绍通过 USB 电缆直接将计算机与打印机相连时，在计算机上安装 CAPT 软件所需的步骤。

- 对于 Windows 98/Me (请参阅第 3–5 页)
- 对于 Windows 2000 (请参阅第 3–19 页)
- 对于 Windows XP/Server 2003 (请参阅第 3–30 页)



### 重要事项

- 使用本打印机进行打印需要安装 CAPT 软件。请确保您安装该软件。
- 如果硬盘上没有足够的可用空间，则会在安装过程中显示该消息。请中止安装并在硬盘上留出更多的空间，然后再次启动安装。



### 注解

- 如果通过一台计算机在网络上共享打印机，并从网络上的另一台计算机来进行打印，要了解在这种情况下安装该软件的详细信息，请参阅第 3–46 页的“在网络计算机上通过共享打印机进行打印”。
- 本打印机不提供 USB 电缆。请购买适用于您所使用的计算机的 USB 电缆。

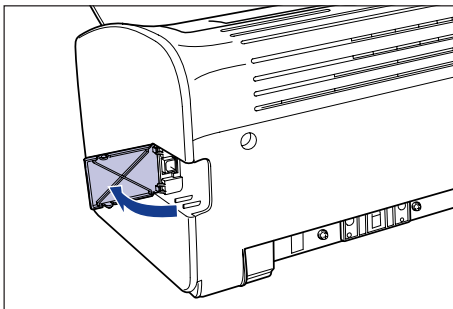
本节所使用的屏幕抓图是在 Windows Me 中抓取的。

### 使用 CD-ROM 安装程序安装

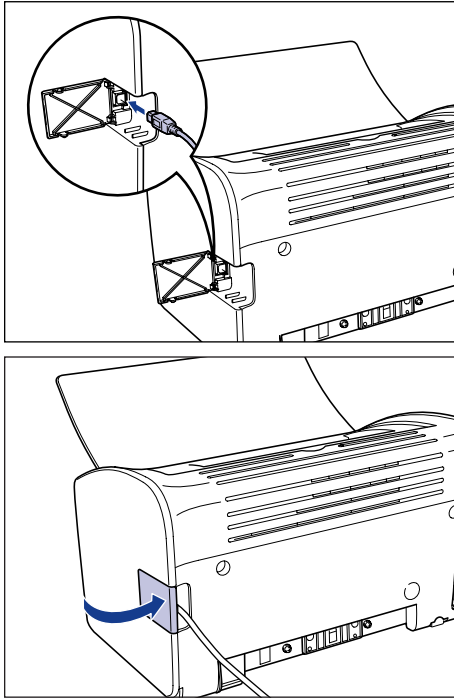
---

**1** 确保关闭了计算机和打印机的电源。

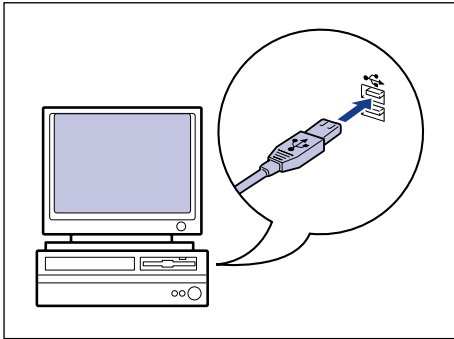
**2** 打开 USB 盖。



- 3** 将 USB 电缆的 B 类（方形）端连接到打印机后部的 USB 连接器，然后合上 USB 盖。



- 4** 将 USB 电缆的 A 类（扁形状）端连接到计算机的 USB 端口。



- 5** 打开计算机，并启动 Windows 98/Me。

 **重要事项**

如果出现即插即用自动安装向导，请单击 [ 取消 ] 并按照以下步骤安装 CAPT 软件。

## 6 将提供的“LBP2900 User Software” CD-ROM 放入 CD-ROM 驱动器。

如果 CD-ROM 已在光驱中，请将其弹出，然后再次放入光驱中。

屏幕上将自动显示 CD-ROM 安装程序。

### 重要事项

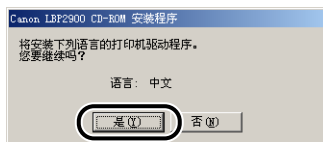
如果 CD-ROM 安装程序未自动启动，请从 [开始] 菜单中选择 [运行]，输入“D:\Simpchin\CNAB4MNU.exe”，然后单击 [确定] 按钮。（在这种情况下，假设将 CD-ROM 驱动器指定为“D:”。实际 CD-ROM 驱动器号可能会因您使用的计算机而不同。）

## 7 单击 [安装]。



此时将显示一个对话框，要求确认语言。

## 8 确认所要的语言，然后单击 [是]。



安装准备工作完成后，将会启动 CAPT (Canon Advanced Printing Technology) 软件安装程序，并出现 [安装向导] 对话框。

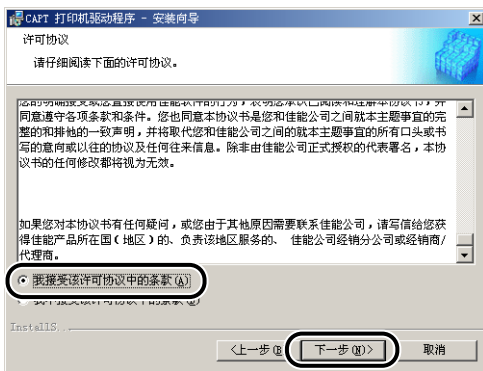


## 9 单击 [ 下一步 ]。

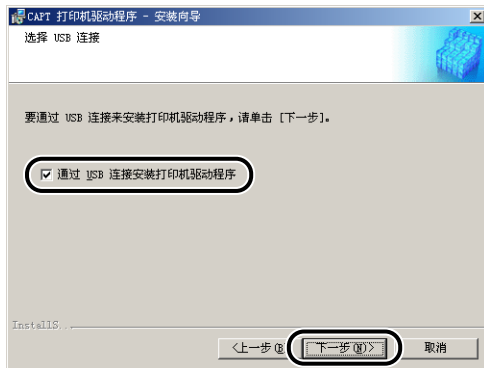


显示 [ 许可协议 ] 对话框。

## 10 确认协议内容, 并选择 [ 我接受该许可协议中的条款 ], 然后单击 [ 下一步 ]。



- 11** 确认 [ 通过 USB 连接安装打印机驱动程序 ] 旁有复选标记, 然后单击 [ 下一步 ]。

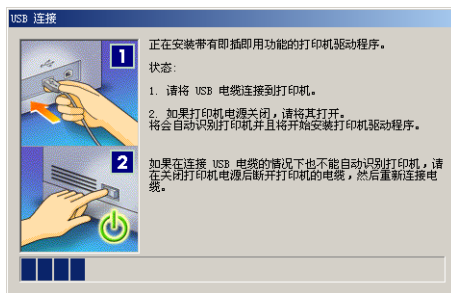


视操作系统而定, 可能会出现提示您重新启动计算机的消息。如果出现这种情况, 请重新启动计算机, 然后再继续安装。

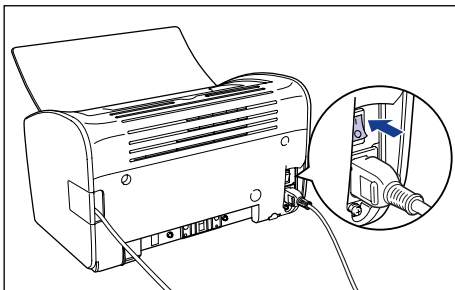
- 12** 将显示消息 [ 启动后无法停止安装。您要继续吗? ]。单击 [ 是 ]。



- 13** 显示以下所示的窗口后, 请打开打印机。



按下电源开关的“|”侧以打开打印机。



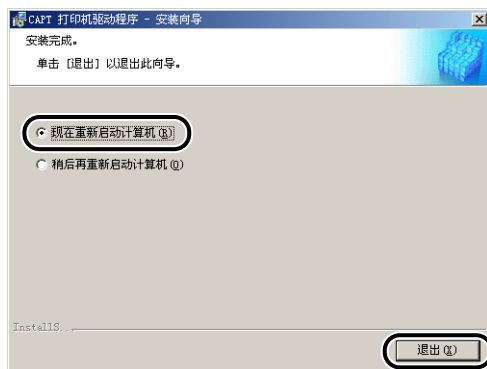
将自动启动 USB 类驱动程序和打印机驱动程序安装。



注解

如果计算机没有自动识别打印机，请参阅第 6-26 页的“安装问题”。

**14** 将显示一个窗口，告知您安装已完成。选择 [ 现在重新启动计算机 ]，然后单击 [ 退出 ]。



Windows 将重新启动。

---

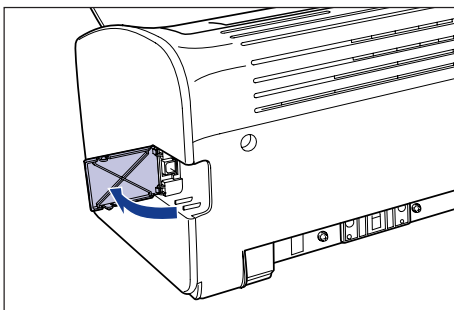
至此，USB 类驱动程序和打印机驱动程序安装完毕。

---

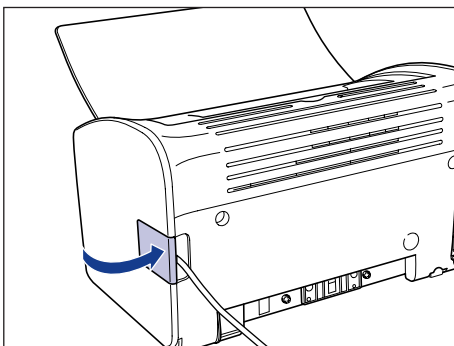
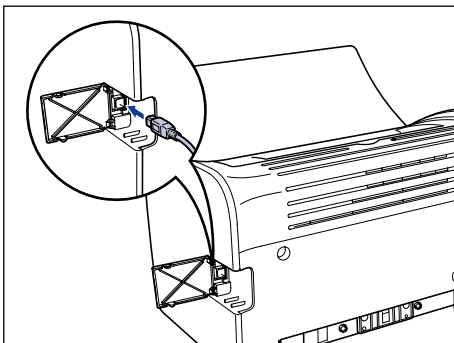
## 即插即用安装

**1** 确保关闭了计算机和打印机的电源。

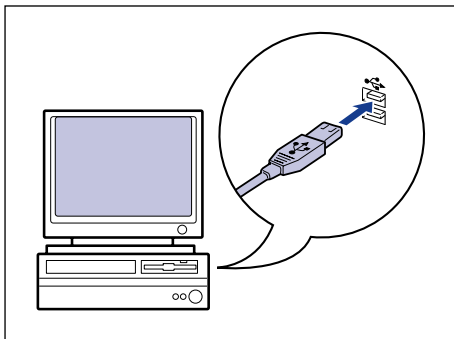
**2** 打开 USB 盖。



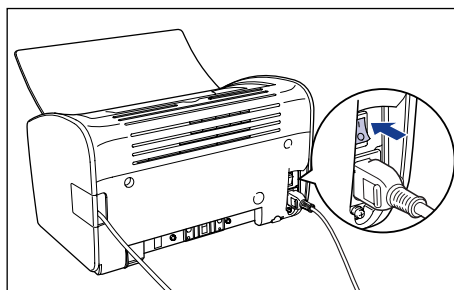
**3** 将 USB 电缆的 B 类（方形）端连接到打印机后部的 USB 连接器，然后合上 USB 盖。



#### 4 将 USB 电缆的 A 类（扁形状）端连接到计算机的 USB 端口。



#### 5 按下电源开关的“|”侧以打开打印机。



#### 6 打开计算机，并启动 Windows 98/Me。

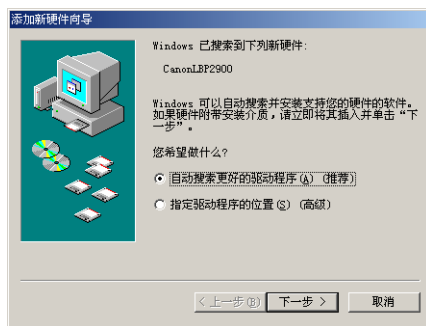
出现 [添加新硬件向导] 对话框。

##### ● 对于 Windows Me

如果出现以下对话框，请继续执行步骤 7。



如果出现以下对话框，请继续执行步骤 14。



### ● 对于 Windows 98

如果出现以下对话框，请单击 [ 下一步 ]，然后进入步骤 7。



如果出现以下对话框，请单击 [ 下一步 ]，然后进入步骤 14。



## 7 选择 [ 指定驱动程序的位置 (高级) ]，然后单击 [ 下一步 ]。

对于 Windows 98：选择 [ 搜索设备的最新驱动程序 (推荐) ]，然后单击 [ 下一步 ]。



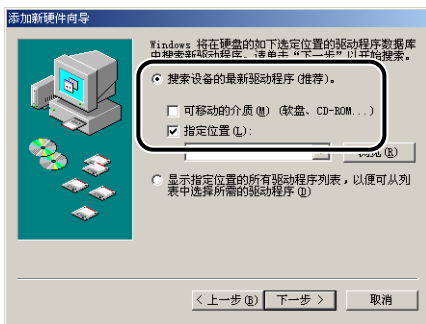
此时将显示一个对话框，允许您指定搜索位置。

## 8 将提供的“LBP2900 User Software” CD-ROM 放入 CD-ROM 驱动器。

如果出现 CD-ROM 安装程序，请单击 [ 退出 ]。

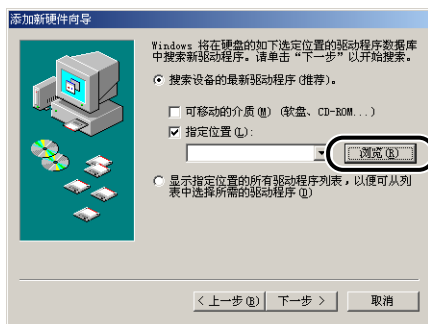
## 9 选择 [ 搜索设备的最新驱动程序 (推荐) ]，取消 [ 可移动的介质 (软盘，CD-ROM...) ] 的复选标记，然后选中 [ 指定位置 ] 复选框。

对于 Windows 98：取消 [ 搜索软盘驱动器 ] 和 [ 搜索 CD-ROM 驱动器 ] 的复选标记，然后选中 [ 指定位置 ]。

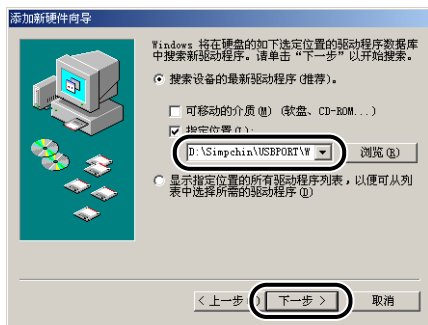


## 10 单击 [ 浏览 ], 然后选择文件夹。

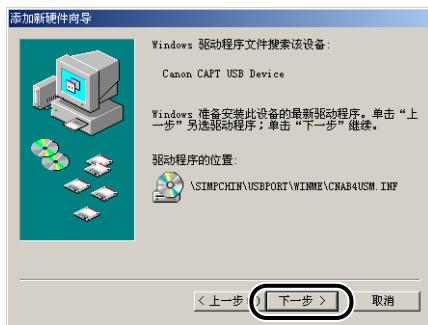
对于 Windows 98: 选择 [D:\Simpchin\USBPORT\Win98], 然后单击 [ 确定 ]。  
在这种情况下, 假设将 CD-ROM 驱动器指定为 “D:”。实际的 CD-ROM 驱动器号可能会因您使用的计算机而不同。



## 11 确认在 [ 指定位置 ] 字段中显示的路径正确, 然后单击 [ 下一步 ]。



## 12 单击 [ 下一步 ]。



将开始安装 USB 类驱动程序。

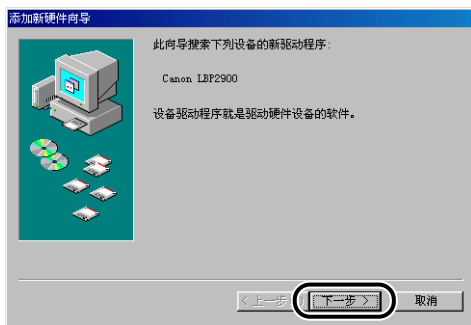


## 13 单击 [ 完成 ]。



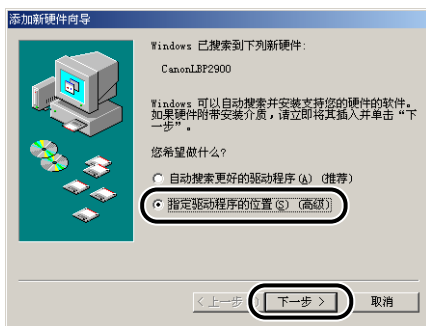
计算机将自动检测打印机。请稍候。

出现 [ 添加新硬件向导 ] 对话框。  
对于 Windows 98，请单击 [ 下一步 ]。



## 14 选择 [ 指定驱动程序的位置 (高级) ]，然后单击 [ 下一步 ]。

对于 Windows 98：选择 [ 搜索设备的最新驱动程序 (推荐) ]，然后单击 [ 下一步 ]。



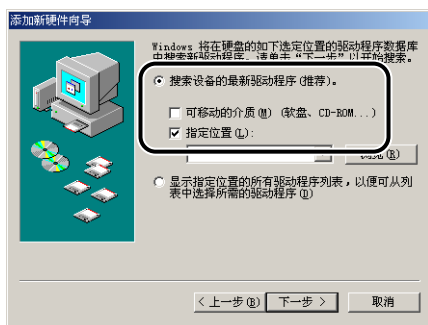
此时将显示一个对话框，允许您指定搜索位置。

## 15 如果 CD-ROM 驱动器中没有提供的“LBP2900 User Software” CD-ROM, 请放入该 CD-ROM。

如果出现 CD-ROM 安装程序, 请单击 [退出]。

## 16 选择 [搜索设备的最新驱动程序(推荐)。], 取消 [可移动的介质(软盘, CD-ROM...)] 的复选标记, 然后选中 [指定位置] 复选框。

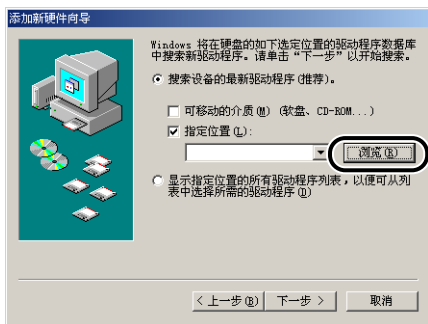
对于 Windows 98: 取消 [搜索软盘驱动器] 和 [搜索 CD-ROM 驱动器] 的复选标记, 然后选中 [指定位置]。



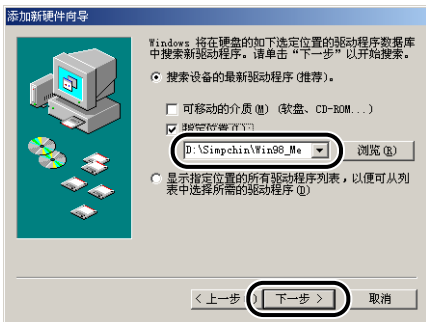
## 17 单击 [浏览], 然后选择文件夹。

选择 [D:\Simpchin\Win98\_Me], 然后单击 [确定]。

在这种情况下, 假设将 CD-ROM 驱动器指定为“D:”。实际的 CD-ROM 驱动器号可能会因您使用的计算机而不同。



## 18 确认在 [ 指定位置 ] 字段中显示的路径正确, 然后单击 [ 下一步 ]。

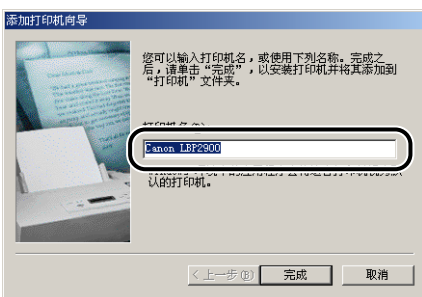


## 19 单击 [ 下一步 ]。



## 20 如果您要更改打印机名称, 请在 [ 打印机名 ] 字段中输入新的名称。

如果计算机中已经安装了另一个打印机驱动程序, 则会出现消息 [ 是否希望 Windows 环境中的应用程序将这台打印机视为默认打印机? ]。在这种情况下, 请选择 [ 是 ] 或 [ 否 ]。



## 21 单击 [ 完成 ]。

Windows 将开始复制文件。

**22** 显示安装完成对话框时，请单击 [ 确定 ]。



**23** 单击 [ 完成 ]。



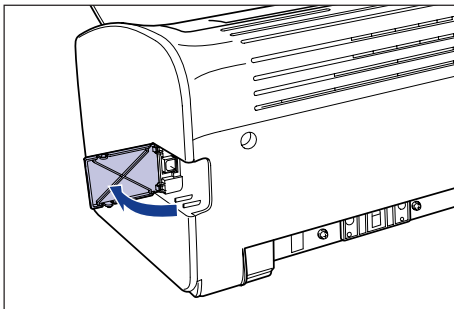
至此，USB 类驱动程序和打印机驱动程序安装完毕。

## 对于 Windows 2000

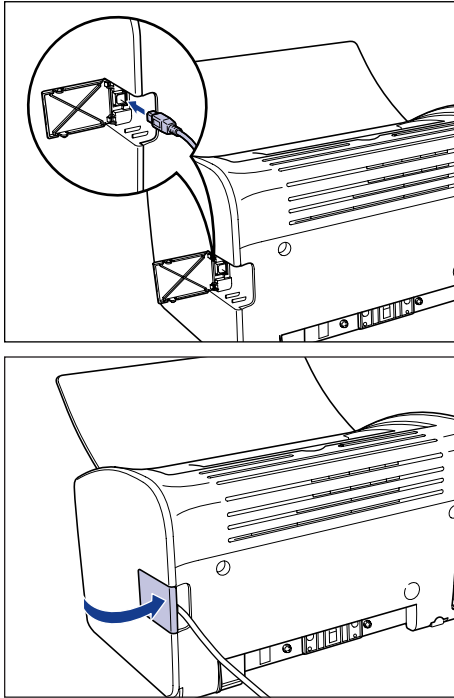
### 使用 CD-ROM 安装程序安装

**1** 确保关闭了计算机和打印机的电源。

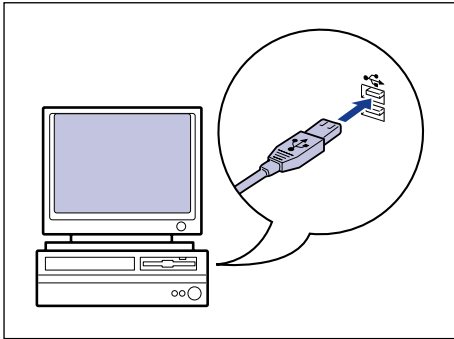
**2** 打开 USB 盖。



- 3** 将 USB 电缆的 B 类（方形）端连接到打印机后部的 USB 连接器，然后合上 USB 盖。



- 4** 将 USB 电缆的 A 类（扁形状）端连接到计算机的 USB 端口。



- 5** 打开计算机电源并启动 Windows 2000。

 **重要事项**

如果出现即插即用自动安装向导，请单击 [ 取消 ] 并按照以下步骤安装 CAPT 软件。

## 6 以 Administrators 组成员用户的身份登录。



注解

安装打印机驱动程序需要完全控制权限。

## 7 将提供的“LBP2900 User Software” CD-ROM 放入 CD-ROM 驱动器。

如果 CD-ROM 已在光驱中，请将其弹出，然后再次放入光驱中。

屏幕上将自动显示 CD-ROM 安装程序。



重要事项

如果 CD-ROM 安装程序未自动启动，请从 [ 开始 ] 菜单中选择 [ 运行 ]，输入 “D:\Simpchin\CNAB4MNU.exe”，然后单击 [ 确定 ] 按钮。（在这种情况下，假设将 CD-ROM 驱动器指定为 “D:”。实际 CD-ROM 驱动器号可能会因您使用的计算机而不同。）

## 8 单击 [ 安装 ]。



此时将显示一个对话框，要求确认语言。

## 9 确认所要的语言，然后单击 [ 是 ]。



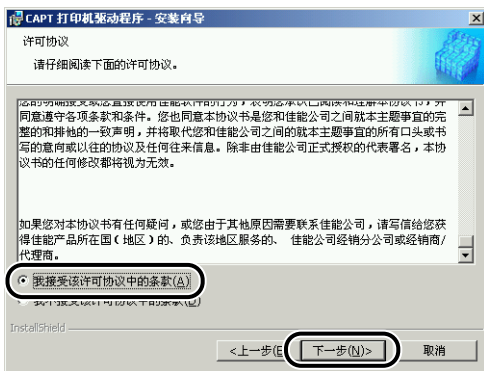
安装准备工作完成后，将会启动 CAPT (Canon Advanced Printing Technology) 软件安装程序，并出现 [ 安装向导 ] 对话框。

## 10 单击 [ 下一步 ]。

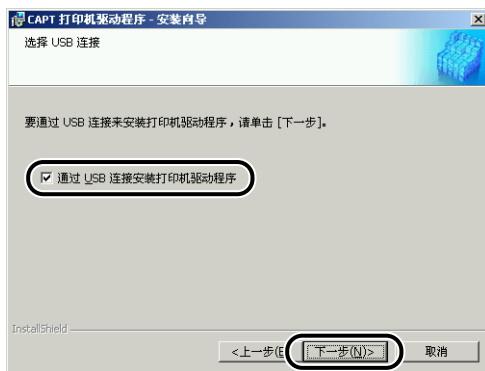


显示 [ 许可协议 ] 对话框。

## 11 确认协议内容，并选择 [ 我接受该许可协议中的条款 ]，然后单击 [ 下一步 ]。



- 12** 确认 [ 通过 USB 连接安装打印机驱动程序 ] 旁有复选标记, 然后单击 [ 下一步 ]。



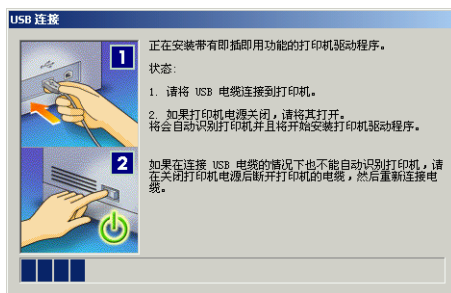
- 13** 将显示消息 [ 启动后无法停止安装。您要继续吗? ]。单击 [ 是 ]。



注解

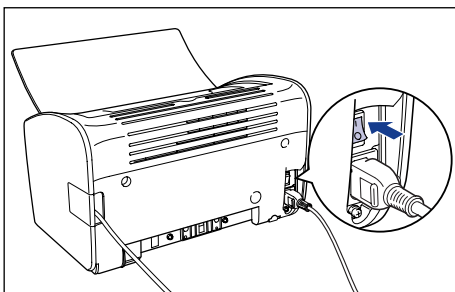
如果出现 [ 没有找到数字签名 ] 对话框, 请单击 [ 是 ]。

- 14** 显示以下窗口后, 请打开打印机。





按下电源开关的“|”侧以打开打印机。

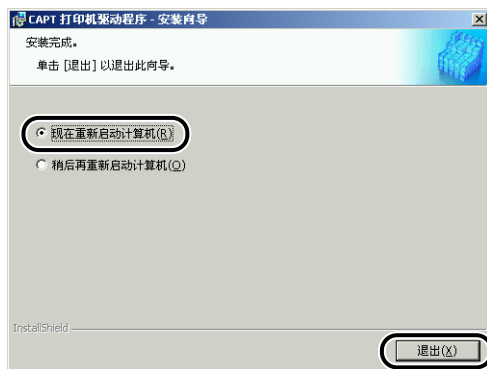


将自动启动 USB 类驱动程序（操作系统附带）和打印机驱动程序安装。



注解  
如果计算机没有自动识别打印机，请参阅第 6-26 页的“安装问题”。

**15** 将显示一个窗口，告知您安装已完成。选择 [ 现在重新启动计算机 ]，然后单击 [ 退出 ]。



Windows 将重新启动。

---

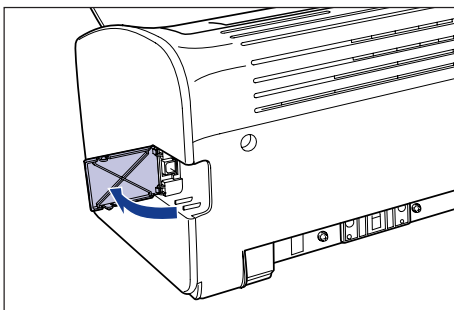
至此，USB 类驱动程序（操作系统附带）和打印机驱动程序安装完毕。

---

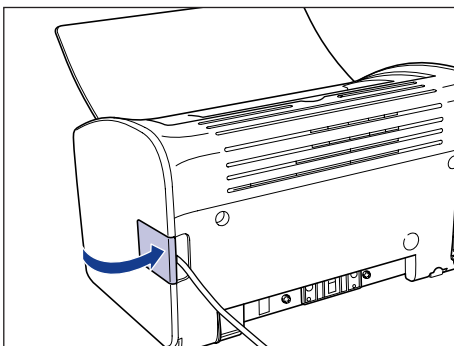
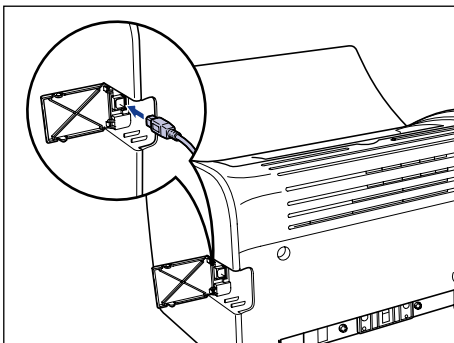
## 即插即用安装

**1** 确保关闭了计算机和打印机的电源。

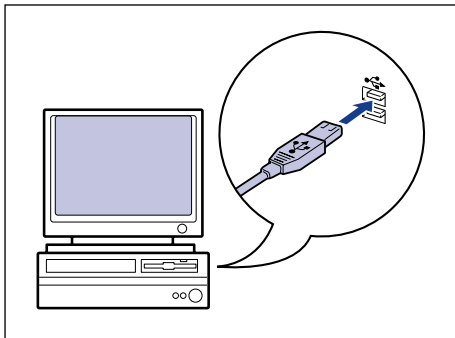
**2** 打开 USB 盖。



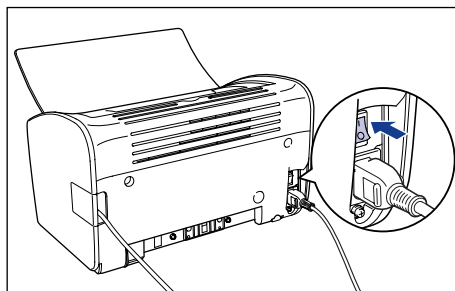
**3** 将 USB 电缆的 B 类（方形）端连接到打印机后部的 USB 连接器，然后合上 USB 盖。



- 4** 将 USB 电缆的 A 类（扁形状）端连接到计算机的 USB 端口。



- 5** 按下电源开关的“|”侧以打开打印机。



- 6** 打开计算机电源并启动 Windows 2000。

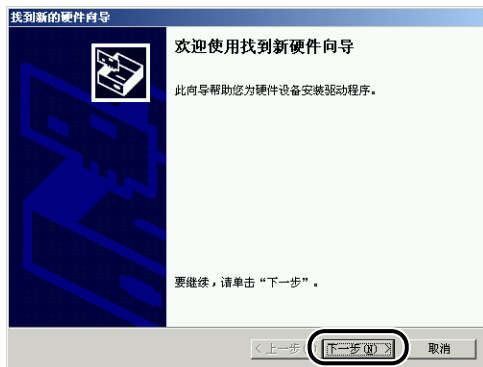
- 7** 以 Administrators 组成员用户的身份登录。

将出现 [ 找到新的硬件向导 ] 对话框。

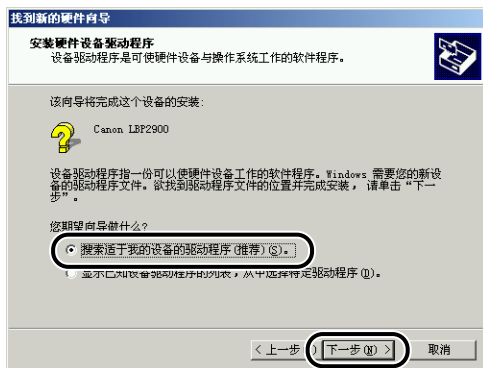
 注解

安装打印机驱动程序需要完全控制权限。

## 8 单击 [ 下一步 ]。



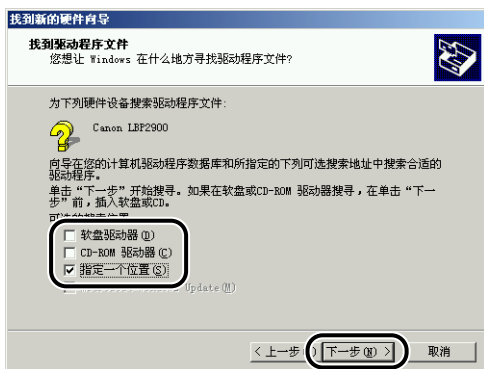
## 9 选择 [ 搜索适于我的设备的驱动程序 (推荐) ]，然后单击 [ 下一步 ]。



### 注解

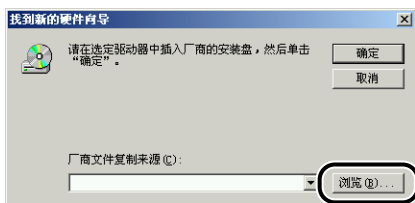
可能会显示 [ 未知 ] 作为设备的名称。

- 10** 取消 [软盘驱动器] 和 [CD-ROM 驱动器] 的复选标记, 选中 [指定一个位置], 然后单击 [下一步]。



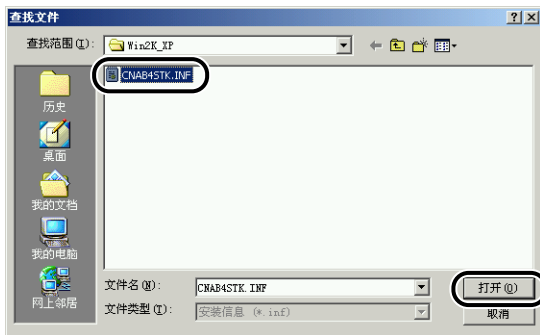
- 11** 将提供的“LBP2900 User Software” CD-ROM 放入 CD-ROM 驱动器中, 然后单击 [浏览]。

如果出现 CD-ROM 安装程序, 请单击 [退出]。

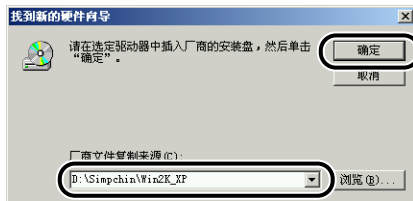


- 12** 选择 [D:\Simpchin\Win2K\_XP]。选择 [CNAB4STK.INF], 然后单击 [打开]。

在这种情况下, 假设将 CD-ROM 驱动器指定为 “D:”。实际的 CD-ROM 驱动器号可能会因您使用的计算机而不同。

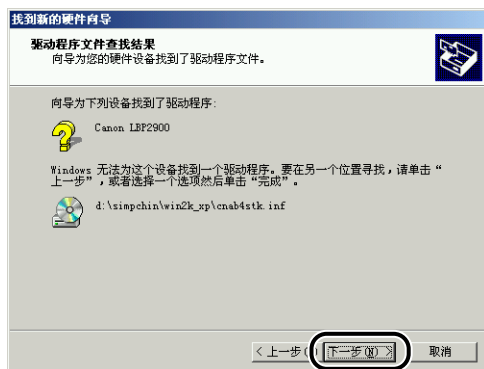


### 13 确认 [ 商文件复制来源 ] 字段中显示的路径正确，然后单击 [ 确定 ]。



计算机完成搜索驱动程序文件时将显示一个对话框。

### 14 单击 [ 下一步 ]。



Windows 将开始复制文件。

复制完成时将显示 [ 完成找到新硬件向导 ] 对话框。

#### 注解

如果出现 [ 没有找到数字签名 ] 对话框，请单击 [ 是 ]。

## 15 单击 [ 完成 ]。



将自动启动 USB 类驱动程序（操作系统附带）和打印机驱动程序安装。

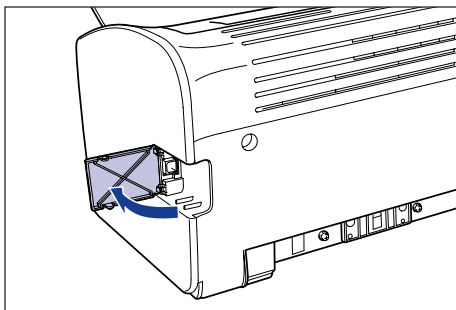
## 对于 Windows XP/Server 2003

本节所使用的屏幕抓图是在 Windows XP 中抓取的。

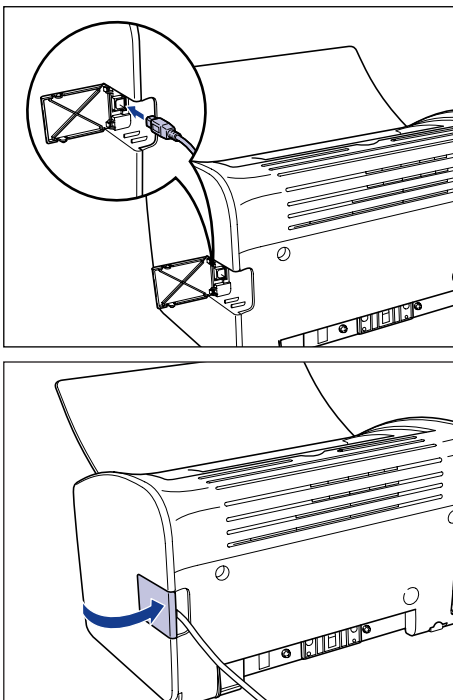
### 使用 CD-ROM 安装程序安装

**1** 确保关闭了计算机和打印机的电源。

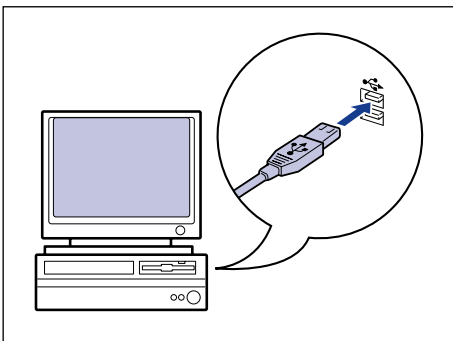
**2** 打开 USB 盖。



- 3** 将 USB 电缆的 B 类（方形）端连接到打印机后部的 USB 连接器，然后合上 USB 盖。



- 4** 将 USB 电缆的 A 类（扁形状）端连接到计算机的 USB 端口。



- 5** 打开计算机，并启动 Windows XP/Server 2003。

 重要事项

如果出现即插即用自动安装向导，请单击【取消】并按照以下步骤安装 CAPT 软件。



## 6 以 Administrators 组成员用户的身份登录。



注解

安装打印机驱动程序需要完全控制权限。

## 7 将提供的“LBP2900 User Software” CD-ROM 放入 CD-ROM 驱动器。

如果 CD-ROM 已在光驱中，请将其弹出，然后再次放入光驱中。

屏幕上将自动显示 CD-ROM 安装程序。



重要事项

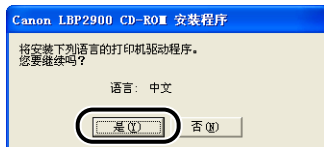
如果 CD-ROM 安装程序未自动启动，请从 [ 开始 ] 菜单中选择 [ 运行 ]，输入 “D:\Simpchin\CNAB4MNU.exe”，然后单击 [ 确定 ] 按钮。（在这种情况下，假设将 CD-ROM 驱动器指定为 “D:”。实际 CD-ROM 驱动器号可能会因您使用的计算机而不同。）

## 8 单击 [ 安装 ]。



此时将显示一个对话框，要求确认语言。

## 9 确认所要的语言，然后单击 [ 是 ]。



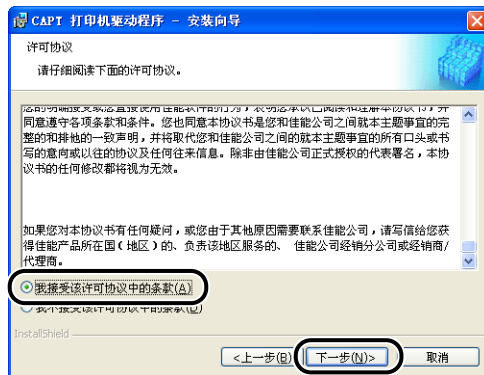
安装准备工作完成后，将会启动 CAPT（Canon Advanced Printing Technology）软件安装程序，并出现 [ 安装向导 ] 对话框。

## 10 单击 [ 下一步 ]。

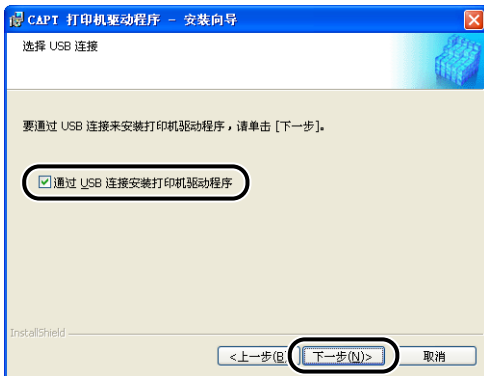


显示 [ 许可协议 ] 对话框。

## 11 确认协议内容, 并选择 [ 我接受该许可协议中的条款 ], 然后单击 [ 下一步 ]。



## 12 选中 [ 通过 USB 连接安装打印机驱动程序 ] 复选框, 然后单击 [ 下一步 ]。



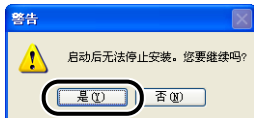
如果您使用的操作系统 (例如 Windows XP Service Pack 2) 安装了 Windows 防火墙, 则会显示以下窗口。单击 [ 是 ] 或 [ 否 ]。



单击 [ 是 ], 可将 Windows 防火墙配置为允许与客户机之间的通信。如果当前安装的计算机是打印服务器, 请选择该选项。

单击 [ 否 ], 可将 Windows 防火墙配置为禁止与客户机之间的通信。

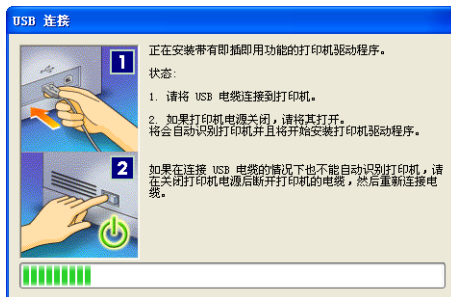
## 13 将显示消息 [ 启动后无法停止安装。您要继续吗? ]。单击 [ 是 ]。



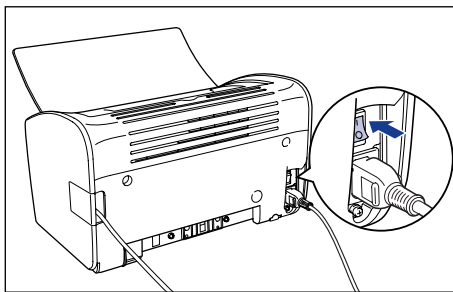
### 注解

如果出现 [ 软件安装 ] 对话框, 请单击 [ 仍然继续 ]。

## 14 显示以下窗口后，请打开打印机。



按下电源开关的“|”侧以打开打印机。

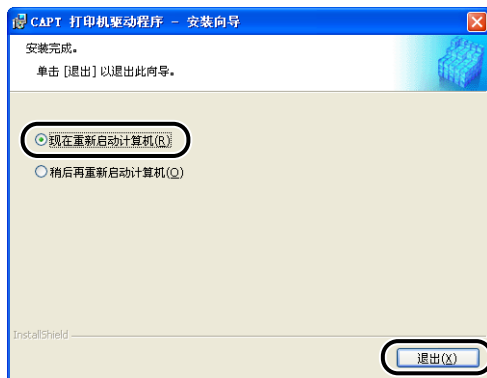


将自动启动 USB 类驱动程序（操作系统附带）和打印机驱动程序安装。

### 注解

- 如果计算机没有自动识别打印机，请参阅第 6-26 页的“安装问题”。
- 如果出现 [ 硬件安装 ] 对话框，请单击 [ 仍然继续 ]。

- 15** 将显示一个窗口，告知您安装已完成。选择 [ 现在重新启动计算机 ]，然后单击 [ 退出 ]。



Windows 将重新启动。

---

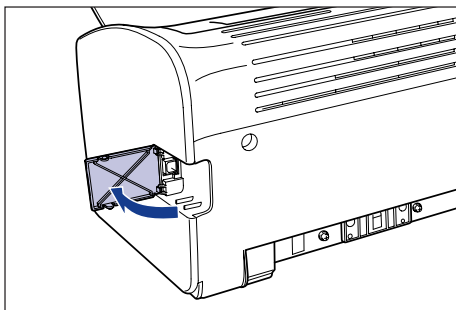
至此，USB 类驱动程序（操作系统附带）和打印机驱动程序安装完毕。

---

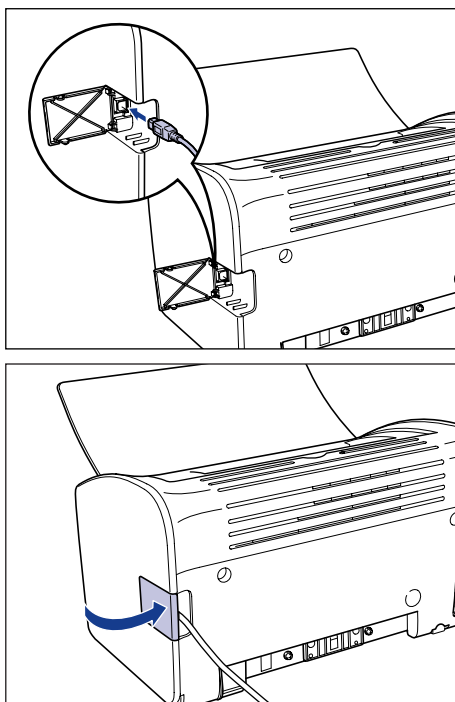
## 即插即用安装

---

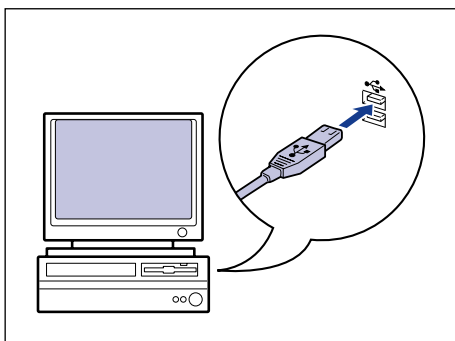
- 1** 确保关闭了计算机和打印机的电源。
- 2** 打开 USB 盖。



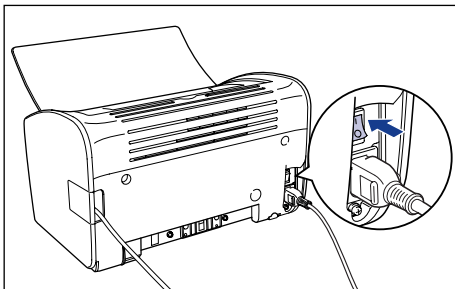
- 3** 将 USB 电缆的 B 类（方形）端连接到打印机后部的 USB 连接器，然后合上 USB 盖。



- 4** 将 USB 电缆的 A 类（扁形状）端连接到计算机的 USB 端口。



**5** 按下电源开关的“|”侧以打开打印机。



**6** 打开计算机，并启动 Windows XP/Server 2003。

**7** 以 Administrators 组成员用户的身份登录。

出现 [ 找到新的硬件向导 ] 对话框。

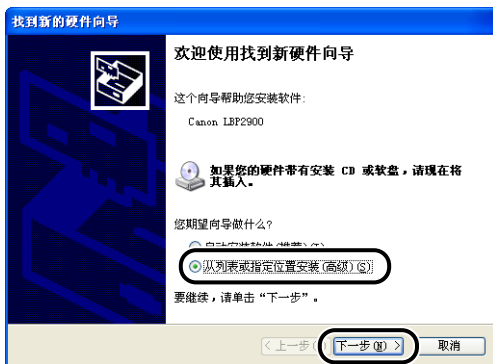


注解

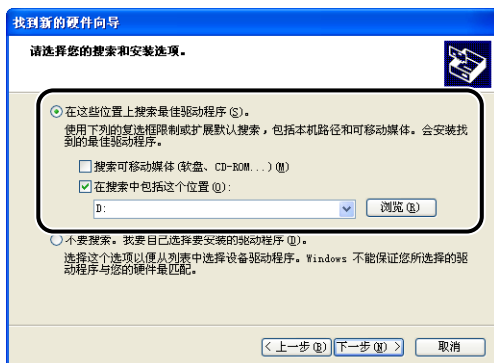
安装打印机驱动程序需要完全控制权限。

**8** 将“LBP2900 User Software” CD-ROM 放入 CD-ROM 驱动器。选择 [ 从列表或指定位置安装 (高级) ]，然后单击 [ 下一步 ]。

如果出现 CD-ROM 安装程序，请单击 [ 退出 ]。

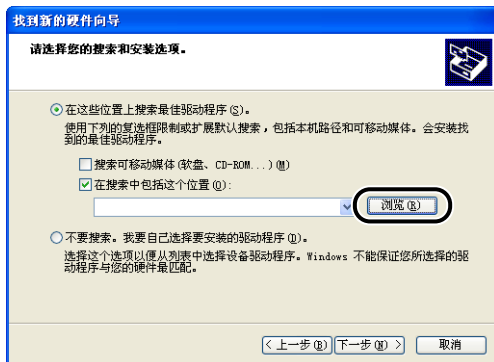


- 9 选择 [ 在这些位置上搜索最佳驱动程序。]，清除 [ 搜索可移动媒体 (软盘, CD-ROM...) ] 的复选标记，然后选中 [ 在搜索中包括这个位置 ]。



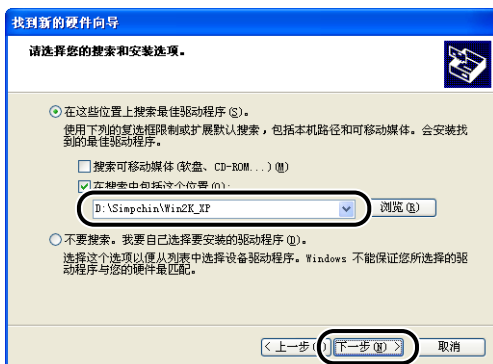
- 10 单击 [ 浏览 ]，然后选择文件夹。

选择 [D:\Simpchin\Win2K\_XP]，然后单击 [ 确定 ]。  
在这种情况下，假设将 CD-ROM 驱动器指定为 “D:”。实际的 CD-ROM 驱动器号可能会因您使用的计算机而不同。





## 11 确认 [ 在搜索中包括这个位置 ] 字段中显示的路径正确, 然后单击 [ 下一步 ]。



将显示安装进度。

之后将显示 [ 完成找到新硬件向导 ] 对话框。



注解

如果出现 [ 硬件安装 ] 对话框, 请单击 [ 仍然继续 ]。

## 12 单击 [ 完成 ]。



重要事项

如果您使用 Windows XP Service Pack 2 或配备 Windows 防火墙的其它操作系统作为打印服务器, 请对 Windows 防火墙进行配置, 以允许与客户机之间的通信。  
(请参阅第 7-7 页)

---

至此, USB 类驱动程序 (操作系统附带) 和打印机驱动程序安装完毕。

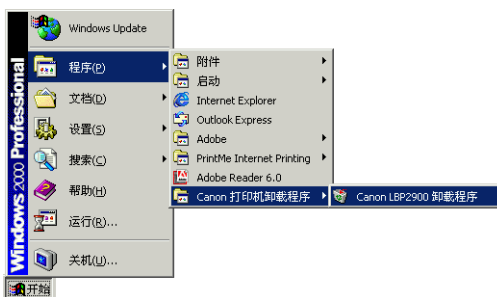
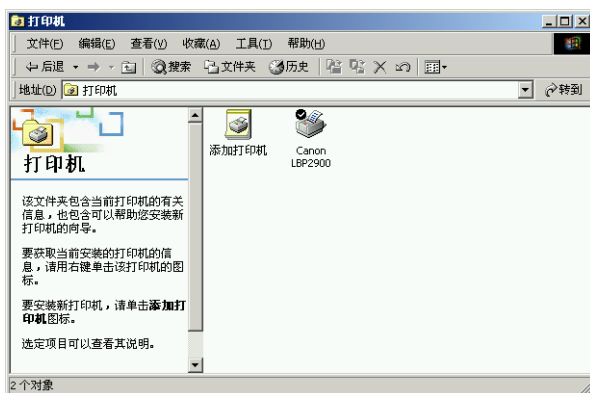
---

# 完成安装之后

安装完 CAPT 软件后，将会为本打印机创建一个图标和文件夹。

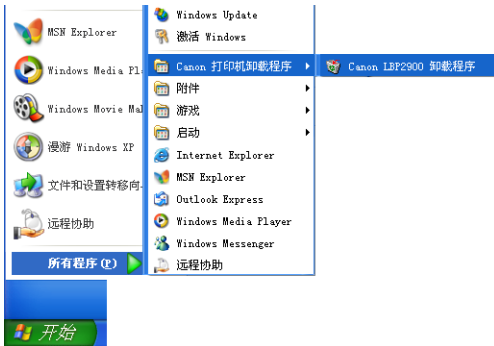
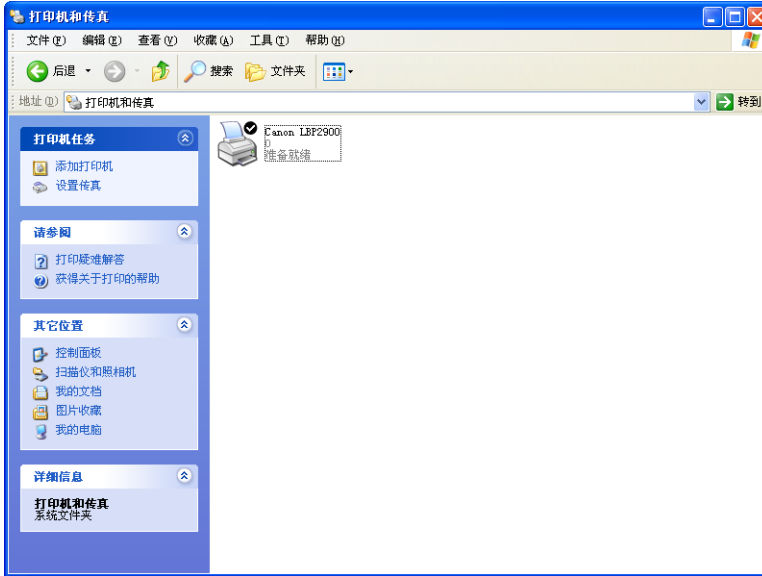
## ■ 对于 Windows 98/Me/2000

- [打印机] 文件夹中将显示该打印机的图标。
- 在 [开始] 菜单的 [程序] 中将会增加 [Canon 打印机卸载程序]。



### ■ 对于 Windows XP/Server 2003

- [打印机和传真] 文件夹中将显示该打印机的图标。
- 在 [开始] 菜单的 [所有程序] 中将会添加 [Canon 打印机卸载程序]。



# 打印测试页

在第一次使用打印机之前，确保按照以下过程打印测试页。

 注解

此处所显示的屏幕抓图是在 Windows XP Home Edition 中抓取的。

## 1 打开 [ 打印机和传真 ] 或 [ 打印机 ] 文件夹。

对于 Windows 98/Me/2000：从 [ 开始 ] 菜单中选择 [ 设置 ] → [ 打印机 ]。

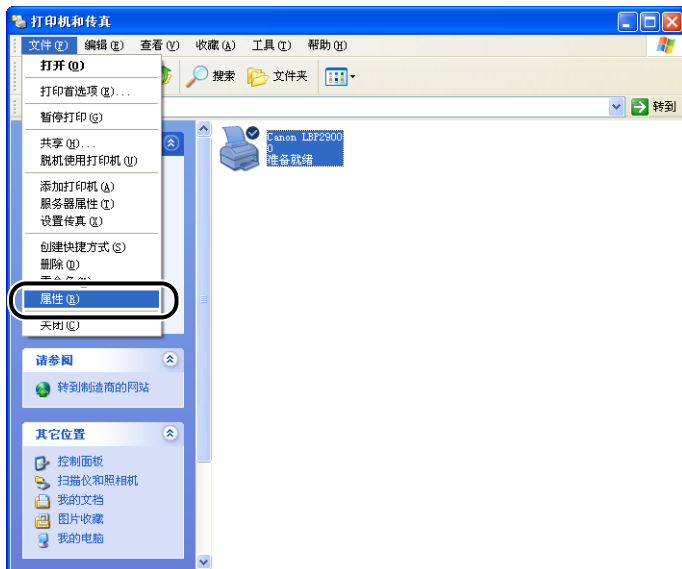
对于 Windows XP Professional/Server 2003：从 [ 开始 ] 菜单中选择 [ 打印机和传真 ]。

对于 Windows XP Home Edition：从 [ 开始 ] 菜单中选择 [ 控制面板 ]，然后单击 [ 打印机和其它硬件 ] → [ 打印机和传真 ]。



此时将显示 [ 打印机和传真 ] 文件夹或 [ 打印机 ] 文件夹。

## 2 选择打印机的图标，然后从 [ 文件 ] 菜单中选择 [ 属性 ]。



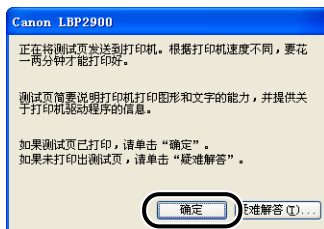
此时将显示打印机的 [ 属性 ] 对话框。

## 3 单击 [ 常规 ] 选项卡上的 [ 打印测试页 ]。



打印机将开始打印测试页。

## 4 如果打印的测试页正确无误，请单击 [ 确定 ] 或 [ 是 ]。



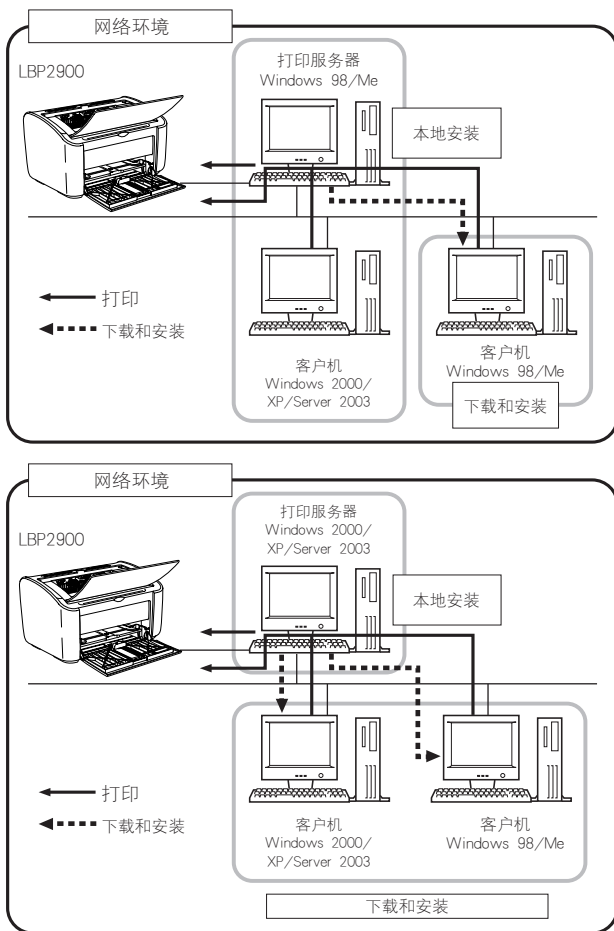
注解

如果测试页打印不正确，请参阅第 6 章“故障排除”。

## 在网络计算机上通过共享打印机进行打印

如果将打印机设置为网络共享打印机，则可以从网络上的任何计算机直接向该打印机发出打印请求。

如果希望将本打印机用作共享打印机，请进行以下配置。在本节中，直接连接至打印机的计算机称为打印服务器，而通过网络使用该打印机的其它计算机称为客户机。



如果希望使用打印服务器，请执行以下步骤。

需配置的项目	请参阅
1 在打印服务器上安装打印机驱动程序	
• 对于 Windows 98/Me	第 3-5 页
• 对于 Windows 2000	第 3-19 页
• 对于 Windows XP/Server 2003	第 3-30 页
2 配置打印服务器	
• 对于 Windows 98/Me	第 3-47 页
• 对于 Windows 2000/XP/Server 2003	第 3-51 页
3 安装客户机	第 3-57 页



注解

在网上使用本打印机要求打印服务器和客户机均使用 Windows 98/Me 或 Windows 2000/XP/Server 2003。

## 配置打印服务器

### 对于 Windows 98/Me

本节所使用的屏幕抓图是在 Windows Me 中抓取的。

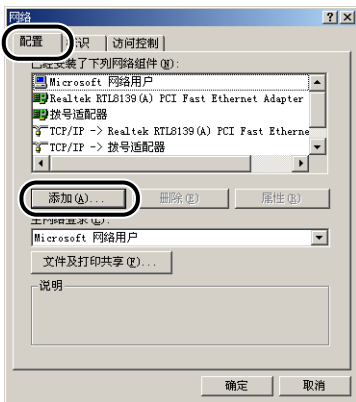
#### ■ 准备打印共享设置

**1** 双击 [ 我的电脑 ] → [ 控制面板 ] → [ 网络 ] 图标。

显示 [ 网络 ] 对话框。

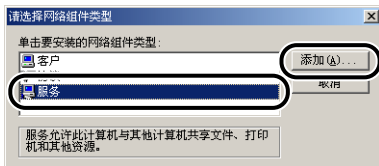


## 2 显示 [ 配置 ] 选项卡，然后单击 [ 添加 ]。

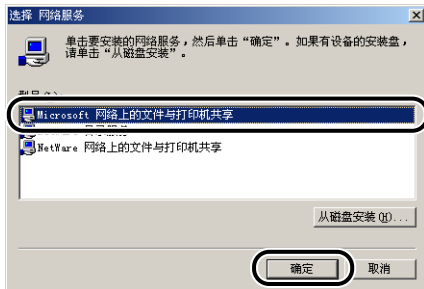


显示 [ 请选择网络组件类型 ] 对话框。

## 3 单击 [ 服务 ] 图标，然后单击 [ 添加 ]。

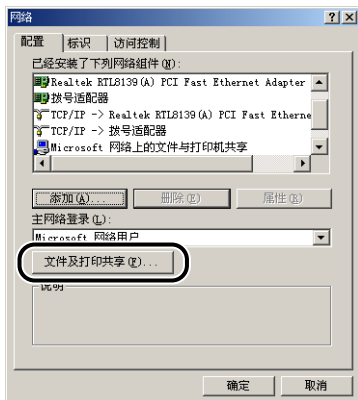


## 4 选择 [Microsoft 网络上的文件与打印机共享]，然后单击 [ 确定 ]。

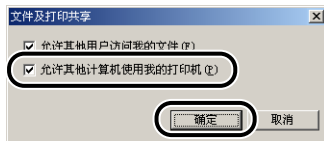


首先将出现 [ 请选择网络组件类型 ] 对话框，然后再次显示 [ 网络 ] 对话框。

## 5 单击 [ 文件及打印共享 ]。

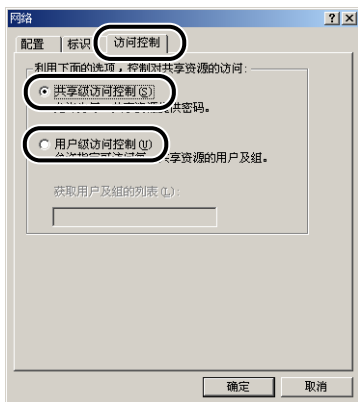


## 6 确保选择了 [ 允许其他计算机使用我的打印机。]，然后单击 [ 确定 ]。



## 7 转到 [ 访问控制 ] 选项卡，选择 [ 共享级访问控制 ] 或 [ 用户级访问控制 ]。

如果要指定可以打印的用户，请选择 [ 用户级访问控制 ]。

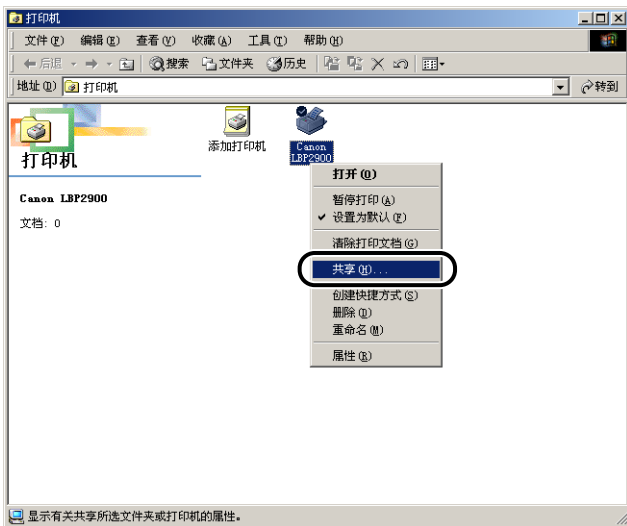


## 8 单击 [ 确定 ]，然后重新启动 Windows。

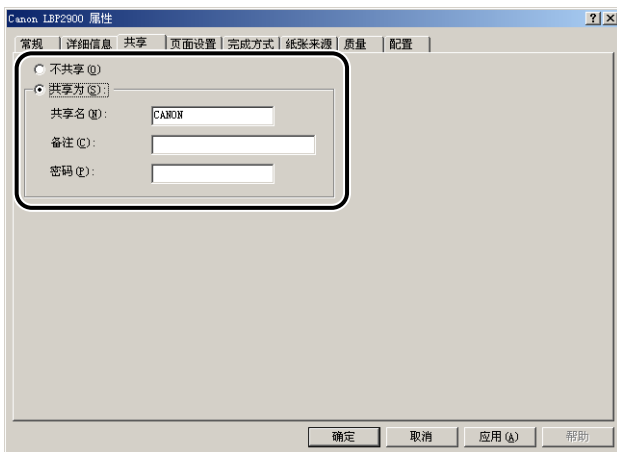
## ■ 打印机共享设置

- 1 从 [ 开始 ] 菜单中, 选择 [ 设置 ] → [ 打印机 ]。  
这将显示 [ 打印机 ] 文件夹。

- 2 右键单击打印机的图标, 然后从弹出菜单中选择 [ 共享 ]。



- 3 选择 [ 共享为 ]。更改 [ 共享名 ], 然后根据需要输入 [ 备注 ] 和 [ 密码 ]。



 注解

- 如果在“网络设置”过程（请参阅第 3-49 页）的步骤 7 中选择了 [ 用户级访问控制 ]，请单击 [ 添加 ]，然后选择可以使用该打印机的用户。
- 请勿在 [ 共享名 ] 中输入空白符号或特殊字符。
- 如果输入密码，客户机可能无法创建打印机端口。

## 4 单击 [ 确定 ]。

打印机图标将变为共享打印机图标。



### 对于 Windows 2000/XP/Server 2003

本节所显示的屏幕抓图是在 Windows XP Home Edition 中抓取的。

#### ■ 准备打印共享设置

## 1 从 [ 开始 ] 菜单中选择 [ 控制面板 ]，然后单击 [ 网络和 Internet 连接 ] → [ 网络连接 ]。

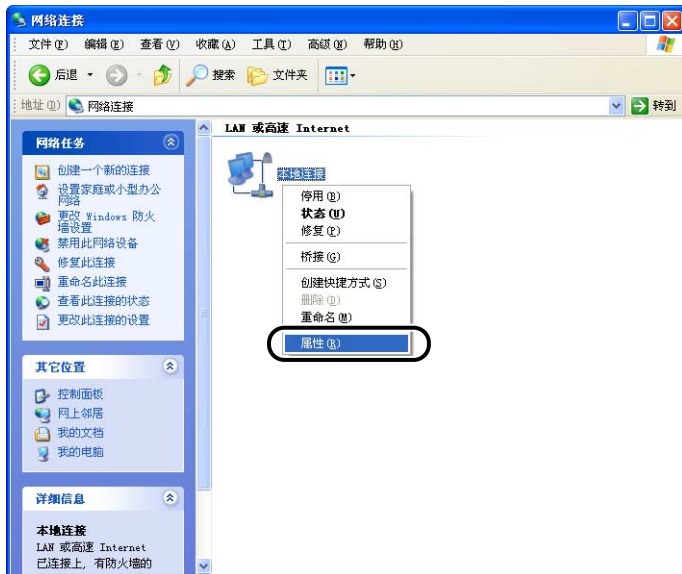
对于 Windows 2000：从 [ 开始 ] 菜单中选择 [ 设置 ] → [ 网络和拨号连接 ]。

对于 Windows Server 2003：从 [ 开始 ] 菜单中选择 [ 控制面板 ] → [ 网络连接 ] → [ 本地连接 ] → [ 属性 ]，下一步请执行步骤 3。

对于 Windows 2000：将显示 [ 网络和拨号连接 ] 文件夹。

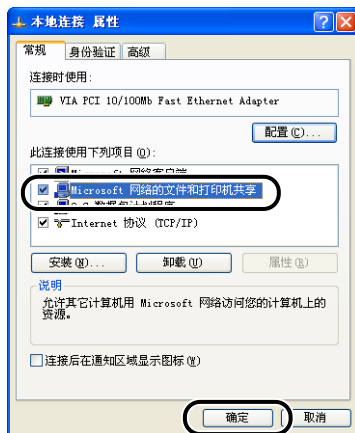
对于 Windows XP：将显示 [ 网络连接 ] 文件夹。

## 2 右键单击 [ 本地连接 ] 图标，然后从弹出菜单中选择 [ 属性 ]。



将出现 [ 本地连接 属性 ] 对话框。

## 3 确认选择了 [Microsoft 网络的文件和打印机共享]，然后单击 [ 确定 ]。



## ■ 打印机共享设置



注解

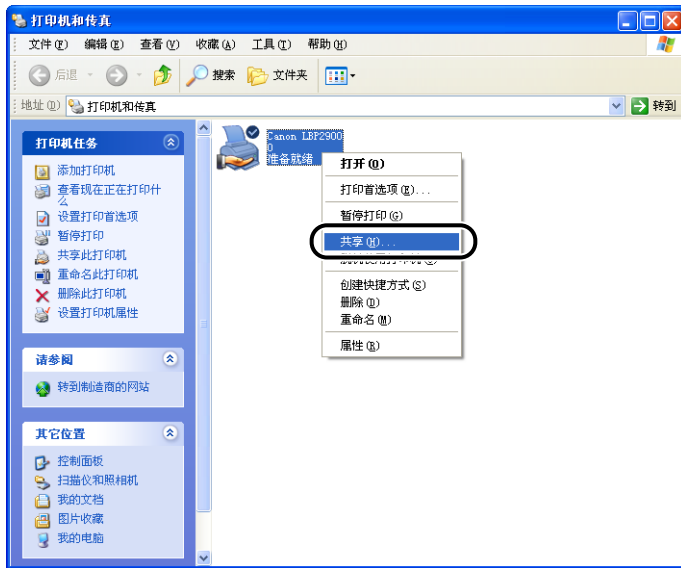
在 Windows XP 中，使用默认设置（刚安装完时的设置）无法在网络上共享打印机。要使用打印机共享设置，需要运行 [ 网络安装向导 ]，然后启用打印机共享。有关详情，请参阅 Windows 联机帮助。

### 1 打开 [ 打印机和传真 ] 或 [ 打印机 ] 文件夹。

对于 Windows 2000：从 [ 开始 ] 菜单中选择 [ 设置 ] → [ 打印机 ]。  
对于 Windows XP Professional/Server 2003：从 [ 开始 ] 菜单中选择 [ 打印机和传真 ]。  
对于 Windows XP Home Edition：从 [ 开始 ] 菜单中选择 [ 控制面板 ]，然后单击 [ 打印机和其它硬件 ] → [ 打印机和传真 ]。

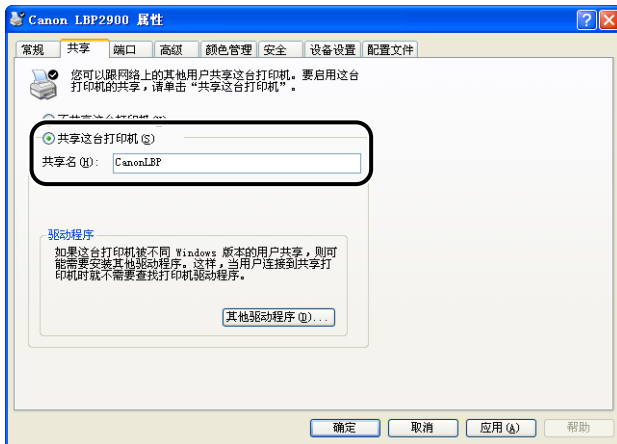
此时将显示 [ 打印机和传真 ] 文件夹或 [ 打印机 ] 文件夹。

### 2 右键单击打印机的图标，然后从弹出菜单中选择 [ 共享 ]。



### 3 选择 [ 共享这台打印机 ]。如果需要，可以更改共享名。

对于 Windows 2000：选择 [ 共享为 ]。



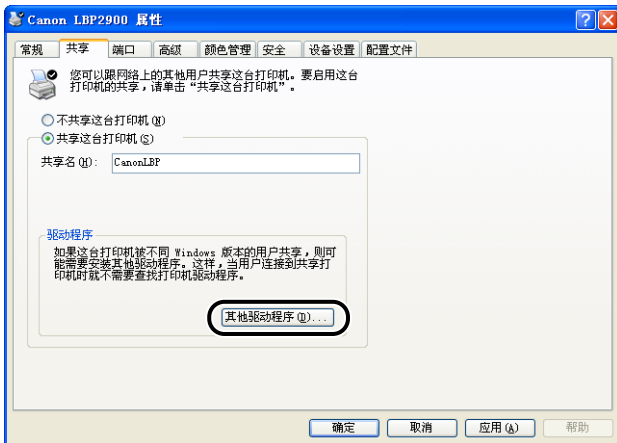
如果客户机是 Windows 2000/XP/Server 2003，请单击 [ 确定 ] 按钮。请检查打印机图标是否变为共享打印机图标。（→ 步骤 8）

如果客户机是 Windows 98/Me，请执行步骤 4。

#### 注解

- 您也可以在本地安装过程中指定共享设置。
- 请勿在 [ 共享名 ] 中输入空白符号或特殊字符。

### 4 单击 [ 其他驱动程序 ]。

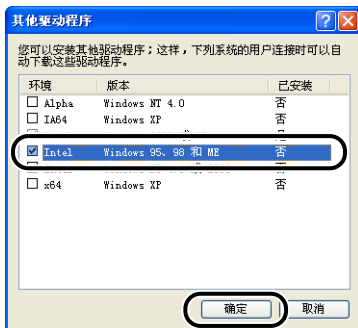


显示 [ 其他驱动程序 ] 对话框。

## 5 在 [Windows 95、98 和 Me] 旁打上复选标记，然后单击 [确定]。

对于 Windows 2000：在 [Windows 95 或 98] 旁打上复选标记，然后单击 [确定]。

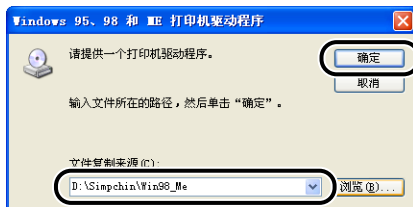
对于 Windows Server 2003：在 [Windows 95、Windows 98 和 Windows Millennium Edition] 旁打上复选标记，然后单击 [确定]。



## 6 将提供的“LBP2900 User Software” CD-ROM 放入 CD-ROM 驱动器。

如果出现 [插入磁盘] 对话框，请单击 [确定]。

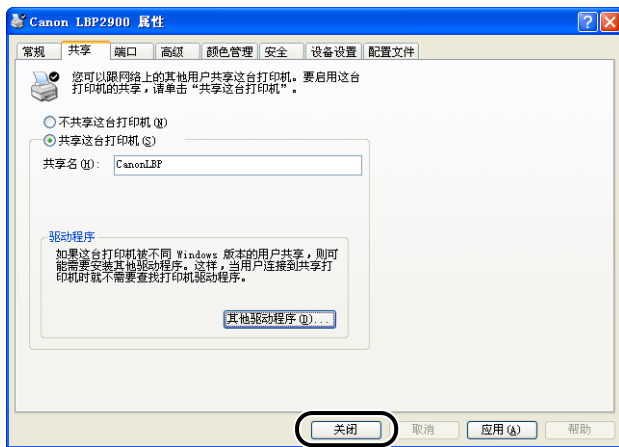
## 7 单击 [浏览]。如果 CD-ROM 驱动器为驱动器 [D:]，请选择 [D:\Simpchin\Win98\_Me]，然后单击 [确定]。



Windows 将开始复制文件。



## 8 单击 [ 关闭 ]。



打印机图标将变为共享打印机图标。



### 重要事项

选择 [ 共享 ] 选项卡上的 [ 不共享这台打印机 ] 可清除打印机共享设置。如果您是在配备了 Windows 防火墙的操作系统 (如 Windows XP Service Pack 2) 上清除打印机共享设置, 则需要使用该工具软件清除以前在 Windows 防火墙中注册的设置。(请参阅第 7-9 页)

## 配置 Windows 防火墙设置

如果您使用 Windows XP Service Pack 2 或其它配备 Windows 防火墙的操作系统作为打印服务器, 则需要对 Windows 防火墙进行配置, 以允许与客户机之间的通信。

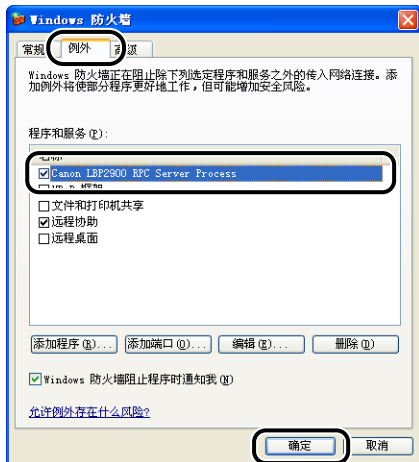
请执行以下步骤来检查是否已将 Windows 防火墙配置为允许此通信。

- 如果您是使用 CD-ROM 安装程序安装的 CAPT 软件, 将显示 [ 警告 ] 对话框。



- 如果您单击 [ 是 ], 就可将 Windows 防火墙重新配置为允许与客户机通信。
- 不过, 如果您单击 [ 否 ], 则会将 Windows 防火墙配置为禁止与客户机之间的通信, 此时需要使用以下方法来清除禁止功能。
  1. 从 [ 开始 ] 菜单中选择 [ 控制面板 ], 然后单击 [ 网络和 Internet 连接 ] → [ Windows 防火墙 ]。

2. 在 [Windows 防火墙] 对话框的 [例外] 选项卡中, 在 [Canon LBP2900 RPC Server Process] 旁打上复选标记, 然后单击 [确定] 按钮。



- 如果 CAPT 软件不是通过 CD-ROM 安装程序安装的, 则需要使用“CAPT Windows 防火墙工具”软件对 Windows 防火墙进行配置, 以允许与客户机进行通信。(请参阅第 7-7 页)

## 安装客户机

本节介绍在客户机上安装打印机驱动程序的过程。

安装打印机驱动程序有两种方法：本地安装和下载安装。

### ■ 本地安装（请参阅第 3-58 页）

使用提供的 CD-ROM 安装打印机驱动程序。

### ■ 下载和安装

该方法不需要使用提供的 CD-ROM, 而是先从打印服务器下载打印机驱动程序, 然后安装驱动程序。下载和安装驱动程序有两种方法:

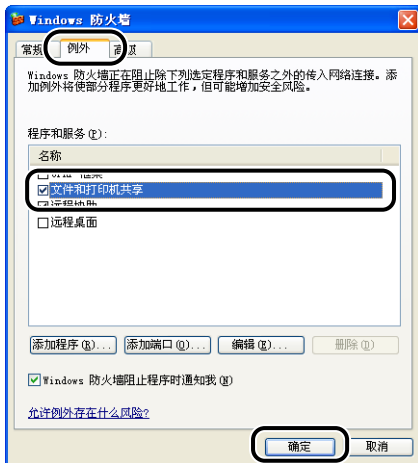
- 使用 [添加打印机向导] 安装 (请参阅第 3-63 页)
- 使用 [Windows 资源管理器] 安装 (请参阅第 3-67 页)



#### 重要事项

- 如果使用的是 Windows 2000/XP/Server 2003, 请确保在计算机启动时以 Administrators 组成员身份登录。
- 如果客户机使用的是 Windows XP Service Pack 2 或另一种配备了 Windows 防火墙的操作系统, 请配置以下设置。如果不在客户机上配置这些设置, 打印机状态窗口中显示的状态信息将不正确, 而且可能无法正常使用打印机的某些功能。
  1. 从 [开始] 菜单中选择 [控制面板], 然后单击 [网络和 Internet 连接] → [Windows 防火墙]。

2. 在 [Windows 防火墙] 对话框的 [例外] 选项卡中, 在 [文件和打印机共享] 旁打上复选标记, 然后单击 [确定]。



#### 注解

- 客户机可以使用 Windows 98/Me 或 Windows 2000/XP/Server 2003。
- 如果打印服务器采用 Windows 98/Me, 则无法在 Windows 2000/XP/Server 2003 上进行下载和安装操作。
- 本节所显示的屏幕抓图是在 Windows XP Home Edition 中抓取的。

## 使用 CD-ROM 安装程序安装

### 1 将提供的“LBP2900 User Software” CD-ROM 放入 CD-ROM 驱动器。

如果 CD-ROM 已在光驱中, 请将其弹出, 然后再次放入光驱中。

屏幕上将自动显示 CD-ROM 安装程序。

#### 重要事项

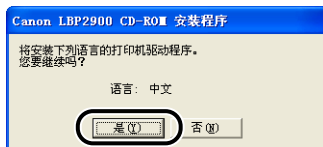
如果 CD-ROM 安装程序未自动启动, 请从 [开始] 菜单中选择 [运行], 输入 “D:\Simpchin\CNAB4MNU.exe”, 然后单击 [确定] 按钮。(在这种情况下, 假设将 CD-ROM 驱动器指定为 “D:”。实际 CD-ROM 驱动器号可能会因您使用的计算机而不同。)

## 2 单击 [ 安装 ]。



此时将显示一个对话框，要求确认语言。

## 3 确认所要的语言，然后单击 [ 是 ]。



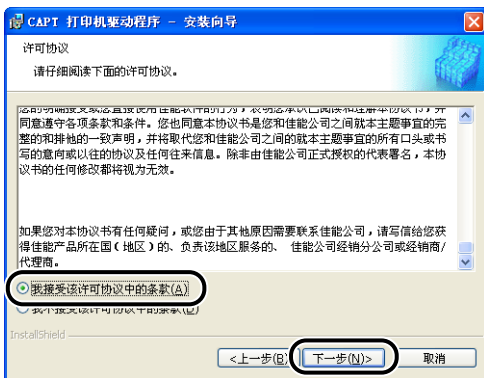
安装准备工作完成后，将会启动 CAPT (Canon Advanced Printing Technology) 软件安装程序，并出现 [ 安装向导 ] 对话框。

## 4 单击 [ 下一步 ]。

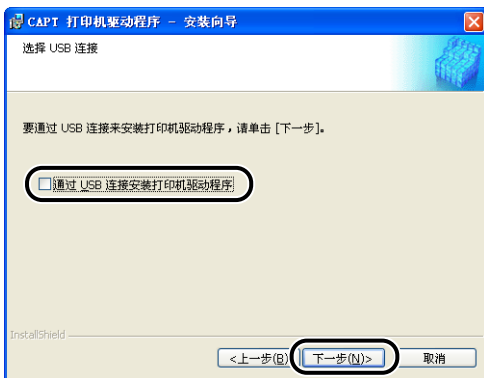


显示 [ 许可协议 ] 对话框。

## 5 确认协议内容，并选择 [ 我接受该许可协议中的条款 ]，然后单击 [ 下一步 ]。



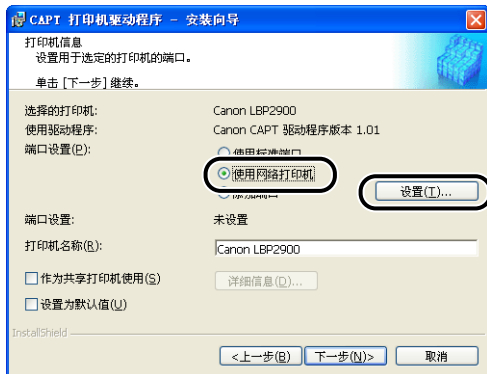
## 6 如果 [ 通过 USB 连接安装打印机驱动程序 ] 旁有复选标记，请清除这一标记，然后单击 [ 下一步 ]。



### 注解

请勿在 [ 通过 USB 连接安装打印机驱动程序 ] 旁打上复选标记。

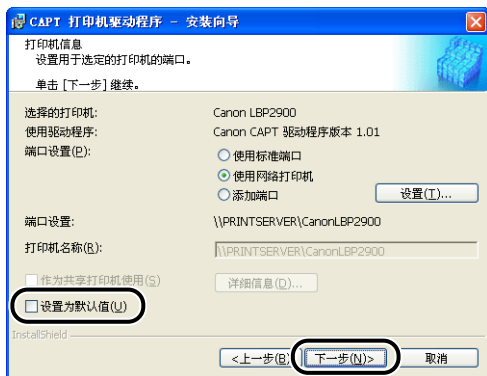
7 将 [ 端口设置 ] 设置为 [ 使用网络打印机 ], 然后单击 [ 设置 ]。



8 选择在打印机服务器上共享的打印机的图标, 然后单击 [ 确定 ]。



9 选择是否将本打印机用作默认打印机, 然后单击 [ 下一步 ]。



## 10 单击 [ 开始 ]。

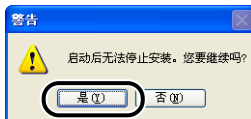


如果您使用的操作系统（例如 Windows XP Service Pack 2）配备了 Windows 防火墙，则会显示以下窗口。单击 [ 否 ]。



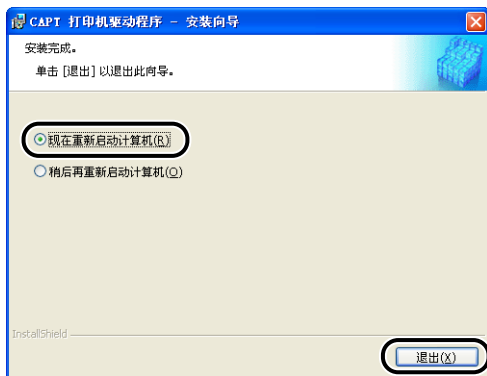
如果当前安装的计算机是打印服务器，则只应选择 [ 是 ]。

## 11 将显示消息 [ 启动后无法停止安装。您要继续吗？ ]。单击 [ 是 ]。



将开始安装打印机驱动程序。

- 12** 将显示一个窗口, 告知您安装已完成。选择 [ 现在重新启动计算机 ], 然后单击 [ 退出 ]。



Windows 将重新启动。

## 使用 [ 添加打印机向导 ] 安装

- 1** 打开 [ 打印机和传真 ] 或 [ 打印机 ] 文件夹。

对于 Windows 98/Me/2000: 从 [ 开始 ] 菜单中选择 [ 设置 ] → [ 打印机 ]。

对于 Windows XP Professional/Server 2003: 从 [ 开始 ] 菜单中选择 [ 打印机和传真 ]。

对于 Windows XP Home Edition: 从 [ 开始 ] 菜单中选择 [ 控制面板 ], 然后单击 [ 打印机和其它硬件 ] → [ 打印机和传真 ]。

此时将显示 [ 打印机和传真 ] 文件夹或 [ 打印机 ] 文件夹。

- 2** 显示 [ 添加打印机向导 ] 对话框。

对于 Windows 98/Me/2000: 双击 [ 添加打印机 ]。

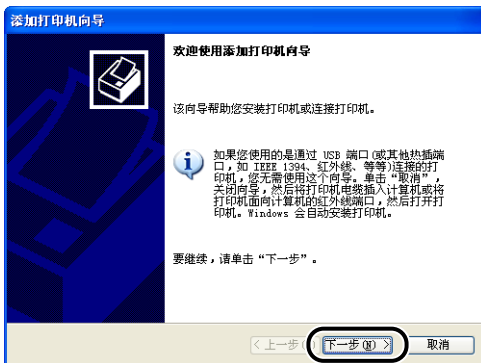
对于 Windows XP Professional/Home Edition: 单击 [ 添加打印机 ]。

对于 Windows Server 2003: 双击 [ 添加打印机 ]。

显示 [ 添加打印机向导 ] 对话框。

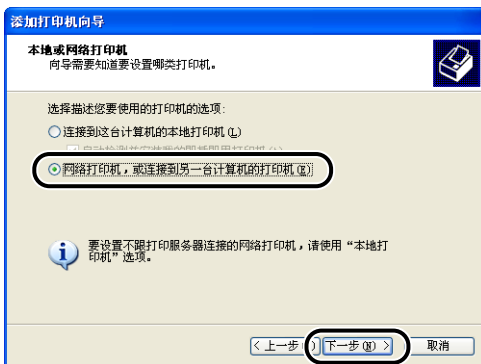


### 3 单击 [ 下一步 ]。



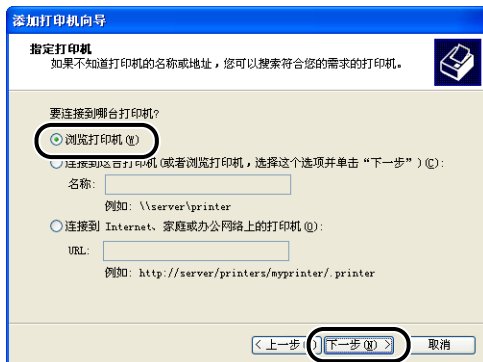
### 4 选择 [ 网络打印机, 或连接到另一台计算机的打印机 ], 然后单击 [ 下一步 ]。

对于 Windows 98/Me/2000: 选择 [ 网络打印机 ], 然后单击 [ 下一步 ]。



## 5 选择 [ 浏览打印机 ], 然后单击 [ 下一步 ]。

对于 Windows 98/Me: 单击 [ 浏览 ]。

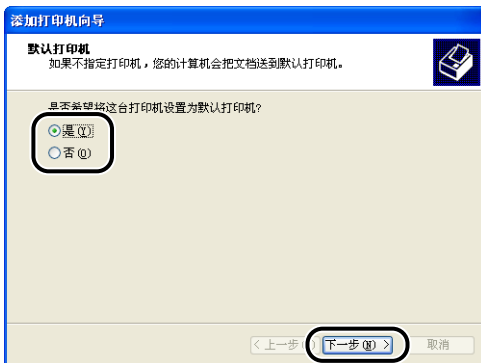


## 6 选择打印服务器的目录, 然后单击 [ 下一步 ]。

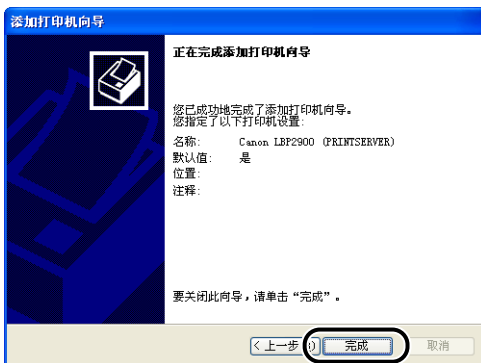


对于 Windows 98/Me: 继续执行步骤 8。

## 7 选择是否将本打印机用作默认打印机，然后单击 [ 下一步 ]。



## 8 单击 [ 完成 ]。



如果出现 [ 没有找到数字签名 ] 对话框，请单击 [ 是 ]。

## 使用 [Windows 资源管理器] 安装

- 1 在 [开始] 菜单中, 依次选择 [所有程序] → [附件] → [Windows 资源管理器]。

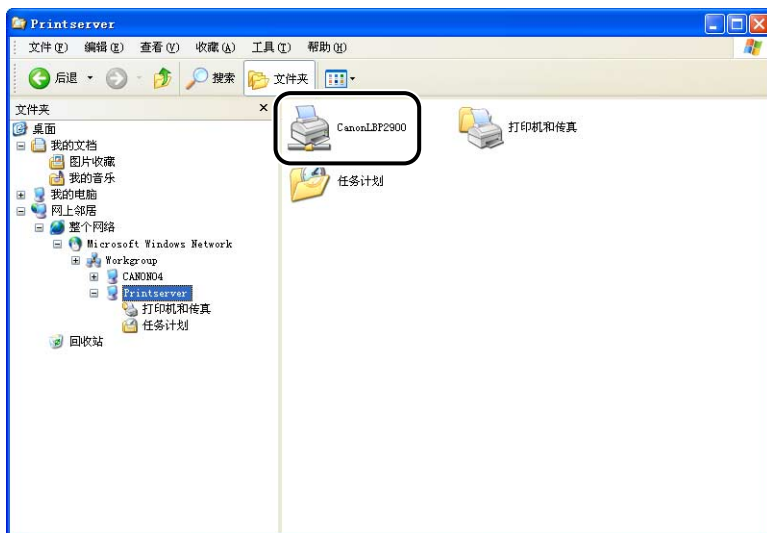
对于 Windows Me/2000: 在 [开始] 菜单中, 依次选择 [程序] → [附件] → [Windows 资源管理器]。

对于 Windows 98: 在 [开始] 菜单中, 依次选择 [程序] → [Windows 资源管理器]。

显示 [Windows 资源管理器] 窗口。

- 2 从 [网上邻居] 中选择打印服务器, 然后双击打印机的图标。

也可以将打印机的图标拖放到 [打印机和传真] 或 [打印机] 文件夹中。



- 3 按照屏幕上的说明操作。

# 卸载 CAPT 软件

删除软件以便将计算机恢复到安装该软件之前的状态的过程称为卸载。可以使用以下过程卸载 CAPT 软件。

## 重要事项

- 如果是在 Windows 2000/XP/Server 2003 上使用管理员权限安装该软件，则不具备管理员权限的用户将无法卸载该软件。确保在卸载前以 Administrators 组成员身份登录。
- 如果使用的是 Windows XP Service Pack 2 或另一种配备了 Windows 防火墙的操作系统，则本打印机已经注册在 [Windows 防火墙] 对话框的 [例外] 选项卡中。当您使用卸载程序卸载 CAPT 软件时，将从 [Windows 防火墙] 对话框的 [例外] 选项卡中删除本打印机的设置。

## 1 确保关闭以下列出的全部文件和程序。

- 帮助文件
- 打印机状态窗口
- 控制面板
- 其它应用程序

## 2 在 [开始] 菜单中，依次选择 [所有程序] → [Canon 打印机卸载程序] → [Canon LBP2900 卸载程序]。



对于 Windows 98/Me/2000：在 [开始] 菜单中，依次选择 [程序] → [Canon 打印机卸载程序] → [Canon LBP2900 卸载程序]。

显示 [删除打印机] 对话框。

### 3 选择打印机的名称，然后单击 [ 删除 ]。

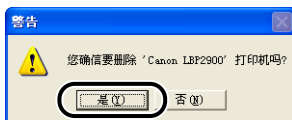


显示一则确认消息。

#### 注解

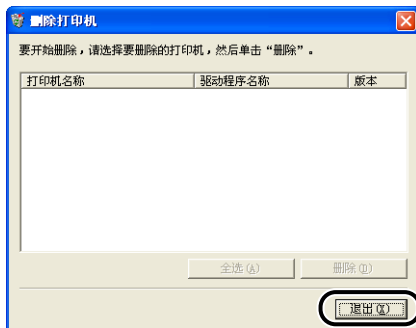
即使 [ 删除打印机 ] 对话框的列表中没有 [Canon LBP2900]，您也可以单击 [ 删除 ] 按钮来删除与本打印机有关的所有文件和数据。

### 4 单击 [ 是 ]。



卸载过程开始。请稍候。

### 5 单击 [ 退出 ]。



[ 删除打印机 ] 对话框关闭。

#### 注解

如果无法卸载 CAPT 软件，请参阅第 6-27 页的“卸载失败时”。



# 打印文档

# 4

## 第 4 章

本章介绍打印过程以及本打印机的功能。

从应用程序中打印 . . . . .	4-2
指定打印首选项 . . . . .	4-6
对于 Windows 98/Me . . . . .	4-6
对于 Windows 2000/XP/Server 2003 . . . . .	4-10
取消、暂停和恢复打印 . . . . .	4-16
使用打印功能 . . . . .	4-18
打印机驱动程序中的选项卡 . . . . .	4-18
预览 . . . . .	4-31
在一张纸上打印多页 . . . . .	4-32
缩放打印机输出 . . . . .	4-34
打印海报 . . . . .	4-36
指定自定义纸张尺寸（非标准纸张） . . . . .	4-38
指定完成方法 . . . . .	4-39
指定打印质量 . . . . .	4-41
灰度设置 . . . . .	4-43
使用配置文件 . . . . .	4-44
编辑打印作业 . . . . .	4-48
查看打印机设置 / 恢复默认设置 . . . . .	4-50
打印机状态窗口 . . . . .	4-52
使用打印机状态窗口 . . . . .	4-52
显示打印机状态窗口 . . . . .	4-54
选项菜单 . . . . .	4-55
[ 解决错误 ] . . . . .	4-57
使用打印服务器时显示打印机状态 . . . . .	4-57



# 从应用程序中打印

安装 CAPT 软件后，就可以使用本打印机来打印作业。

本节介绍从应用程序中进行打印的过程，以在 Adobe Reader 6.0 中打印为例。

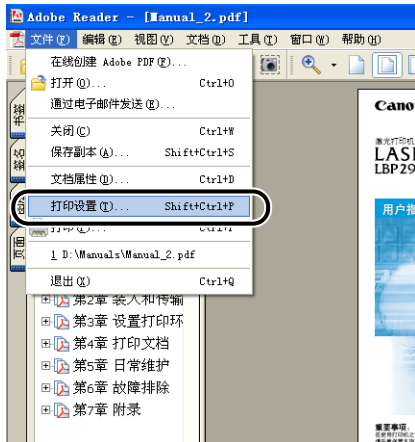
## 1 在多功能托盘或手动送纸托盘中装入纸张。



注解

如果要打印普通纸、重磅纸、标签纸或透明胶片，请参阅第 2-13 页的“打印普通纸、重磅纸、标签纸和透明胶片”；如果要打印索引卡片，请参阅第 2-26 页的“打印索引卡片”；如果要打印信封，请参阅第 2-33 页的“打印信封”；如果要打印自定义纸张，请参阅第 2-43 页的“打印自定义尺寸纸张（非标准尺寸纸张）”。

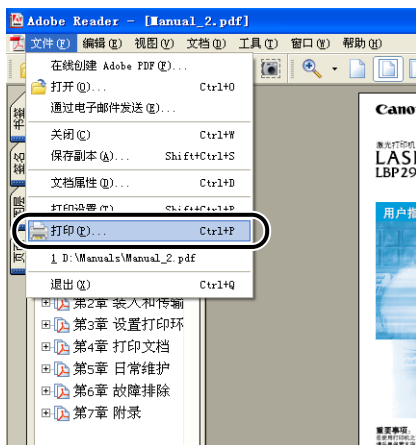
## 2 用 Adobe Reader 打开要打印的 PDF 文件，然后从 [ 文件 ] 菜单中选择 [ 打印设置 ]。



### 3 指定文档的纸张尺寸和打印方向，然后单击 [ 确定 ]。

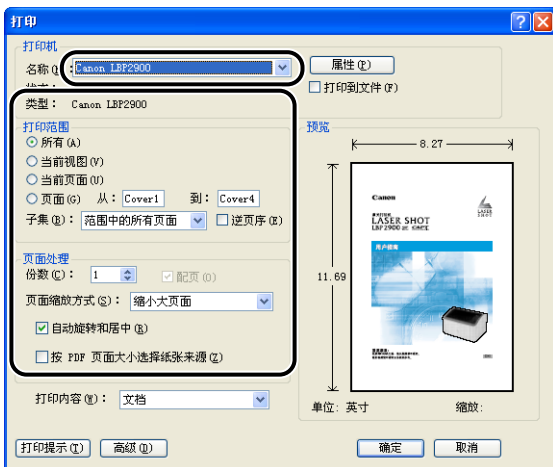


### 4 从 [ 文件 ] 菜单中选择 [ 打印 ]。



显示 [ 打印 ] 对话框。

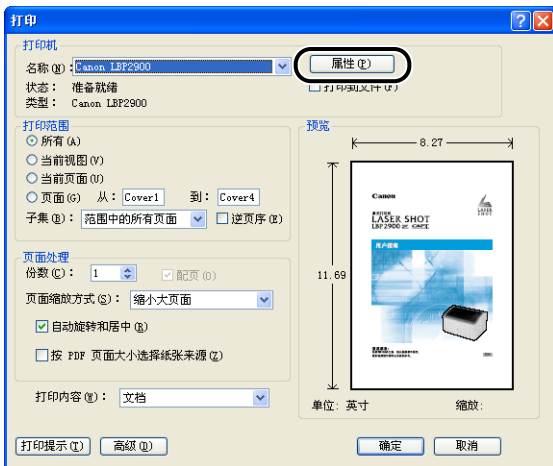
## 5 从 [名称] 或 [打印机名称] 列表中选择本打印机，然后选择打印首选项。



### 注解

可以在 [打印机和传真] 文件夹（对于 Windows 98/Me/2000 则为 [打印机] 文件夹）中更改该对话框中显示的打印机名称。

## 6 如果想指定更为详细的打印首选项，请单击 [属性]。

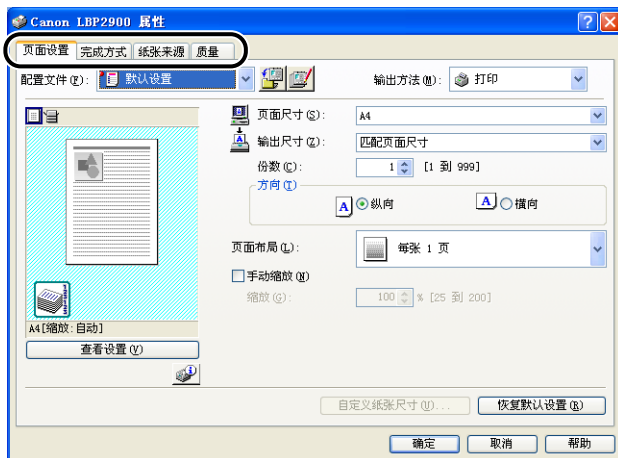


将显示 [Canon LBP2900 属性] 对话框。

### 注解

显示 [文档属性] 对话框的过程可能视所使用的应用程序而有所不同。

## 7 在 [ 页面设置 ]、[ 完成方式 ]、[ 纸张来源 ] 和 [ 质量 ] 选项卡中指定打印首选项。



### 注解

- 在此对话框中指定的设置只适用于当前打开的文件。请在每次打印时检查 [ 文档属性 ] 对话框中的设置。建议您尤其要检查 [ 页面设置 ] 和 [ 纸张来源 ] 选项卡中的信息。
- 使用以下对话框可以配置适用于所有文件的默认设置。
  - 对于 Windows 98/Me: 从 [ 打印机 ] 文件夹中打开 [ 打印机属性 ] 对话框。(请参阅第 4–8 页的“从 [ 打印机 ] 文件夹中打开 [ 打印机属性 ] 对话框”。)
  - 对于 Windows 2000/XP/Server 2003: 从 [ 打印机和传真 ] 或 [ 打印机 ] 文件夹中打开 [ 文档属性 ] 对话框。(请参阅第 4–12 页的“从 [ 打印机和传真 ] 或 [ 打印机 ] 文件夹中打开 [ 文档属性 ] 对话框”。)

## 8 单击 [ 确定 ]。

屏幕上再次出现 [ 打印 ] 对话框。

## 9 单击 [ 确定 ]。

打印机将开始打印。

### 注解

- 如果文档打印得不正确，请参阅第 6 章“故障排除”。
- 有关使用打印机和打印机驱动程序功能的说明，请参阅第 4–18 页的“使用打印功能”。为确保打印的文档合乎您的要求，请调整打印机和打印机驱动程序设置。

# 指定打印首选项

通过 CAPT 软件可以为 LBP2900 配置各种打印首选项。

您可以对 [ 打印机属性 ] 对话框和 [ 文档属性 ] 对话框的每个选项卡上的各种打印机功能进行配置。请根据所使用的操作系统，按以下步骤打开上述属性对话框。

## 对于 Windows 98/Me

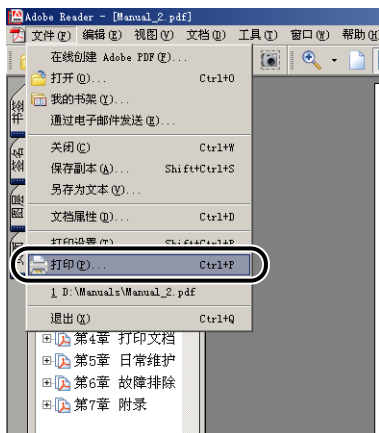
如果从应用程序中打开 [ 文档属性 ] 对话框，则设置将只适用于该特定的打印作业。

如果从 [ 打印机 ] 文件夹中打开 [ 打印机属性 ] 对话框，则可配置适用于所有打印作业的默认打印机设置。

### 从应用程序中打开 [ 文档属性 ] 对话框

本节介绍打开 [ 文档属性 ] 对话框的步骤，以 Adobe Reader 6.0 为例。

#### 1 从应用程序的 [ 文件 ] 菜单中选择 [ 打印 ]。



显示 [ 打印 ] 对话框。

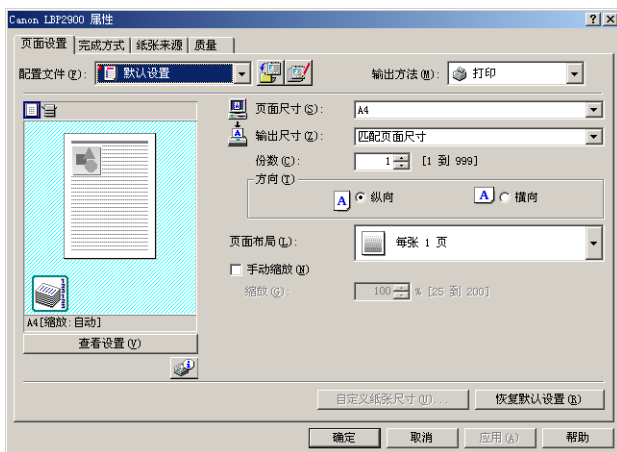
#### 注解

打印命令视所使用的应用程序而异。有关更多详细信息，请参阅应用程序附带的用户手册。

## 2 确认打印机名称，然后单击 [ 属性 ]。

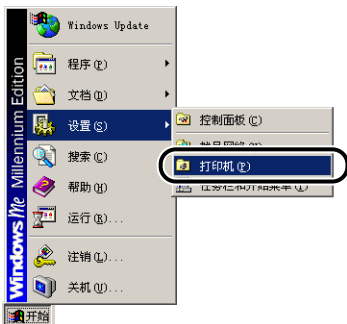


显示 [ 文档属性 ] 对话框。



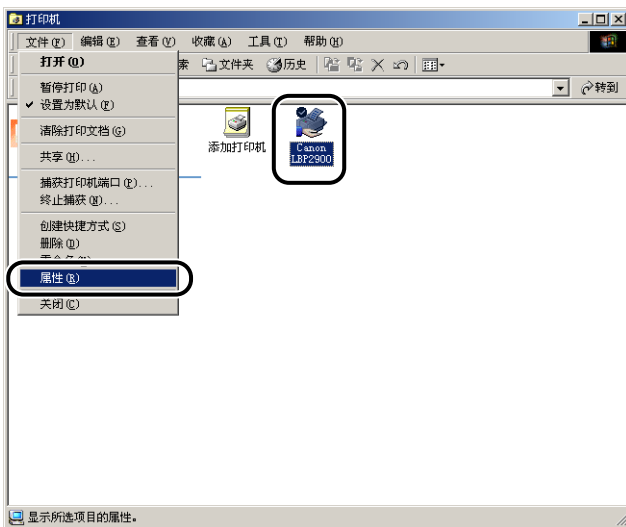
## 从 [ 打印机 ] 文件夹中打开 [ 打印机属性 ] 对话框

- 1 从 [ 开始 ] 菜单中，选择 [ 设置 ] → [ 打印机 ]。

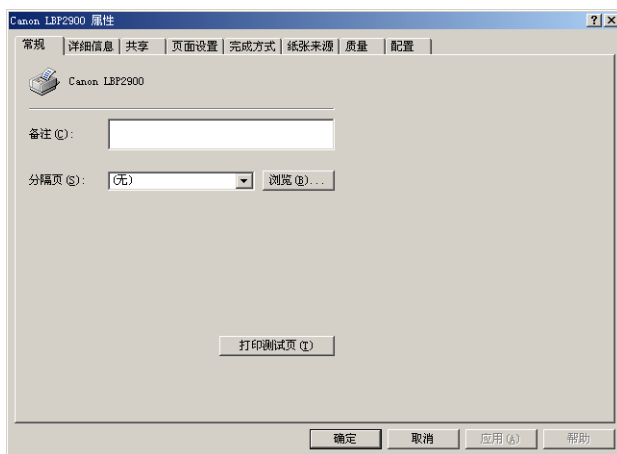


这将显示 [ 打印机 ] 文件夹。

- 2 选择打印机的图标，然后从 [ 文件 ] 菜单中选择 [ 属性 ]。



将显示 [ 打印机属性 ] 对话框。



 注解

通过右键单击打印机的图标，然后从弹出菜单中选择 [ 属性 ]，也可以显示 [ 打印机属性 ] 对话框。



如果从应用程序中打开 [ 文档属性 ] 对话框，则设置将只适用于该特定的打印作业。

如果从 [ 打印机和传真 ] 或 [ 打印机 ] 文件夹中打开 [ 文档属性 ] 对话框，则可指定适用于所有打印作业的默认设置。

如果从 [ 打印机和传真 ] 或 [ 打印机 ] 文件夹中打开 [ 打印机属性 ] 对话框，可以配置打印机选项和创建常用选项的“配置文件”。

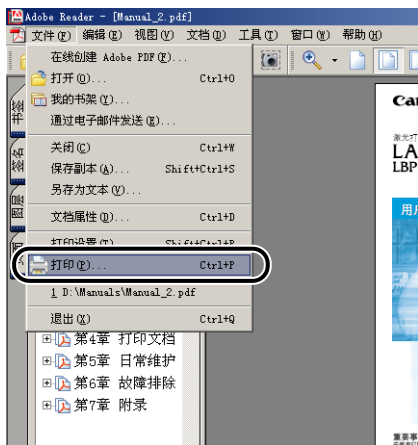
## 注解

要更改 [ 打印机和传真 ] 或 [ 打印机 ] 文件夹中的设置，您需要具有完全访问权限。如果您无法从 [ 打印机和传真 ] 或 [ 打印机 ] 文件夹内打开 [ 文档属性 ] 对话框，请在应用程序中打开该对话框。

## 从应用程序中打开 [ 文档属性 ] 对话框

本节介绍打开 [ 文档属性 ] 对话框的步骤，以 Adobe Reader 6.0 为例。

### 1 从应用程序的 [ 文件 ] 菜单中选择 [ 打印 ]。

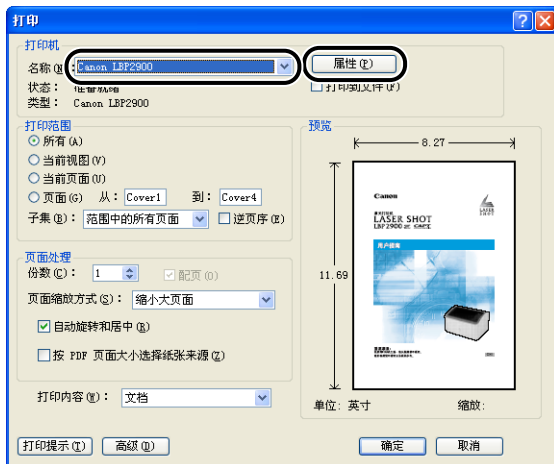


显示 [ 打印 ] 对话框。

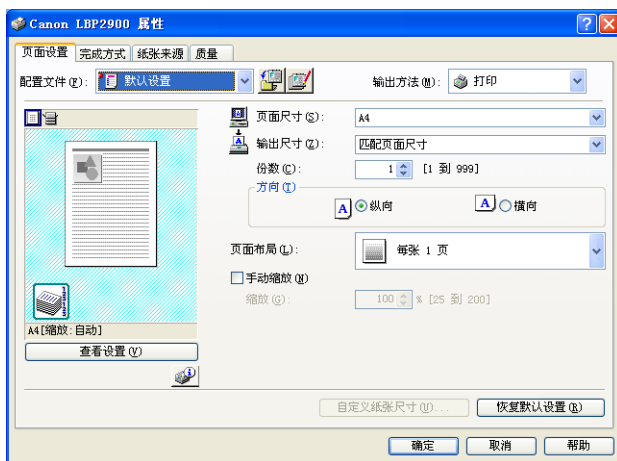
## 注解

打印命令视所使用的应用程序而异。有关更多详细信息，请参阅应用程序附带的用户手册。

## 2 确认打印机名称，然后单击 [ 属性 ]。



显示 [ 文档属性 ] 对话框。



## 从 [打印机和传真] 或 [打印机] 文件夹中打开 [文档属性] 对话框

### 1 打开 [打印机和传真] 或 [打印机] 文件夹。

对于 Windows 2000：从 [开始] 菜单中选择 [设置] → [打印机]。

对于 Windows XP Professional/Server 2003：从 [开始] 菜单中选择 [打印机和传真]。

对于 Windows XP Home Edition：从 [开始] 菜单中选择 [控制面板]，然后单击 [打印机和其它硬件] → [打印机和传真]。

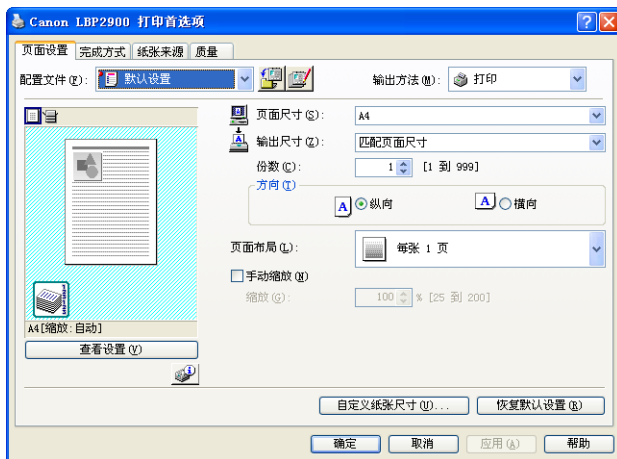


此时将显示 [打印机和传真] 文件夹或 [打印机] 文件夹。

## 2 选择打印机的图标，然后从 [ 文件 ] 菜单中选择 [ 打印首选项 ]。



显示 [ 文档属性 ] 对话框。



### 注解

通过右键单击打印机的图标，然后从弹出菜单中选择 [ 打印首选项 ]，也可以显示 [ 文档属性 ] 对话框。

## 从 [ 打印机和传真 ] 或 [ 打印机 ] 文件夹中打开 [ 打印机属性 ] 对话框

### 1 打开 [ 打印机和传真 ] 或 [ 打印机 ] 文件夹。

对于 Windows 2000：从 [ 开始 ] 菜单中选择 [ 设置 ] → [ 打印机 ]。

对于 Windows XP Professional/Server 2003：从 [ 开始 ] 菜单中选择 [ 打印机和传真 ]。

对于 Windows XP Home Edition：从 [ 开始 ] 菜单中选择 [ 控制面板 ]，然后单击 [ 打印机和其它硬件 ] → [ 打印机和传真 ]。



此时将显示 [ 打印机和传真 ] 文件夹或 [ 打印机 ] 文件夹。

## 2 选择打印机的图标，然后从 [ 文件 ] 菜单中选择 [ 属性 ]。



将显示 [ 打印机属性 ] 对话框。



### 注解

通过右键单击打印机的图标，然后从弹出菜单中选择 [ 属性 ]，也可以显示 [ 打印机属性 ] 对话框。

# 取消、暂停和恢复打印

您可以使用打印机状态窗口取消、暂停或恢复打印作业。

## 1 开始打印。

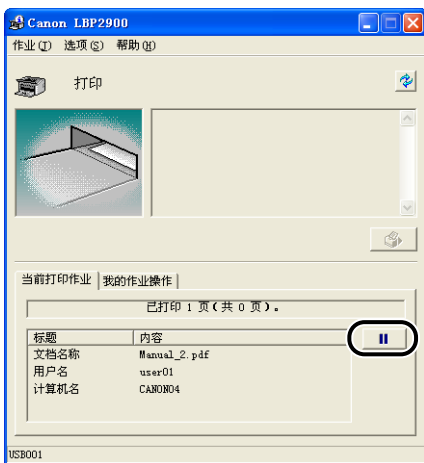
此时将显示打印机状态窗口。



注解

也可能不显示打印机状态窗口，具体视【首选项】菜单中的【显示打印机状态窗口】的设置而定。（请参阅第 4-55 页的“设置首选项”）

## 2 要删除或暂停打印作业，请单击【当前打印作业】标签或【我的作业操作】标签中的【暂停作业】按钮。

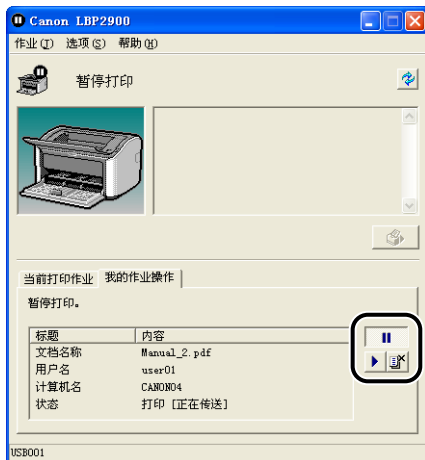


单击【当前打印作业】标签中的【暂停作业】按钮时，将显示以下消息，同时屏幕会切换到【我的作业操作】标签。


### 打印机信息

将作业移动到【我的作业操作】标签。取消或恢复作业的打印。

### 3 单击 [ 作业操作 ] 按钮中与您要执行的操作对应的按钮。




#### ● 删除作业

□ 单击 [  ] (删除作业)。

#### ● 暂停作业

□ 单击 [  ] (暂停作业)。

#### ● 恢复作业

□ 单击 [  ] (恢复作业)。



# 使用打印功能

## 打印机驱动程序中的选项卡

[ 打印机属性 ] 和 [ 文档属性 ] 对话框包含以下选项卡，使用它们可以配置各种打印机功能。单击对应于某选项卡的标签可将屏幕切换到该选项卡。

本节介绍在每个选项卡中可以指定的打印首选项类型。

### ■ 对于 Windows 98/Me

- [ 文档属性 ] 对话框
  - [ 页面设置 ] 选项卡
  - [ 完成方式 ] 选项卡
  - [ 纸张来源 ] 选项卡
  - [ 质量 ] 选项卡
- [ 打印机属性 ] 对话框
  - [ 常规 ] 选项卡
  - [ 详细信息 ] 选项卡
  - [ 共享 ] 选项卡
  - [ 页面设置 ] 选项卡
  - [ 完成方式 ] 选项卡
  - [ 纸张来源 ] 选项卡
  - [ 质量 ] 选项卡
  - [ 配置 ] 选项卡

### ■ 对于 Windows 2000/XP/Server 2003

- [ 文档属性 ] 对话框
  - [ 页面设置 ] 选项卡
  - [ 完成方式 ] 选项卡
  - [ 纸张来源 ] 选项卡
  - [ 质量 ] 选项卡

- [打印机属性] 对话框
  - [常规] 选项卡
  - [共享] 选项卡
  - [端口] 选项卡
  - [高级] 选项卡
  - [颜色管理] 选项卡
  - [安全] 选项卡
  - [设备设置] 选项卡
  - [配置文件] 选项卡



注解

有关使用这些选项卡的更多详细信息，请参阅联机帮助。

您可以按以下步骤访问联机帮助。要关闭当前显示的任何联机帮助，请单击联机帮助窗口内的某处。

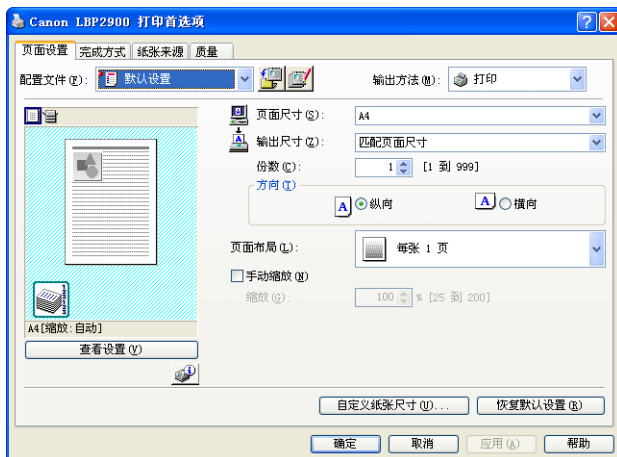
- 按键盘上的 [Tab] 键，选择要显示其帮助信息的项，然后按 [F1] 键。

- 右键单击要显示其帮助信息的项，然后从弹出菜单中单击 [这是什么?]

- 单击标题栏上的 [?] (帮助)，将带有 [?] 的鼠标指针移到想获得帮助信息的项上，然后单击该项。

## [ 页面设置 ] 选项卡

使用 [ 页面设置 ] 选项卡可指定以下打印首选项：



### ■ [ 页面尺寸 ]

打开 [ 页面尺寸 ] 下拉列表，然后通过单击来选择所需的页面尺寸。

下面是可以选择的页面尺寸：

- 标准纸张尺寸 (A3 到 A5 及 Legal 到 Executive)
- 索引卡片
- 信封 (信封 C5、信封 COM10、信封 DL、信封 Monarch)
- 自定义纸张尺寸 (请参阅第 4-38 页)

 注解

如果在 [ 页面尺寸 ] 中指定的纸张尺寸大于打印机中可装入的尺寸, 并且 [ 输出尺寸 ] 设置为 [ 匹配页面尺寸 ], 则 A3 和 B4 尺寸的页面将缩小而打印在 A4 尺寸的纸张上。

**■ [ 输出尺寸 ]**

打开 [ 输出尺寸 ] 下拉列表, 然后选择所需的纸张尺寸。

下面是可以选择的纸张尺寸:

- 匹配页面尺寸
- 标准纸张尺寸 (A4 到 A5 及 Legal 到 Executive)
- 索引卡片
- 信封 (信封 C5、信封 COM10、信封 DL、信封 Monarch)
- 自定义纸张尺寸 (请参阅第 4–38 页)

 注解

- 在纸张尺寸与 [ 页面尺寸 ] 相同的纸张上打印时, 请选择 [ 匹配页面尺寸 ]。
- 如果选择的纸张尺寸不同于 [ 页面尺寸 ], 打印机将根据纸张尺寸自动缩放。
- 如果在应用程序中为打印数据指定了多种纸张尺寸, 则可以将打印机驱动程序中的 [ 输出尺寸 ] 设置为某个特定尺寸, 从而按该尺寸统一打印所有页面。
- 如果可以在应用程序中指定页面尺寸、打印份数和方向, 则不必在 [ 页面设置 ] 选项卡中指定这些设置。

**■ [ 份数 ]**

使您可以指定要打印的份数。

您可以单击向上和向下箭头来更改 [ 份数 ] 设置, 或直接在框中键入一个值。可设置的份数范围是 1 到 999。

**■ [ 方向 ]**

选择纵向或横向。

单击 [ 纵向 ] 或 [ 横向 ] 来更改 [ 方向 ]。

**■ [ 页面布局 ] (请参阅第 4–32 页)**

- 每张 N 页  
一张纸上可以打印多页。  
可以选择的页数为: 1、2、4、6、8、9 或 16 (页 / 张)。  
如果您选择 2、4、6、8、9 或 16 (页 / 张), 将显示 [ 页序 ] 下拉列表, 以供您指定页序。
- 海报  
放大单个页面图像, 将其打印在多张纸上。  
可以选择的页数为: 2 × 2、3 × 3 或 4 × 4。

## ■ [手动缩放]/[页序] (请参阅第 4-34 页)

如果将 [页面布局] 设置为 [每张 1 页], 将会显示 [手动缩放] 设置。如果每张页数为 2、4、6、8、9 或 16, 则将会显示 [页序] 设置。

- 手动缩放: 如果 [页面尺寸] 和 [输出尺寸] 不相同, 打印机会自动调节缩放比例。如果想手动更改缩放比例, 请选择 [手动缩放], 然后在旁边的框中输入缩放比例数字。可设置的缩放比例范围是 25% 到 200%。
- 页序: 您可以选择在一张纸上打印多页时的页序。

## ■ [自定义纸张尺寸] (请参阅第 4-38 页)

单击 [自定义纸张尺寸] 可打开如下所示的对话框。

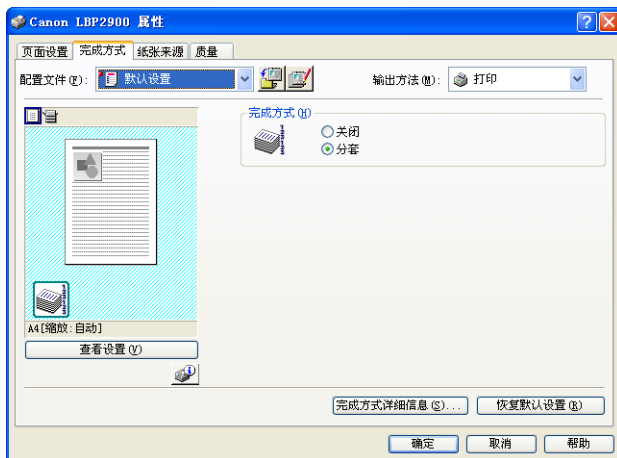
在不合乎任何标准纸张尺寸的自定义纸张上打印时, 您可以通过此对话框输入自定义纸张的长度和宽度。

在 Windows 98/Me 中, 最多可以添加 30 个自定义纸张尺寸。而在 Windows 2000/XP/Server 2003 中, 这一数字取决于系统环境。



## [完成方式] 选项卡

使用 [完成方式] 选项卡可以指定以下打印首选项:



## ■ [完成方式]

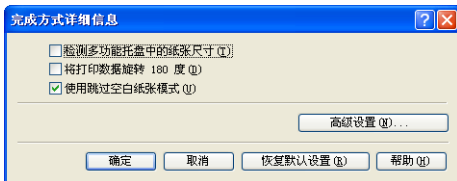
可以从以下选项中选择完成打印文档的方式：

- 关闭：以每页为单位重复打印来获得所需的份数。
- 分套：重复打印整份文档来获得所需的份数。

## ■ [完成方式详细信息] (请参阅第 4-39 页)

单击 [完成方式详细信息] 可显示以下对话框。

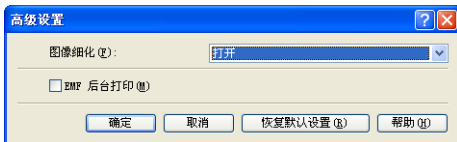
该对话框使您可以指定处理打印作业的各种选项。



## ■ [高级设置] (请参阅第 4-40 页)

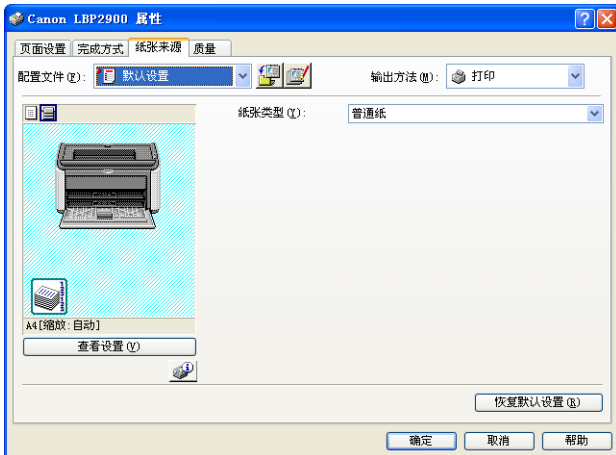
单击 [完成方式详细信息] 对话框中的 [高级设置] 可打开以下对话框。

通过该对话框可以指定详细的完成方式设置。



## [纸张来源] 选项卡

您可以在 [纸张来源] 选项卡中指定以下打印首选项。



## ■ [纸张类型]

指定打印机使用的纸张类型。

根据以下信息配置此设置：

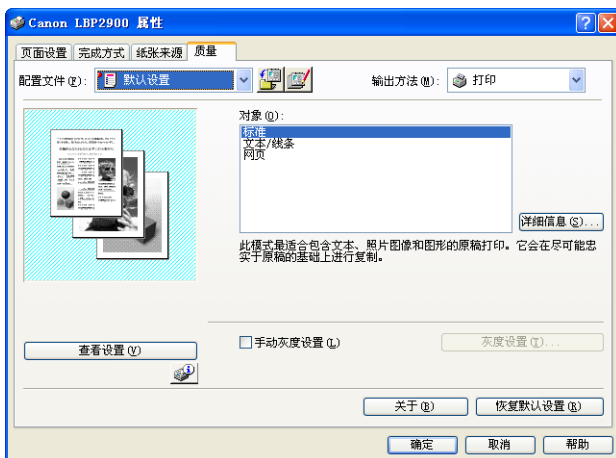
打印机驱动程序设置	纸张类型
[普通纸]	普通纸 (64 至 90 g/m <sup>2</sup> )、标签纸
[普通纸 L]	在将 [纸张类型] 设置为 [普通纸] 时，如果打印普通纸 (64 至 90g/m <sup>2</sup> ) 时纸张过度卷曲，请尝试将 [纸张类型] 设置设为 [普通纸 L]。
[重磅纸]	重磅纸 (91 至 163 g/m <sup>2</sup> )
[重磅纸 H]	如果对于使用 [重磅纸] 设置所获得的打印结果，您希望改善其定影品质，则使用这一设置。
[透明胶片]	透明胶片

\* 打印信封、索引卡片或自定义纸张时，如果在 [页面设置] 选项卡中更改 [输出尺寸] 设置，打印机会自动根据纸张类型应用适合的打印模式。

\* 只有在将 [页面设置] 选项卡中的 [输出尺寸] 设置为 A4 或 Letter 尺寸时，才能选择 [透明胶片]。

## [质量] 选项卡

使用 [质量] 选项卡可以指定以下打印首选项：



## ■ [对象] (请参阅第 4-41 页)

为打印作业的内容选择相应的对象，这样您就可以打印出最佳的效果。

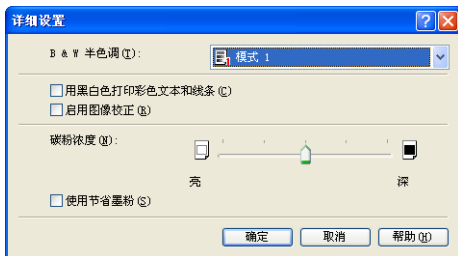
- 标准：此模式最适合打印混有文本、照片和图形的文档。使用此模式打印的文档与屏幕上显示的内容完全一致。
- 文本 / 线条：此模式最适合打印彩色文本和精细的彩色线条。以实心黑色打印彩色文本和精细的彩色线条。

- 网页：此模式最适合打印网页上的图像等内容。在普通打印模式下通常打印效果比较粗糙或出现锯齿的低分辨率图像也可以打印得很清晰。

## ■ [ 详细信息 ] (请参阅第 4-42 页)

单击 [ 详细信息 ] 可打开如下所示的对话框。

使用该对话框可以根据您的偏好更改打印设置。



## ■ 重要事项

使用节省墨粉模式可能会降低打印浓度，使打印出来的文本看上去粗细不协调。

## ■ [ 手动灰度设置 ] (请参阅第 4-43 页)

如果要自定义灰度设置，请选中此框。要详细地配置灰度设置，请单击 [ 灰度设置 ] 按钮以打开 [ 灰度设置 ] 对话框。

## ■ [ 灰度设置 ] (请参阅第 4-43 页)

单击 [ 灰度设置 ] 可打开如下所示的对话框。

通过该对话框可以指定打印所用的亮度和对比度。



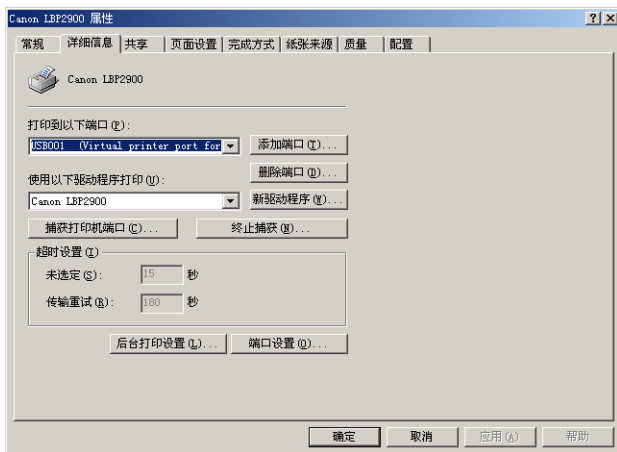
## [ 常规 ] 选项卡

此选项卡显示打印机名称，并用于打印测试页。



## [ 详细信息 ] 选项卡 (仅限于 Windows 98/Me)

通过此选项卡可以配置打印机端口设置、添加驱动程序、修改后台打印设置等。



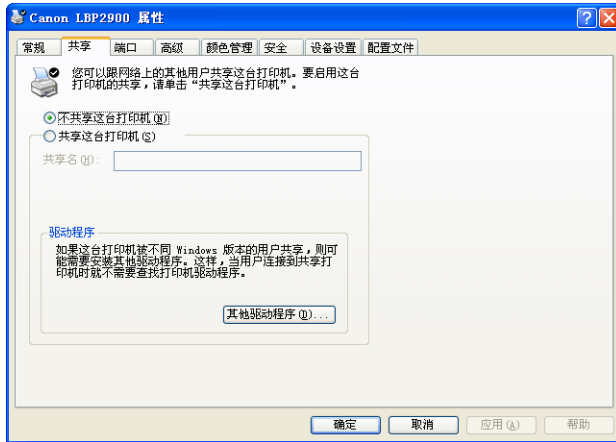


## [ 共享 ] 选项卡

使用该选项卡可以指定是否共享打印机。

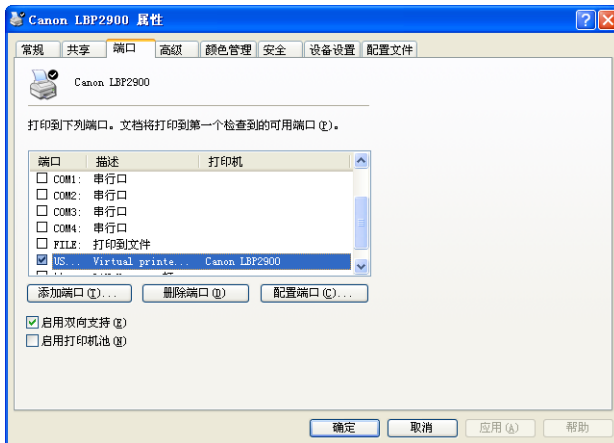
### 注解

- 对于 Windows 98/Me, 如果未在网络设置中添加 [Microsoft 网络上的文件与打印机共享], 将不会显示 [共享] 选项卡。(请参阅第 3-47 页)
- 对于 Windows 2000/XP/Server 2003, 如果未配置网络, 将不会显示 [共享] 选项卡。(请参阅第 3-51 页)



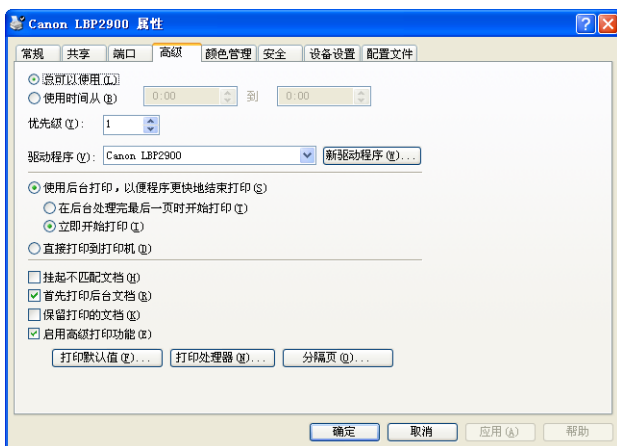
## [ 端口 ] 选项卡 (仅限于 Windows 2000/XP/Server 2003)

通过此选项卡可以添加、删除和配置打印机端口。



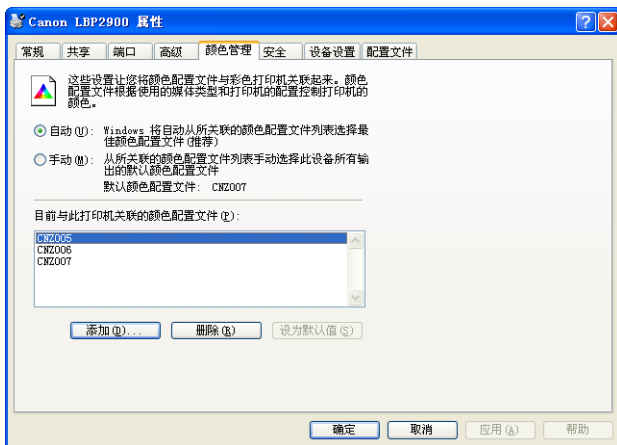
## [ 高级 ] 选项卡 (仅限于 Windows 2000/XP/Server 2003)

通过此选项卡可以指定详细的打印设置，如打印机的可用时间及后台打印设置。



## [ 颜色管理 ] 选项卡 (仅限于 Windows 2000/XP/Server 2003)

本打印机不使用 [ 颜色管理 ] 选项卡。

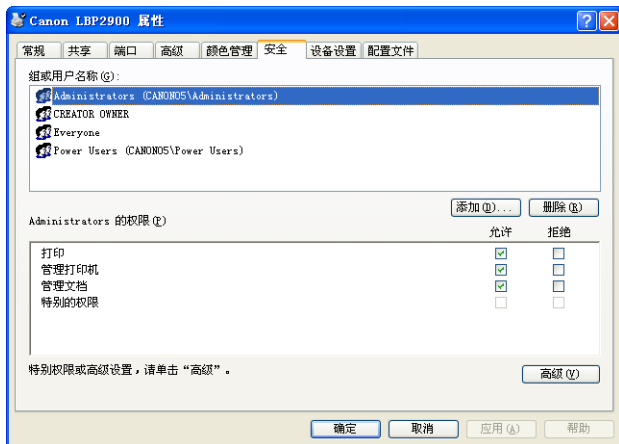


## [ 安全 ] 选项卡 (仅限于 Windows 2000/XP/Server 2003)

使用该选项卡可以确认每位用户的访问权限。

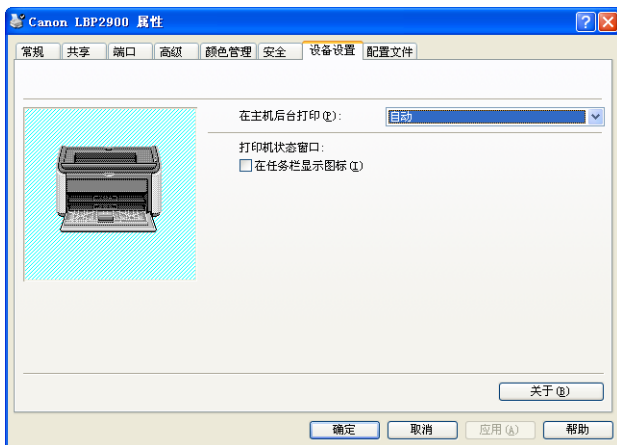
 注解

- 在 Windows XP Professional 中, 如果在 Windows 的 [ 文件夹选项 ] 设置的 [ 显示 ] 选项卡中选中 [ 使用简单文件共享 (推荐) ], 将不会显示 [ 安全 ] 选项卡。
- 在 Windows XP Home Edition 中, 将不会显示 [ 安全 ] 选项卡。



## [ 配置 ]/[ 设备设置 ] 选项卡

通过 [ 配置 ]/[ 设备设置 ] 选项卡可以指定何时显示打印机状态窗口及其它设置。



### ■ [ 在主机后台打印 ] (仅限于 Windows 2000/XP/Server 2003)

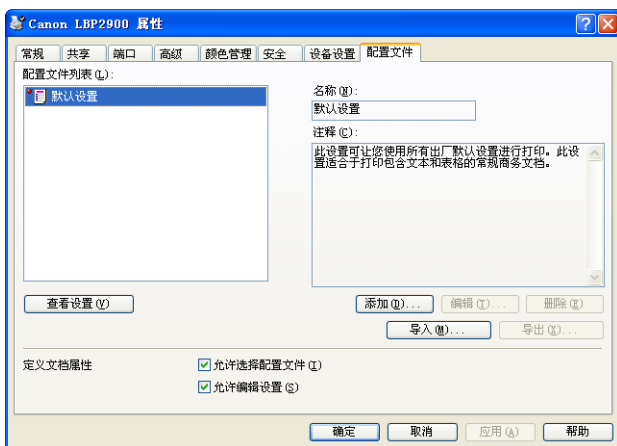
您可以指定是否在主机的上进行后台打印。

### ■ [ 在任务栏显示图标 ] (请参阅第 4-54 页)

选中该选项时, Windows 任务栏中将出现用于显示打印机状态窗口的图标。

## [ 配置文件 ] 选项卡 (仅限于 Windows 2000/XP/Server 2003)

通过此选项卡可以创建和添加新的配置文件及编辑现有的配置文件。



### ■ [ 配置文件列表 ]

列出可用的配置文件。

### ■ [ 名称 ]

显示在 [ 配置文件列表 ] 中选定的配置文件的名称。

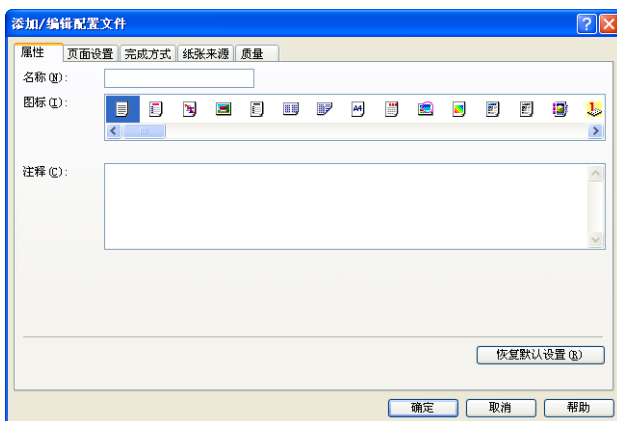
### ■ [ 注释 ]

显示在 [ 配置文件列表 ] 中选定的配置文件的注释。

### ■ [ 添加 ] (请参阅第 4-45 页)

单击 [ 添加 ] 可打开如下所示的对话框。

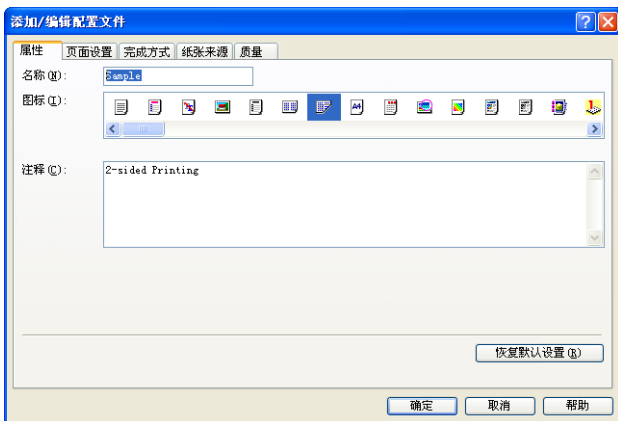
通过此对话框可以为新添加的配置文件或您要编辑的配置文件输入 [ 名称 ]、[ 图标 ]、[ 注释 ] 和打印首选项。



**■ [ 编辑 ] (请参阅第 4-47 页)**

单击 [ 编辑 ] 可打开如下所示的对话框。

通过此对话框可以为新添加的配置文件或您要编辑的配置文件输入 [ 名称 ]、[ 图标 ]、[ 注释 ] 和打印首选项。

**■ [ 删除 ] (请参阅第 4-47 页)**

使您可以删除添加的配置文件。

**■ [ 导入 ] (请参阅第 4-47 页)**

使您可以将保存的配置文件作为文件导入，并添加到打印机驱动程序中。

**■ [ 导出 ] (请参阅第 4-47 页)**

使您可以将添加或编辑的配置文件保存为文件。

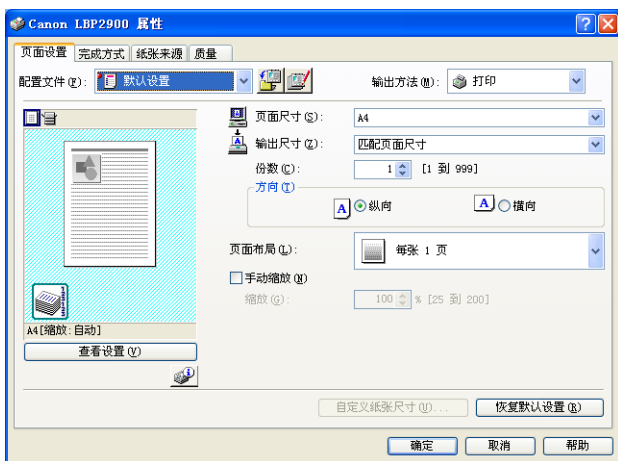
**■ [ 允许选择配置文件 ]**



使您可以从 [ 文档属性 ] 对话框中选择配置文件。

**■ [ 允许编辑设置 ]**

使您可以添加与以前在 [ 文档属性 ] 对话框中注册的配置文件不同的新配置文件。

[ 页面设置 ]、[ 纸张来源 ] 和 [ 完成方式 ] 选项卡上的预览面板可以显示打印机的当前设置。右键单击“预览”面板可以更改 [ 页面布局 ] 和 [ 完成方式 ] 设置。



根据在“预览”面板的左上角选择的图标 (  或  ), “预览”面板的功能会有差异。

## ■ 如果选择

您可以调整 [ 页面布局 ] 设置。

每次用鼠标左键在文档图像中单击时, [ 页面布局 ] 设置将在 [ 每张 1 页 ]、[ 每张 2 页 ] 和 [ 每张 4 页 ] 这三种设置之间循环变换。

如果在“预览”面板内右键单击, 则可以从 [ 每张 1 页 ]、[ 每张 2 页 ] 和 [ 每张 4 页 ] 中进行选择。

## ■ 如果选择

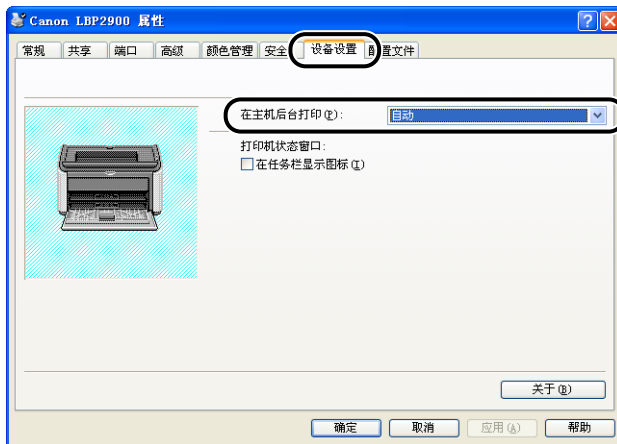
您可以调整 [ 完成方式 ] 设置。

如果在“预览”面板内右键单击, 则您可以在 [ 关闭 ] 和 [ 分套 ] 之间进行选择。

# 在一张纸上打印多页

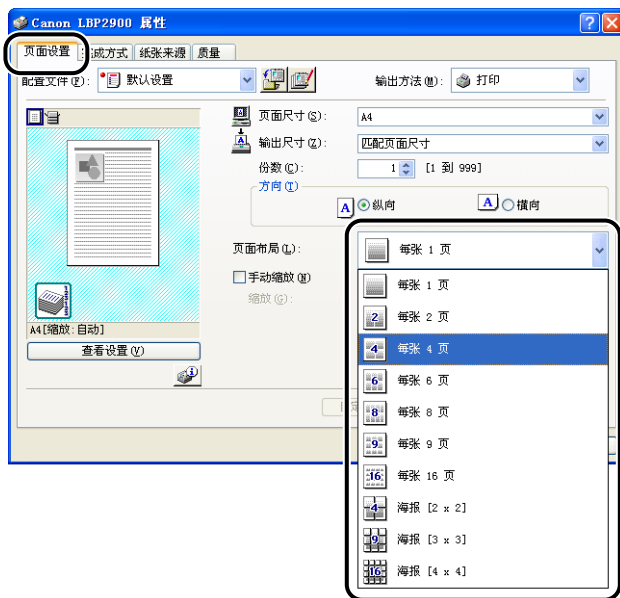
一张纸上可以打印多页。

- 1 对于 Windows 2000/XP/Server 2003，显示 [ 设备设置 ] 选项卡，并从 [ 在主机后台打印 ] 中选择 [ 自动 ]。

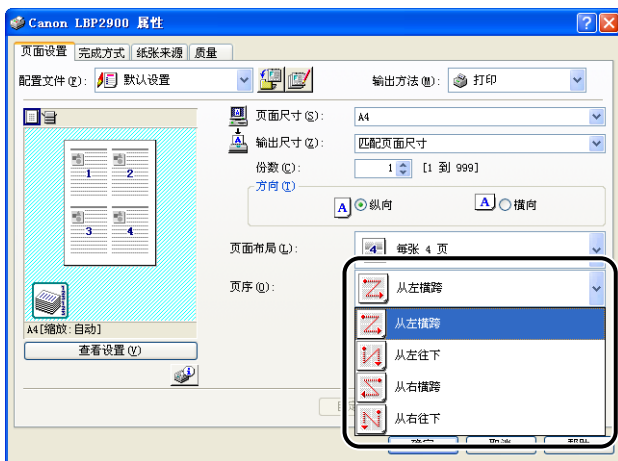


## 2 显示 [ 页面设置 ] 选项卡, 然后将 [ 页面布局 ] 设置设为要在每张纸上打印的页数。

可以选择的页数为: 1、2、4、6、8、9 或 16 (页 / 张)。



## 3 如果每张页数为 2、4、6、8、9 或 16, 将会显示 [ 页序 ] 设置。通过该设置可以选择各页的打印顺序。



### 注解

[ 页序 ] 下拉列表中的选项视纸张方向和在每张纸上要打印的页数而有所不同。



## 4 确定这些设置，然后单击 [ 确定 ]。

### 缩放打印机输出

如果将 [ 页面布局 ] 设置为 [ 每张 1 页 ]，则可以选择对文档进行缩放。

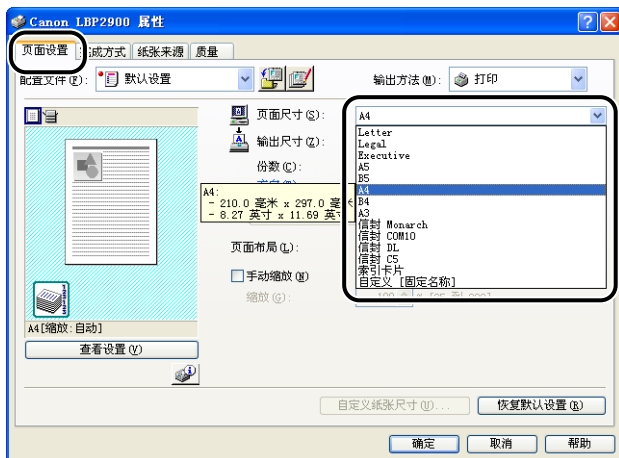
如果 [ 页面尺寸 ] 和 [ 输出尺寸 ] 设置不相同，打印机会自动调节缩放比例。

不过，也可以手动指定缩放比例。

可以指定的缩放比例范围是 25% 到 200%。

### 自动缩放文档

#### 1 显示 [ 页面设置 ] 选项卡，然后设定 [ 页面尺寸 ] 设置。



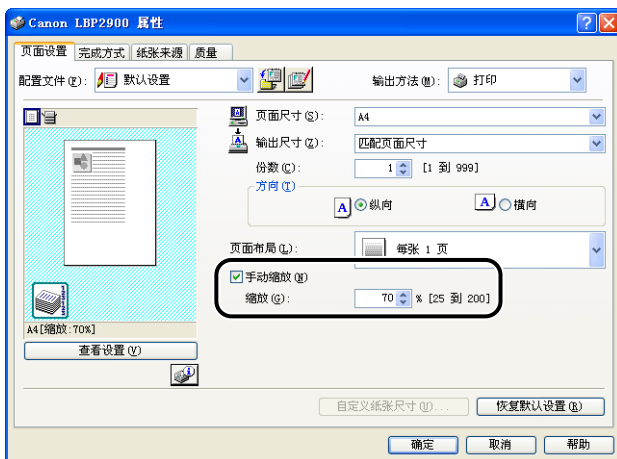
#### 2 在 [ 输出尺寸 ] 中指定纸张尺寸。

#### 3 确定这些设置，然后单击 [ 确定 ]。

打印机将会根据在 [ 页面尺寸 ] 和 [ 输出尺寸 ] 中指定的尺寸自动设置缩放比例。

## 手动缩放文档

- 1 显示 [ 页面设置 ] 选项卡，然后设定 [ 页面尺寸 ] 设置。
- 2 在 [ 输出尺寸 ] 中指定纸张尺寸。
- 3 选中 [ 手动缩放 ] 旁边的复选框，然后在调节框中输入缩放比例。



- 4 确定这些设置，然后单击 [ 确定 ]。

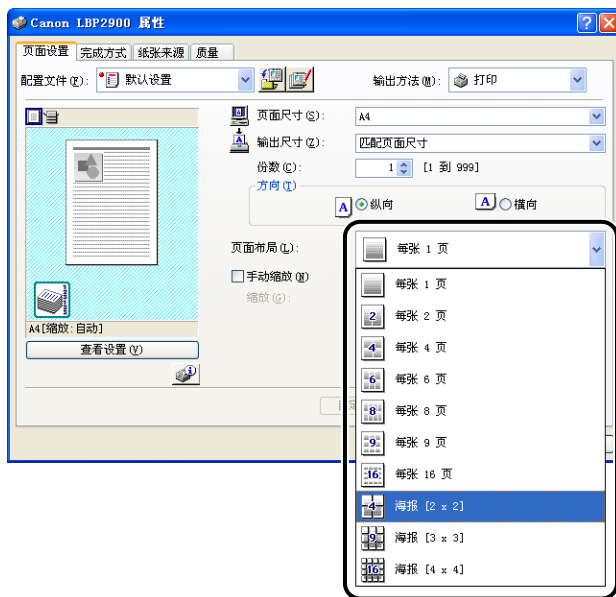
# 打印海报

您可以放大单个页面图像，将其打印在几张纸上。随后，您可以将几张纸粘贴在一起，做成一个海报尺寸的大图像。

- 1 对于 Windows 2000/XP/Server 2003，显示 [ 设备设置 ] 选项卡，并从 [ 在主机后台打印 ] 中选择 [ 自动 ]。



## 2 显示 [ 页面设置 ] 选项卡, 然后从 [ 页面布局 ] 中选择 [ 海报 (N x N) ] (N = 2、3、4)。



预览面板中将显示打印输出的布局图像。

## 3 确定这些设置, 然后单击 [ 确定 ]。



### 重要事项

- 每张纸上的打印顺序 (分成多页后) 变为 “从左上到右下”。
- 在进行海报打印时, [ 页序 ] 设置将被禁用。

# 指定自定义纸张尺寸（非标准纸张）

您可以配置自定义纸张尺寸。

## 注解

要指定自定义纸张尺寸，需要打开如下所示的对话框。

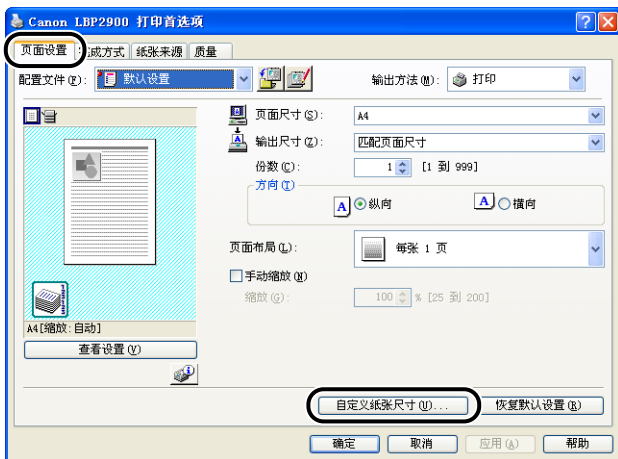
-对于 Windows 2000/XP/Server 2003

从 [打印机和传真] 文件夹 (Windows 2000 为 [打印机] 文件夹) 打开 [文档属性] 对话框。

-对于 Windows 98/Me

从 [打印机] 文件夹中打开 [打印机属性] 对话框。

## 1 显示 [页面设置] 选项卡，然后单击 [自定义纸张尺寸]。



显示 [自定义纸张尺寸设置] 对话框。



## 2 根据需要指定以下各项：

- [ 纸张列表 ]： 显示标准纸张尺寸及现有自定义纸张尺寸的名称和尺寸。
- [ 自定义纸张尺寸名称 ]： 为新的自定义纸张尺寸输入名称。最多可输入 31 个字符。
- [ 单位 ]： 指定输入自定义纸张尺寸时要使用的单位（毫米或英寸）。
- [ 纸张尺寸 ]： 指定自定义纸张尺寸的长度和宽度（长度大于或等于宽度）。所指定的尺寸应是纵向方向的纸张尺寸（长度大于或等于宽度），且该尺寸应在用户可定义尺寸的范围内。

## 3 单击 [ 注册 ]。



注解

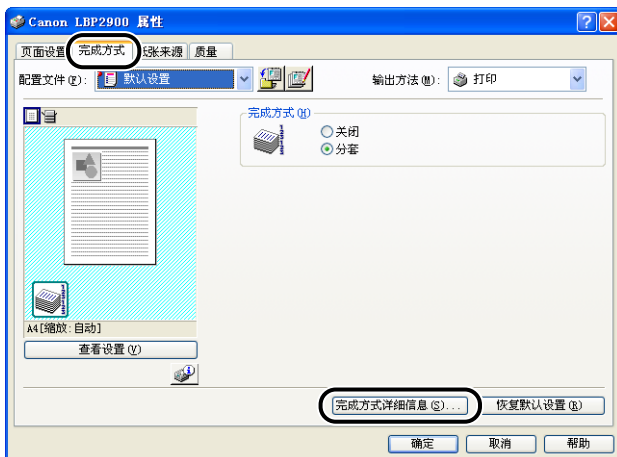
在 Windows 98/Me 中，最多可以添加 30 个自定义纸张尺寸。而在 Windows 2000/XP/Server 2003 中，这一数字取决于系统环境。

## 4 确定这些设置，然后单击 [ 确定 ]。

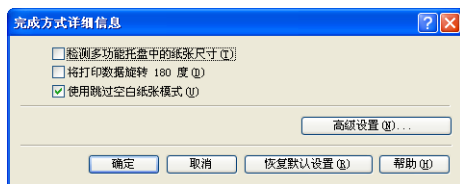
# 指定完成方法

使您可以指定处理打印作业的各种选项。

## 1 显示 [ 完成方式 ] 选项卡，然后单击 [ 完成方式详细信息 ]。




显示 [ 完成方式详细信息 ] 对话框。




## 2 根据需要配置以下设置：

[ 检测多功能托盘中的纸张尺寸 ]：

选中此框后，如果在 [ 页面设置 ] 选项卡的 [ 输出尺寸 ] 中为当前作业选择的设置与前一个作业的设置不同，则将显示一条消息，且作业将暂停。

要在打印机中当前装入的纸张上打印，请单击打印机状态窗口中的 [  ] (解决错误) 按钮。

如果不想在打印机中当前装入的纸张上进行打印，请重新装入新纸张，然后在打印机状态窗口中单击 [  ] (解决错误)。然而，对于关闭并打开打印机后直接打印的第一个作业而言，无论 [ 输出尺寸 ] 的设置如何，该作业都将打印在当前装入的纸张上，而不显示任何消息。

如果取消选中此复选框，作业将使用打印机中当前装入的纸张进行打印，而不考虑 [ 输出尺寸 ] 的设置。

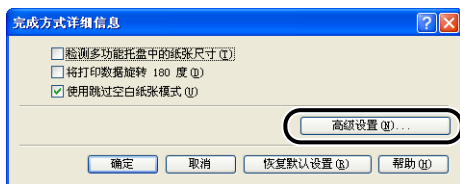
[ 将打印数据旋转 180 度 ]：

打印时将打印数据旋转 180 度。可以在打印信封、索引卡片及其它只能以某个特定方向送入打印机的材料时使用该功能。

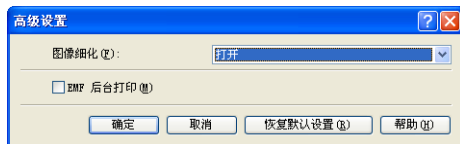
[ 使用跳过空白纸张模式 ]：

选中此选项后，如果作业中包含空白页，将不输出空白页。

## 3 单击 [ 完成方式详细信息 ] 对话框中的 [ 高级设置 ]。



将显示 [ 高级设置 ] 对话框。



## 4 根据需要配置以下设置：

[ 图像细化 ]：

此设置指定是否应用“图像细化”功能。如果应用了“图像细化”功能，则能够平滑地打印文本和图形中参差不齐的线条。

[EMF 后台打印]

(仅限于 Windows 2000/XP/Server 2003) ；

指定是否以 EMF (元文件) 格式在后台打印数据。如果选择此选项，则以 EMF 格式在后台打印数据。

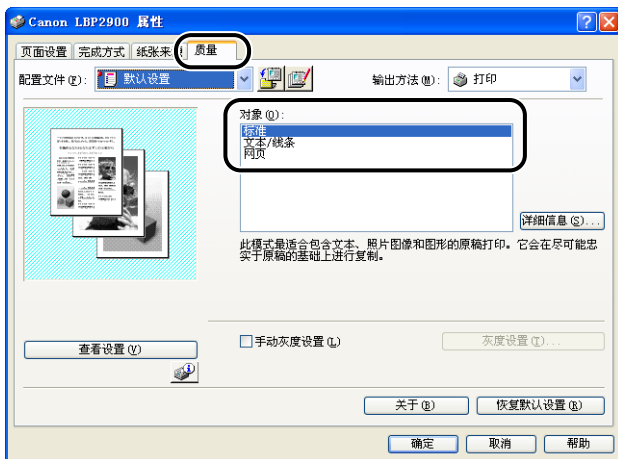
## 5 确定这些设置，然后单击 [ 确定 ]。

此时将重新显示 [ 完成方式详细信息 ] 对话框。

## 指定打印质量

只需从 [ 对象 ] 列表中选择适当的对象，即可打印出最佳的效果。

### 1 显示 [ 质量 ] 选项卡，然后选择 [ 对象 ] 设置。



[ 标准 ]：

此模式最适合打印混有文本、照片和图形的文档。使用此模式打印的结果与屏幕上显示的效果比较接近。

[ 文本 / 线条 ]：

此模式最适合打印彩色文本和精细的彩色线条。以实心黑色打印彩色文本和精细的彩色线条。

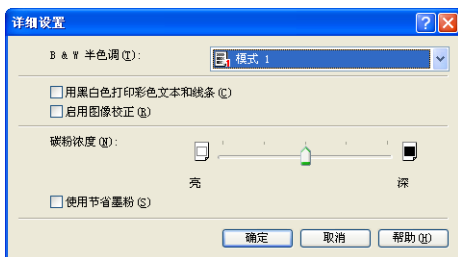
[ 网页 ]：

此模式最适合打印网页上的图像等内容。在普通打印模式下通常打印效果比较粗糙或出现锯齿的低分辨率图像也可以打印得很清晰。

要进行更详细的设置，请单击 [ 详细信息 ] 按钮。



将显示 [ 详细设置 ] 对话框。



## 2 根据需要配置以下设置：

[ B & W 半色调 ]：

选择用于再现黑白数据中细微渐变（半色调）的方法。  
[ 模式 1 ]：利用渐变效果清晰地打印灰度文本和彩色文本，同时使打印的照片图像和图表平滑。使用此模式可以获得较为稳定的打印结果。

[ 模式 2 ]：如果在使用 [ 模式 1 ] 时文本、图表、表格、图形等打印得过浅或根本无法打印出来，请选择此设置。不过，在某些情况下，与 [ 模式 1 ] 相比，使用此模式所打印的图表、表格和图形可能更浅或不够平滑。

[ 无 [ 不透明 ] ]：除白色外，将所有颜色打印为黑色。

[ 用黑白打印彩色文本和线条 ]：

当打印输出中 CAD 等数据的彩色文本或细线丢失或断开时，可选中此框。这样，您应该能够清晰地打印细线。

[ 启用图像校正 ]：

如果在打印时应用程序放大了图像数据（如相片图像），打印的图像可能看上去粗糙或呈锯齿状。选择这一设置，可在打印此类低分辨率的数据时使图像变得平滑。

[ 碳粉浓度 ]：

调节用于打印的碳粉浓度。通过左右拖动 [ 碳粉浓度 ] 滑块来调节浓度。

[ 使用节省墨粉 ]：

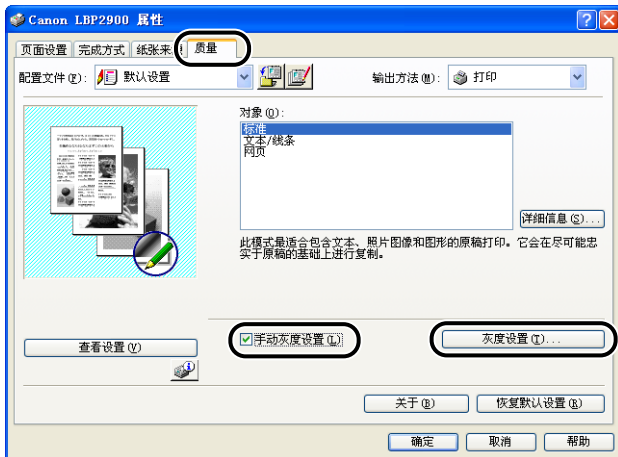
使用该功能可以稀释打印的数据，因此可以减少打印机的碳粉消耗量。

## 3 确定这些设置，然后单击 [ 确定 ]。

# 灰度设置

您可以自定义灰度设置。

- 1 显示 [ 质量 ] 选项卡，选中 [ 手动灰度设置 ] 复选框，然后单击 [ 灰度设置 ]。



将显示 [ 灰度设置 ] 对话框。



## 2 根据需要配置以下设置：

- |          |   |
|----------|---|
| [ 亮度 ]:  | 调节打印所使用的亮度级别。向左或向右拖动 [ 亮度 ] 滑块来调节亮度。    |
| [ 对比度 ]: | 调节打印所使用的对比度级别。向左或向右拖动 [ 对比度 ] 滑块来调节对比度。 |

## 3 确定这些设置，然后单击 [ 确定 ]。

再次显示 [ 质量 ] 选项卡。

# 使用配置文件

使用配置文件可以一次性保存或导入在 [ 页面设置 ]、[ 完成方式 ]、[ 纸张来源 ] 和 [ 质量 ] 选项卡中指定的所有打印首选项。还可以添加、编辑和选择配置文件。


使用以下步骤可将打印首选项保存为 [ 配置文件 ]。

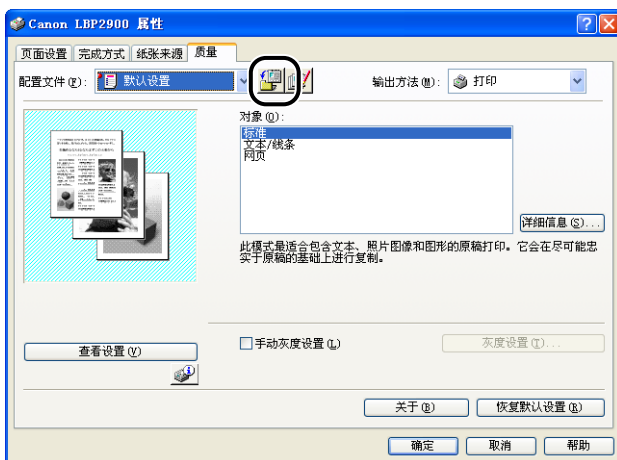
首先，请确保已显示 [ 页面设置 ]、[ 完成方式 ]、[ 纸张来源 ] 和 [ 质量 ] 选项卡之一，然后执行以下步骤。

### 注解

- 如果您使用的是 Windows 98/Me，则最多可以创建 50 个配置文件。不过，如果在 Windows 密码设置（双击 [ 我的电脑 ] → [ 控制面板 ] → [ 密码 ]）的 [ 用户配置文件 ] 选项卡中选择了 [ 用户可自定义首选项及桌面设置。登录时，Windows 自动启用个人设置。 ]，则可为每位用户创建多达 50 个配置文件。
- 对于 Windows 2000/XP/Server 2003，最多可以为每个用户帐户添加 50 个配置文件。
- 如果您更改打印机的名称，保存的所有配置文件都将变得无法读取。如果恢复打印机的原有名称，就可再度读取这些配置文件。
- 即使卸载了打印机，配置文件数据也不会被删除。重新安装打印机驱动程序后，即可再次使用配置文件。
- 在 Windows 98/Me 上保存的配置文件信息不能在 Windows 2000/XP/Server 2003 上使用，反之亦然。
- 选择配置文件不会更改 [ 页面尺寸 ] 的设置。

## 添加配置文件

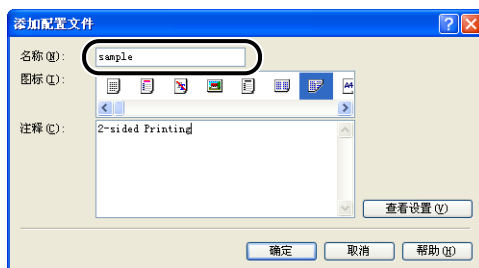
- 1 可以使用 [ 页面设置 ]、[ 完成方式 ]、[ 纸张来源 ] 和 [ 质量 ] 选项卡来配置要注册的打印机设置。
- 2 单击  (添加配置文件)。



显示 [ 添加配置文件 ] 对话框。

- 3 在 [ 名称 ] 字段中输入配置文件的名称。

您可以使用 [ 图标 ] 设置为配置文件选择图标。如果想为配置文件添加注释，请在 [ 注释 ] 字段中输入注释内容。

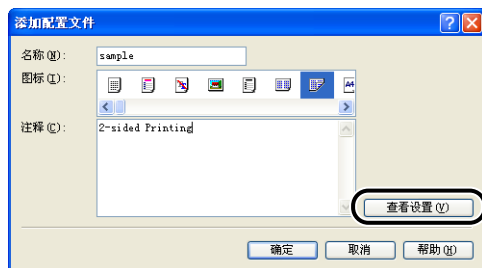


### 注解

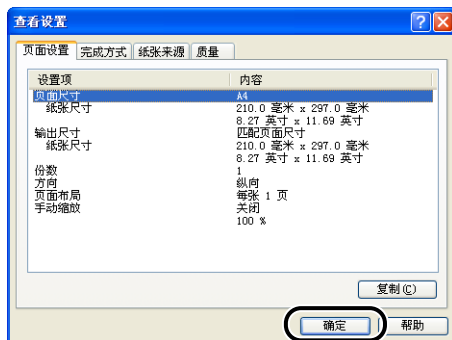
最多可以分别在 [ 名称 ] 和 [ 注释 ] 字段中输入 31 个字符和 255 个字符。

## ● 确认打印机设置

□ 单击 [ 查看设置 ]。



□ 单击 [ 确定 ] 返回 [ 添加配置文件 ] 对话框。



## 4 单击 [ 确定 ]。

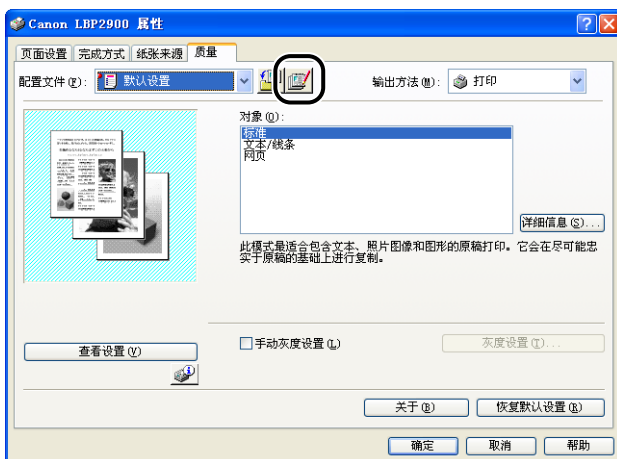
屏幕上再次出现 [ 属性 ] 对话框。

确认配置文件的名称是否已添加到 [ 配置文件 ] 列表中。

## 编辑 / 删除配置文件

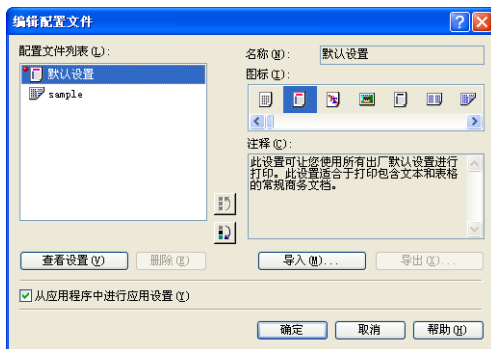
使您可以更改或保存配置文件信息，或从 [ 配置文件列表 ] 中删除配置文件。

### 1 单击 (编辑配置文件)。





显示 [ 编辑配置文件 ] 对话框。

### 2 编辑配置文件信息。



#### ● 编辑配置文件

- 您可以更改 [ 名称 ]、[ 图标 ] 和 [ 注释 ] 的设置。
- 单击  和  可以更改选定配置文件的顺序。
- 单击 [ 导入 ] 时，将从先前保存的文件中导入配置文件信息。
- 单击 [ 导出 ] 可将当前保存的配置文件中的数据保存到文件。如果将配置文件保存到磁盘上，则即使从配置文件列表中删除了该配置文件，仍可以再次使用它。

- ❑ 如果选中了 [ 从应用程序中进行应用设置 ] 复选框，打印时将使用在应用程序中选择的 [ 页面尺寸 ]、[ 方向 ] 和 [ 份数 ]。即使您更改了配置文件中的上述设置，仍将使用应用程序中的值。

## ● 删除配置文件

- ❑ 单击 [ 删除 ] 可从列表中删除配置文件。

## 👤 重要事项

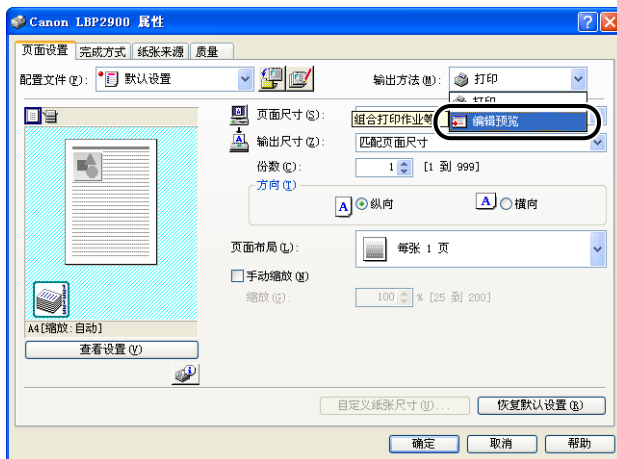
您只能删除自定义配置文件。而无法删除预先安装的默认配置文件。也无法删除在任何属性选项卡中当前选择的配置文件。

# 编辑打印作业

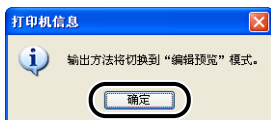
使用 PageComposer 可以将 2 个或更多个打印作业组合成一个打印作业，或者修改组合打印作业的打印机设置。还可以编辑来自不同应用程序的作业和预览打印作业。

首先，请确保 [ 文档属性 ] 对话框中已显示 [ 页面设置 ]、[ 完成方式 ]、[ 纸张来源 ] 或 [ 质量 ] 选项卡之一，然后执行以下步骤：

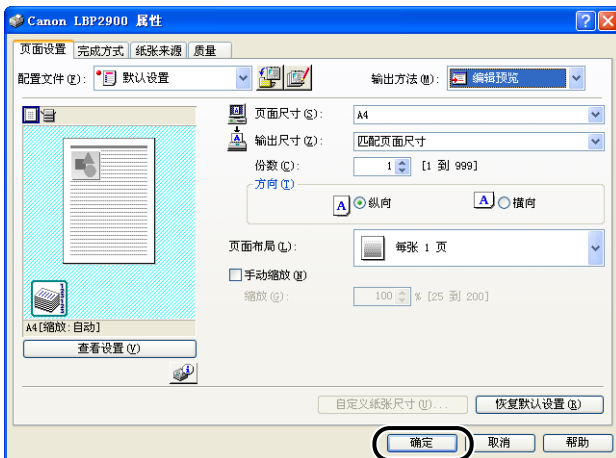
## 1 将 [ 输出方法 ] 设置为 [ 编辑预览 ]。



- 2** 将显示一则消息，说明要将输出方法切换到 [ 编辑预览 ] 模式。单击 [ 确定 ]。



- 3** 在每个选项卡中指定首选项，然后单击 [ 确定 ]。



屏幕上再次出现 [ 打印 ] 对话框。


- 4** 单击 [ 确定 ]。

根据您所使用的应用程序软件，单击 [ 打印 ] 按钮。  
显示 [Canon PageComposer] 对话框，且列表中显示该作业。

- 5** 对于想要编辑的每个打印作业，重复步骤 1 到 4。

- 6** 在 [Canon PageComposer] 对话框中，您可以编辑列表中的打印作业。

#### 注解

- 有关调整 [Canon PageComposer] 对话框中的设置的详细信息，请参阅 Canon PageComposer 联机帮助。
- 如果在 [ 打印机属性 ] 对话框中选择了 [ 编辑预览 ] 模式，并选择了  (锁定)，则每次打印时都会出现 [Canon PageComposer] 对话框。



## 查看打印机设置 / 恢复默认设置

您可以查看在 [ 页面设置 ]、[ 完成方式 ]、[ 纸张来源 ]、[ 质量 ] 或 [ 配置 ]/[ 设备设置 ] 选项卡上指定的各个打印首选项的摘要信息，或将这些设置恢复为默认值。

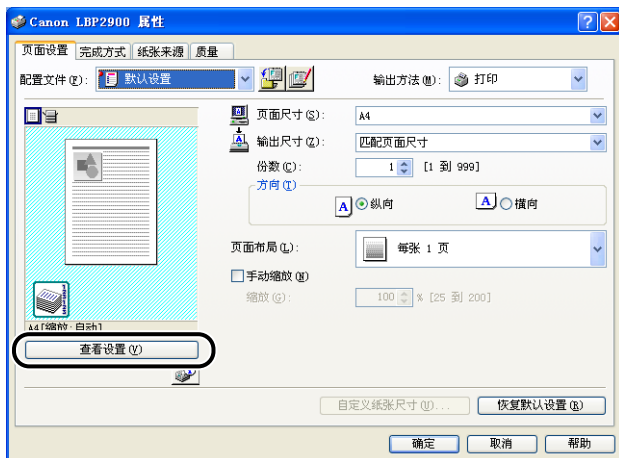
首先，请确保已显示 [ 页面设置 ]、[ 完成方式 ]、[ 纸张来源 ] 和 [ 质量 ] 选项卡之一，然后执行以下步骤。

 注解

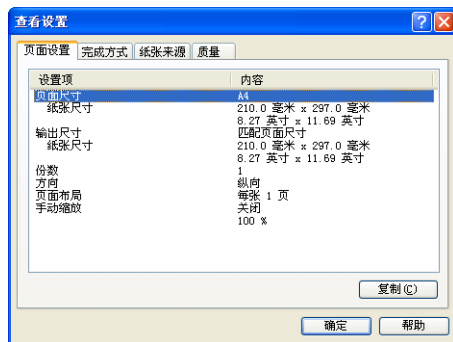
每个选项卡中均会显示预览。您可以利用预览功能来检查打印的图像。

### 查看打印机设置

#### 1 单击 [ 查看设置 ]。



显示 [ 查看设置 ] 对话框。



可以通过单击 [ 页面设置 ]、[ 完成方式 ]、[ 纸张来源 ]、[ 质量 ] 或 [ 配置 ]/[ 设备设置 ] 选项卡来查看每个选项卡的打印首选项列表。

## 2 单击 [ 确定 ]。

再次显示前一选项卡。

### 恢复默认设置

单击 [ 恢复默认设置 ] 可以将打印机设置恢复为默认值。

[ 恢复默认设置 ] 按钮只是将该按钮所在的选项卡或对话框中显示的设置恢复为默认值。

而不能同时将 [ 页面设置 ]、[ 完成方式 ]、[ 纸张来源 ]、[ 质量 ] 和 [ 配置 ]/[ 设备设置 ] 选项卡中的设置恢复为默认设置。

# 打印机状态窗口

打印机状态窗口使用消息、动画、声音和图标来显示有关 LBP2900 的状态信息（如工作状态和作业信息）。

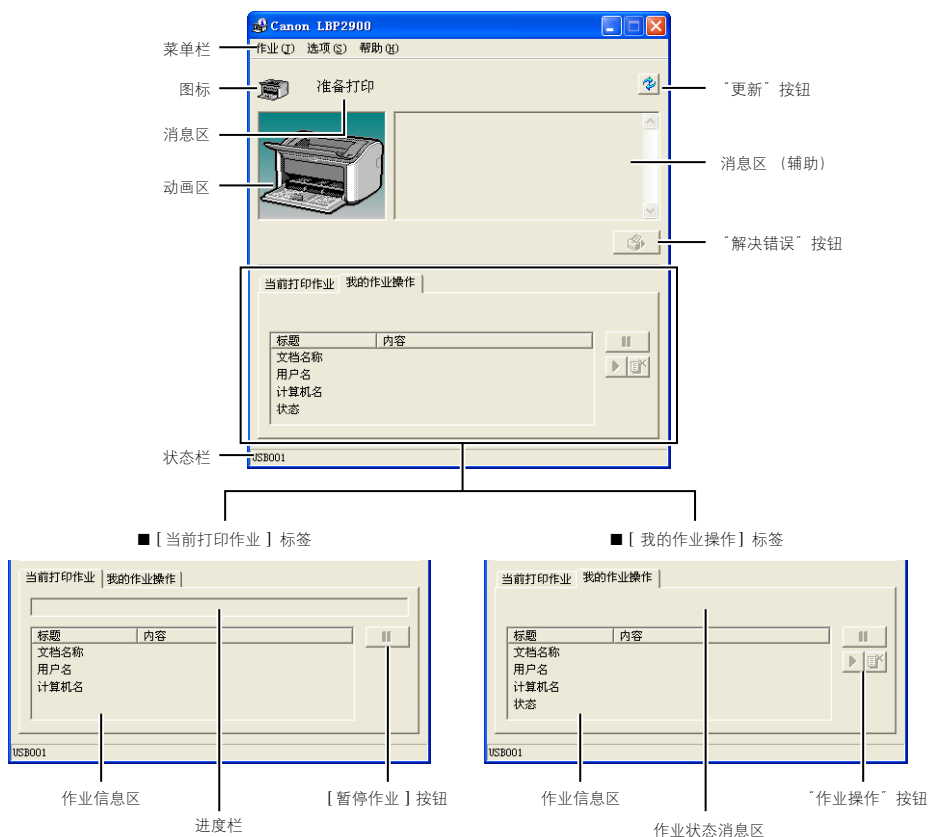
 注解

要使用声音，您的计算机必须配备 PCM 合成器和安装 PCM 合成器驱动程序。

## 使用打印机状态窗口

对于 Windows 98/Me 与 Windows 2000/XP/Server 2003，打印机状态窗口的功能完全相同。

有关使用打印机状态窗口的详细信息，请参阅联机帮助。



## ■ 菜单栏

[ 作业 ] 菜单

用于暂停、恢复和取消打印作业。如果出于某种原因而暂停了某个打印作业，可以通过选择 [ 解决错误 ] 恢复该作业。如果您没有访问当前打印作业的权限，这些按钮将以灰色显示。

[ 选项 ] 菜单

可以通过它来更改打印机状态窗口的首选项和清洁打印机的定影滚筒。

[ 帮助 ] 菜单

显示联机帮助。

## ■ 其它功能

图标

显示代表打印机当前状态的图标。

消息区

以简短的消息显示打印机的当前状态。

消息区 (辅助)

出现错误等情况时显示更多信息。

动画区

显示打印机当前状态的图形化表示。背景颜色在正常情况下呈蓝色，在需要对打印机投以某种关注时变为橙色，在发生警告时变为红色。

“更新”按钮

获取打印机的当前状态并更新打印机状态窗口中显示的内容。

“解决错误”按钮

使您在由于某种原因暂停作业后可以恢复该作业。

[ 当前打印作业 ] 标签

进度栏：  
通过显示打印的页数和更换背景颜色来表示当前作业的进度。

[ 暂停作业 ] 按钮：  
临时暂停作业。

作业信息区：  
显示打印作业的文档名称、用户名和计算机名称。

[ 我的作业操作 ] 标签

作业状态消息区：  
显示与作业的状态有关的消息。

“作业操作”按钮：  
用于暂停、恢复和取消打印作业。如果您没有访问当前打印作业的权限，这些按钮将以灰色显示。


作业信息区：  
显示作业的 [ 文档名称 ]、[ 用户名 ]、[ 计算机名 ] 以及状态。

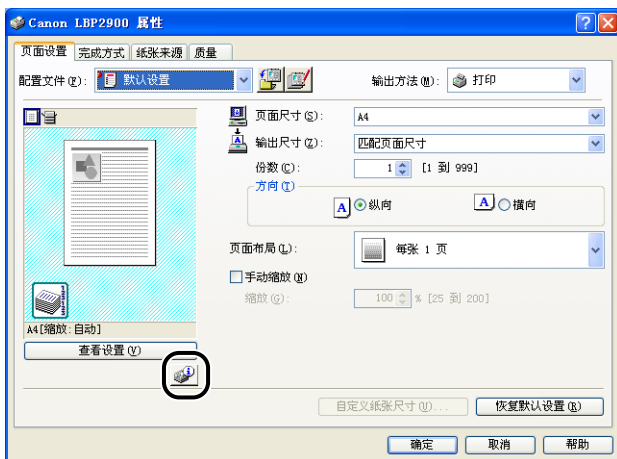
状态栏

表示如何连接打印机 (本地或网络)。  
在各个菜单中浏览时，此处将显示对每个菜单项的说明。

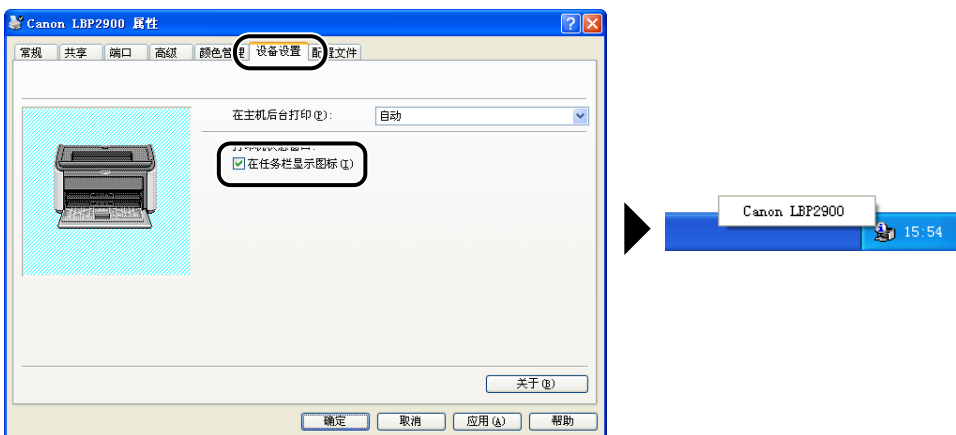
## 显示打印机状态窗口

可按以下两种方式打开打印机状态窗口。

- 单击 [打印机属性] 对话框的 [页面设置] 选项卡等处的 [  ] (显示打印机状态窗口)。



- 在 [打印机属性] 对话框中, 选中 [配置]/[设备设置] 选项卡中的 [在任务栏显示图标] 框。随后将在 Windows 任务栏中显示打印机状态窗口图标, 您可以单击该图标, 然后单击 [Canon LBP2900] 来打开此窗口。



在打印过程中或在发生错误时, 也会自动显示打印机状态窗口。如果未在打印机状态窗口 [选项] 菜单的 [首选项] 中将 [显示打印机状态窗口] 设置为 [开始打印时], 则打印过程中将不会显示打印机状态窗口。(请参阅第 4-55 页的“设置首选项”。)

可以通过此菜单来更改打印机状态窗口的首选项和清洁打印机的定影滚筒。

### 设置首选项

通过“首选项”菜单项可以自动显示打印机状态窗口，指定声音设置，以及让打印机状态窗口监视打印机的状态。

#### ■ [ 显示打印机状态窗口 ] 组

- 开始打印时（默认值）  
每次开始打印时自动显示打印机状态窗口。
- 只有在发生错误时  
只有在打印出错时，才会自动显示打印机状态窗口。
- 不自动显示  
即使打印开始或发生打印错误，也不会自动显示打印机状态窗口。
- 总是显示在最前  
打印机状态窗口始终显示在桌面上所有其它窗口的上面。

#### ■ [ 监视打印机状态 ] 组

- 只是在显示打印机状态窗口时（默认值）  
只有在显示打印机状态窗口时，该窗口才会监视打印机状态。
- 只有在打印时  
只有在打印时，打印机状态窗口才会监视打印机状态。
- 总是  
打印机状态窗口始终监视打印机状态。

#### ■ [ 声音讯息设置 ] 组

- [ 启用全部 ]（默认值）  
每当显示消息时便播放声音。
- 只有在发生错误时启用  
只在出错时才会播放声音。
- 禁用  
不播放声音。

## 1 从 [ 选项 ] 菜单中选择 [ 首选项 ]。



显示 [ 首选项 ] 对话框。

## 2 确定这些设置，然后单击 [ 确定 ]。



### 注解


有关使用打印机状态窗口的详细信息，请参阅联机帮助。

## [ 清洁 ]

每次更换硒鼓或纸张的正面或背面出现黑点时，就应对打印机进行清洁。有关详细信息，请参阅第 5-13 页的“清洁”。

## [更新]

从 [选项] 菜单中选择 [更新]，将获得最新的打印机状态信息，并更新打印机状态窗口中显示的内容。

在打印机状态窗口中单击  (刷新) 也可以刷新显示的内容。

## [解决错误]

如果出于某种原因而暂停了某个打印作业，可以从 [作业] 菜单中选择 [解决错误] 恢复该作业。然而，通过选择 [解决错误] 来恢复作业可能会导致意外的打印结果。在以下任何一种情况下，不能使用 [解决错误]：

- 作业是由于卡纸和缺纸等打印机错误而暂停的
- 暂停的是其他用户的打印作业（如果打印机在网络中共享，则 [解决错误] 在打印服务器中可用）

在 [打印机状态窗口] 中单击  (解决错误) 也可以执行相同的操作。



### 重要事项

如果显示一条消息说明“磁盘空间不足”，则删除任何不需要的文件，然后选择 [解决错误]。

## 使用打印服务器时显示打印机状态

网络打印机的状态可以显示在客户机和打印服务器上的打印机状态窗口中。

如果尚未启动打印服务器，客户机上将不会显示打印机状态窗口。

- 打印服务器上的打印机状态
  - 打印机状态窗口显示和作业操作

[当前打印作业] 标签		[我的作业操作] 标签		作业操作
作业信息区	[暂停作业] 按钮	作业信息区	作业操作按钮	
显示第一个作业	启用 *1	显示第一个作业 *2	启用	暂停作业： 暂停所有作业 恢复作业： 恢复所有作业 删除作业： 删除第一个作业

\*1: 单击 [暂停作业] 按钮后，将显示 [我的作业操作] 标签。

\*2: 如果从打印服务器打印了某个作业，将显示该作业。

— 播放声音。


— 如果打印服务器运行 Windows 2000/XP/Server 2003，则无人登录时将不显示打印机状态。（此时仍然可以打印。）



- 客户机上的打印机状态
  - 打印机状态窗口显示和作业操作

[ 当前打印作业 ] 标签		[ 我的作业操作 ] 标签		作业操作
作业信息区	[ 暂停作业 ] 按钮	作业信息区	作业操作按钮	
显示打印服务器中的第一个作业	作业信息区中显示您的作业时：启用* 作业信息区中显示其他用户的作业时：禁用	显示您的第一个作业	启用	暂停作业： 暂停您的所有作业 恢复作业： 恢复您的所有作业 删除作业： 删除您的第一个作业

\*：单击 [ 暂停作业 ] 按钮后，将显示 [ 我的作业操作 ] 标签。

- 其他用户的作业被暂停时，不能使用  (解决错误)。
- 正在打印其他用户的作业时，进度栏将以灰色显示。
- 只有在客户机与用户名相符时，才会播放声音。

#### 注解

在通过网络执行打印作业时，要显示打印机状态，所处网络环境必须使用以下协议之一。

- TCP/IP
- NetBEUI

只有在使用 IPX/SPX 协议时不能显示打印机状态。

# 日常维护

# 5

## 第 章

本章介绍维护打印机（如更换硒鼓和保养打印机）的步骤。

---

更换硒鼓 . . . . .	5-2
更换硒鼓前 . . . . .	5-2
更换硒鼓 . . . . .	5-7
清洁 . . . . .	5-13
操作硒鼓的注意事项 . . . . .	5-15
存放硒鼓 . . . . .	5-17
清洁打印机外部 . . . . .	5-18
搬运打印机 . . . . .	5-20
搬运打印机 . . . . .	5-21
操作打印机 . . . . .	5-25
操作打印机的注意事项 . . . . .	5-25
存放打印机的注意事项 . . . . .	5-26

# 更换硒鼓

本节介绍如何更换和操作硒鼓以及存放硒鼓的注意事项。

要购买替换硒鼓，请与您购买打印机的商店联系。

## 重要事项

即便是在硒鼓寿命将到时，计算机上也不会显示任何消息。如果纸张上出现纵向的白色条纹，或打印的文本变得暗淡或粗细不均匀，则可能需要更换硒鼓。更换硒鼓时，请只使用本打印机专用的硒鼓。

## 注解

本打印机硒鼓（正宗佳能部件）的寿命期约为打印 2000 张 A4 纸。此页面计数基于标准打印（页面覆盖率：约 5%；打印浓度：出厂默认设置）。碳粉消耗量视所打印文档的类型和内容而有所不同。由于打印空白区域很少的文档（如图形、表格和图表）时碳粉消耗量较大，因此，如果打印大量此类文档，硒鼓的寿命就会缩短。

## 更换硒鼓前

硒鼓属于耗材。如果硒鼓中的碳粉不足，纸张上将出现纵向的白色条纹，打印的文本将变得暗淡或粗细不均匀。如果出现任何上述现象，请先执行以下操作，然后再更换硒鼓。这样，您可以多打印一段时间，直至碳粉彻底耗尽。

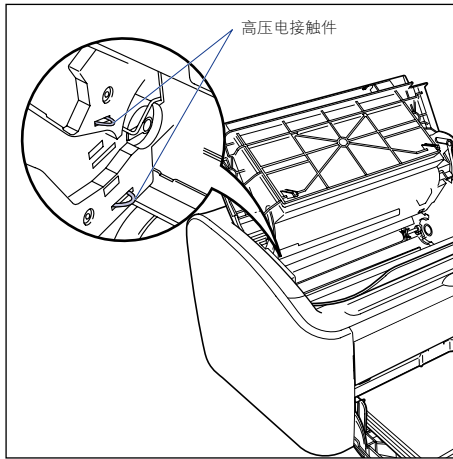
## 注意

小心不要让碳粉弄脏了衣服或手。如果碳粉不慎洒到手上或衣服上，请立即用冷水冲洗。如果用热水冲洗，则可能会使碳粉凝固，因而无法去除碳粉污迹。



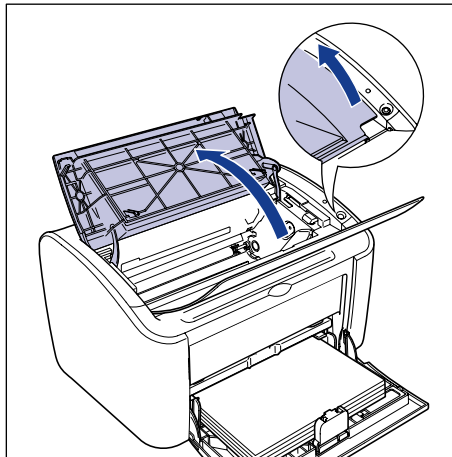
## 重要事项

切勿触碰顶盖内的任何高压部件。否则，可能会导致打印机损坏。

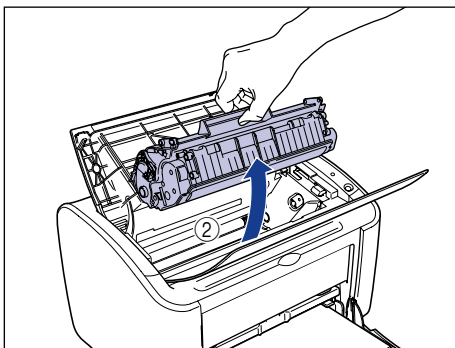
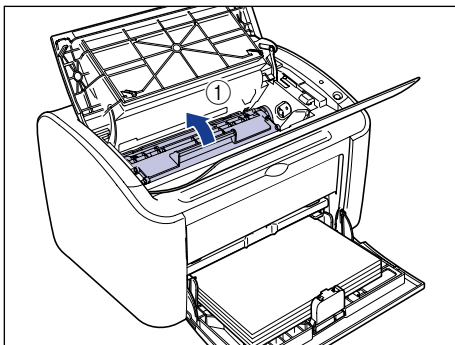


## 1 打开顶盖。

抓住顶盖右侧的凹槽，将其完全打开。

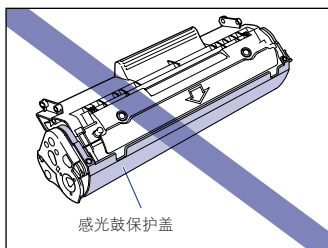


## 2 沿箭头方向提起硒鼓 ①，然后将其拉出 ②。

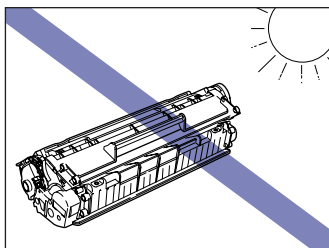


### 重要事项

- 如果您用手触摸或刮划里面的感光鼓，打印质量就会下降。在任何情况下，都不要触摸或打开感光鼓的保护盖。小心不要在没有相应说明的情况下抓握或触摸任何部件。否则，可能会导致硒鼓损坏。

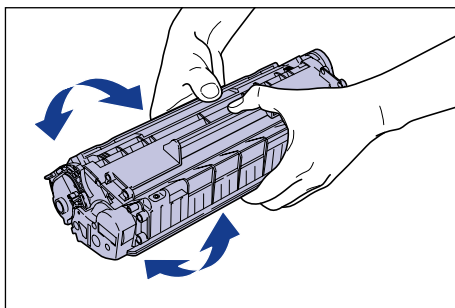


- 不要将硒鼓暴露在直射阳光或强光下。



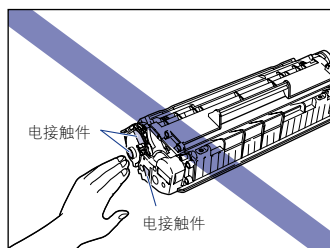
### 3 按图中所示的方法握住硒鼓，左右来回轻轻晃动 5、6 次，让内部的碳粉均匀分布。

小心不要让碳粉洒出。

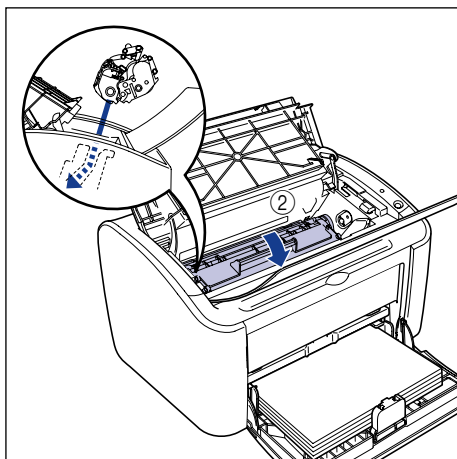
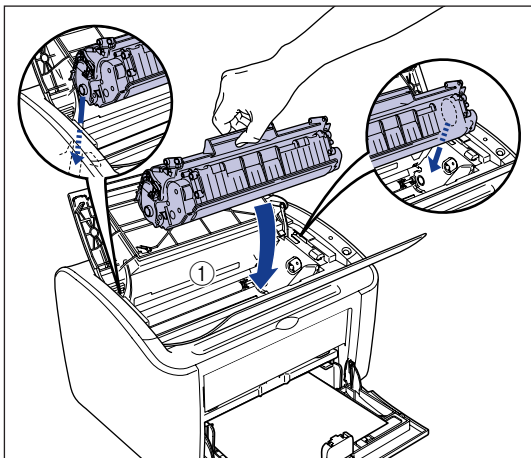


#### 重要事项

- 如果碳粉分布不均，打印质量可能会下降。请确保执行了这一步骤。
- 轻轻转动硒鼓。如果用力转动，碳粉可能会洒出。
- 注意，不要抓住或触摸敏感区域，如传感器或电接触件。否则，可能会导致硒鼓损坏。



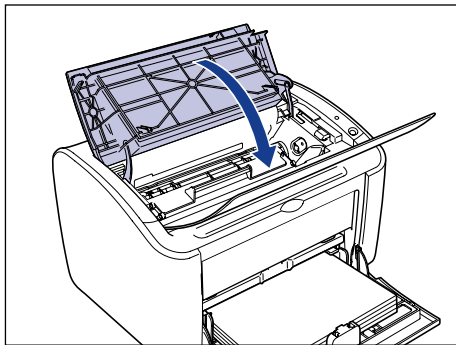
- 4** 将硒鼓左右两端的突出部分与打印机主体的硒鼓导板对齐，推动硒鼓 ①，然后朝您所在方位下拉硒鼓 ②。



5

日常维护

## 5 关闭顶盖。



### 重要事项

- 如果无法关闭顶盖，请检查硒鼓是否正确地安装在打印机中。如果强行关闭顶盖，可能会损坏打印机。
- 安装完硒鼓后，请勿长时间敞开顶盖。

如果执行上述步骤后打印效果仍然粗细不均，则应更换新的硒鼓。

## 更换硒鼓

请执行以下步骤来更换硒鼓。

更换硒鼓后，应清洁打印机。有关清洁打印机的详细信息，请参阅第 5-13 页的“清洁”。



### 警告

请勿将用过的硒鼓投入火中。硒鼓内的残余碳粉可能会起火，从而导致灼伤或火灾。



### 注意

小心不要让碳粉弄脏了衣服或手。如果碳粉不慎洒到手上或衣服上，请立即用冷水冲洗。如果用热水冲洗，则可能会使碳粉凝固，因而无法去除碳粉污迹。

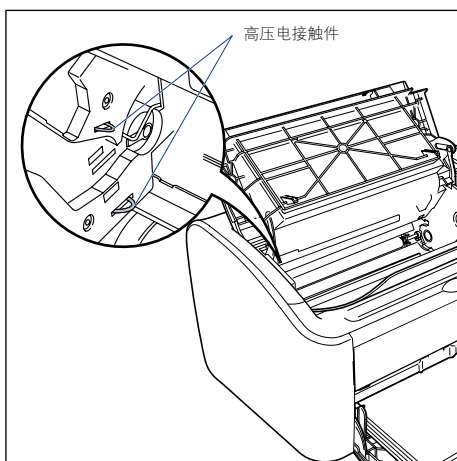


### 重要事项

- 请只使用本打印机专用的硒鼓。



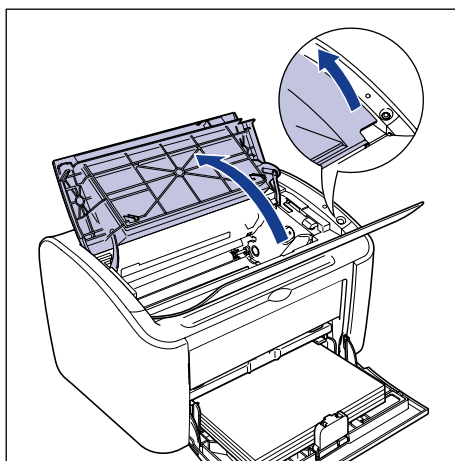
- 切勿触碰顶盖内的任何高压部件。否则，可能会导致打印机损坏。



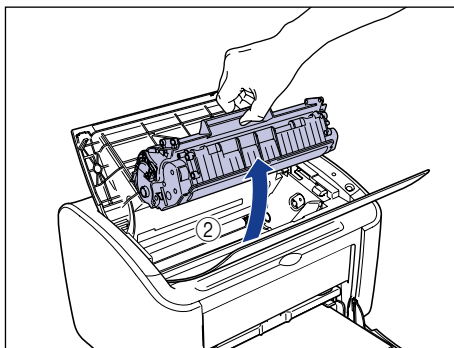
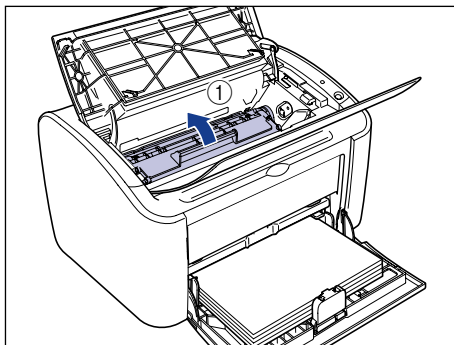
## 5

### 1 打开顶盖。

抓住顶盖右侧的凹槽，将其完全打开。

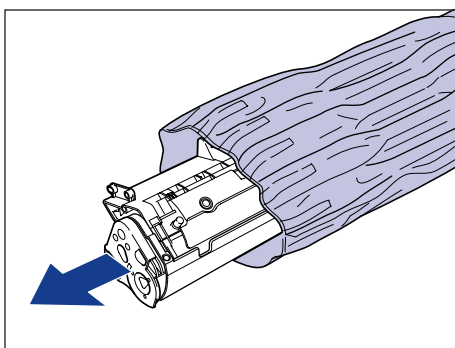


## 2 沿箭头方向提起硒鼓 ①，然后将其拉出 ②。



## 3 从保护袋中取出新硒鼓。

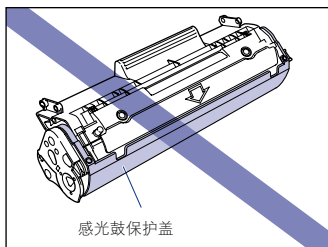
由于保护袋上靠近箭头的地方有一个切口，因此可以用手撕开保护袋。不过，如果无法用手撕开保护袋，则应使用剪刀将保护袋剪开，以免损坏硒鼓。



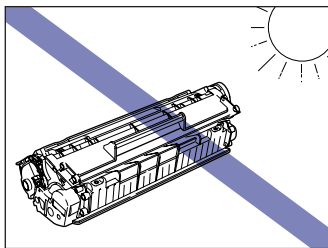
### 重要事项

- 请勿扔掉硒鼓保护袋。当取出硒鼓进行打印机维护等工作时，需要用到这个保护袋。

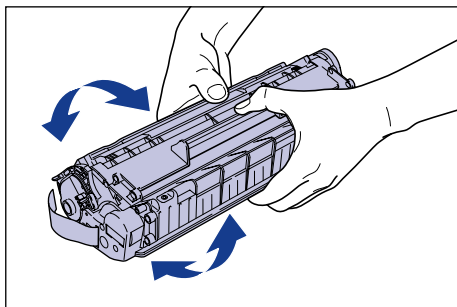
- 如果您用手触摸或刮划里面的感光鼓，打印质量就会下降。在任何情况下，都不要触摸或打开感光鼓的保护盖。小心不要在没有相应说明的情况下抓握或触摸任何部件。否则，可能会导致硒鼓损坏。



- 不要将硒鼓暴露在直射阳光或强光下。



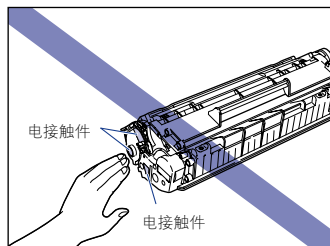
- 4** 按图中所示的方法握住硒鼓，左右来回轻轻晃动 5、6 次，让内部的碳粉均匀分布。



#### 重要事项

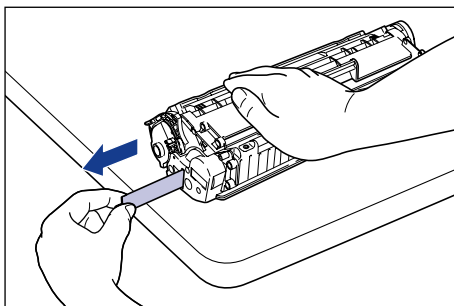
- 如果碳粉分布不均，可能会导致打印质量下降。请确保执行了这一步骤。
- 轻轻转动硒鼓。如果用力转动，碳粉可能会洒出。

- 注意，不要抓住或触摸敏感区域，如传感器或电接触件。否则，可能会导致硒鼓损坏。



## 5 将硒鼓放置在一个平整的表面上，稳稳握住硒鼓，然后慢慢拉出密封带（大约 50 厘米长）。

按箭头方向直接拉出密封带。

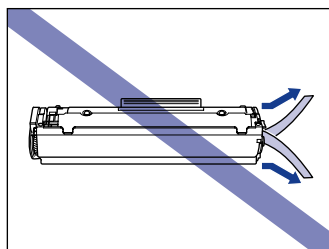


### ⚠ 注意

如果您拉动密封带时用力过大或中途停止拉动，碳粉可能会从密封带上喷出。如果碳粉溅到眼中或嘴中，请立即用冷水冲洗干净并咨询医生。

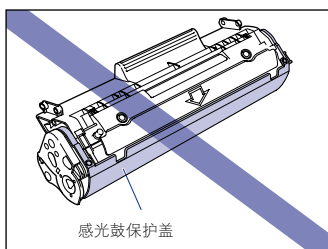
### 🖐 重要事项

- 不要弯曲或上下拉动密封带。否则，密封带会从中间断裂而无法将其完全取出。



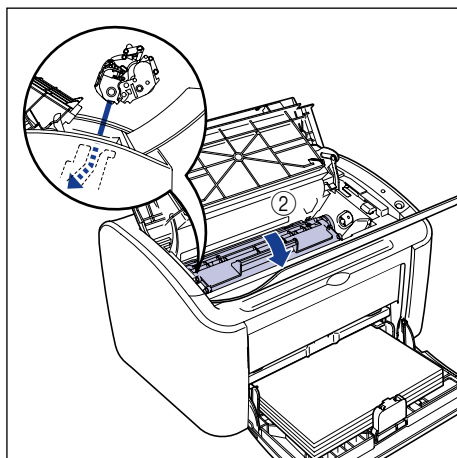
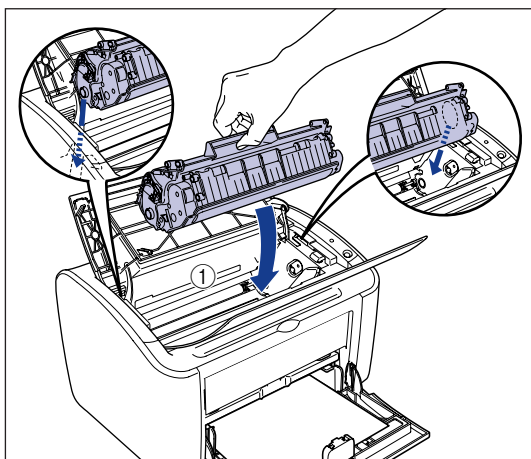
- 连续拉动密封带，直到将其从硒鼓中完全取出。如果有任何密封带残留在硒鼓中，则可能会出现打印问题。

- 拉出密封带时，小心不要用手握持感光鼓保护盖。

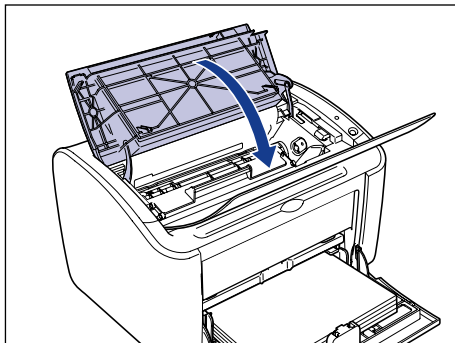


- 去除包装材料之后，应尽快将硒鼓安装到打印机中。
- 按照地方法规弃置密封带。

**6** 将硒鼓左右两端的突出部分与打印机主体中的硒鼓导板对齐，推动硒鼓直至到达后部 ①，然后朝您所在方位下拉硒鼓 ②。



## 7 合上顶盖。



### 重要事项

- 如果无法关闭顶盖，请检查硒鼓是否正确地安装在打印机中。如果强行关闭顶盖，可能会损坏打印机。
- 安装完硒鼓后，请勿长时间敞开顶盖。

此时应清洁打印机。（请参阅第 5-13 页的“清洁”）

## 清洁

更换硒鼓后，应清洁打印机。

### 1 在多功能托盘或手动送纸托盘中装入一张空白的 A4（或 Letter）尺寸的纸张。

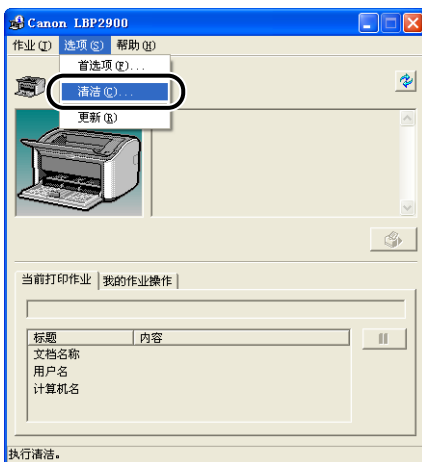
要装入 A4（或 Letter）尺寸的纸张，请参阅第 2-13 页的“打印普通纸、重磅纸、标签纸和透明胶片”。清洁：定影单元（清洁定影单元）

## 2 打开打印机状态窗口。

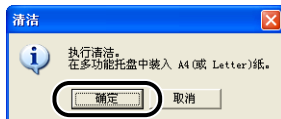
有关打开打印机状态窗口的详细信息，请参阅第 4-54 页的“显示打印机状态窗口”。



## 3 从 [ 选项 ] 菜单中选择 [ 清洁 ]。



## 4 单击 [ 确定 ]。



打印机状态窗口中将显示消息“清洁”，同时开始清洁。

打印机输出纸张且消息消失则表明清洁工作已完成。



注解

- 清洁过程大约需要 3 分钟。
- 清洁不能中断。请等到清洁过程完成。

## 操作硒鼓的注意事项

硒鼓系使用精密机械部件构造而成。粗暴操作可能会损坏硒鼓或导致打印质量下降。每当您安装或取出硒鼓时，请留意以下操作注意事项。



警告

请勿将用过的硒鼓投入火中。硒鼓内的残余碳粉可能会起火，从而导致灼伤或火灾。



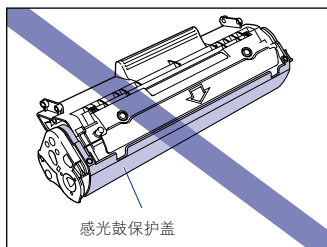
注意

小心不要让碳粉弄脏了衣服或手。如果碳粉不慎洒到手上或衣服上，请立即用冷水冲洗。如果用热水冲洗，则可能会使碳粉凝固，因而无法去除碳粉污迹。



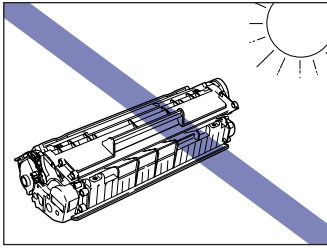
重要事项

- 如果您用手触摸或刮划里面的感光鼓，打印质量就会下降。在任何情况下，都不要触摸或打开感光鼓的保护盖。小心不要在没有相应说明的情况下抓握或触摸任何部件。否则，可能会导致硒鼓损坏。

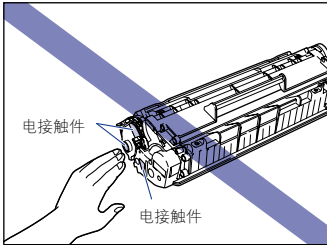




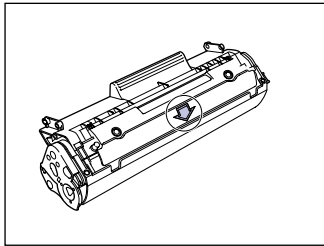
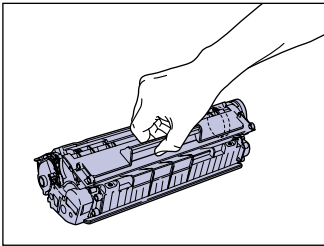
- 不要将硒鼓暴露在直射阳光或强光下。



- 注意，不要抓住或触摸敏感区域，如传感器或电接触件。否则，可能会导致硒鼓损坏。



- 每当您操作硒鼓时，请按图中所示方式握持硒鼓，并使硒鼓标有箭头的一面朝上。请勿竖置或倒置硒鼓。



- 请勿尝试拆卸或修改硒鼓。
- 如果硒鼓经历温度骤变，其内部和外部可能会形成水滴（冷凝）。如果要在温暖的地方安装先前存放在寒冷处的硒鼓，请将硒鼓仍然保存在保护袋中，放在温暖的地方至少一个小时，使其适应环境温度，然后再开袋。
- 确保使用的新硒鼓不超过包装上的有效期限。
- 使硒鼓远离可能会产生电磁波的产品（如计算机或显示器）。
- 硒鼓是磁性部件。请勿将硒鼓放在靠近软盘、磁盘驱动器或其它磁敏感装置的地方。否则，可能会导致数据损坏。

# 存放硒鼓

存放新硒鼓或操作因维护或移动打印机而从打印机中取出的硒鼓时，请注意以下事项。



## 重要事项

- 请勿从包装袋中取出新的硒鼓，除非现在要用。
- 如果是为了解决卡纸或维修打印机而需要从打印机中取出硒鼓，请立即将其放在原来的保护袋中，或者用厚布包起来。
- 请勿竖置或倒置硒鼓。存放硒鼓的方向应与安装在打印机中的方向相同。
- 存放硒鼓时请勿使阳光直射硒鼓。
- 请勿将硒鼓存放在过热或潮湿的地方或温度和湿度会发生显著变化的地方。
  - 存放温度范围：0 至 35 °C (32 至 95 °F)
  - 存放湿度范围：相对湿度 35% 至 85% (无冷凝)
- 请勿将硒鼓存放在会产生氨气等腐蚀性气体的地方、空气含盐量相当高的地方或灰尘多的地方。
- 将硒鼓存放在小孩触摸不到的地方。
- 请勿将硒鼓存放在靠近软盘、磁盘驱动器或其它磁敏感装置的地方。

## ■ 冷凝

即使湿度在可存放的范围内，但由于与周围空气之间存在温差，硒鼓的内部或外部仍可能形成水滴。这种冷凝会对硒鼓的性能产生负面影响。

## 清洁打印机外部

如果打印机使用很长一段时间后，主机外部积聚了灰尘，则应清洁打印机。为避免清洁时损坏打印机或遭到电击，请遵守以下清洁注意事项。

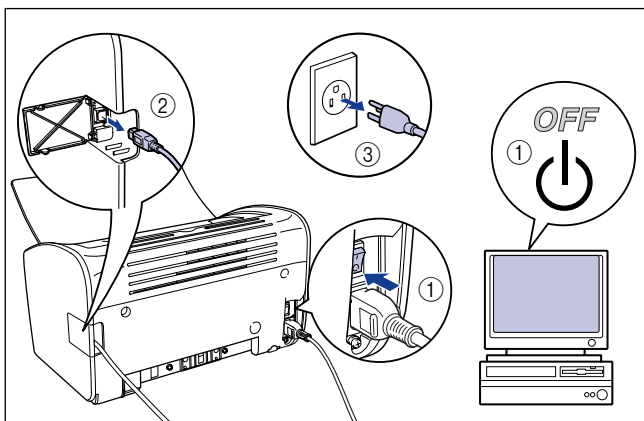
### 警告

- 清洁打印机时，请关闭打印机，并从墙上拔下电源插头。否则，可能会引起火灾或电击。
- 请勿使用酒精、苯、稀释剂或任何其它易燃物质。如果打印机内部的电气组件与易燃物质接触，则可能会引起火灾或电击。

### 重要事项

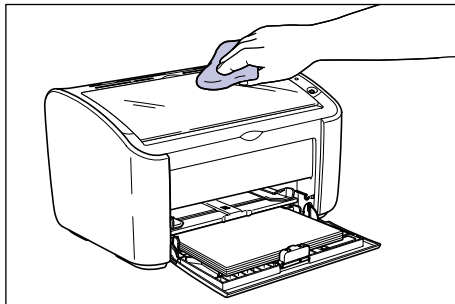
- 请小心不要使用除清水或少量清洁剂稀释溶液之外的其它清洁剂，因为这样会使打印机的塑料材料变形或出现裂痕。
- 在使用少量清洁剂时，确保用水稀释。
- 不需要为本打印机添加润滑油。请勿为打印机添加润滑油。

## 1 关闭打印机和计算机 ①，拔下 USB 电缆 ②，并从电源插座上拔出电源插头 ③。



- 2** 挤干蘸有清水或少量清洁剂稀释溶液的软布，然后用软布擦掉灰尘。

如果使用少量清洁剂来清洁打印机，请确保使用蘸有清水的软布擦掉清洁剂。



- 3** 擦去灰尘后，再用干布擦干打印机。
- 4** 打印机完全干了之后，将电源插头插入电源插座中，然后重新连接 USB 电缆。

# 搬运打印机

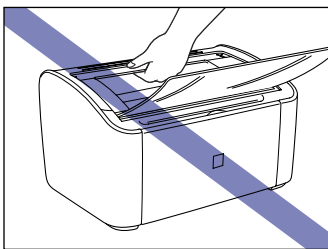
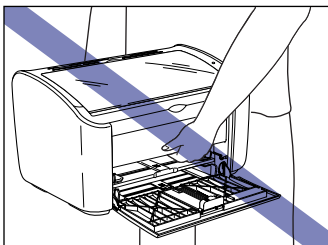
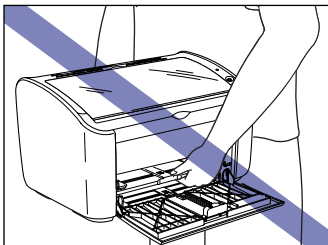
在改变打印机的位置或者搬运打印机进行维护时，请确保遵守以下过程。

## 警告

搬运打印机时，请务必关闭打印机，拔下电源插头，然后断开 USB 电缆。如果您搬动打印机时没有拔下电缆，则可能会损坏电源线和 USB 电缆，从而引起火灾或电击。

## 注意

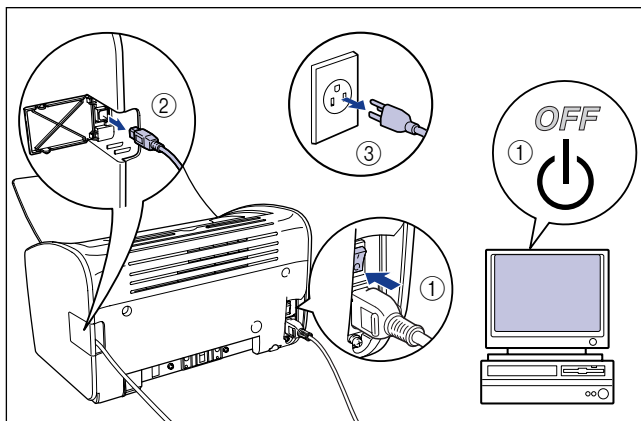
- 未安装硒鼓时，打印机的重量约为 6.3 千克。搬运打印机时，小心不要弄伤背部。
- 搬运打印机时，请抓住指定部位，而不要抓住打印机前面板、通风槽、后面板或任何其它部位。否则，可能会导致打印机滑落，从而造成人身伤害。



# 搬运打印机

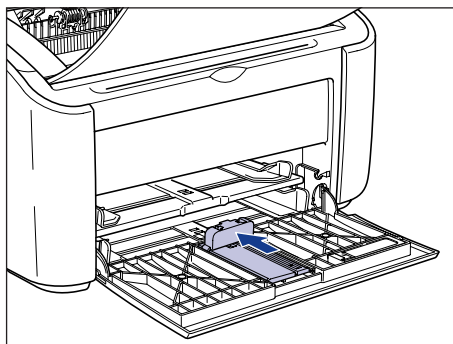
使用下列过程搬运打印机。

- 1** 关闭打印机和计算机 ①，拔下 USB 电缆 ②，并从电源插座上拔出电源插头 ③。



- 2** 拔下电源线。

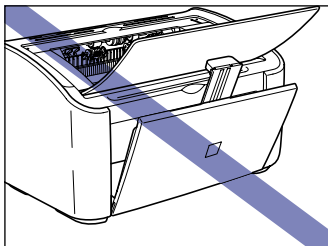
- 3** 取出打印机中装入的所有纸张，然后将后导纸器推入到图中所示的位置。



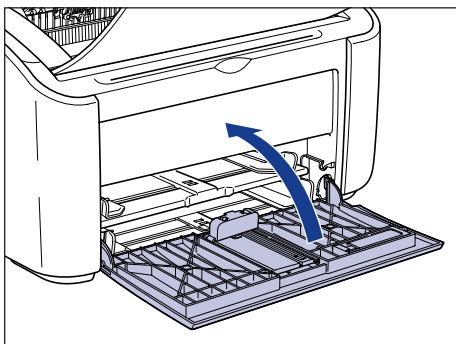


### 重要事项

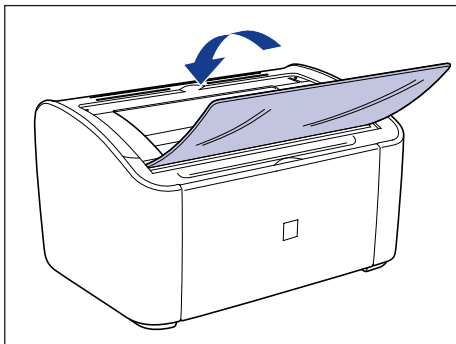
如果在后导纸器伸出多功能托盘之外时试图合上托盘，则可能会损坏打印机。请务必进行检查，确保后导纸器已完全推回到多功能托盘中，然后再合上多功能托盘。



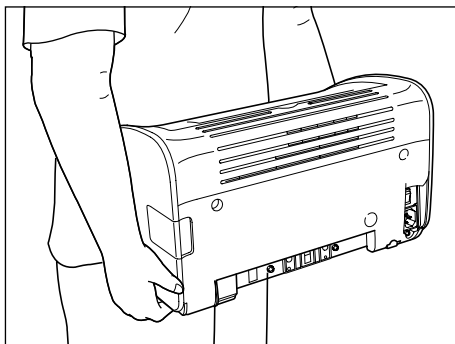
### 4 合上多功能托盘。



### 5 如果纸张输出托盘敞开，请将其闭合。



- 6** 请按图中所示用手抓住打印机的左右两侧，搬运时用力握持住打印机。



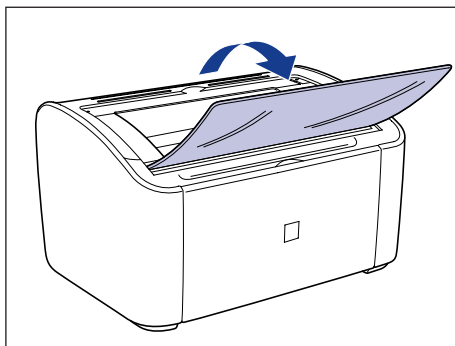
- 7** 将打印机小心放置在安装地点。



注意

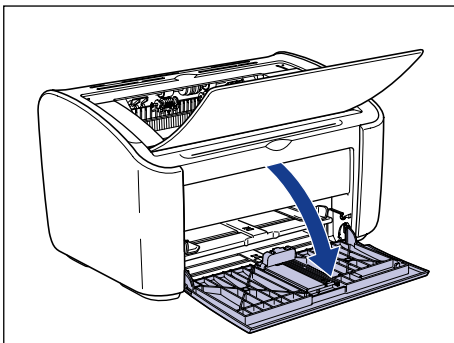
慢慢小心放下打印机。如果您的手等部位被打印机夹住，则可能会造成人身伤害。

- 8** 打开输出托盘。





## 9 打开多功能托盘。



## 10 装入纸张

有关装入普通纸、重磅纸、标签纸或透明胶片的信息，请参阅第 2-13 页的“打印普通纸、重磅纸、标签纸和透明胶片”。

有关装入索引卡片的信息，请参阅第 2-26 页的“打印索引卡片”。

有关装入信封的信息，请参阅第 2-33 页的“打印信封”。

有关装入自定义尺寸纸张的信息，请参阅第 2-43 页的“打印自定义尺寸纸张（非标准尺寸纸张）”。

## 11 连接电源线。

## 12 将电源插头插入交流电源插座。

## 13 连接 USB 电缆。

### ● 运输打印机

因更换办公地点等原因需要运输打印机时，请取出硒鼓，将打印机及其部件装入原包装箱内，并在箱中放入防护材料，以防其在运输过程中损坏。

如果原包装箱及包装材料已不存在，请找到合适的包装箱和包装材料，妥当包装打印机及其部件。

# 操作打印机

本打印机由各种电子部件和精密的光学部件组成。请仔细阅读下面一节，小心操作打印机。



## 重要事项

第 xii 页的“重要安全说明”中也介绍了有关操作打印机的信息。

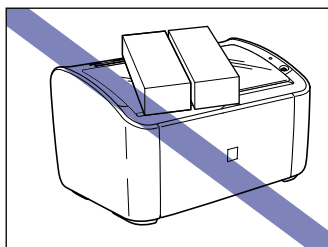
## 操作打印机的注意事项

为使打印机能够一直保持高质量的打印效果，请遵守以下注意事项。

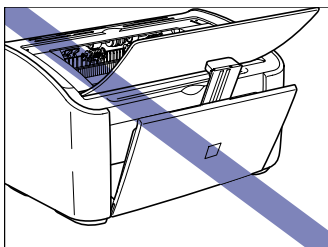


## 重要事项

- 请勿在打印机、输出托盘或打印机的其它部件上放置任何重物。否则，可能会导致打印机损坏。

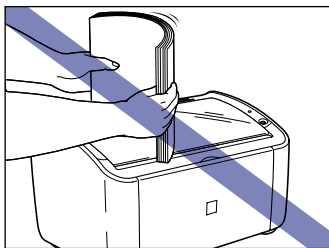


- 如果在后导纸器伸出多功能托盘之外时试图合上托盘，则可能会损坏打印机。请务必进行检查，确保后导纸器已完全推回到多功能托盘中，然后再合上多功能托盘。

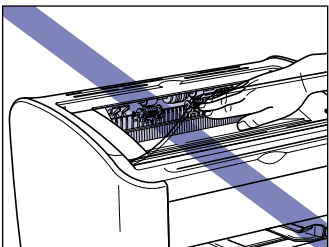


- 请只在需要时才敞开门盖。阳光直射或强光照射均会降低打印机的性能。

- 请勿在打印机打印时摇动打印机。否则，可能会导致打印质量下降。



- 打印时请勿敞开打印机的顶盖。否则，可能会导致打印机损坏。
- 开合打印机的输出托盘、多功能托盘和顶盖时不要用力。否则，可能会损坏打印机。
- 如果想在打印机上盖一块毯子来防止灰尘进入打印机，请先关闭打印机并让打印机冷却下来，然后再为其蒙上毯子。
- 如果您打算长期不用打印机，请从交流电源插座中拔下电源线。
- 请勿在使用化学物品的房间内使用或存放打印机。
- 打印期间及打印结束后不久，输出托盘周围区域会变得很热。从输出托盘中收集纸张或清除卡纸时，请小心不要触碰输出托盘周围的区域。



5

日维报

## 存放打印机的注意事项

在您打算长期不用打印机时，请将其存放在以下环境中。

- 存放温度范围：0 至 35 °C (32 至 95 °F)
- 存放湿度范围：相对湿度 10% 至 80% (无冷凝)。

# 故障排除

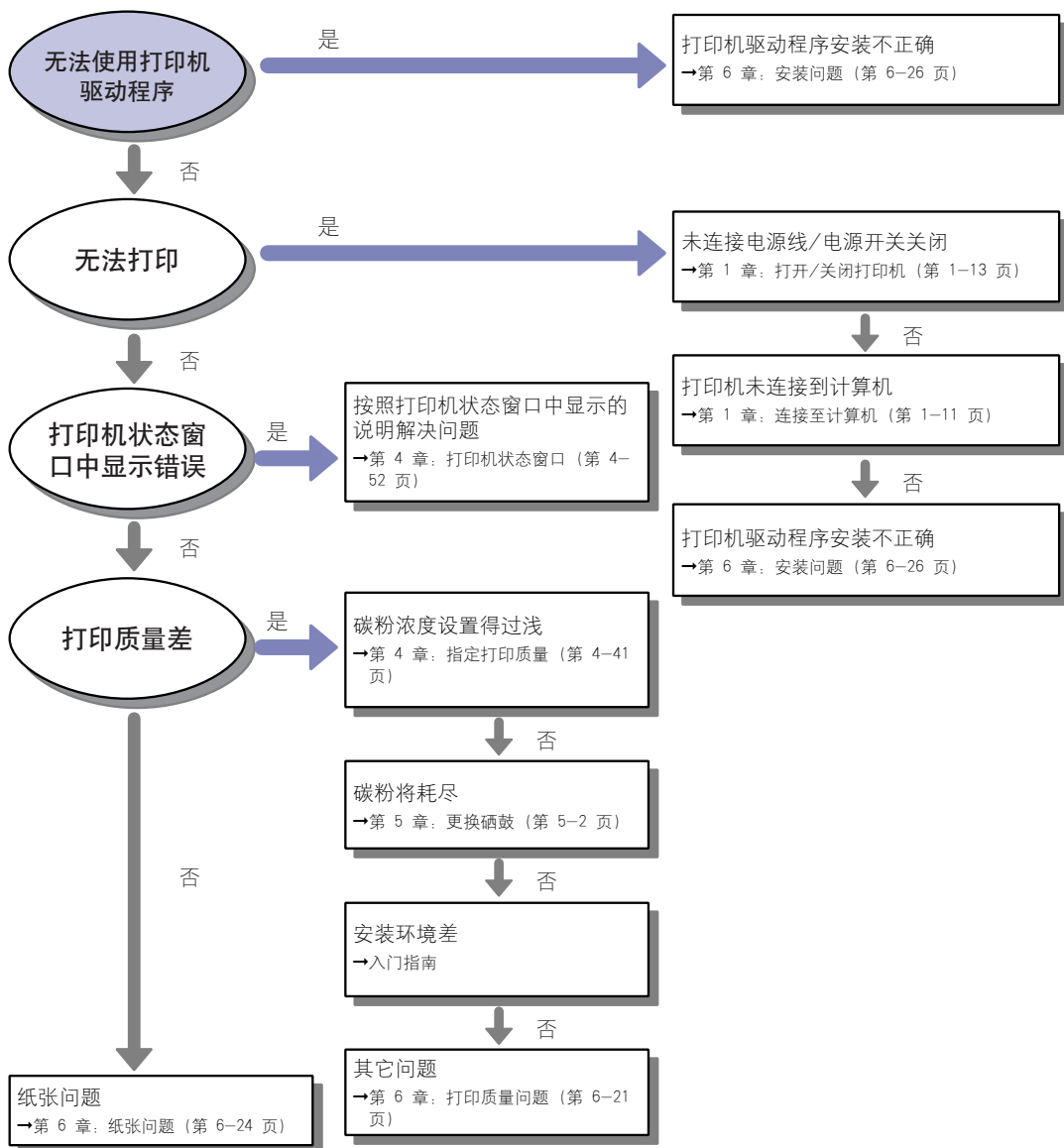
本章介绍如何解决卡纸或打印质量差等问题。

---

故障排除流程图 . . . . .	6-2
卡纸 . . . . .	6-3
维修要求 . . . . .	6-17
出现定影单元错误时 . . . . .	6-18
出现扫描仪错误或服务错误时 . . . . .	6-19
打印质量问题 . . . . .	6-21
纸张问题 . . . . .	6-24
在打印出一片空白时 . . . . .	6-25
安装问题 . . . . .	6-26
卸载失败时 . . . . .	6-27
卸载 USB 类驱动程序 . . . . .	6-29
本地安装时的问题 . . . . .	6-32
安装共享打印机时的问题 . . . . .	6-33
其它问题 . . . . .	6-34

# 故障排除流程图

如果在使用打印机的过程中遇到任何问题，请参考下面的流程图来确定问题原因。



如果打印时发生卡纸故障，打印机状态窗口中将显示以下消息。

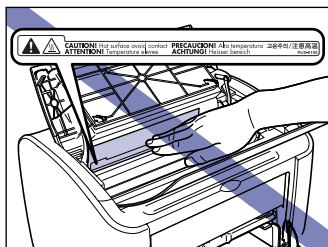


### 警告

本产品内部有高压元件。在清除卡纸或检查打印机内部时，切勿使项链、手镯或其它金属物体接触到打印机内部。否则，则可能会导致灼伤或电击。

### 注意

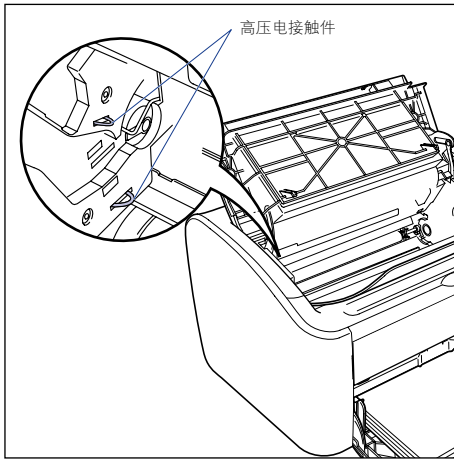
- 清除卡纸时务必小心，不要让碳粉弄脏了衣服或手。如果碳粉不慎洒到手上或衣服上，请立即用冷水冲洗。请勿用热水清洗，否则会使碳粉凝固，而无法去除碳粉污迹。
- 清除卡在打印机内部的纸张时，取出纸张时请不要用力，以免卡纸上的碳粉溅到打印机外面。碳粉向外溅出时可能会进入眼中或嘴中。如果碳粉溅到眼中或嘴中，请立即用冷水冲洗干净并咨询医生。
- 取出卡纸时，小心不要让纸张边缘割伤手。
- 使用本打印机时，打印机内部的定影单元周围会变得很热。如果您在清除卡纸故障的同时检查打印机内部，请小心不要碰到定影单元周围的区域。否则，可能会引起灼伤。



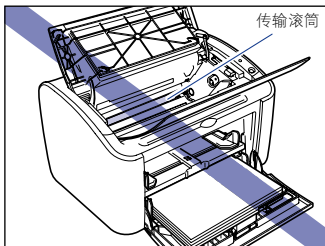


### 重要事项

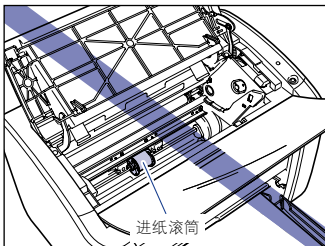
- 切勿触碰顶盖内的任何高压部件。否则，可能会导致打印机损坏。



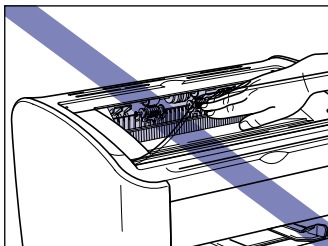
- 如果您拉拽卡纸时用力过大，会将纸张撕裂，并可能损坏打印机的内部元件。拉出卡纸时，请根据卡纸的位置沿正确方向将卡纸拉出。
- 如果纸张被撕破，请务必找到并取出所有残留的碎纸。
- 如果您清除卡纸时未打开顶盖，可能仍然显示错误消息。在这种情况下，请打开后再合上顶盖。
- 在任何情况下都不要触摸传输滚筒。否则，可能会导致打印质量下降。



- 在任何情况下都不要触摸进纸滚筒。否则，可能会导致进纸机制出现故障。

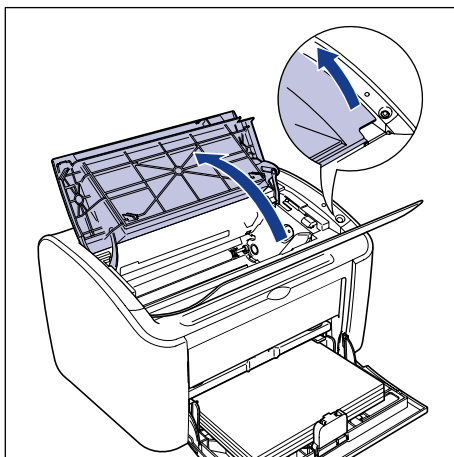


- 打印期间及打印结束后不久，输出托盘周围区域会变得很热。从输出托盘中收集纸张或清除卡纸时，请小心不要触碰输出托盘周围的区域。



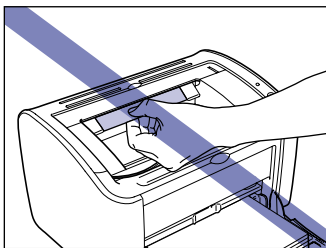
## 1 打开顶盖。

抓住顶盖右侧的凹槽，将其完全打开。



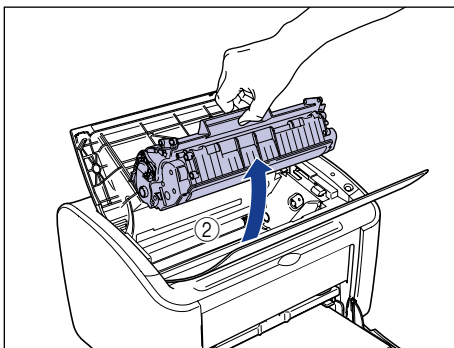
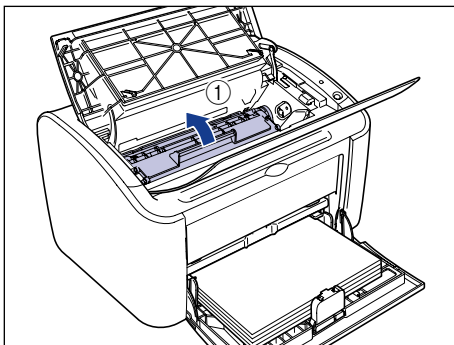
### 重要事项

即使从输出托盘中能够看到卡纸，也不要扯拉纸张。在尝试清除卡纸之前，确保打开顶盖并取出硒鼓。



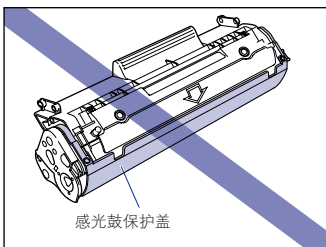


## 2 沿箭头方向提起硒鼓 ①，然后将其拉出 ②。

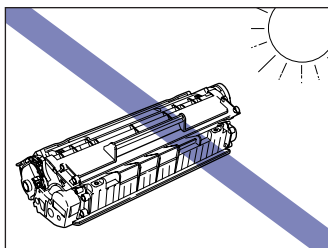


### 重要事项

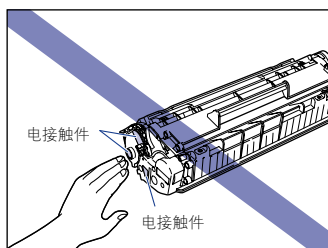
- 如果您用手触摸或刮划里面的感光鼓，打印质量就会下降。在任何情况下，都不要触摸或打开感光鼓的保护盖。小心不要在没有相应说明的情况下抓握或触摸任何部件。否则，可能会导致硒鼓损坏。



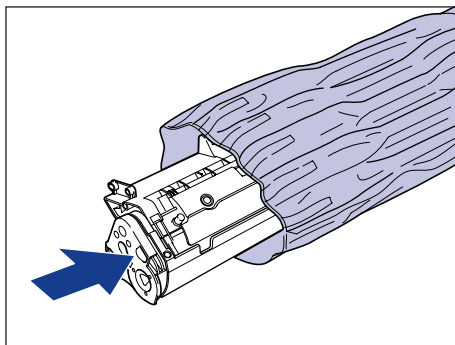
- 不要将硒鼓暴露在直射阳光或强光下。



- 注意，不要抓住或触摸敏感区域，如传感器或电接触件。否则，可能会导致打印机损坏。

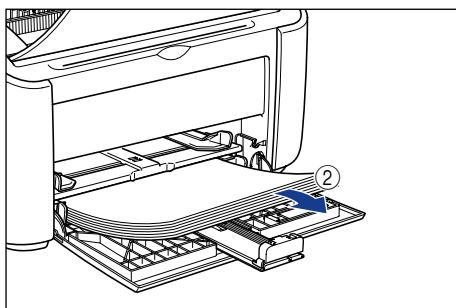
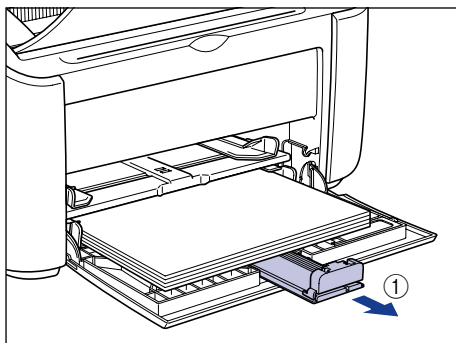


### 3 将硒鼓放在保护袋中。



## 4 从多功能托盘中取出所有纸张。

拉出后导纸器 ①，然后取出纸张 ②。



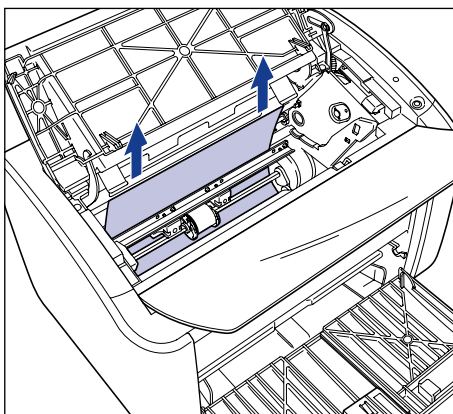
### 重要事项

即使多功能托盘出现卡纸，也不要清除，而应继续执行以下步骤。

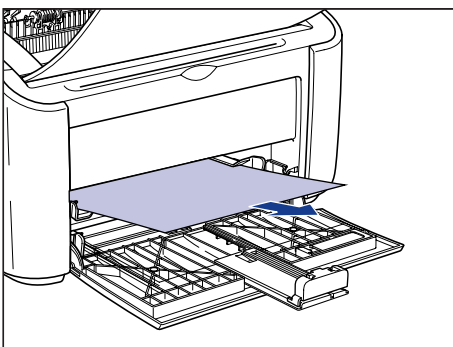
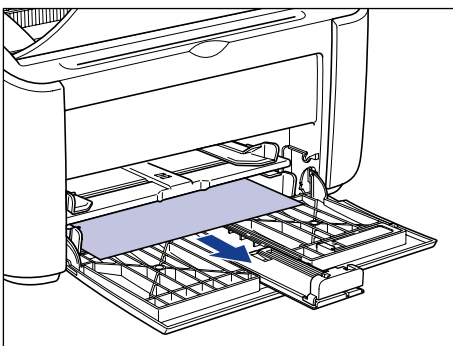
## 5 取出卡住的纸张。

### ● 如果可以在打印机内看到纸张的前沿

- 轻轻上拉纸张以清除卡纸。



- 如果卡纸难以清除，可以从多功能托盘或手动送纸托盘中拉出卡纸。

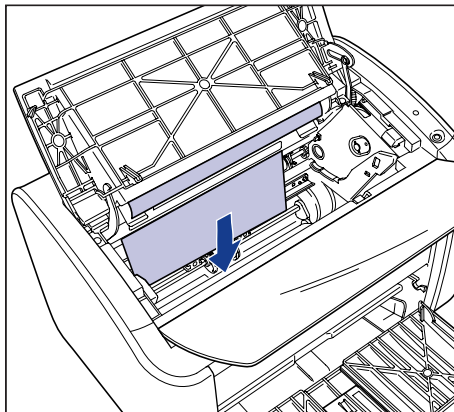


 重要事项

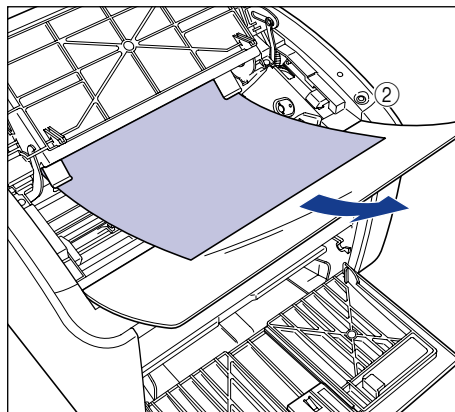
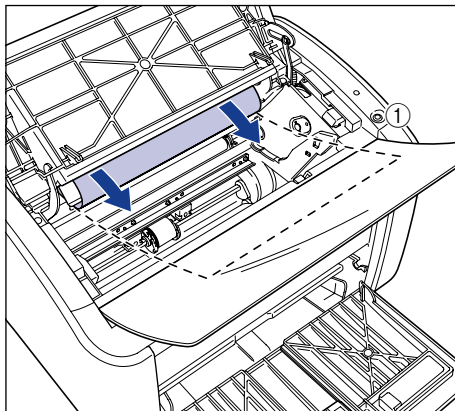
如果从多功能托盘或手动送纸托盘中拉出卡纸，则打印的下一张纸可能会沾染上过多的碳粉。

● 如果可以在打印机内看到纸张的后沿

- 捏住纸张的两侧慢慢向下拉动，将其拉出打印机以清除卡纸。



- ❑ 如果卡纸难以清除，请如图所示拉动纸张的前沿 ①，然后从输出托盘一侧取出卡纸 ②。

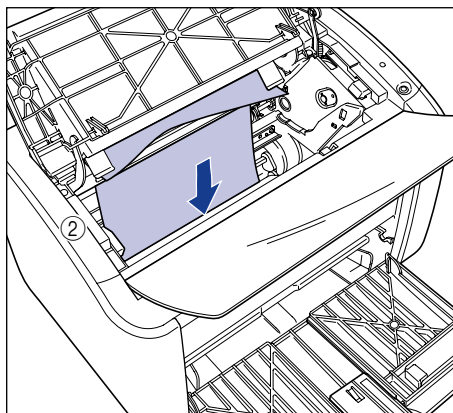
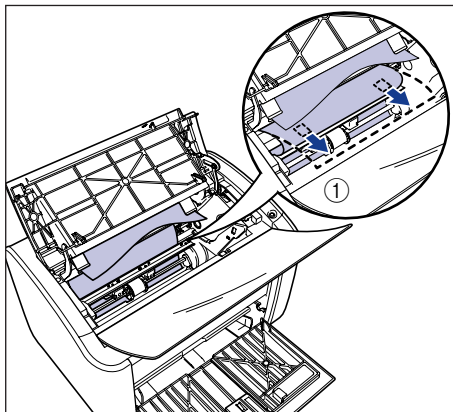


 重要事项

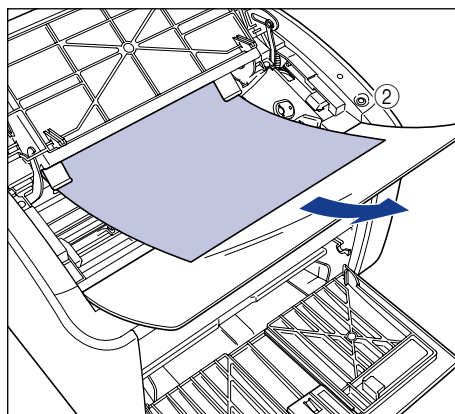
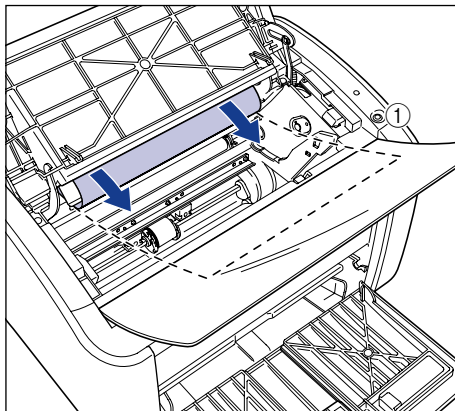
如果从输出托盘一侧拉出卡纸，则打印的下一张纸可能会沾染上过多的碳粉。

● 如果您看不到纸张的前沿或后沿

- 如图所示向外拉动纸张的后端 ①，然后捏住纸张的两侧慢慢向下拉动，将其拉出打印机 ②。



- 如果卡纸难以清除，请如图所示拉动纸张的前沿 ①，然后从输出托盘一侧取出卡纸 ②。

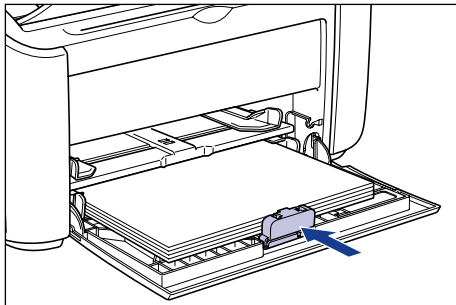


 重要事项

如果从输出托盘一侧拉出卡纸，则打印的下一张纸可能会沾染上过多的碳粉。

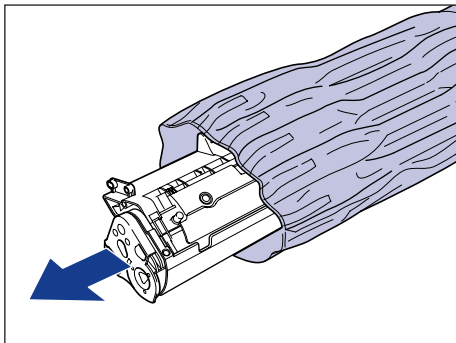


## 6 装入纸张，使其与后导纸器对齐。

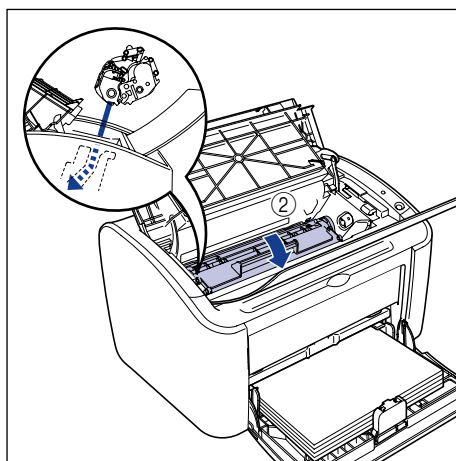
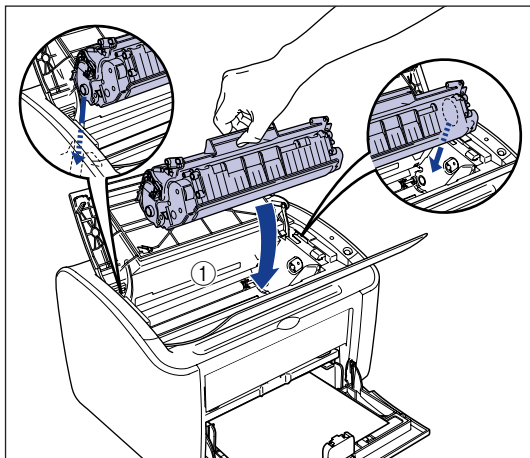


如果是从手动送纸托盘进纸时发生的卡纸故障，则将纸张装入手动送纸托盘中。

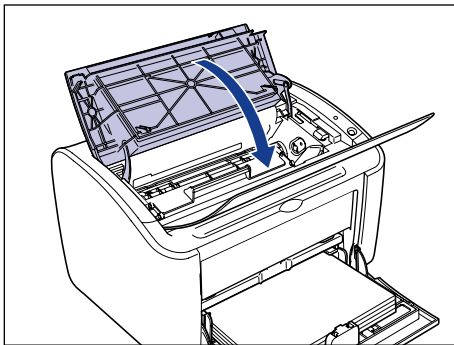
## 7 从保护袋中取出硒鼓。



- 8** 将硒鼓左右两端的突出部分与打印机主体的硒鼓导板对齐，推动硒鼓直至到达后部 ①，然后朝您所在方位下拉硒鼓 ②。



## 9 合上顶盖。




### 重要事项

- 如果无法合上顶盖，请检查硒鼓在打印机中的安装是否正确。如果强行关闭顶盖，可能会损坏打印机。
- 安装完硒鼓后，请勿长时间敞开顶盖。

# 维修要求

如果打印机出现某种错误而导致无法继续正常工作，则会显示维修要求，如下所示。

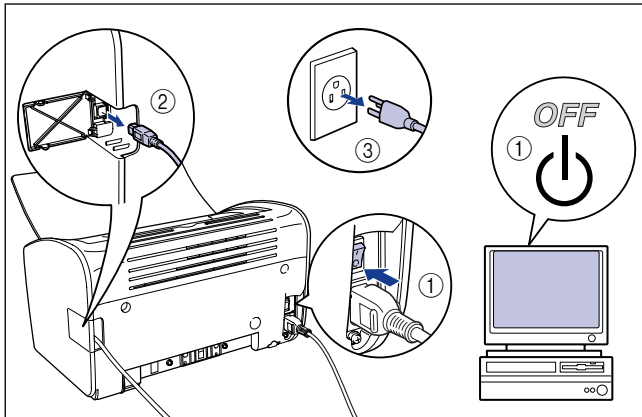
维修要求	原因	解决办法
	<p>定影单元出现故障。</p>	<p>按照（请参阅第 6-18 页的“出现定影单元错误时”）中所述的步骤操作，并咨询您购买打印机的商店。</p>
	<p>扫描仪出现故障。</p>	<p>按照（请参阅第 6-19 页的“出现扫描仪错误或服务错误时”）中所述的步骤操作，然后关闭电源再打开。</p>

维修要求	原因	解决办法
	打印机出现故障。	按照（请参阅第 6-19 页的“出现扫描仪错误或服务错误时”）中所述的步骤操作，然后关闭电源再打开。

## 出现定影单元错误时

如果显示的是定影单元错误，请按照下面的步骤操作，然后咨询您购买打印机的商店。

- 1 关闭打印机和计算机 ①，拔下 USB 电缆 ②，并从电源插座上拔出电源插头 ③。



### 重要事项

如果显示定影单元错误，关闭打印机后不要再次打开打印机。

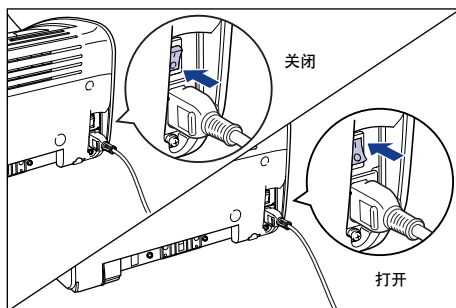
- 2 与当地授权的佳能经销商联系。

在与经销商联系时，请详细说明您所遇到的问题。

# 出现扫描仪错误或服务错误时

如果出现扫描仪错误或服务错误，请采用以下步骤先关闭然后再打开打印机电源。这样，可能会使消息不再出现。

- 1** 关闭打印机电源，等待 10 秒钟或更长时间，然后再次打开打印机。

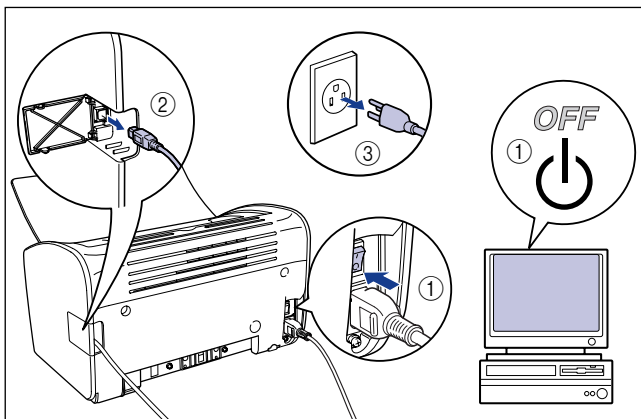


如果消息没有再次出现，请照常继续使用打印机。如果消息再次出现，请继续执行下一步。

- 2** 记下打印机状态窗口中显示的错误代码。



- 3** 关闭打印机和计算机 ①，拔下 USB 电缆 ②，并从电源插座上拔出电源插头 ③。



- 4** 与当地授权的佳能经销商联系。

在与佳能经销商联系时，请详细说明所发生的问题，并提供您记下的错误代码。

# 打印质量问题

如果使用打印机时遇到问题，请根据症状采取以下措施。



## 重要事项

- 如果打印机状态窗口中显示消息，请按消息中给出的说明操作。
- 如果出现卡纸，请参阅第 6-3 页的“卡纸”。
- 如果出现本节中未说明的问题，或无法解决问题，或您无法确定问题的根源，请与当地授权的佳能经销商联系。

---

出现白色的条纹。（打印的文本暗淡或粗细不均匀）

---

**原因** 硒鼓中碳粉将尽。

**解决方法** 取出硒鼓，来回轻轻摇晃 5 到 6 次，然后重新插入。如果该问题仍存在，请更换新的硒鼓。（请参阅第 5-2 页的“更换硒鼓”。）

---

总体打印效果暗淡。

---

**原因 1** [碳粉浓度] 设置不合适。

**解决方法** 在打印机驱动程序中，将 [碳粉浓度] 滑块朝 [深] 方向拖动。要更改 [碳粉浓度] 设置，请单击 [质量] 选项卡中的 [详细信息] 按钮，以打开 [详细设置] 对话框。

**原因 2** 选择了 [使用节省墨粉]。

**解决方法** 在打印机驱动程序中，去掉 [使用节省墨粉] 的复选标记。要更改 [使用节省墨粉] 设置，请单击 [质量] 选项卡中的 [详细信息] 按钮，以打开 [详细设置] 对话框。

---

总体打印效果偏黑。

---

**原因 1** [碳粉浓度] 设置不合适。

**解决方法** 在打印机驱动程序中，将 [碳粉浓度] 滑块向 [亮] 方向拖动。要更改 [碳粉浓度] 设置，请单击 [质量] 选项卡中的 [详细信息] 按钮，以打开 [详细设置] 对话框。

**原因 2** 打印机受到阳光直射或强烈的光线照射。

**解决方法** 移动打印机的位置，使其免受阳光或强光直射。或者，将强光源与打印机分隔开来。

---



---

页面的一部分未打印出来。

---

**原因 1** 缩放比例不正确。

**解决方法 1** 在打印机驱动程序中，清除【手动缩放】的复选标记。清除该复选框后，系统将根据【页面尺寸】设置和【输出尺寸】设置自动确定缩放比例。要更新【手动缩放】设置，请打开【页面设置】选项卡。

**解决方法 2** 在打印机驱动程序中，选中【手动缩放】旁的复选框，然后根据您所使用的纸张尺寸指定适当的缩放比例。要更新【手动缩放】设置，请打开【页面设置】选项卡。

**原因 2** 纸张装入的位置不正确。

**解决方法** 正确装入纸张。（请参阅第 2-13 页的“打印普通纸、重磅纸、标签纸和透明胶片”、第 2-26 页的“打印索引卡片”、第 2-33 页的“打印信封”、第 2-43 页的“打印自定义尺寸纸张（非标准尺寸纸张）”）

**原因 3** 数据在应用程序中打印时使用的边距设置位于打印机的可打印区域之外。

**解决方法** 打印机可打印区域的边界限制是距顶部 4 毫米、距底部 6 毫米、距左侧和右侧均为 5 毫米（对于索引卡片和信封，距顶部、底部、左侧和右侧边距均为 10 毫米）。确保为数据留出了足够大的边距。

---

打印件的正面和反面均沾染了黑色的污点。

---

**原因** 定影单元有污渍。

**解决方法** 进行清洁。（请参阅第 5-13 页的“清洁”。）

---

打印位置不对齐。

---

**原因** 在应用程序中未正确配置【上边距】和【纸张位置】设置。

**解决方法** 更新应用程序中的【上边距】和【纸张位置】设置。（请参阅应用程序的操作手册。）

---

下一页从上一页的中途开始打印。

---

**原因** 在应用程序中未正确配置【行距】或【行数/页】设置。

**解决方法** 更新应用程序中的【行距】和【行数/页】设置，以便数据能够打印在一页上，然后再次打印。（请参阅应用程序的操作手册。）

---

打印出来的纸张一片空白。

---

**原因 1** 安装硒鼓时未撕掉密封带。

**解决方法** 取出硒鼓，拉开密封带，然后重新装上硒鼓。（请参阅第 5-2 页的“更换硒鼓”）

**原因 2** 进纸时一次送入多页纸张。

**解决方法** 将纸叠完全对齐，然后再次装入。（请参阅第 2-13 页的“打印普通纸、重磅纸、标签纸和透明胶片”、第 2-26 页的“打印索引卡片”、第 2-33 页的“打印信封”、第 2-43 页的“打印自定义尺寸纸张（非标准尺寸纸张）”）

---

打印出来的纸张一片黑。

---

**原因** 硒鼓中的感光鼓已经老化。

**解决方法** 换成新的硒鼓。（请参阅第 5-2 页的“更换硒鼓”。）

---

打印页上有白斑。

---

**原因 1** 使用的纸张不合适。

**解决方法** 请将纸张换成适用于本打印机的纸张类型，然后再次打印。（请参阅第 2-2 页的“纸张要求”。）

**原因 2** 纸张由于存放在不符合标准的环境下而受潮。

**解决方法** 请换用新纸张，然后再次打印。

**原因 3** 硒鼓中的感光鼓已经老化。

**解决方法** 换成新的硒鼓。（请参阅第 5-2 页的“更换硒鼓”。）

---

# 纸张问题

## 6

### 故障排除

纸张输出时起皱。

**原因 1** 纸张是以一定角度装入多功能托盘或手动送纸托盘中的。

**解决方法** 按直线将纸张装入多功能托盘或手动送纸托盘。（请参阅第 2-13 页的“打印普通纸、重磅纸、标签纸和透明胶片”、第 2-26 页的“打印索引卡片”、第 2-33 页的“打印信封”、第 2-43 页的“打印自定义尺寸纸张（非标准尺寸纸张）”。）

**原因 2** 纸张受潮。

**解决方法** 换用一令新纸张中的纸张。

纸张卷曲。

**原因 1** 使用的纸张不合适。

**解决方法** 换成本打印机可以使用的纸张。（请参阅第 2-2 页的“纸张要求”。）

**原因 2** [纸张类型] 设置与装入的纸张不匹配。

**解决方法** 在打印机驱动程序中将 [纸张类型] 设置为 [普通纸 L]。要更改 [纸张类型] 设置，请打开 [纸张来源] 选项卡。

打印的透明胶片上有白点。

**原因** 这些透明胶片是在连续打印其它类型的纸张后立即打印的。

**解决方法** 如果您在普通纸上连续打印后再打印透明胶片，在输出透明胶片时，纸末可能会粘附在透明胶片上。如果是这种情况，请使用软布擦掉纸末。

# 在打印出一片空白时

如果在应用程序中执行打印操作后打印出一片空白，请检查以下各项：

## 1 检查打印机状态窗口中是否显示了任何错误消息。

如果打印机状态窗口中显示了错误消息，请按消息中给出的说明操作。如果没有显示错误消息，请继续执行下一步。

## 2 打印测试页。

在 [ 打印机属性 ] 对话框的 [ 常规 ] 选项卡中单击 [ 打印测试页 ]。

### ■ 如果打印的测试页正确无误

可以通过 CAPT 软件进行打印。要检查该应用程序软件，请确保所配置的所有打印机设置均正确无误。

### ■ 如果测试页未打印出来

卸载 CAPT 软件，重新安装该软件，然后再次打印测试页。（请参阅第 3-68 页的“卸载 CAPT 软件”。）



## 卸载失败时

如果使用安装过程中创建的卸载程序无法卸载 CAPT 软件，请按以下步骤通过 [ 添加或删除程序 ] (Windows 98/Me/2000 为 [ 添加 / 删除程序 ]) 来卸载 CAPT 软件。

### 1 在 [ 开始 ] 菜单中，选择 [ 控制面板 ]，然后单击 [ 添加 / 删除程序 ]。

对于 Windows Server 2003：在 [ 开始 ] 菜单中，选择 [ 控制面板 ]，然后单击 [ 添加或删除程序 ]。

对于 Windows 98/Me/2000：从 [ 开始 ] 菜单中，选择 [ 设置 ] → [ 控制面板 ]，然后单击 [ 添加 / 删除程序 ]。

### 2 在 [ 添加或删除程序 ] 对话框中选择 [Canon LBP2900]，然后单击 [ 更改 / 删除 ]。

对于 Windows 2000：在 [ 添加 / 删除程序 ] 对话框中选择 [Canon LBP2900]，然后单击 [ 更改 / 删除 ]。

对于 Windows 98/Me：在 [ 添加 / 删除程序 ] 对话框中选择 [Canon LBP2900]，然后单击 [ 添加 / 删除 ]。



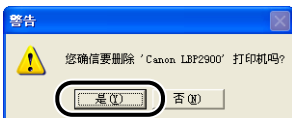
#### 注解

如果 [Canon LBP2900] 未出现在 [ 添加或删除程序 ] 对话框 (对于 Windows 98/Me/2000 为 [ 添加 / 删除程序 ] 对话框) 中，请执行 (请参阅第 6-29 页的“卸载 USB 类驱动程序”)，然后重新安装 CAPT 软件。

### 3 选择打印机的名称，然后单击 [ 删除 ]。

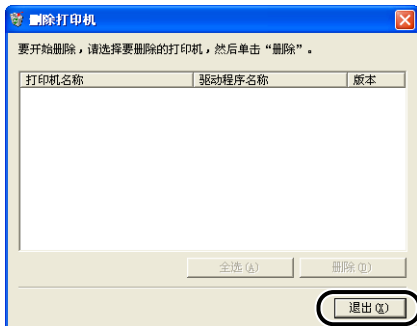


### 4 单击 [ 是 ]。



卸载过程开始。请稍候。

### 5 单击 [ 退出 ]。



[ 删除打印机 ] 对话框关闭。

### 6 重新启动 Windows。

## 卸载 USB 类驱动程序

如果您在一次卸载 CAPT 软件后无法正确安装该软件，或如果您无法卸载 CAPT 软件，则需要卸载 USB 类驱动程序。

**1** 确保已使用 USB 电缆将计算机连接至打印机，并且打印机电源已打开。

**2** 在 [开始] 菜单中，选择 [控制面板]，然后单击 [添加 / 删除程序]。

对于 Windows Server 2003：在 [开始] 菜单中，选择 [控制面板]，然后单击 [添加或删除程序]。

对于 Windows 98/Me/2000：从 [开始] 菜单中，选择 [设置] → [控制面板]，然后单击 [添加 / 删除程序]。

**3** 确保 [Canon LBP2900] 未出现在 [添加或删除程序] 对话框中，然后单击 [X]。

对于 Windows 98/Me/2000，确保 [Canon LBP2900] 未出现在 [添加 / 删除程序] 对话框中，然后单击 [X]。



### 注解

如果 [Canon LBP2900] 出现在 [添加或删除程序] 对话框（对于 Windows 98/Me/2000 为 [添加 / 删除程序] 对话框）中，请参阅（请参阅第 6-27 页的“卸载失败时”）来了解通过 [添加或删除程序] 对话框（对于 Windows 98/Me/2000 为 [添加 / 删除程序] 对话框）删除 [Canon LBP2900] 的过程。



## 4 从 [开始] 菜单中, 选择 [控制面板], 然后单击 [性能和维护] → [系统]。

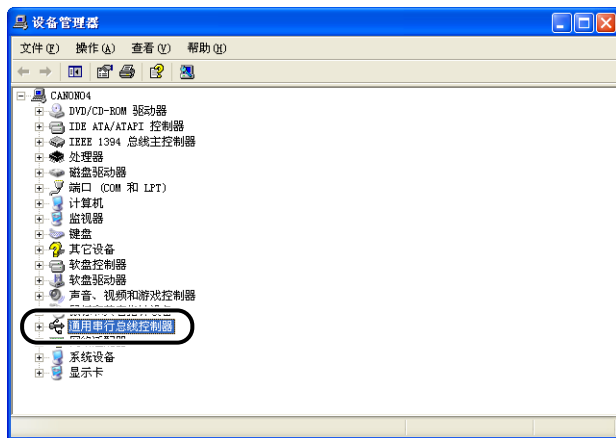
对于 Windows 98/Me/2000: 从 [开始] 菜单中, 选择 [设置] → [控制面板], 然后双击 [系统] 图标。

对于 Windows Server 2003: 从 [开始] 菜单中, 选择 [控制面板] → [系统]。



## 5 单击 [硬件] → [设备管理器], 然后双击 [通用串行总线控制器]。

对于 Windows 98/Me: 显示 [系统属性] 对话框, 单击 [设备管理器] 选项卡, 然后双击 [通用串行总线控制器]。



## 6 选择 [USB Printing Support]，然后选择 [操作] 菜单中的 [卸载]。

在 Windows 98 中，选择 [Canon LBP2900]；在 Windows Me 中，选择 [Canon CAPT USB Device]，然后单击 [删除]。

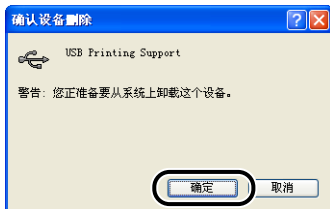
对于 Windows Server 2003：选择 [Standard Enhanced PCI to USB Host Controller]，然后选择 [操作] 菜单中的 [卸载]。



### 重要事项

- 如果 USB 类驱动程序列在 [其它设备] 下，将无法正确安装打印机驱动程序。根据所用的操作系统，选择 [Canon LBP2900]、[Canon CAPT USB Device] 或 [未知设备]，然后删除。
- 请勿删除任何其它设备或设备驱动程序。如果您不慎执行了误删除操作，Windows 可能无法正常启动。
- 如果 USB 类驱动程序未正确安装，[USB Printing Support]（对于 Windows 2000/XP）、[Standard Enhanced PCI to USB Host Controller]（对于 Windows Server 2003）、[Canon CAPT USB Device]（对于 Windows Me）或 [Canon LBP2900]（对于 Windows 98）将不会显示出来。

## 7 在出现 [确认设备删除] 对话框时，单击 [确定]。



## 8 单击 [X]。

[设备管理器] 将会关闭。

## 9 从计算机上断开 USB 电缆的连接，然后重新启动 Windows。

Windows 重新启动后，重新安装 CAPT 软件。（请参阅第 3-4 页的“安装 CAPT 软件”。）

# 本地安装时的问题

通过 CD-ROM 安装打印机驱动程序时，无法自动检测到打印机（即使打印机已打开）。

**原因 1** 在安装打印机驱动程序之前，已连接 USB 电缆且打印机已打开。

**解决方法** 关闭打印机电源，然后再次将其打开。

**原因 2** 打印机已关闭。

**解决方法** 打开打印机。

**原因 3** USB 电缆连接不正确。

**解决方法** 确保 USB 电缆正确连接了打印机和计算机。

**原因 4** 使用的 USB 电缆不合适。

**解决方法** 请使用与打印机的 USB 接口匹配的 USB 电缆。本打印机上的 USB 接口为 USB 2.0 高速（仅限 Windows 2000/XP/Server 2003）、USB 全速（等同 USB 1.1）。

**原因 5** 无法通过 CD-ROM 安装程序进行安装。

**解决方法** 使用即插即用安装。（请参阅第 3-11 页的“即插即用安装”、第 3-25 页或第 3-36 页）

## 安装共享打印机时的问题

找不到要连接的打印服务器。

**原因 1** 尚未启动打印服务器。

**解决方法** 启动打印服务器。

**原因 2** 未将打印机配置为共享打印机。

**解决方法** 在打印服务器上，使用【打印机属性】对话框将打印机配置为共享打印机。

**原因 3** 用户没有访问打印服务器或打印机的权限。

**解决方法** 请咨询网络管理员以更改用户权限。

## 其它问题

LBP2900 打印机不能正常工作。

**原因 1** 未将 LBP2900 配置为默认打印机。

**解决方法** 将其设置为默认打印机。

**原因 2** 可能未正确安装 CAPT 软件。

**解决方法** 从应用程序中打印可检查 CAPT 软件的安装是否正确。如果打印无法正常运行，请卸载 CAPT 软件，然后再重新安装（请参阅第 3-68 页的“卸载 CAPT 软件”、第 3-4 页的“安装 CAPT 软件”）。

无法使用 Adobe Type Manager (ATM) 字体。

**原因** 在本打印机中不能使用 Adobe Type Manager (ATM) 字体。

**解决方法** 只能使用可用于本打印机的字体。

CD-ROM 安装程序未自动出现。

**原因 1** 未在 CD-ROM 安装程序中选择 [ 插入光盘时总是显示 ] 选项。

**解决方法** 在 [ 我的电脑 ] 中右键单击 CD-ROM 驱动器，然后选择 [ 打开 ] 以手动启动 CD-ROM 安装程序。选择 [ 插入光盘时总是显示 ]。

**原因 2** 未选择 [ 自动插入通告 ]。（仅限于 Windows 98/Me）

**解决方法** 从 [ 设备管理器 ] 中显示 CD-ROM 驱动器的属性，然后在 [ 设置 ] 选项卡中选择 [ 自动插入通告 ]。

CD-ROM 安装程序启动时，出现错误消息 [ 在 CD-ROM 光盘未能发现文件。 ]。

**原因** 程序是从硬盘装入的。



**解决方法** 使用计算机的搜索功能搜索文件 [CNAB4MNU.EXE]，找到后将其从硬盘中删除，然后从提供的“LBP2900 User Software”光盘中启动 CD-ROM 安装程序。

---

打印机状态窗口中显示消息 [指定的纸张不正确]。

---

**原因 1** 当前打印作业的 [输出尺寸] 设置与前一作业的 [输出尺寸] 设置不相同。

**解决方法** 要在打印机中当前装入的纸张上进行打印，请在打印机状态窗口中单击  (错误恢复)。 如果不想在打印机中当前装入的纸张上进行打印，请重新装入新纸张，然后在打印机状态窗口中单击  (错误恢复)。

**原因 2** 选择了 [检测多功能托盘中的纸张尺寸]

**解决方法** 如果清除 [检测多功能托盘中的纸张尺寸] 复选框中的复选标记，则将继续在打印机中当前装入的纸张上进行打印且不显示任何消息，而不考虑 [输出尺寸] 的设置。

通过单击 [完成方式] 选项卡中的 [完成方式详细信息]，您可以在 [完成方式详细信息] 对话框中调整 [检测多功能托盘中的纸张尺寸] 设置。

---

如果您在计算机上使用打印机共享功能，则打印机状态窗口需要较长时间才能显示打印机状态。

---

**原因** 如果您使用 Windows XP Service Pack 2 或其它配备 Windows 防火墙的操作系统作为打印服务器，Windows 防火墙会禁止与客户机之间进行通信。

**解决方法** 启动打印服务器，并将 Windows 防火墙配置为允许与客户机之间进行通信。(请参阅第 7-7 页的“Windows 防火墙”)



本章介绍打印机规格和索引。

---

规格 . . . . .	7-2
硬件规格 . . . . .	7-2
软件规格 . . . . .	7-3
打印机尺寸 . . . . .	7-4
可选附件 . . . . .	7-5
网络适配器 . . . . .	7-5
Windows 防火墙 . . . . .	7-7
将 Windows 防火墙配置为允许与客户机之间的通信 . . . . .	7-7
将 Windows 防火墙配置为禁止与客户机之间的通信 . . . . .	7-9
索引 . . . . .	7-11
查找序列号 . . . . .	7-15



## 硬件规格

类型	桌上型页式打印机	
打印方法	电子定影（请求式定影）	
打印速度 普通纸（64 至 90 g/m <sup>2</sup> ）	以 A4 纸张连续打印 12 ppm 钟 * 视纸张尺寸、纸张类型、打印页数及定影模式等设置不同，打印速度会逐级下降。（这是一种安全保护功能，能够防止打印机因过热而损坏。）	
预热时间	0 秒（打印机开机后不超过 10 秒）	
第一张打印时间	不超过 9.3 秒（20 °C（68 °F），A4 尺寸） * 收到打印数据时开始计时。	
纸张尺寸	多功能托盘	A4、B5、A5、Legal、Letter、Executive、信封 C5、信封 COM10、信封 DL、信封 Monarch、自定义纸张尺寸（宽度 76.2 至 215.9 毫米，高度 127.0 至 355.6 毫米） 纸张容量：约 150 张（64 g/m <sup>2</sup> ）
	手动送纸托盘	A4、B5、A5、Legal、Letter、Executive、信封 C5、信封 COM10、信封 DL、信封 Monarch、索引卡片、自定义纸张尺寸（宽度 76.2 至 215.9 毫米，高度 127.0 至 355.6 毫米） 纸张容量：1 张
纸张输出	朝下	
输出容量	输出托盘：约 100 张（64 g/m <sup>2</sup> ）	
噪声 （根据 ISO9296 释放的声音值）	音频功率级别 待机期间：背景噪声电平 工作期间：不超过 6.5 B 声压级（站在旁边的操作员的位置） 工作期间：不超过 48 dB [A]	
工作环境 （仅限于打印机设备）	工作环境温度：10 至 32.5 °C（50 至 90.5 °F） 湿度：相对湿度 20% 至 80%（无冷凝）	
存放环境 （仅限于打印机设备）	存放温度范围：0 至 35 °C（32 至 95 °F） 湿度：相对湿度 10% 至 80%（无冷凝）	

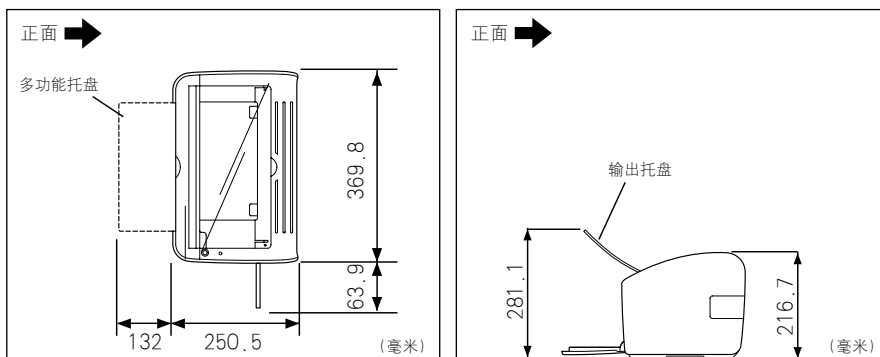
主机接口		Windows 98/Me: USB 全速 (等同 USB1.1) Windows 2000/XP/Server 2003: USB 2.0 高速 /USB 全速 (等同 USB1.1)
电源		220 至 240 V (± 10%) 50/60 Hz (± 2 Hz)
功耗 (20 °C, 或 68 °F)		工作时的平均功耗: 约 259W 待机时的平均功耗: 约 2W 最大功耗: 不超过 726W
耗材	硒鼓	可打印页数: 大约 2,000 页 * * 页数计量条件: 正宗佳能部件, 使用 A4 或 Letter 尺寸纸张, 5% 页面覆盖率, 采用出厂默认打印浓度设置
重量	主要打印机设备和内含部件	主要打印机设备..... 约 5.7 千克 硒鼓..... 约 0.7 千克 * 不含硒鼓
	耗材	硒鼓 (正宗佳能部件)..... 约 0.7 千克

## 软件规格

项	规格
打印软件	CAPT (Canon Advanced Printing Technology)
可打印区域	页面上的区域不含 4 毫米上边距、6 毫米下边距、5 毫米左边距和 5 毫米右边距 (对于索引卡片和信封, 上、下、左、右边距皆为 10 毫米)。

# 打印机尺寸

## ■ 打印机



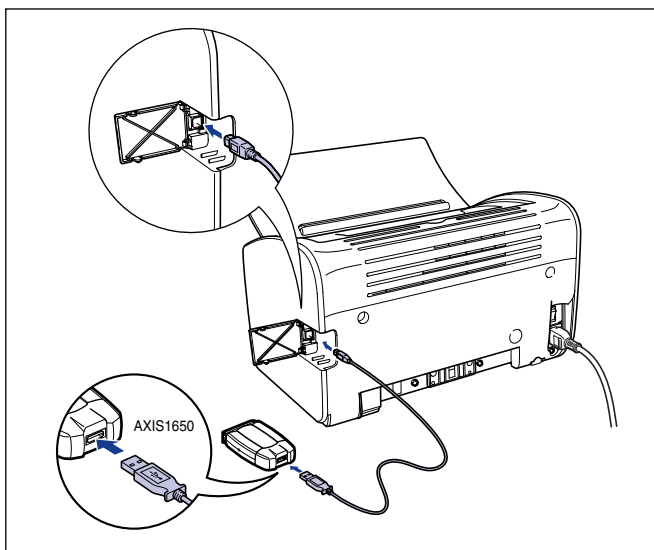
## 可选附件

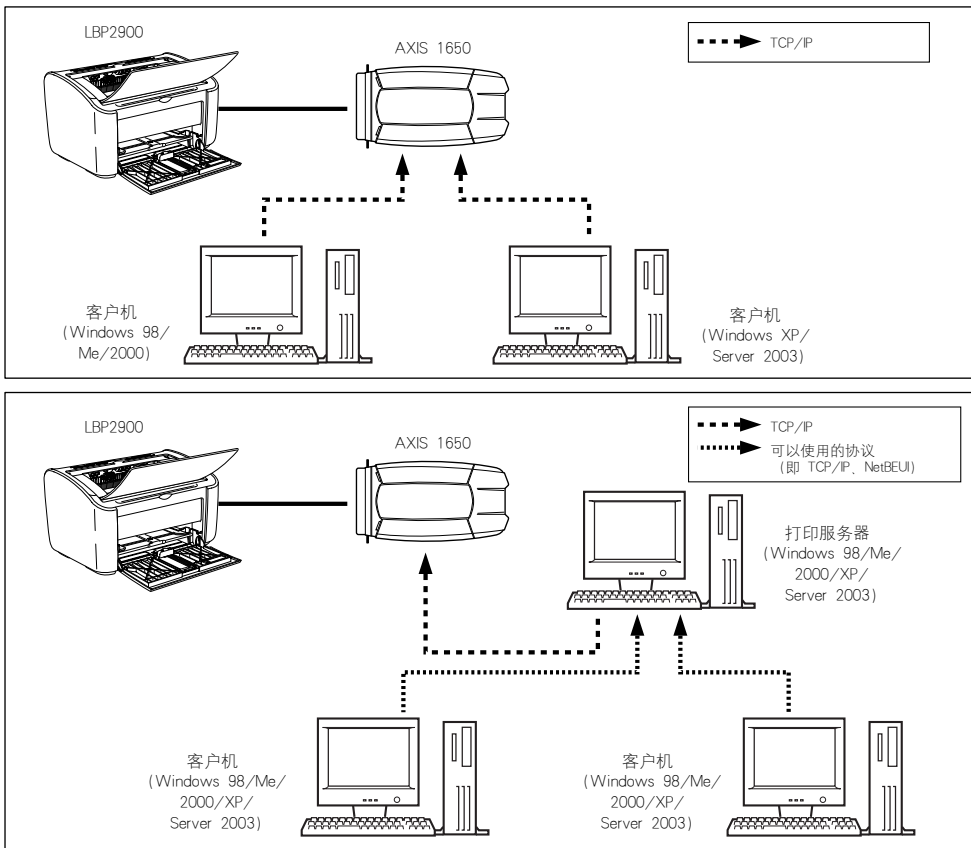
安装可选的网络适配器（AXIS1650）后，可以直接通过网络来使用 LBP2900。

有关 AXIS1650 的详细信息，请访问 Axis Communications 的主页 (<http://www.axis.com>)。

### 网络适配器

通过 USB 电缆将可选网络适配器连接到 LBP2900，就可以使用它了。网络适配器以对等联网方式与计算机连接。还可以通过打印服务器连接到打印机。





 注解

- 有关网络适配器的详细信息，请参阅网络适配器附带的操作手册。
- 要咨询有关购买网络适配器的信息，请与您购买 LBP2900 的商店联系。

# Windows 防火墙

Windows 防火墙是 Windows XP Service Pack 2 以及其它操作系统的一项功能，它可以禁止通过网络进行的未经授权的访问，从而保护计算机。

如果您的打印服务器安装了配有 Windows 防火墙的操作系统，则需要对 Windows 防火墙进行配置，使之允许打印服务器与客户机之间进行通信。

本节介绍如何使用 [CAPT Windows 防火墙实用程序] 来配置 Windows 防火墙，使之禁止或允许与客户机之间的通信。



## 警告

如果您想将 [CAPT Windows 防火墙实用程序] 复制到硬盘上来运行，请将随附的“LBP2900 User Software” CD-ROM 中 [WF\_UTIL] 文件夹下的所有文件 (CNAB4FW.EXE、CAPTRGFW.DLL、CNAB4FW.INI) 复制到硬盘上。

## 将 Windows 防火墙配置为允许与客户机之间的通信

- 1** 将提供的“LBP2900 User Software” CD-ROM 放入 CD-ROM 驱动器。

如果出现 CD-ROM 安装程序，请单击 [退出]。

- 2** 从 [开始] 菜单中选择 [我的电脑]，右键单击 CD-ROM 图标，然后从弹出菜单中选择 [打开]。

- 3** 依次双击 [Simpchin]、[WF\_UTIL] 和 [CNAB4FW.EXE]。

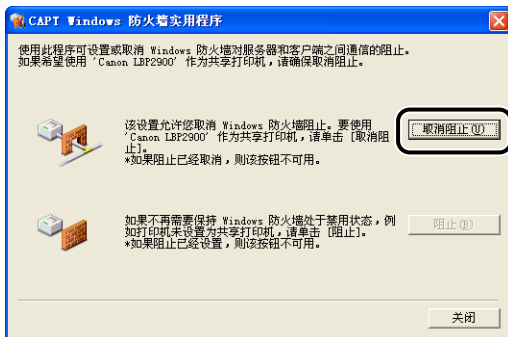
将启动 [CAPT Windows 防火墙实用程序]。



## 重要事项

您还可按以下方式启动该工具：从 [开始] 菜单中选择 [运行]，输入“D:\Simpchin\WF\_UTIL\CNAB4FW.EXE”，然后单击 [确定]。（在这种情况下，假设将 CD-ROM 驱动器指定为“D:”。实际 CD-ROM 驱动器号可能会因您使用的计算机而不同。）

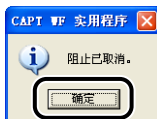
## 4 单击 [ 取消阻止 ]。



### 注解

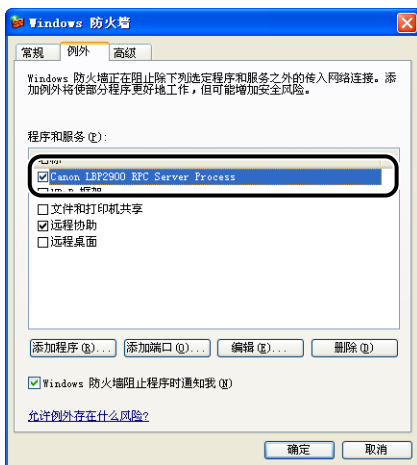
如果已将防火墙配置为禁止与客户机之间的通信，则无法单击 [ 取消阻止 ]。

## 5 单击 [ 确定 ]。



## 注解

要确认已正确清除了 Windows 防火墙的禁止通信功能，请从 [开始] 菜单中选择 [控制面板]，然后单击 [网络和 Internet 连接] → [Windows 防火墙]。请确认在 [Windows 防火墙] 对话框的 [例外] 选项卡中，[Canon LBP2900 RPC Server Process] 旁有复选标记。



现在，Windows 防火墙已配置为允许与客户机之间的通信。

## 将 Windows 防火墙配置为禁止与客户机之间的通信

- 1 将提供的“LBP2900 User Software” CD-ROM 放入 CD-ROM 驱动器。

如果出现 CD-ROM 安装程序，请单击 [退出]。

- 2 从 [开始] 菜单中选择 [我的电脑]，右键单击 CD-ROM 图标，然后从弹出菜单中选择 [打开]。

- 3 依次双击 [Simpchin]、[WF\_UTIL] 和 [CNAB4FW.EXE]。

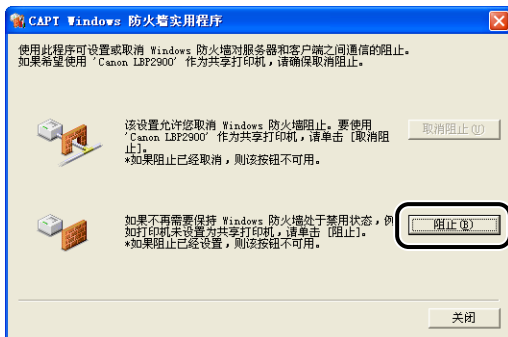
将启动 [CAPT Windows 防火墙实用程序]。

### 重要事项

您还可按以下方式启动该工具：从 [开始] 菜单中选择 [运行]，输入 “D:\Simpchin\WF\_UTIL\CNAB4FW.EXE”，然后单击 [确定]。（在这种情况下，假设将 CD-ROM 驱动器指定为 “D:”。实际 CD-ROM 驱动器号可能会因您使用的计算机而不同。）



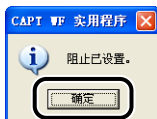
## 4 单击 [ 阻止 ]。



注解

如果已将防火墙配置为允许与客户机之间的通信，将无法单击 [ 阻止 ]。

## 5 单击 [ 确定 ]。



---

Windows 防火墙现已配置为禁止与客户机之间的通信。

---

## 字母

- Administrator 权限, 3-26, 3-38
- AXIS1650, 7-5
- CAPT (Canon Advanced Printing Technology) , 3-4
- Paper 键, 1-8
- Paper 指示器, 1-8
- Power 指示器, 1-8
- USB
  - 电缆, 1-12, 3-6, 3-11, 3-20, 3-25, 3-31, 3-37
  - 端口, 1-11
  - 盖, 1-6
  - 类驱动程序, 3-10, 3-15, 3-24, 3-35, 6-29
  - 连接 (连接 USB) , 1-11
  - 连接器, 1-6, 1-12, 3-6, 3-11, 3-20, 3-25, 3-31, 3-37
- Windows 防火墙, 7-7

## A

- [安全] 选项卡, 4-28
- 安装
  - 对于 Windows 2000, 3-19
  - 对于 Windows 98/Me, 3-5
  - 对于 Windows XP/Server 2003, 3-30
- 安装 CAPT 软件, 3-4
- 安装客户机, 3-57
- 安装问题, 6-26

## B

- 本地安装, 3-46
- 编辑打印作业, 4-48
- 标签纸, 2-4, 2-6, 2-13

部件名称, 1-4

## C

- 测试页, 3-43
- 查看打印机设置, 4-50
- [常规] 选项卡, 4-25
- 尺寸, 7-4
- 传输滚筒, 1-7, 6-4
- 存放打印件, 2-8

## D

- 打印, 2-13, 2-26, 2-33, 2-43, 4-2
- 打印方向, 4-20
- 打印服务器, 3-46, 3-47
- 打印机
  - 搬运, 5-20
  - 部件名称, 1-4
  - 操作注意事项, 5-25
  - 存放, 5-26
  - 清洁, 5-18
- 打印机尺寸, 7-4
- 打印机端口, 4-25
- 打印机驱动程序
  - 安装, 3-4
  - 卸载, 3-68
  - 页数 (打印机驱动程序中的选项卡) , 4-18
- 打印机属性, 4-8, 4-14
- 打印机状态窗口
  - 部件名称, 4-52
  - [更新], 4-57
  - [解决错误], 4-57
  - [清洁], 4-56
  - 使用打印服务器时显示打印机状态 (使用打印服务器时显示打印机状态) , 4-57

首选项, 4–55  
 显示 (显示打印机状态窗口), 4–54  
 “选项” 菜单, 4–55

打印首选项, 4–6  
 打印质量, 4–41  
 打印质量问题, 6–21  
 导纸器, 1–5  
 电源

打开 (打开电源), 1–13  
 关闭 (关闭电源), 1–14  
 插孔, 1–6, 1–10  
 线, 1–9  
 电源指示器, 1–14

顶盖, 1–5  
 定影单元, 6–3  
 [端口] 选项卡, 4–26  
 多功能托盘, 1–5, 2–14, 2–34, 2–43

## F

防火墙, 7–7  
 份数, 4–20

## G

[高级] 选项卡, 4–27  
 共享设置, 3–50, 3–53  
 [共享] 选项卡, 4–26  
 故障排除流程图, 6–2  
 规格, 7–2

## H

海报打印, 4–36  
 后导纸器, 1–5  
 灰度设置, 4–43  
 恢复默认设置, 4–50

## J

即插即用

Windows 2000, 3–25  
 Windows 98/Me, 3–11  
 Windows XP/Server 2003, 3–36  
 进纸滚筒, 6–4

## K

卡纸, 6–3  
 可选附件, 7–5  
 客户机, 3–46, 3–57

## L

联机帮助, 4–19

## M

铭牌, 1–6

## N

您不能使用的纸张, 2–7

## P

[配置文件] 选项卡, 4–29  
 [配置] 选项卡, 4–28

## Q

清洁  
     打印机, 5–18  
     定影单元 (清洁定影单元), 5–13  
 取消、暂停和恢复打印, 4–16

## S

[设备设置] 选项卡, 4–28

声音, 4-52  
使用配置文件, 4-44  
适用的纸张, 2-2  
手动送纸托盘, 1-5, 2-19, 2-26, 2-37, 2-49  
手动缩放, 4-21  
输出托盘, 1-5  
输出托盘类型, 2-11  
输出托盘容量, 2-12  
缩放, 4-34  
索引卡片, 2-4, 2-6, 2-26

## T

添加打印机向导, 3-63  
通风槽, 1-6  
透明胶片, 2-3, 2-6, 2-13

## W

完成方法, 4-39  
[完成方式] 选项卡, 4-21  
网络打印机, 3-64  
网络适配器, 7-5  
维修要求显示, 6-17  
问题  
    安装, 6-26  
    打印质量, 6-21  
    其它, 6-34  
    在打印出一片空白时, 6-25

## X

硒鼓  
    操作, 5-15  
    存放, 5-17  
    更换, 5-7  
    更换前 (更换硒鼓前), 5-2  
    清洁, 5-13  
    硒鼓, 5-2  
硒鼓导板, 1-7, 6-15  
系统要求, 3-3

[详细信息] 选项卡, 4-25  
小导纸器, 1-5  
卸载, 3-68  
信封, 2-4, 2-6, 2-33  
序列号, 7-15

## Y

[颜色管理] 选项卡, 4-27  
页面布局, 4-20  
页面尺寸, 4-19  
[页面设置] 选项卡, 4-19  
页序, 4-21  
一张纸上打印多页, 4-32  
预览, 4-31

## Z

纸张  
    存放, 2-8  
    可打印区域, 2-6  
纸张尺寸  
    列表 (纸张尺寸列表), 2-2  
    缩写 (纸张尺寸缩写), 2-5  
    设置, 2-23, 2-41, 2-54  
纸张来源, 2-9  
纸张来源类型, 2-9  
纸张来源容量, 2-10  
[纸张来源] 选项卡, 4-22  
纸张类型  
    列表 (纸张类型列表), 2-3  
    设置, 2-24  
纸张输出, 2-11  
纸张问题, 6-24  
[质量] 选项卡, 4-23  
重磅纸, 2-3, 2-6, 2-13  
重要安全说明, xii  
装入纸张  
    标签纸, 2-13  
    普通纸, 2-13  
    索引卡片, 2-26  
    透明胶片, 2-13  
    信封, 2-33

重磅纸, 2-13

自定义纸张尺寸, 2-43

自定义纸张尺寸, 2-43, 4-21, 4-38

## 7

### 附录

# 查找序列号

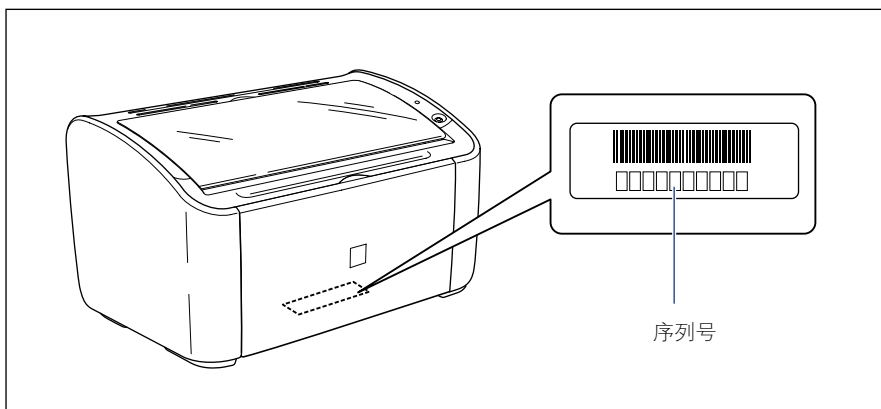
本打印机的序列号由四个字母字符和六位数字组成。



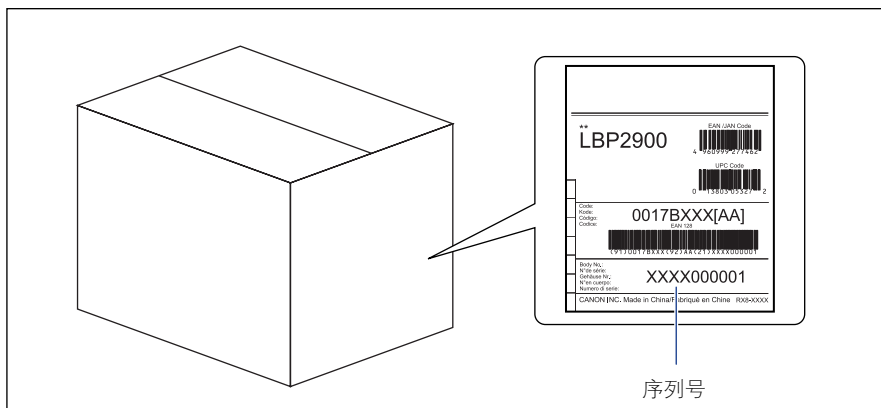
## 重要事项

维修工程师在维修或维护时需要检查标签上的序列号。请勿撕下序列号。

## ■ 打印机底部



## ■ 包装箱



**Canon**