

LCD PROJECTOR LENS

MODEL LNS-W32

LENS REPLACEMENT PROCEDURE

NOTE; Lens installation is different in cabinet design and lens attachment method (Type A, B and C). Before installation the lens, check cabinet design and proper installation should be made.

NOTES ON LENS REPLACEMENT

The ZOOM, FOCUS and LENS SHIFT adjustment on the Top Control or the Remote Control cannot be operated with this Lens.

Lens replacement should be performed by the qualified service personnel.

It should be followed by this procedure precisely.

Before attempt to replace the lens, confirm the model number (both the LCD projector and the lens) and use the proper lens.

The lens cover is on the lens for protection. Be sure to remove the lens cover before installation.

When installing or removing the lens, be careful not to stain, scratch or damage the lens.

PARTS LIST

Following parts are contained in the packing.

● LENS	1 piece
● LIGHT-BLOCK SHEET BASE	1 piece (Part No. 610 310 8001)
● DRIVER (3 mm, Green)	1 piece (Part No. 610 287 7328)
● DRIVER (4 mm, Yellow)	1 piece (Part No. 610 275 6029)
● LIGHT-BLOCK SHEET	1 piece Type PC1 (Part No. 610 310 7967) 1 piece Type PD1 (Part No. 610 294 3047)
● SCREW	2 pieces (Spare parts)

Following checks and confirmations should be taken for safety.

Check the following things by the time of the cabinet assembly after the lens replacement.

1. Check the lens is securely fixed.
2. Check no parts is missing, or no mounting part is loose.

Some parts are not used for installation or replacement. Keep these parts and drivers included in the lens for later use.

LENS REPLACEMENT PROCEDURE (FOR "A" TYPE)

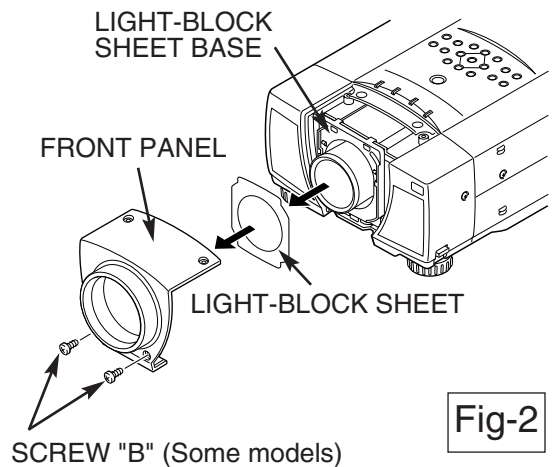
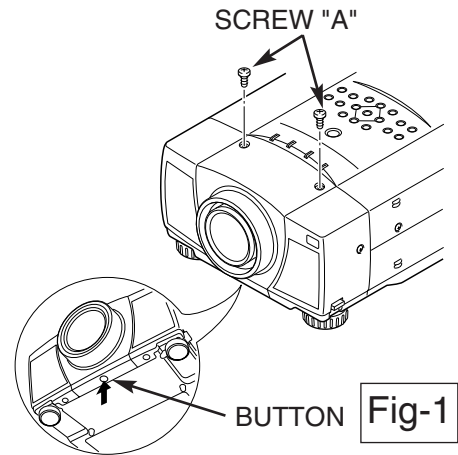
NOTE; When installation of this lens to the "A" type, needs an additional Front Panel. Contact to our sales dealer for ordering.

Perform the steps 1 to 5 for lens replacement.

First set the lens at the center position with lens shift adjustment.

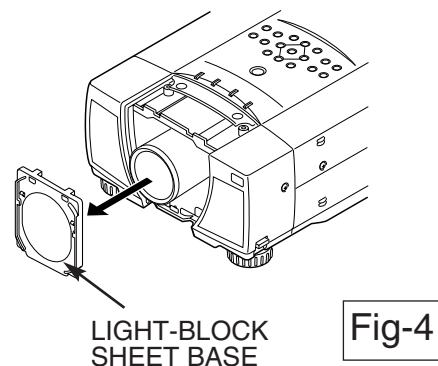
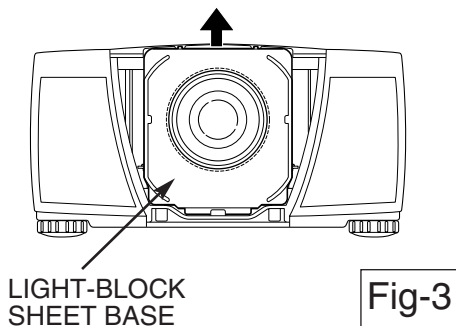
1 REMOVE THE LENS COVER AND LIGHT-BLOCK SHEET (See Figure-1 and 2)

1. Remove 2 screws-A.
2. Press the button (or remove 2 screws-B) on the lower of the front panel and remove the front panel.
3. Remove the light-block sheet from the light-block sheet base.



2 REMOVE THE LIGHT-BLOCK SHEET BASE (See Figure-3 and 4)

1. Slide the light-block sheet base upward.
2. Remove the light-block sheet base.



3 REMOVE THE LENS (See Figure-5 and 6)

1. Disconnect the Lens Shift connector "K16L" from the circuit board on cabinet left side.
2. Disconnect the Zoom and Focus connector "K16J" from the circuit board.

Remove the lens motor lead from lead holder.

3. Remove screws-C (4 screws) which fastens the lens and remove the lens. Use the driver (3 mm, Green) included with the lens to remove the screws.

Be careful not to drop the lens when removing the screws.

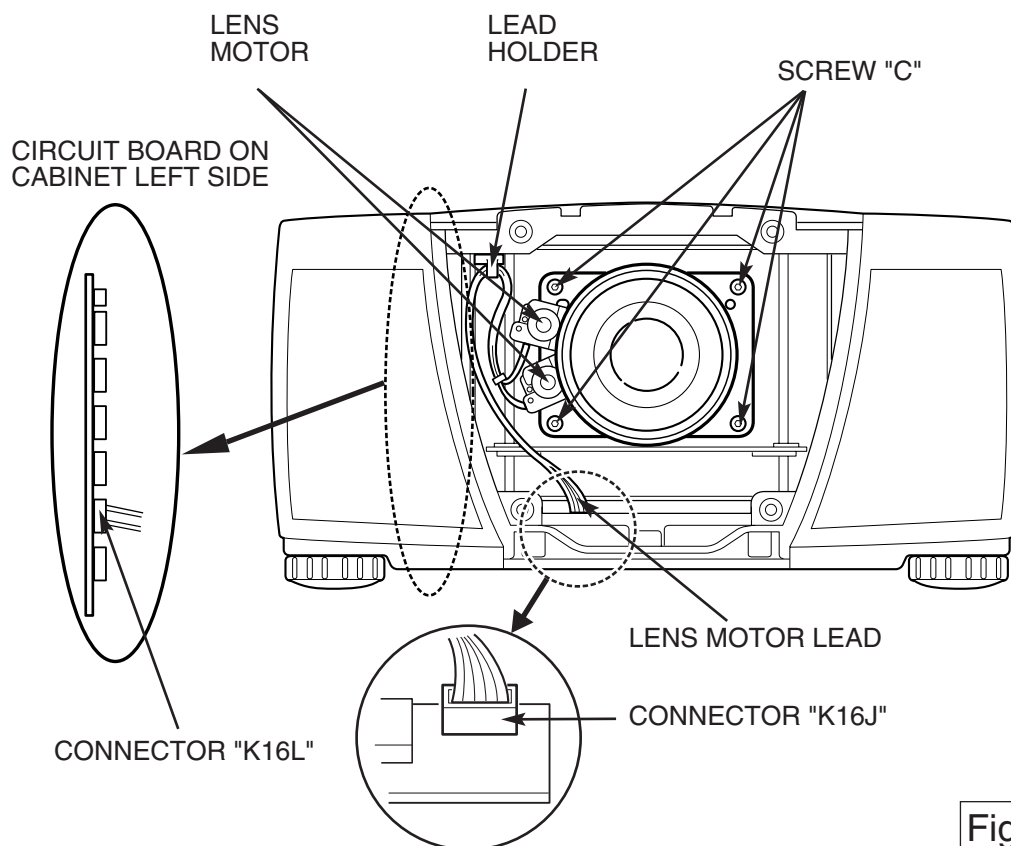


Fig-5

4 MOUNT THE LENS (See Figure-5 and 6)

1. Remove protective caps (front and back) on the lens.
2. Mount the lens on lens mounting bracket with 4 screws.

Use the driver (4 mm, Yellow) included with the lens to fasten the screws.

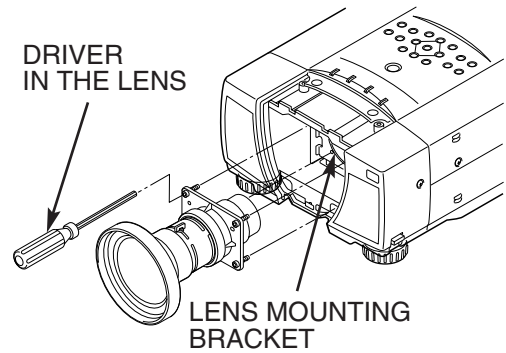


Fig-6

CONFIRM THE FOCUS

Project picture on screen and confirm the focus. If proper focus is not observed at screen, adjust focus following Focus Adjustment on this page.

5 MOUNT THE LIGHT-BLOCK SHEET AND FRONT PANEL (See Figure-7)

1. Mount the light-block sheet to the lens as shown in the Figure-7. Use the sheet included with the lens.
2. Make sure the part no. and mark (TOP and BACK) on Light-Block Sheet and set them properly.
3. Mount the Front Panel (Separately ordered) with the screws.

Light block sheet base is not used.

LIGHT-BLOCK SHEET
Type PD1
(Part No. 610 294 3047)

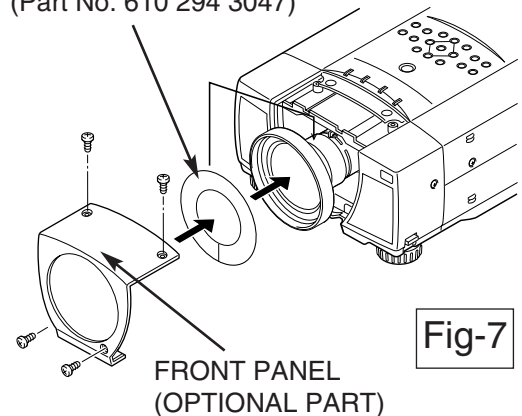


Fig-7

FOCUS ADJUSTMENT

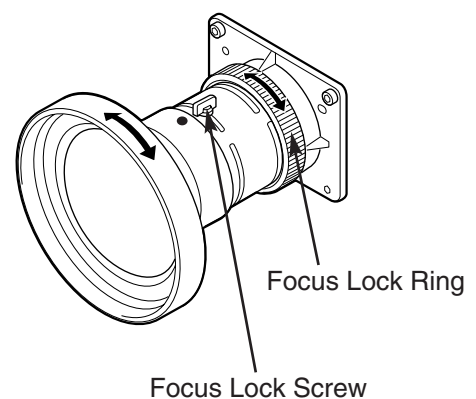
Set up the projector and project image on the screen.

1. Loosen the Focus Lock Screw on the lens.
2. Rotate the lens to obtain proper focus on center area of the screen.
3. Tighten the Focus Lock Screw.

When proper focus is not observed at outer area of the screen, proceed to following adjustments.

4. Loosen the Focus Lock Ring of the lens. (Turn the Lock Ring to counter-clockwise.)
5. Rotate the lens to obtain proper focus on outer area of the screen.
6. Lock the Focus Lock Ring securely. (Turn the Lock Ring to clockwise.)

If proper focus is not observed entire screen, repeat above adjustment 1~ 6.



LENS REPLACEMENT PROCEDURE (FOR "B" TYPE)

Perform the steps **1** to **5** for lens replacement.

First set the lens at the fully lower position with lens shift adjustment.

1 REMOVE THE LENS COVER AND FRONT CABINET

1. Turn the lens cover to counter-clockwise and pull it toward front and remove the Lens Cover.
2. Remove 2 Screws-A.
3. Remove the front cabinet

See Figure-1-1 and 2.

1. Remove 3 Screws-A.
2. Remove the front cabinet

See Figure-1-2 and 2.

1. Pull Lens Cover toward front and remove it.
2. Remove 2 Screws-A.
3. Remove the front cabinet

See Figure-1-3 and 2.

2 REMOVE THE LIGHT-BLOCK SHEET BASE AND LIGHT-BLOCK SHEET (See Figure-2)

1. Slide the light-block sheet base upward and remove it.
2. Remove the light-block sheet from lens.

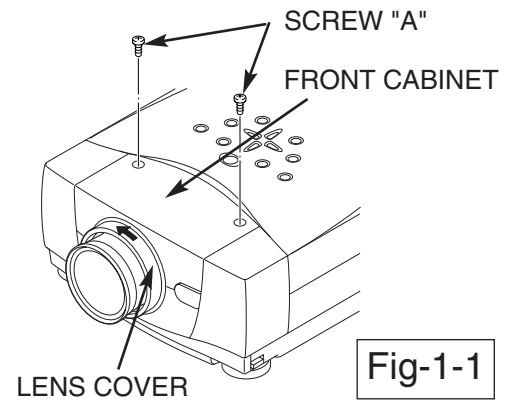


Fig-1-1

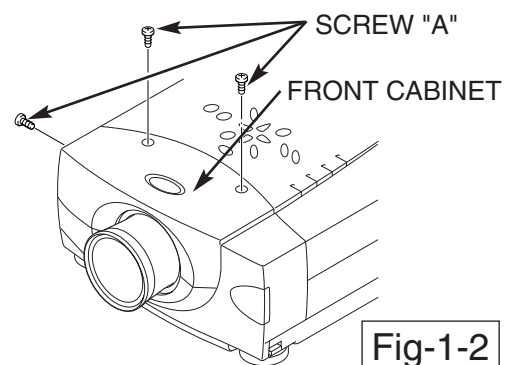


Fig-1-2

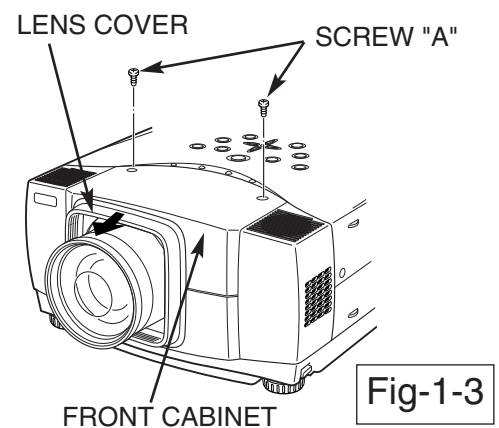


Fig-1-3

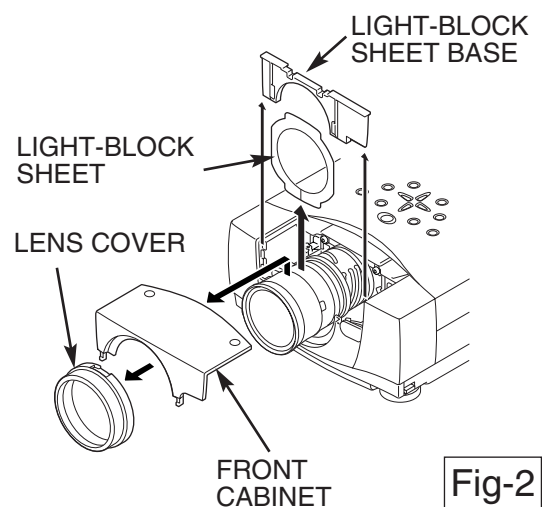


Fig-2

3 REMOVE THE LENS (See Figure-3 and 4)

1. Remove the lens motor connector from terminal.
2. Loosen the screws-B (2 screws) which fastens the lens. {Use the driver (4 mm, Yellow) included with the lens to loosen the screws.}
3. Slide the lens lock latches to "UNLOCK" position and remove the lens.

Be careful not to drop the lens when removing the screws. After using, save the driver for latter use.

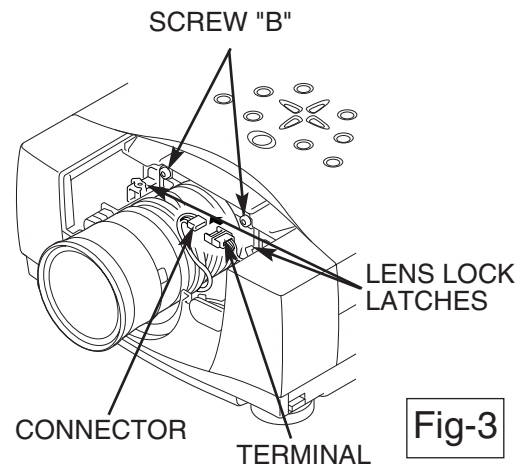


Fig-3

LENS LOCK LATCHES

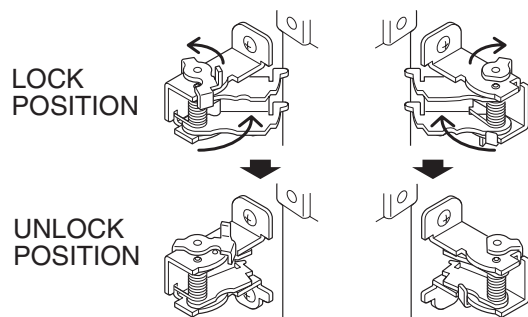


Fig-4

4 MOUNT THE LENS (See Figure-5)

1. Remove protective caps (front and back) on the lens.
2. Mount the lens on lens mounting bracket with Upper 2 screws.
Use the driver (4 mm, Yellow) included with the lens to fasten the screws.
Remove the lower 2 screws on the Lens. (Lower 2 screws are not used.)
3. Slide the lens lock latches to "LOCK" position and lock the lens. (See Figure-4)

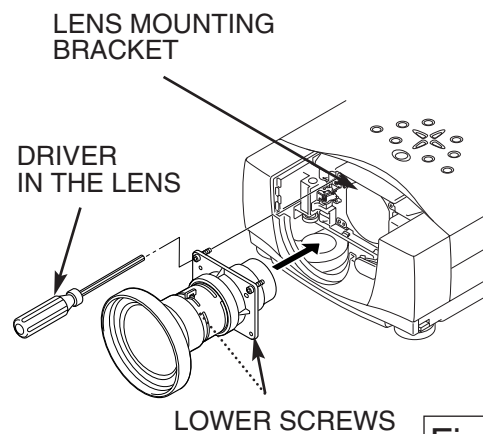


Fig-5

CONFIRM THE FOCUS

Project picture on screen and confirm the focus. If proper focus is not observed at screen, adjust focus following Focus Adjustment on next page.

5 MOUNT THE LIGHT-BLOCK SHEET AND LIGHT-BLOCK SHEET BASE (See Figure-6)

1. Mount the light-block sheet on the lens. (In the same position as the removed sheet has been placed). Use the sheet included with the lens.
Make sure the mark (TOP and BACK) on Light-Block Sheet and set them properly.
2. Mount the light-block sheet base included with the lens.

LIGHT-BLOCK SHEET

Type PC1
(Part No. 610 310 7967)

LIGHT-BLOCK SHEET BASE

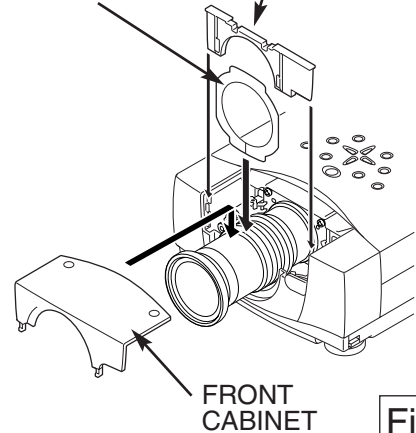


Fig-6

6 MOUNT THE FRONT CABINET AND LENS COVER (See Figure-7)

1. Mount the front cabinet with 2 screws.

Lens cover is not used.

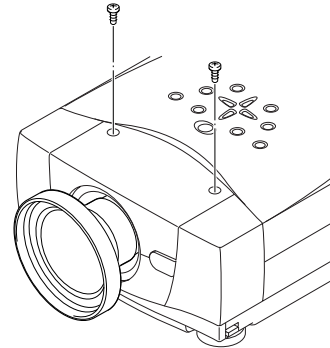


Fig-7

FOCUS ADJUSTMENT

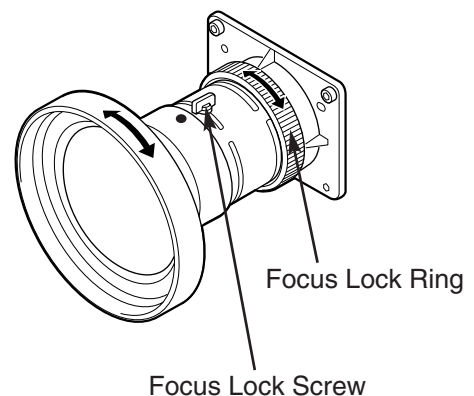
Set up the projector and project image on the screen.

1. Loosen the Focus Lock Screw on the lens.
2. Rotate the lens to obtain proper focus on center area of the screen.
3. Tighten the Focus Lock Screw.

When proper focus is not observed at outer area of the screen, proceed to following adjustments.

4. Loosen the Focus Lock Ring of the lens. (Turn the Lock Ring to counter-clockwise.)
5. Rotate the lens to obtain proper focus on outer area of the screen.
6. Lock the Focus Lock Ring securely. (Turn the Lock Ring to clockwise.)

If proper focus is not observed entire screen, repeat above adjustment 1~ 6.



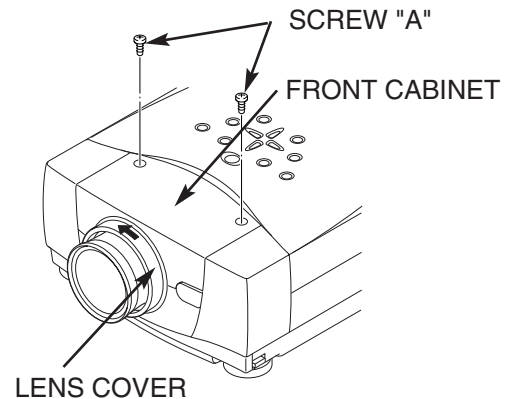
LENS REPLACEMENT PROCEDURE (FOR "C" TYPE)

Perform the steps **1** to **6** for lens replacement.

First set the lens at the fully lower position with lens shift adjustment.

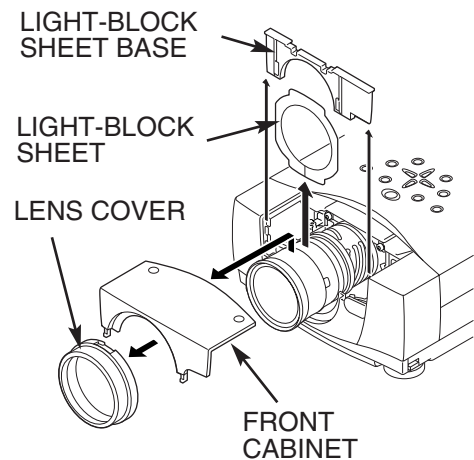
1 REMOVE THE LENS COVER AND FRONT CABINET

1. Turn the lens cover to counter-clockwise and pull it toward front and remove the Lens Cover.
2. Remove 2 Screws-A.
3. Remove the front cabinet



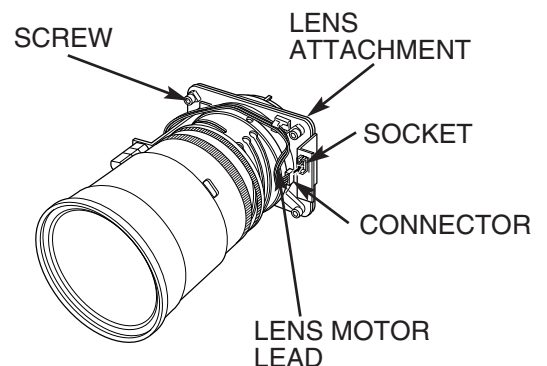
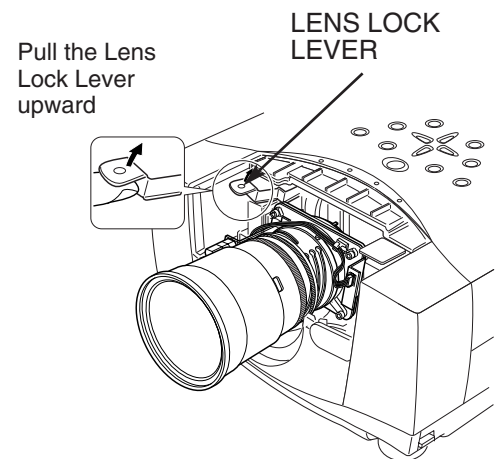
2 REMOVE THE LIGHT-BLOCK SHEET BASE AND LIGHT-BLOCK SHEET

1. Slide the light-block sheet base upward and remove it.
2. Remove the light-block sheet from lens.



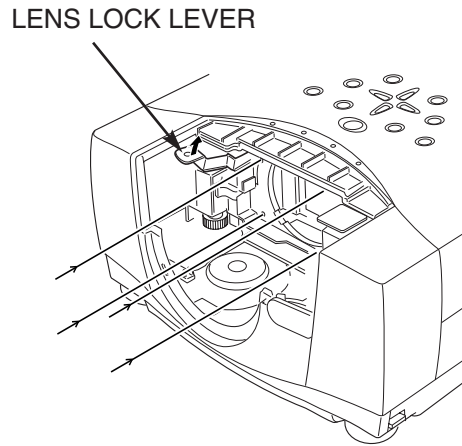
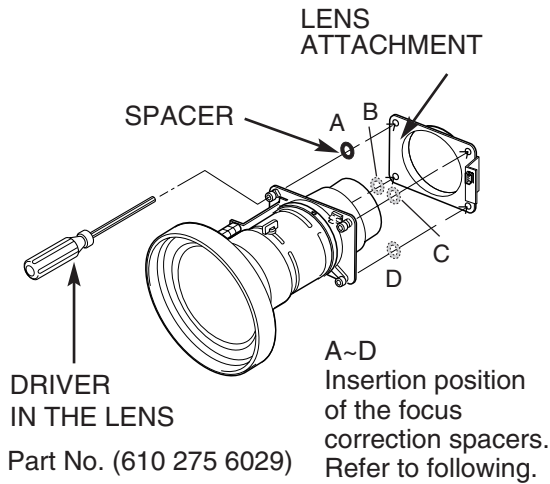
3 REMOVE THE LENS

1. Grasp the Lens Lock Lever and turn it fully upward. Remove the Lens into the projector.
2. Disconnect the lens motor lead connector to the socket on the lens attachment.
3. Remove 4 Screws and remove lens attachment.

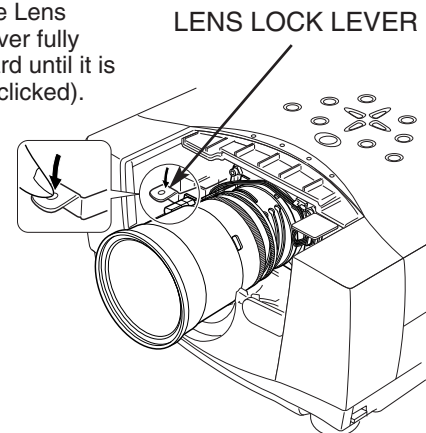


4 MOUNT THE LENS

1. Remove protective caps (front and back) on the optional lens.
2. Mount the lens on the lens attachment with 4 Screws.
3. Connect the lens motor lead connector to the socket on the lens attachment.
4. Grasp the Lens Lock Lever and turn it fully upward. Install the Lens into the projector. Turn the Lens Lock Lever fully downward until lever is Locked (clicked position) properly. After installing the lens, make sure the Lens is not loose and properly installed.



Push the Lens Lock Lever fully downward until it is locked (clicked).

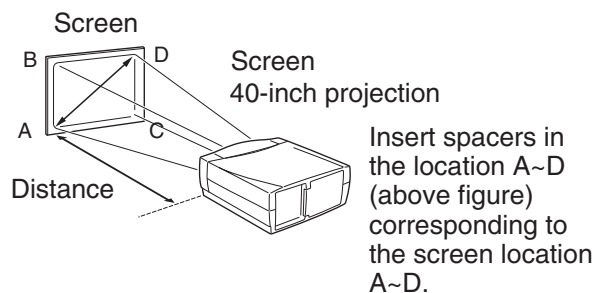


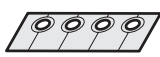
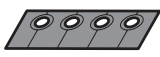
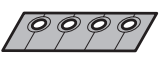
Correcting the focus

When the lens is attached to the projector and images are being projected onto the screen, the peripheral focus may be out of focus in some localized areas. If this happens, insert the spacer in between the lens attachment and the lens to correct the focus.

Inserting the spacers corrects the distance for best diagonal focus at the screen.

The corrected distance is determined by the thickness of the spacers that are used. As a guide, the distance is adjusted by approximately 30 mm for each 0.1-mm thickness of the spacers. There are three types of spacers provided, and there are four of each spacer type. Use these spacers to correct the distance as required.



	Spacer "1" Color; Clear Thickness; 0.1 mm	Correction distance 30 mm/for 40-inch projection
	Spacer "2" Color; Black Thickness; 0.2 mm	Correction distance 55 mm/for 40-inch projection
	Spacer "1" Color; Cream Thickness; 0.3 mm	Correction distance 80 mm/for 40-inch projection

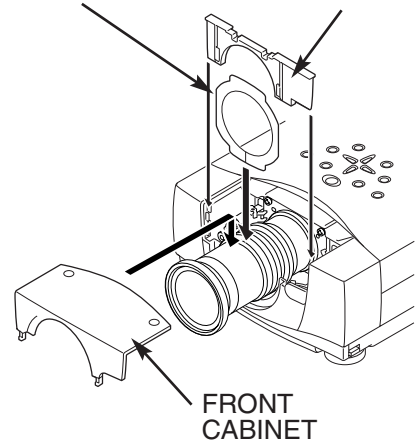
5 MOUNT THE LIGHT-BLOCK SHEET AND LIGHT-BLOCK SHEET BASE

1. Mount the light-block sheet on the lens. (In the same position as the removed sheet has been placed). Use the sheet included with the lens.
Make sure the mark (TOP and BACK) on Light-Block Sheet and set them properly.
2. Mount the light-block sheet base included with the lens.

LIGHT-BLOCK SHEET

Type PC1
(Part No. 610 310 7967)

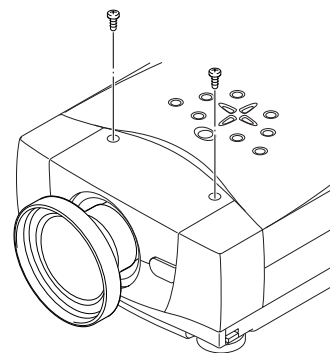
LIGHT-BLOCK SHEET BASE



6 MOUNT THE FRONT CABINET AND LENS COVER

1. Mount the front cabinet with 2 screws.

Lens cover is not used.



FOCUS ADJUSTMENT

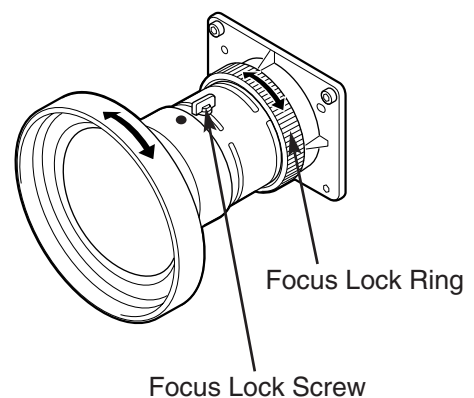
Set up the projector and project image on the screen.

1. Loosen the Focus Lock Screw on the lens.
2. Rotate the lens to obtain proper focus on center area of the screen.
3. Tighten the Focus Lock Screw.

When proper focus is not observed at outer area of the screen, proceed to following adjustments.

4. Loosen the Focus Lock Ring of the lens. (Turn the Lock Ring to counter-clockwise.)
5. Rotate the lens to obtain proper focus on outer area of the screen.
6. Lock the Focus Lock Ring securely. (Turn the Lock Ring to clockwise.)

If proper focus is not observed entire screen, repeat above adjustment 1~ 6.



液晶プロジェクターレンズ 品番 LNS-W32

レンズ交換作業手順書

注意；このレンズはキャビネットの形状およびレンズ取り付け部によって取り付け方法が異なります。(Aタイプ、Bタイプ、Cタイプ)
はじめにキャビネットの形状およびレンズ取り付け部をお確かめください。

交換作業上の注意

このレンズは、リモコンまたは液晶プロジェクター本体でのズーム、フォーカスおよびレンズシフト調整はできません。

レンズ交換はサ - ビス技術員が行ってください。

レンズ交換はこの作業手順書に従い、正しく行ってください。

レンズ交換のまえに、液晶プロジェクターの品番と交換レンズの品番をよく確認のうえ、正しい品番のレンズをご使用ください。

レンズにはレンズ保護のためのキャップが付いています。レンズを取り付けるまえに、かならずキャップを外してください。

レンズの取り付け、取り外しのとき、レンズ表面を手でさわったり傷を付けたりしないようご注意ください。

部品明細

梱包にはつぎの部品が入っています。

・レンズ本体	1 個
・遮光プレートベース	1 個 (品番 610 310 8001)
・専用ドライバー (3 mm、緑色)	1 本 (品番 610 287 7328)
・専用ドライバー (4 mm、黄色)	1 本 (品番 610 275 6029)
・遮光板	1 枚 型番 PC1 (品番 610 310 7967)
	1 枚 型番 PD1 (品番 610 294 3047)
・スクリュー (予備)	2 本

安全のため、必ずつぎの点検と確認を行ってください。

レンズ交換のあと、キャビネットを組み立てるまえに、つぎの点検を行ってください。

1. レンズがしっかり固定されているか。
2. 外れている部品はないか。

レンズの取り付け、または交換のあとに、お使いにならない部品が残ります。これらの部品は後日必要となる場合がありますので、付属のドライバーと共に大切に保管してください。

レンズ交換のしかた (Aタイプへの取り付け)

Aタイプキャビネットへ取り付ける場合は前面キャビネット (別売) が必要です。
レンズの品番および前面キャビネットの詳細は取扱販売店にご相談ください。

レンズ交換は ① ~ ⑤ の手順で行います。

はじめにレンズシフトでレンズを移動範囲の中央にします。

① レンズカバー及び遮光プレートを外す。 (図 1、2 参照)

1. スクリューA (2本) を外します。
2. 前面キャビネット下部のボタンを矢印の方向に押し、前面キャビネットを外します。モデルによっては前面キャビネット下部のスクリューB (2本) を外します。
3. 遮光プレートを遮光プレートベースより取り外します。

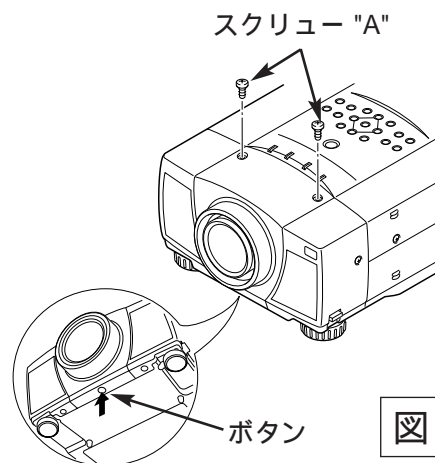


図 1

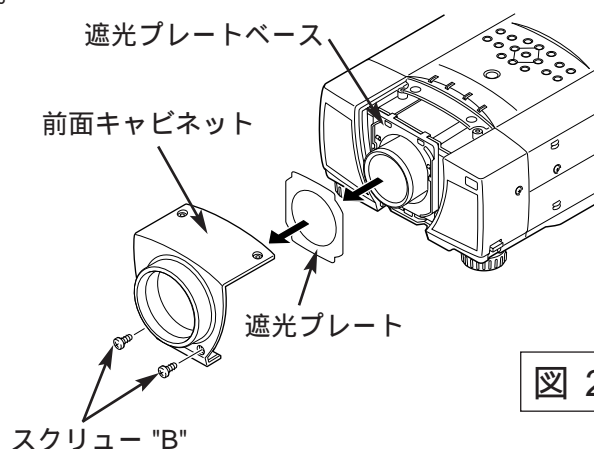


図 2

② 遮光プレートベースを外す。(図 3、4 参照)

1. 遮光プレートベースを上方にスライドさせます。
2. 遮光プレートベースを手前に取り外します。

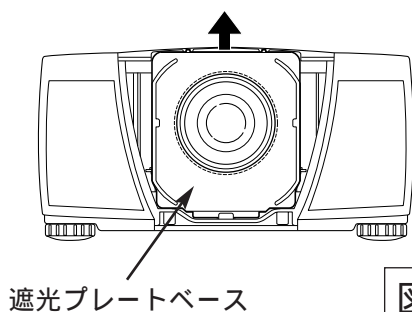


図 3

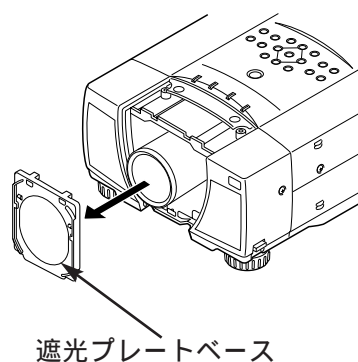


図 4

3 レンズを外す。(図 5、6 参照)

1. 左側面の基板のレンズシフトコネクタ-"K16L" を外します。
2. 基板のズーム、フォーカスコネクタ-"K16J" を外します。
3. レンズモーターのリードを上部ホルダーより外します。レンズを固定しているスクリーuC (4本) を外し、レンズを外します。スクリーuの取り外しは付属の専用ドライバ-(3mm、緑色) をご使用ください。

スクリーuを外すとき、レンズを落下させないようにご注意ください。

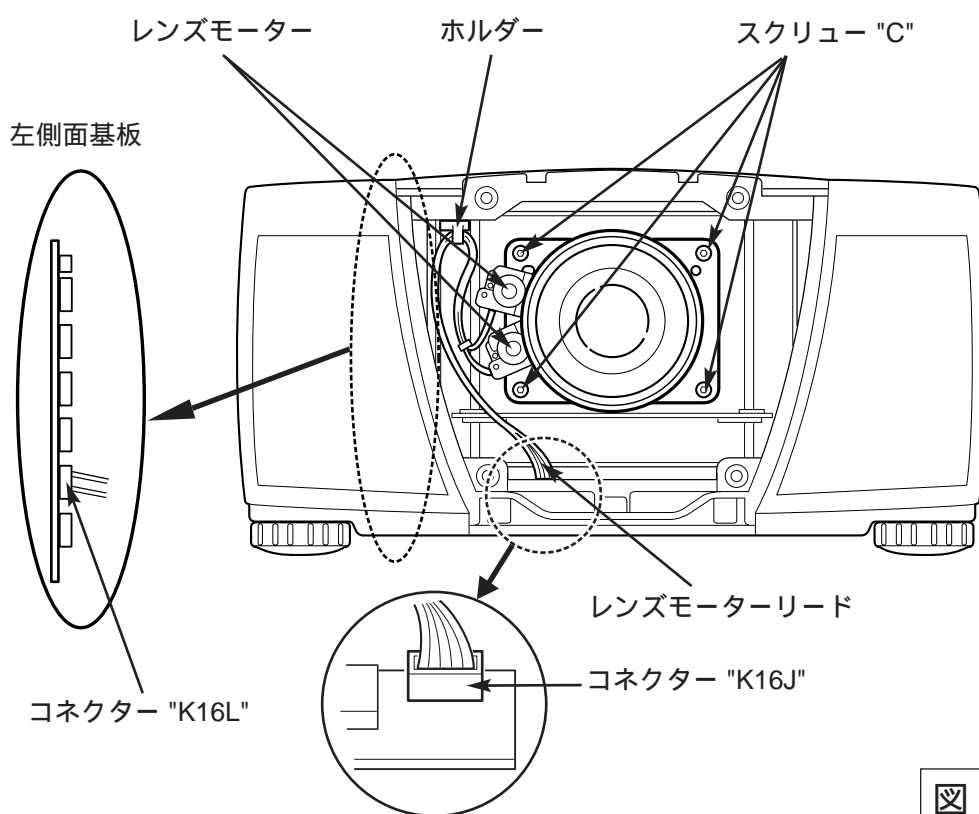


図 5

4 レンズを取り付ける。(図5、6参照)

1. 交換レンズに付いているレンズ保護キャップ(前後2箇所)を外します
2. レンズをレンズマウントブラケットへレンズに付属のスクリュー(4本)で取り付けます。
スクリューの締め付けは付属の専用ドライバー(4mm、黄色)をご使用ください。

フォーカスが合っているか確認します。

ここで映像を投映し、フォーカスが合っているか確認します。もし、フォーカスがずれている場合は、下記のフォーカス調整を行ってください。

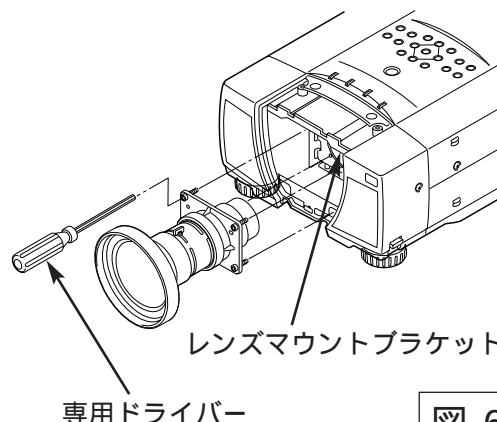


図 6

5 遮光プレート及び前面キャビネットを取り付ける。(図7参照)

1. 交換レンズに同梱されている遮光プレートをレンズに通します。遮光プレートには取り付け方向が表示されています。
2. THIS SIDE BACK を 後方に、TOP を上側に取り付けます。
3. 別売の前面キャビネットをスクリュー(2本 もしくは 4本)で取り付けます。

遮光プレートベースは使用しません。

遮光プレート

型番 PD1
(品番 610 294 3047)

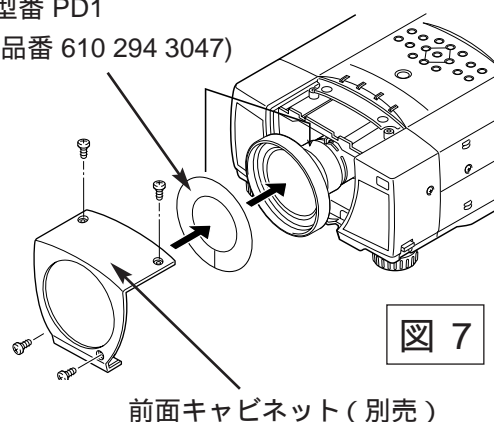


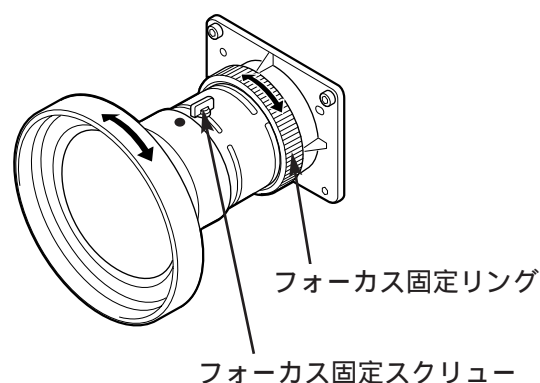
図 7

フォーカス調整のしかた。

プロジェクターを設置場所に据え付け、電源を入れ、映像を投映します。プロジェクターの位置を調整し、投映位置を合わせます。

1. フォーカス固定スクリューを緩めます。
 2. レンズを回転させ画面中央のフォーカスを合わせます。
 3. フォーカス固定スクリューを締めます。
- もし画面周辺のフォーカスが合っていない場合は以下の調整を行います。
4. フォーカス固定リングを左に回し緩めます。
 5. レンズを回転させスクリーン周辺のフォーカスを合わせます。
 6. フォーカス固定リングを右に回し締めます。

全体のフォーカスが合っていない場合、1~6 をくり返しフォーカスを合わせます。



レンズ交換のしかた (Bタイプへの取り付け)

レンズ交換は ① ~ ⑤ の手順で行います。

はじめにレンズシフトでレンズを一番下まで下げます。

① レンズカバー及び前面キャビネットを外す。

1. レンズカバーを矢印の方向に回し手前に引っ張り、レンズカバーを取り外します。
2. スクリューA (2本) を外します。
3. 前面キャビネットを取り外します。

(図 1-1、2 参照)

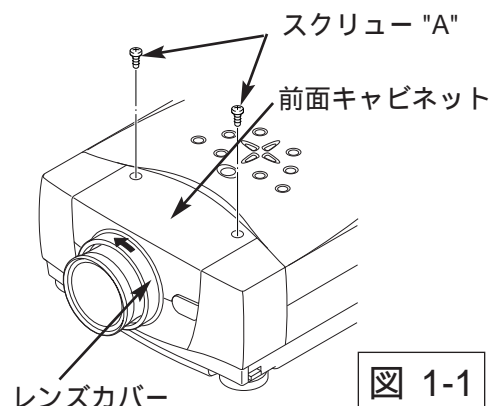


図 1-1

1. スクリューA (3本) を外します。
2. 前面キャビネットを取り外します。

(図 1-2、2 参照)

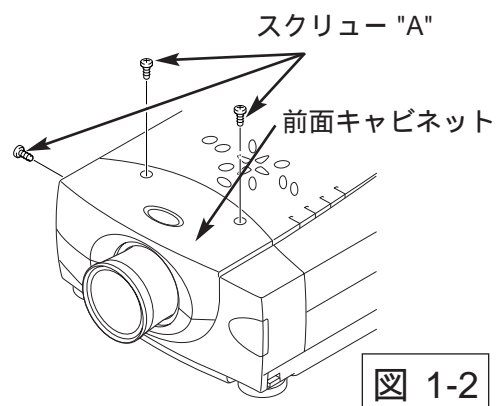


図 1-2

1. レンズカバーを手前に引っ張り取り外します。
2. スクリューA (2本) を外します。
3. 前面キャビネットを取り外します。

(図 1-3、2 参照)

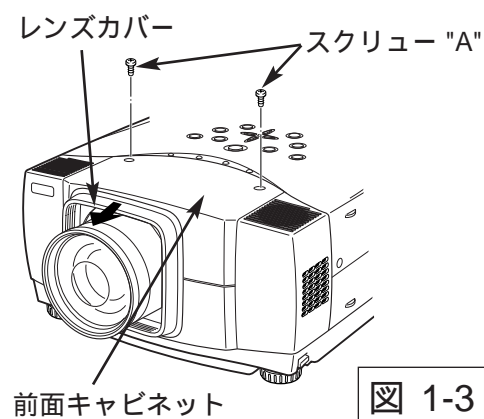


図 1-3

② 遮光プレートベース及び遮光プレートを外す。

(図 2 参照)

1. 遮光プレートベースを上方にスライドさせ取り外します。
2. 遮光プレートを取り外します。

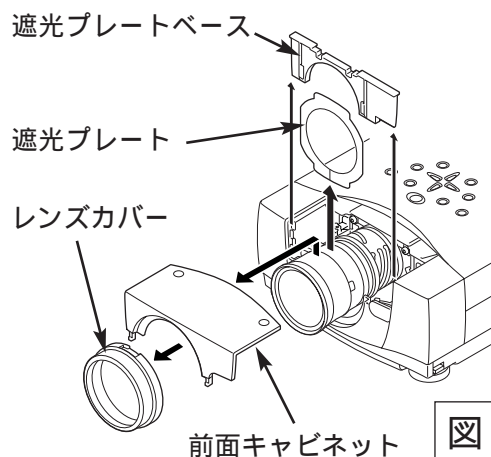
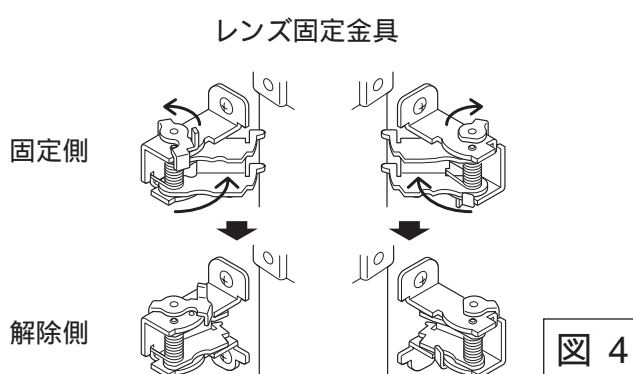
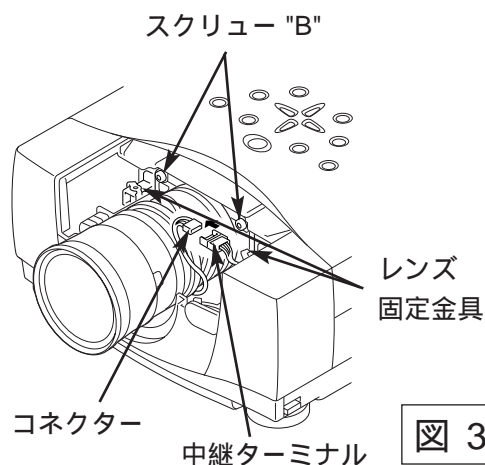


図 2

3 レンズを外す。(図3、4参照)

1. レンズモーターのコネクター を中継タ - ミナルより外します。
2. レンズを固定しているスクリーB (2本) を緩めます。
{付属の専用ドライバ - (4 mm, 黄色) をご使用ください}。
3. レンズ両側の固定金具を解除側にスライドさせ、レンズを取り外します。

レンズを落下させないようにご注意ください。
ドライバーはご使用になったあと、大切に保存してください。
後でレンズの取り付け、取り外しのとき必要です。

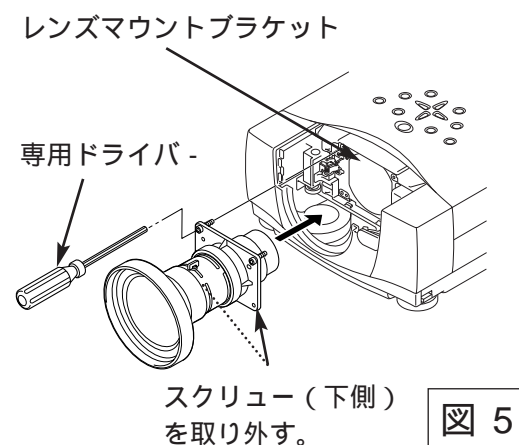


4 レンズを取り付ける。(図5参照)

1. 交換レンズに付いているレンズ保護キャップ (前後2箇所) を外します
2. レンズをレンズマウントブラケットへレンズに付属のスクリー (上側2本) で取り付けます。
下側の2本のスクリーはレンズ取り付けには不要ですので取り外します。
{付属の専用ドライバ - (4 mm, 黄色) をご使用ください}。
3. レンズ両側の固定金具を固定側にスライドさせ、レンズを固定します。(図4参照)

フォーカスを確認します。

ここで映像を投射し、フォーカスが合っているか確認します。もし、フォーカスがずれている場合は、フォーカス調整を行ってください。(7ページ参照)



5 遮光プレート及び遮光プレートベースを取り付けます。(図6参照)

1. 交換レンズに同梱されている遮光プレートをレンズに通します。
遮光プレートには取り付け方向が表示されています。
THIS SIDE BACK を 後方に、TOP を上側に取り付けます。
2. 交換レンズに同梱されている遮光プレートベースを取り付けます。(もと付いていた遮光プレートベースと同じ位置に取り付けます)

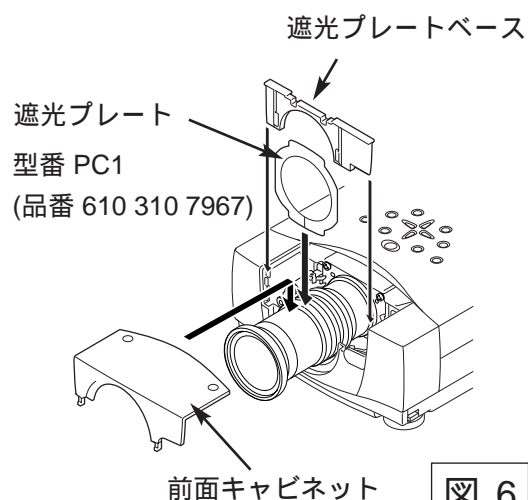


図 6

6 前面キャビネットを取り付けます。(図7参照)

1. 前面キャビネットをスクリュー(2本)で取り付けます。

レンズカバーは使用しません。

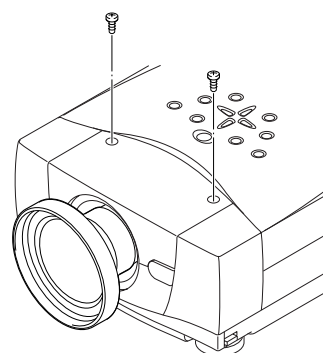


図 7

フォーカス調整のしかた。

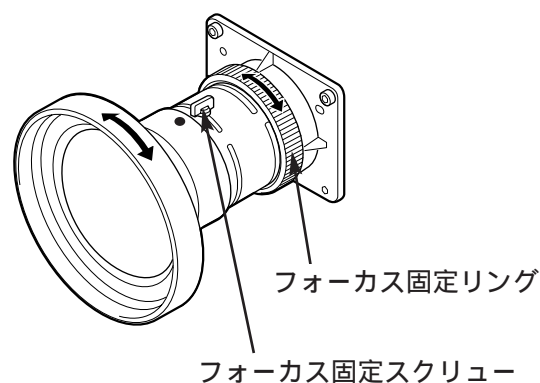
プロジェクターを設置場所に据え付け、電源を入れ、映像を投射します。プロジェクターの位置を調整し、投射位置を合わせます。

1. フォーカス 固定スクリューを緩めます。
2. レンズを回転させ画面中央のフォーカスを合わせます。
3. フォーカス 固定スクリューを締めます。

もし画面周辺のフォーカスが合っていない場合は以下の調整を行います。

4. フォーカス固定リングを左に回し緩めます。
5. レンズを回転させスクリーン周辺のフォーカスを合わせます。
6. フォーカス固定リングを右に回し締めます。

全体のフォーカスが合っていない場合、1~6 をくり返しフォーカスを合わせます。



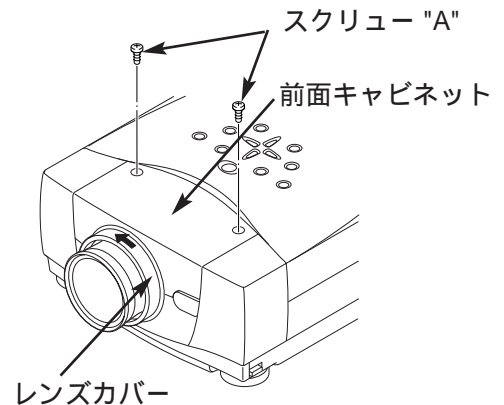
レンズ交換のしかた (Cタイプへの取り付け)

レンズ交換は ① ~ ⑥ の手順で行います。

はじめにレンズシフトでレンズを一番下まで下げます。

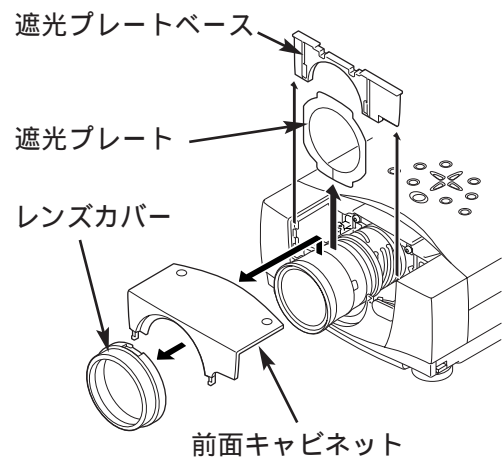
① レンズカバー及び前面キャビネットを外します。

1. レンズカバーを矢印の方向に回し手前に引っ張り、レンズカバーを取り外します。
2. スクリューA (2本) を外します。
3. 前面キャビネットを取り外します。



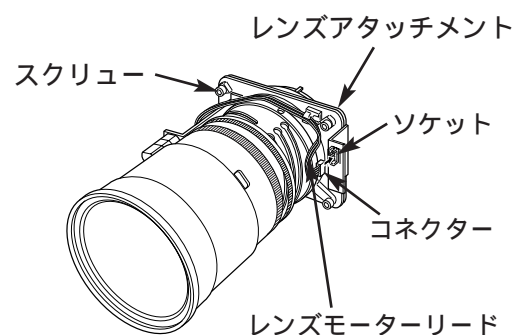
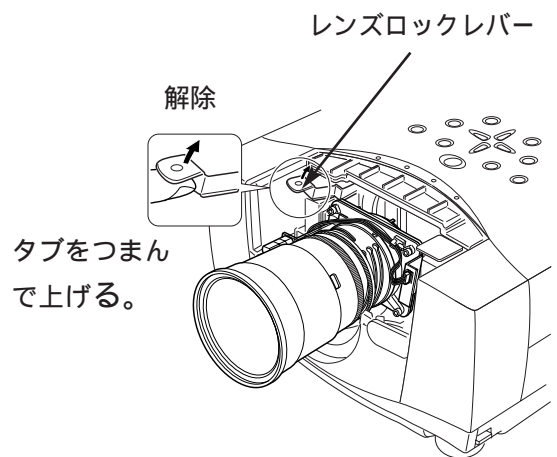
② 遮光プレートベース及び遮光プレートを外します。

1. 遮光プレートベースを上方にスライドさせ取り外します。
2. 遮光プレートを取り外します。



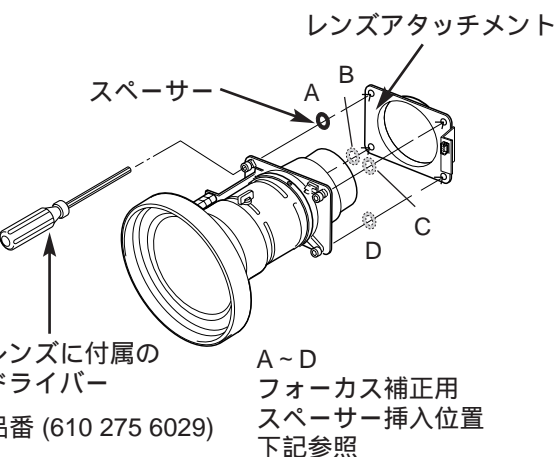
③ レンズを外します。

1. レンズを支えながらプロジェクターのレンズロックレバーを解除し (レバーを上方にスライドさせる) プロジェクター本体からレンズを取り外します。
2. レンズモーターリードのコネクターをレンズアタッチメントのソケットより取り外します。
3. レンズを固定しているスクリュー (4本) を緩めてレンズをレンズアタッチメントより取り外します。

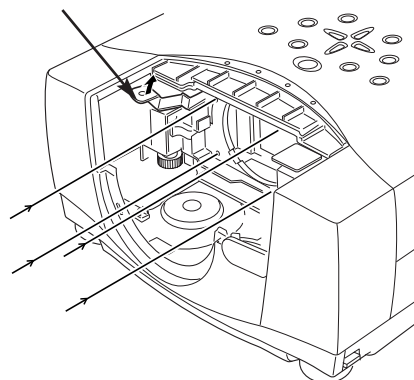


4 レンズを取り付けます。

1. 交換レンズに付いているレンズ保護キャップ（前後2箇所）を外します
2. 交換レンズを [3] で取り外したレンズアタッチメントにスクリュー（4本）で取り付けます。
3. プロジェクターのレンズロックレバーが解除されているのを確認した後、レンズアタッチメントに取り付けたレンズをプロジェクター本体にはめ込みます。
4. プロジェクターのレンズロックレバーをつまみ、レンズロックレバーを下側一杯に（レバーがカチッとロックするまで）下げます。

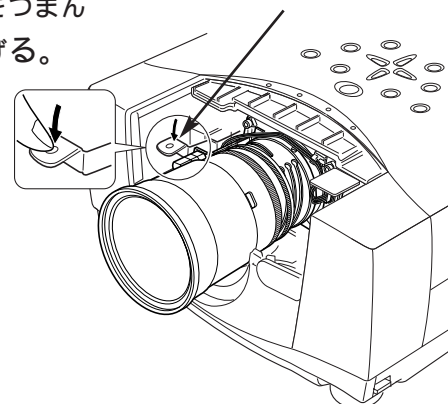


レンズロックレバー



レンズロックレバー

タブをつまんで下げる。

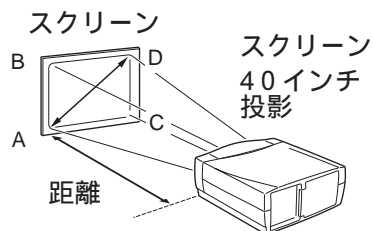


周辺フォーカスの補正




プロジェクターにレンズを取り付けてスクリーンに投影した時、周辺フォーカスが局部的にずれている場合があります。このような場合、レンズアタッチメントとレンズの間に付属のスペーサーを挿入しフォーカスを補正してください。

スペーサーを挿入することにより対角のベストフォーカスの距離がスクリーン側に補正されます。挿入するスペーサーの厚さにより補正距離が決定します。補正距離の目安はスペーサーの厚さ0.1 mm につき約30 mm です。

スペーサーは3種類各4枚同梱されています。補正距離に応じてスペーサーを挿入ください。

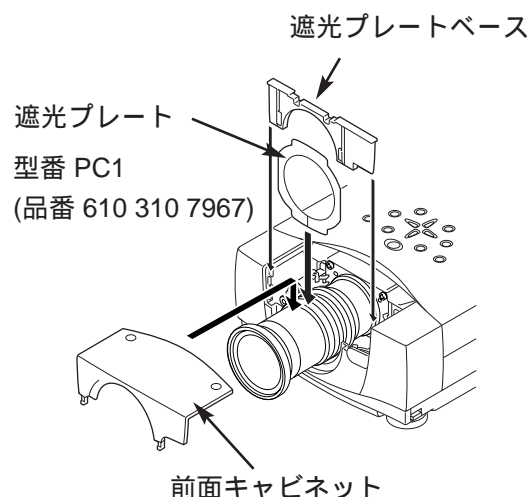


フォーカス補正点 A~Dに相当する上図A~Dの位置にフォーカス補正用スペーサーを挿入する。

	スペーサー "1" 色 (クリア)、 厚み、0.1 mm	補正距離 30 mm/40インチ投影時
	スペーサー "2" 色 (黒)、 厚み、0.2 mm	補正距離 55 mm/40インチ投影時
	スペーサー "3" 色 (クリーム)、 厚み、0.3 mm	補正距離 80 mm/40インチ投影時

5 遮光プレート及び遮光プレートベースを取り付けます。

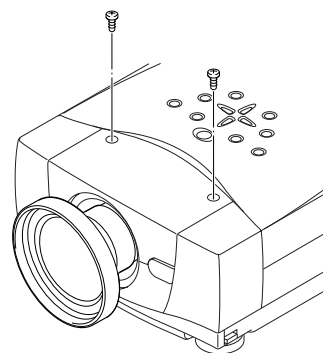
1. 交換レンズに同梱されている遮光プレートをレンズに通します。
遮光プレートには取り付け方向が表示されています。
THIS SIDE BACK を 後方に、TOP を上側に取り付けます。
2. 交換レンズに同梱されている遮光プレートベースを取り付けます。(もと付いていた遮光プレートベースと同じ位置に取り付けます)。



6 前面キャビネットを取り付けます。

1. 前面キャビネットをスクリュー(2本)で取り付けます。

レンズカバーは使用しません。



フォーカス調整のしかた。

プロジェクターを設置場所に据え付け、電源を入れ、映像を投射します。プロジェクターの位置を調整し、投射位置を合わせます。

1. フォーカス固定スクリューを緩めます。
2. レンズを回転させ画面中央のフォーカスを合わせます。
3. フォーカス固定スクリューを締めます。

もし画面周辺のフォーカスが合っていない場合は以下の調整を行います。

4. フォーカス固定リングを左に回し緩めます。
5. レンズを回転させスクリーン周辺のフォーカスを合わせます。
6. フォーカス固定リングを右に回し締めます。

全体のフォーカスが合っていない場合、1~6 をくり返しフォーカスを合わせます。

