

IBM InfoPrint 20

SA31-1946-00

用户指南



IBM InfoPrint 20

SA31-1946-00

用户指南

注意!

使用该信息及其支持产品之前，请务必阅读第207页的附录F，『声明』中的一般信息。

第一版(1998.3)

下文不适用于条款内容与当地法律相抵触的国家。

国际商用机器公司在保持“原样”的前提下提供该出版物，不作任何明确或暗示的保证，亦不包括(但不限于)为特殊目的而销售或安装的保证。某些国家不允许在某些事物中不作明确声明或暗示保证，因此，此条款也不适用于这些国家。

对此出版物将进行定期修改。

请向IBM代表或当地的IBM分支机构索取IBM出版物。如果通过以下地址订购出版物，您的订货会被耽搁，因为该处没有存货。

本书的封底提供读者意见表。也可以通过传真1-800-524-1519或e-mail: printpub@us.ibm.com发送意见，或以平信邮寄至：

Department H7FE Building 003G
IBM Printing Systems Company
Information Development
PO Box 1900
Boulder CO USA 80301-9191

IBM可能会以任何方式使用或分发您所提供的信息，而不对您构成侵权。

© Copyright International Business Machines Corporation 1998. All rights reserved.

内容

关于本书	ix
约定	ix
相关出版物	ix
安全声明	x
安全措施	x
电气安全	x
防火安全	x
雷电安全	x
激光安全	x
第1章 关于您的打印机	1
标准功能(部件)	2
可选功能部件	3
技术支持	4
订购打印机耗材	4
内存需求	5
InfoPrint 20 CD-ROM	6
从Web获得文档、驱动程序和实用程序	7
从web获得代码更新	7
第2章 安装打印机	9
安装清单	9
打开包装并设置打印机	10
粘贴操作面板贴面	10
打开打印机的电源	12
选择一种语言	14
连接并口线	14
安装打印机驱动程序	16
第3章 使用操作面板	19
了解操作面板指示灯	19
使用操作面板按键	20
查找菜单	21
锁定菜单	22
打印打印机配置页	22
其它操作面板功能	24
使打印机缺省设置为双面或单面打印	24
取消打印作业	25
打印以太网网卡配置页	25
打印令牌环网卡配置页	25
打印PCL5e字体列表	26

打印PostScript字体列表	26
打印IPDS驻留字体列表	26
调整打印浓度	26
更改节能(休眠模式)时间间隔	27
更改操作面板上的显示语言	27
第4章 打印纸控制	29
选择打印纸和其它可打印材料	29
选择标签和透明胶片	30
辅助托盘纸张规格	31
A4/Letter托盘纸张规格	33
A3/Ledger(11x17)托盘纸张规格	33
信封托盘纸张规格	34
2000页进纸匣纸张规格	35
将打印介质装入打印机	35
装入专用信纸和预穿孔纸张	35
装入A4/Letter打印纸托盘	36
装入A3/Ledger(11x17)打印纸托盘	39
使用辅助托盘	43
将信封装入信封托盘	48
将打印纸装入2000页进纸匣	51
一般打印纸控制功能	55
选择缺省进纸托盘	56
确定辅助托盘的打印纸尺寸	56
打开或关闭托盘转换开关	57
使打印机缺省设置为双面或单面打印	57
为IPDS确定自定义打印纸的尺寸	58
第5章 清除卡纸	61
卡纸的一般原因	61
操作安全措施	62
步骤	62
主要走纸路径卡纸	62
熔凝器区卡纸	67
双面打印单元卡纸	70
2000页进纸匣卡纸	72
第6章 操作面板菜单	75
Test Menu	77
Reset Menu	78
Paper Menu	79
Custom Forms Menu	82
Configuration (Config) Menu	83
Memory Configuration (Memconfig) Menu	85

Parallel Menu	86
PCL Menu	87
PS Menu	90
IPDS Menu	91
Token Ring Menu	96
Ethernet Menu	99
Coax SCS Menu	102
Twinax SCS Menu	105
Coax Setup Menu	107
Twinax Setup Menu	109
Coax DSC/DSE Menu	111
Machine Information Menu	113
Language Menu	114
第7章 维护打印机	115
更换耗材	115
更换色粉盒	115
更换配套附件	119
清洁打印机	127
检查电源线	127
第8章 安装打印机可选件	129
装卸易受静电影响的设备	129
SIMM和硬盘驱动器	129
取下侧盖	130
安装SIMM	130
安装硬盘驱动器	131
重新安装侧盖	133
网卡	134
安装网卡	135
双面打印单元	138
安装双面打印单元	138
卸除双面打印单元	141
500页打印纸托盘	144
安装500页打印纸托盘	144
卸除500页打印纸托盘	150
信封托盘	152
安装信封托盘	153
卸除信封托盘	153
2000页进纸匣	153
安装2000页进纸匣	154
卸除2000页进纸匣	161
第9章 配置打印机网络地址	165

设置IP, 子网掩码和网关地址	165
设置本地管理的MAC地址(LAA)	166
附录A. 故障检修	167
故障检修列表	167
附录B. 打印质量问题	175
打印太浅	176
打印中出现色粉斑点	176
打印中重复出现的印记	177
打印中出现随机的缺失或浅色区域	177
打印中出现垂直印记	178
打印中出现无色或浅色垂直带状区域	178
打印成全黑	179
打印成全部空白	179
黑色图象区域中出现白点	180
打印图象污损	180
打印受损	181
打印图象模糊	181
附录C. 打印机消息	183
状态消息	183
错误消息	189
附录D. 规格和重新包装	197
打印机规格	197
色粉盒规格	198
重新包装打印机	200
附录E. 维修清单工作表	205
客户信息	205
检查表清单	205
附录F. 声明	207
商标	207
能源之星	207
通信声明(B级)	208
联邦通信委员会(FCC)声明	208
欧盟(EU)电磁一致性声明	209
德国一致性声明	209
加拿大工业委员会一致性声明	209
英国电信条例 1984	210
日本VCCI Class 2 ITE声明	210
通信声明(A级)	210

	联邦通信委员会(FCC)声明	210
	欧共体(EC)一致性声明	211
	德国一致性声明	211
	英国电信条例 1984	211
	加拿大工业委员会一致性声明	212
	CISPR 22 第2版一致声明	212
	日本VCCI	212
	词汇	213
	索引	217

关于本书

本书可以帮助用户使用InfoPrint 20。它介绍以下内容:

- 使用操作面板搜索菜单以及控制打印机
- 装入并选择打印纸和其它打印材料
- 清除卡纸
- 更换打印机耗材
- 安装打印机可选件
- 检修打印机故障
- 解释操作面板上显示的消息

约定

操作面板上的键名以粗黑体表示。例如:

- 按下**Enter**键。
- 按下**Enter**。

相关出版物

下列书籍包含InfoPrint 20的相关信息。所有InfoPrint 20书籍可以在与打印机一同提供的CD-ROM中获得,也可以从网络中获得(请参阅第7页的『从Web获得文档、驱动程序和实用程序』)。

- *IBM InfoPrint 20: Quick Reference Card*, G544-5512, 提供使用各种信息的捷径,例如如何使用操作面板、查找菜单、致电IBM寻求技术支持、以及清除卡纸等。
- *IBM InfoPrint 20: Quick Setup Poster*, S544-5515, 说明如何设置InfoPrint 20。
- *IBM InfoPrint 20: Safety and Warranty Information*, G544-5524, 其中包括以多种语言列出的安全声明和保证。
- *IBM Network Printers: Ethernet and Token Ring Configuration Guide*, G544-5240, 说明如何配置以太网和令牌环网卡。
- *IBM Network Printers: Ethernet and Token Ring Quick Configuration Guide*, G544-5499, 是*IBM Network Printers: Ethernet and Token Ring Configuration Guide*的缩印本。与网卡一起提供。
- *IBM Network Printers: Twinax/Coax Configuration Guide*, G544-5241, 说明如何配置双轴电缆和同轴电缆网卡。此书与网卡一起提供。
- *IBM Network Printers: PCL5e and PostScript Technical Reference*, S544-5344, 包括有关PCL5e和PostScript支持的技术信息。

- *IBM Network Printers: IPDS and SCS Technical Reference, S544-5312*, 包括有关 InfoPrint 20 IPDS和SCS支持的技术信息。

安全声明

此处有两类安全声明:

危险表明出现引起死亡或严重伤害的潜在危险。

注意表明出现引起适度或较轻人身伤害的潜在危险。

安全措施

电气安全

该打印机由受到认可的国家测试实验室检测并列出, 如美国的Underwriters Laboratories, Inc. (UL)和加拿大的Canadian Standards Association (CSA)。由国家测试实验室列出的产品表明该产品的设计和制造符合降低安全危害的国家标准。IBM产品的设计和制造符合非常高的安全标准。但是请记住, 此产品需要在高电压下操作并会释放热量, 这都是实现其功能所必需的。

注: 在美国和加拿大, 该产品配备有所需的国家认可的用户安全插头。它可以与正确接地的电源插座结合使用。对于其他所有国家, 则提供不带插头的电源线。用户必须自己提供相应的电源插头和适用的插座。请了解您自己国家的电气标准, 使用被认可的插头。从IBM市场代表处可以获得您所在国家的电压需求的有关信息。

防火安全

由于打印机使用的打印纸和色粉能够燃烧, 用户应该采取常规的安全防火措施。这些预防措施包括一些通常意义上的方法, 如将易燃物品(例如帘幕和化学药品)远离打印机, 保证良好的通风和冷却条件, 杜绝无意操作, 并配备受过正规培训的打印机维护人员。

雷电安全

为避免人员伤害, 请不要在暴风雨时安装或重新配置通信端口或远程传输端口。

激光安全

该打印机符合U.S. Food and Drug Administration制定的1类激光产品的性能标准。这意味着该打印机属于在用户使用范围内不会产生有害激光辐射的一类激光产品。此类产品标准是通过提供必要的保护性屏蔽外罩和放射性扫描防护装置来实现的, 从而确保人员不会触及激光射线或符合1类标准。

有一些机器外壳需要由受过专门培训的服务人员使用工具来进行移动、拆除或更换。这不涉及与激光相关的操作员控制或调节。

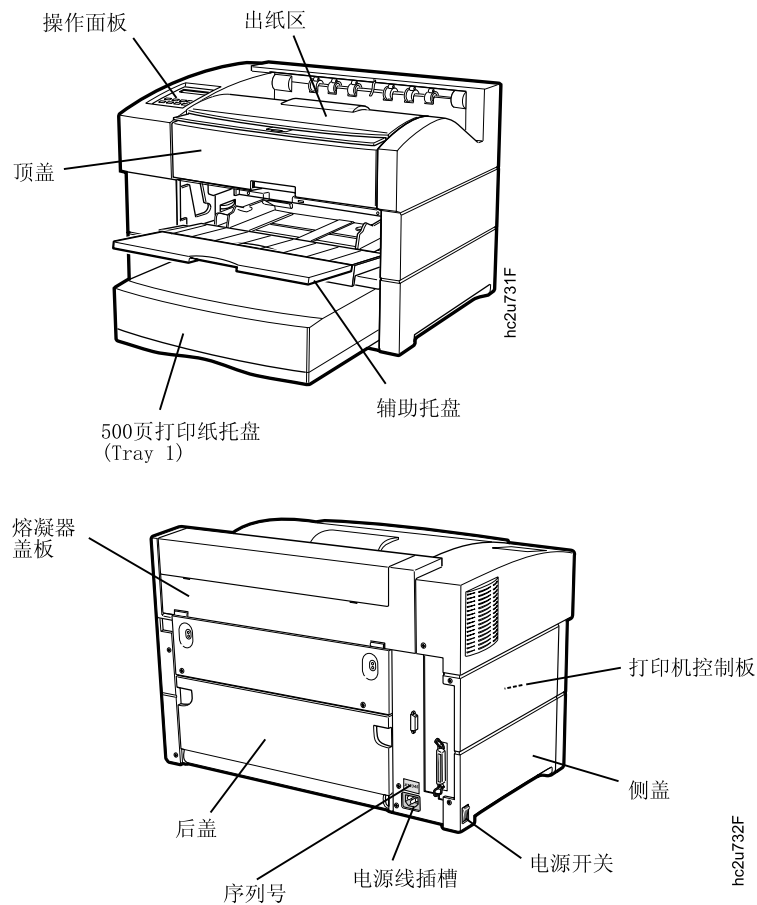
无需操作员维护以使产品符合1类激光产品的标准。操作员无法进行影响激光操作或能量的调节。

该打印机属于1类激光产品，内部包含3B类激光。

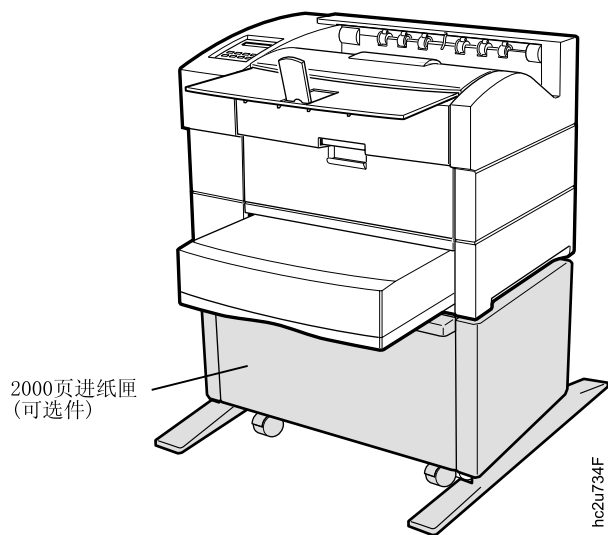
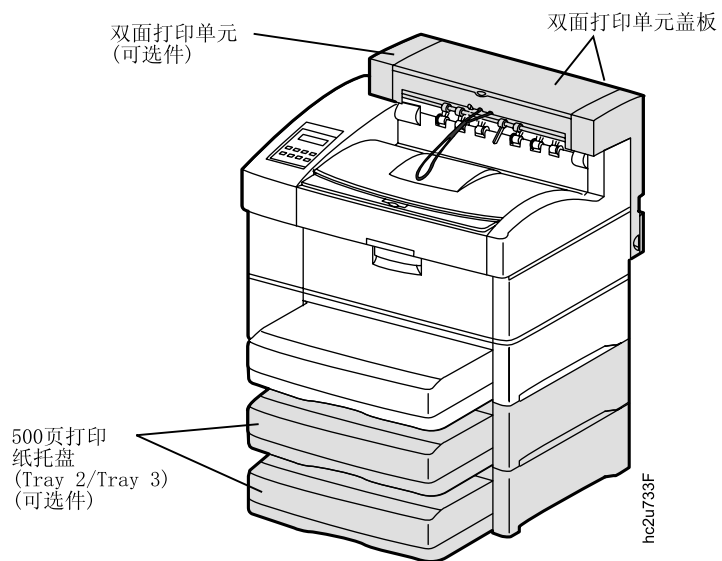
第1章 关于您的打印机

InfoPrint 20是一个多功能的，每分钟可打印20页的激光打印机。您可以把它直接连在工作站上，而且使用可选的网络接口卡可将其连在网络或其它的计算环境中。

下面的图例显示了InfoPrint 20的基本组件：



下面的图例显示了安装有一些可选功能部件的InfoPrint 20:



标准功能(部件)

此打印机的标准功能(部件)包括:

- 每分钟高达20页的打印速度
- 每英寸600点(dpi)的分辨率, 并可转换为仿真1200dpi
- PCL5e支持

- Adobe PostScript 3
- 4MB内存
- 并行接口(IEEE Std 1284-1994)
- 500页打印纸托盘
- 150页打印纸辅助托盘
- 500页打印纸出纸盒
- 打印机驱动程序

可选功能部件

下面的表格列出了InfoPrint 20的可选功能部件。

注:

1. 要订购可选功能部件，请与IBM授权供应商或IBM销售代表联系。
2. 有关安装可选功能部件的信息，请参阅第129页的第8章，『安装打印机可选件』。
3. 有关打印机内存和内存需求的信息，请参阅第5页的『内存需求』。

功能部件	功能部件号	产品号
双面打印单元	4402	90H0716
纸匣/500页A4/Letter	4501	90H0717
纸匣/500页A3/Ledger	4502	90H3341
500页打印纸托盘-A4/Letter	4503	90H0718
500页打印纸托盘-A3/Ledger	4504	90H0719
2,000页纸进纸匣	4620	90H0720
信封托盘	4511	90H0721
令牌网卡	4120	06L9835
以太网网卡	4161	06L9838
IBM IPDS SIMM	4820	90H0746
IBM同轴电缆SCS接口	4171	06L9846
IBM双轴电缆SCS接口	4141	06L9849
4MB SIMM内存	4304	63H2463
8MB SIMM内存	4308	63H2465
16MB SIMM内存	4316	63H2467

功能部件	功能部件号	产品号
32MB SIMM内存	4332	63H2469
2MB闪存	4030	63H2443
4MB闪存	4032	63H2444
硬盘驱动器	4320	90H0610
PC并口线		63H1956
CD软件包		90H0749
操作面板贴面		90H3335
6 ft US (Chicago)线缆		6952301

技术支持

如果您遇到问题，请参阅第167页的附录A，『故障检修』。若仍不能解决此问题，那么在保证期内可得到免费的IBM用户支持。在美国和加拿大，请致电1-800-358-6661。

注：

1. 准备好您的打印机序列号。此序列号在打印机的背面。它也在打印机配置页的Printer Detail部分列出(请参阅第22页的『打印打印机配置页』)。若向您询问打印机的类型，请指定为4320。
2. 如果您需要IBM操作系统支持(例如，AIX，OS/2，OS/400和MVS)，请与IBM软件支持联络(美国1-800-237-5511，加拿大1-800-465-2222)。

订购打印机耗材

打印机耗材可以通过IBM授权的打印机或打印机耗材销售商提供。若您没有销售商，可致电1-888-IBM-PRINT (1-888-426-7746)(美国或加拿大)，向IBM Printer Supplies询问授权的供应商或订购产品。

在其它国家，请与您的购买地联络以获得有关何处订购打印机耗材的信息。

在欧洲，请拨打31-43-350 2756或下列号码致电IBM Supplies Fulfillment Operation:

- 比利时: 0800 71950
- 丹麦: 80015534
- 芬兰: 08001-13110
- 法国: 0800 905871
- 德国: 0130 818005

- 意大利: 1-678 78349
- 挪威: 800-11389
- 西班牙: 900-983131
- 瑞典: 020-794270
- 英国: 0800-968679

下面的表格列出InfoPrint 20的耗材。请参阅第115页的第7章,『维护打印机』以获得更多信息。

耗材	产品号
色粉盒	90H0748
配套附件(100 Volt)	90H3465
配套附件(120 Volt)	90H0750
配套附件(230 Volt)	90H0751

内存需求

第6页的表1显示了InfoPrint 20的最小内存需求。

注:

1. PAGEPROT菜单项在PCL Menu, PostScript (PS) Menu和IPDS Menu上提供。它确定打印机在打印复杂页面时是否进行压缩。
 - PAGEPROT=AUTO-在内存不够用时打印机使用压缩。这会减慢打印速度。
 - PAGEPROT=ON-打印机不使用压缩,因而需要更多的内存。
2. 当一列包含两个值时,第二个值表明支持上下文保存所需的内存数量。在反复转换作业类型(PostScript或PCL5e)时,上下文保存允许打印机保留有关当前数据流的信息。InfoPrint 20总是为IPDS而进行上下文保存。

Memory Configuration (MEMCONFIG) Menu提供两个菜单项, PCL SAVE和PS SAVE,使您能够为每个数据流设置上下文保存开关状态。仅在打印机有足够内存允许进行上下文保存时,这些菜单项才被显示出来。

表 1. 内存需求

需求	600		1200	
	单面	双面	单面	双面
基本配置				
PAGEPROT=AUTO (Letter尺寸的纸张)	4/12 MB	8/12 MB	8/24 MB	12/24 MB
PAGEPROT=AUTO (A3尺寸的纸张)	8/12 MB	8/12 MB	16/24 MB	24/32 MB
PAGEPROT=ON (Letter尺寸的纸张)	8/12 MB	12/16 MB	24/32 MB	44/52 MB
PAGEPROT=ON (A3尺寸的纸张)	12/16 MB	24/28 MB	44/56 MB	96 MB
基本配置和IPDS				
PAGEPROT=AUTO (Letter尺寸的纸张)	8/12 MB	8/12 MB	12/24 MB	16/24 MB
PAGEPROT=AUTO (A3尺寸的纸张)	12/16 MB	12/16 MB	20/24 MB	28/36 MB
PAGEPROT=ON (Letter尺寸的纸张)	12/16 MB	16/20 MB	24/32 MB	44/56 MB
PAGEPROT=ON (A3尺寸的纸张)	16/20 MB	28/32 MB	48/64 MB	96 MB

InfoPrint 20 CD-ROM

与InfoPrint 20一起提供有一张CD-ROM，其中包括InfoPrint 20文档、驱动程序、程序和实用程序，即：

- InfoPrint 20文档-此CD-ROM包含的InfoPrint 20文档可用于联机查看和打印，它们主要采用Adobe Acrobat可移植数据文件(PDF)格式。
- 可用于多种系统的PCL5e和PostScript打印机驱动程序，包括Windows、Windows 95、Windows NT、OS/2、AIX、HP-UX、SCO UNIX和Sun Solaris。有关驱动程序的完整列表，请参阅此CD-ROM。
- 网络打印机管理程序(NPM)-NPM是网络管理员使用的工具。它可在Web、Windows 95、Windows NT和OS/2上运行。NPM:
 - 使您能在局域网(LAN)(包括TCP/IP、Novell 3.12和4.X)上安装和配置InfoPrint 20。
 - 监视并提供网络打印机状态信息，包括联机/脱机状态、卡纸、缺墨和缺纸。

NPM采用工业标准，开放式系统的简单网络管理协议(SNMP)。SNMP支持管理信息基础(MIB)。MIB是说明打印机功能和特性的信息集。

- 网络打印机资源实用程序(NPRU)-NPRU使管理员能够将字体和覆盖图案(PCL宏和PostScript覆盖图案)下载到打印机存储器(DRAM，闪存或硬盘驱动器)。NPRU可运行于Windows 3.1、Windows 95和OS/2。

- 用于Windows NT 4.0的IBM TCP/IP网络端口监视程序-此程序使用户能够从网络打印机接收最新的双向打印机和作业状态(包括作业结束通知)。端口监视程序被完全地集成到Windows NT 4.0打印系统中，因此双向状态通过标准的Windows NT打印机队列视图显示。如果打印机在Windows NT 4.0中定义并在网络中共享，那么其它Windows平台上的客户机也可以见到最新状态。

从Web获得文档、驱动程序和实用程序

要获得当前版本的InfoPrint 20文档、打印机驱动程序、实用程序和程序，请做以下工作：

1. 访问IBM Printing Systems Company的主页：
<http://www.printers.ibm.com>
2. 查找所需的文档、打印机驱动程序、实用程序或程序，然后按照指示下载

从web获得代码更新

要获得所需的InfoPrint 20代码更新，请做以下工作：

1. 访问IBM Printing Systems Company的主页：
<http://www.printers.ibm.com>
2. 查找所需的代码更新，然后按照指示下载

第2章 安装打印机

IBM InfoPrint 20: Quick Setup Poster

要设置您的打印机，请参阅*IBM InfoPrint 20: Quick Setup Poster*，它随此打印机一同提供。请使用此清单作为*IBM InfoPrint 20: Quick Setup Poster*的补充。

安装清单

- ___ 1. 拆开打印机的包装。请参阅第10页的『打开包装并设置打印机』。
- ___ 2. 安装并装入随打印机一同提供的打印纸托盘。请参阅：
 - *IBM InfoPrint 20: Quick Setup Poster*
 - 打印纸托盘内提供的安装图表
 - 第36页的『装入A4/Letter打印纸托盘』
 - 第39页的『装入A3/Ledger(11x17)打印纸托盘』
- ___ 3. 安装色粉盒。请参阅：
 - *IBM InfoPrint 20: Quick Setup Poster*
 - 第115页的『更换色粉盒』
- ___ 4. 粘贴操作面板贴面(如果还没有粘贴)。请参阅第10页的『粘贴操作面板贴面』。
- ___ 5. 打开打印机的电源。请参阅第12页的『打开打印机的电源』。
- ___ 6. 为消息和菜单选择一种语言(缺省设置是英语)。请参阅第14页的『选择一种语言』。
- ___ 7. 打印打印机配置页，验证其工作状况。请参阅第22页的『打印打印机配置页』。
- ___ 8. 连接并口线(如果需要)。请参阅第14页的『连接并口线』。

注：除并口线附件以外，InfoPrint 20支持多种网络附件接口，包括双轴电缆、同轴电缆、令牌环和以太网附件。有关安装网络附件和其它可选功能部件，请参阅第134页的『网卡』。
- ___ 9. 安装其它选件，如打印纸托盘、双面打印单元、附加内存、IPDS SIMM、闪存、硬盘驱动器和网络接口卡(以太网、令牌环、双轴电缆和同轴电缆)。请参阅第129页的第8章，『安装打印机可选件』。
- ___ 10. 安装打印驱动程序以及配置主环境。请参阅第16页的『安装打印机驱动程序』。
- ___ 11. 熟悉打印机。请参阅第19页的第3章，『使用操作面板』。

打开包装并设置打印机

在安装打印机之前，应确保有足够大的地方能够放置它。在没有附加的可选功能部件的情况下，此打印机的尺寸是：

- 宽：22.8英寸(580 mm)
- 厚：23.7英寸(602 mm)
- 高：16.3英寸(413 mm)

此外还应保证在打印机周围留出足够的空间以便接近和操作，也应保证在电源插座周围留出足够空间以便易于拔下电源线。IBM建议至少在打印机后面留出13.6英寸(340 mm)，在前面留出30.4英寸(760 mm)，在每侧留出8英寸(200 mm)以及在上面留出16英寸(400 mm)的空间。



注意：

<2-31> 打印机重约30 kg (67 lb)。应由两人搬运打印机。采取相应的搬运安全措施。

hesf0231

从包装箱中取出所有物品和包装填充物。将打印机放在平整的台面上。如果没有下列物品，请联络您的购买处：

- IBM InfoPrint 20
- 500页打印纸托盘
- 色粉盒
- 下列文档：*IBM InfoPrint 20: Quick Reference Card*、*IBM InfoPrint 20: Quick Setup Poster*和*IBM InfoPrint 20: Safety and Warranty Information*
- CD-ROM
- 电源线(在一些国家，电源线需要单独购买，并且是以独立包装提供的)

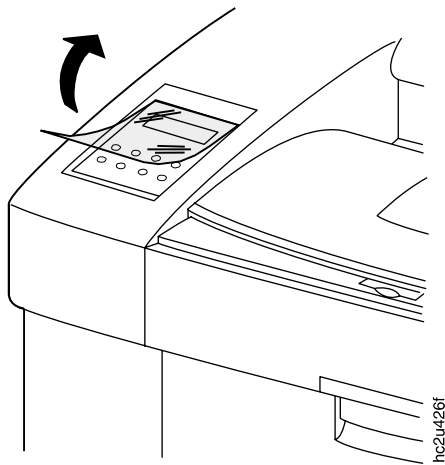
注：保留所有包装材料以备转运或储存打印机。

粘贴操作面板贴面

重要信息！

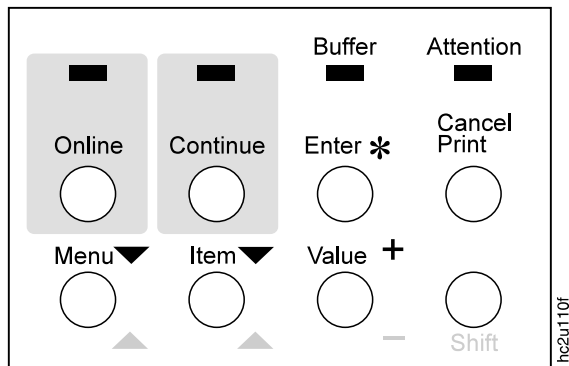
一些打印机可能已经安装了贴面。如果是这样，则跳过此步骤。

1. 撕下消息显示区表面的保护性塑料薄膜。



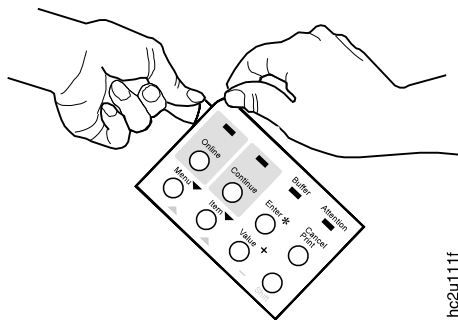
hc2u426f

2. 用干布或毛巾擦去操作面板的灰尘。
3. 确定贴面的位置。贴面上列出了操作面板上的按键名称。



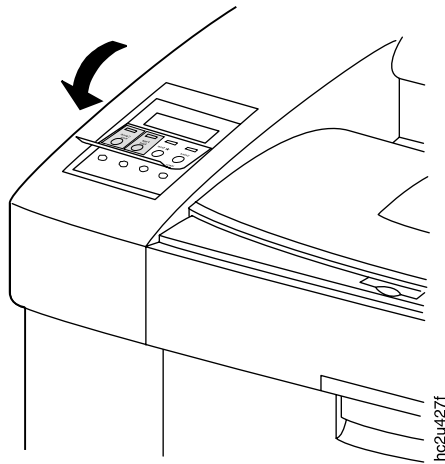
hc2u110f

4. 去掉贴面的衬底。



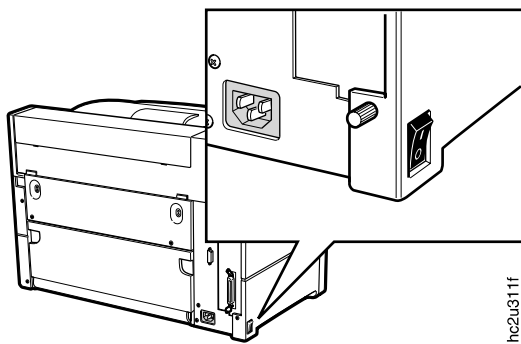
hc2u111f

5. 确定贴面的位置，使它的上边缘与面板上边缘平齐。从此开始向下，缓缓地将它压紧在面板上。



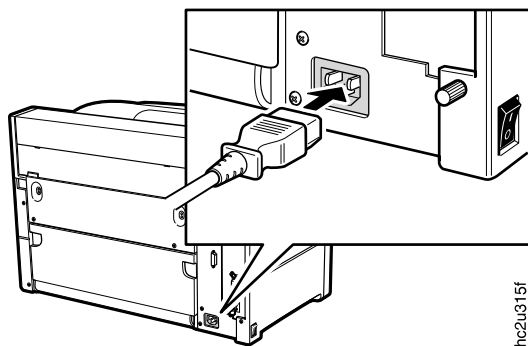
打开打印机的电源

1. 确保打印机处于关闭状态。当开关被按在“0”位置时打印机是关闭的。

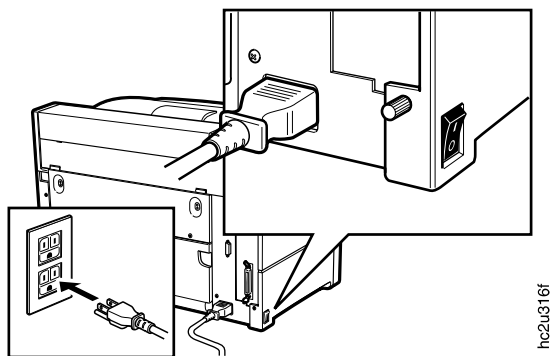


2. 将电源线插在打印机后部的插座上。

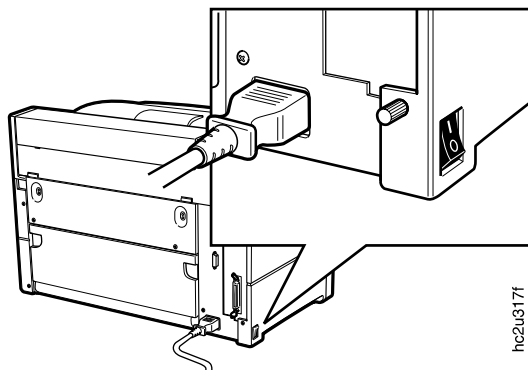
注： 务必使电源插座周围总有足够的空间，以便易于拔下电源线。



3. 将线的另一端插在墙上接地的交流插座或同等设备上。



4. 按下电源开关上的“1”，启动打印机。



5. 打印机在预热时将显示消息：WARMING UP...(这通常要有一分多钟的时间)。准备好后，显示消息：READY。

选择一种语言

重要信息!

英语是消息和菜单的缺省语言。如果使用英语，则跳过此步骤。

要使用英语以外的其它语言显示消息和菜单，请如下操作：

1. 按一次**Online**键；OFFLINE将出现在消息显示区。
2. 按下**Menu**键直至消息显示区出现LANGUAGE MENU。然后按下**Item**键直至出现LANG=ENGLISH。
3. 按下**Value**键直至出现要选择的语言。
4. 要改变此值，按**Enter**键。一个星号将出现在所选语言的旁边，表明它是当前语言。
5. 按下**Online**键使打印机就绪。READY消息将按照所选语言显示。

连接并口线

重要信息!

并口线需要由您自己提供；它不包括在InfoPrint 20中。该并口线必须符合IEEE Std 1284-1994(IBM产品号63H1956，或同等产品)。要订购并口线或其它可选功能部件，请与IBM授权供应商或IBM销售代表联系。要安装下列可选网络接口卡，请参阅第134页的『网卡』：

- IBM以太网网卡(10Base2/10BaseT)
- IBM令牌环网卡
- IBM双轴电缆SCS接口
- IBM同轴电缆SCS接口



危险：

<1-13> 不要在暴风雨时连接或拆卸通信端口、远程端口或任何其它连接器。

hcsf0113

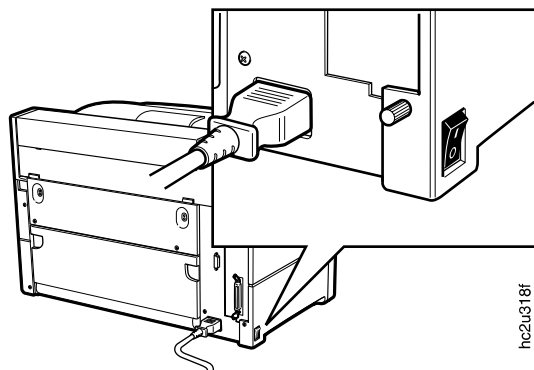


危险：

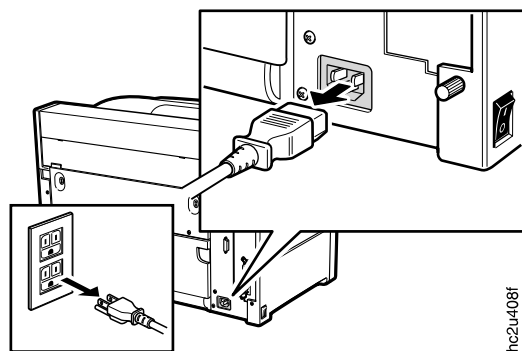
<1-14> 在连接或拆卸通信端口、远程端口或任何其它附件连接器前，请关闭打印机电源并拔下打印机电源线插头。

hcsf0114

1. 关闭打印机并从墙上拔下插头。

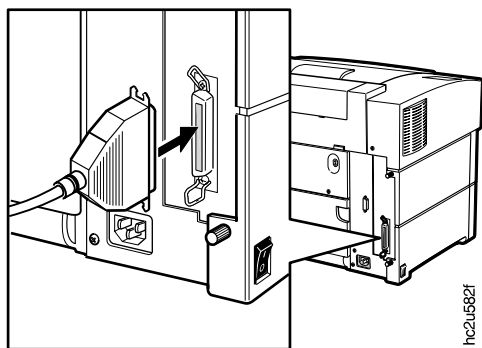


hc2u318f



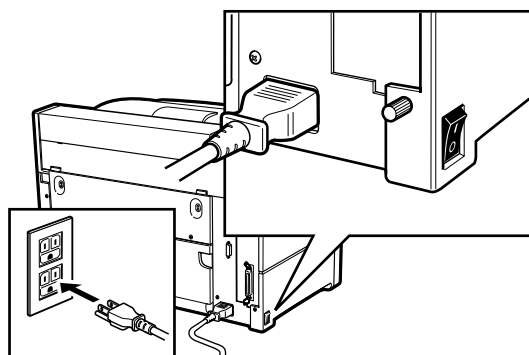
hc2u408f

2. 将并口线连接到打印机背后的并行端口上。

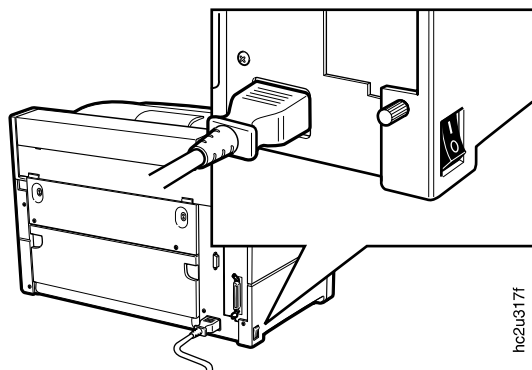


hc2u582f

3. 将并口线的另一端连接到PC或工作站的并行端口上。
4. 将打印机的电源线插在墙上并打开电源。



hc2u316f



hc2u317f

安装打印机驱动程序

在从PC或工作站上使用打印机打印之前，必须在系统上安装正确的打印机驱动程序。
InfoPrint 20带有一张含有PCL5e和PostScript打印机驱动程序的CD-ROM，可用于多种系

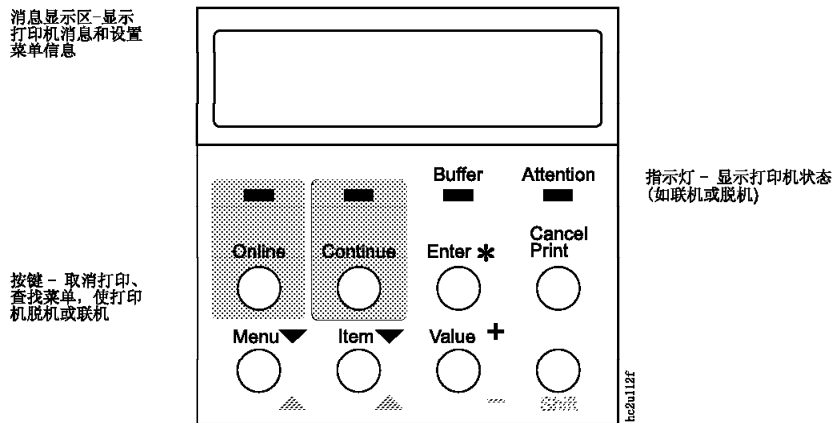
统，包括Windows, Windows 95, Windows NT, OS/2, AIX, HP-UX, SCO UNIX和Sun Solaris。有关驱动程序的完整列表，请浏览此CD-ROM。

注:

1. 为使打印机驱动程序有效运行，必须为其指明打印机上安装的功能部件，例如安装了哪一种托盘以及多少内存。因此在安装驱动程序后，应确保已将它更新，指明了所安装的功能部件。而且如果在此之后安装或拆除功能部件，也必须更新打印机驱动程序。
2. 每一个操作系统都有独特的驱动程序安装过程。有关指定的安装指令，请参阅您的操作系统的驱动程序安装和README文档。
3. 下列方法也可获得打印机的驱动程序:
 - a. 访问IBM Printing Systems主页: <http://www.printers.ibm.com>
 - b. 查找所需的打印机驱动程序，然后按照指示下载

第3章 使用操作面板

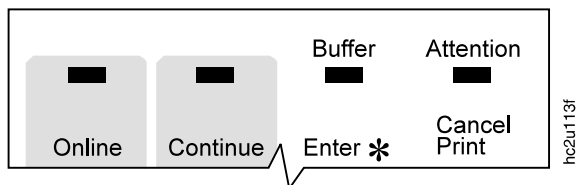
本章说明如何使用InfoPrint 20操作面板。操作面板位于打印机的顶部左边。它由消息显示区、状态指示灯和操作按钮组成。



- 有关指示灯的信息，请参阅『了解操作面板指示灯』。
- 有关全部消息的说明，请参阅第183页的附录C，『打印机消息』。
- 有关操作按钮的信息，请参阅第20页的『使用操作面板按钮』和第21页的『查找菜单』。
- 有关操作面板常用功能的概述，请参阅第24页的『其它操作面板功能』。
- 有关全部打印机菜单的概述，请参阅第75页的第6章，『操作面板菜单』。

了解操作面板指示灯

状态指示灯位于操作面板的中央。

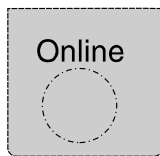


指示灯可以亮、灭或闪烁。

指示灯	状态
Online	亮-打印机处于联机并闲置状态。 闪烁-打印机处于联机和接收或处理数据状态。 灭-打印机处于脱机状态。应注意在更改菜单设置前打印机必须脱机。
Continue	亮-需要操作员引起注意的状态。按下 Continue 键继续打印或按下 Cancel Print 键取消打印。(若已打开自动继续功能,打印机会自动地在30秒后重新开始打印。有关更多信息,请参阅第83页的『Configuration (Config) Menu』下的AUTOCONTINU项的说明。) 灭-打印机正常运行。
Buffer	亮-一页或部分页存储在内存中。当该页完整时将被打印,对于部分页,当(a)另一作业启动时,(b)发生端口超时或(c)按下 Enter 键时将被打印。 灭-打印机内存中未储存打印页。
Attention	闪烁-打印机要求操作员注意。 灭-打印机正常运行。

使用操作面板按键

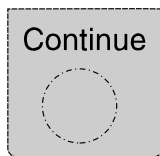
使用操作面板上的按键可以配置和操作打印机。它们位于操作面板的底部。



c8pu0006

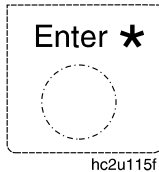
使用**Online**键可以使打印机脱机,或使它回到联机状态。

注: 在更改菜单设置或取消作业前必须使打印机脱机。



hc2u114f

使用**Continue**键在Continue指示灯亮时继续打印。当Continue指示灯亮时,此状态应引起操作员的注意。如果Continue指示灯亮而不想继续打印,应按下**Cancel Print**键取消打印。



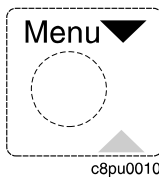
使用**Enter**键确认菜单值。也可使用**Enter**打印内存中的部分页。(Buffer指示灯继续点亮以表明内存中有部分页。)

注：要将菜单项改为新值，必须在此值显示在消息显示区时按下**Enter**。按下**Enter**后，一个星号(*)出现在新值的旁边，表明它是当前值。



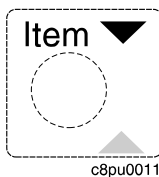
使用**Cancel Print**键取消当前打印作业。(按下**Cancel Print**键后，在停止打印当前作业之前可能会有一段时间。)作业取消后，打印机开始打印队列中的下一个作业。

注：在取消作业前打印机必须脱机或者Continue指示灯点亮。

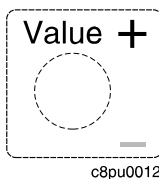


使用**Menu**键滚动菜单列表。当在列表间滚动时，当前菜单显示在消息显示区中。

注：在查找菜单前打印机必须脱机。

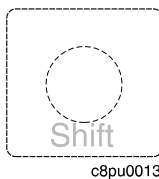


使用**Item**键滚动消息显示区中列出的菜单的项列表。当在列表间滚动时，当前项及其适用的值被显示在消息显示区中当前菜单名称的下面。



使用**Value**键滚动菜单项可取值的列表。按一次**Value**则向前滚动一个值。按住**Value**键不动可以快速滚动列表(特别是数字值)。

注：要选择新的值，应在该值显示在消息显示区内时按下**Enter**键。一个星号(*)出现在该值的旁边，表明它为当前值。



使用**Shift**键的同时使用**Menu**、**Item**或**Value**键可以逆向顺序滚动列表。要将向下滚动改为向上滚动，可以同时按下两个键。

查找菜单

有两种类型的菜单：操作菜单和配置菜单。

操作菜单包括能够执行的操作列表，如打印当前字体列表或打印打印机配置页。有三个操作菜单：Test Menu，Reset Menu和Machine Info Menu。

要使用操作菜单：

1. 确保打印机处于脱机状态。如果打印机处于联机状态，按下**Online**键使其脱机。
2. 按**Menu**键显示需要的菜单。
3. 按**Item**键显示需要的操作项。
4. 按**Enter**键执行该操作。

要获得使用操作菜单的实例，请参阅『打印打印机配置页』。

Configuration menus包括定义打印机当前设置的项列表，如缺省字体，缺省进纸托盘和附件的配置设置。

要使用配置菜单：

1. 确保打印机处于脱机状态。如果打印机处于联机状态，按**Online**键使其脱机。
2. 按**Menu**键显示需要的菜单。
3. 按**Item**键显示需要的项。
4. 按**Value**键显示需要的值。
5. 按**Enter**键将设置更改为消息显示区中当前显示的值。一个星号(*)出现在该被选值的旁边。

注：

1. 当选择一个新值后，直到更改或重新设置打印机缺省值前它都保持被选状态。关闭打印机时，菜单设置被保存。
2. 许多打印应用程序和打印机驱动程序允许指定诸如字体和进纸托盘等值。通过打印应用程序或打印机驱动程序设置的值将覆盖打印机上设置的值。

锁定菜单

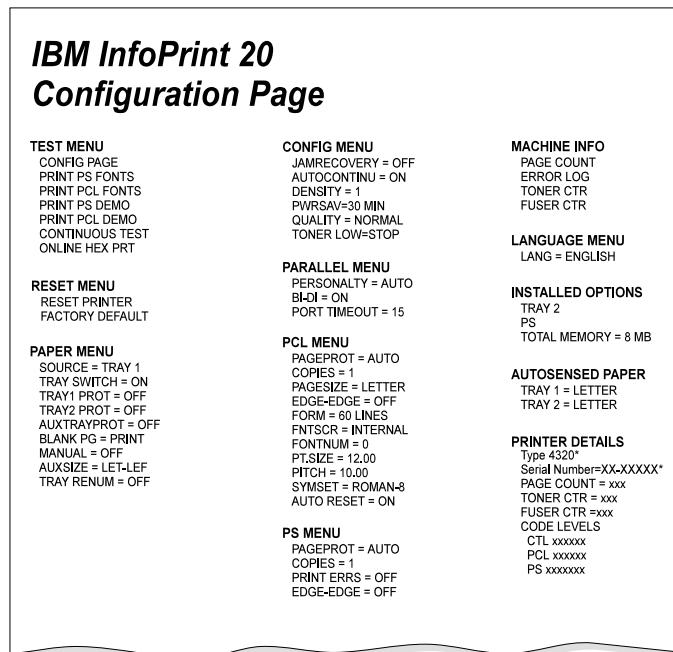
要锁定菜单，应在打印机启动时同时按下**Enter**和**Shift**键。当菜单锁定时，用户可以查看菜单设置，但是不能更改设置。用户也可以在菜单锁定时继续打印配置页和演示页。

要解锁菜单，应在打印机启动时同时按下**Enter**和**Item**键。

打印打印机配置页

1. 确保打印机处于脱机状态。如果打印机处于联机状态，按**Online**键使其脱机。
2. 确保Letter或A4打印纸已装入缺省托盘。请参阅第56页的『选择缺省进纸托盘』以获得更多信息。
3. 按一次**Menu**键。TEST MENU出现在消息显示区。
4. 按一次**Item**键。CONFIG PAGE出现在消息显示区。应注意菜单名称出现在第一行而操作项出现在第二行。

5. 按**Enter**键打印配置页。(要用大约一分钟时间。)下面的例图显示了一个打印机配置页样本。



此配置页列出:

- **Menu**-打印机当前的所有菜单设置。注意，所看到的菜单列表由安装的可选项决定；例如，仅在安装有以太网附件时才会看到Ethernet Menu。还应注意配置页按照操作面板中的出现顺序显示菜单和可选项；这使您能够将配置页作为菜单图来使用。

有关全部可用菜单的说明，请参阅第75页的第6章，『操作面板菜单』。

- **Installed Options**-您所安装的可选项和内存。

重要信息: IBM建议在安装功能部件时做下列工作:

- 打印打印机的配置页。然后查看Installed Options下的内容，确保打印机能够识别该可选项并且安装是成功的。
- 更新打印机驱动程序，指明新的功能部件可用。(包括诸如新托盘和额外的内存等功能部件；无需指明新的网络接口卡。)
- **Autosensed Paper**-装在托盘内的纸张尺寸，该托盘能够自动确定纸张大小。
- **Printer Details**

- **Type**-机器的类型(4320)。
- **Serial Number**-机器的序列号。
- **Page Count**-此打印机打印的页数。
- **Toner CTR**-自色粉计数器复位后打印的页数。无论何时更换色粉盒，都应该复位色粉计数器。请参阅第113页的『Machine Information Menu』以获得更多信息。
- **Fuser CTR**-自熔凝器计数器复位后使用熔凝器打印的页数。无论何时更换配套附件都应该复位熔凝器计数器。请参阅第113页的『Machine Information Menu』以获得更多信息。
- **Code Levels**-打印机控制程序和其它程序的代码级。
 - **CTL**-打印机控制程序的代码级。
 - **PCL**-打印机PCL代码的代码级。
 - **PS**-打印机PostScript代码的代码级。

注：除了这里列出的代码级，配置页还将列出其它安装的可选件的代码级，如网络接口卡。

6. 要将打印机恢复到READY状态，按**Online**键。

其它操作面板功能

本章的其余部分包括如何执行其它几个常用操作面板功能的实例。除此之外，第55页的『一般打印纸控制功能』中包括如何使用操作面板更改Paper Menu设置的实例，如缺省进纸托盘和缺省纸张大小。第165页的第9章，『配置打印机网络地址』说明如何从操作面板设置TCP/IP网络值(IP地址、网关地址、子网掩码、本地管理MAC地址)。

使打印机缺省设置为双面或单面打印

目标：已经安装双面打印单元，并且要使双面打印或单面打印作为打印机缺省设置。

注：打印作业中设置的值(通过打印应用程序或打印机驱动程序)覆盖在打印机上设置的值。如果打印作业指定单面打印而打印机缺省设置为双面打印，则打印机认可打印作业设置，仅打印单面。

操作：

1. 按下**Online**键直到显示OFFLINE。
2. 按下**Menu**键直到显示PAPER MENU。
3. 按下**Item**键直到显示DUPLEX=ON*或DUPLEX=OFF。
4. 按下**Value**键直到显示需要的新值。
5. 按**Enter**键选择新设置。一个星号将出现在该值的旁边，表明它是当前值。

6. 要恢复打印机到READY状态，按**Online**键。

注:

1. Paper Menu的BINDING项可指定所需的双面打印作业的打印方式。如果BINDING被设置为LONG(缺省值)，打印作业认为打印纸的长边是装订边。(纵向文档的左边，横向文档的顶边。)如果BINDING设置为SHORT，打印作业认为打印纸的短边是装订边。(纵向文档的顶边，横向文档的左边。)
2. 如果安装了双面打印单元，也可使用打印机驱动程序请求作业偏移量。注意，定制打印纸不能偏移，除非该作业由IPDS应用程序发送(不是PostScript或PCL)而且打印纸宽度要小于297mm。

取消打印作业

目标: 要取消正在打印的作业。

操作:

1. 按**Online**键使打印机脱机。
2. 按**Cancel Print**键。打印机完成当前页后，当前作业将被取消，并从队列中删除。
3. 要将打印机恢复到READY状态，按**Online**键。

打印以太网网卡配置页

目标: 要为以太网网卡打印配置页。

1. 确保打印机处于脱机状态。如果打印机处于联机状态，按**Online**键使其脱机。
2. 按一次**Menu**键。TEST MENU出现在消息显示区。
3. 按下**Item**键直到出现PRINT EN CONFIG。
4. 按**Enter**键。
5. 按**Online**键将打印机恢复到READY状态，打印配置页。要打印配置页打印机必须处于联机状态。这将需要大约一分钟。

打印令牌环网卡配置页

目标: 要为令牌环网卡打印配置页。

1. 确保打印机处于脱机状态。如果打印机处于联机状态，按**Online**键使其脱机。
2. 按一次**Menu**键。TEST MENU出现在消息显示区。
3. 按下**Item**键直到出现PRINT TR CONFIG。
4. 按**Enter**键。
5. 按**Online**键将打印机恢复到READY状态，打印配置页。要打印配置页打印机必须处于联机状态。这将需要大约一分钟。

打印PCL5e字体列表

目标: 需要看到安装在打印机上的PCL5e字体列表。

操作:

1. 按**Online**键使打印机脱机。
2. 按**Menu**键。TEST MENU出现在消息显示区。
3. 按下**Item**键直到出现PRINT PCL FONTS。
4. 按**Enter**键打印PCL5e字体列表。
5. 在打印完该页后, 按**Online**键将打印机恢复到READY状态。

打印PostScript字体列表

目标: 需要看到安装在打印机上的PostScript字体列表。

操作:

1. 按**Online**键使打印机脱机。
2. 按**Menu**键。TEST MENU出现在消息显示区。
3. 按下**Item**键直到出现PRINT PS FONTS。
4. 按**Enter**键打印PostScript字体列表。
5. 在打印完该页后, 按**Online**键将打印机恢复到READY状态。

打印IPDS驻留字体列表

目标: 打印机安装了可选件IPDS SIMM并且需要看到安装在打印机上的IPDS驻留字体列表。

操作:

1. 按**Online**键使打印机脱机。
2. 按**Menu**键。TEST MENU出现在消息显示区。
3. 按下**Item**键直到出现PRINT IPDS FONTS。(仅在打印机上安装有IPDS SIMM时才出现此项。)
4. 按**Enter**键打印IPDS驻留字体列表。
5. 在打印完该页后, 按**Online**键将打印机恢复到READY状态。

调整打印浓度

目标: 要提高或降低打印浓度, 使打印效果较深或较浅。

操作:

1. 按下**Online**键直到显示OFFLINE。

2. 按下**Menu**键直到显示CONFIG MENU。
3. 按下**Item**键直到显示DENSITY=n*，其中n是当前选择的浓度值。
4. 按下**Value**直到显示想要赋给色粉浓度的值；4是最深的浓度，0是最浅的浓度。
5. 按**Enter**键选择新浓度。一个星号(*)出现在该值的旁边，表明它为当前值。
6. 要将打印机恢复到READY状态，按**Online**键。

注:

1. 提高浓度可能会使文档看上去较深；可是这也将使用更多色粉，降低色粉盒可打印图象的数量。
2. 降低色粉浓度可能会提高打印的清晰度。
3. 浓度值对实心区域浓度几乎没有影响(大块区域)，除非Config Menu中的QUALITY被设为ECONO。
4. Paper Menu中的DENSITY项一直控制打印机的浓度设置。不能使用打印机的驱动程序更改浓度设置。

更改节能(休眠模式)时间间隔

目标: 在打印机进入休眠模式前，要提高或降低时间间隔。在此模式下，打印机关闭它的大多数系统设备，因而能够节省能源。但在下次请求打印时需要额外的预热时间。缺省设置是30分钟。

操作:

1. 按下**Online**键直到显示OFFLINE。
2. 按下**Menu**键直到显示CONFIG MENU。
3. 按下**Item**直到显示PWRS AV=30*。(如果此值已经改变，那么另一个数字将出现在显示区。)
4. 按下**Value**键直到显示想要赋给节能功能的值(分钟数)。如果不想让打印机进入节能模式，选择OFF。
5. 按**Enter**键选择新的节能值。一个星号(*)出现在该值的旁边，表明它为当前值。
6. 要将打印机恢复到READY状态，按**Online**键。

更改操作面板上的显示语言

目标: 要使用英语以外的其它语言显示操作面板的消息和菜单。

操作:

1. 按下**Online**键直到显示OFFLINE。
2. 同时按下**Shift**和**Menu**键。出现LANGUAGE MENU。

3. 按**Item**键。除非已经更改了语言，否则LANG=ENGLISH*作为菜单的第一项出现。
4. 按**Value**键直至出现要选择的语言。
5. 按**Enter**键。一个星号(*)出现在该值的旁边，表明它为当前值。
6. 要将打印机恢复到READY状态，按**Online**键。

第4章 打印纸控制

本章说明如何:

- 选择打印介质
- 将打印介质装入:
 - 500页A4/Letter托盘
 - 500页A3/Ledger(11x17)托盘
 - 150页辅助托盘
 - 信封托盘
 - 2000页进纸匣
- 使用Paper Menu开关托盘转换, 或为打印机指定缺省托盘和打印纸大小。

注:

1. 打印机菜单引用下列托盘:
 - Tray 1是标准500页进纸托盘。500页打印纸托盘可以是A4/Letter尺寸或A3/Ledger(11x17)尺寸。
 - Tray 2和Tray 3是可选进纸托盘; 可以安装一个或两个附加500页打印纸托盘, 一个附加500页打印纸托盘和2000页进纸匣, 或只是2000页进纸匣。如果安装有一个附加托盘, 它是Tray 2。如果安装两个附加托盘, 中间的是Tray 2而下面的是Tray 3。2000页进纸匣必须是最下面的托盘。
 - AUXTRAY是打印机前面的下滑托盘。
 - 如果使用信封托盘替换打印纸托盘, 打印机将把信封托盘引用为Tray 1, Tray 2或Tray 3, 这取决于信封托盘替换了哪一个打印纸托盘。
2. 打印作业中指定的值通常覆盖打印机的缺省设置值。例如, 如果打印作业请求主托盘(Tray 1), 那么即使其它托盘被设置为缺省托盘, 打印机也将使用主托盘。
3. 如果Paper Menu中的TRAY SWITCH项为ON, 那么在当前托盘为空或包含错误尺寸的打印纸时, 打印机将自动查找其它托盘中正确类型的打印纸。请参阅第57页的『打开或关闭托盘转换开关』。

选择打印纸和其它可打印材料

重要信息

请使用符合下列规格的打印材料。使用不符合标准的打印材料会降低打印页数, 引起卡纸以及损坏打印机。

下列部分包括有关选择打印材料的信息，其中有：

- 『选择标签和透明胶片』
- 第31页的『辅助托盘纸张规格』
- 第33页的『A4/Letter托盘纸张规格』
- 第33页的『A3/Ledger(11x17)托盘纸张规格』
- 第34页的『信封托盘纸张规格』
- 第35页的『2000页进纸匣纸张规格』

注：

1. 支持下列重量的打印介质：
 - 打印纸托盘：16-28磅(60-105克/米²)
 - Letter托盘：16-28磅(60-105克/米²)
 - 辅助托盘：
 - 打印纸、标签、透明胶片、信封：60-135克/米²
 - Japanese Official Postcard：190克/米²
 - 2000页进纸匣：16-28磅打印纸(60-105克/米²)
2. 不要在打印机中使用下列类型的打印纸和可打印材料：
 - 多部分打印纸
 - 装订的、折叠的或折皱的纸张
 - 光滑或覆膜的纸张
3. 使用辅助托盘打印透明胶片或标签。不要使用打印纸托盘送入此类打印介质。请参阅『选择标签和透明胶片』。
4. 一些再生纸会脱落纸屑，这些纸屑积聚后将引起频繁的卡纸并降低耗材寿命。
5. 高湿度会损坏打印纸。应将打印纸保存在干燥、低温的环境下。

选择标签和透明胶片

标签和透明胶片可以装入辅助托盘。

标签

标签的打印性能会有所不同，取决于：

- 标签材料的重量
- 标签的组成材料(衬底、粘合剂、表面材料)
- 穿孔

使用不适宜的标签材料将引起打印机的损坏。基于这一原因，应联络标签制造商以确保此标签材料可用于激光打印机，而且当暴露在熔凝器中235°C(455°F)的条件下也不会分离或移动。在使用标签之前，应抽样测试此标签材料，确保下列情况不会发生：

- 标签分离或位置偏移
- 在标签材料上打印时打印机发出异味
- 色粉不能良好地附着在标签表面
- 标签粘合剂污染打印机

如果上述任一情况发生，则请勿在打印机内使用此种标签材料。可向标签供应商查询适用于您的打印机的标签材料。

透明胶片

使用不适宜的透明胶片将引起打印机的损坏。基于这一原因，应联络透明胶片材料制造商以确保此透明胶片可用于激光打印机，而且能够忍耐熔凝器中高达235°C (455°F)的高温。在使用透明胶片之前，应抽样测试此透明胶片材料，确保不会发生下列情况：

- 透明胶片在打印机中卡住
- 色粉不能良好地附着在透明胶片表面
- 打印透明胶片时打印机发出异味
- 透明胶片在熔凝器中熔化

如果上述任一情况发生，则请勿在打印机内使用此种透明胶片。可向透明胶片供应商查询适用于您的打印机的透明胶片材料。

辅助托盘纸张规格

类型	尺寸	双面打印	短边进纸 (SEF)	长边进纸 (LEF)
纸张				
Letter	8.5 x 11 in 215.9 x 279.4 mm	是	是	是
Legal	8.5 x 14 in 215.9 x 355.6 mm	是	是	否
Folio	8.5 x 13 in 215.9 x 330.2 mm	是	是	否
11 x 17	11 x 17 in 279.4 x 431.8 mm	是	是	否
A4	8.27 x 11.69 in 210 x 297 mm	是	是	是

类型	尺寸	双面打印	短边进纸 (SEF)	长边进纸 (LEF)
B5-JIS	7.16 x 10.12 in 182 x 257 mm	否	是	是
B4	10.12 x 14.33 in 257 x 364 mm	是	是	否
A5	5.85 x 8.27 in 148.5 x 210 mm	否	否	是
A3	11.69 x 16.54 in 297 x 420 mm	是	是	否
Executive	7.25 x 10.25 in 184.2 x 266.7 mm	否	否	是
Statement	5.5 x 8.5 in 139.7 x 215.9 mm	否	否	是
自定义打印纸	最小: 3.5 x 5.8 in 88 x 148 mm 最大: 13 x 20 in 330 x 508 mm	否	是	否
信封和明信片				
Japanese Official Postcard (Hagaki)	3.94 x 5.83 in 100 x 148 mm	否	是	否
Monarch	3.875 x 7.5 in 98.4 x 190.5 mm	否	是	否
COM10	4.125 x 9.5 in 104.8 x 241.3 mm	否	是	否
C5	6.38 x 11.77 in 162 x 229 mm	否	是	否
DL	4.33 x 8.66 in 110 x 220 mm	否	是	否
自定义信封	最小: 3.5 x 5.8 in 88 x 148 mm 最大: 13 x 20 in 330 x 508 mm	否	是	否

A4/Letter 托盘纸张规格

注：InfoPrint 20支持两种缺省打印纸组，LTR(letter)和A4，它们各自支持一套略有不同的打印纸尺寸。LTR打印纸组是美国和加拿大的缺省出厂设置，包括Executive和Statement打印纸尺寸，但不含B5-JIS或A5。A4打印纸组是欧洲和亚洲的缺省出厂设置，包括A5和B5-JIS，但不包括Executive或Statement。

要复位纸张缺省，请如下操作：

- 对于A4打印纸组：启动打印机的同时按**Cancel Print**键。
- 对于LTR打印纸组：启动打印机的同时按**Online**键。

复位打印纸组将恢复所有出厂缺省菜单值。因此，IBM建议在复位前打印打印机配置页，这样就能恢复所需的原始设置。

类型	尺寸	LTR打印纸组			A4打印纸组		
		双面打印	SEF	LEF	双面打印	SEF	LEF
Letter	8.5 x 11 in 215.9 x 279.4 mm	是	是	是	是	否	是
A4	8.27 x 11.69 in 210 x 297 mm	是	否	是	是	是	是
B5-JIS	7.16 x 10.12 in 182 x 257 mm	不支持			否	否	是
A5	5.85 x 8.27 in 148.5 x 210 mm	不支持			否	否	是
Executive	7.25 x 10.25 in 184.2 x 266.7 mm	否	否	是	不支持		
Statement	5.5 x 8.5 in 139.7 x 215.9 mm	否	否	是	不支持		

A3/Ledger(11x17) 托盘纸张规格

注：InfoPrint 20支持两种缺省打印纸组，LTR(letter)和A4，它们各自支持一套略有不同的打印纸尺寸。LTR打印纸组是美国和加拿大的缺省出厂设置，包括Executive和Statement打印纸尺寸，但不含B5-JIS或A5。A4打印纸组是欧洲和亚洲的缺省出厂设置，包括A5和B5-JIS，但不包括Executive或Statement。

要复位纸张缺省，请如下操作：

- 对于A4打印纸组：启动打印机的同时按**Cancel Print**键。

- 对于LTR打印纸组：启动打印机的同时按**Online**键。

复位打印纸组将恢复**所有**出厂缺省菜单值。因此，IBM建议在复位前打印打印机配置页，这样就能恢复所需的原始设置。

类型	尺寸	LTR打印纸组			A4打印纸组		
		双面打印	SEF	LEF	双面打印	SEF	LEF
Letter	8.5 x 11 in 215.9 x 279.4 mm	是	是	是	是	否	是
Legal	8.5 x 14 in 215.9 x 355.6 mm	是	是	否	是	是	否
Folio	8.5 x 13 in 215.9 x 330.2 mm	是	是	否	是	是	否
11 x 17	11 x 17 in 279.4 x 431.8 mm	是	是	否	是	是	否
A4	8.27 x 11.69 in 210 x 297 mm	是	否	是	是	是	是
B5-JIS	7.16 x 10.12 in 182 x 257 mm	不支持			否	否	是
B4	10.12 x 14.33 in 257 x 364 mm	是	是	否	是	是	否
A5	5.85 x 8.27 in 148.5 x 210 mm	不支持			否	否	是
A3	11.69 x 16.54 in 297 x 420 mm	是	是	否	是	是	否
Executive	7.25 x 10.25 in 184.2 x 266.7 mm	否	否	是	不支持		
Statement	5.5 x 8.5 in 139.7 x 215.9 mm	否	否	是	不支持		

信封托盘纸张规格

类型	尺寸	双面打印	短边进纸 (SEF)	长边进纸 (LEF)
Monarch	3.875 x 7.5 in 98.4 x 190.5 mm	否	是	否

类型	尺寸	双面打印	短边进纸 (SEF)	长边进纸 (LEF)
COM10	4.125 x 9.5 in 104.8 x 241.3 mm	否	是	否
C5	6.38 x 11.77 in 162 x 229 mm	否	是	否
DL	4.33 x 8.66 in 110 x 220 mm	否	是	否

2000页进纸匣纸张规格

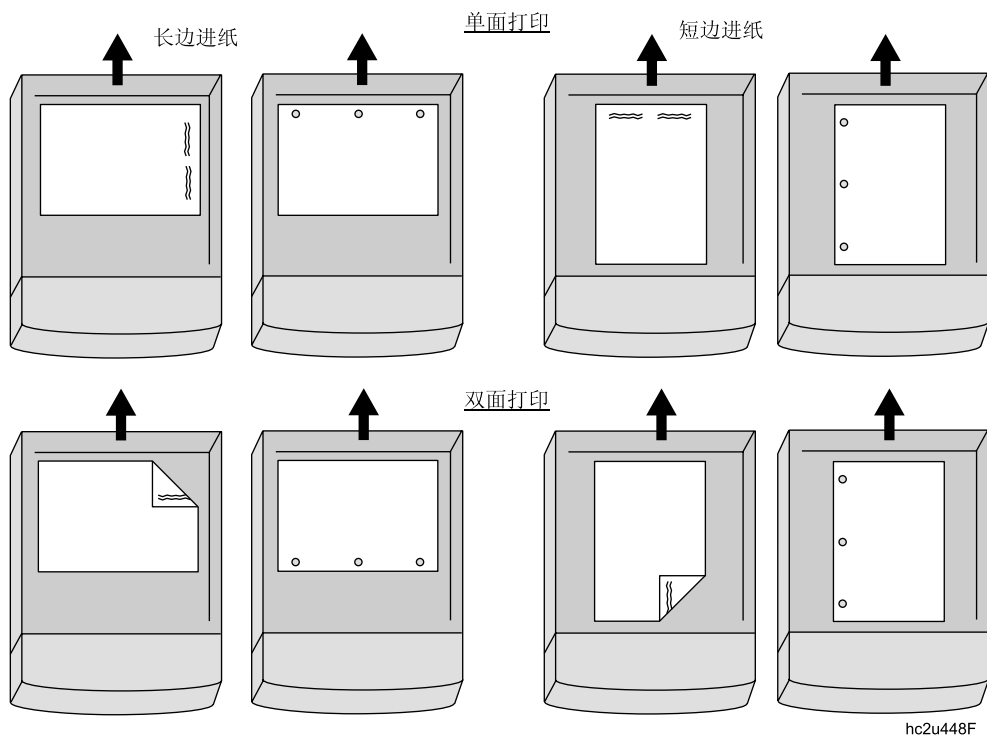
类型	尺寸	双面打印	短边进纸 (SEF)	长边进纸 (LEF)
Letter	8.5 x 11 in 215.9 x 279.4 mm	是	否	是
A4	8.27 x 11.69 in 210 x 297 mm	是	否	是

将打印介质装入打印机

在打印机关闭、脱机或显示READY消息时，可以向打印机内添纸。如果打印机已经用尽所选托盘内的全部打印纸，消息显示区中显示11 LOAD *paper-size* IN *tray*，其中 *paper-size* 是所需纸张的尺寸，*tray* 是空的托盘。

装入专用信纸和预穿孔纸张

您的打印机可以打印预穿孔的和预打印的打印纸(例如，具有专用信头或预打印编号的纸张)。下面的示图表明如何装入这些类型的打印纸(此示图适用于辅助托盘和500页打印纸托盘):



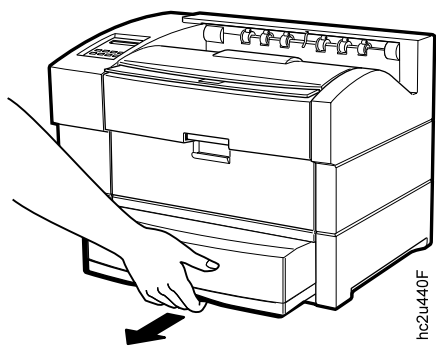
装入A4/Letter打印纸托盘

注意

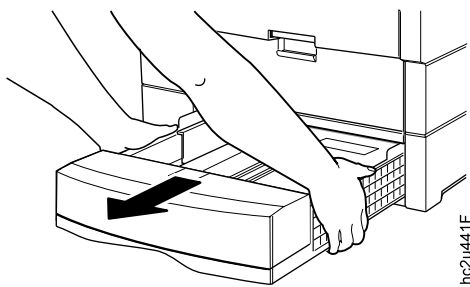
1. 要装入A3/Ledger(11x17)托盘, 请参阅第39页的『装入A3/Ledger(11x17)打印纸托盘』。
2. 许多应用程序允许用户指定想要使用的进纸托盘。该值将取代任何打印机中设置的值。如果应用程序不能让您选择进纸托盘, 可使用Paper Menu选择托盘。

要选择500页打印纸托盘, 应设置SOURCE为TRAY1、TRAY2或TRAY3, 这由托盘的位置决定(请参阅第56页的『选择缺省进纸托盘』)。

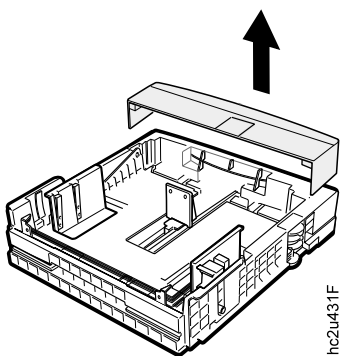
1. 请参阅第29页的『选择打印纸和其它可打印材料』和第33页的『A4/Letter托盘纸张规格』以获得有关可装入的打印介质的信息。
2. 拉出托盘直到拉不动为止。



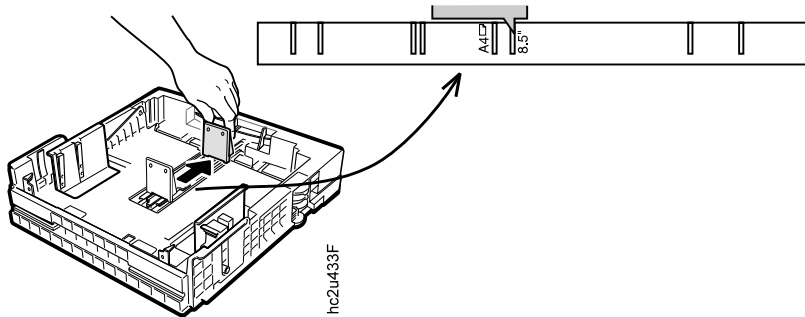
3. 轻轻抬起托盘，然后把它从打印机上卸下。将托盘放在平整的地方。



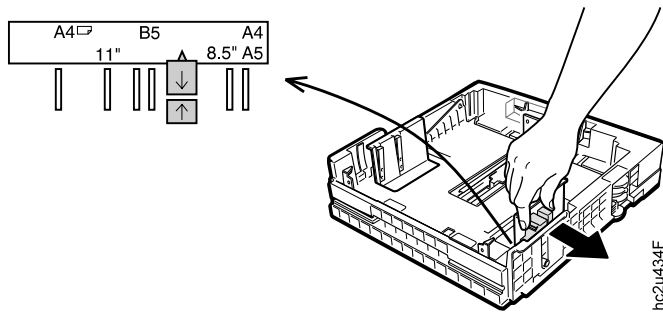
4. 取下托盘盖。



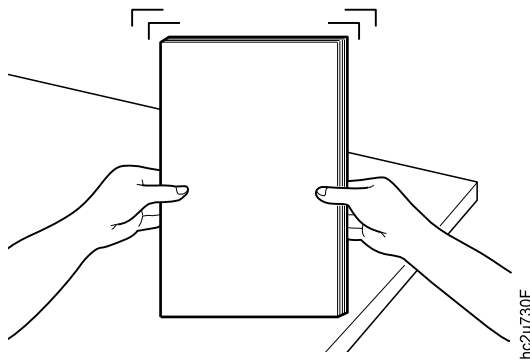
5. 轻压定长导轨，然后将其提起并滑动到相应的打印纸尺寸位置。确保导轨被牢固地锁定在托盘底部的导轨孔中。



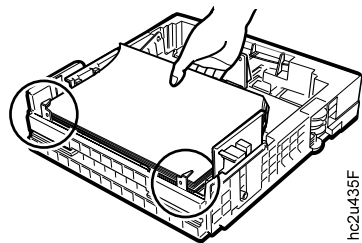
6. 轻压侧边导轨并将其滑动到相应的打印纸尺寸位置。



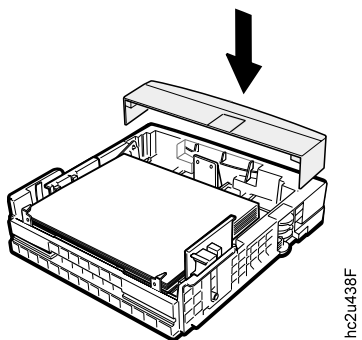
7. 准备好一叠打印纸。确保各页的顶端已经对齐。



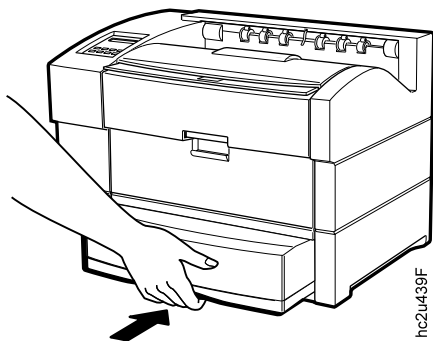
8. 将纸插入到托盘中。务必将打印纸放在所有的定位夹下面。



9. 重新放好托盘盖。



10. 将托盘滑动到打印机内直到其就位。



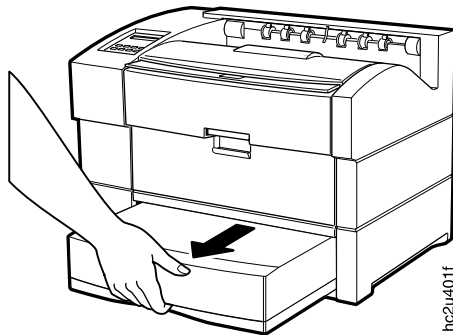
装入A3/Ledger(11x17)打印纸托盘

注意

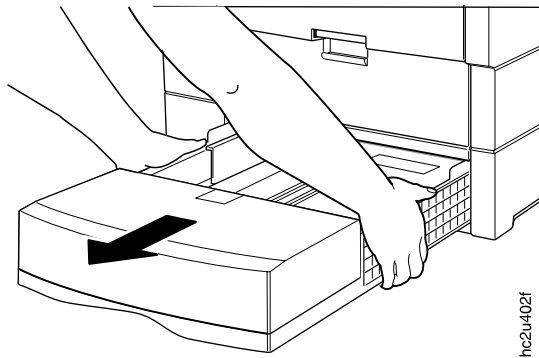
1. 要装入A4/Letter托盘，请参阅第36页的『装入A4/Letter打印纸托盘』。
2. 许多应用程序允许用户指定想要使用的进纸托盘。该值将取代任何打印机中设置的值。如果应用程序不能让您选择进纸托盘，可使用Paper Menu选择托盘。

要选择500页打印纸托盘，应设置SOURCE为TRAY1、TRAY2或TRAY3，这由托盘的位置决定(请参阅第56页的『选择缺省进纸托盘』)。

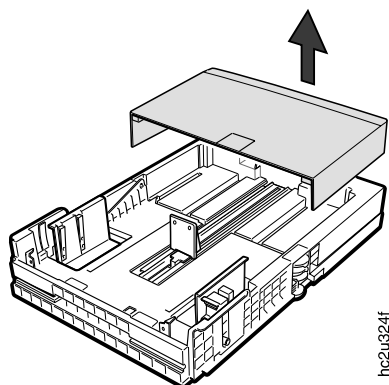
1. 请参阅第29页的『选择打印纸和其它可打印材料』和第33页的『A3/Ledger(11x17)托盘纸张规格』以获得有关可装入的打印介质的信息。
2. 拉出托盘直到拉不动为止。



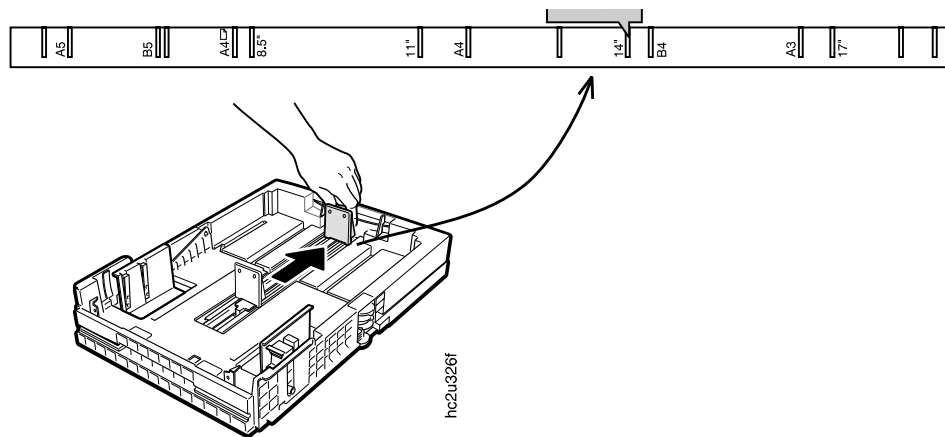
3. 轻轻抬起托盘，然后把它从打印机上卸下。将托盘放在平整的地方。



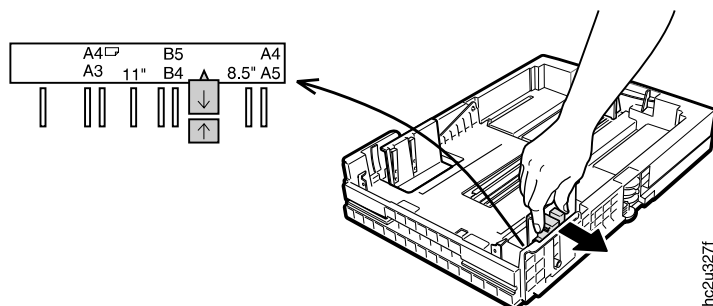
4. 取下托盘盖。



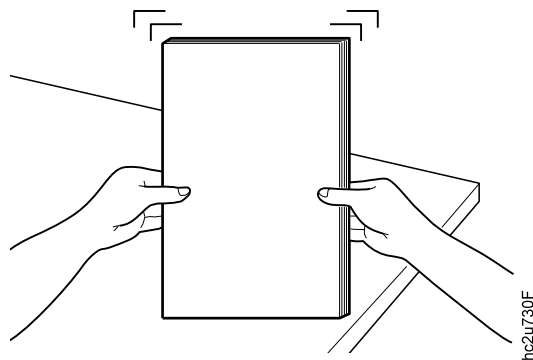
5. 轻压定长导轨，然后将其提起并滑动到相应的打印纸尺寸位置。确保导轨被牢固地锁定在托盘底部的导轨孔中。



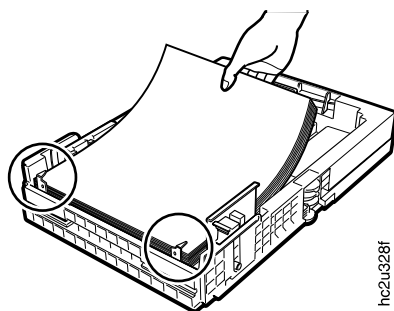
6. 轻压侧边导轨并将其滑动到相应的打印纸尺寸位置。



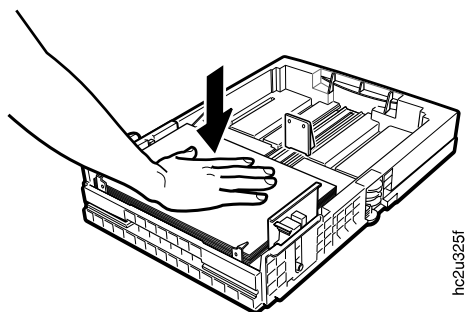
7. 准备好一叠打印纸。确保各页的顶端已经对齐。



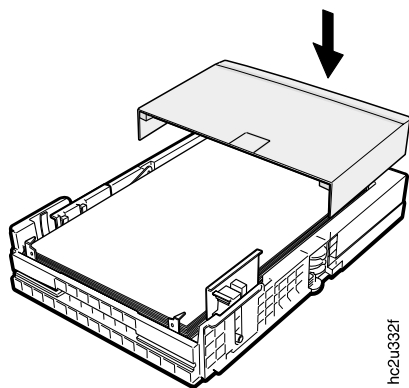
8. 如果装入A3或11x17的打印纸，应按图示方法把纸插入托盘。务必将打印纸放在所有的定位夹下面。



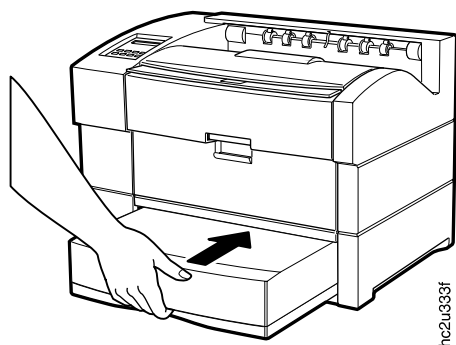
9. 如果装入A4或Letter尺寸的打印纸，也应按图示方法把纸插入托盘。务必将打印纸放在所有的定位夹下面。



10. 重新放好托盘盖。



11. 将托盘滑动到打印机内直到其就位。



使用辅助托盘

将打印纸装入辅助托盘

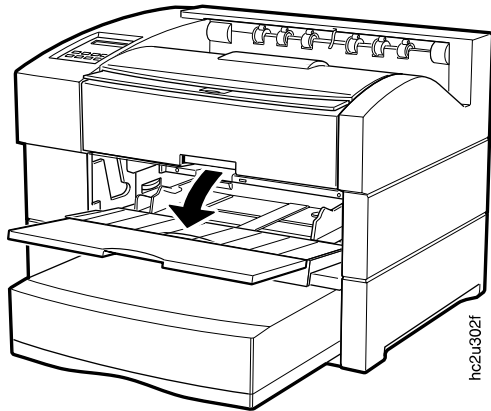
注意

许多应用程序允许用户指定想要使用的进纸托盘。该值将取代任何打印机中设置的值。如果应用程序不能让您选择进纸托盘，可使用Paper Menu选择托盘。

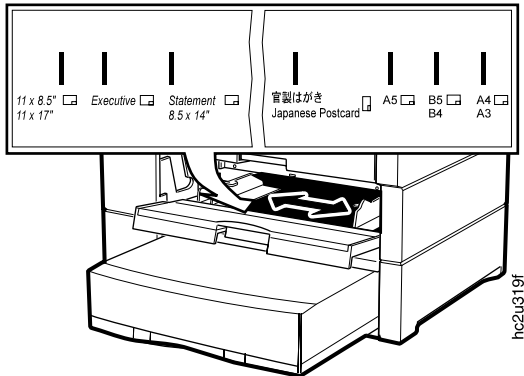
要选择辅助托盘，将SOURCE设置为AUXTRAY(请参阅第56页的『选择缺省进纸托盘』)。

采用下列步骤将打印纸装入到辅助托盘中：

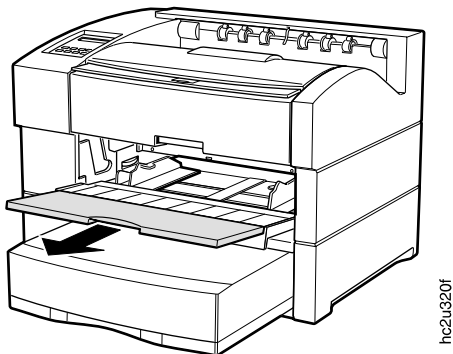
1. 请参阅第29页的『选择打印纸和其它可打印材料』和第31页的『辅助托盘纸张规格』以获得有关可装入的打印介质的信息。
2. 轻轻拉开托盘顶端的拉手以将其打开。



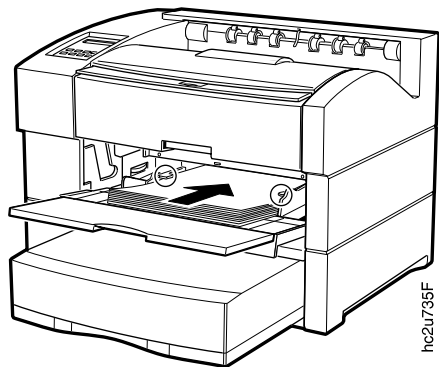
3. 调整打印纸导轨，使它适合准备使用的打印纸尺寸。



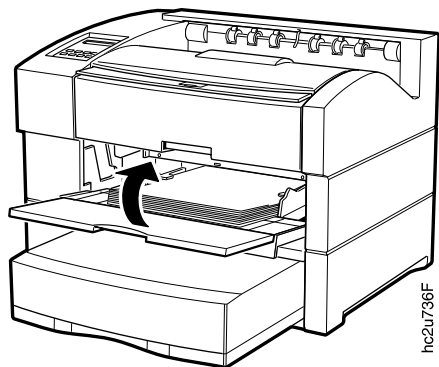
4. 要使用A3或B4尺寸的打印纸，应拉出打印纸托盘延展板。



5. 将纸插入辅助托盘中直至它碰到托盘最后端的挡板。将纸的打印面向上放置。



6. 如果打印纸的长度小于210 mm(8 in.)，就可以在运行过程中关上辅助托盘。



7. 使用打印应用程序或Paper Menu设置AUXSIZE，以使其与辅助托盘中装入的打印纸尺寸一致(请参阅第56页的『确定辅助托盘的打印纸尺寸』)。打印作业中指定的值将取代打印机上设置的值。要选择辅助托盘作为缺省进纸托盘，应将Paper Menu中的SOURCE设置为AUXTRAY(请参阅第56页的『选择缺省进纸托盘』)。

如果想要向辅助托盘中手动送纸，可使用打印应用程序或Paper Menu将MANUAL设置为ON (请参阅第79页的『Paper Menu』)。

将信封装入辅助托盘

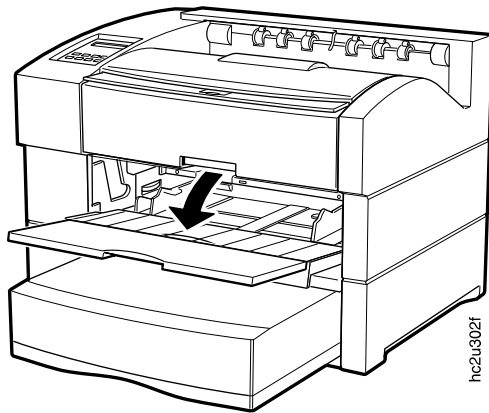
注意

许多应用程序允许用户指定想要使用的进纸托盘。该值将取代任何打印机中设置的值。如果应用程序不能让您选择进纸托盘，可使用Paper Menu选择托盘。

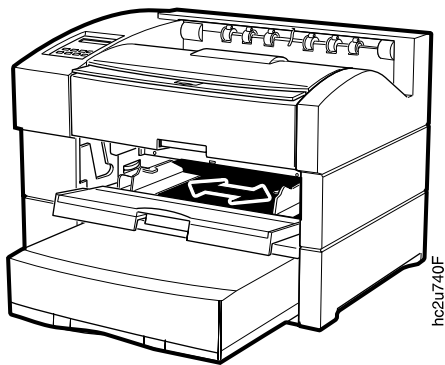
要选择辅助托盘，将SOURCE设置为AUXTRAY(请参阅第56页的『选择缺省进纸托盘』)。

采用下列步骤将信封装入到辅助托盘中:

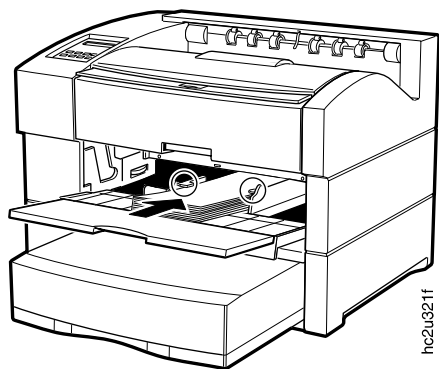
1. 请参阅第29页的『选择打印纸和其它可打印材料』和第31页的『辅助托盘纸张规格』以获得有关可装入的打印介质的信息。
2. 轻轻拉开托盘顶端的拉手以将其打开。



3. 调整打印纸导轨，使它适合准备使用的信封尺寸。

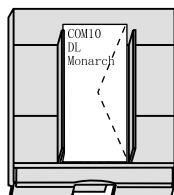


4. 将信封插入辅助托盘中直至它碰到托盘最后端的挡板。将信封的打印面向上放置。(信封背面向下。)



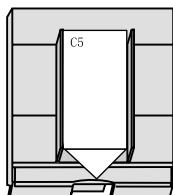
hc2u0321f

SEF (短边进纸)



辅助托盘

SEF (短边进纸)



辅助托盘

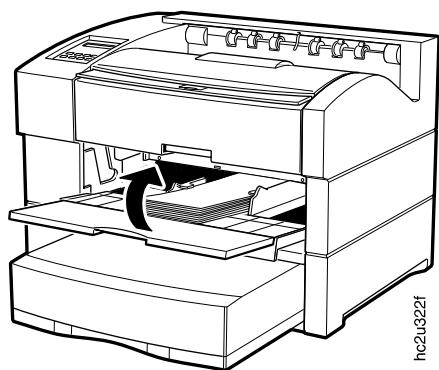
SEF (短边进纸)



辅助托盘

hc2u748f

5. 如果信封的长度小于210 mm(8 in.)，就可以在运行中关上辅助托盘。



hc2u0321f

6. 使用打印应用程序或Paper Menu设置AUXSIZE，以使它与辅助托盘中装入的信封尺寸一致(请参阅第56页的『确定辅助托盘的打印纸尺寸』)。打印作业中指定的值将取代打印机上设置的值。要选择辅助托盘作为缺省进纸托盘，应将Paper Menu中的SOURCE设置为AUXTRAY(请参阅第56页的『选择缺省进纸托盘』)。

将自定义的打印纸和信封装入辅助托盘

可以使用辅助托盘打印下列尺寸范围内的任何打印纸和信封：

最小：

3.5 x 5.8 in
88 x 148 mm
最大:
13 x 20 in
330 x 508 mm

要打印自定义打印纸，请如下操作：

1. 将Paper Menu中的AUXSIZE项设置为UNIV(打印纸)或UNI-ENV(信封)。
 2. 确保打印应用程序设置了恰当的页边距。打印机不回流数据以适应装在辅助托盘中的打印纸或信封。
 - 要确定自定义打印纸的最小左右页边距，可用330 mm或13 in减去自定义打印纸的宽度，然后再将结果除以2。例如，如果您的自定义打印纸宽度是230 mm，则计算侧边距的方法如下：
 - a. 从330 mm中减去自定义打印纸的宽度(330 mm - 230 mm = 100 mm)
 - b. 将结果除以2(100 mm / 2 = 50 mm)
- 应用程序至少以50 mm作为左右页边距。请注意打印到纸张边缘的最小页边距。例如，如果想要每边留出10 mm的边距，则在最小值上加10 mm。
- 要确定最小下边距，应从508 mm或20 in中减去自定义打印纸的长度。例如，如果自定义的打印纸长300 mm，则从508 mm中减去此长度(508 mm - 300 mm = 208 mm)。
- 应用程序至少以208 mm作为下边距。再次请您注意打印到纸张边缘的最小下边距。如果想要在页的底部留出额外空间，应将其添加到最小值上。
- 对于上边距可使用任何常规数值。无须特殊计算。
3. 如果从IPDS应用程序中打印：
 - a. 使用Custom Forms Menu确定自定义打印纸的尺寸。可定义多达五个尺寸。
 - b. 将IPDS Menu中的Custom Form项设置为要使用的自定义打印纸。
 4. 将打印纸上边缘向前，打印面向上装入。
 5. 将信封背面向下装入。
 6. 在提交大型作业之前一定要进行几次测试打印。

将信封装入信封托盘

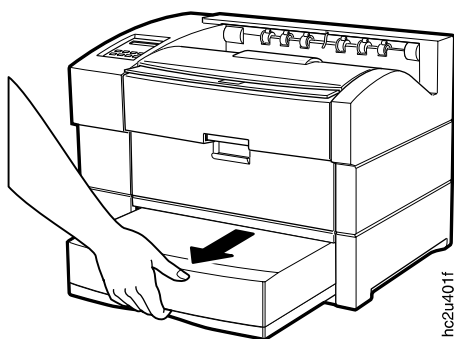
注意

1. 打印机将把信封托盘引用为Tray 1, Tray 2或Tray 3, 这取决于信封托盘替换了哪一个打印纸托盘。
2. 许多应用程序允许用户指定想要使用的进纸托盘。该值将取代任何打印机中设置的值。如果应用程序不能让您选择进纸托盘, 可使用Paper Menu选择托盘。

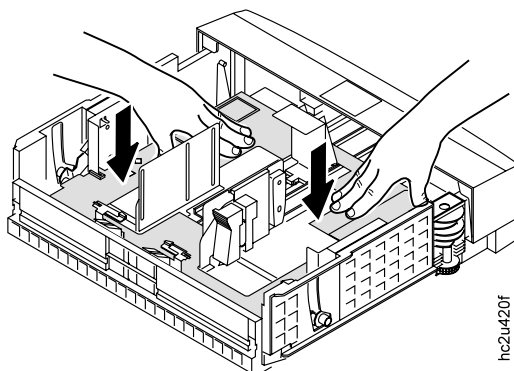
要选择信封托盘, 应设置SOURCE为TRAY1、TRAY2或TRAY3(请参阅第56页的『选择缺省进纸托盘』)。

采用下列步骤将信封装入到信封托盘中(信封托盘替换了500页打印纸托盘):

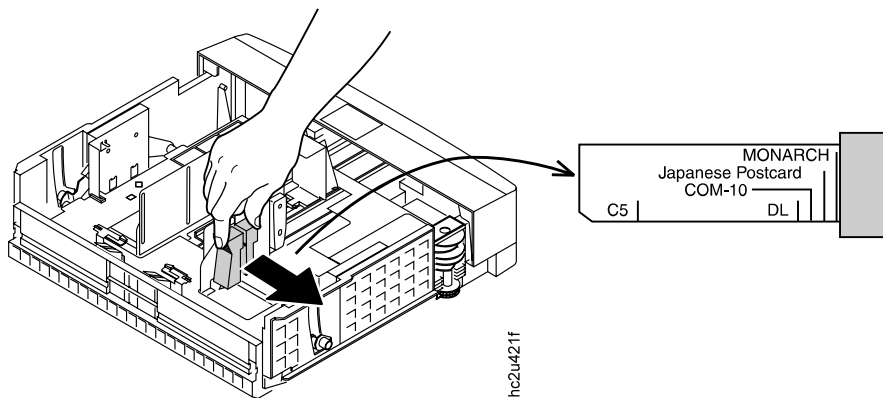
1. 请参阅第29页的『选择打印纸和其它可打印材料』和第34页的『信封托盘纸张规格』以获得有关可装入的打印介质的信息。
2. 将信封托盘从打印机上卸下并将它放在平整的地方。



3. 按下信封托盘的底板直到其卡入位置。

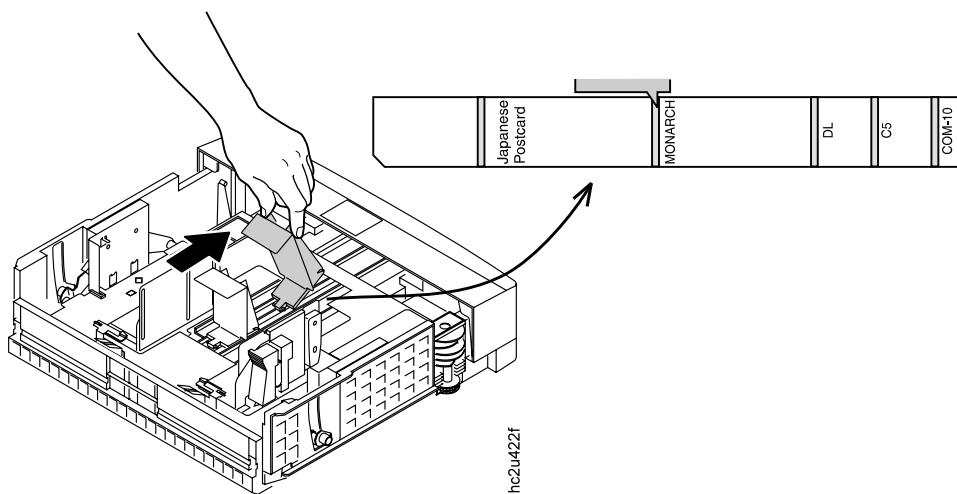


4. 轻压定长导轨并将其滑动到期望的信封宽度。



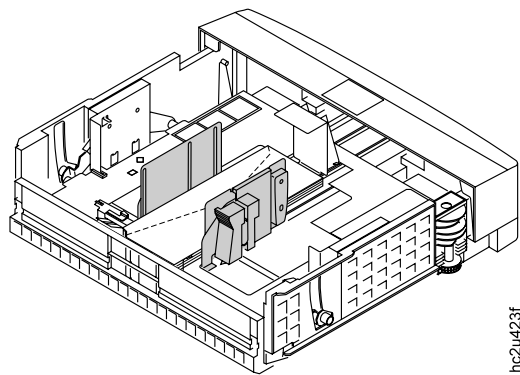
5. 在后导轨略向前倾斜的同时，将其滑动到期望的信封长度。然后将导轨还原为直立位置。

注： 将后导轨左侧的指针与托盘底部的标记对齐以设置信封长度。

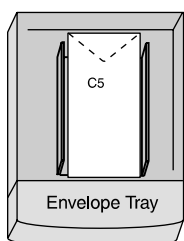
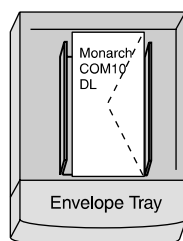


6. 按下图所示将封好的信封背面向下装入。确保这一叠信封压在后导轨的塑料定位片下面。

注： 在托盘中装入过多的信封会引起卡纸。

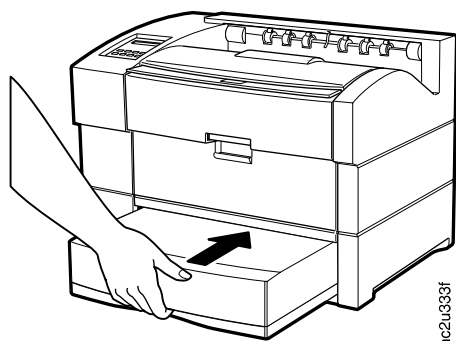


hc2u423f



hc2u747f

7. 将信封托盘滑入打印机，直到其就位。



hc2u333f

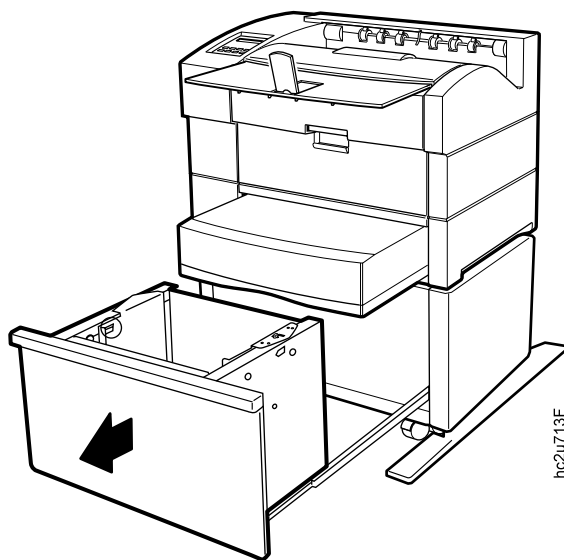
将打印纸装入2000页进纸匣

注意

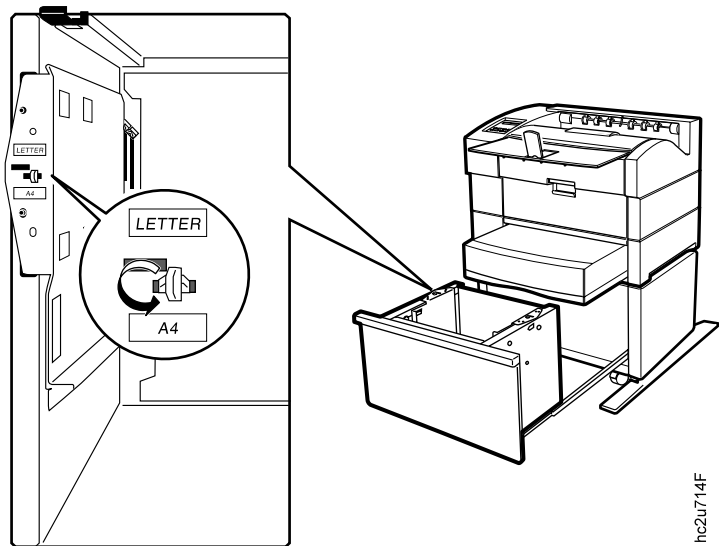
1. 打印机将2000页进纸匣引用为Tray 2或Tray 3，这取决于它的上面是否有一到两个500页打印纸托盘。
2. 许多应用程序允许用户指定想要使用的进纸托盘。该值将取代任何打印机中设置的值。如果应用程序不能让您选择进纸托盘，可使用Paper Menu选择托盘。

要选择2000页进纸匣，设置SOURCE为TRAY 2或TRAY 3(请参阅第56页的『选择缺省进纸托盘』)。

1. 请参阅第29页的『选择打印纸和其它可打印材料』和第35页的『2000页进纸匣纸张规格』以获得有关可装入的打印介质的信息。
2. 打开2000页进纸匣。

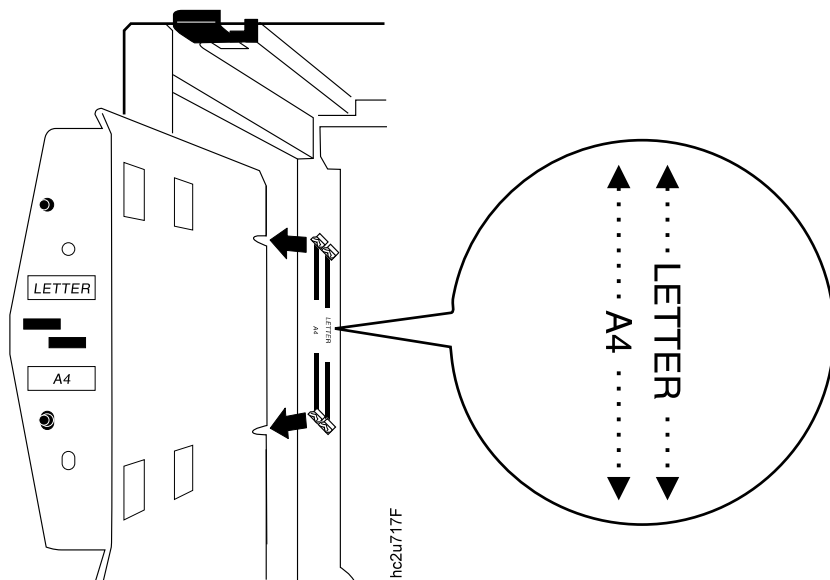


3. 确认打印纸定长导轨已被设置为正确尺寸。否则如下所示，调整导轨到所需尺寸：
 - a. 旋转左导轨锁定杆，解除打印纸定长导轨的锁定。



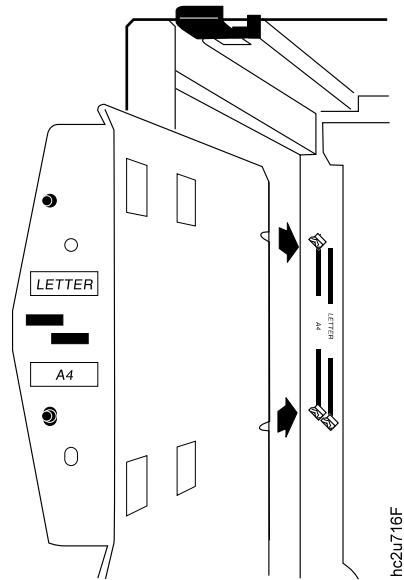
hc2u714F

b. 将打印纸定长导轨提升出纸匣底部的插槽。

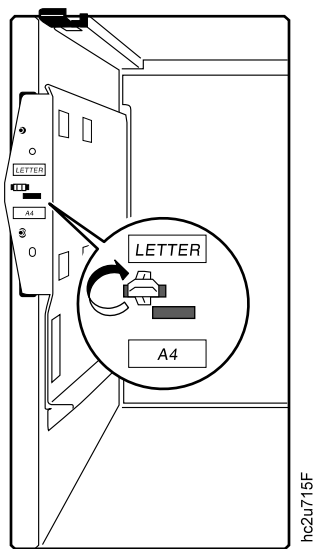


hc2u717F

c. 将导轨锁定杆与导轨顶端对应所需尺寸的插槽对齐。降低打印纸导轨底部的插槽，将它插入到纸匣底部对应所需尺寸的凹槽中。

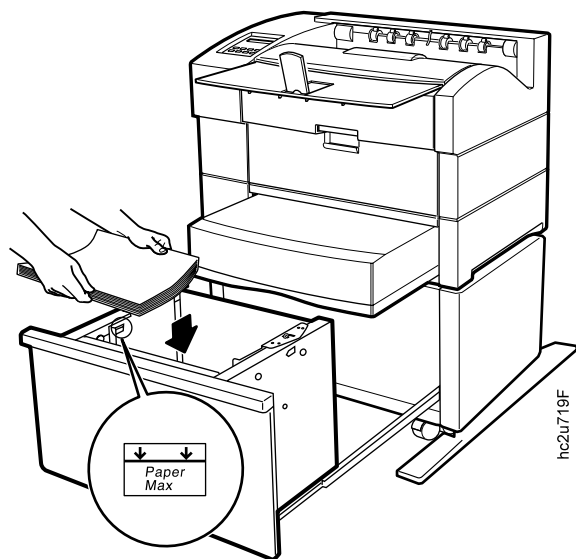


d. 再次旋转导轨锁定杆以锁住打印纸导轨的位置。

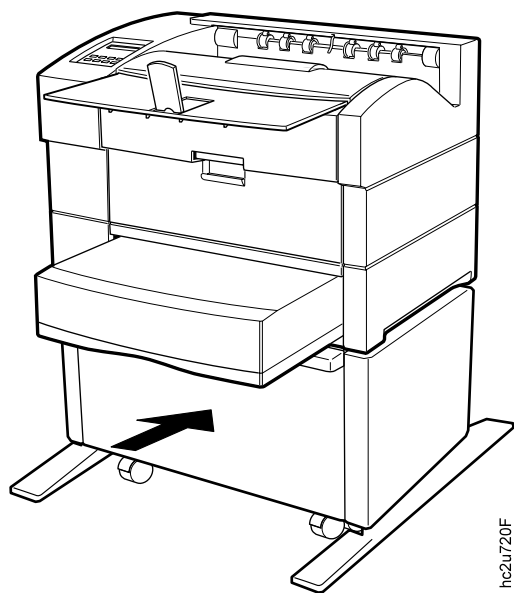


e. 在右打印纸尺寸导轨上重复这些操作。

4. 如图所示，插入一叠打印纸到纸匣中。打印纸的高度不应超过最大打印纸量横线。



5. 关上2000页进纸匣。



一般打印纸控制功能

本节介绍了几个可以使用操作面板菜单完成的基本功能，包括如何：

- 选择缺省进纸托盘

- 确定辅助托盘使用的打印介质大小
- 打开或关闭托盘转换开关
- 设置打印机缺省为单面或双面打印
- 为IPDS确定自定义尺寸

注： 打印机驱动程序或打印应用程序可以允许您指定诸如打印纸尺寸、进纸托盘和手动进纸等值。通过打印应用程序或打印机驱动程序设置的值将取代在打印机上设置的值。

选择缺省进纸托盘

情况： 要更改打印机的缺省进纸托盘。

操作：

1. 按下**Online**键直到显示OFFLINE。
2. 按下**Menu**键直到显示PAPER MENU。
3. 按下**Item**键直到显示SOURCE= *source** , *source*是当前缺省值。
4. 按下**Value**键直到显示要作为缺省使用的进纸托盘。
5. 按**Enter**键选定新的托盘。一个星号将出现在该值的旁边，表明它是当前值。
6. 要将打印机恢复到READY状态，按**Online**键。

注： 打印作业中指定的值将取代打印机上设置的值。例如，如果打印作业请求Tray 1，那么即使其它托盘被设置为缺省托盘，打印机也将使用Tray 1。

确定辅助托盘的打印纸尺寸

情况： 要为辅助托盘选择新的打印纸尺寸。

操作：

1. 按下**Online**键直到显示OFFLINE。
2. 按下**Menu**键直到显示PAPER MENU。
3. 按下**Item**键直到显示AUXSIZE= *size** , *size*是当前缺省值。
4. 按下**Value**键直到显示需要的新值。

注： 要选择菜单中没有的打印纸尺寸，请选择UNIV。要选择菜单中没有的信封尺寸，请选择UNI-ENV。有关更多信息，请参阅第47页的『将自定义的打印纸和信封装入辅助托盘』。

5. 按**Enter**键选定新的尺寸。一个星号将出现在该值的旁边，表明它是当前值。
6. 要将打印机恢复到READY状态，按**Online**键。

打开或关闭托盘转换开关

情况: 要打开或关闭托盘转换开关。当转换开关为ON(缺省值)时, 如果当前托盘已空或没有作业指定的打印纸尺寸, 打印机自动在其它托盘中查找适合尺寸的打印纸。搜索顺序是:

- 作业选择的托盘, 若作业未指定托盘, 则搜索打印机缺省托盘
- Tray 3(若已安装)
- Tray 2(若已安装)
- Tray 1
- 辅助托盘

可以从托盘转换搜索序列中排除指定托盘。请参阅第79页的『Paper Menu』中有关Paper Menu项TRAY1 PROT, TRAY2 PROT, TRAY3 PROT和AUXTRAYPROT的说明。

操作:

1. 按下**Online**键直到显示OFFLINE。
2. 按下**Menu**键直到显示PAPER MENU。
3. 按下**Item**键直到显示TRAY SWITCH= ON*或TRAY SWITCH= OFF。
4. 按下**Value**键直到显示需要的新值。
5. 按**Enter**键选定新设置。一个星号将出现在该值的旁边, 表明它是当前值。
6. 要将打印机恢复到READY状态, 按**Online**键。

使打印机缺省设置为双面或单面打印

情况: 已经安装双面打印单元, 而且要使双面打印或单面打印作为打印机缺省设置。

操作:

1. 按下**Online**键直到显示OFFLINE。
2. 按下**Menu**键直到显示PAPER MENU。
3. 按下**Item**键直到显示DUPLEX= ON*或DUPLEX= OFF。
4. 按下**Value**键直到显示需要的新值。
5. 按**Enter**键选定新设置。一个星号将出现在该值的旁边, 表明它是当前值。
6. 要将打印机恢复到READY状态, 按**Online**键。

注:

1. 打印作业中设置的值(通过打印应用程序或打印机驱动程序)取代在打印机上设置的值。如果打印作业指定单面打印而打印机缺省设置为双面打印,则打印机认可打印作业设置,仅打印一面。
2. Paper Menu的BINDING项可指定所需的双面打印作业的打印方式。如果BINDING被设置为LONG(缺省值),打印作业认为打印纸的长边是装订边。(纵向文档的左边,横向文档的顶边。)如果BINDING设置为SHORT,打印作业认为打印纸的短边是装订边。(纵向文档的顶边,横向文档的左边。)
3. 如果安装了双面打印单元,也可使用打印机驱动程序请求作业偏移量。注意,自定义打印纸不能偏移,除非该作业由IPDS应用程序发送(不是PostScript或PCL)而且打印纸宽度小于297mm。

为IPDS确定自定义打印纸的尺寸

情况: 要为IPDS作业确定自定义打印纸的尺寸。

注: 可确定多达五种自定义打印纸。下列步骤显示如何确定第一种打印纸(FORM1)。

操作:

1. 按下**Online**键直到显示OFFLINE。
2. 按下**Menu**键直到显示CUSTOM FORMS MENU。
3. 选择尺寸单位。
 - a. 按下**Item**键直到显示FORM1UNITS= MM*或FORM1UNITS= IN*。
 - b. 按下**Value**键直到显示需要的新值(MM或IN)。
 - c. 按**Enter**键选定新设置。一个星号将出现在该值的旁边,表明它是当前值。
4. 确定打印纸的长度。
 - a. 按下**Item**键直到显示FORM1 LEN= *nm**。
 - b. 按下**Value**键直到显示需要的新值。
 - c. 按**Enter**键选定新设置。一个星号将出现在该值的旁边,表明它是当前值。
5. 确定打印纸的宽度。
 - a. 按下**Item**键直到显示FORM1 WIDTH *nm**。
 - b. 按下**Value**键直到显示需要的新值。
 - c. 按**Enter**键选定新设置。一个星号将出现在该值的旁边,表明它是当前值。
6. 在IPDS Menu中指定打印纸。
 - a. 按下**Menu**键直到显示IPDS MENU。
 - b. 按下**Item**键直到显示CUSTOM FORM *n**。

c. 按下**Value**键直到显示CUSTOM FORM 1*。

d. 按**Enter**键选定新设置。一个星号将出现在该值的旁边，表明它是当前值。

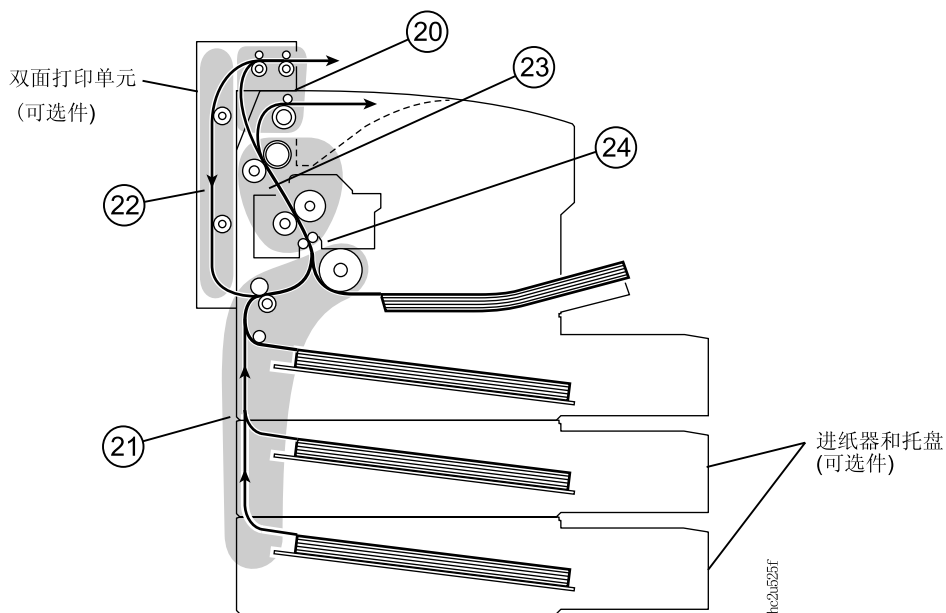
7. 要将打印机恢复到READY状态，按**Online**键。

注： 使用双面打印单元不能偏移宽于297 mm(11.69 in)的自定义打印纸。

第5章 清除卡纸

当打印机内发生卡纸时，打印停止并发出错误消息，表明卡纸位置。

错误消息	检查下列位置...
20 PAPER JAM	出纸区附近(请参阅第62页的『主要走纸路径卡纸』)
21 PAPER JAM	打印纸托盘和色粉盒之间(请参阅第62页的『主要走纸路径卡纸』)
22 PAPER JAM	双面打印单元附近(请参阅第70页的『双面打印单元卡纸』)
23 PAPER JAM	熔凝器区域内(请参阅第67页的『熔凝器区卡纸』)
24 PAPER JAM	Tray 1和色粉盒之间(请参阅第62页的『主要走纸路径卡纸』)
26 PAPER JAM	2000页进纸匣中(请参阅第72页的『2000页进纸匣卡纸』)



卡纸的一般原因

最普遍的卡纸原因是:

- 打印纸未正确装入。
- 打印介质不符合规格。
- 打印纸导轨未调整到当前的打印纸尺寸。

- 打印纸折皱或卷曲。
- 打印机未水平放置。

操作安全措施

在清除卡纸时，应确保不要在打印机内留下纸屑或碎纸。打印机内的打印纸残留物是起火的隐患。如果打印纸不能被移开或紧绕在熔凝器或滚筒上，请不要用力取下它。应与您的销售商或授权服务代表联系。

熔凝器及其周围的部件上贴有高温警告标签，表明不应触摸这些这些部件。请不要撕下此标签。

不要用力取下打印纸。如果打印纸难以看见、难以抓住或紧绕在一个部件上，请与您的销售商或授权服务代表联系。

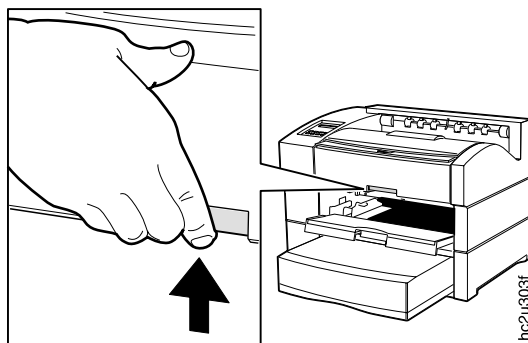
为了防止撕破打印纸，应缓慢且小心的取下卡住的打印纸。

步骤

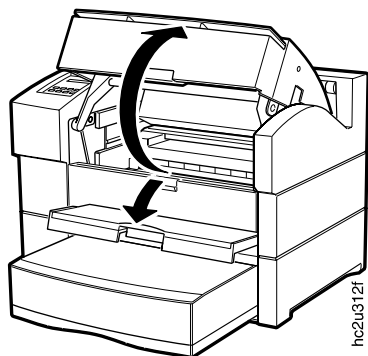
下面的章节说明如何从打印机的不同部件清除卡纸。当打印机察觉到卡纸时，它会显示消息。可是请注意，当走纸路径的某一段区域发生卡纸时，经常会引起其它区域发生卡纸。因此在看到卡纸消息时，更好的办法是检查整个走纸路径。

主要走纸路径卡纸

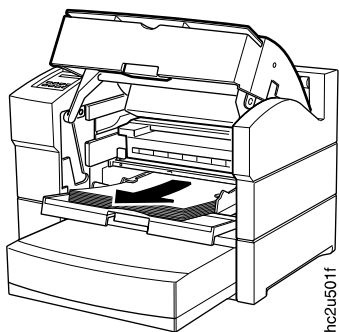
1. 按下顶盖上的释放按钮。



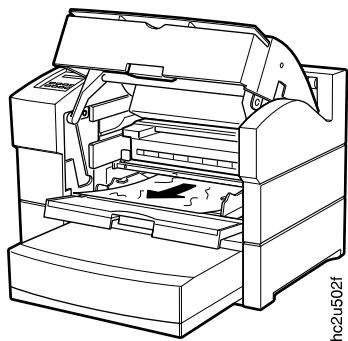
2. 打开顶盖。



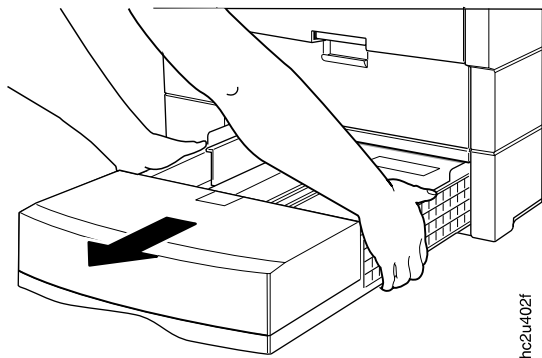
3. 如果从辅助托盘中进纸，取出该托盘中的所有打印纸。



4. 检查辅助托盘的最后端(打印机内)，清除所有卡住的打印纸。

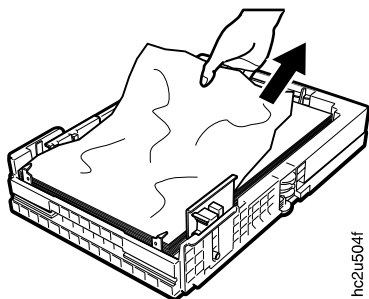


5. 如果从500页托盘进纸，拉出500页托盘直到拉不动为止，然后轻轻向上抬起，将它从打印机内取出。



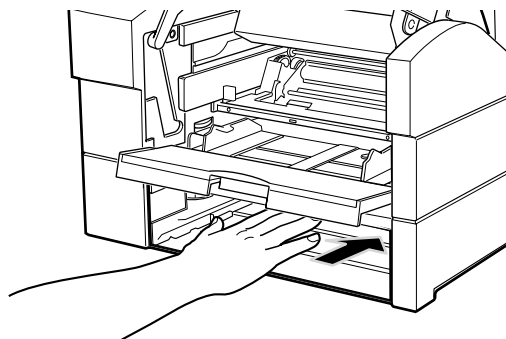
hc2u402f

6. 如果托盘中折皱的纸张，将其取出。



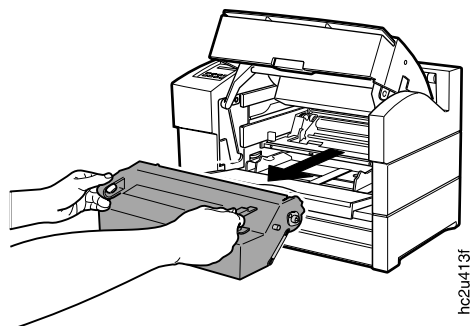
hc2u504f

7. 从托盘区内部取出所有卡住的打印纸。

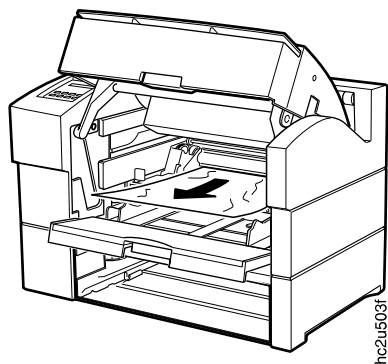


hc2u508f

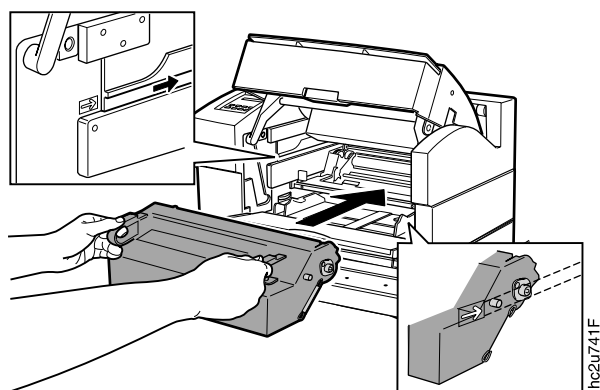
8. 取出色粉盒。



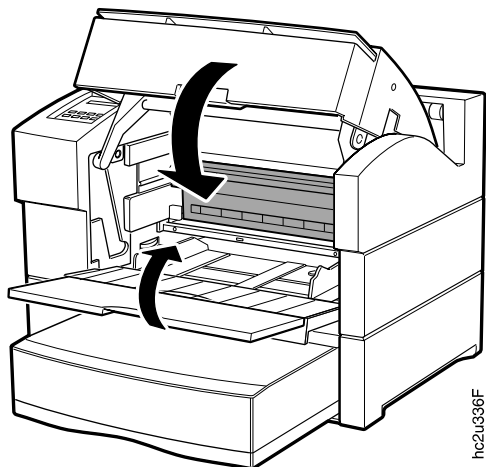
9. 检查色粉盒所在的区域，取出所有卡住的打印纸。



10. 如图所示，用手紧握住色粉盒，将其滑动到打印机内的导轨中。确保色粉盒是安全的，轻压它的两端直到压不动为止。

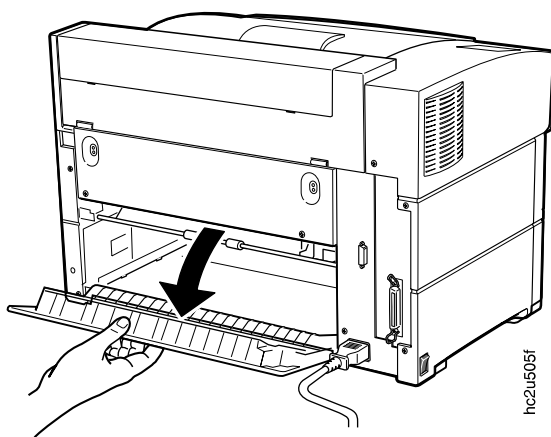


11. 将托盘滑回到打印机内直到其就位。然后关上辅助托盘和顶盖。

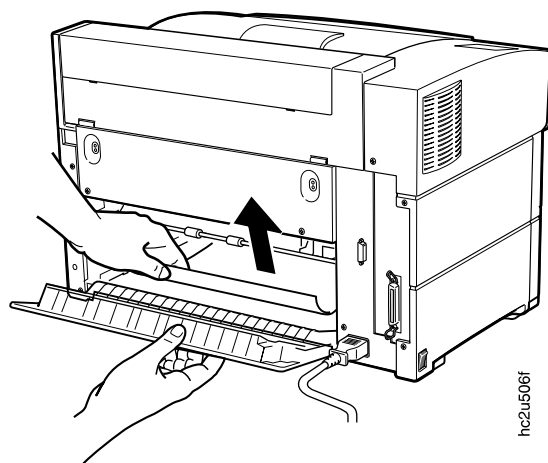


12. 打开打印机的后盖。

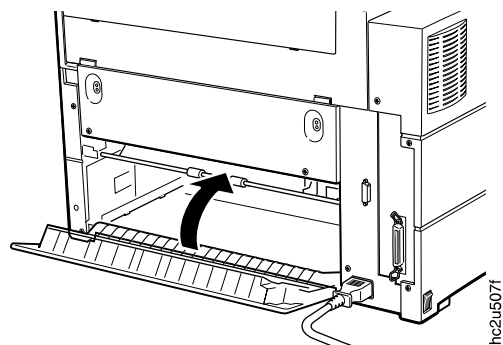
注： Tray 2 和Tray 3的后盖不能被打开。如果从Tray 2或Tray 3中进纸，可以取出该托盘以清除内部卡纸。



13. 清除所有卡住的打印纸。打开后盖，拿出打印纸。



14. 关闭后盖。轻压后盖中央以确保它已关好。



15. 确认READY出现在操作面板上。

注： 如果卡纸仅出现在辅助托盘或500页托盘中，只有在前盖打开并再次关闭后才显示错误消息。清除卡纸后从打印机中出现的第一页纸可能会有污点，但几页过后不应再出现污点。

熔凝器区卡纸

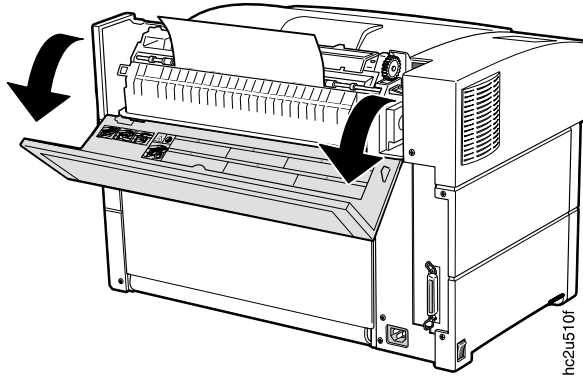
1. 如果打印机有双面打印单元，将它取下。请参阅第141页的『卸除双面打印单元』。
2. 打开熔凝器盖板。



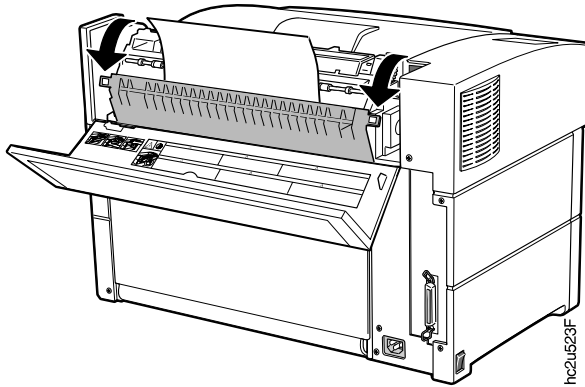
注意:

<2-25> 高温: 请关闭打印机至少40分钟, 使该区域的部件冷却, 然后再进行装卸。

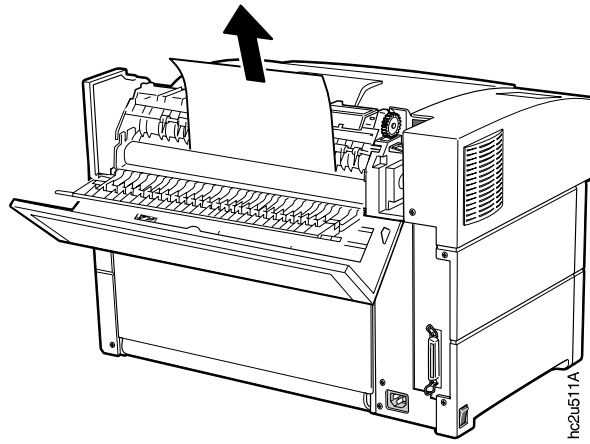
hcsf0225



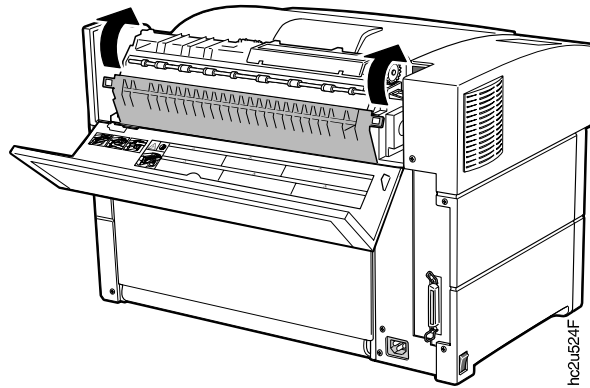
3. 打开熔凝器卡纸检查盖。



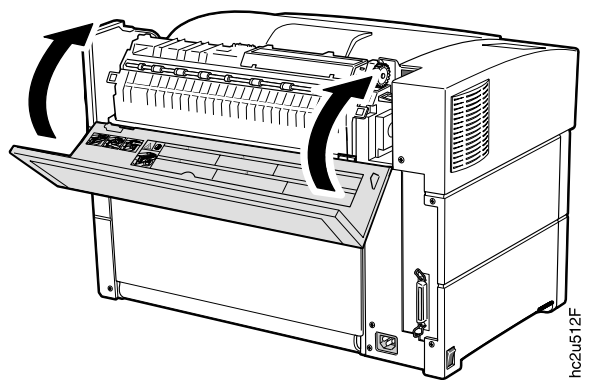
4. 清除所有卡住的打印纸。



5. 关闭熔凝器卡纸检查盖。



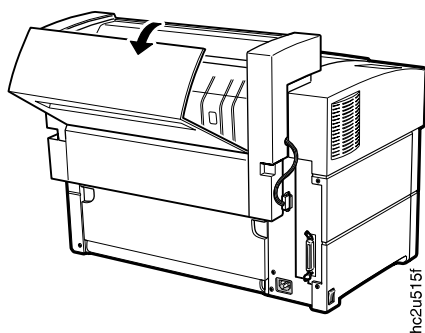
6. 关闭熔凝器盖板。



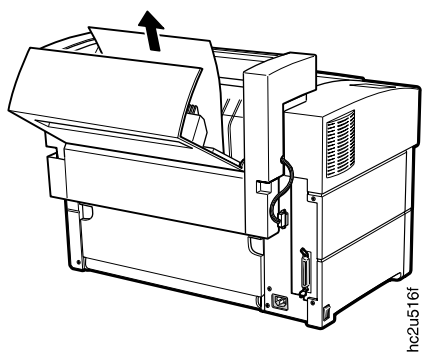
7. 如果取下了双面打印单元，则需要重新装上它。请参阅第138页的『安装双面打印单元』。
8. 确认READY出现在操作面板上。

双面打印单元卡纸

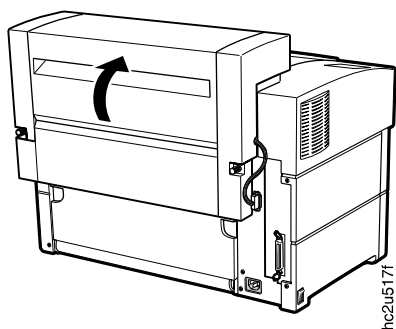
1. 向您所在方向拉开双面打印单元的顶盖。



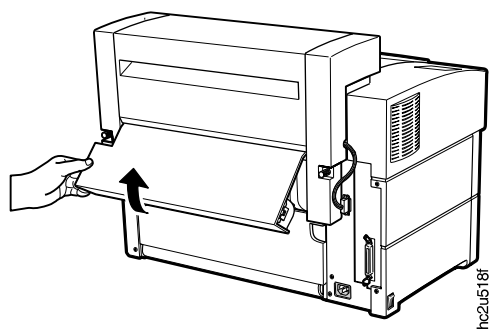
2. 握住纸的两边，小心地取出所有卡住的打印纸。



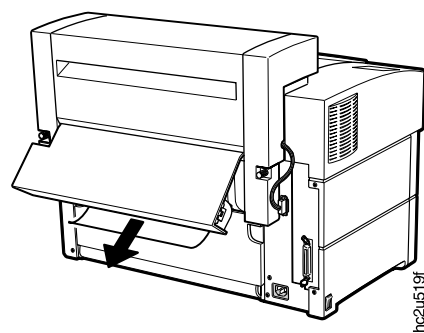
3. 关上双面打印单元的顶盖。



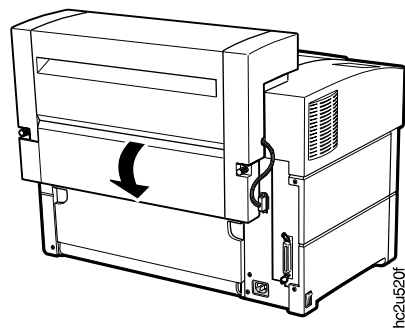
4. 向您所在方向拉开双面打印单元的底盖。



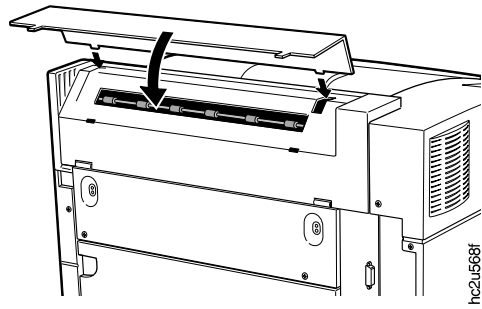
5. 握住纸的两边，小心地取出所有卡住的打印纸。



6. 关上双面打印单元的底盖。

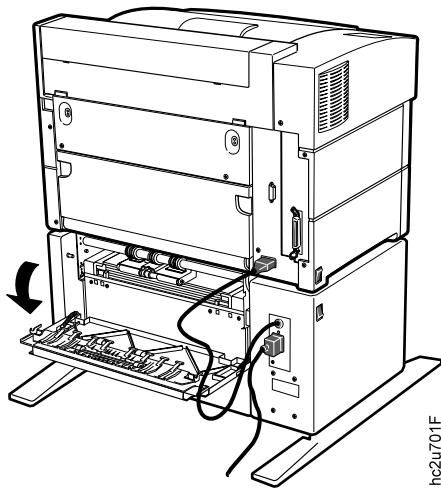


注意：如果双面打印单元已经取下而且没有重新安装，则应重新安装填充盖板。若填充盖板已经取下，请不要在没有填充盖板的情况下使用打印机。

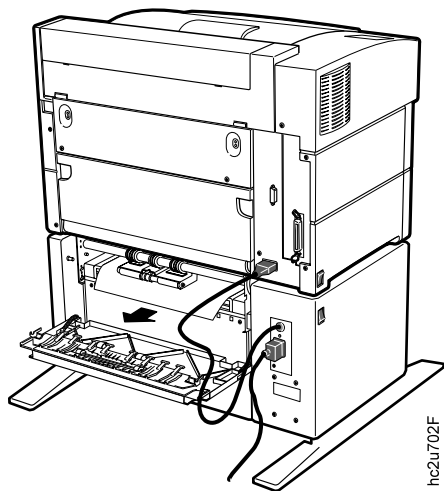


2000页进纸匣卡纸

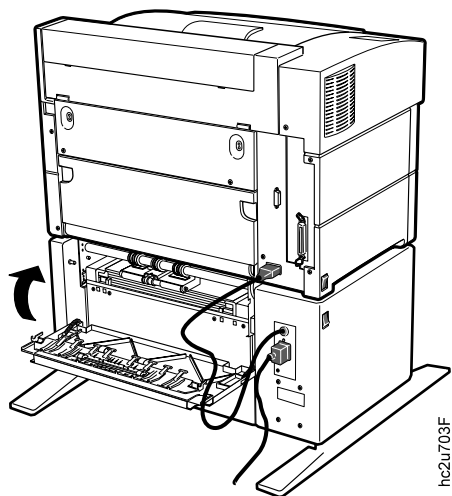
1. 打开2000页进纸匣的后盖。



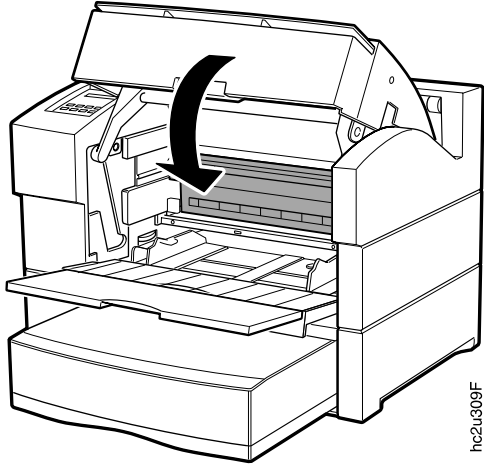
2. 清除所有卡住的打印纸。



3. 关闭后盖。



4. 打开并关闭打印机的顶盖以清除卡纸消息。



第6章 操作面板菜单

重要信息

本章说明打印机菜单上的可用功能。

1. 要查看可使用的菜单列表和安装的可选项，应打印一个打印机配置页。请参阅第22页的『打印打印机配置页』。可以将打印机配置页用作菜单图。*IBM InfoPrint 20: Quick Reference Card*中也包含菜单图。
2. 注意，仅当安装了特定可选项时，本书中列出的多个菜单和菜单项才会出现在操作面板上。例如，仅当安装了以太网接口卡时才会出现Ethernet Menu。仅当安装了双面打印单元时，Paper Menu上的DUPLEX项才会出现。
3. 如果对于通过操作面板使用菜单不太熟悉，请首先阅读第20页的『使用操作面板按键』和第21页的『查找菜单』。

下表描述了每个菜单的基本功能，并列出了在何处可以找到更多信息。

菜单	功能	请参阅的页数
TEST MENU	打印配置页、字体列表及打印机测试页；为故障检修打印十六进制转储文件。	77
RESET MENU	复位打印机以取消作业或使用出厂缺省值。	78
PAPER MENU	选择进纸托盘、纸张大小、双面打印可选项及其它打印纸控制可选项。	79
CUSTOM FORMS MENU	为IPDS作业确定自定义打印纸尺寸。	82
CONFIG MENU	定义打印机如何处理卡纸和其它错误问题；定义色粉浓度、节能模式及打印质量。	83
MEMCONFIG MENU	确定当打印机切换端口时是否保存PCL5e和PostScript信息。	85
PARALLEL MENU	定义打印机如何处理由并行端口发送的作业，包括数据流、双向通信及超时设置。	86
PCL MENU	定义打印机如何处理PCL5e作业，包括副本数、页面大小、页面方向、每页的行数、字体来源及缺省字体。	87
PS MENU	确定打印机如何处理PostScript作业，包括副本数且以及是否打印错误消息。	90
IPDS MENU	定义打印机如何处理IPDS作业。	91
TOKEN RING MENU	定义令牌环附件的数据流、超时及网络地址值。	96
ETHERNET MENU	定义以太网附件的数据流、超时及网络地址值。	99
COAX SCS MENU	定义打印机如何处理通过同轴电缆附件发送SCS作业。	102

菜单	功能	请参阅的 页数
TWINAX SCS MENU	定义打印机如何处理通过双轴电缆附件发送SCS作业。	105
COAX SETUP MENU	配置同轴电缆附件。	107
TWINAX SETUP MENU	配置双轴电缆附件。	109
COAX DSC/DSE MENU	定义打印机如何处理通过同轴电缆附件发送DSC/DSE作业。	111
MACHINE INFO MENU	显示页计数、错误记录及色粉和熔凝器使用率计数器。	113
LANGUAGE MENU	定义打印机用来显示操作面板上的消息和菜单的语言。	114

Test Menu

使用Test Menu可以显示有关打印机的基本信息，并执行基本故障检修任务。

注:

1. 要执行与所选菜单项有关的操作，请按**Enter**键。
2. 看到的实际菜单项取决于安装的可选项。要查找安装的可选项，应打印一个打印机配置页。请参阅第22页的『打印打印机配置页』。
3. 如果对于通过操作面板使用菜单不太熟悉，请首先阅读第20页的『使用操作面板按键』和第21页的『查找菜单』。
4. 如果在执行Test Menu项时看到消息WAIT FOR IDLE PRINTER，则请等待，直到看到Ready提示符后重试操作。

Test Menu项	说明
CONFIG PAGE	打印打印机配置页。确保Letter或A4纸已安装到缺省进纸托盘中。请参阅第56页的『选择缺省进纸托盘』以获得更多信息。
PRINT PS FONTS	打印在打印机上安装的PostScript字体列表。请参阅第26页的『打印PostScript字体列表』以获得更多信息。
PRINT PCL FONTS	打印在打印机上安装的PCL5e字体列表。请参阅第26页的『打印PCL5e字体列表』以获得更多信息。
PRINT PS DEMO	打印PostScript演示页。
PRINT PCL DEMO	打印PCL演示页。
CONTINUOUS TEST	打印连续的测试页。要停止测试，应按下 Cancel Print 键。
PRINT TR CONFIG	为令牌环网络接口卡打印配置页。请参阅第25页的『打印令牌环网卡配置页』以获得更多的信息。
PRINT EN CONFIG	为以太网网络接口卡打印配置页。请参阅第25页的『打印以太网网卡配置页』以获得更多信息。
PRINT IPDS FONTS	打印在打印机上安装的IPDS字体列表。
PRINT SCS CHARS	打印SCS代码页(字符集)。
FORMAT DISK	格式化可选硬盘驱动器。
ONLINE HEX PRT CANCEL HEX PRT	ONLINE HEX PRINT为故障检修打印十六进制转储文件。在选择该项内容后，它变为CANCEL HEX PRT。要取消转储文件，应选择CANCEL HEX PRT。
CX HEX PRT CANCEL CX PRT	CX HEX PRT为检修同轴电缆故障打印十六进制转储文件。在选择该项后，它变为CANCEL CX PRT。要取消该转储文件，应选择CANCEL CX PRT。
TX HEX PRT CANCEL TX PRT	TX HEX PRT为检修双轴电缆故障打印十六进制转储文件。当选择该项后，它变为CANCEL TX PRT。要取消转储文件，应选择CANCEL TX PRT。

Reset Menu

使用Reset Menu来取消打印作业或将打印机复位为出厂缺省值。

注:

1. 要执行与所选菜单项有关的操作, 请按**Enter**键。
2. 如果对于通过操作面板使用菜单不太熟悉, 请首先阅读第20页的『使用操作面板按键』和第21页的『查找菜单』。

Reset Menu项	说明
RESET PRINTER	取消当前打印作业。
FACTORY DEFAULT	<p>将设置值重新设置为出厂缺省值。注意某些值不能被复位。这些值包括: LANGUAGE、AUXSIZE、PCL SAVE、PS SAVE、BI-DI、IP地址、SUBNET MASK、网关地址及MAC地址。</p> <p>注: 要复位所有值, 请按下列步骤之一操作:</p> <ul style="list-style-type: none">• 对于A4打印纸组: 在按下Cancel Print键的同时启动打印机。COLD RESET A4出现在消息显示区。• 对LTR(Letter)打印纸组: 在按下Online键的同时启动打印机。COLD RESET LTR出现在消息显示区。 <p>IBM建议在复位前打印打印机配置页, 以便能够在必要时恢复旧的设置值。</p>

Paper Menu

使用Paper Menu来选择进纸托盘、纸张大小、双面或单面打印及其它打印纸控制可选件。下表描述了在Paper Menu中可以更改的设置值。表中值后面的星号(*)指明它为出厂缺省值。

注:

1. 要选择一个新值，应在消息显示区显示该值时按下**Enter**键。消息显示区内的值后面出现星号(*)，表示它是现用值。
2. 在打印作业中设置的值(由打印应用程序或打印机驱动程序设置)会取代在打印机上设置的值。
3. 看到的实际菜单项取决于安装的可选项。要查看已安装的可选项，应打印一个打印机配置页。请参阅第22页的『打印打印机配置页』以获得更多信息。
4. 如果对于通过操作面板使用菜单不太熟悉，请首先阅读第20页的『使用操作面板按键』和第21页的『查找菜单』。
5. 请参阅第55页的『一般打印纸控制功能』以获得有关更改Paper Menu上的值的实例。

Paper Menu项	值	说明
SOURCE	TRAY1* TRAY2 TRAY3 AUXTRAY	<p>选择使用的缺省打印纸托盘。在列表中仅出现已安装的托盘。</p> <ul style="list-style-type: none">• TRAY1是标准500页进纸托盘。尺寸可以是A4/Letter或A3/Ledger(11 x 17)。• TRAY2和TRAY3是可选的进纸托盘；可以安装一个或两个附加的500页托盘，一个附加的500页托盘和2000页进纸匣纸匣，或仅安装2000页进纸匣纸匣。如果不安装它们，则它们将不在列表中出现。如果安装一个附加的托盘，则它为TRAY2。如果安装两个附加的托盘，则中层托盘为TRAY2，下层托盘为TRAY3。2000页进纸匣纸匣必须为最底层的托盘。• AUXTRAY是打印机前面的倒装托盘。 <p>注:</p> <ol style="list-style-type: none">1. 如果安装了2000页进纸匣纸匣，则它是缺省托盘。2. 如果安装了信封托盘，则它被指定为TRAY1、TRAY2或TRAY3，这取决于它取代哪一个托盘。
DUPLEX	OFF* ON	如果安装了双面打印单元，指定是单面还是双面打印。请参阅第57页的『使打印机缺省设置为双面或单面打印』。

Paper Menu项	值	说明
BINDING	LONG* SHORT	<p>指定如何用双面方式打印页面。</p> <ul style="list-style-type: none"> LONG-以页面长边作为装订边进行打印。(纵向文档的左边, 横向文档的顶端。) LONG-以页面短边作为装订边进行打印。(在纵向文档的顶端, 横向文档的左端。)
TRAY SWITCH	ON* OFF	<p>指定如果当前的托盘为空, 则是否切换到另一个托盘。</p> <ul style="list-style-type: none"> ON-指定如果当前托盘为空或不包括由作业指定的纸张大小, 打印机是否将自动在其它托盘查找合适尺寸的打印纸。搜索序列为: <ul style="list-style-type: none"> 作业选定的托盘, 如果作业没有指定托盘, 则搜索打印机的缺省托盘。 Tray 3(如果安装) Tray 2(如果安装) Tray 1 辅助托盘 OFF-指定不做转换。当作业指定的打印纸大小与当前托盘中的不一致, 则显示一条消息。 <p>注: 可以从转换搜索序列的托盘中排除托盘。请参阅在本表后对 Paper Menu项TRAY1 PROT、TRAY2 PROT、TRAY3 PROT和 AUXTRAYPROT的说明。</p>
BLANK PG	PRINT* NO PRT	<p>指定是否打印不包含数据单面页或双面页。</p> <ul style="list-style-type: none"> PRINT-打印空页。 NO PRT-不打印空页。
TRAY RENUM	OFF* 1<>2 1<>3	<p>指定托盘重新编号:</p> <ul style="list-style-type: none"> OFF-托盘不重新编号 1<>2-表示打印机将TRAY1作为TRAY2, 而将TRAY2作为TRAY1。当安装了两个(而不是三个)托盘时该选项出现。 1<>3-表示打印机将TRAY1作为TRAY3, 而将TRAY3作为TRAY1。只有在安装了三个托盘时才出现该选项。
MANUAL	OFF* ON	<p>指定纸张是否从辅助的托盘手动进纸:</p> <ul style="list-style-type: none"> OFF-自动进纸, 而不是手动的。 ON-手动进纸, 一次一页。在操作面板上的消息会提示每次进纸。按下Continue键继续打印。

Paper Menu项	值	说明
PCL ORIENT	P* L	指定PCL作业的缺省页打印方向。 <ul style="list-style-type: none"> • P-纵向(高度大于宽度) • L-横向(宽度大于高度)
AUXSIZE	LTR-LEF* LTR-SEF LEGAL FOLIO 11X17 A4-LEF A4-SEF JB5-LEF JB5-SEF B4 A5 A3 EXEC STATMNT MONARCH HAGAKI COM10 C5 DL UNIV UNI-ENV	确定在辅助托盘中使用的打印纸或信封大小。LEF表示长边进纸。SEF表示短边进纸。有关在辅助托盘中装入打印纸的更多信息，请参阅第31页的『辅助托盘纸张规格』和第43页的『将打印纸装入辅助托盘』。
TRAY1 PROT TRAY2 PROT TRAY3 PROT AUXTRAYPROT	OFF* ON	指定在自动转换序列中是否包括一个托盘。如果托盘不在自动转换序列中，则当另一个托盘中的打印纸用完时，不会选用其中的打印纸。请参阅对TRAY SWITCH的说明以获得更多有关托盘转换的信息。 <ul style="list-style-type: none"> • OFF-在自动转换序列中包括托盘 • ON-在自动转换序列中不包括托盘。

Custom Forms Menu

使用Custom Forms Menu来为IPDS作业定义自定义的打印纸尺寸。下表描述了可在Custom Forms Menu中更改的设置值。表中值后面的星号(*)指明它为出厂缺省值。

注:

1. 要选择一个新值, 应在消息显示区显示该值时按下**Enter**键。消息显示区中的值后面出现星号(*), 指明它是现用值。
2. 仅当安装了IPDS可选件时才出现该菜单。
3. 如果对于通过操作面板使用菜单不太熟悉, 请首先阅读第20页的『使用操作面板按键』和第21页的『查找菜单』。
4. 请参阅第58页的『为IPDS确定自定义打印纸的尺寸』以获得定义自定义打印纸的实例。

Custom Forms Menu项	值	说明
FORM1UNITS	MM* IN	指定自定义打印纸的尺寸度量单位。
FORM1 LEN	nnn nn.n	指定自定义打印纸的宽度。如果FORMUNITS以毫米为单位, 则可接收的值为148到508毫米。如果FORMUNITS以英寸为单位, 则可接收的值为5.9到20.0英寸。
FORM1 WIDTH	nnn nn.n	指定自定义打印纸的宽度。若FORMUNITS以毫米为单位, 则可接收的值为88到330毫米。如果FORMUNITS以英寸为单位, 则可接收的值为3.5到13.0英寸。
FORM2UNITS FORM2 WIDTH FORM2 LEN FORM3UNITS FORM3 WIDTH FORM3 LEN FORM4UNITS FORM4 WIDTH FORM4 LEN FORM5UNITS FORM5 WIDTH FORM5 LEN		指定四种以上的自定义打印纸。请参阅FORM1UNITS、FORM1 LEN和FORM1 WIDTH以获得对每个字段的说明。

Configuration (Config) Menu

使用Configuration Menu来配置打印机。下表说明了在配置菜单中可以更改的设置值。表中值后面的星号(*)指明它为出厂缺省值。

注:

1. 要选择一个新值，应在消息显示区显示该值时按下**Enter**键。消息显示区内的值后面出现星号(*)，表示它是现用值。
2. 在打印作业中设置的值(由打印应用程序或打印机驱动程序设置)会取代在打印机上设置的值。
3. 如果对于通过操作面板使用菜单不太熟悉，请首先阅读第20页的『使用操作面板按键』和第21页的『查找菜单』。

Config Menu项	值	说明
JAMRECOVERY	OFF* ON	为非IPDS作业设置JAMRECOVERY功能为on或off。(对于IPDS作业，主机通常要进行恢复。) <ul style="list-style-type: none">• OFF-打印机不保存打印页的图象。被卡纸的页不重新打印。• ON-打印机为打印页保存图象，直到打印页成功地退出打印机。自动重新打印卡纸页。选择ON可能会降低打印机的性能。
AUTOCONTINU	ON* OFF	设置自动继续功能为on或off。 <ul style="list-style-type: none">• ON-在出现某类错误后(例如内存分配错误)，打印机停止30秒钟然后继续运行。因为某些错误可能会引起数据丢失，所以将AUTOCONTINU设置为ON可能会导致在丢失数据时打印机也无需操作员干涉而使继续打印。• OFF-在出现同一错误类型后，打印机停止并等待操作员干涉。(一般情况下，操作员可以按Enter键来继续打印，也可以按Cancel Print键取消当前作业。)
DENSITY	n	设置色粉浓度。n的范围可以从0到4，0为最浅，4为最深。1为缺省值。 注: <ol style="list-style-type: none">1. 增加浓度会使文档颜色更深；但也会使用更多的色粉，这将减少每个色粉盒能够打印的页数。2. 降低色粉浓度可以提高图象清晰度。3. 浓度值对实心区域浓度几乎没有影响(大块区域)，除非Config Menu中的QUALITY被设为ECONO。

Config Menu项	值	说明
PWRS AV	30 MIN* 1HR 2HR 3HR 4HR OFF 15 MIN	指定打印机在进入节能(休眠)模式之前处于不活动状态的时间。在这种模式中,打印机会关闭它的大多数系统,因而在请求下一次打印时需要额外的时间进行预热。
QUALITY	NORMAL* REFINE ECONO 1200	<p>指定打印质量。</p> <ul style="list-style-type: none"> • NORMAL-正常的质量。用于文本文档。 • REFINE-平滑边缘。用于包含图象、阴影和复杂图形的文档。 • ECONO-降低实心区浓度(大块黑色区域中的色粉用量),以节约色粉。 • 1200-仿真1200 dpi分辨率 <p>注:</p> <ol style="list-style-type: none"> 1. 1200 dpi仿真的单面方式最少需要8MB内存,双面方式最少需要12MB内存。请参阅第5页的『内存需求』。 2. 1200 dpi仿真不支持IPDS。如果选择了1200dpi,则打印机将以较低的分辨率打印IPDS作业;但是由于性能原因,IBM建议使用用户自己的驱动器或操作面板将IPDS的QUALITY明确设置为NORMAL、REFINE或ECONO(如果可用)。(驱动器设置值会取代菜单设置值。) 3. 如果仅使用了并行附件,或如果没有安装2000页进纸匣,ECONO、REFINE和1200可能不会出现在操作面板上。如果ECONO未出现在面板上,而又需要使用它,则请与IBM技术支持联系(请参阅第4页的『技术支持』)。
TONER LOW	CONT* STOP	<p>指定当色粉盒中的色粉量较少时是否停止打印。</p> <ul style="list-style-type: none"> • CONT-继续打印。 • STOP-停止打印。

Memory Configuration (Memconfig) Menu

使用Memory Configuration Menu来确定在转换端口时打印机是否保存数据流信息。下表说明了可以在Memory Configuration Menu中更改的设置值。表中值后面的星号(*)指明它为出厂缺省值。

注:

1. 要选择一个新值，应在消息显示区显示该值时按下**Enter**键。消息显示区内的值后面出现星号(*)，表示它是现用值。
2. 如果没有足够的内存支持正文保存，则将不出现该菜单。600 DPI需要至少12MB；1200 DPI仿真需要至少24MB。使用较大的纸张尺寸、页面保护和双面打印会进一步提高内存需求(请参阅第5页的『内存需求』)。要查看已安装了多少内存，应打印一个打印配置页。请参阅第22页的『打印打印机配置页』以获得更多信息。
3. 如果对于通过操作面板使用菜单不太熟悉，请首先阅读第20页的『使用操作面板按键』和第21页的『查找菜单』。

Memconfig Menu 项	值	说明
PCL SAVE	OFF* ON	指定从PCL5e切换到另一个数据流时打印机是否保存PCL5e信息(下载的字体、宏、模式): <ul style="list-style-type: none">• OFF-打印机不保存数据。• ON-打印机保存数据。
PS SAVE	OFF* ON	指定从PostScript转换到另一个数据流时打印机是否保存PostScript信息(下载的字体、宏、模式): <ul style="list-style-type: none">• OFF-打印机不保存数据。• ON-打印机保存数据。仅当打印机安装了足够的内存时才会出现该选项。请参阅第5页的『内存需求』以获得有关内存需求的更多信息。

Parallel Menu

使用Parallel Menu定义打印机如何进行并行附件之间的通信。下表说明了在Parallel Menu中可以更改的设置值。表中值后面的星号(*)指明它为出厂缺省值。

注:

1. 要选择一个新值, 应在消息显示区显示该值时按下**Enter**键。消息显示区内的值后面出现星号(*), 表示它是现用值。
2. 如果对于通过操作面板使用菜单不太熟悉, 请首先阅读第20页的『使用操作面板按钮』和第21页的『查找菜单』。

Parallel Menu项	值	说明
PERSONALTY	AUTO* PCL PS	指定打印机如何处理通过并行附件接收的作业。 <ul style="list-style-type: none">• AUTO-打印机确定数据流究竟是PCL5e还是PostScript, 并据此对它进行处理。这是推荐值。• PCL-打印机将所有的数据流作为PCL5e处理。• PS-打印机将所有的数据流作为PostScript处理。
BI-DI	ON* OFF	将通过并行附件进行的双向通信设置为on或off。 <ul style="list-style-type: none">• OFF-打印机从主机上接收消息, 但不向回发送消息。• ON-打印机从主机上接收消息并向主机发送消息。
PORT TMEOUT	nnn	指定在打印机确定不再有作业数据需要接收之前等待的秒数。然后打印机检查作业的其它附件(如果安装了其它端口)。有效值范围为5到300秒。缺省值为15秒。

PCL Menu

使用PCL Menu确定打印机处理PCL5e作业的方式。下表说明了在PCL Menu中可以更改的设置值。表中值后面的星号(*)指明它为出厂缺省值。

注:

1. 要选择一个新值，应在消息显示区显示该值时按下**Enter**键。消息显示区内的值后面出现星号(*)，表示它是现用值。
2. 在PCL5e打印作业中设置的值(由打印应用程序或打印机驱动程序设置)将取代在打印机上设置的PCL Menu值。
3. 如果对于通过操作面板使用菜单不太熟悉，请首先阅读第20页的『使用操作面板按键』和第21页的『查找菜单』。

PCL Menu项	值	说明
PAGEPROT	AUTO* ON	设置页面保护: <ul style="list-style-type: none">• AUTO-打印机保护所需的最小内存量。• ON-打印机保留足够的内存，能够在打印页面之前处理全页而无需压缩。这有助于缓解在后一种情况下，由于打印机压缩方式而引起的复杂图形打印质量下降的现象。仅当打印机有足够内存时此设置值才可用。请参阅第5页的『内存需求』以获得更多信息。
COPIES	nnn	指定每个作业打印多少副本。nnn范围可以从1到999。1为缺省值。
PAGESIZE	LETTER* LEGAL FOLIO 11X17 A4 B5-JIS B4 A5 A3 EXEC STATMNT MONARCH HAGAKI COM10 C5 DL UNIV UNI-ENV	指定PCL5e作业的缺省页面大小。

PCL Menu项	值	说明
EDGE-EDGE	OFF* ON	<p>将PCL边到边打印设置为on或off。</p> <ul style="list-style-type: none"> • OFF-打印机在页面四周保留4 mm的边距。 • ON-打印机允许打印物理页面的尺寸。 <p>注: 为避免色粉污染打印机, IBM建议将EDGE-EDGE设置为OFF; 仅在必要时使用ON。</p>
FORM	nnn LINES	指定打印机开始新的一页之前每页打印的行数。nnn的范围可以从5到128。60为缺省值。
FNTSRC	INTERNAL* DISK FLASH SOFT	<p>指定打印机对指定的字体先检查哪种字体源:</p> <ul style="list-style-type: none"> • INTERNAL-首先使用打印机驻留字体 • DISK-首先使用打印机硬盘驱动器上保存的字体 • FLASH-首先使用闪存SIMM上保存的字体 • SOFT-首先使用下载字体
FONTNUM	nnn	指定缺省字体。nnn是字体编号。缺省值为0。要显示一组可用字体及其相应编号, 应在Test Menu上选择PRINT PCL FONTS。请参阅第26页的『打印PCL5e字体列表』以获得更多信息。
PTSIZE	nnn.nn	指定缺省字体的点大小, 如果它是轮廓字体的话。有效值的范围为4到999.75。缺省值为12。
PITCH	nn.nn	如果字体是位图(光栅)的话, 指定缺省字体指定使用的字距。有效值的范围为.44到99.99。缺省值为10。

PCL Menu项	值	说明
SYMSET	ROMAN-8* ISO L1 ISO L2 ISO L5 PC-8 PC-8D/N PC-850 PC-852 PC8-TK WIN L1 WIN L2 WIN L5 DESKTOP PS TEXT VN INTL VN US MS PUBL MATH-8 PS MATH VN MATH PI FONT LEGAL ISO 4 ISO 6 ISO 11 ISO 15 ISO 17 ISO 21 ISO 60 ISO 69 WIN 3.0	指定使用的符号集。
AUTO RESET	ON* OFF	<p>将PCL自动复位为on或off。</p> <ul style="list-style-type: none"> • ON-打开自动复位。一旦端口超时，端口从其它网络接收数据，打印机转换数据流或打印机转换端口时，就重新设置当前PCL的设置值。 • OFF-关闭自动复位。当端口超时或从其它网络中接收数据时，当前PCL设置值为不复位。 <p>注:</p> <ol style="list-style-type: none"> 1. 当打印机转换数据流或端口时，PCL被复位，而不考虑AUTO RESET值。 2. 要在打印机转换数据流时保存PCL设置值，应在MEMCONFIG Menu (第85页的『Memory Configuration (Memconfig) Menu』) 上指定PCL SAVE=ON。

PS Menu

使用PS Menu定义打印机处理PostScript作业的方式。下表描述了在PS Menu中可以更改的设置值。表中值后面的星号(*)指明它为出厂缺省值。

注:

1. 要选择一个新值, 应在消息显示区显示该值时按下**Enter**键。消息显示区内的值后面出现星号(*), 表示它是现用值。
2. 在PostScript打印作业中设置的值(由打印应用程序或打印机驱动程序设置)将取代在打印机上设置的PS Menu值。
3. 如果对于通过操作面板使用菜单不太熟悉, 请首先阅读第20页的『使用操作面板按键』和第21页的『查找菜单』。

PS Menu项	值	说明
PAGEPROT	AUTO* ON	设置页面保护: <ul style="list-style-type: none">• AUTO-打印机保护所需的最小内存量。• ON-打印机保留足够的内存, 能够在打印页面之前处理全页而无需压缩。这有助于缓解在后一种情况下, 由于打印机压缩方式而引起的复杂图形打印质量下降的现象。仅当打印机有足够内存时此设置值才可用。请参阅第5页的『内存需求』以获得更多信息。
COPIES	nnn	指定每个作业打印多少副本。nnn范围可以从1到999。1为缺省值。
PRINT ERRS	OFF* ON	指定打印机如何处理PostScript错误: <ul style="list-style-type: none">• OFF-打印机取消作业, 但不打印错误页。• ON-打印机打印错误页并取消作业。
EDGE-EDGE	ON* OFF	将边到边打印设置为on或off。 <ul style="list-style-type: none">• ON-打印机允许打印物理页面的尺寸。• OFF-打印机在页面四周保留4 mm的边距。 <p>注:</p> <ol style="list-style-type: none">1. IBM建议在使用InfoPrint 20的IBM打印机驱动程序时将EDGE-EDGE设置为ON。如果使用非IBM打印机驱动程序, 则可能需要设置EDGE-EDGE为off, 以防止色粉污染打印机。2. IBM打印机驱动程序不能取代OFF设置值。如果将EDGE-EDGE设置为OFF, 则不能进行边到边的打印。

IPDS Menu

下表说明了可以在IPDS Menu上更改的设置值。表中值后面的星号(*)指明它为出厂缺省值。仅当安装了IPDS SIMM时IPDS Menu才会出现。

注:

1. 要选择一个新值，应在消息显示区显示该值时按下**Enter**键。消息显示区内的值后面出现星号(*)，表示它是现用值。
2. 在IPDS打印作业中指定的值将取代在打印机上设置的IPDS Menu值。
3. 如果对于通过操作面板使用菜单不太熟悉，请首先阅读第20页的『使用操作面板按键』和第21页的『查找菜单』。

IPDS Menu项	值	说明
PAGEPROT	AUTO* ON	设置页面保护: <ul style="list-style-type: none">• AUTO-打印机使用所需的最小内存打印一页。• ON-打印机保留足够的内存，能够在打印页面之前处理全页而无需压缩。这有助于缓解在后一种情况下，由于打印机压缩方式而引起的复杂图形打印质量下降的现象。仅当打印机有足够内存时此设置值才可用。请参阅第5页的『内存需求』以获得更多信息。

IPDS Menu项	值	说明
DEF CD PAG	nnnn	<p>指定缺省代码页。缺省值为代码页037。</p> <p>037 美语、加拿大语、荷兰语、葡萄牙语 038 美国英语ASCII 260 加拿大法语 273 奥地利语/德语 274 比利时语 276 加拿大法语 277 丹麦语/挪威语 278 芬兰语/瑞典语 280 意大利语 281 日语 284 西班牙语 285 英国英语 286 奥地利语/德语(可选) 287 丹麦语/挪威语(可选) 288 芬兰语/瑞典语(可选) 290 日语/片假名 297 法语 420 阿拉伯语 423 希腊语 424 希伯来语 500 比利时语、瑞士语/国际语 870 拉丁2多国语言 871 冰岛语 875 希腊语 880 斯拉夫语 892 OCR - A 893 OCR - B 905 土耳其语 1025 斯拉夫语 1026 土耳其语</p>
EMULATION	4028* 4320	指定打印机进行仿真。仅当安装了PSF软件的合适级别时才选择4320。(咨询系统管理员。)
DEF FGID	nnnnn	<p>指定缺省FGID(字体打印页全局标识符)，它标识出打印机使用的缺省常用字体。缺省FGID为416，它将Courier 10 point设置为缺省常用字体。</p> <p>要显示打印机支持的字体和FGID的列表，应打印一组IPDS常用字体(请参阅第26页的『打印IPDS驻留字体列表』)。</p>
CPI	nn.n	选择缺省字体的每英寸内的字符数(字距)。有效值范围为5.0到30.0(以十分之一英寸为单位)。缺省值为10。

IPDS Menu项	值	说明
VPA CHK	ON* OFF	<p>将有效可打印区域检测设置为on或off。</p> <ul style="list-style-type: none"> • ON-打印机检测在逻辑和物理页面相交部分以外的像素。如果像素在该区域之外，则打印机向主机报告错误(如果IPDS Exception Handling Control命令设置值需要错误报告)。 • OFF-打印机不报告有效的可打印区域以外的像素。
X-OFFSET	nnn	<p>在X(水平)轴方向设置打印偏移量。nnn的范围为-999到999。缺省设置值为0像素。正值表示将起始打印点移动到物理原点的右侧。负值表示将起始打印点移动到起始物理点的左侧。物理原点是纵向页的左上角。如果旋转页面，则物理原点也跟着旋转。</p> <p>注： X-OFFSET和Y-OFFSET选项允许行打印机打印适合页面大小的作业，而边到边打印是不可能的。当使用新的应用程序，特别是双面打印应用程序时，不推荐使用X-OFFSET和Y-OFFSET。</p>
Y-OFFSET	nnn	<p>在Y轴(垂直)方向设置打印偏移量。nnn的范围为-999到999。缺省设置值为0像素。正值表示将起始打印点移动到物理原点的下方。负值表示将起始打印点移动到物理原点的上方。物理原点是纵向页的左上角。如果旋转页面，则物理原点也跟着旋转。</p> <p>注： X-OFFSET和Y-OFFSET选项允许行打印机打印适合页面大小的作业，而边到边打印是不可能的。当使用新的应用程序，特别是双面打印应用程序时，不推荐使用X-OFFSET和Y-OFFSET。</p>

IPDS Menu项	值	说明
PAGE	WHOLE* COMP1 COMP2 PRINT	<p>确定数据如何在页面上定位的。</p> <ul style="list-style-type: none"> • WHOLE-IPDS全页(缺省)。打印机不移动或压缩页面。这是优先方式；所有的页面定位和格式化都在主机应用程序级完成。PRINT、COMP1和COMP2选项可能会改变页面外观，也可能与以前的产品不兼容(例如，3116，3916)，特别是当与双面打印及其它IPDS MENU页格式化调整相结合时(例如X-OFFSET和Y-OFFSET)。。PRINT、COMP1和COMP2可以使行打印机作业与页面大相应，而边到边打印是不可能的；在产生新应用程序时不建议使用它们。 • PRINT-IPDS打印页。如果页面原点落在不可打印的区域内，则页面原点移动到最近的不可打印区域边框内。如果原点的两个坐标均在非打印区域时，就移动到不可打印区域的最近角落。如果原点的两个坐标仅其中之一位于不可打印区域时，则将原点调整到该区域之外。 <p>如果进行位置调整，则打印页按调整方向平移。由于没有进行压缩，所以对边数据将会打印在页面以外。</p> <p>注： PRINT要求EDGE-EDGE设置为OFF。所有位于该不可打印区域内的数据将丢失。同样，PRINT对于信封或介质覆盖无效(基页部分的覆盖，而不是可变打印数据中包含的覆盖)。</p> <ul style="list-style-type: none"> • COMP1-COMP1格式将PRINT页作为基页，然后压缩由IPDS Begin Line命令生成的文本行之间的距离。其主要目的是将起始行文本数据压缩成带有不可打印边距的页面。 <p>接下一页.....</p>
PAGE	PRINT WHOLE* COMP1 COMP2	<p>(续前页.....)</p> <ul style="list-style-type: none"> • COMP2-COMP2格式将PRINT页作为基页，然后加上压缩IPDS Begin Line命令(请参阅COMP1)及以下垂直文本定位命令：Absolute Move Baseline、Relative Move Baseline、Draw B Axis Rule、Draw I Axis Rule。 <p>注： 如果选择COMP1或COMP2并打印与图象、图形或条形码混合的作业，则可能出现对齐的问题。当文本定位命令用于文本中或非文本(图象、图形或条形码)区域，则会出现问题。COMP1和COMP2都只会减小文本的行距而非文本数据无影响。要避免该问题，应选择COMP1，因为Begin Line命令通常不用来移动通过或进入非文本区域。但是，如果要压缩的应用程序不使用Begin Line命令，则应选择COMP2。</p>

IPDS Menu项	值	说明
EDGE-EDGE	OFF* ON	<p>将边到边打印设置为on或off。</p> <ul style="list-style-type: none"> • OFF-打印机在页面四周保留4 mm的非打印边距。 • ON-打印机允许打印物理页面的尺寸。 <p>注:</p> <ol style="list-style-type: none"> 1. 要避免色粉污染打印机，IBM建议将IPDS的EDGE-EDGE设置为OFF；仅在必要时使用ON。 2. IPDS Menu项EDGE-EDGE仅适用于IPDS数据。要为通过同轴电缆附件发送的非IPDS数据指定边到边打印，应选用Coax Setup Menu上的EDGE-EDGE项。要为通过双轴电缆附件发送的非IPDS数据指定边到边打印，应选用Twinax Setup Menu上的EDGE-EDGE项。
FONT SUB	OFF* ON	<p>将字体替换设置为on或off。</p> <ul style="list-style-type: none"> • OFF-如果作业请求未装入打印机的字体，则打印机生成IPDS NACK消息，主机保留该作业。 • ON-如果作业请求未装入打印机的字体，则打印机用另一种字体进行替换。
EARLY COMPL	OFF* ON	<p>为IPDS作业将早期打印实现设置为on或off。</p> <ul style="list-style-type: none"> • OFF-打印机等待作业的物理完成，提示主机作业已完成。 • ON-打印机在IPDS数据格式化后立即提示主机该作业完成。 <p>设置EARLY COMPL=ON可以提高打印性能，但也可能在出现打印问题(如卡纸)时降低恢复性能并引起数据丢失。</p>
IPDS PORT	COAX* TX ETHER TRING	<p>指定IPDS作业使用的附件。</p> <p>注: 可以从多个端口打印IPDS；因此，设置该项不会限制从多个端口打印。</p>
CUSTOM FORM	1* 2 3 4 5	<p>指定要使用的自定义打印纸。Custom Forms Menu允许指定5种自定义打印纸。请参阅第58页的『为IPDS确定自定义打印纸的尺寸』以获得定义自定义打印纸的信息。</p>

Token Ring Menu

重要信息

要获得有关配置令牌环附件的信息，请参阅*IBM Network Printers: Ethernet and Token Ring Quick Configuration Guide*，它与令牌环网络接口卡一起提供。第165页的第9章，『配置打印机网络地址』说明了如何在操作面板上定义IP地址、缺省网关及子网掩码。

使用Token Ring Menu配置令牌环附件。下表说明了可以在Token Ring Menu中更改的设置值。表中值后面的星号(*)指明它为出厂缺省值。仅当安装了令牌环附件时，Token Ring Menu才会出现。

注:

1. 要选择一个新值，应在消息显示区显示该值时按下**Enter**键。消息显示区中的值后面出现星号(*)，指明它是现用值。
2. 如果对于通过操作面板使用菜单不太熟悉，请首先阅读第20页的『使用操作面板按键』和第21页的『查找菜单』。

Token Ring Menu 项	值	说明
PERSONALTY	AUTO* PCL PS IPDS	指定打印机如何处理通过令牌环附件接收的作业。 <ul style="list-style-type: none">• AUTO-打印机检查数据流并根据数据流对其进行处理。• PCL-打印机将所有数据流作为PCL5e处理。• PS-打印机将所有的数据流作为PostScript处理。• IPDS-打印机将所有的数据流作为IPDS处理。仅当安装了IPDS SIMM时才出现该选项。
PORT TMEOUT	nnn	指定在打印机确定不再有作业数据需要接收之前等待数据的秒数。然后打印机检查作业的其它附件(如果安装了其它端口)。有效值范围为5到300。缺省值为15秒。
TCP/IP	ON* OFF	将TCP/IP通信设置为on或off。 <ul style="list-style-type: none">• ON-启用TCP/IP通信。• OFF-禁用TCP/IP通信。 <p>注: 如果TCP/IP为OFF，以下菜单项不出现: IP ADDRESS、SUBNET MASK、GATEWAY ADDRESS、BOOTP和DHCP。</p>

Token Ring Menu 项	值	说明
IP ADDRESS	nnn.nnn.nnn.nnn	指定打印机IP地址。在改变该值前请咨询网络或LAN管理员。请参阅第165页的第9章,『配置打印机网络地址』以获得更多信息。 注: 仅当TCP/IP为ON时, 该菜单才出现。
SUBNET MASK	nnn.nnn.nnn.nnn	指定打印机子网掩码。在改变该值前请咨询网络或LAN管理员。请参阅第165页的第9章,『配置打印机网络地址』以获得更多信息。 注: 仅当TCP/IP为ON时, 该菜单才出现。
GATEWAY ADDRESS	nnn.nnn.nnn.nnn	指定缺省网关的IP地址。在改变该值前请咨询网络或LAN管理员。请参阅第165页的第9章,『配置打印机网络地址』以获得更多信息。 注: 仅当TCP/IP为ON时, 该菜单才出现。
BOOTP	IFNO ADDR* ON OFF	指定令牌环网络接口卡是否向服务器发送bootp请求以获得分配给打印机的IP地址。 <ul style="list-style-type: none"> • IFNO ADDR-指定令牌环网络接口卡仅当未在打印机上设置地址时才发送bootp请求。 • ON-指定令牌环网络接口卡发送请求。 • OFF-指定令牌环网络接口卡不发送请求。 注: <ol style="list-style-type: none"> 1. 仅当TCP/IP为ON时, 该菜单才出现。 2. bootp请求数是由令牌环网络接口卡上的设置值确定的; 缺省值为3。
DHCP	IFNO ADDR* ON OFF	指定令牌环网络接口卡是否向服务器发送DHCP请求以获得分配给打印机的IP地址。 <ul style="list-style-type: none"> • IFNO ADDR-指定令牌环网络接口卡仅当未在打印机上设置地址时才发送DHCP请求。 • ON-指定令牌环网络接口卡发送DHCP请求。 • OFF-指定令牌环网络接口卡不发送DHCP请求。 注: <ol style="list-style-type: none"> 1. 仅当TCP/IP为ON时, 该菜单才出现。 2. DHCP请求数是由令牌环网络接口卡上的设置值确定的; 缺省值为3。

Token Ring Menu 项	值	说明
NETWARE	ON* OFF	将Netware通信设置为on或off。 <ul style="list-style-type: none"> • ON-启用Netware通信。 • OFF-禁用Netware通信。
NW FRAME	AUTO* 802.2 SNAP	选择Netware帧类型。 <ul style="list-style-type: none"> • AUTO-打印机使用它接收到的第一个帧的类型。 • 802.2-打印机使用IEEE 802.2帧类型。 • SNAP-打印机使用SNAP帧类型。 <p>注： 仅当NETWARE为ON时， 该菜单才出现。</p>
NETBIOS	ON* OFF	将NetBIOS通信设置为on或off。 <ul style="list-style-type: none"> • ON-启用NetBIOS通信。 • OFF-禁用NetBIOS通信。
APPLETALK	ON* OFF	将AppleTalk通信设置为on或off。 <ul style="list-style-type: none"> • ON-启用AppleTalk通信。 • OFF-禁用AppleTalk通信。
MAC ADDRESS	nn.nn.nn.nn.nn	指定打印机的MAC(中介访问控制)数。 <p>注： 通常MAC ADDRESS应设置为在网络接口卡上的唯一MAC ADDRESS。但是也可以使用MAC ADDRESS字段来确定本地管理地址(LAA)。将打印机复位为出厂缺省值将会使LAA设置回MAC地址。每个LAA都必须是唯一的， 因此应确保在改变该值之前咨询网络或LAN管理员。</p> <p>请参阅第166页的『设置本地管理的MAC地址(LAA)』以获得更多信息。</p>

Ethernet Menu

重要信息

要获得有关配置以太网附件的信息，请参阅*IBM Network Printers: Ethernet and Token Ring Quick Configuration Guide*，它是与以太网接口卡一起提供的。第165页的第9章，『配置打印机网络地址』说明如何在操作面板上定义IP地址、缺省网关及子网掩码。

使用Ethernet Menu来配置以太网附件。下表说明可以在Ethernet Menu上更改的设置值。表中值后面的星号(*)指明它为出厂缺省值。仅当安装了以太网附件时才会出现Ethernet Menu。

注:

1. 要选择一个新值，应在消息显示区显示该值时按下**Enter**键。消息显示区内的值后面出现星号(*)，表示它是现用值。
2. 如果对于通过操作面板使用菜单不太熟悉，请首先阅读第20页的『使用操作面板按键』和第21页的『查找菜单』。

Ethernet Menu项	值	说明
PERSONALTY	AUTO* PCL PS IPDS	指定打印机如何处理通过以太网附件接收的作业。 <ul style="list-style-type: none">• AUTO-打印机检查数据流并根据数据流对其进行处理。• PCL-打印机将所有数据流作为PCL5e处理。• PS-打印机将所有的数据流作为PostScript处理。• IPDS-打印机将所有的数据流作为IPDS处理。仅当安装了IPDS SIMM时才出现该选项。
PORT TMEOUT	nnn	指定在打印机确定不再有作业数据需要接收之前等待数据的秒数。然后打印机检查作业的其它附件(如果安装了其它端口)。有效值范围为5到300。缺省值为15秒。
TCP/IP	ON* OFF	将TCP/IP通信设置为on或off。 <ul style="list-style-type: none">• ON-启用TCP/IP通信。• OFF-禁用TCP/IP通信。 <p>注: 如果TCP/IP为OFF，则以下菜单项不出现: IP ADDRESS、SUBNET MASK、GATEWAY ADDRESS、BOOTP和DHCP。</p>
IP ADDRESS	nnn.nnn.nnn.nnn	指定打印机IP地址。在改变该值前请咨询网络或LAN管理员。请参阅第165页的第9章，『配置打印机网络地址』以获得更多信息。 <p>注: 仅当TCP/IP为ON时，该菜单才出现。</p>

Ethernet Menu项	值	说明
SUBNET MASK	nnn.nnn.nnn.nnn	<p>指定打印机子网掩码。在改变该值前请咨询网络或LAN管理员。请参阅第165页的第9章,『配置打印机网络地址』以获得更多信息。</p> <p>注: 仅当TCP/IP为ON时,该菜单才出现。</p>
GATEWAY ADDRESS	nnn.nnn.nnn.nnn	<p>指定缺省网关的IP地址。在改变该值前请咨询网络或LAN管理员。请参阅第165页的第9章,『配置打印机网络地址』以获得更多信息。</p> <p>注: 仅当TCP/IP为ON时,该菜单才出现。</p>
BOOTP	IFNO ADDR* ON OFF	<p>指定以太网接口卡是否向服务器发送bootp请求以获得分配给打印机的IP地址。</p> <ul style="list-style-type: none"> • IFNO ADDR-指定以太网接口卡仅当未在打印机上设置地址时才发送bootp请求。 • ON-指定以太网接口卡发送bootp请求。 • OFF-指定以太网接口卡不发送bootp请求。 <p>注:</p> <ol style="list-style-type: none"> 1. 仅当TCP/IP为ON时,该菜单才出现。 2. bootp请求数是由以太网接口卡上的设置值确定的;缺省值为3。
DHCP	IFNO ADDR* ON OFF	<p>指定以太网接口卡是否向服务器发送DHCP请求以获得分配给打印机的IP地址。</p> <ul style="list-style-type: none"> • IFNO ADDR-指定以太网接口卡仅当未在打印机上设置地址时才发送DHCP请求。 • ON-指定以太网接口卡发送DHCP请求。 • OFF-指定以太网接口卡不发送DHCP请求。 <p>注:</p> <ol style="list-style-type: none"> 1. 仅当TCP/IP为ON时,该菜单才出现。 2. DHCP请求数是由以太网接口卡上的设置值确定的;缺省值为3。
NETWARE	ON* OFF	<p>将Netware通信设置为on或off。</p> <ul style="list-style-type: none"> • ON-启用Netware通信。 • OFF-禁用Netware通信。

Ethernet Menu项	值	说明
NW FRAME	AUTO* ETH II 802.2 802.3 SNAP	选择Netware帧类型。 <ul style="list-style-type: none"> • AUTO-打印机使用它接收到的第一个帧的类型。 • ETHER II-打印机使用以太网标准版本2帧类型。 • 802.2-打印机使用IEEE 802.2协议。 • 802.3-打印机使用IEEE 802.3协议。 • SNAP-打印机使用SNAP协议。 注: 仅当NETWARE为ON时, 该菜单才出现。
NETBIOS	ON* OFF	将NetBIOS通信设置为on或off。 <ul style="list-style-type: none"> • ON-启用NetBIOS通信。 • OFF-禁用NetBIOS通信。
APPLETALK	ON* OFF	将AppleTalk通信设置为on或off。 <ul style="list-style-type: none"> • ON-启用AppleTalk通信。 • OFF-禁用AppleTalk通信。

Coax SCS Menu

使用Coax SCS Menu来定义打印机如何同轴电缆附件上处理SCS数据。下表说明可以在Coax SCS Menu上更改的设置值。表中值后面的星号(*)指明它为出厂缺省值。仅当安装了同轴电缆网络接口卡时Coax SCS Menu才会出现。

注:

1. 要选择一个新值，应在消息显示区显示该值时按下**Enter**键。消息显示区内的值后面出现星号(*)，表示它是现用值。
2. 在打印作业中的值将取代打印机上设置的Coax SCS Menu值。
3. 要获得更多有关配置同轴电缆附件的信息，请参阅*IBM Network Printers: Twinx/Coax Configuration Guide*。
4. 如果对于通过操作面板使用菜单不太熟悉，请首先阅读第20页的『使用操作面板按钮』和第21页的『查找菜单』。

Coax SCS Menu项	值	说明
TRAY1 TRAY2 TRAY3 AUX	COR* C-PORT PORT LAND	<p>指定每个托盘打印作业的缺省方向。TRAY1是标准500页进纸托盘。如果安装了一个可选的500页托盘，则TRAY2是较低的500页进纸托盘；如果安装了两个可选的500页托盘，则TRAY2是中间的500页托盘。当安装了两个500页托盘时，TRAY3是最低的500页托盘。每次进纸都可以被指定为以下缺省方向之一：</p> <ul style="list-style-type: none">• COR-计算机输出缩减：横向打印，并通过缩减逻辑页，使物理页上可容纳更多数据。打印机缩减垂直距离，并使用较小的字体以及较小的字母间距。• C-PORT-纵向压缩：纵向打印，但进行水平和垂直压缩。 <p>通过水平压缩，纵向打印时，使用10 cpi时每行可打印80个字符；使用16.7 cpi时，使每行可打印133个字符。水平压缩因子根据选用的纸张大小不同而不同。因此，当使用Letter打印纸时不能看到水平压缩，因为纵向Letter打印纸已允许在10 cpi时每行打印80个字符。</p> <p>垂直压缩使6 LPI时每页可打印66，8 LPI时每页可打印88行。垂直压缩因子也根据选用的纸张大小不同而不同。</p> <ul style="list-style-type: none">• PORT-纵向：页面为常规的、竖直商业信函的打印方向。对于辅助托盘的信封，PORT指定正规的信封打印方向。• LAND-横向：页面的宽度大于长度。

Coax SCS Menu项	值	说明
APO	ENABLE* DISABLE	<p>启用或禁用自动打印方向。</p> <ul style="list-style-type: none"> • ENABLE-如果所请求的作业大小适合于纸张大小，则以最适合尺寸要求的方向纵向或横向打印该页。如果所请求的作业大小不适合于纸张大小，则以托盘(COR、PORT、LAND或C-PORT)的缺省方向确定纸张的打印方向。 • DISABLE-页面按照托盘(COR、PORT、LAND或C-PORT)的缺省方向进行打印。 <p>注:</p> <ol style="list-style-type: none"> 1. 在数据流中指定的值将取代在打印机上设置的值。 2. 出厂缺省值(打印方向设置为COR和APO=ENABLE)给出了最大的适用范围。 3. 所请求的大小由作业的CPI、LINE SPACING、MPP和MPL值确定。这些值可以在数据流或Coax SCS Menu中设置。
LPI	6* 8 0	为通过同轴电缆附件接收的作业指定每英寸的缺省行数。有效值为0、6和8。缺省值为每英寸6行。0指定在作业中指定的值，或指定打印机的PCL缺省值。
LINE SPACING	1* 2	<p>指定单行或双行空间:</p> <ul style="list-style-type: none"> • 1-单行空间 • 2-双行空间
CPI	nn.n	指定每英寸的缺省字符数或字距。nn可以为0、10、12、15、16.7、20或27。缺省值为每英寸10个字符。0指定了比例字体(FGID 1452)。注意比例字体使用比例间距，这可能会产生意料不到的结果(例如列表数据可能会对不齐)。
CASE	DUAL* MONO	<p>指定打印文本的大小写:</p> <ul style="list-style-type: none"> • DUAL-以接收的形式打印字符 • MONO-所有字符以大写形式打印
MPL	nnn	以每页的行数指定最大页面长度(MPL)。有效值为0到255。66为缺省值。
MPP	nnn	指定最大打印位置(MPP)。有效值为0到255。85为缺省值。

Coax SCS Menu项	值	说明
CODE PAGE	nnn	<p>指定使用的代码页。代码页037是缺省值。</p> <p>037 美语、加拿大语、荷兰语、葡萄牙语 260 加拿大语/法语 273 奥地利语/德语 275 巴西语 277 丹麦语/挪威语 278 芬兰语/瑞典语 280 意大利语 281 日语 284 西班牙语 285 英国英语 286 奥地利语/德语(可选) 287 丹麦语/挪威语(可选) 288 芬兰语/瑞典语(可选) 289 西班牙语 297 法语 420 阿拉伯语 424 希伯来语 500 比利时语、瑞士语/国际语 871 冰岛语 875 希腊语 000 从3174控制单元 下载代码页</p>
TBM	nn.n	<p>顶端装订边距(TBM)确定当按纵向或横向打印时相对于可打印区域的顶边距的行1的位置。TBM以十分之一英寸为单位度量，缺省值为0。它适用于所有的纸张来源。</p>
LBM	nn.n	<p>左装订边距(LBM)确定当按纵向或横向打印时相对于可打印区域的左边距的列1的位置。LBM以十分之一英寸为单位度量，缺省值为0。它适用于所有的纸张来源。</p>
PA1	无	<p>选择该值并按Enter键向主机发送PA1信号。</p> <p>注： 它仅适用于SCS；不适用于DSC/DSE或IPDS。</p>
PA2	无	<p>选择该值并按Enter键向主机发送PA2信号。</p> <p>注： 它仅适用于SCS；不适用于DSC/DSE或IPDS。</p>

Twinax SCS Menu

使用Twinax SCS Menu来定义打印机如何在双轴电缆附件上处理SCS数据。下表说明可以在Twinax SCS Menu上更改的设置值。表中值后面的星号(*)指明它为出厂缺省值。仅在安装了双轴电缆网络接口卡时才会出现Twinax SCS Menu。

注:

1. 要选择一个新值，应在消息显示区显示该值时按下**Enter**键。消息显示区内的值后面出现星号(*)，表示它是现用值。
2. 在打印作业中设置的值(由打印应用程序或打印机驱动程序设置)将取代打印机上设置的Twinax SCS Menu值。
3. 要获得有关配置双轴电缆附件的更多信息，请参阅*IBM Network Printers: Twinax/Coax Configuration Guide*。
4. 如果对于通过操作面板使用菜单不太熟悉，请首先阅读第20页的『使用操作面板按键』和第21页的『查找菜单』。

Twinax SCS Menu 项	值	说明
TRAY1 TRAY2 TRAY3 AUX	COR* PORT LAND C-PORT	<p>指定菜单中列出的每个托盘中的打印作业缺省方向。TRAY1是标准500页进纸托盘。如果安装了一个可选的500页托盘，则TRAY2是较低的500页进纸托盘；如果安装了两个可选的500页托盘，则TRAY2是中间的500页托盘。当安装了两个500页托盘时，TRAY3是最低的500页托盘。AUX是打印机前面的倒装托盘。每次进纸都可以被指定为以下缺省方向之一：</p> <ul style="list-style-type: none"> • COR-计算机输出缩减：横向打印，并通过缩减逻辑页，使物理页上可容纳更多数据。打印机缩减垂直距离，并使用较小的字体以及较小的字母间距。 • PORT-纵向：页面为常规的、竖直商业信函的打印方向。 • LAND-横向：页面的宽度大于长度。 • C-PORT-纵向压缩：纵向打印，但进行压缩。只有10 cpi支持水平压缩。压缩因子是固定的；A4纸每行可打印80个字符，信纸上每行可打印85个字符。
LPI	6* 8 0 3 4	指定每英寸的缺省行数。0指定在作业中指定的值，或指定打印机的PCL缺省值。
CPI	nn.n	指定每英寸的缺省字符数或字距。nn可以为0、5、10、12、15、17.1、20或27。缺省值为10。

Twinax SCS Menu 项	值	说明
CODE PAGE	nnn	<p>指定使用的缺省代码页。缺省值为代码页037。</p> <p>037 美语和加拿大语 273 奥地利语/德语 274 比利时语 275 巴西语 277 丹麦语/挪威语 278 芬兰语/瑞典语 280 意大利语 281 日语(拉丁) 282 葡萄牙语 284 西班牙语(拉丁美洲) 285 英联邦 297 法语 420 阿拉伯语 424 希伯来语 500 多国语言(国际International #5) 871 冰岛语 875 希腊语</p>
APO	ENABLE* DISABLE	<p>启用或禁用自动打印方向。</p> <ul style="list-style-type: none"> ENABLE-如果所请求的作业大小适合于纸张大小，则以最适合尺寸要求的方向纵向或横向打印该页。如果所请求的作业大小不适合于纸张大小，则以托盘(COR、PORT、LAND或C-PORT)的缺省方向确定纸张的打印方向。 DISABLE-页面按照托盘(COR、PORT、LAND或C-PORT)的缺省方向进行打印。 <p>注:</p> <ol style="list-style-type: none"> 在数据流中指定的值将取代在打印机上设置的值。 出厂缺省值(打印方向设置为COR和APO=ENABLE)给出了最大的适用范围。 所请求的大小由作业的CPI、LPI MPP和MPL值确定。这些值可以在数据流中设置。CPI和LPI可以在Twinax SCS菜单上设置。MPP和MPL的双轴电缆缺省值可以在菜单中设置；MPP为132，MPL为62。

Coax Setup Menu

可以使用Coax Setup Menu配置同轴电缆附件。下表说明可以在Coax Setup Menu上更改的设置值。表中值后面的星号(*)指明它为出厂缺省值。仅在安装了同轴电缆网络接口卡时才会出现Coax Setup Menu。

注:

1. 要选择一个新值，应在消息显示区显示该值时按下**Enter**键。消息显示区内的值后面出现星号(*)，表示它是现用值。
2. 要获得有关配置同轴电缆附件的更多信息，请参阅*IBM Network Printers: Twinx/Coax Configuration Guide*。
3. 如果对于通过操作面板使用菜单不太熟悉，请首先阅读第20页的『使用操作面板按键』和第21页的『查找菜单』。

Coax Setup Menu 项	值	说明
PORT TMEOUT	nnn	指定在打印机确定不再有作业数据需要接收之前等待数据的秒数。然后打印机检查其它安装的附件，并切换到有作业等待的附件。nnn的范围为0到255。缺省值为90秒。0使打印机转向同轴电缆附件(打印机将不接收来自其它附件的数据)。
IRQ TMEOUT	nn	指定何时发送IRQ(需要人为干涉)超时。它通知打印机在提示主机出现错误之前等待需要人为干涉的条件被更正的时间。nn的范围可以从0到3600秒。缺省值为60秒。0指明不发送IRQ超时。
HLD TMEOUT	nn	指定状态保持超时值。该值指明打印机因为更正需要人为干涉的情况而脱机的等待时间。在此时间段后，向主机提示错误。nn的范围可以从0到1200秒。缺省值为10秒。0指定不发送状态保持超时。
BUSY TMEOUT	nnn	指定忙超时值。它指定在通知主机之前等待控制权返回同轴电缆附件的时间(当打印机被连接到多个端口时)。nnn的范围可以从0到999分钟。缺省值为20分钟。0指定不发送忙超时。
EDGE-EDGE	OFF* ON	<p>将边到边打印设置为on或off。</p> <ul style="list-style-type: none"> • OFF-打印机在页面四周保留4 mm的边距。 • ON-打印机允许打印物理页面的尺寸。 <p>注:</p> <ol style="list-style-type: none"> 1. 为避免色粉污染打印机，IBM建议将EDGE-EDGE设置为OFF；仅在必要时使用ON。 2. Coax Setup Menu项EDGE-EDGE仅适用于SCS数据。要为IPDS数据指定边到边打印，应使用IPDS菜单上的EDGE-EDGE项。
EAB	ENABLE* DISABLE	启用或禁用扩展的属性缓冲区。

Coax Setup Menu 项	值	说明
BUFFERSIZE	960 1920* 2560 3440 3564	以字节为单位指定缓冲区大小。
EARLY COMPL	ON* OFF	<p>将通过同轴电缆附件发送的非IPDS数据的早期打印实现设置为on或off。要将IPDS数据的早期打印实现设置为on或off，应使用IPDS Menu上的EARLY COMPL项。</p> <ul style="list-style-type: none"> • ON-接收数据后立即发送“命令完成”。 • OFF-等到打印作业实际完成后发送“命令完成”。

Twinax Setup Menu

使用Twinax Setup Menu来配置双轴电缆附件。下表说明可以在Twinax Setup Menu上更改的设置值。表中值后面的星号(*)指明它为出厂缺省值。仅在安装了双轴电缆网络接口卡时才会出现Twinax Setup Menu。

注:

1. 要选择一个新值，应在消息显示区显示该值时按下**Enter**键。消息显示区内的值后面出现星号(*)，表示它是现用值。

重要信息! 如果要改变SCS ADDR或IPDS ADDR，必须关闭打印机，等待10秒，然后再次打开打印机，使新值生效。

2. 要获得有关配置双轴电缆附件的更多信息，请参阅*IBM Network Printers: Twinax/Coax Configuration Guide*。
3. 如果对于通过操作面板使用菜单不太熟悉，请首先阅读第20页的『使用操作面板按键』和第21页的『查找菜单』。

Twinax Setup Menu项	值	说明
SCS ADDR	OFF* n	SCS端口的双轴电缆硬件地址。n的范围可以从0到6。 注: <ol style="list-style-type: none">1. 不能将SCS ADDR和IPDS ADDR设置为相同的值。2. 如果要改变SCS ADDR或IPDS ADDR，必须关闭打印机，等待10秒，然后再次打开打印机，使新值生效。3. 当安装了IPDS SIMM时，InfoPrint 20可以在同一个双轴电缆端口上使用两个独立的打印机。(打印机不能使用同一个双轴电缆卡连接到两个不同的双轴电缆系统中。)一个“打印机”将SCS数据打印到某个地址(SCS ADDR)，另一个打印机将IPDS打印到另一个地址(IPDS ADDR)。

Twinax Setup Menu项	值	说明
IPDS ADDR	OFF* n	<p>IPDS端口的双轴电缆硬件地址。n的范围可以从0到6。</p> <p>注:</p> <ol style="list-style-type: none"> 1. 不能将SCS ADDR和IPDS ADDR设置为相同的值。 2. 如果要改变SCS ADDR或IPDS ADDR, 必须关闭打印机, 等待10秒, 然后再次打开打印机, 使新值生效。 3. 当安装了IPDS SIMM时, InfoPrint 20可以在同一个双轴电缆端口上使用两个独立的打印机。(打印机不能使用同一个双轴电缆卡连接到两个不同的双轴电缆系统中。)一个“打印机”将SCS数据打印到某个地址(SCS ADDR), 另一个打印机将IPDS打印到另一个地址(IPDS ADDR)。
EDGE-EDGE	OFF* ON	<p>将边到边打印设置为on或off。</p> <ul style="list-style-type: none"> • OFF-打印机在页面四周保留4 mm的非打印边距。 • ON-打印机允许打印物理页面的尺寸。 <p>注:</p> <ol style="list-style-type: none"> 1. 为避免色粉污染打印机, IBM建议将双轴电缆打印的EDGE-EDGE设置为OFF; 仅在必要时使用ON。 2. Twinax Setup Menu项EDGE-EDGE仅适用于SCS数据。要为IPDS数据指定边到边打印, 应使用IPDS菜单上的EDGE-EDGE项。
BUFFERSIZE	1024* 256	以字节为单位指定IPDS缓冲区大小。SCS缓冲区大小通常为256。
PORT TMEOUT	nnn	指定在打印机确定不再有作业数据需要接收之前等待数据的秒数。然后打印机检查其它安装的附件, 并切换到有作业等待的附件。有效值为0到255。缺省值为90秒。

Coax DSC/DSE Menu

使用Coax DSC/DSE Menu来定义打印机如何在同轴电缆附件上处理DSC/DSE数据。下表说明可以在Coax DSC/DSE Menu上更改的设置值。指定的可选件仅适用于DSC/DSE方式。表中值后面的星号(*)指明它为出厂缺省值。仅在安装了同轴电缆网络接口卡时才会出现Coax DSC/DSE Menu。

注:

1. 要选择一个新值，应在消息显示区显示该值时按下**Enter**键。消息显示区内的值后面出现星号(*)，表示它是现用值。
2. 要获得有关配置同轴电缆附件的更多信息，请参阅*IBM Network Printers: Twinax/Coax Configuration Guide*。
3. 如果对于通过操作面板使用菜单不太熟悉，请首先阅读第20页的『使用操作面板按键』和第21页的『查找菜单』。

Coax DSC/DSE Menu项	值	说明
PRINT IMAGE	ON* OFF	在非SCS方式下选择打印可选件。 <ul style="list-style-type: none"> • ON <ul style="list-style-type: none"> - 本地副本中的实际屏幕图象 - 非SCS打印中的实际屏幕图象 - 本地副本中的非格式化打印 - 非SCS打印中的非格式化打印 • OFF <ul style="list-style-type: none"> - 本地副本中的空行 - 非SCS打印中的空行删除 - 本地副本中的格式化打印 - 非SCS打印中的格式化打印
CR AT MPP+1	ON* OFF	设置与最大打印位置(MPP)相关的回车。 <ul style="list-style-type: none"> • ON-当回车出现在MPP+1时会产生一个新行。下一个打印位置将位于新行的第一个打印位置(当前行+1, 1列)。 • OFF-当回车出现在MPP+1时不会产生一个新行。下一个打印位置将位于当前行的第一个打印位置(当前行, 1列)。
NL AT MPP+1	ON* OFF	在MPP+1处强制产生一个新行。 <ul style="list-style-type: none"> • ON-在MPP+1处出现附加新行，后跟回车。下一个打印位置将位于新行的第一个打印位置(当前行+2, 1列)。 • OFF-当新行出现在MPP+1处时，无附加新行。下一个打印位置将位于下一行的第一个打印位置(当前行+1, 1列)。

Coax DSC/DSE Menu项	值	说明
FF DATA	ON* OFF	<p>强制打印机退出当前页。</p> <ul style="list-style-type: none"> • ON-当遇到Form Feed命令时，退出当前页，打印纸转向下一页的第一行。下一个打印位置将位于下一页第一行的第一个位置(下一页张打印纸，第1行，第1列)。 • OFF-当遇到Form Feed命令时，退出当前页，打印纸会转向下一页并空出一个位置。下一个打印位置将位于下一页第一行的第一个打印位置+1的位置(下一页打印纸，第1行，第2列)。
FF LAST	ON* OFF	<p>确定在打印缓冲区结尾处遇到Form Feed命令时下一个字符的位置。</p> <ul style="list-style-type: none"> • ON-在完成打印命令之后自动产生新行(下一页打印纸，第2行，第1列)。 • OFF-在完成打印命令后不会自动产生新行(下一页打印纸，第1行，第1列)。
FF VALID	OFF* ON	<p>确定进纸命令何时是有效的。</p> <ul style="list-style-type: none"> • ON-无论何时遇到Form Feed命令都会执行该命令。 • OFF-仅当Form Feed命令出现在一行的第一个打印位置或位于MPP+1时才会执行该命令。在其它位置都将进纸处理为空。
AUTO FUNCT	OFF* ON	<p>选择下一个打印位置是在一个新行还是一个新页。</p> <ul style="list-style-type: none"> • ON-进纸将会在打印命令结束时自动执行(完成缓冲器的打印时)，除非进纸(FF)是打印命令的最后一个字符。 • OFF-将会在打印命令的结尾处自动产生新行(当完成缓冲器打印时)，除非进纸(FF)、新行(NL)或回车(CR)是打印命令的最后一个字符。

Machine Information Menu

使用Machine Info Menu显示有关打印机耗材使用情况的信息。下表说明可以通过Machine Info Menu执行的功能。

注:

1. 要执行与所选菜单项有关的操作，请按**Enter**键。
2. 如果对于通过操作面板使用菜单不太熟悉，请首先阅读第20页的『使用操作面板按键』和第21页的『查找菜单』。

Machine Info Menu项	说明
PAGE COUNT	显示打印机已打印的页数。
ERROR LOG	显示打印机最近记录的十条错误消息以及每条消息出现时的打印页数。使用 Value 键来滚动列表。注意不是所有的错误消息都被记录，包括停止打印机操作的某些严重错误。
TONER CTR	显示色粉盒的计数器。 注: IBM建议，只要更换色粉盒，就应复位色粉盒计数器。将计数器复位为0: <ol style="list-style-type: none">1. 同时按下Shift和 Value键。2. 按下Enter键。 新值将不会显示，除非再次关闭并打开打印机。
FUSER CTR	显示熔凝器计数器。 注: IBM建议，只要更换配套附件，就应复位该计数器。将计数器复位为0: <ol style="list-style-type: none">1. 同时按下Shift和 Value键。2. 按下Enter键。 新值将不会显示，除非再次关闭并打开打印机。

Language Menu

可以使用Language Menu来选择打印机用来在操作面板上显示消息和菜单的语言。English是出厂缺省值。

注:

1. 要选择一种语言，请在消息显示区显示该语言时按下**Enter**键。新值后面的星号(*)表明它是现用值。
2. 如果对于通过操作面板使用菜单不太熟悉，请首先阅读第20页的『使用操作面板按钮』和第21页的『查找菜单』。

项	说明
ENGLISH* DEUTSCH FRANCAIS ESPANOL ITALIANO NEDERLANDS BRAZ PORT DANSK SUOMI SVENSKA NORSK (KATAKANA)	选择打印机显示操作面板消息和菜单的语言。

第7章 维护打印机

本章介绍了如何:

- 更换色粉盒
- 更换配套附件(冷凝器单元和传送轮)
- 清洁打印机

注: 用户有责任对打印机进行日常保养和维护。

更换耗材

用户本人有责任订购InfoPrint 20的耗材(色粉盒, 打印纸, 配套附件)。为确保获得最佳的打印质量与性能, 请使用IBM的耗材。

可以通过IBM授权的打印机或打印机耗材销售商订购耗材。若您没有销售商, 可致电1-888-IBM-PRINT (1-888-426-7746)(美国或加拿大), 向IBM Printer Supplies询问授权的供应商或订购产品。

在其它国家, 请联络您的购买地以获得有关何处可订购打印机耗材的信息。

在欧洲, 请拨打31-43-350 2756或下列号码致电IBM Supplies Fulfillment Operation:

- 比利时: 0800 71950
- 丹麦: 80015534
- 芬兰: 08001-13110
- 法国: 0800 905871
- 德国: 0130 818005
- 意大利: 1-678 78349
- 挪威: 800-11389
- 西班牙: 900-983131
- 瑞典: 020-794270
- 英国: 0800-968679

更换色粉盒

重要信息

色粉盒更换件的产品号是90H0748。

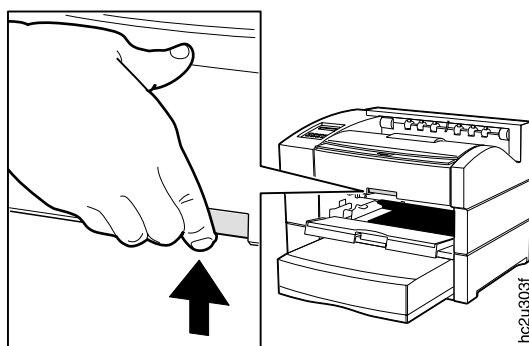
一个色粉盒能够打印大约14,000页Letter尺寸的打印纸，其中包含的文本和图形占每页面积的5%。根据打印的类型，如果将Config Menu中的QUALITY项设置为ECONO，或在打印驱动程序中选择色粉节省打印方式，那么就可以获得双倍的打印页数量。(请注意驱动程序中的设置将覆盖菜单设置。)例如，使用ECONO并将浓度设为1，就可能打印出5%覆盖率的28,000张打印页。实际的打印页输出量受到环境、打印介质类型、文本和图形的百分比、图形复杂程度以及其它因素的影响，因此实际结果会有变化。

当色粉盒不满或已空时，消息02 TONER LOW出现在显示屏上。使用Config Menu的TONER LOW项指定在色粉盒不满或已空时，是否继续或停止打印。缺省设置为继续。

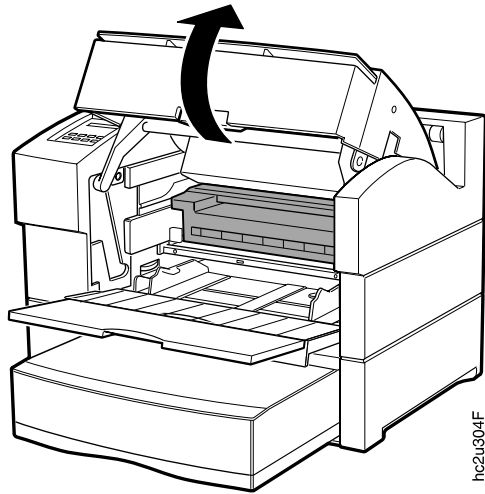
要显示使用当前色粉盒已经打印的页面数量，可选择Machine Info Menu上的TONER CTR(请参阅第113页的『Machine Information Menu』)。请注意计数器仅在色粉盒安装时被重置后，才是准确的。

采用下列步骤更换色粉盒。

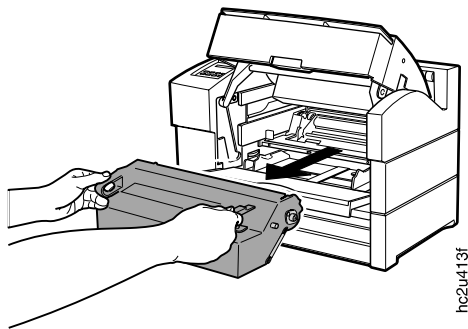
1. 确保READY显示在操作面板上。
2. 关闭打印机。
3. 移走出纸区中的打印纸。
4. 按下顶盖上的释放按钮。



5. 打开顶盖。



6. 取出用过的色粉盒。

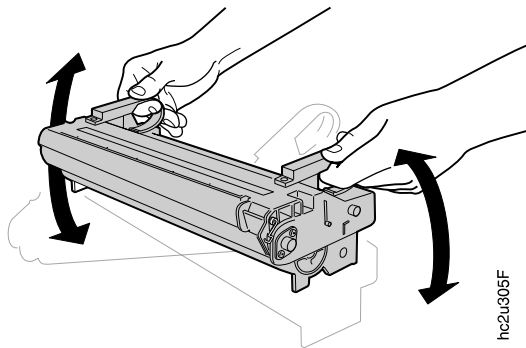


注： 保持色粉盒的水平以避免洒出色粉。要使用IBM Printer Supplies Return Program，那么在向IBM返回旧的色粉盒用于循环利用后，就可使用新的色粉盒。应按照新色粉盒内的指令去做。

7. 除去色粉盒外部的铝箔包装。

注意： 请勿将新的色粉盒暴露在阳光直射条件下。请勿将色粉盒暴露在打印机或铝箔包装外超过五分钟。

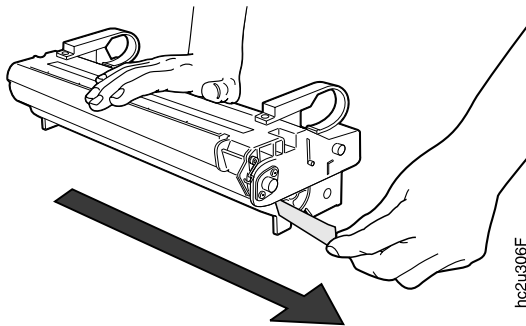
8. 用手紧握色粉盒的两端，将其左右轻摇数次以色粉均匀分布。



hc2u305F

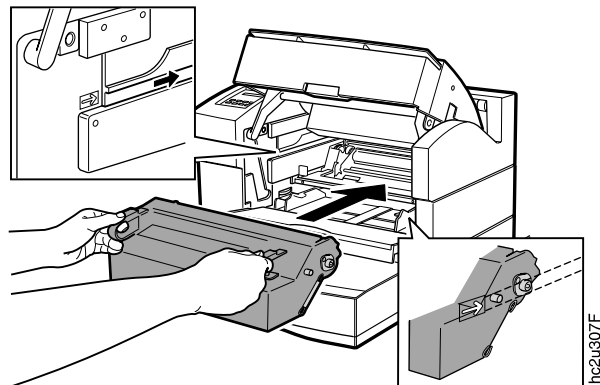
9. 将色粉盒放在平面上并找到盒后部的黄色带子。直拉出黄色带子的后部并去掉色粉盒封口。

注： 在去掉此封口后，不要再摇晃色粉盒。



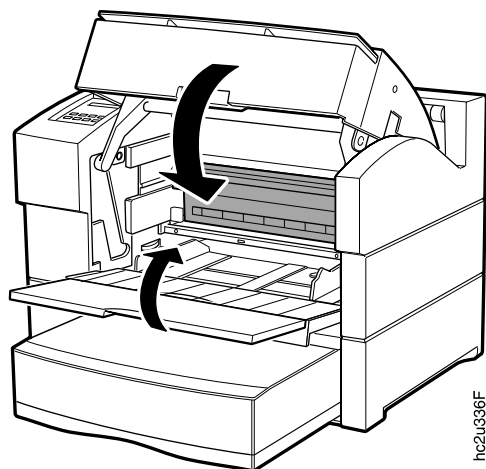
hc2u306F

10. 如图所示用手紧握住色粉盒。将其滑动到打印机内的导轨中。为确保色粉盒固定，轻压它的两端直到其停止。



hc2u307F

11. 然后关上辅助托盘和顶盖。



12. 启动打印机然后重设计数器。
 - a. 按下**Online**键直到显示出OFFLINE。
 - b. 按下**Menu**键直到显示出MACHINE INFO MENU。
 - c. 按下**Item**键直到显示出TONER CTR。
 - d. 同时按下**Shift**和**Value**键。
 - e. 按**Enter**键。

直到下次启动打印机后才会显示新值。

更换配套附件

配套附件由熔凝器和传送轮组成。配套附件的寿命取决于所使用的打印纸和打印输出类型。

重要信息

替换配套附件的产品号是:

- (100 volt): 90H3465 (用于日本)
- (120 volt): 90H0750
- (230 volt): 90H0751

要更换配套附件，请如下操作:

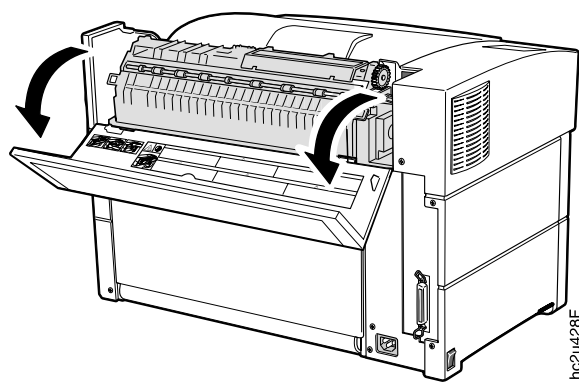
1. 关闭打印机。

2. 拔下墙上的打印机电源线插头。
3. 取下打印机后部的电源线。
4. 取下安装的双面打印单元。请参阅第141页的『卸除双面打印单元』。
5. 要取出现存的熔凝器，请如下操作：
 - a. 打开熔凝器盖板。

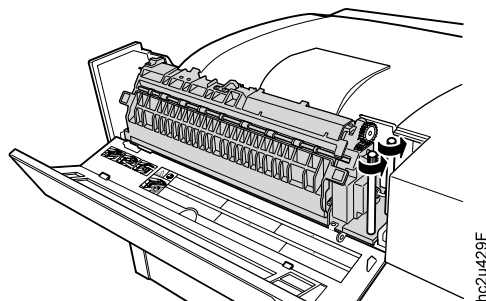


注意：

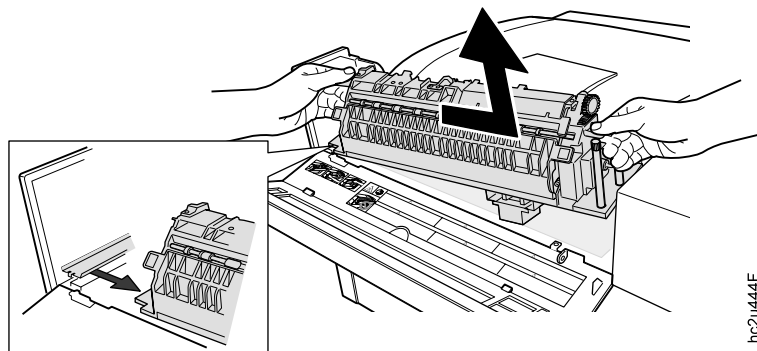
<2-25> 高温：请关闭打印机至少40分钟，使该区域的部件冷却，然后再进行装卸。



- b. 如图所示松开两个指拧螺钉。这两个螺钉不与熔凝器分离。



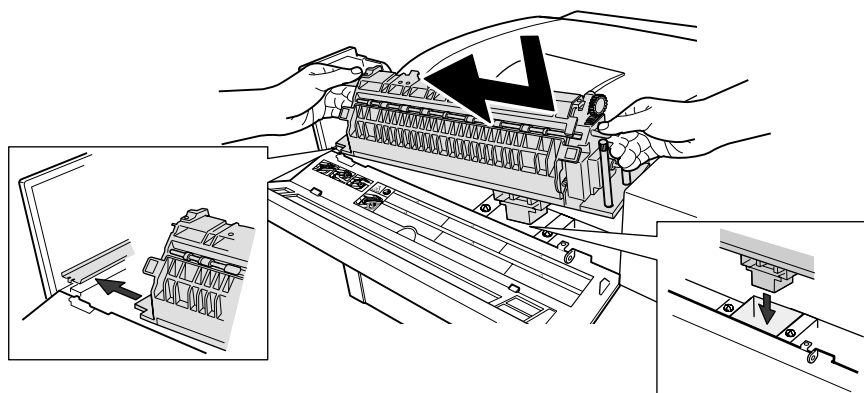
- c. 握住熔凝器把手，将右边向上抬起，并且向右滑动熔凝器，使它的左端离开夹板，然后向上取出熔凝器。



hc2u444F

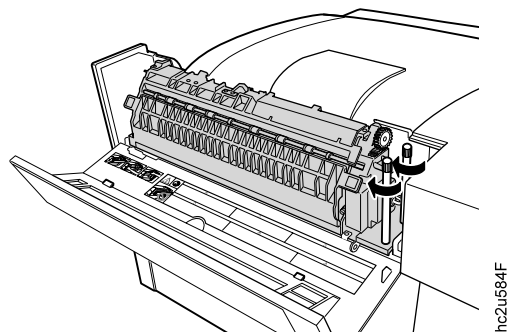
6. 要安装新的熔凝器，请如下操作：

- a. 将新熔凝器的左端滑动到夹板下面并下降使其就位，小心地将熔凝器底部的接头插入到打印机支架的孔中。



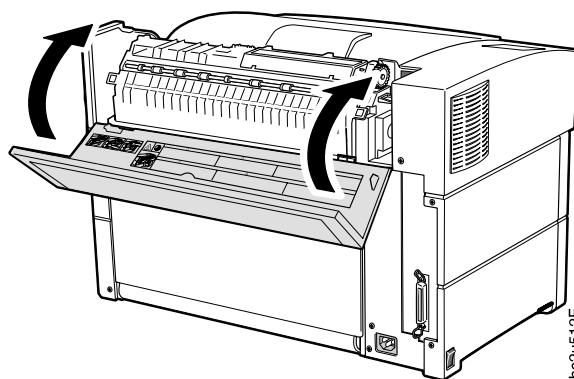
hc2u445F

- b. 用手拧紧指拧螺钉。再用螺丝刀或硬币将其完全拧紧，确保在使用期间熔凝器不会松开。



hc2u584f

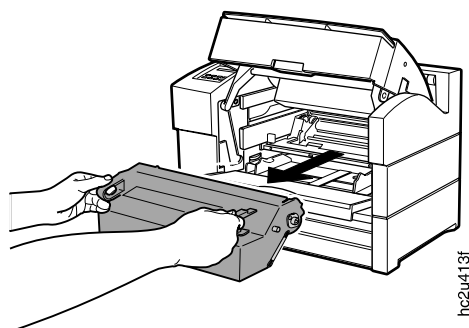
c. 关闭熔凝器盖板。



hc2u512f

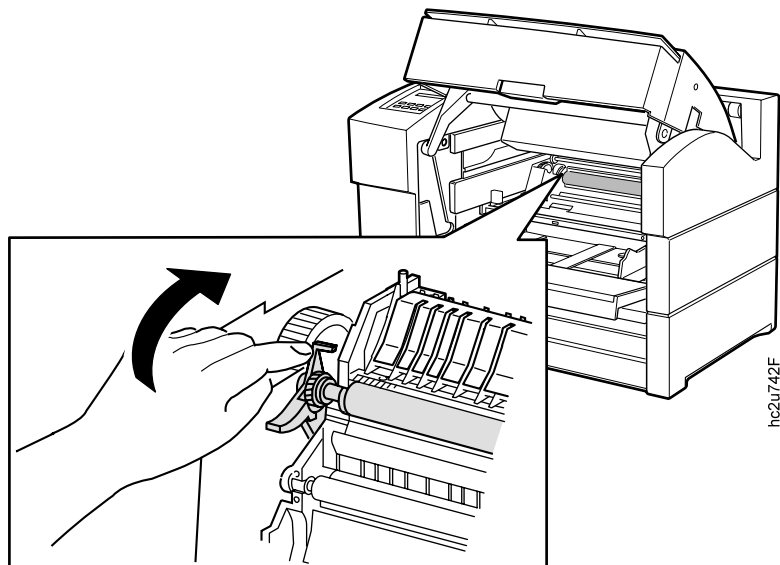
7. 要取出现存的传送轮，请如下操作：

a. 打开顶盖出色粉盒。为保护色粉盒，应将其保存在黑暗的地方(如它的铝箔包装)。保持色粉盒水平放置，以避免色粉洒出。

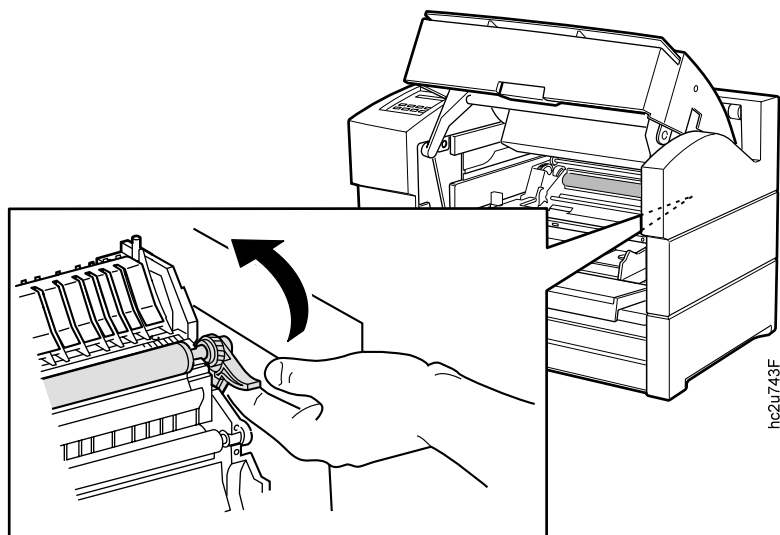


hc2u413f

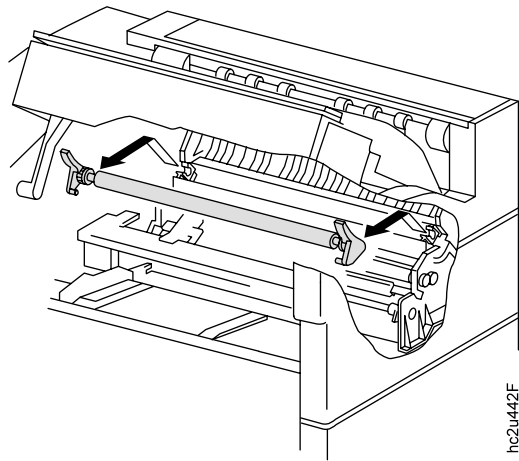
b. 前推小的定位片，松开传送轮的左端。



c. 提起大的定位片，松开传送轮的右端。



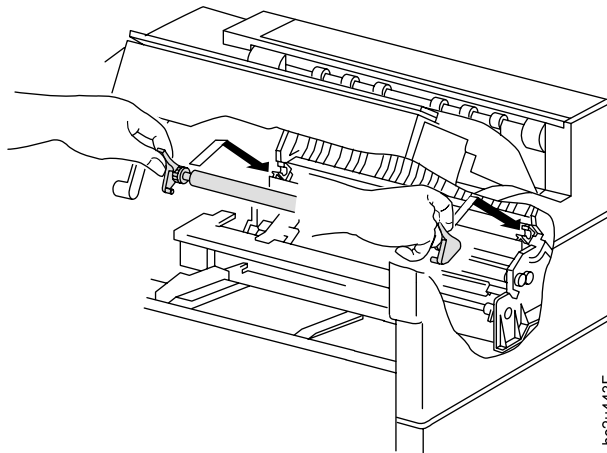
d. 抓住传送轮两端的定位片，向您所在的方向从打印机中拉出传送轮。



hc2u442F

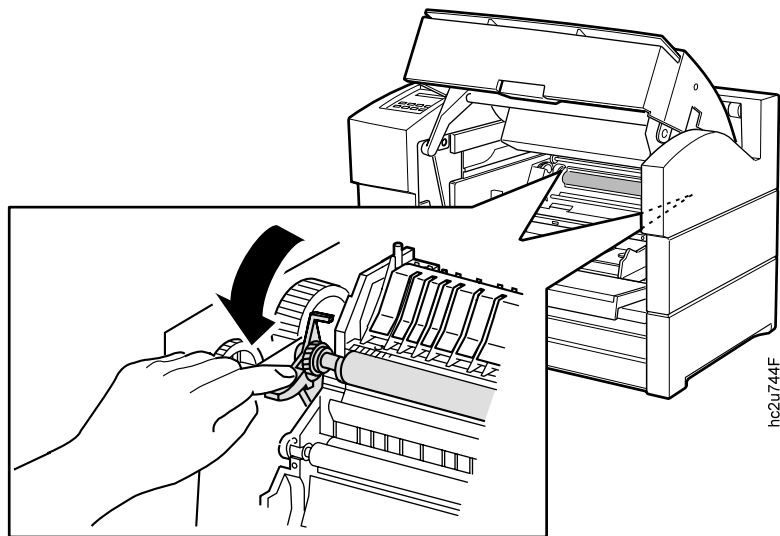
8. 要安装新的传送轮，应：

- a. 抓住新传送轮两端的定位片，将其插入到打印机中。

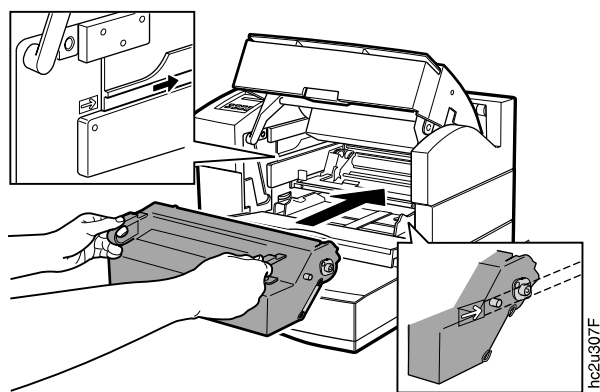


hc2u443F

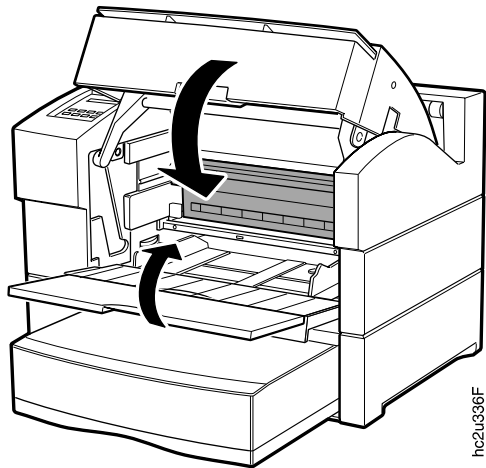
- b. 按下定位片以固定新的传送轮。



9. 重新安装色粉盒。如图所示，用手紧握住色粉盒。将其滑动到打印机内的导轨中。为确保色粉盒固定，轻压它的两端直到压不动为止。

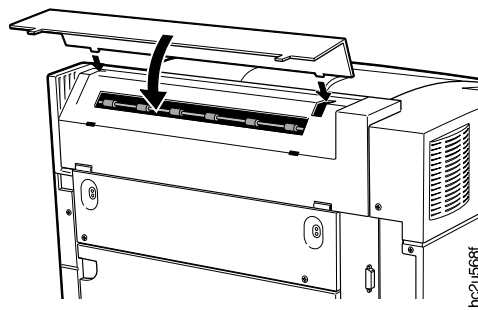


10. 然后关上辅助托盘和顶盖。



11. 若以前安装了双面打印单元，那么重新安装它。请参阅第138页的『安装双面打印单元』。

注意：如果双面打印单元已经取下而且没有重新安装，则应重新安装填充盖板。若填充盖板已经取下，请不要在没有填充盖板的情况下使用打印机。



12. 将电源线插入打印机和墙上的插座。
13. 启动打印机并重设熔凝器计数器：
 - a. 按下**Online**键直到显示OFFLINE。
 - b. 按下**Menu**键直到显示MACHINE INFO MENU。
 - c. 按下**Item**键直到显示FUSER CTR。

- d. 同时按下**Shift**和**Value**键。
- e. 按**Enter**键。

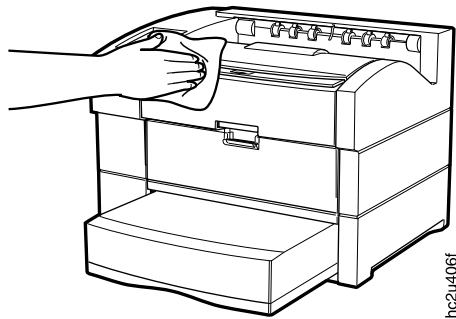
直到下次启动打印机后才会显示新值。

清洁打印机

IBM建议大约每个月清洁一次您的打印机。

1. 关闭打印机，拔下插头。
2. 用一块柔软潮湿的布擦拭打印机的外部。

注意： 不要对打印机使用有磨损作用的清洁剂。不要在电子元件上使用洗涤剂或其它液体。不要使用含有氨成分的清洁剂。



3. 用一块柔软的干布擦净打印机。

检查电源线

IBM建议大约每个月检查一次打印机插头。

1. 关闭打印机。
2. 将电源线从打印机和墙上的插座中拔出。
3. 检查电源线的受热损伤、灰尘、弯曲延长或其它损伤。
4. 确认插头和AC插座没有积聚灰尘。
5. 检查电源线的裂缝、破损、磨损或其它损伤。
6. 将电源线紧紧插入墙上的插座。
7. 将电源线紧紧插入AC插座。

注： 务必要使电源插座周围总有足够的空间，以便易于拔下打印机电源线。

第8章 安装打印机可选件

本章说明如何安装和卸除下列可选件:

- SIMM和硬盘驱动器(请参阅129页)
- 网卡(请参阅134页)
- 双面打印单元(请参阅138页)
- 500页打印纸托盘(请参阅144页)
- 信封托盘(请参阅152)
- 2000页进纸匣(请参阅153页)

重要信息

要确认可选件正确安装, 请打印配置页。请参阅第22页的『打印打印机配置页』。而且, 务必更新打印机驱动程序以指明安装的新功能部件。

装卸易受静电影响的设备

当装卸可选件和其它计算机部件时, 应采取这些预防措施:

- 限制您的活动。身体的活动会在周围产生静电。
- 小心地装卸各部件。用手拿住适配器和内存模块的边缘, 不要接触暴露的电路。
- 安装新的可选件时, 将它的防静电包装与控制卡上的安装支架接触至少两秒钟以上。这样可以减少包装和身体上的静电。
- 尽可能在打开包装后直接将可选件安装到控制器中, 而不要中途放在别处。若这样不可能, 应将可选件的防静电包装放在一水平表面上, 然后把可选件放在它的上面。
- 不要把可选件放在打印机盖上或其它金属表面。

SIMM和硬盘驱动器

可选的SIMM包括:

- 动态随机存取存储器(DRAM) SIMM: 4MB、8MB、16MB或32MB
- 闪存SIMM: 2MB或4MB
- 智能打印机数据流(IPDS)

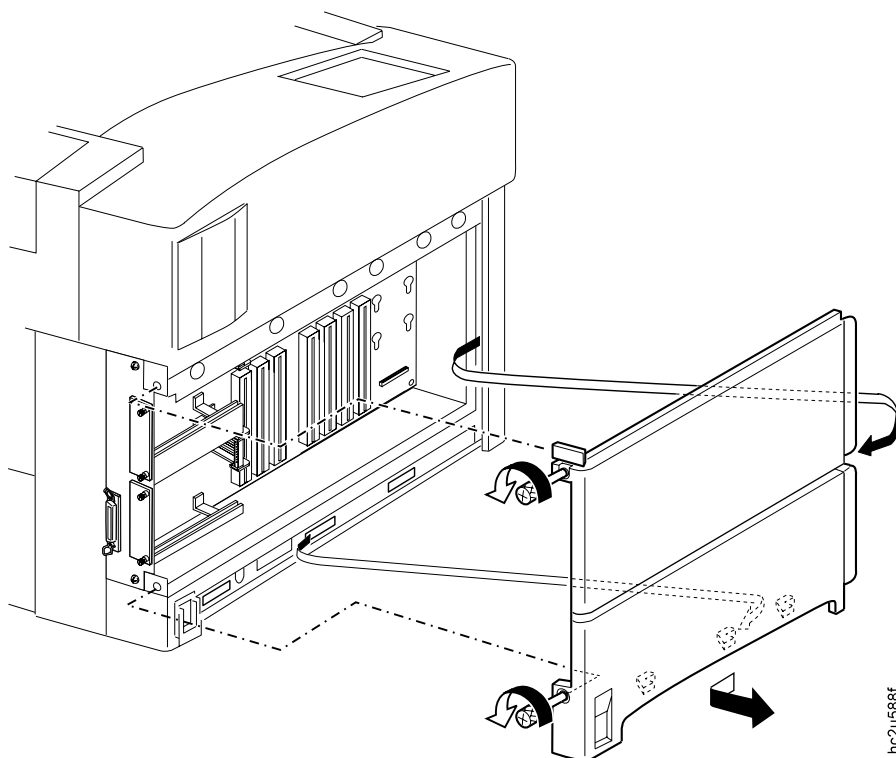
要安装任何SIMM或硬盘驱动器, 必须取下控制卡(请参阅第130页的『取下侧盖』)。

取下侧盖

采用下列步骤取下侧盖。

注意：如果打印机正在打印一页时，不要关闭电源。因为这将引起打印机卡纸。

1. 关上打印机的电源。
2. 从墙上的插座中拔下插头。
3. 取下打印机后部的电源线。
4. 松开位于打印机后部侧盖上的指拧螺钉。向后滑动侧盖释放定位片和挂钩，然后取下侧盖。



5. 要安装SIMM，请参阅『安装SIMM』。要安装硬盘驱动器，请参阅第131页的『安装硬盘驱动器』。

安装SIMM

注意

按照第129页有关装卸易受静电影响的设备中的指导进行操作。

采用下列步骤安装SIMM:

1. 确保打印机已经关闭, 并从墙壁插座中拔下插头。
2. 安装SIMM前必须取下侧盖。按照第130页的『取下侧盖』中的步骤操作。
3. 找到所安装类型的SIMM的正确插槽组位置。有两个插槽组: 一组中有三个插槽, 另一组中有四个插槽。DRAM SIMM(内存)必须安装在三个一组中的一个插槽。IPDS SIMM和闪存SIMM必须安装在四个一组中的一个插槽。

SIMM应从左至右装入, 但它在插槽组中的位置没有关系。

4. 握住SIMM使缺口面向插槽(在DRAM SIMM上缺口位于底部; 在闪存或IPDS SIMM上缺口位于顶部)。以45度角插入SIMM并将其移动到插槽内。用拇指在SIMM两端均匀用力下压, 直到它稳稳地固定在插槽中。

确保插槽两端的夹子卡住了SIMM的位置。若有必要, 用拇指将夹子直立嵌入凹槽, 锁住SIMM。

5. 从控制卡侧面观看其位置, 确认SIMM被正确安装在插槽中。
6. 重新安装侧盖。按照第133页的『重新安装侧盖』中的步骤操作。

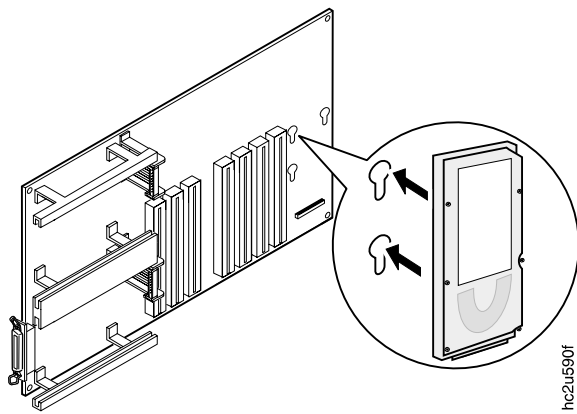
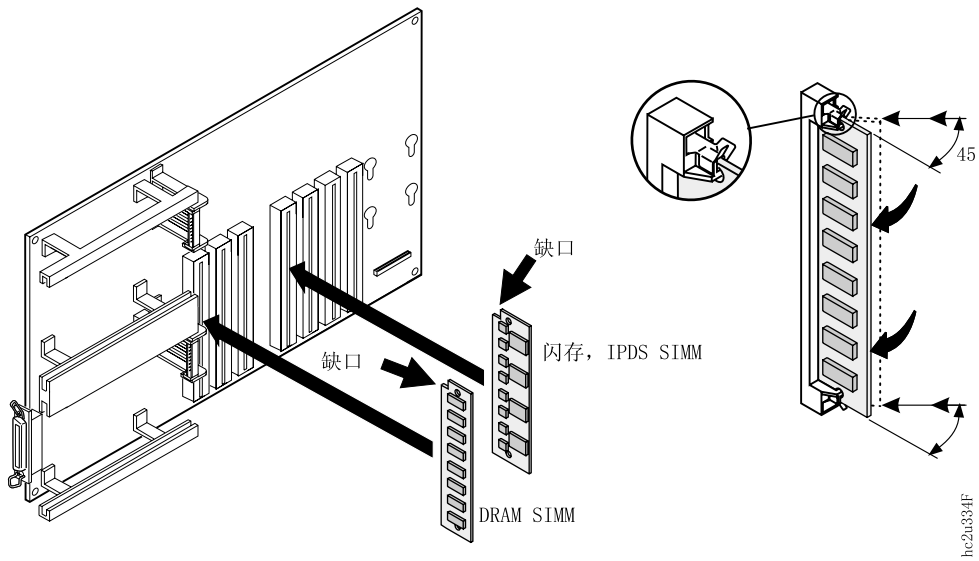
安装硬盘驱动器

注意

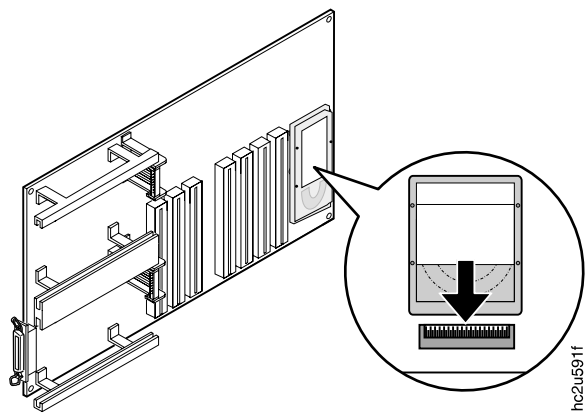
按照第134页有关装卸易受静电影响的设备中的指导进行操作。

采用下列步骤安装硬盘驱动器:

1. 确保打印机已经关闭, 并从墙壁插座中拔下插头。
2. 安装硬盘驱动器前必须取下侧盖。按照第130页的『取下侧盖』中的步骤操作。
3. 打开硬盘驱动器的包装。
4. 通过四个与控制卡匹配孔相对应的螺钉定位硬盘驱动器。



5. 将硬盘驱动器紧紧推入卡中，并向控制卡底部接头的方向滑动。硬盘驱动器底部的定位销应牢固地插在接头插槽中。

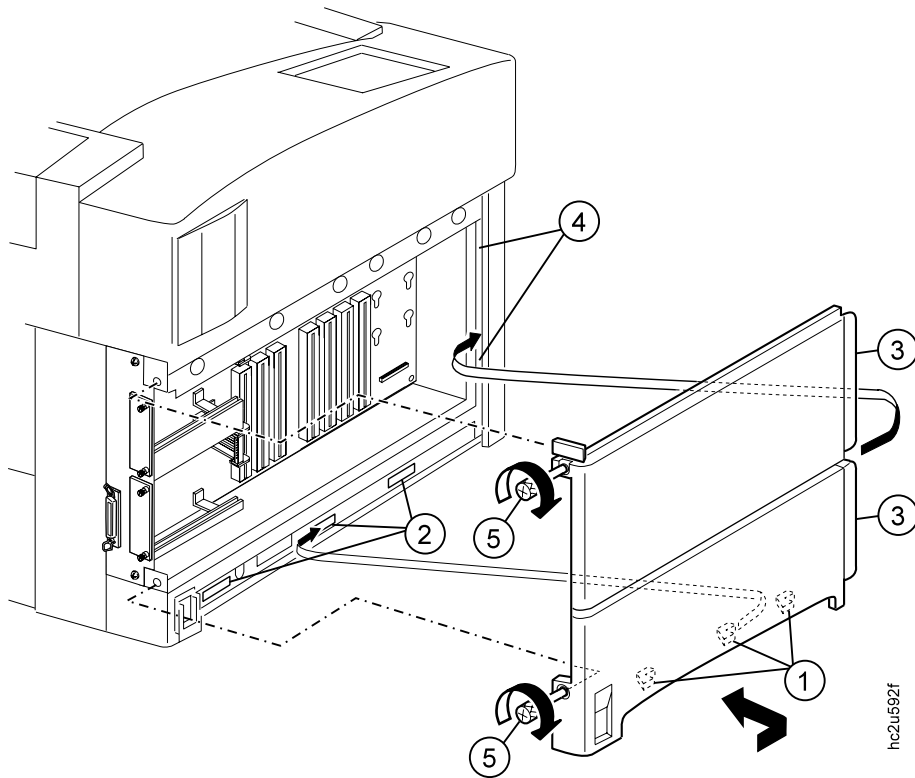


6. 重新安装侧盖。按照『重新安装侧盖』中的步骤操作。

重新安装侧盖

采用下列步骤重新安装侧盖:

1. 将侧盖底部的挂钩(1)插入到打印机支架底部的孔(2)中。
2. 使定位片(3)对准顶盖中的插槽(4)并向打印机前方滑动侧盖。
3. 紧好侧盖底部和顶部安装支架上的指拧螺钉(5)。



4. 将电源线连接到打印机后部。
5. 将电源线的另一端连接到接地的AC插座上。
6. 打开打印机的电源。
7. 打印机预热后，READY消息显示在操作面板上。
8. 为确认已经正确安装SIMM内存、硬盘驱动器、SIMM数据流或任何组件，可打印配置页。配置页列出已经正确安装的功能部件。请参阅第22页的『打印打印机配置页』。
注： 如果可选件中没有出现SIMM或硬盘驱动器，取下侧盖，确认SIMM或硬盘驱动器安装正确，然后重新装好侧盖。
9. 务必更新打印机驱动程序以指明安装的新DRAM SIMM、闪存SIMM或硬盘驱动器。

网卡

InfoPrint 20可以通过这些可选网卡连接到网络和其它系统配置中：

- IBM以太网网卡(10BaseT/10Base2)
- IBM令牌环网卡

- IBM双轴电缆SCS接口卡
- IBM同轴电缆SCS接口卡

如果已经为打印机购买了网卡，那么按照本章下面列出的步骤将其安装到打印机中。可以安装连接两个不同系统的两个网卡。

注：不能安装两个相同的网卡。例如，打印机不接受两个IBM以太网网卡，但能接受一个IBM以太网网卡和一个IBM令牌环网卡。

系统或网络管理员应再次查阅随网卡一同提供的文档以正确配置打印机和计算环境。*IBM Network Printers: Ethernet and Token Ring Quick Configuration Guide*与以太网和令牌环网卡一同提供。*IBM Network Printers: Twinax/Coax Configuration Guide*与双轴电缆和同轴电缆接口卡一同提供。

只有系统或网络管理员才应该为打印机配置网络计算环境。

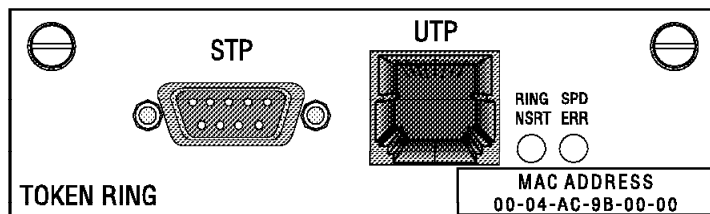
安装网卡

注意

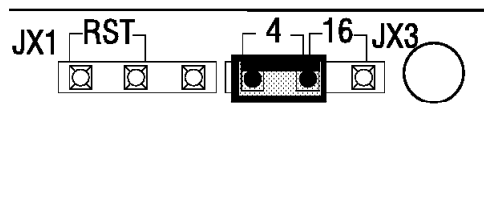
按照第129页有关装卸易受静电影响的设备中的指导进行操作。

采用下列步骤安装网卡：

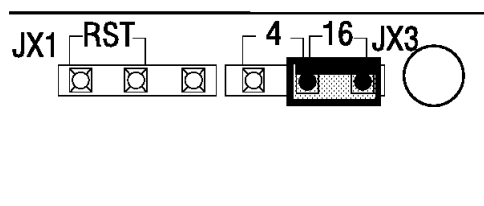
1. 打开网卡的包装，将与此卡一起提供的软件和文档放在一边。
2. 如果正在安装令牌环网卡，必须完成下列步骤设置网卡的线路速度。如果没在安装令牌环网卡，跳过这一步进入步骤 3。
 - a. 将令牌环网卡平放在前面，面板对着自己。



- b. 网卡右后部有六个插脚和两个跳线。
 - 如果正在安装的网卡用于4Mbps的网络，请将一个跳线插在标号为4的插脚上。



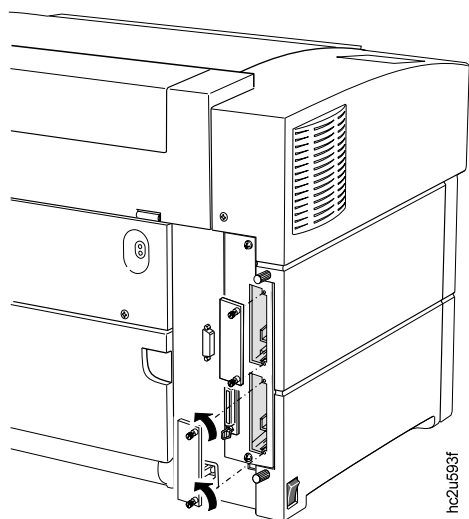
- 如果正在安装的网卡用于16Mbps的网络，则将一个跳线插在标号为16的插脚上。



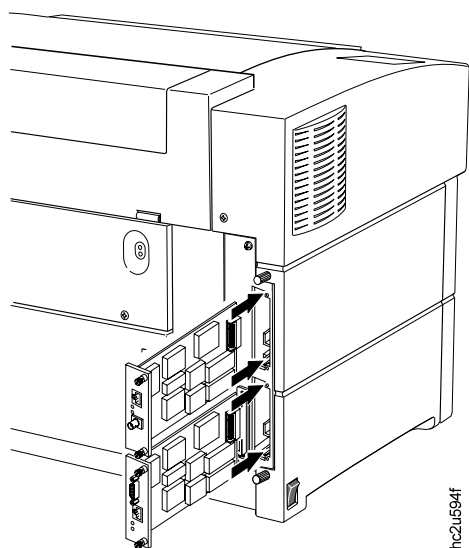
3. 在打印机未打印时，关闭打印机电源。

注意： 如果打印机正在打印一页时，不要关闭电源。这将引起打印机卡纸。

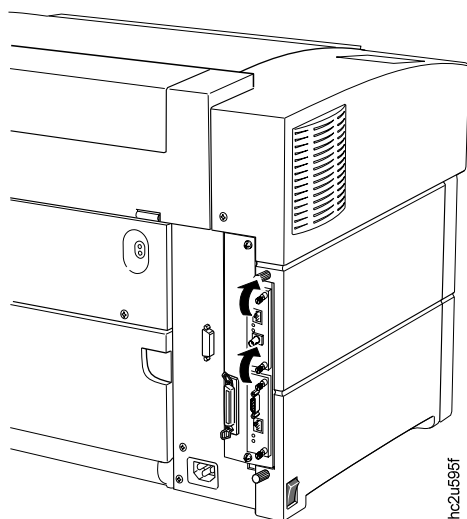
4. 从墙上的插座中拔下插头。
5. 取下打印机后部的电源线。
6. 移动到打印机后部，会看到有两个接口卡插槽位于打印机后部的右侧。如果仅安装一个网卡，则应使用上面的插槽。
7. 松开并取下固定插槽盖的指拧螺钉。取下插槽盖并为以后使用保存起来。



8. 对准插槽上下两端的导轨，将网卡插入插槽中。将网卡垂直滑动到这些导轨中，缓慢且稳定地推入直至感到网卡已进入插座中。



9. 拧紧指拧螺钉。



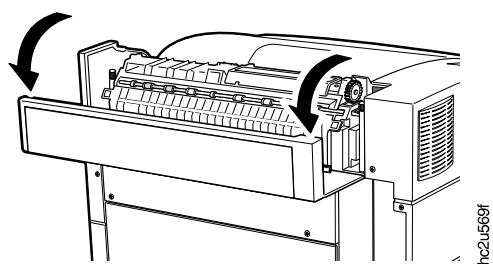
10. 如果要安装第二个网卡，重复步骤7到9。
11. 现在您已经安装好网卡，系统管理员将要配置此打印机和它的计算环境。对于以太网和令牌环网卡，请参阅*IBM Network Printers: Ethernet and Token Ring Quick Configuration Guide*。对于双轴和同轴电缆卡，请参阅*IBM Network Printers: Twinax/Coax Configuration Guide*。这些文档随网卡一同提供。

双面打印单元

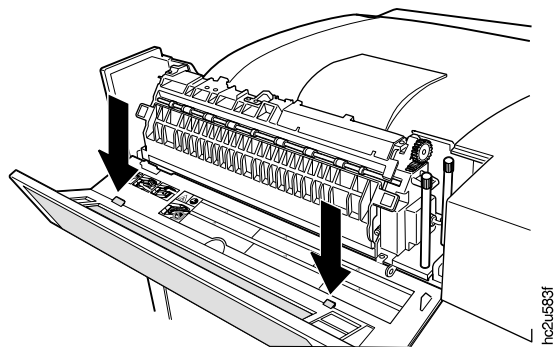
本章说明如何安装和卸除双面打印单元：

安装双面打印单元

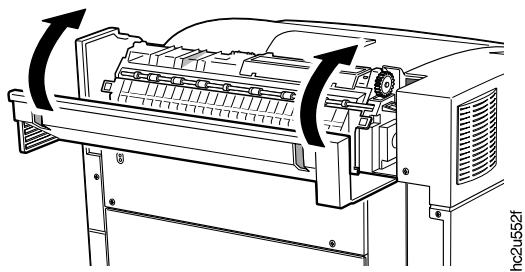
1. 关闭打印机，拔下插头。
2. 打开熔凝器盖板。



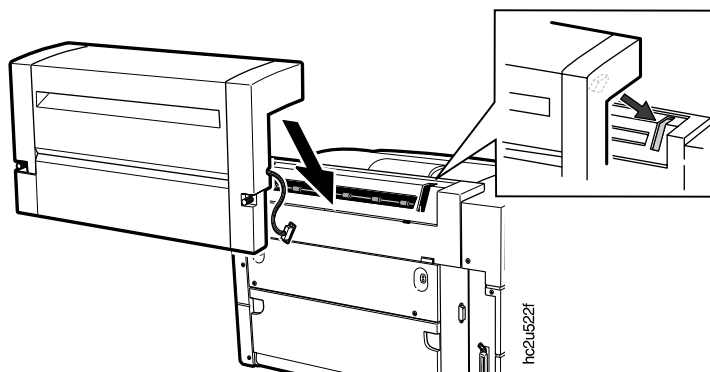
3. 找到出纸区内的箭头所指的两个定位片。推动它们以卸下双面打印单元填充盖板。



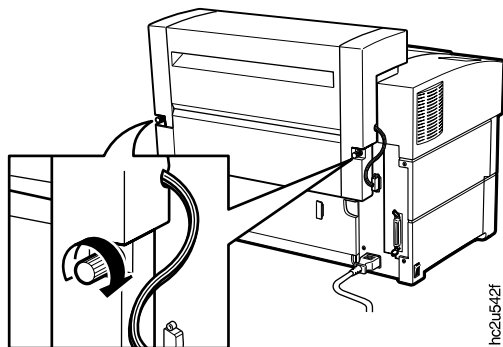
4. 关闭熔凝器盖板。



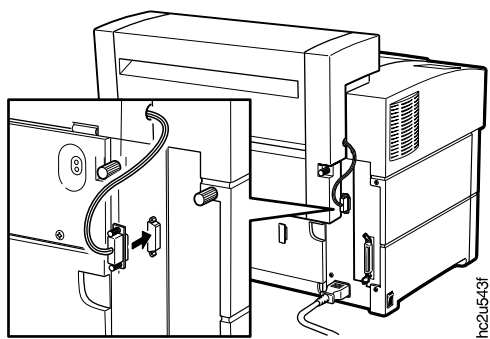
5. 接上双面打印单元。将双面打印单元上的三角形定位片与熔凝器盖板上相应的开口对齐。



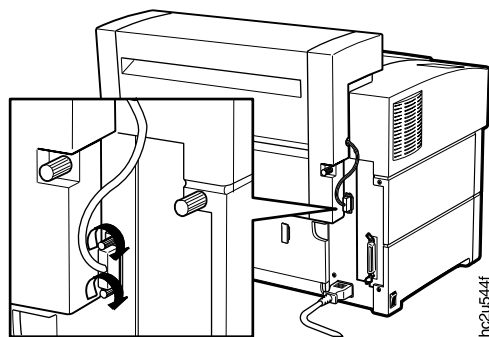
6. 使用附带的螺钉将双面打印单元固定在打印机上。



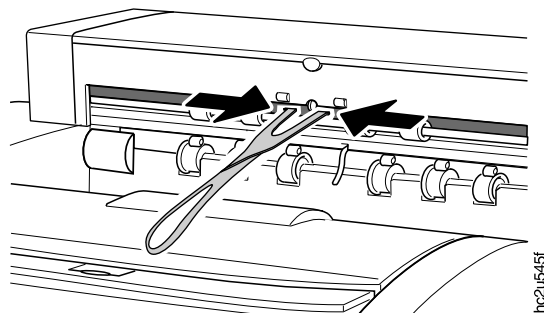
7. 将双面打印单元的电缆连接到打印机的接头上。



8. 使用附带的螺钉固定接头。



9. 接上打印纸支架。



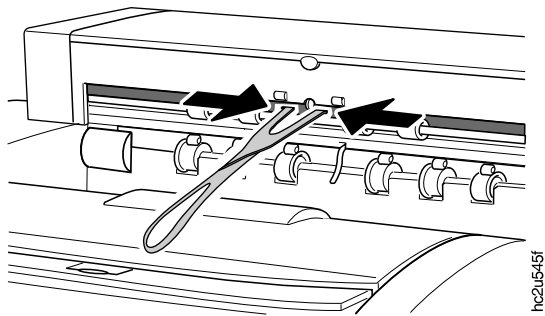
10. 要使双面打印作为打印机缺省设置，应设置Paper Menu的DUPLEX项为ON。请参阅第24页的『使打印机缺省设置为双面或单面打印』。
11. 要确认双面打印单元安装正确，可以打印一份PCL5e字体列表。请参阅第26页的『打印PCL5e字体列表』。

注意：在双面打印过程中，每一页打印纸的引导边会短暂地出现在出纸区中，然后又消失在打印机内。在这些打印纸两面都被打印并重新出现前，不要移走它们。

12. 务必更新打印机驱动程序以指明双面打印单元被安装。

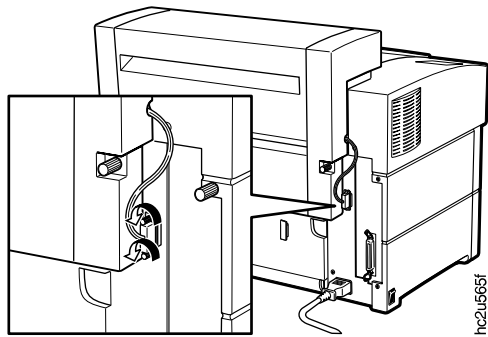
卸除双面打印单元

1. 关闭打印机，拔下插头。
2. 卸下打印纸支架。



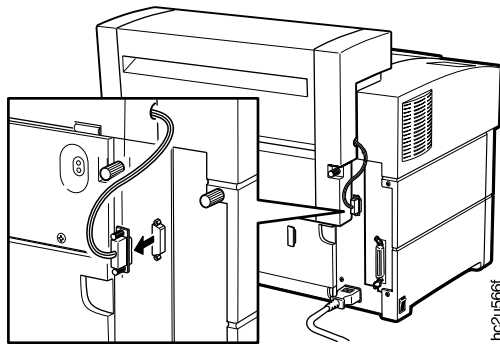
hc2U645f

3. 卸下固定双面打印单元接头的螺钉。



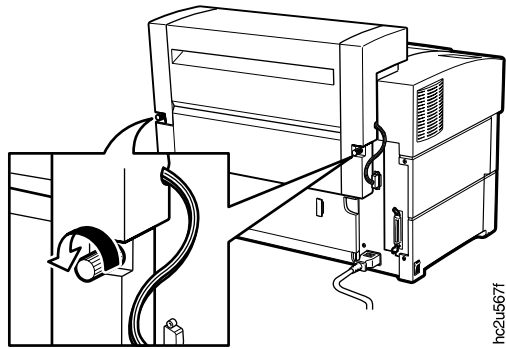
hc2U665f

4. 取出接头。

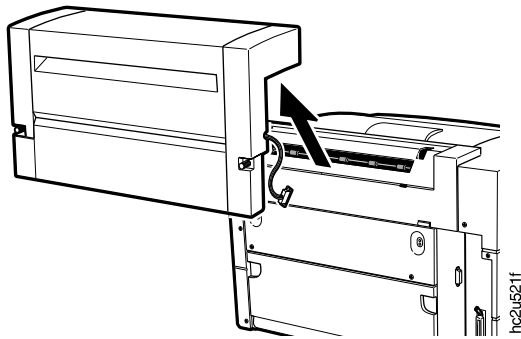


hc2U666f

5. 卸下固定双面打印单元的两个螺钉。

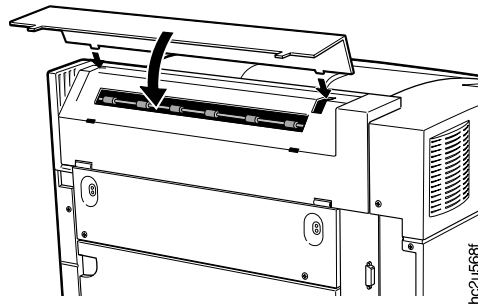


6. 卸除双面打印单元。



7. 安装双面打印单元填充盖板。

注意：不要在填充盖板被取走的情况下使用打印机。无论何时卸除双面打印单元，都应确保更换上填充盖板。



500页打印纸托盘

重要信息

InfoPrint 20支持两种托盘尺寸：A4/Letter和A3/Ledger(11x17)。采用本节的步骤使用这两种尺寸的托盘。

每个500页打印纸托盘可选件包括：

- 一个连在打印机上的打印纸托盘支持单元。
- 被插入到支持单元的打印纸托盘。

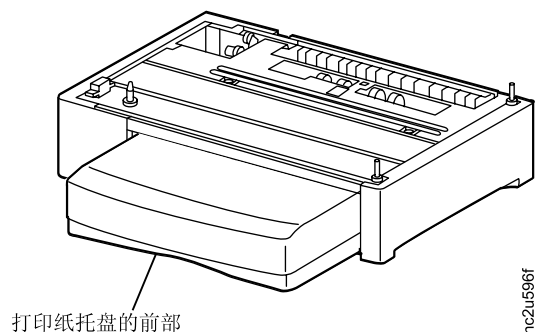
本节说明如何安装一个或两个支持500页打印纸托盘的打印纸托盘支持单元，以及如何卸除和分离这两个支持单元。由于这一可选件在安装时显著地增加了打印机的重量，请在其它可选件已安装的情况下考虑这些托盘的安装。

安装500页打印纸托盘

准备打印机

在安装打印纸托盘前采用下列步骤准备好打印机：

1. 关上打印机的电源。
2. 从墙上的插座中拔下插头。
3. 取下打印机后部的电源线。
4. 打开打印纸托盘支持单元的包装。将每一打印纸托盘支持单元放在平稳表面上。

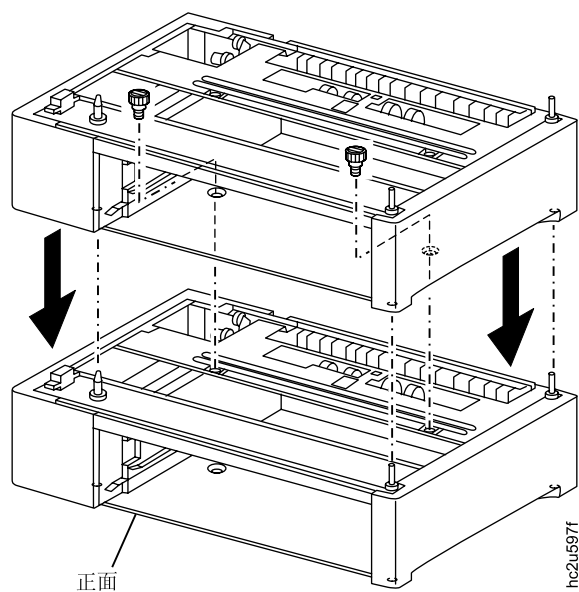


5. 取下打印纸托盘支持单元上的胶带和其它包装材料。
6. 为以后的使用保留包装材料。
7. 如果有两个托盘，请参阅『叠置两个500页打印纸托盘』。否则，请参阅第146页的『将打印机放在打印纸托盘支持单元上』。

叠置两个500页打印纸托盘

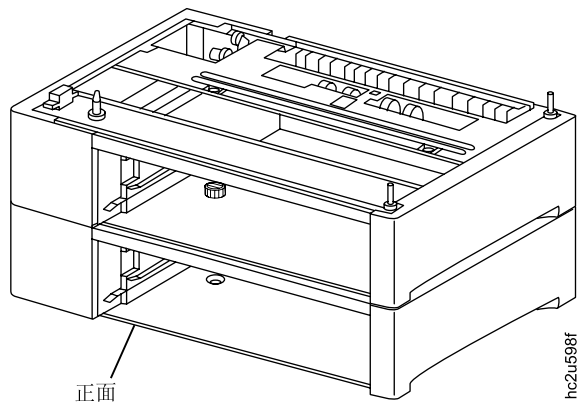
采用下列步骤叠置并固定两个500页打印纸托盘支持单元：

1. 利用内凹的把手提起其中一个打印纸托盘支持单元，并将它放在另一个支持单元的顶部。每一打印纸托盘的前部必须面向同一方向。



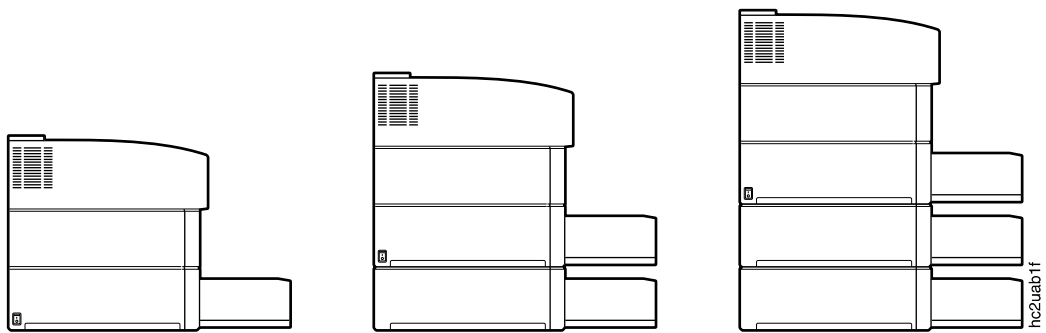
2. 使用附带的两个指拧螺钉将上下单元固定在一起。

3. 确保上面的支持单元与下面的支持单元对齐并且正确的安置在下面的单元上。打印纸托盘的前部应该对齐。



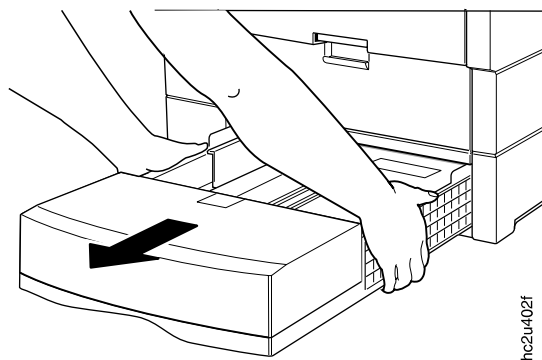
将打印机放在打印纸托盘支持单元上

打印机下部最多可以安装两个附加打印纸托盘。

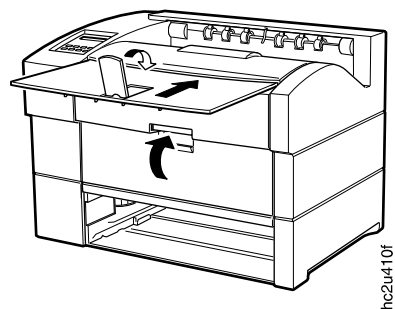


要安装打印纸托盘，请如下操作：

1. 将托盘放在牢固水平表面上。
2. 关闭打印机，拔下插头。
3. 缓缓拉出打印纸托盘，将它从打印机上卸下。



4. 关闭辅助托盘，折合打印纸限位板，关上出纸托盘。



5. 抬起打印机将其放在托盘上。

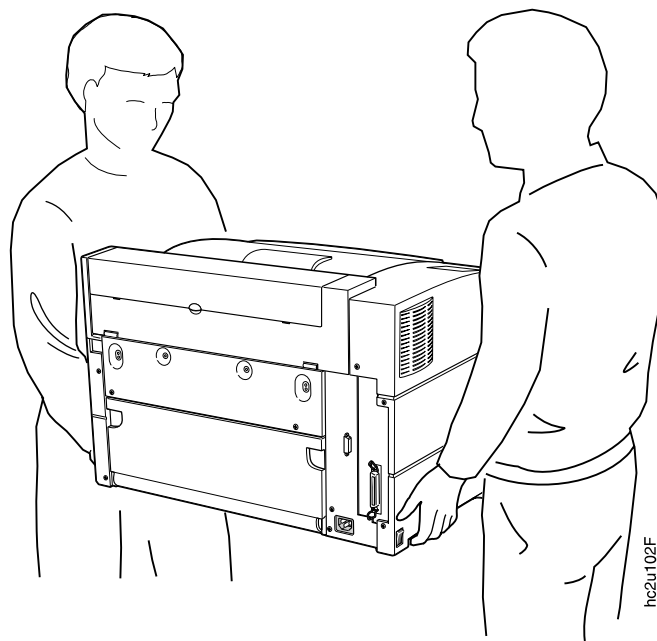


注意：

<2-31> 打印机重约30 kg (67 lb)。应由两人搬运打印机。采取相应的搬运安全措施。

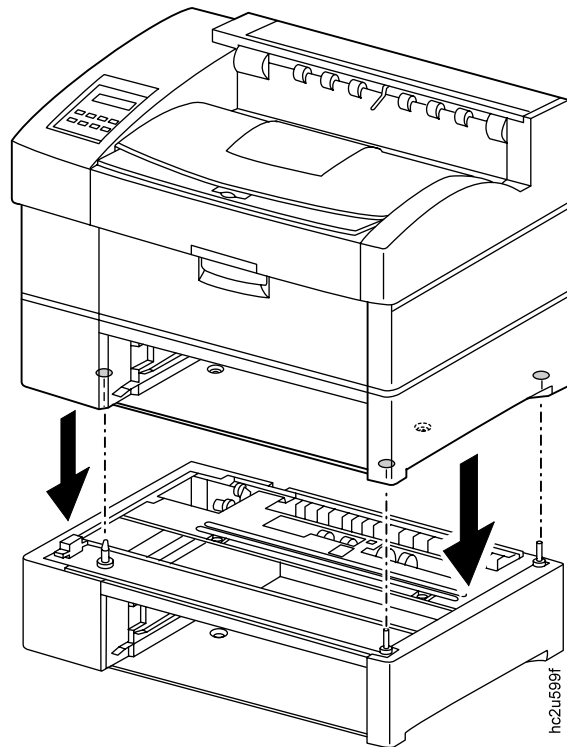
- a. 通过握住左右侧面底部的内凹区域抬起打印机，而不要握住前后两侧。一定不要试图通过抓住左右侧面底边以外的其它部分来抬起打印机。

hcsf0231

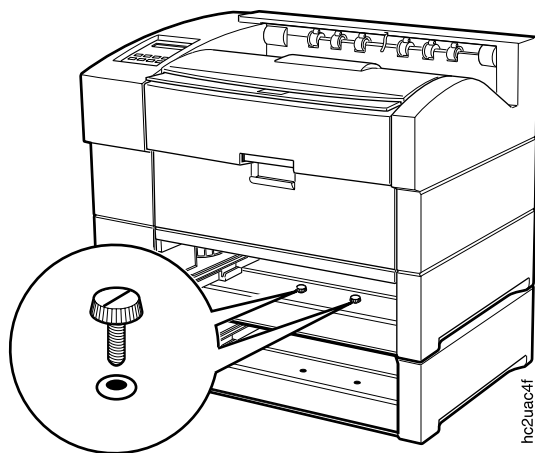


hc2u102F

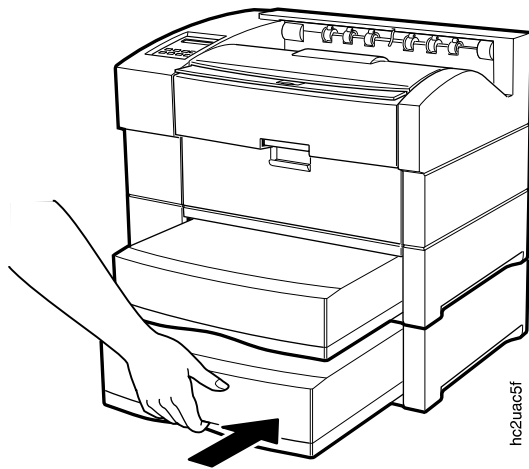
- b. 将托盘上的销柱与打印机底部的孔对齐。



6. 将两个附带的指拧螺钉插入托盘内的孔中。



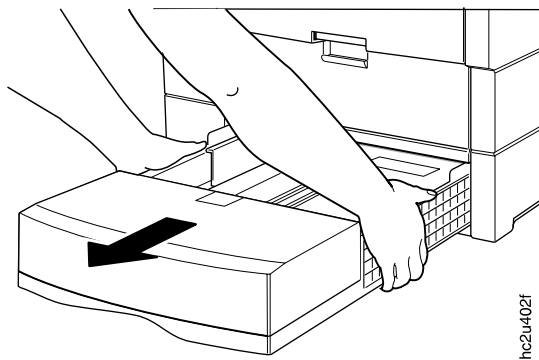
7. 装上打印纸托盘并将它插到打印机中。如果需要有关如何将打印纸装入托盘的信息，请参阅第36页的『装入A4/Letter打印纸托盘』或第39页的『装入A3/Ledger(11x17)打印纸托盘』。



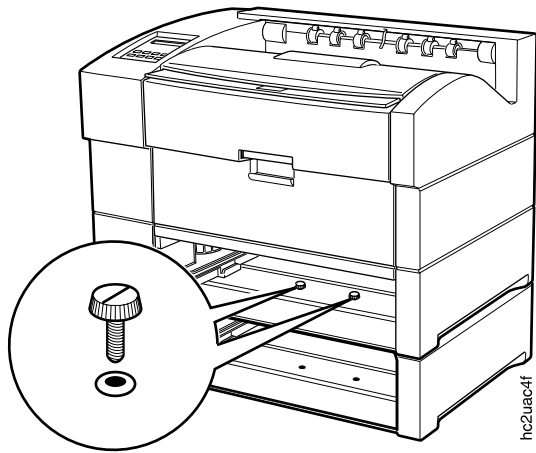
8. 务必更新打印机驱动程序以指明安装了Tray 2, 或Tray 2和Tray 3。

卸除500页打印纸托盘

1. 关闭打印机，拔下插头。
2. 从打印机中取下所有打印纸托盘。



3. 松开并取下将打印纸托盘与打印机固定的两个指拧螺钉。如果正在取下Tray 2和Tray 3, 那么仅需取下将Tray 2固定在打印机上的指拧螺钉。



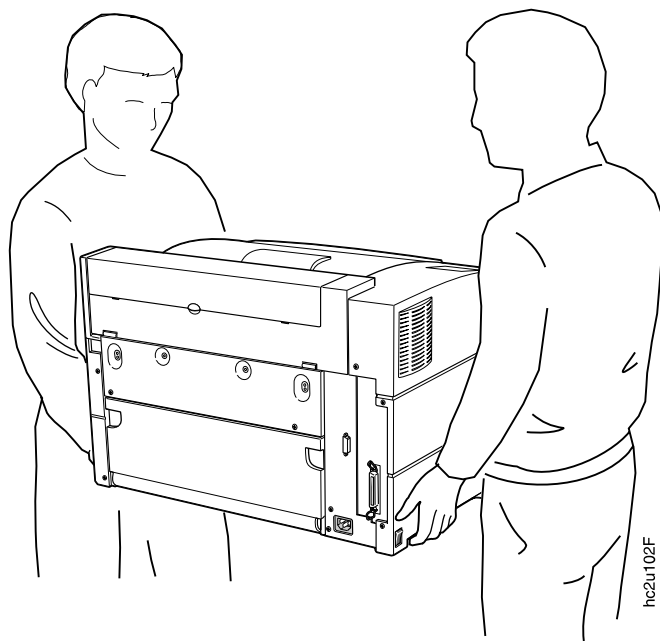
4. 抬起打印机将其放在牢固的水平表面上。通过握住左右侧面底部的内凹区域抬起打印机，而不要握住前后两侧。一定不要试图通过抓住左右侧面底边以外的其它部分来抬起打印机。



注意：

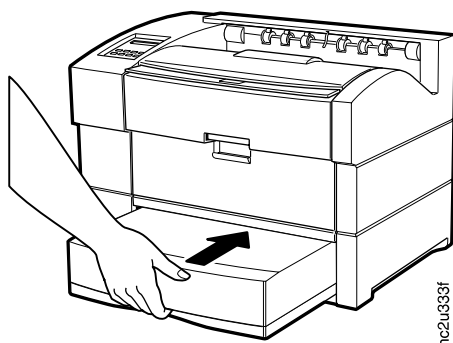
<2-31> 打印机重约30 kg (67 lb)。应由两人搬运打印机。采取相应的搬运安全措施。

hesf0231



hc2u102F

5. 更换打印纸托盘。



hc2u333f

6. 务必更新打印机驱动程序以指明所卸除的托盘(Tray 2和/或Tray 3)。

信封托盘

本节说明如何安装和卸除信封托盘。请参阅第29页的『选择打印纸和其它可打印材料』以获得有关此信封托盘适用的信封尺寸的信息。

安装信封托盘

采用下列步骤安装信封托盘:

1. 从打印机中卸下500页打印纸托盘并保存起来以便今后使用。
2. 打开信封托盘的包装。

注: 保存好包装材料以便今后使用。

3. 将信封托盘滑动到打印纸托盘支持单元内直到其就位。
4. 请参阅第48页的『将信封装入信封托盘』以获得有关在信封托盘内装入信封和明信片的指导。
5. 务必更新打印机驱动程序以指明信封托盘已被安装。

注: 许多应用程序允许用户指定想要使用的进纸托盘和信封尺寸。这些值将取代任何在打印机中设置的值。

卸除信封托盘

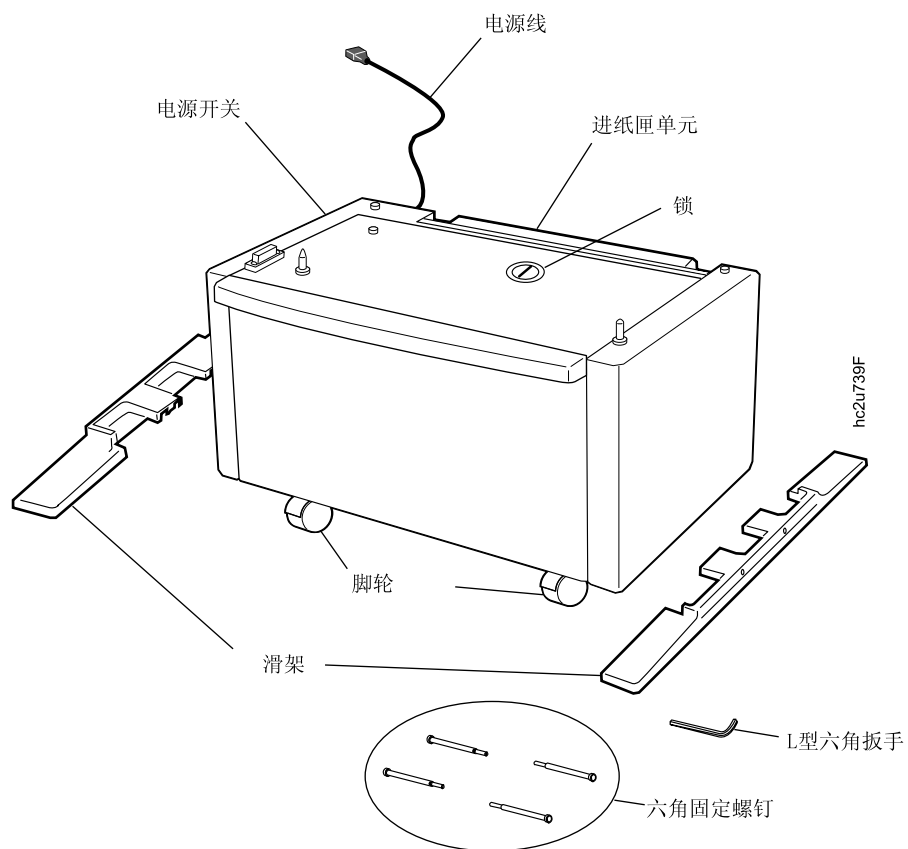
采用下列步骤卸除信封托盘:

1. 从打印机中卸下信封托盘并保存起来以便今后使用。
2. 将500页打印纸托盘滑入打印机, 直到其就位。
3. 务必更新打印机驱动程序以指明信封托盘已被卸除。

2000页进纸匣

本节说明如何安装和卸除2000页进纸匣。InfoPrint 20安放在2000页进纸匣的顶部。2000页进纸匣可选件包括:

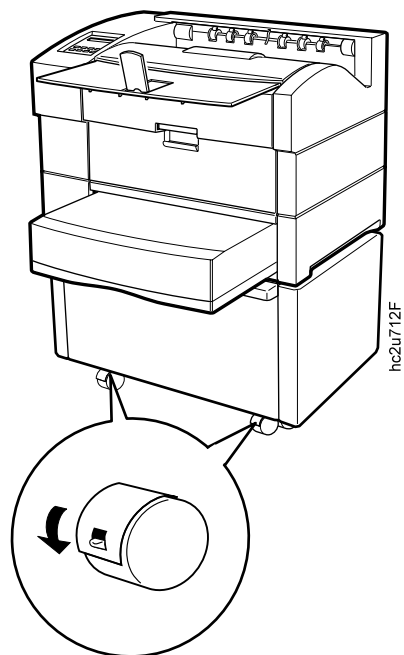
- 安装在脚轮上的进纸匣
- 两个卡在脚轮周围的滑架
- 连接2000页进纸匣与打印机的电源线
- 四个六角固定螺钉
- 一个L形六角扳手



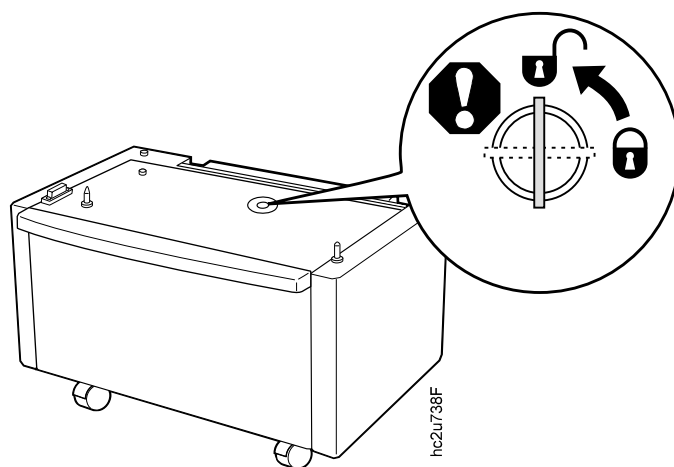
安装2000页进纸匣

采用下列步骤安装2000页进纸匣：

1. 关上打印机的电源。
2. 从墙上拨下打印机插头。
3. 取下打印机后部的电源线。
4. 打开2000页进纸匣和滑架的包装。取出纸匣中的包装材料和后盖。
5. 通过下压定位片锁住2000页进纸匣单元的前脚轮。



6. 如图所示，旋转定位片解锁2000页进纸匣。



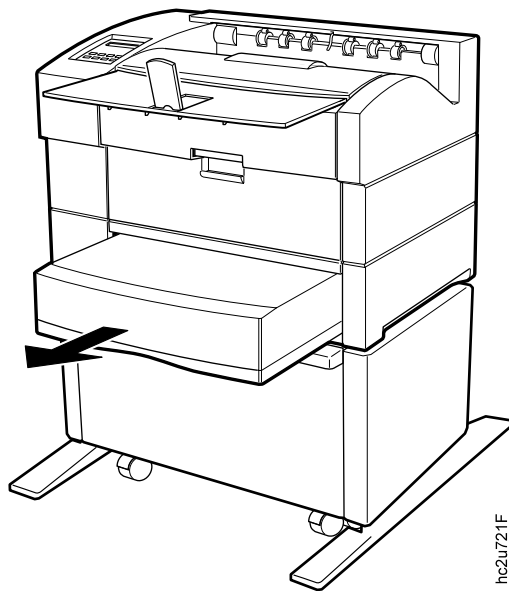
7. 如图所示，使用L形六角扳手和六角螺钉将滑架固定到进纸匣上。
8. 从打印机上卸下Tray 1(以及Tray 2，如果已安装)。



注意:

<2-39> 为防止2000页进纸匣意外翻倒, 请务必安装支架。

hesf0239



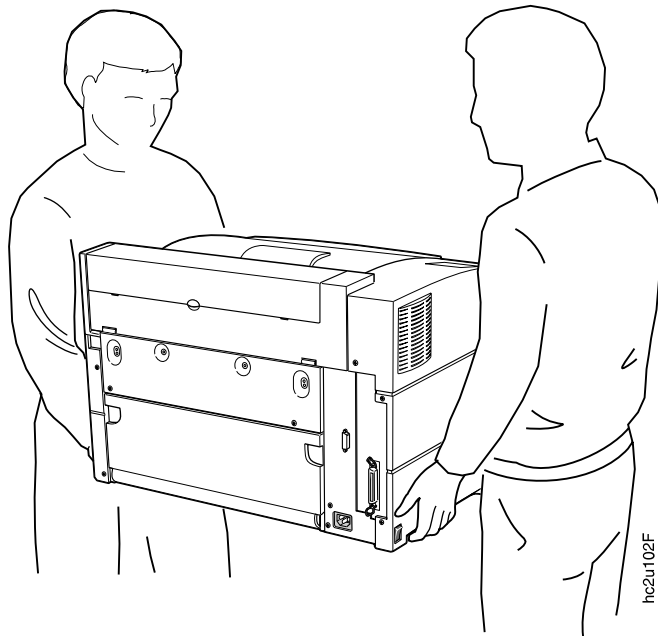
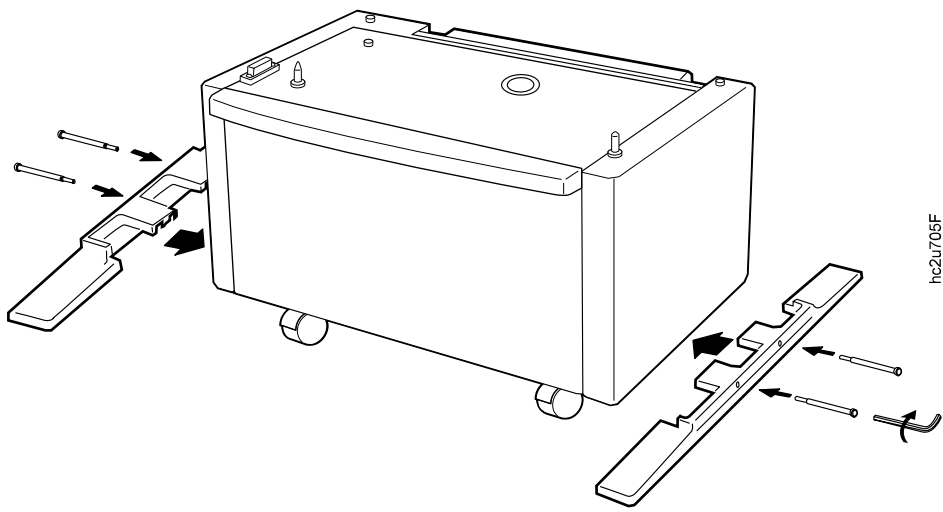
9. 通过握住左右侧面底部的内凹区域抬起打印机, 而不要握住前后两侧。一定不要试图通过抓住左右侧面底边以外的其它部分来抬起打印机。



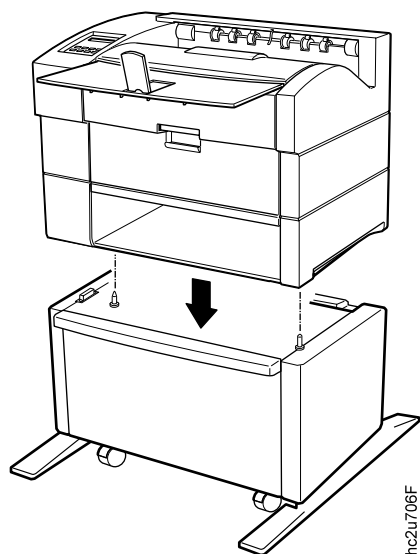
注意:

<2-31> 打印机重约30 kg (67 lb)。应由两人搬运打印机。采取相应的搬运安全措施。

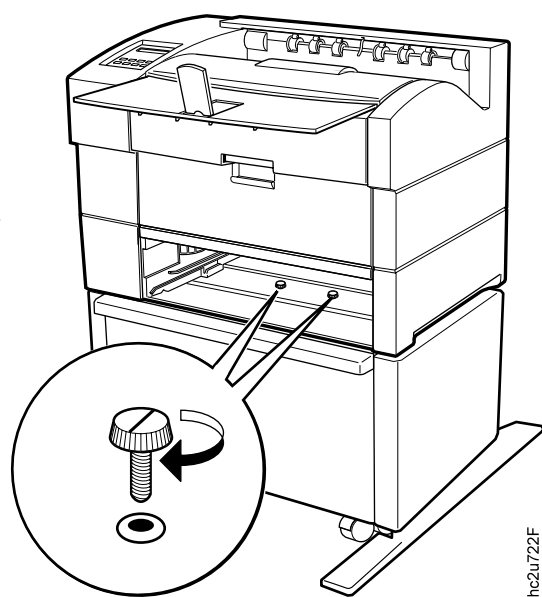
hesf0231



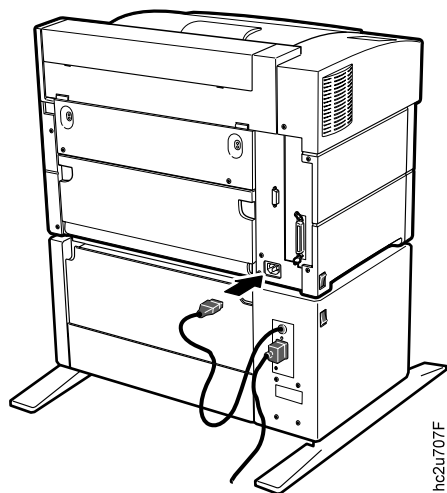
10. 将2000页进纸匣上的销柱与打印机底部的孔对齐。



11. 如图所示，使用附带的指拧螺钉将打印机固定在2000页进纸匣上。用硬币拧紧指拧螺钉。

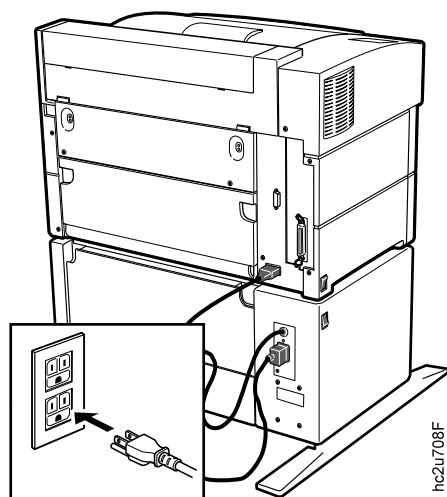


12. 如图所示将2000页进纸匣的电线插入打印机后部的插座。

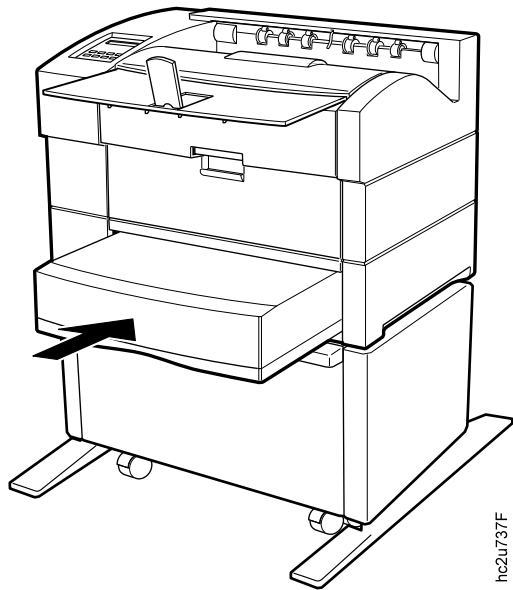


13. 将打印机电源线的一端插入2000页进纸匣，另一端插入墙壁插座。

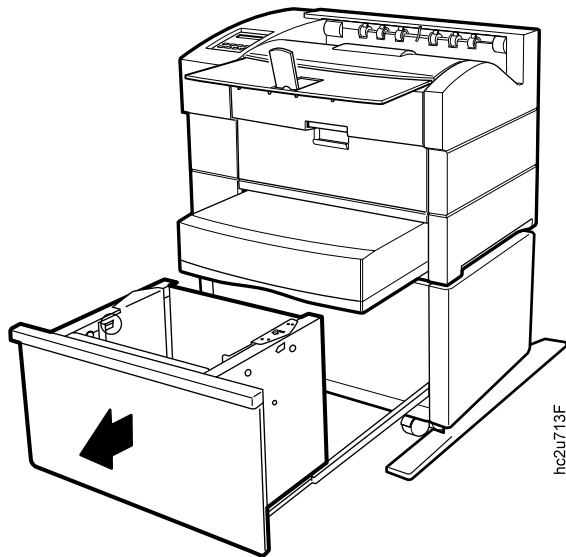
注：务必要使所有电源插座周围留有足够的空间，以便易于拔下打印机和2000页进纸匣的电源线。



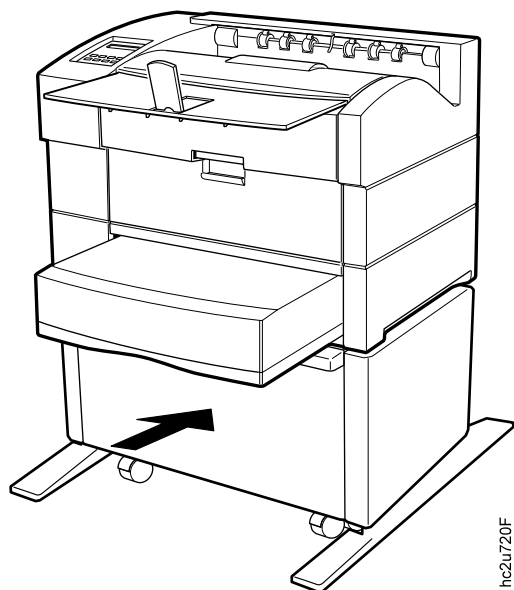
14. 更换Tray 1(以及Tray 2, 如果已安装)。



15. 将纸匣从2000页进纸匣单元中拉出并装入打印纸。请参阅第51页的『将打印纸装入2000页进纸匣』以获得有关将打印纸装入纸匣的信息。

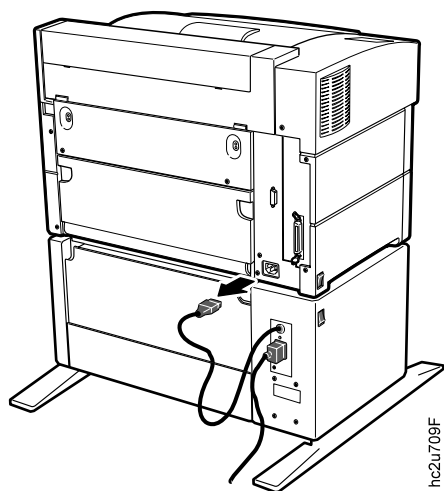


16. 确认2000页进纸匣的电源开关处于"on"的位置。关闭纸匣并启动打印机。

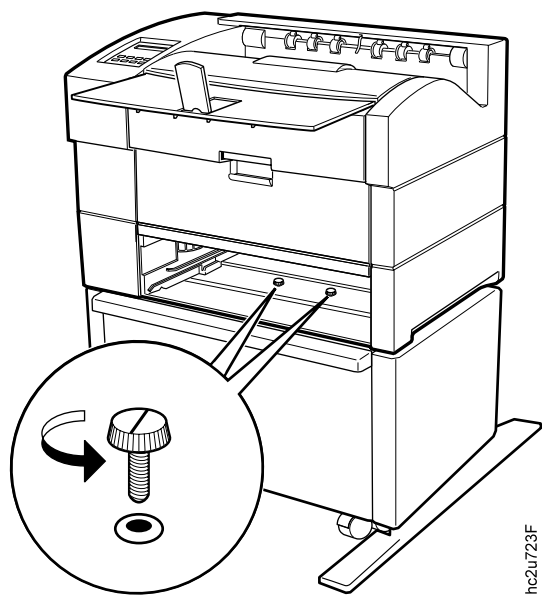


卸除2000页进纸匣

1. 关上打印机的电源。
2. 拔下墙上的2000页进纸匣电源线插头。
3. 取下打印机后部的电源线。



4. 卸下Tray 1(以及Tray 2, 如果已安装)。
5. 松开将打印机固定到2000页进纸匣上的两个指拧螺钉。



hc2u723F

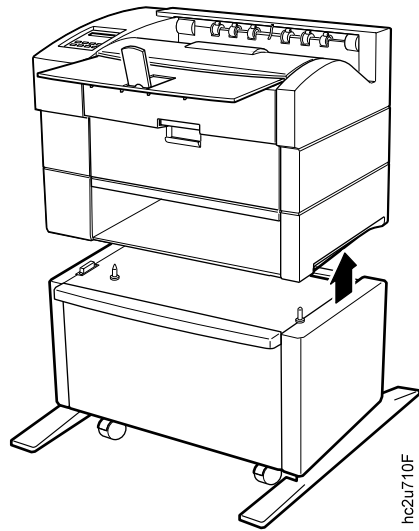
6. 将打印机抬离2000页进纸匣。



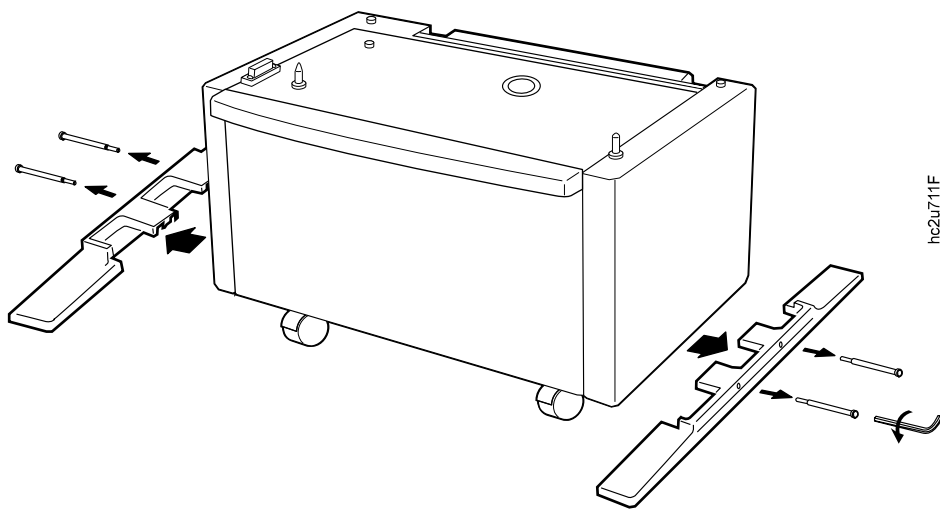
注意：

<2-31> 打印机重约30 kg (67 lb)。应由两人搬运打印机。采取相应的搬运安全措施。

hesf0231



7. 使用六角扳手松开四个六角螺钉，并从2000页进纸匣单元上卸下滑架。



第9章 配置打印机网络地址

重要信息

应该由网络管理员或其他熟悉网络地址的人员定义打印机的网络地址。如果您有 *IBM Network Printers: Ethernet and Token Ring Quick Configuration Guide*, 请在配置以太网或令牌环网卡时参考此书。

利用本节从操作面板设置下列值:

- IP地址
- 子网掩码
- 网关地址
- 本地管理的MAC地址

注: MAC地址是全局管理地址(GAA)。MAC地址能被转换为本地管理地址(LAA)。

设置IP, 子网掩码和网关地址

要为打印机设置IP、子网掩码或网关地址, 请执行下列步骤:

1. 按**Online**键使打印机联机。
2. 按**Menu**键直到操作面板显示ETHERNET MENU或TOKEN RING MENU。
3. 按**Item**键直到操作面板显示要改变的地址(IP ADDRESS、SUBNET MASK或GATEWAY ADDRESS)。这个实例说明如何更改IP ADDRESS。
4. 按**Enter**键。对于一个IP地址尚未设置的新打印机, 操作面板显示:

```
IP ADDRESS 0<0.0.0 *
```

“<”表明此时可以改变该字段的值。

5. 按**Value**键直到显示期望的值。地址值的范围是从0到255。要减小该值, 应同时按下**Value**键和**Shift**键。要将此值每次增加或减少10, 可以按住这两个键不放。
6. 当操作面板显示所需的值时, 按**Enter**。“<”移动到下一个值, 例如:

```
10.0<0.0
```

7. 按**Value**键直到显示期望的值, 然后按**Enter**键。
8. 重复步骤7直到设置完全全部四个值, 然后按**Enter**键设置此地址。如果有星号(*)显示在值的右边, 表明此值已被设置, 例如:

```
9.99.40.2 *
```

- 按**Online**键使打印机返回到READY状态。面板显示消息I/O INITIALIZING，并将新地址写入永久性内存。(这一过程要占用几分钟的时间。)当显示消息I/O INITIALIZING时，不要关闭打印机。

设置本地管理的MAC地址(LAA)

网络管理员技巧

每一个令牌环网卡都具有唯一的、预分配的MAC地址，此地址由工厂设置并印在它的面板上。下列步骤可让您使用本地管理地址(LAA)取代出厂地址。同将打印机复位为出厂缺省值可以从LAA设置回MAC地址。IBM建议您在更改MAC地址前与网络管理员联系，因为每一个LAA在网络中必须是唯一的。

要更改打印机的LAA地址:

- 按**Online**键使打印机脱机。
- 按**Menu**键直到操作面板显示TOKEN RING MENU。
- 按**Item**键直到操作面板显示MAC ADDRESS。
- 按**Enter**键。对于一些MAC地址尚未更改的打印机，操作面板显示此卡本身唯一的MAC地址，例如:

```
MAC ADDRESS 01< 04-AC-9A-00-00
```

“<”表明此时可以改变该值。请注意第一对值(此例中的01)显示在“MAC ADDRESS”的同一行。

- 按**Value**键。星号(*)消失，此值增加1。地址值的范围是从0到255(即十六进制的FF)。要减小这个值，应同时按下**Value**键和**Shift**键。要将此值每次增加或减少10，可以按住这两个键不放。
- 按**Value**键直到显示期望的值，然后按**Enter**键设置此值。“<”移动到下一个值，例如:
04<AC-9A-00-00
- 按**Value**键直到显示期望的值，然后按**Enter**键。
- 重复步骤7直到设置完全部六对值，然后按**Enter**设置LAA地址。如果有星号(*)显示在值的右边，表明此值已被设置，例如:
MAC ADDRESS 01- 04-9A-01-02-02 *
- 按**Online**键使打印机返回到READY状态。面板显示消息I/O INITIALIZING，并将新地址写入永久性内存。(这一过程要占用几分钟的时间。)当显示消息I/O INITIALIZING时，不要关闭打印机。

附录A. 故障检修

本节为检查和解决在打印环境下频繁发生的问题提供了简单的方法。如果您的打印机不工作，请按以下步骤执行：

1. 关闭打印机大约10秒钟。然后再重新打开。本操作使打印机重新设置其编程配置，有可能清除故障。
2. 打印样本页以确定问题是否与打印机本身、网络还是与连接打印机的电缆有关。打印机的配置页可被用作样本页；请参阅第22页的『打印打印机配置页』获得指导。如果问题与打印机本身有关，那么很可能打印不出配置页。如果问题与网络或连接打印机的电缆有关，则会打印出配置页。
3. 请参阅『故障检修列表』以确认并解决问题。
4. 与您的维修代表联系。如果您不能解决问题，与您的购买商或IBM用户技术支持中心联系(1-800-358-6661 美国和加拿大)。

注：

- a. 准备好您的打印机序列号。此序列号在打印机的背面。它也在打印机配置页的Printer Detail部分列出(请参阅第22页的『打印打印机配置页』)。请确认您的打印机型号为4320。
- b. 如果您需要IBM操作系统的支持(例如，AIX，OS/2，OS/400和MVS)，请联络IBM软件支持(美国 1-800-237-5511，加拿大 1-800-465-2222)。

故障检修列表

故障现象	措施
消息显示区中出现一条消息	请参阅第183页的附录C，『打印机消息』。
消息显示区中出现实心矩形	这通常表明控制卡或其部件之一(SIMM或硬盘驱动器)发生问题。 解决方法： 确认SIMM已正确插入插槽组并安装。请参阅第129页的第8章，『安装打印机可选件』以获得安装SIMM和硬盘驱动器的指导。
无消息显示	在消息显示区中没有消息显示。 解决方法： 打印机电源可能未开或电源插头脱落。按下电源开关上的“1”，启动打印机。确认电源插头已插紧。
更换色粉盒后打印机不工作。	解决方法： 关闭打印机。打开打印机重新放置色粉盒。确保已除去了所有包装，包括色粉盒底部的黄色胶带。请参阅第115页的『更换色粉盒』。

故障现象	措施
打印机一直不打印作业	<p>解决方法:</p> <ol style="list-style-type: none"> 1. 通过打印配置页确认打印机正常运行。请参阅第22页的『打印打印机配置页』。检查PORT TMEOUT和PERSONALTY设置可能出现的问题。请查看相应菜单以获取附件设置的信息: <ul style="list-style-type: none"> • 第96页的『Token Ring Menu』 • 第99页的『Ethernet Menu』 • 第86页的『Parallel Menu』 • 第107页的『Coax Setup Menu』 • 第109页的『Twinax Setup Menu』 2. 确认您的打印机驱动程序已安装并且打印机已连接到正确的端口。 3. 通过向并行端口打印文本文件(如config.sys)确认并行打印连接是否有问题。如果文件成功打印,则怀疑是驱动程序出现问题。 <p>另外,确认您正确使用了屏蔽和接地的电缆以及接线器(IBM产品号63H1956或同等产品),且长度不应超过10英尺(3米)。</p> 4. 打印配置页以确认LAN打印是否有问题(请参阅第25页的『打印令牌环网卡配置页』或第25页的『打印以太网网卡配置页』)。这会确认网卡已连接并起作用。如果Test Menu中的配置页选项不能用,应重新放置网卡(请参阅第134页的『网卡』)。如果问题仍然存在,那么您可能需要一块新卡。 <p>也可参阅与以太网及令牌环网卡一起提供的<i>IBM Network Printers: Ethernet and Token Ring Quick Configuration Guide</i>。</p> 5. 对于双轴电缆/同轴电缆打印问题,按双轴电缆或同轴电缆卡后面的TEST按钮以生成一个内部配置页。这见将确认卡已连接并起作用。 <p>也可参阅与双轴电缆和同轴电缆网卡一起提供的<i>IBM Network Printers: Twinax/Coax Configuration Guide</i>。</p>
纸张大小选择错误	<p>检查Paper Menu中的SOURCE设置。请参阅第79页的『Paper Menu』。注意作业值(通过打印机驱动程序或应用程序设置)会覆盖面板中设置的值。也请确认Paper Menu中设置的AUXSIZE值。</p>

故障现象	措施
纸张来源选择错误	<p>当纸张大小与来源不匹配时，(例如，一个作业指定了托盘和纸张大小，但所请求的托盘中没有指定大小的纸张)，打印机则首先试图满足纸张大小的请求。如果所有托盘中都没有所请求大小的纸张，那么有消息会指出打印机最后检查的托盘。</p> <p>注意作业值(通过打印机驱动程序或应用程序设置)会覆盖面板中设置的值。</p> <p>解决方法:</p> <ol style="list-style-type: none"> 1. 要在托盘自动转换序列中移去指定托盘，应设置相应的Paper Menu项为ON: TRAY1 PROT为Tray 1, TRAY2 PROT为Tray 2, TRAY3 PROT为Tray 3或AUXTRAYPROT为辅助托盘。 2. 为关闭所有托盘的自动转换，设置Paper Menu中的TRAY SWITCH项为OFF。
清除卡纸后丢页	<p>设置Configuration Menu中的JAMRECOVERY项为ON或使用打印机驱动程序设置。(驱动程序设置将覆盖菜单的设置。)请参阅第83页的『Configuration (Config) Menu』。注意这将会降低性能。</p>
打印速度太慢	<p>解决方法:</p> <ol style="list-style-type: none"> 1. 设置Configuration Menu中的JAMRECOVERY的项为OFF或使用打印机驱动程序设置。(驱动程序设置将覆盖菜单的设置。)请参阅第83页的『Configuration (Config) Menu』。 2. 如果已安装了额外的内存，应确保打印机可识别它。打印配置页(请参阅第22页的『打印打印机配置页』)。在“Installed Options”下寻找TOTAL MEMORY。如果打印机不能识别所有您安装的内存，那么取下并重装SIMM内存。如果重新安装SIMM内存后仍不能解决问题，那么更换新的内存。 3. 对于IPDS，试在IPDS Menu中设置VPA CHK为OFF。 4. 如果您打印的是A4或Letter尺寸的纸，确保首先装入长边。请参阅第36页的『装入A4/Letter打印纸托盘』。
加纸后打印机不工作	<p>加纸或换纸后打印机不工作。</p> <p>解决方法:</p> <ol style="list-style-type: none"> 1. 打开打印机的托盘，确认纸张放置正确后合上。 2. 确保打印纸正确安放在定位夹下。请参阅第29页的第4章，『打印纸控制』以获得装纸指导。

故障现象	措施
打印机打印错误字体	<p>打印作业已经开始但字体并不是想要的。</p> <p>解决方法:</p> <ol style="list-style-type: none"> 1. 如果正在打印IPDS作业, 请查看是否打开了字体替换(在IPDS Menu中设置FONT SUB为ON)。请参阅第91页的『IPDS Menu』。 2. 为正打印的数据类型打印一个字体列表。请参阅第26页的『打印PCL5e字体列表』、第26页的『打印PostScript字体列表』或第26页的『打印IPDS驻留字体列表』。 3. 此问题可能也与软件有关; 检查是否安装了正确的字体。
忽略双面打印设置	<p>在Paper NMenu中DUPLEX为打印机的缺省设置。应用程序或驱动程序器设置覆盖缺省值。确认应用程序、驱动程序或两者都指定了正确的双面打印设置。</p>
PostScript打印问题	<p>如果您的打印机不能正确打印PostScript作业, 打印输出没有格式并含有不认识的字符(包括%%标识符和其它字体信息)。一些打印作业如屏幕转储和PCL5e可能会正确打印。</p> <p>解决方法:</p> <ol style="list-style-type: none"> 1. 确保已安装PostScript打印机驱动程序并连接到正确的端口。 2. 如果驱动程序安装并连接正确, 确保打印机有足够内存(请参阅第5页的『内存需求』)。若确实有足够内存, 则怀疑是打印作业或PostScript打印机驱动程序有问题。 3. 如果连接了以太网或令牌环, 应确保Token Ring Menu或Ethernet Menu菜单中的PERSONALTY项设置为AUTO或PS。AUTO允许打印机处理任何数据流; PS指定网卡用于PostScript作业。如果PERSONALTY设置为PCL或IPDS, 则不能使用网卡打印PostScript作业。 4. 在PS Menu中设置PRINT ERRS项为ON(请参阅第90页的『PS Menu』)。

故障现象	措施
IPDS打印问题	<p>IPDS作业没有打印。</p> <p>解决方法:</p> <ol style="list-style-type: none"> 1. 打印配置页。请参阅第22页的『打印打印机配置页』。如果控制器能识别IPDS功能，配置页将列出IPDS菜单，Installed Options将列出“IPDS”。如果IPDS未列出，取出并重装IPDS SIMM。如果重新安装SIMM内存后仍不能解决问题，那么更换新的内存。 2. 如果连接了以太网或令牌环，应确保打印机已配置了TCP/IP协议。IPDS作业不能发送到使用以太网或令牌环网卡而未配置TCP/IP协议的打印机上。请参阅<i>IBM Network Printers: Ethernet and Token Ring Quick Configuration Guide</i>以获得有关配置以太网和令牌环网卡的更多信息。 3. 如果连接了以太网或令牌环，应确保Token Ring Menu或Ethernet Menu菜单中的PERSONALTY项设置为AUTO或IPDS。AUTO允许打印机处理任何数据流；IPDS指定网卡用于IPDS。如果PERSONALTY设置为PCL或PS(PostScript)，则不能使用网卡打印IPDS作业。 4. 确保有足够的内存。请参阅第5页的『内存需求』。
并行打印问题	<p>确认您的打印机驱动程序已安装并且打印机已连接到正确的端口。</p> <p>另外，确认您正确使用了屏蔽和接地的电缆以及接线器(IBM产品号63H1956或同等产品)，且长度不应超过10英尺(3米)。</p>
深浅效果的质量太差	<p>解决方法:</p> <ol style="list-style-type: none"> 1. 确保在Config Menu中的QUALITY项设定为REFINE。请参阅第83页的『Configuration (Config) Menu』。也请确认打印机驱动程序或打印机应用程序指定了Edge Refinement。打印作业中设置的值(通过打印应用程序或打印机驱动程序)取代打印机上设置的值。 2. 如果打印效果太浅，则增加打印浓度。如果打印效果太深，则降低打印浓度。请参阅第26页的『调整打印浓度』。
任何打印质量问题	<p>打印输出的质量不可接受。无法接受的输出包括诸如打印太浅、条纹、随机缺失、斑点以及空页等。请参阅第175页的附录B，『打印质量问题』以获得有关打印质量问题的质量检查步骤和实例。</p>

故障现象	措施
空页，双页进纸	<p>解决方法:</p> <ol style="list-style-type: none"> 1. 如果所有的页都是空白，那么可能是色粉过少而色粉传感器未探测到。更换色粉盒。请参阅第115页的『更换色粉盒』以得到有关卸除和更换色粉盒的指导。 2. 在打印作业中出现随机的空白页可能是由于机器一次进了多张纸。重新在托盘中放入崭新干燥的打印纸。在放纸前先把纸吹干。如果在安装了新的色粉盒之后问题依然存在，则考虑更换配套附件。请参阅第119页的『更换配套附件』。 3. 如果您使用的是自定义打印纸，请确保应用程序设置了正确的页边距。请参阅第47页的『将自定义的打印纸和信封装入辅助托盘』以获得更多信息。
打印机反复出现卡纸	<p>解决方法:</p> <ol style="list-style-type: none"> 1. 确保打印纸托盘导轨已正确调节到正在使用的纸张大小。另外，还须确保导轨的后部轻轻地抵在纸堆的后部。 2. 不要重复使用同一张打印纸 3. 正在使用的打印纸可能不适合您的打印机。确认正在使用的纸张符合打印机的规格。请参阅第29页的『选择打印纸和其它可打印材料』。 4. 检查进纸路径中的阻碍。阻碍可能包括纸夹和先前卡纸时留下的碎片。 5. 检查进纸托盘中有无破损的打印纸。 6. 重新放入崭新干燥的打印纸。在放纸前先把纸吹干。 7. 对于双面打印卡纸，请确认已正确安装双面打印单元。请参阅第138页的『双面打印单元』。
清除卡纸后打印机仍不工作	<p>解决方法: 在卡纸后打开顶盖重新设置打印机，然后关闭。</p>
打印机启动打印时间过长	<p>打印机频繁“预热”。</p> <p>解决方法: 将节能模式(或休眠模式)设置值增大。请参阅第27页的『更改节能(休眠模式)时间间隔』以获得有关改变此设置的指导。</p>

故障现象	措施
出厂缺省值未重设	<p>调用Tset Menu中的FACTORY DEFAULT项重设最常用值为出厂缺省值。一些值不能重设。这些值包括LANGUAGE, AUXSIZE, PCL SAVE, PS SAVE, BI-DI, IP ADDRESS, SUBNET MASK, GATEWAY ADDRESS和MAC ADDRESS。</p> <p>解决方法: 要重设所有值, 请执行下列步骤之一:</p> <ul style="list-style-type: none"> • 对于A4打印纸组: 启动打印机的同时按Cancel Print键。消息显示区中出现COLD RESET A4。 • 对于LTR(Letter)组: 启动打印机的同时按Online键。消息显示区中出现COLD RESET LTR。 <p>IBM建议您在重设前打印打印机配置页, 因而可在必要的时候恢复旧的设置值。</p>
预打印纸出现问题	解决方法: 允许打印的信息与预打印纸上的行、插图或穿孔之间留出5mm。
打印机在关闭后再开机时不工作。	解决方法: 再次关机。等待约10秒钟后, 再开机。
大量打印纸卷曲	<p>解决方法:</p> <ol style="list-style-type: none"> 1. 确保纸匣安装正确。 2. 确保打印纸符合规格。请参阅第29页的『选择打印纸和其它可打印材料』。 3. 如果打印纸存放在与打印机不同温度和湿度的房间内, 那么让打印纸适应新的环境。在这段时间应把打印纸放在包装内。 4. 把打印纸存放在原来的包装内。 5. 翻转托盘内的打印纸, 看卷曲是否有改善。 6. 使用崭新的打印纸(刚从包装中取出的打印纸)。

附录B. 打印质量问题

按以下步骤尝试解决打印质量问题，包括打印太浅、条纹、斑点、随机缺失以及空白页等等。请看本章其余部分有关打印质量问题的实例。

重要信息

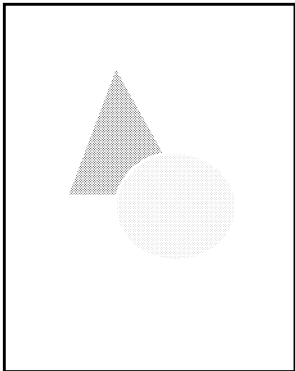
打印机驱动程序或应用程序可能会允许用户选择有关打印质量的设置。如果是这样，那么这些设置值将取代打印机中设置的值。当按以下建议的步骤在打印机上改变设置值时，应确保也改变驱动程序中的设置。

1. 打印演示页。确认有相同的打印质量问题出现。若不存在，则怀疑问题与具体的作业有关。打印演示页：
 - a. 确保打印机已脱机。如果打印机联机，按**Online**键使其脱机。
 - b. 按一次**Menu**键。消息显示区中出现TEST MENU。
 - c. 按**Item**键直到消息显示区中出现PRINT PS DEMO或PRINT PCL DEMO。
 - d. 按**Enter**键。
 - e. 要恢复打印机到READY状态，按**Online**键。
2. 如果打印太浅，应确认Paper Menu中的QUALITY项没有设置为ECONO。另外，试增加DENSITY设置值。请参阅第83页的『Configuration (Config) Menu』。
3. 如果打印太深，试设置QUALITY为REFINE。另外，试降低DENSITY设置值。
4. 如果图象质量太差，设置QUALITY为REFINE。另外，试降低DENSITY设置值。
5. 如果小的单字节字符或任何双字节字符难以阅读，设置QUALITY为REFINE。另外，试降低DENSITY设置值。
6. 确认使用的是崭新、干燥的打印纸，并且符合规格。请参阅第29页的『选择打印纸和其它可打印材料』以获得更多信息。
7. 安装一个新的色粉盒。打印太浅可能表明您需要更换色粉盒。请参阅第115页的『更换色粉盒』以得到有关卸除和更换色粉盒的指导。
8. 如果打印问题涉及斑点或条纹，可打印几页测试页以清除污迹。
9. 如果在打印复杂的图形或图象时出现问题，且显示消息MRT COMPRESSION，试着改变PAGEPROT菜单项为ON。此项可单独在特定的数据流菜单中设定(PCL Menu, PS Menu, 或IPDS Menu)。您可能需要更多的内存。请参阅第5页的『内存需求』以获得有关内存需求的信息。
10. 如果EDGE-EDGE设置为ON，则将其设置为OFF。在以下菜单中可以找到EDGE-EDGE：
 - 第87页的『PCL Menu』

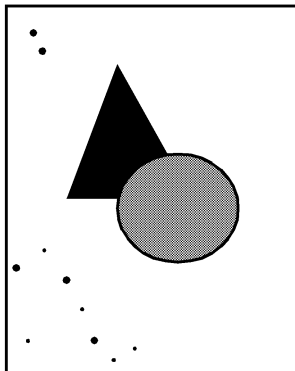
- 第90页的『PS Menu』
- 第107页的『Coax Setup Menu』
- 第109页的『Twinax Setup Menu』
- 第91页的『IPDS Menu』

11. 考虑更换熔凝器。请参阅第119页的『更换配套附件』。

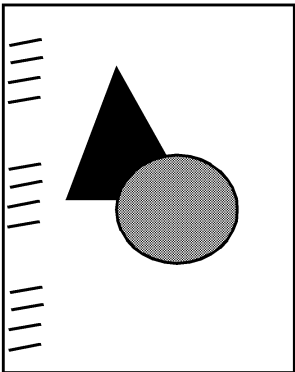
打印太浅

可能的原因	应采取的措施	打印样本
设定了Economy模式	确保未设定economy模式。检查打印机驱动程序的设置并请参阅第83页的『Configuration (Config) Menu』。	
浓度太低	如果有必要，增加其设置值。请参阅第83页的『Configuration (Config) Menu』。	
打印纸潮湿	装入崭新、干燥的打印纸	
色粉盒中缺少色粉	更换色粉盒(请参阅第115页的『更换色粉盒』)	
色粉盒损坏	更换色粉盒(请参阅第115页的『更换色粉盒』)	

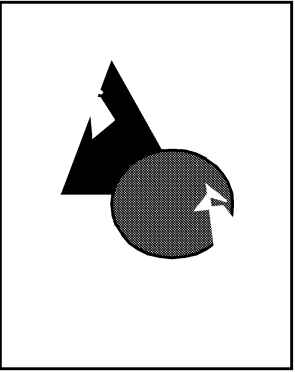
打印中出现色粉斑点

可能的原因	应采取的措施	打印样本
打印纸不符合规格	使用推荐的打印纸(请参阅第29页的『选择打印纸和其它可打印材料』)	
色粉盒损坏	更换色粉盒(请参阅第115页的『更换色粉盒』)	

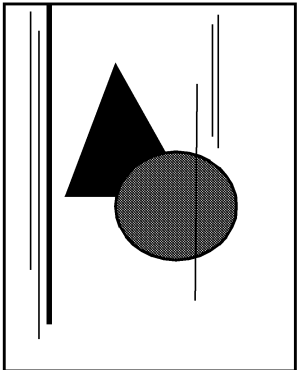
打印中重复出现的印记

可能的原因	应采取的措施	打印样本
进纸路径被污染	打印几页空白页以清除印记	
色粉盒损坏	更换色粉盒(请参阅第115页的『更换色粉盒』)	

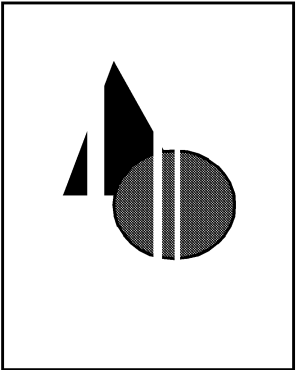
打印中出现随机的缺失或浅色区域

可能的原因	应采取的措施	打印样本
打印纸潮湿	装入崭新、干燥的打印纸	
打印纸不符合规格	使用推荐的打印纸(请参阅第29页的『选择打印纸和其它可打印材料』)	
色粉盒封条依然存在	除去色粉盒封条	


打印中出现垂直印记

可能的原因	应采取的措施	打印样本
色粉盒损坏	更换色粉盒(请参阅第115页的『更换色粉盒』)	 <p>The print sample shows a black triangle and a shaded circle. There are several vertical lines and streaks across the entire page, including over the shapes, indicating a problem with the toner or the printing process.</p>

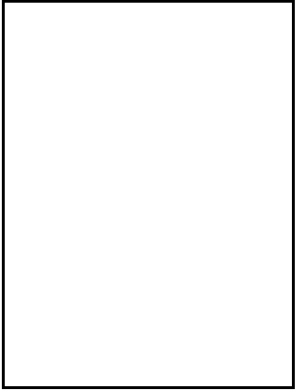
打印中出现无色或浅色垂直带状区域

可能的原因	应采取的措施	打印样本
色粉盒安装不正确	重新安装色粉盒	 <p>The print sample shows a black triangle and a shaded circle. There are two vertical white bands on the right side of the circle, indicating that the toner is not being applied correctly in those areas.</p>
色粉盒损坏	更换色粉盒(请参阅第115页的『更换色粉盒』)	

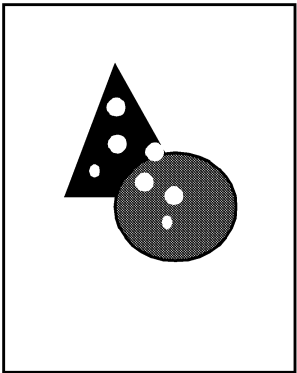
打印成全黑

可能的原因	应采取的措施	打印样本
色粉盒损坏	更换色粉盒(请参阅第115页的『更换色粉盒』)	
打印机供电出现故障	联系维修服务	

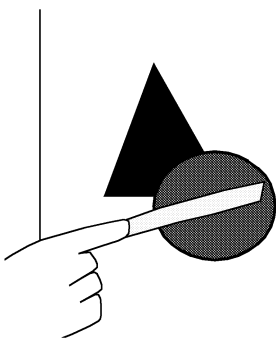
打印成全部空白

可能的原因	应采取的措施	打印样本
色粉盒封条依然存在	除去色粉盒封条	
多页进纸	吹干打印纸	
色粉盒中缺少色粉	更换色粉盒(请参阅第115页的『更换色粉盒』)	
色粉盒损坏	更换色粉盒(请参阅第115页的『更换色粉盒』)	
打印机供电出现故障	联系维修服务	

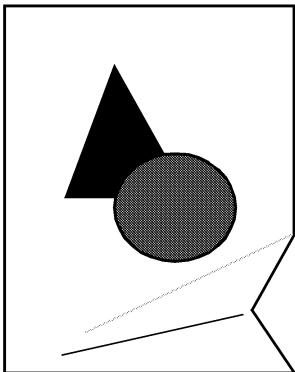
黑色图象区域中出现白点

可能的原因	应采取的措施	打印样本
打印纸不符合规格	使用推荐的打印纸(请参阅第29页的『选择打印纸和其它可打印材料』)	
色粉盒损坏	更换色粉盒(请参阅第115页的『更换色粉盒』)	

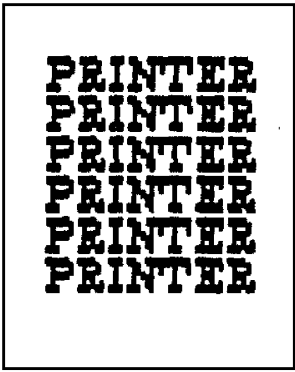
打印图象污损

可能的原因	应采取的措施	打印样本
打印纸潮湿	装入崭新、干燥的打印纸	
打印纸不符合规格	使用推荐的打印纸(请参阅第29页的『选择打印纸和其它可打印材料』)	
顶盖未完全关闭	关闭顶盖	
熔凝器工作不正常	考虑更换配套附件。请参阅第119页的『更换配套附件』	

打印受损

可能的原因	应采取的措施	打印样本
打印纸不符合规格	使用推荐的打印纸(请参阅第29页的『选择打印纸和其它可打印材料』)	
打印纸过分潮湿	装入崭新、干燥的打印纸	
打印纸托盘中装有破损的纸张	装入崭新、干燥的打印纸	

打印图象模糊

可能的原因	应采取的措施	打印样本
打印纸不符合规格	使用推荐的打印纸(请参阅第29页的『选择打印纸和其它可打印材料』)	
打印纸潮湿	装入崭新、干燥的打印纸	

附录C. 打印机消息

本章列出打印机消息。在下一部分『状态消息』中按字母顺序列出打印机状态消息。错误消息在编号之后；请参阅第189页的『错误消息』。

状态消息

COLD RESET A4

含义：打印机正在启动，并将全部菜单值重设为出厂缺省值。A4打印纸组为缺省值。

操作：无；但需要为打印机恢复所有唯一的设置(如缺省托盘)。

COLD RESET LTR

含义：打印机正在启动，并将全部菜单值重设为出厂缺省值。LTR打印纸组为缺省值。

操作：无；但需要为打印机恢复所有唯一的设置(如缺省托盘)。

CONTEXT SAVE ADJUSTED

含义：打印机配置为使用上下文保存选项(Memconfig Menu下的PCL SAVE和PS SAVE)；然而由于配置的改变，打印机不再有足够的内存支持上下文保存。

操作：按**Continue**键。为恢复上下文保存，请增加更多的内存。请参阅第5页的『内存需求』以获得更多信息。

CONTEXT SAVE CHANGE

含义：Memconfig Menu下的PCL SAVE或PS SAVE值被改变。

操作：按**Continue**键接受新值继续打印。

DSK FMT RESTART

含义：打印机重新启动时使其配置中包括硬盘驱动器。

操作：无。

+ FORMAT DISK/- IGNORE DISK

含义：启动时检测到未格式化的硬盘，或是在Test Menu中选择了FORMAT DISK操作。

操作：按**Value**键格式化硬盘。同时按**Shift**和**Value**键继续操作，就象没有安装硬盘驱动器一样。

FLUSHING...

含义: 打印机正在取消PCL5e或PostScript作业。

操作: 无。

FORMATTING

含义: 打印机正在格式化硬盘。

操作: 无。

F/W xxxxxxx

含义: 硬件错误(xxxxxxx可以是任何字母数字值)。

操作: 关掉打印机, 等待10秒后再打开。如果问题依然存在, 请联系技术支持。

注: 当硬件故障发生时, 打印机可能也打印了故障页。如果打印机**确实**打印了故障页, 请把它保存好以告诉技术支持人员。

I/O INITIALIZING

含义: 网卡正在初始化。

操作: 通常没有。如果消息依然显示并且没有打印, 同时您又使用了以太网或令牌环网卡, 应确保LAN电缆连接正确而且网卡已安装好。

- IGNORE DISK/+ FORMAT DISK

含义: 启动时检测到未格式化的硬盘, 或是在Test Menu中选择了FORMAT DISK操作。

操作: 按**Value**键格式化硬盘。同时按**Shift**和**Value**键继续操作, 就象没有安装硬盘驱动器一样。

IPDS COAX

含义: 打印机正通过同轴电缆接口接收IPDS数据。

操作: 无。

IPDS ETHERNET

含义: 打印机正通过以太网接口接收IPDS数据。

操作: 无。

IPDS TOKEN-RING

含义: 打印机正通过令牌环接口接收IPDS数据。

操作: 无。

IPDS TWINAX

含义: 打印机正通过双轴电缆接口接收IPDS数据。

操作: 无。

JOB QUEUED

含义: 一信息页正排队等待打印。

操作: 如果联机指示灯关闭, 按**Online**键。

KEY NOT VALID

含义: 按了无效键。

操作: 按另一个键。有时您可能需要按**Online**键以使用其它键, 如**Menu**键等。

MEMCONFIG CHANGE

含义: 改变了Memory Configuration (Memconfig) Menu中的值。

操作: 按**Continue**键重新启动打印机以使新值生效。

MEMCONFIG CHANGE 1200 DPI UNAVAIL

含义: 在Memory configuration (Memconfig) Menu中打开了上下文保存(PCL SAVE或PS SAVE)。由于没有足够的内存, 不能使用1200dpi仿真打印。

操作: 按**Continue**键重新启动打印机以使新值生效。为启用1200DPI仿真打印, 应增加内存(请参阅第5页的『内存需求』)或关闭上下文保存(请参阅第85页的『Memory Configuration (Memconfig) Menu』)。

MENU LOCKED

含义: 系统管理员锁定了菜单。您可以查看菜单设置值但不能更改它们。

操作: 无。

MRT COMPRESSION

含义: 由于没有足够的内存打印不压缩的页面, 打印机正在压缩当前打印页的图象。

操作: 无。

NEW VALUES AT NEXT BOUNDARY

含义: 在打印作业时使打印机脱机以改变菜单值。直到下一个“作业边界”到来时新值才可能生效。不同的数据流, 特别是SCS, 以不同方式定义作业边界, 因此使新值生效可能需要一定时间。

操作: 无。如果问题出现, 务必在未打印作业时(打印机处于Ready状态)使打印机脱机以改变菜单值。

NONIPDS COAX

含义: 打印机正通过同轴电缆接口接受SCS或DSC/DSE数据。

操作: 无。

NONIPDS TWINAX

含义: 打印机正通过双轴电缆接口接收SCS数据。

操作: 无。

OFFLINE

含义: 打印机脱机。

操作: 按**Online**键启动打印机。

ONLINE HEX PRT

含义: 打印机正进行十六进制转储。

操作: 无。

PAGES:nnnn

含义: 这是对Machine Info Menu中PAGE COUNT项的响应, nnnn是打印机已打印的页数。

操作: 无。

PCL ETHERNET

含义: 打印机正通过以太网接口接收PCL5e数据。

操作: 无。

PCL PARALLEL

含义: 打印机正通过并行接口接收PCL5e数据。

操作: 无。

PCL TOKEN-RING

含义: 打印机正通过令牌环接口接收PCL5e数据。

操作: 无。

PJL PARALLEL

含义: 打印机正通过并行接口接收或发送PJL信息。

操作: 无。

PLEASE WAIT

含义: 打印机正在处理数据, 不能立即响应请求。

操作: 等待消息消失。如果消息仍然存在, 而且主机上的处理似乎已停止, 则关闭打印机, 大约10秒后再打开。

POWER SAVER ON

含义: 打印机处于节能模式, 并已暂时切断了一些部件的电源。当作业提交时电源即会恢复。

操作: 无。

PS ETHERNET

含义: 打印机正通过以太网接口接收PostScript数据。

操作: 无。

PS PARALLEL

含义: 打印机正通过并行接口接收PostScript数据。

操作: 无。

PS TOKEN-RING

含义: 打印机正通过令牌环接口接收PostScript数据。

操作: 无。

READY

含义: 打印机已准备好接收数据。

操作: 无。

+ REALLY FORMAT / - IGNORE DISK

含义: 请求格式化硬盘。

操作: 按Value键格式化硬盘。同时按Shift和Value键取消格式化。

RECONFIGURING MEMORY

含义: 打印机接收的打印作业需要为当前页调整内存设置。

操作: 无。打印机重新配置其内存设置以打印当前页。打印完成后设置恢复正常。请参阅第5页的『内存需求』以获得更多信息。

RESETTING PRINTER

含义: 打印机重置为缺省值。

操作: 无。

RESTORING DEFAULTS

含义: 打印机正恢复为出厂缺省值。

操作: 无。

SWITCHING TO IPDS

含义: 打印机切换为IPDS。

操作: 无。

SWITCHING TO PCL

含义: 打印机切换为PCL5e。

操作: 无。

SWITCHING TO PS

含义: 打印机切换为PostScript。

操作: 无。

WAIT FOR IDLE PRINTER

含义: 在打印机正在处理PCL、PostScript或IPDS数据时您试图从Test Menu打印。

操作: 当处理数据流(PCL5e, PostScript或IPDS)时出现端口超时, Ready消息出现在操作面板上。等待出现Ready消息后重试打印。

WARMING UP

含义: 打印机正在预热。当打印机就绪后显示READY消息。

操作: 无。如果消息出现过于频繁, 将节能模式的值增大。请参阅第27页的『更改节能(休眠模式)时间间隔』以获得有关改变此设置的指导。

如果消息长时间显示, 则打印机控制器连接可能损坏。在此情况下, 请联系服务人员。

错误消息

下列错误消息需求操作员介入；错误消息按编号排列。

02 TONER LOW

含义：打印机色粉盒中的色粉过少。

操作：按**Continue**键继续打印(TONER LOW消息仍然显示)。确认新的色粉盒可用。当打印质量不能接受时，安装新的色粉盒(请参阅第115页的『更换色粉盒』)。

注：Paper Menu中的TONER LOW项可使您能指定在打印机检测到TONER LOW条件时是否停止打印。请参阅第83页的『Configuration (Config) Menu』。

03 2000 SHEET INPUT COVER OPEN

含义：2000页进纸匣后盖打开。

操作：关闭后盖。如果消息依然存在，确保后盖已完全关闭。也请检查后盖内有无打印纸。

04 TONER CART MISSING

含义：色粉盒丢失或错位。

操作：打开打印机确认色粉盒安装正确。如果没有安装色粉盒，那么现在安装它。

06 TOP COVER OPEN

含义：顶盖打开。

操作：关闭顶盖。

09 DUPLEX COVER OPEN

含义：双面打印单元的盖子打开。

操作：确保双面打印单元的盖子都已关闭。

10 FUSER COVER OPEN

含义：熔凝器盖打开。

操作：关闭盖子。

11 LOAD paper_size IN tray

含义：托盘中缺纸，托盘中的打印纸尺寸错误，或托盘安装不正确。消息中指出纸张的大小(*paper_size*)和需要打印纸的托盘(*tray*)。如果消息中指出的托盘是您没有指定的，那么可能会自动切换托盘。请参阅第57页的『打开或关闭托盘转换开关』。

操作：

- 如果托盘空了，那么加满打印纸。打印机自动继续打印。
- 如果托盘中放置了错误尺寸的打印纸，那么您有两个选择：按**Continue**键，使用当前的打印纸；或放入正确尺寸的打印纸。
- 如果托盘中有正确尺寸的打印纸，那么确保打印纸安放正确。检查打印纸导轨。打印纸配置页中的**AUTOSENSED PAPER**部分指出由打印纸尺寸传感器检测的每个托盘中打印纸的尺寸。请参阅第22页的『打印打印机配置页』。
- 如果托盘空了，那么加满打印纸。打印机自动继续打印。
- 如果正在打印配置页，应确保在缺省托盘中装入了Letter或A4打印纸。

12 MANUALLY LOAD paper_size IN AUX

含义：辅助托盘缺纸。消息显示了所需纸张的大小(*paper_size*)。

操作：在辅助托盘中放入打印纸或其它打印介质，然后按**Continue**键。如果收到此消息并且不希望使用手动打印功能，请使用打印机驱动程序或在**Paper Menu**中设置**MANUAL**为**OFF**。请参阅第79页的『**Paper Menu**』。

14 ADJUST PAPER GUIDES IN TRAY n

含义：指定的托盘中的打印纸导轨需要调节。

操作：调节打印纸导轨。请参阅第36页的『装入A4/Letter打印纸托盘』或第39页的『装入A3/Ledger(11x17)打印纸托盘』。

15 2000 SHEET INPUT NOT READY

含义：2000页进纸匣的抬升机构正在移动或已经错位。

操作：等待抬升机构停止移动。确认2000页进纸匣纸匣位置正确。

16 TRAY n MISSING

含义：打印纸托盘未关闭或未安装。

操作：打开托盘然后关闭。如果您没有安装托盘，那么马上安装。

17 tray OPTION ERROR

含义：在早些时候检测到一个可选用的托盘，但现在检测不到了。

操作：确保托盘已安装正确。

17 2000 SHEET INPUT ERROR

含义：2000页进纸匣没有准备好。

操作：确保2000页进纸匣已通电并安装正确。

20 PAPER JAM

含义：在出纸区附近卡纸。

操作：清除走纸路径中卡住的打印纸。确保打开顶盖然后关闭。请参阅第61页的第5章，『清除卡纸』。

21 PAPER JAM

含义：在一个托盘附近卡纸。

操作：清除走纸路径中的卡纸。确认打印纸正确装入。打开顶盖然后关闭。请参阅第61页的第5章，『清除卡纸』。

22 PAPER JAM

含义：双面打印单元卡纸。

操作：清除卡纸。请参阅第70页的『双面打印单元卡纸』。

23 PAPER JAM

含义：在冷凝器附近卡纸。

操作：清除卡纸。请参阅第67页的『冷凝器区卡纸』。

24 PAPER JAM

含义：色粉盒后面卡纸。

操作：清除走纸路径中卡住的打印纸。确保打开顶盖然后关闭。请参阅第61页的第5章，『清除卡纸』。

26 PAPER JAM

含义：在2000页进纸匣出纸区卡纸。

操作：清除走纸路径中卡住的打印纸。打开打印机的顶盖然后关闭。请参阅第72页的『2000页进纸匣卡纸』。

27 PAPER ERROR TRAY

含义：打印机检测到纸打印纸尺寸不匹配。这可能有以下原因：从辅助托盘中进了错误尺寸的打印纸；托盘打印纸导轨没有调节好；或者从任一托盘进了多页纸。

操作：如果Config Menu中的AUTOCONTINU项设置为ON，那么10秒钟后打印继续进行。确保打印纸已正确装入在托盘中并且托盘内的后导轨设置正确。对于辅助托盘，确认在Paper Menu中设置了AUXSIZE(请参阅第56页的『确定辅助托盘的打印纸尺寸』)。可能还需要打开和关闭顶盖来清除故障。

29 OUTPUT FULL

含义：输出纸盒满了。

操作：从纸盒中取出打印纸。

30 MEMORY OVERFLOW

含义：内存溢出。打印机接收的数据太多，超出了内存容量。当打印机接收了过多的软字体、宏或复杂的图形时会出现这种情况。

操作：如果Config Menu中的AUTOCONTINU项设置为ON, 那么10秒钟后打印继续进行。否则按**Continue**键。检查当前页有无错误。请参阅第5页的『内存需求』以获得不同选项所需内存量的信息。

31 MEMORY ALLOC ERROR

含义：打印机不能为打印作业分配所需的内存。

操作：如果Config Menu中的AUTOCONTINU项设置为ON, 那么10秒钟后打印继续进行。否则按**Continue**键。检查当前页有无错误。

32 PRINT OVERRUN

含义：页面太复杂以至于不能在当前分辨率下打印。

操作：执行下列操作之一：

- 如果QUALITY设置为1200, 那么改变为其它值后重新提交作业。使用打印机驱动程序或Config Menu。驱动程序设置值取代菜单值。请参阅第83页的『Configuration (Config) Menu』。
- 如果采用的是长边进纸, 那么改用短边进纸。
- 增加内存。请参阅第5页的『内存需求』以获得不同选项所需内存量的信息。

40 MEMORY OPTION ERROR

含义：SIMM模块没有正确安装在插槽内或出现故障。

操作：关闭打印机。拔出控制卡。重新放置SIMM模块。如果重新启动打印机后消息仍然出现, 请联系服务人员。

41 NETWORK OPTION ERROR

含义：打印机检测到网卡位于上部插槽, 但此网卡不能通信。

操作：确保网卡安装正确, 然后重新启动打印机。请参阅第135页的『安装网卡』。如果消息再次出现, 则联系服务人员。如果要打印配置页或从并口打印, 则应从打印机上卸除网卡。

42 NETWORK OPTION ERROR

含义：打印机检测到网卡位于底部插槽，但此网卡不能通信。

操作：确保网卡安装正确然后重新启动打印机。请参阅第135页的『安装网卡』。如果消息再次出现，则联系服务人员。如果要打印配置页或从并口打印，则应从打印机上卸除网卡。

43 PS OPTION ERROR

含义：打印机检测到错误。

操作：重新安装所有的SIMM。请参阅第130页的『安装SIMM』。如果消息再次出现，则联系服务人员。

44 IPDS OPTION ERROR

含义：打印机在IPDS SIMM中检测到错误。

操作：重新安装所有的IPDS SIMM。请参阅第130页的『安装SIMM』。如果消息再次出现，则联系服务人员。

45 OPTION ERROR

含义：打印机检测到SIMM出现问题。

操作：重新安装所有的SIMM。请参阅第130页的『安装SIMM』。如果消息再次出现，则联系服务人员。

46 NETWORK OPTION ERROR

含义：打印机检测到安装两个相同的网卡。

操作：卸除其中一个网卡。

50 ERROR CALL FOR SERVICE

含义：打印机检测到熔凝器出现问题。

操作：关掉打印机，15分钟后再打开。如果消息再次出现，则联系服务人员。

51 ERROR CALL FOR SERVICE

含义：出现问题。

操作：切断打印机的电源，等待20秒后再开机。如果错误再次出现，则联系服务人员。

52 ERROR CALL FOR SERVICE

含义：打印机检测到机械部分出现问题。

操作: 切断打印机的电源, 等待20秒后再开机。如果错误再次出现, 则联系服务人员。

53 ERROR CALL FOR SERVICE

含义: 打印机检测到主电机出现问题。

操作: 切断打印机的电源, 等待20秒后再开机。如果错误再次出现, 则联系服务人员。

54 ERROR CALL FOR SERVICE

含义: 打印机检测到双面打印单元出现问题。

操作: 确认已正确安装了双面打印单元。如果问题继续, 则联系服务人员。

55 ERROR CALL FOR SERVICE

含义: 打印机检测到风扇出现问题。

操作: 切断打印机的电源, 等待20秒后再开机。如果错误再次出现, 则重新安装所有的SIMM。请参阅第130页的『安装SIMM』。如果消息再次出现, 则联系服务人员。

56 ERROR CALL FOR SERVICE

含义: 打印机检测到电机NVRAM出现问题。

操作: 切断打印机的电源, 等待20秒后再开机。如果错误再次出现, 则联系服务人员。

61 ERROR CALL FOR SERVICE

含义: 打印机检测到ROM检查和出现错误。

操作: 切断打印机的电源, 等待20秒后再开机。如果错误再次出现, 则联系服务人员。

62 ERROR CALL FOR SERVICE

含义: 打印机检测到DRAM出现问题。

操作: 切断打印机的电源, 等待20秒后再开机。如果错误再次出现, 则重新安装所有的SIMM。请参阅第130页的『安装SIMM』。如果消息再次出现, 则联系服务人员。

63 ERROR CALL FOR SERVICE

含义: 打印机检测到NVRAM(EEPROM)出现问题。

操作: 切断打印机的电源, 等待20秒后再开机。如果错误再次出现, 则重新安装所有的SIMM。请参阅第130页的『安装SIMM』。如果消息再次出现, 则联系服务人员。

71 DISK ERROR

含义: 打印机检测到硬盘驱动器出现问题。

操作: 切断打印机的电源, 等待20秒后再开机。如果错误再次出现, 则联系服务人员。

72 DISK ERROR

含义: 打印机检测到硬盘驱动器出现问题。

操作: 切断打印机的电源, 等待20秒后再开机。如果错误再次出现, 则联系服务人员。

73 DISK ERROR

含义: 打印机检测到硬盘驱动器出现问题。

操作: 切断打印机的电源, 等待20秒后再开机。如果错误再次出现, 则联系服务人员。

80 ADD MEMORY FOR IPDS

含义: 在处理IPDS作业之前打印机需要更多的内存。

操作: 安装更多的内存。请参阅第5页的『内存需求』以获得有关IPDS内存需求的信息。请参阅第130页的『安装SIMM』以获得有关安装SIMM内存的信息。

81 INSUFFICIENT MEMORY FOR IPDS

含义: 打印机没有足够可用内存处理IPDS作业。

操作: 切断打印机的电源, 等待20秒后再开机以清除内存。如果问题再次出现, 那么您可能需要安装更多的内存。请参阅第5页的『内存需求』以获得有关IPDS内存需求的信息。请参阅第130页的『安装SIMM』以获得有关安装SIMM内存的信息。

82 HOST TIMEOUT

含义同轴电缆网卡向主机发出Intervention Required消息。此错误可在下列两种情况下出现: (a)打印机脱机时间超过了Coax Setup Menu中HLD TMEOUT的设置, (b)打印机处于需要人为干涉状态(如缺纸)的时间超过了IRQ TMEOUT设置。

操作: 解决引起消息出现的问题(例如, 按**Online**键使打印机联机, 或加纸)。设置Coax Setup Menu中的HLD TMEOUT和IRQ TMEOUT值为0, 使错误消息无效。

83 CX SEND STATE

含义: 同轴电缆主机使打印机处于“发送状态”并等待打印机返回PA信号。

操作: 按**Continue**键清除消息。(可能要按不止一次。)然后按下列步骤发送PA信号。

1. 按**Online**键使打印机脱机。

2. 按**Menu**键直到出现Coax SCS Menu。
3. 按**Item**键直到出现PA1或PA2(任意一个想要发出的信号)。
4. 按**Enter**键发送信号。
5. 按**Online**键继续打印。

附录D. 规格和重新包装

本章介绍了有关购买耗材的环境和消费信息。另外也提供了为维修或重新安放而重新包装打印机的步骤。

打印机规格

打印系统	静电印刷
曝光系统	半导体激光束扫描
分辨率	600dpi, 可切换为仿真1200dpi
预热时间	开机后60秒内, 华氏68度(20°C)
尺寸和重量	<p>基本型(带500页A4/Letter打印纸托盘):</p> <p>宽 580 mm (22.8 in.) 厚 438 mm (17.2 in.) 高 413 mm (16.3 in.) 重 31 kg (68.2 lb.)</p> <p>基本型(带双面打印单元和3个500页A4/Letter打印纸托盘):</p> <p>宽 580 mm (22.8 in.) 厚 474 mm (18.7 in.) 高 745 mm (29.3 in.) 重 54.5 kg (120 lb.)</p> <p>基本型(带500页A3/ledger打印纸托盘):</p> <p>宽 580 mm (22.8 in.) 厚 602 mm (23.7 in.) 高 413 mm (16.3 in.) 重 32.5 kg (71.5 lb.)</p> <p>基本型(带双面打印单元和3个500页A3/ledger打印纸托盘):</p> <p>宽 580 mm (22.8 in.) 厚 638 mm (25.1 in.) 高 745 mm (29.3 in.) 重 59 kg (129.8 lb.)</p>

能耗	001型 (120 V): 运行时: 840瓦(最大值) 待机时: 15瓦(最大值)
	002型 (220 V): 运行时: 860瓦(最大值) 待机时: 15瓦(最大值)
	003型 (100 V): 运行时: 750瓦(最大值) 待机时: 15瓦(最大值)
噪声级别	运行时: 49.5/50.5 dB(A) 待机时: 35 dB(A) 在只有一个纸匣且没有双面打印单元时的运行噪声级别为49.5 dB(A)。否则为50.5 dB(A)。
环境	运行时: 温度: 61到90° F (16到32° C) 湿度: 相对湿度8到80% 海拔: 0到8,333英尺(2,500米) 运输和存放: 温度: -4到104° F (-20到40° C) 湿度: 相对湿度5到85% 海拔(存放): 0到8,333英尺(2,500米) 海拔(运输): 0到49,200英尺(15,000米) 注: 在运输和存放中处于湿度为5到15%或85到95%的时间最多不得超过48小时。
间隙	前面 -- 760 mm (30.4 in.) 两侧 -- 200 mm (8 in.) 后面 -- 340 mm (13.6 in.)

色粉盒规格

产品号	90H0748
-----	---------

存放温度	0°到35° C (32°到95° F)
存放湿度	15到80% 注： 在运输和存放中处于湿度为5到15%或85到95%的时间最多不得超过48小时。
色粉盒寿命	可在Letter尺寸的纸上打印5%覆盖率的图象14,000页。根据打印的类型，如果将Config Menu中的QUALITY项设置为ECONO，或在打印驱动程序中选择色粉节省打印模式，那么就可以获得双倍的打印页数量。(注意驱动程序的设置值将取代菜单的设置值。)例如，使用ECONO并将浓度设为1，就可能打印出5%覆盖率的28,000张打印页。实际打印的页数由环境、打印介质的类型、文本与图形的比率、图形的复杂程度和别的因素决定，因此实际结果是可变的。

重新包装打印机

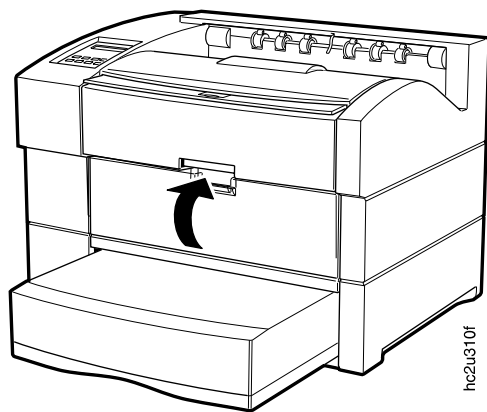
重要信息!

如果您坚持把打印机运回维护或修理，请使用原来的包装箱。如果您需要新的包装箱，请与IBM技术支持联系，如果在美国和加拿大，请致电1-888-IBM-PRINT(1-888-426-7746)。

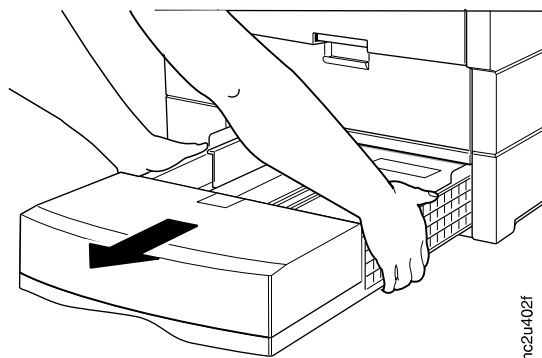
也请您确保填写并返回打印机的维修清单工作表。请参阅第205页的附录E，『维修清单工作表』。

按以下步骤重新包装您的打印机以运输或重新安置。

1. 切断打印机的电源
2. 从墙壁插座中拔下插头。
3. 取下打印机后部的电源线。
4. 关上辅助托盘。

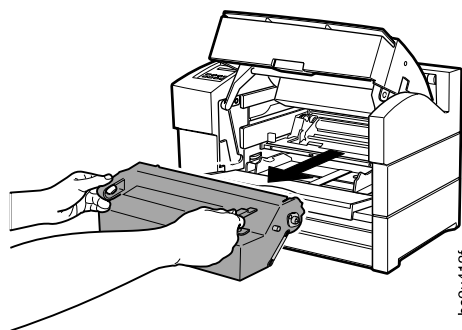


5. 取出托盘内的所有纸张。
6. 把500页纸托盘从打印机中拉出直到不动为止，然后轻轻向上抬起，将它从打印机内取出。



hc2u402f

7. 从打印机上卸除下列可选件(如果已安装):
 - 500页打印纸托盘(请参阅第150页的『卸除500页打印纸托盘』)
 - 双面打印单元(请参阅第141页的『卸除双面打印单元』)
 - 2000页进纸匣(请参阅第161页的『卸除2000页进纸匣』)
8. 打开顶盖取出色粉盒。



hc2u413f

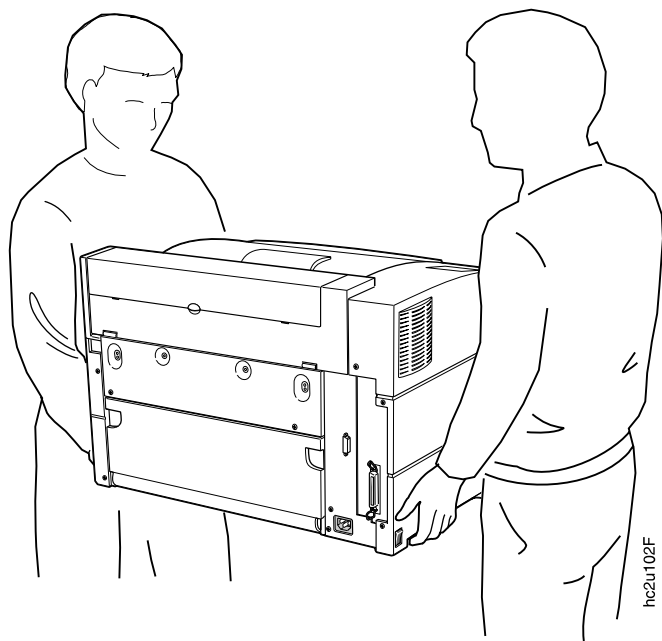
9. 把色粉盒放进箱纸袋或先前的包装内。在储存时应保持色粉盒水平。
注： 不要把色粉盒与打印机一起运输。
10. 通过握住左右侧面底部的内凹区域抬起打印机，而不要握住前后两侧。一定不要试图通过抓住左右侧面底边以外的其它部分来抬起打印机。



注意：

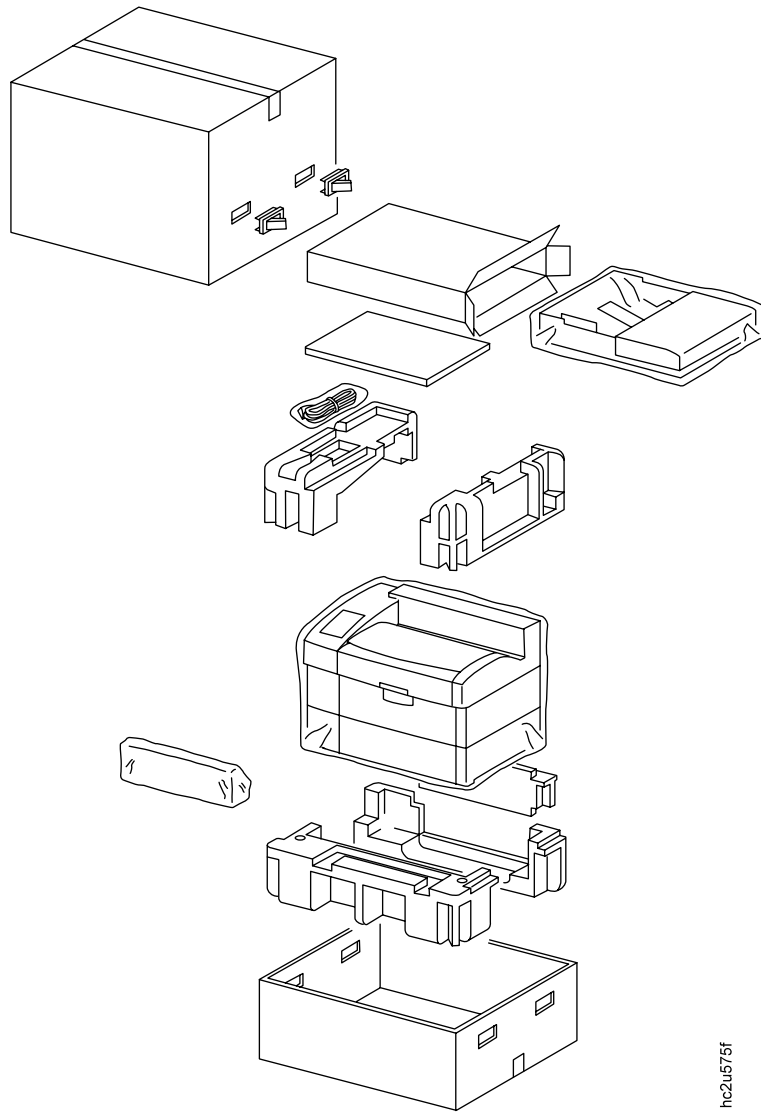
<2-31> 打印机重约30 kg (67 lb)。应由两人搬运打印机。采取相应的搬运安全措施。

hesf0231



hc2u102F

11. 将打印机放回原来的包装内。确保按图所示装入塑料泡沫包装填充物。



hc2u575f

12. 完整填写维修清单工作表并将它的副本与打印机放在一起。确保您已注意到了仍安装在打印机上的所有可选件。请参阅第205页的附录E, 『维修清单工作表』。

附录E. 维修清单工作表

重要信息!

如果您的打印机需要送去修理，请复制此工作表，并把它和打印机放在一起。如果您的工作表没有和打印机一起运来，那么可能会耽误修理。

客户信息

客户姓名 _____
客户联系 _____
电话 _____
机器类型 _____
产品序列号 _____

检查表清单

请检查随同打印机一起返回的所有可选件。

- 双面打印单元
- A3打印纸托盘
- A3打印纸纸匣
- A4打印纸托盘
- A4打印纸纸匣
- 2000页进纸匣
- 75页信封托盘
- 令牌环网卡
- 以太网网卡
- IPDS SIMM
- 同轴电缆卡
- 双轴电缆卡
- 硬盘驱动器
- 基本PCL/PostScript SIMM
- 4MB DRAM
- 8MB DRAM
- 16MB DRAM
- 32MB DRAM
- 2MB Flash SIMM
- 4MB Flash SIMM

附录F. 声明

本书中对IBM产品、程序或服务的引用并不暗示IBM有意在其运做的所有国家推出。对IBM特许产品、程序或服务的引用并不明示或暗示只能使用IBM的产品、程序或服务。任何不侵犯IBM知识产权的具有同等功能的产品、程序或服务都可以用来代替IBM产品。对IBM明确指明的产品之外的其它产品进行评价和验证是用户自己的责任。

本文档中包含的所有性能数据是根据使用特定数据从受控环境中获得的。在其它操作环境中获得的结果可能会明显不同。该文档用户应该在所处的特定环境中验证可应用的数据。因此，这样的数据并不构成性能担保或保证的一部分。

对于本文中的主题事项，IBM可能具有专利或待决专利。本文档的提供并未授予您使用这些专利的许可。您可以将有关许可证的查询以书面形式寄至：IBM Corporation, IBM Director of Licensing, 506 Columbus Ave., Thornwood, N.Y. 10594 U.S.A.

商标

下列各项是IBM公司在美国或其他国家的商标：

AIX®	OS/400®
Application System/400®	Personal System/2®
AS/400®	Print Services Facility
IBM®	PS/2®
Intelligent Printer Data Stream 智能打印数据流	PSF
IPDS	WIN-OS/2
OS/2®	

下列各项是其他公司的商标或注册商标：

Acrobat	Adobe Systems, Inc.
Macintosh	Apple Corporation
PostScript	Adobe Systems, Inc.
PCL5e	Hewlett Packard Co.
Windows	Microsoft Corp.

能源之星



Environmental Protection Agency(EPA)推出的ENERGY STAR计算机计划与数据处理设备制造商合作，通过推广节能型计算机、监视器、打印机、传真机和复印机，力求减少空气污染和由于电气化引起的全球变暖。

IBM Printing Systems Company参与了此项计划，推出在闲置时可减少能源消耗的打印机。作为能源之星的合作伙伴，IBM Printing Systems Company已确定该产品符合能源之星的节能标准。

通信声明(B级)

本部分的声明在下列功能部件未安装的情况下适用。如果**确实**安装了任何一个功能部件，请参阅第210页的『通信声明(A级)』。

- 2000页进纸匣
- 令牌环网卡
- 以太网网卡
- IBM同轴电缆SCS接口
- IBM共轴电缆SCS接口

联邦通信委员会(FCC)声明

IBM 4320-001

该设备经测试表明符合B级数字设备标准(遵照FCC规定第15部分的内容)。该标准为在家庭环境中防止有害干扰提供了合理的保护。该设备产生、使用并发出无线电射频能量，如果未按指导手册进行安装和使用，则可能会造成对无线电通信的有害干扰。然而对特定的安装方式并不保证不会产生干扰。如果本设备对无线电或电视信号的接收产生干扰，可以通过关闭设备来终止干扰，用户可通过以下措施消除干扰：

- 重新定向或重新定位接收天线
- 增大设备和接收器之间的距离
- 设备的电源插座和接收器的电源插座要处于不同的电路中
- 向IBM授权经销商或维修人员咨询以得到帮助。

必须正确使用屏蔽和接地电缆及连接器(IEEE 1284-1994)以符合FCC辐射标准。可以从IBM授权经销商处得到标准电缆和连接器。IBM对因使用推荐范围之外的电缆和连接器或对该设备进行未授权的更改或修改而导致的无线电和电视信号的干扰不负任何责任。未经授权的更改或修改会使用户操作该设备的授权失效。

该设备符合FCC规定第15部分内容。运行该设备必需符合以下两个条件: (1)该设备不会造成有害干扰; (2)该设备必须接受任何接收到的干扰, 包括可能会导致不正常运行的干扰。

责任部门:

International Business Machines, Corp.
Old Orchard Road
Armonk, NY 10504
Tele: 1-919-543-2193

欧盟(EU)电磁一致性声明

该产品符合欧共体委员会根据其成员国有关电磁兼容性法律的基础上制定的EU Council Directive 89/336/EEC的保护要求。对于用户对设备采取的非推荐改动(包括选用非IBM任选卡)而导致的故障, IBM不负任何责任。

欧盟一致性声明: 根据CISPR 22/European standard EN 55022, 该设备经测试表明符合B级信息技术设备标准。B级设备标准对在典型环境中防止通信设备的干扰提供合理的保护。

德国一致性声明

Zulassungsbescheinigung Gesetz über die elektromagnetische Verträglichkeit von Geräten (EMVG) vom 30. August 1995

Dieses Gerät ist berechtigt in Übereinstimmung mit dem deutschen das EG-Konformitätszeichen - CE - zu führen.

Der Außsteller der Konformitätserklärung ist die IBM(1)

Informationen in Hinsicht EMVG Paragraph 3 Abs. (2) 2:

Das Gerät erfüllt die Schutzanforderungen nach EN 50082-1 und EN 55022 Klasse B.
--

Anmerkung: Um die Einhaltung des EMVG sicherzustellen sind die Geräte, wie in den Handbüchern angegeben, zu installieren und zu betreiben.

加拿大工业委员会一致性声明

该B级数字设备符合加拿大引起干扰设备规则的要求。

Cet appareil numérique de la classe B respecte toutes les exigences du Règlement sur le matériel brouilleur du Canada.

英国电信条例 1984

该设备符合NO. NS/G/1234/J/100003条款，可间接连接至英国公用电信系统。

日本VCCI Class 2 ITE声明

この装置は、情報処理装置等電波障害自主規制協議会（VCCI）の基準に基づくクラスB情報技術装置です。この装置は、家庭環境で使用することを目的としていますが、この装置がラジオやテレビジョン受信機に近接して使用されると、受信障害を引き起こすことがあります。
取扱説明書に従って正しい取り扱いをして下さい。

通信声明(A级)

本部分的声明在下列任一功能部件已安装的情况下适用。如果未安装任何一个功能部件，请参阅第208页的『通信声明(B级)』。

- 2000页进纸匣
- 令牌环网网卡
- 以太网网卡
- IBM同轴电缆SCS接口
- IBM共轴电缆SCS接口

联邦通信委员会(FCC)声明

IBM 4320-001

该设备经测试表明符合A级数字设备标准(遵照FCC规定第15部分的内容)。该标准为在商业环境中防止有害干扰提供了合理的保护。该设备产生、使用并发出无线电射频能量，如果未按指导手册进行安装和使用，则可能会造成对无线电通信的有害干扰。在住宅区运行该设备可能会引起有害干扰，在此情况下，用户将需要自己承担消除干扰的所需费用。

必须正确使用屏蔽和接地电缆及连接器(IEEE 1284-1994)以符合FCC辐射标准。可以从IBM授权经销商处得到标准电缆和连接器。IBM对因使用推荐范围之外的电缆和连接器或对该设备进行未授权的更改或修改而导致的无线电和电视信号的干扰不负任何责任。未经授权的更改或修改会使用户操作该设备的授权失效。

该设备符合FCC规定第15部分内容。运行该设备必需符合以下两个条件：(1)该设备不会造成有害干扰；(2)该设备必须接受任何接收到的干扰，包括可能会导致不正常运行的干扰。

责任部门：

International Business Machines, Corp.
Old Orchard Road
Armonk, NY 10504
Tele: 1-919-543-2193

欧共体(EC)一致性声明

该产品符合欧共体委员会根据其成员国有关电磁兼容性法律的基础上制定的EC Council Directive 89/336/EEC的保护要求。对于用户对设备采取的非推荐改动(包括选用非IBM任选卡)而导致的故障, IBM不负任何责任。

德国一致性声明

Zulassungsbescheinigung Gesetz über die elektromagnetische Verträglichkeit von Geräten (EMVG) vom 30. August 1995

Dieses Gerät ist berechtigt in Übereinstimmung mit dem deutschen das EG-Konformitätszeichen - CE - zu führen.

Der Außsteller der Konformitätserklärung ist die IBM(1)

Informationen in Hinsicht EMVG Paragraph 3 Abs. (2) 2:

Das Gerät erfüllt die Schutzanforderungen nach EN 50082-1 und EN 55022 Klasse A.
--

EN 55022 Klasse A Geräte bedürfen folgender Hinweise:

Nach dem EMVG: "Geräte dürfen an Orten, für die sie nicht ausreichend entstört sind, nur mit besonderer Genehmigung des Bundesministers für Post und Telekommunikation oder des Bundesamtes für Post und Telekommunikation betrieben werden. Die Genehmigung wird erteilt, wenn keine elektromagnetischen Störungen zu erwarten sind." (Auszug aus dem EMVG, Paragraph 3, Abs.4) Dieses Genehmigungsverfahren ist nach Paragraph 9 EMVG in Verbindung mit der entsprechenden Kostenverordnung (Amtsblatt 14/93) kostenpflichtig.

Nach der EN 55022: "Dies ist eine Einrichtung der Klasse A. Diese Einrichtung kann im Wohnbereich Funkstörungen verursachen; in diesem Fall kann vom Betreiber verlangt werden, angemessene Maßnahmen durchzuführen und dafür aufzukommen."

Anmerkung: Um die Einhaltung des EMVG sicherzustellen sind die Geräte, wie in den Handbüchern angegeben, zu installieren und zu betreiben.

英国电信条例 1984

该设备符合NO. NS/G/1234/J/100003条款, 可间接连接至英国公用电信系统。

加拿大工业委员会一致性声明

该A级数字设备符合加拿大引起干扰设备规则的要求。

Cet appareil numérique de la classe A respecte toutes les exigences du Règlement sur le matériel brouilleur du Canada.

CISPR 22 第2版一致声明

注意:

它是A级产品。在家庭环境中此产品可能会引起无线电干扰，在此情况下用户可能需要采取足够的措施。

日本VCCI

この装置は、情報処理装置等電波障害自主規制協議会（VCCI）の基準に基づくクラスA情報技術装置です。この装置を家庭環境で使用すると電波妨害を引き起こすことがあります。この場合には使用者が適切な対策を講ずるよう要求されることがあります。

词汇

以下定义了InfoPrint 20文档中使用的术语。如果没有找到您需要的术语，请参阅索引或*IBM Dictionary of Computing ZC20-1699*，或*IBM Dictionary of Printing, G544-3973*。

A4-size paper A4打印纸. 大小为210x297 mm的打印纸

A5-size paper A5打印纸. 大小为148.5x210 mm的打印纸

A6-size paper A6打印纸. 大小为105x148 mm的明信片材质

adhesive label 粘贴标签. 特殊用途的材料；通常是一面涂有粘性物质的纸质标签，临时粘贴在基底材料上。

ASCII. 美国国家标准信息交换码。是使用包括7位编码字符(8位包括奇偶校验)的编码字符集的标准代码，用来在数据处理系统、数据通信系统以及相关设备间进行信息交换。ASCII集中包括控制字符和图形字符。

Autocontinue 自动继续. 在Config Menu中启动的功能，确定打印机是否无须等待操作员对某些类型的错误做出响应就自动恢复打印。使用此功能的错误类型实例包括没有足够的内存用来打印复杂页面或请求装纸(此时可以使用与指定大小不同的打印纸继续打印作业)。

B5-JIS size paper B5-JIS打印纸. 大小为182 mm x 257 mm(7.17 in. x 10.12 in.)的打印纸。

B5-ISO size paper B5-ISO打印纸. 大小为176 mm x 250 mm(6.93 in. x 9.84 in.)的打印纸。

binder holes 装订孔. 一系列以固定间隔打的孔隙，使得打印纸能够插入活页夹或环行夹中。

binding 装订. Paper Menu中的一项，指定在双面打印时用做装订的页边。LONG装订将打印纸的长边作为装订边，SHORT装订将打印纸的短边作为装订边。

bitmapped font 位图字体. 每个此种字体的字符都被定义为光栅位图。

bond (paper) bond(打印纸). 至少由80%的木浆制成的打印纸。Bond-paper打印纸最适用于InfoPrint 20。

buffer 缓冲区. 在设备间传输数据时，用来补偿数据流速率的差异或事件发生时间的差异的例程或存储区。

character set 字符集. (1) 具有特定用途的不同字符的有限集合；例如，符合ISO标准646的字符集，“信息处理交换的7位编码字符集”。(2) 由于特定原因而使用的一组字符；例如，打印机可以打印的字符集。

coated paper 铜板纸. 表面涂敷光滑材料的打印纸。

coaxial 同轴电缆. 此电缆中包含两根导线，一根通常为细小的铜管或铜线，它位于另一根较粗的导线(通常为铜管或铜丝编织物)内并与之绝缘。

code page 代码页. 一种字体库，用十六位标识符表示图形字符。

configuration 配置. (1) 根据其功能单元的性质、数量和主要特征定义的计算机系统或网络安排。更具体的来说，配置可以指硬件配置或软件配置。(2) 组成系统、子系统或网络的设备和程序。

connector 接线器. 一种建立电流流通的方法。

cut-sheet paper 分页打印纸. 被切成单页的打印纸。

data stream 数据流. (1) 在一次读取或写入操作中通过数据通道传输的所有数据。(2) 使用定义格式，以字符或二进制数传输或将被传输的连续数据流元素。

default 缺省值. 在没有指定值的情况下使用的备用值、属性或选项。

diagnostic 诊断. 是指检测并分离出程序错误和设备故障。

disable 禁用. 使不起作用。与enable(启用)对照。

DRAM. 动态随机存取存储器。

dry ink 墨粉. 能够在纸上形成图像的材料。与toner(色粉)同义。

DSC. 3270信息显示系统数据流兼容性。

DSE. 数据交换机。

duplex printing 双面打印. 在一页打印纸的正反面打印。是two-sided printing(双面打印)的同义词。与simplex printing(单面打印)对照。

Ethernet 以太网. 10兆位的基带局域网, 允许多个站在无需事先协调的条件下存取传输介质, 可以利用载波侦听和服从方式避免线路争用, 并通过检测冲突及传输解决线路争用问题。以太网使用带有检测冲突的载波侦听多路存取(CSMA/CD)技术。

flash memory 闪存. 一种随机存取存储器, 当切断电源后其中的内容能够保存下来。

folio. 大小为8.5 x 13 in.的打印纸。也称为Legal 13。

font 字体. (1) 具有指定大小和形式的一系列字符; 例如9-point Bodoni modern。每种字体都有唯一的名称并有一个注册号。(2) 字体是用来为每个图形字符创建映像的数据; 例如光栅模式。

format 格式. (1) 数据在数据介质上的排布方式。(2) 打印页的大小、风格、页面类型、页边距、打印需求等。

forms 打印纸. 在上面打印输出数据的材料, 如纸张或粘贴标签。请参阅preprinted form(预打印纸)。

forms path 走纸路径. 在打印过程中打印纸所经过的全部路径。走纸路径通常由装入打印纸的位置开始, 到堆叠器结束。是paper path(走纸路径)的同义词。

fuse 熔凝. 利用热量和压力将色粉附着在打印纸上, 产生永久印记。

fuser 熔凝器. 利用热量和压力将色粉图像附着在打印纸上的部件。

graphic 图形. 由手写、绘画或打印等过程产生的符号。请同时参阅vector graphics(向量图形)。

graphic character 图形字符. 通常情况下用图形表示的字符, 独立于代码点或字体。图形字符通常以相邻或相连笔画的空间排列形式存在; 例如字母或数字。

hard drive 硬盘驱动器. 独立存在的磁盘驱动器, 能够读取或写入硬盘上的数据, 并且能够被连接到打印机的某个端口上。与fixed disk drive(硬盘驱动器)、hard disk drive(硬盘驱动器)同义。

Hewlett-Packard Printer Command Language HP打印机命令语言(HP-PCL). 用于在Hewlett-Packard激光打印机及其兼容打印机上进行打印的数据流。

host system 主系统. (1) 多机安装中的主计算机或控制计算机。(2) 为另一台计算机或另一个数据处理系统准备要使用

的程序的计算机; 例如用来编译、连接编辑或测试将要在另一个系统中使用的程序的计算机。

image 图像. (1) 以扫描线组成的一系列图形元素, 用来表示图形的反差部分。(2) 与对象的相似或模仿。(3) 对于本打印机来说, 图像包括以扫描线组成的一系列像素, 用来表示图形的反差部分。图像可以包含任何以光栅模式存储的数据。术语image(图像)与impression(印象)可以互换使用。请同时参阅impression(印象)。

impression 印象. 一种隐含或物理页。当打印机在双面打印和单面打印或上进纸和下进纸之间转换时, 用来计算由此导致的打印机输出的压缩比。请同时参阅image(图像)。

Intelligent Printer Data Stream 智能打印数据流. 具有一定结构的主机到打印机数据流, 其中包含数据和控制, 定义如何打印数据(文本、图像、图形及条形码)。IPDS为控制并管理全点可寻址打印机提供独立于设备的接口。

interface 接口. 共享边界。接口可以是连接两个设备的硬件组件, 也可以是由两个或多个计算机程序共同存取的存储器或寄存器的一部分。

IPDS. 请参阅Intelligent Printer Data Stream(智能打印数据流)。

intervention 干预. 需要用户干预来清除的例外情况; 例如, 缺色粉。

ISO sizes ISO规格. 是指由国际标准组织(ISO)标准化的用于数据处理的打印纸尺寸规格选用集。

jam 卡纸. 在打印机内, 打印纸堵塞或夹在走纸路径中, 使打印机不能正常工作。

JIS. 日本工业标准。用于有关打印纸尺寸规格标准的参考。

landscape orientation 横向打印. 平行于打印纸的长边打印的文本和图像。与portrait orientation(纵向打印)对照。

laser (light amplification by stimulated emission of radiation) 激光. 发射聚集光束的设备。

LEF. 长边进纸。打印介质的长边先进入打印机。

legal-size paper legal打印纸. 大小为216 mm x 356 mm(8.5 in. x 14.0 in.)的打印纸。

letter-size paper letter打印纸. 大小为216 mm x 279 mm(8.5 in. x 11.0 in.)的打印纸。

logical page 逻辑页. 在指定的页边距范围内打印内容, 如复合文本、图形和字体。请同时参阅page(页面)。与physical page(物理页)对照。

MRT compression MRT压缩. 内存简约技术将打印页面压缩到较小的内存空间。

NetBIOS. 局域网基本输入/输出系统。

network interface cards 网卡. 可选功能部件, 可以使打印机与计算机网络相连。本打印机可以安装多达两个网卡, 与两个网络进行通信。

offline 脱机. 没有与已安装并启用的附件连接。与online(联机)对照。

offset stacking 错位堆叠. 输出的打印介质在输出堆叠器中略微错位堆叠, 以便从整齐堆叠的打印作业中突出作为物理标记。

online 联机. 连接已安装并启用的附件。与offline(脱机)对照。

orientation 打印方向. 打印对象相对于参照物的旋转角度; 例如, 覆盖图样相对于页面原点的打印方向。请同时参阅text orientation(正文方向)。

output bin 输出纸盒. InfoPrint 20中用来收集打印页的部件。

outline font 轮廓字体. 此种字体的图形字符形状由数学等式而不是光栅模式定义。与raster font(光栅字体)对照。

overrun condition 超速情况. 数据丢失, 由于接收设备无法以数据的传输速度接受数据。

page 页, 页面. 由页首控制及相关的页尾控制定界的信息集合。打印页面是一张打印纸的一面。请同时参阅logical page(逻辑页)和physical page(物理页)。

paper path 走纸路径. 在打印过程中打印纸所经过的全部路径。走纸路径通常由装入打印纸的位置开始, 到堆叠器结束。

parallel port 并行端口. 一个存取点, 计算机通过它来传输或接收数据, 其中包括通过多条独立线路同时发送的多位。

PCL5e. Hewlett-Packard的打印机命令语言, 用于打印的数据流。

pel (picture element) 像素. (1) 光栅模式的元素; 能够显示光电导体上的着色区的一个点。(2) 在全点可寻址输出介质上, 每个像素都是一个寻址单元。在行-列式可寻址输出介质上, 字符元的开始是唯一可寻址的像素。

physical page 物理页. 打印机正在打印的打印纸, 如大小为8-1/2x11英寸的纸张。请同时参阅page(页)。与logical page(逻辑页)对照。

pitch 字距. 打印字符宽度的度量单位。它表示每英寸内的图形字符数; 例如, 10-pitch表示每英寸中有十个图形字符。等间距字体按字距测算。与point(点)对照。

point 点. 说明字体大小的度量单位。pica(4.217mm)为12点, 一英寸约为72点。

point of origin 原点. 逻辑页中的第一个打印位置。原点通常以X-Y坐标的形式说明。打印机使用的原点受多种因素的影响, 如可打印区域以及打印方向等。

portrait orientation 纵向打印. 是指高度大于宽度的显示或硬拷贝。与landscape orientation(横向打印)对照。

PostScript. (1) 由Adobe Systems, Inc.开发的具有交互式图形能力的页面描述语言。(2) 一种解释性的程序设计语言, 通过定义打印文件格式来说明打印页上的文本、图形形状和样本图像的外观。此打印文件格式是文档编写应用程序与光栅打印设备之间的接口。

preprinted form 预打印纸. 包含常量数据的预打印图案的打印纸, 可以在上面附加可变数据。请同时参阅forms(打印纸)。

Print-Error Marker 打印错误标记(PEM). 细小的黑色矩形标记, 标明合法打印区域内错误放置的数据。

print position 打印位置. 组成打印行的字符相对于打印纸的物理位置。

print quality 打印质量. 相对于现存标准并与以前的打印作业比较而言的打印输出质量。

print surface 打印表面. 打印纸接收打印图像的一面。

raster 光栅. (1) 计算机图形中一种预先确定的线图, 提供显示空间的统一有效范围。(2) 分隔显示设备的显示区域的坐标网格线。(3) 在InfoPrint 20中, 由字符发生器控制的激光打印头产生的静电图像的开关模式。

raster font 光栅字体. 此种字体中的每个字符都由一个光栅位图定义。

raster pattern 光栅模式. 以扫描线形式排列形成图像的一系列图形元素(象素)。

raster scan 光栅扫描. 一种通过逐行扫描整个输出介质而生成或记录图像元素的技术。

resident font 驻留字体. 驻留在打印机中的字体数据集。它们通常驻留在打印机的磁盘中(软盘或硬盘)。这些字体集通常为常用字体。将其驻留在打印机中可以减少装入字体的时间。在打印机的脱机测试过程中也可以使用这些字体。

scalable font 可调字体. 这种字体的图形字符由算术等式表示, 并且可以调整为不同的高度。

SCS. 请参阅SNA字符串。

SEF. 短边进纸。打印介质的短边先进入打印机。

SIMM. 单列直插内存模块。

simplex printing 单面打印. 在一页打印纸的一面打印。与duplex printing(双面打印)对照。

SNA character string SNA字符串. 在SNA中, 字符串包含EBCDIC控制字符, 还可以混有终端用户数据, 装载于请求/响应单元内。

skew 偏斜. 是指打印纸以微小的偏移角度通过走纸路径。这将使打印内容不能完全对齐。

stacker 堆叠器. 用来容纳以打印过的打印纸的设备; 打印机的输出设备。

storage 存储(器). (1) 存储设备中保留的数据。(2) 字处理中记录输入文本的单元, 可以在其中保存和处理, 并可以在其中进行检索。(3) 可以用来保存数据的设备或设备的一部分。

symbol set 符号集. 在PCL5e中, 图形字符的十六进制标识符的特定集合。

text orientation 正文方向. 以打印方向和基线方向结合表示的正文位置。请同时参阅orientation(打印方向)。

token ring 令牌环. 将令牌从一个连接设备传送到另一个设备的环状布局的网络结构; 例如, IBM令牌环网络。

toner 色粉. (1) 在文档打印机中, 静电处理中用来形成图象的材料。(2) 打印机的一种耗材。用来打印图象的黑色粉末。与dry ink(墨粉)同义。

toner density 色粉浓度. 在特定区域内分布的色粉量。较高的色粉浓度使得打印效果较深; 较低的色粉浓度使得打印效果较浅。

trailing edge 尾边. 打印纸的尾边是指打印纸通过进纸器最后进入打印机的纸边。

twinax attachment 双轴电缆附件. AS/400的双轴电缆附件。

twinaxial 双轴电缆. 其中包含两根导线的电缆, 其中一根通常是许多相互绝缘的细小铜管或铜线, 处于另一根与其绝缘的直径较为粗大的铜管或铜线编制物导线中。此类电缆通常用于将打印机与AS/400系统相连。

two-sided printing 双面打印. 在一页打印纸的两面打印。与duplex printing(双面打印)同义。与simplex printing(单面打印)对照。

valid printable area 有效打印区域. 由物理页面与当前逻辑页面的相交部分表示的区域。可以使用IPDS Menu中的VPA CHK项来指定在该区域之外的打印将导致向主机系统报告错误。

xerographic paper 静电印刷打印纸. 专用于静电印刷处理的纸张, 对纸张的关键质量参数有严格的控制要求。

索引

<Chinese Alphabet>

[A]

安装

- 操作面板贴面 10
- 打开打印机的包装 10
- 打开打印机的电源 12
- 打印机尺寸 10
- 打印机 9
- 打印机驱动程序 16
- 打印纸托盘 144
- 连接并口线 14
- 内存 130
- 双面打印单元 138
- 网卡 135
- 信封托盘 152
- 选择语言 14
- 硬盘驱动器 131
- DRAM 130
- SIMM 130
- 2000页进纸匣 153

按钮, 操作面板

- 请看键, 操作面板

[B]

包装打印机 200

保存打印机 200

保存

- 电源 84
- 色粉 84

本地管理的MAC地址

- 请看MAC ADDRESS

编号打印纸托盘 80

标签

- 选择 29
- 装入 30

并行打印问题 171

并口线

- 订购 3
- 连接 14

布局, 页面

- 请看方向, 页面

[C]

菜单

- 查找 21
- 更改语言 27
- 使用 21
- 总览 75
- Coax DSC/DSE Menu 111
- Coax SCS Menu 102
- Coax Setup Menu 107
- Configuration (Config) Menu 83
- Custom Forms Menu 82
- Ethernet Menu 99
- IPDS Menu 91
- Language Menu 114
- Machine Information Menu 113
- Memory Configuration (Memconfig) Menu 85
- Paper Menu 79
- Parallel Menu 86
- PCL Menu 87
- PS Menu 90
- Reset Menu 78
- Test Menu 77
- Token Ring Menu 96
- Twinax SCS Menu 105
- Twinax Setup Menu 109

操作面板

- 按键 20
- 菜单总览 75
- 查找菜单 21
- 概述 19
- 更改语言 27
- 位置 1
- 粘贴贴面 10
- 指示灯 19

侧盖

- 重新安装 133
- 取下 130

- 查找菜单 21
- 产品号
 - 可选功能部件 3
 - 配套附件 119
 - 熔凝器 119
 - 色粉盒 115
- 常驻IPDS字体列表 77
- 超时
 - 并行端口 86
 - 令牌环端口 96
 - 双轴电缆端口 110
 - 同轴电缆端口 107
 - 同轴电缆 107
 - 同轴电缆状态保持 107
 - 同轴电缆IRQ 107
 - 以太网端口 99
- 程序修改, 从web上获得 7
- 尺寸, 打印机 10
- 重量, 打印纸 29
- 重新包装打印机 200
- 重新编号打印纸托盘 80
- 出厂缺省值, 恢复 78
- 出纸区, 打印纸
 - 清除卡纸 62
 - 位置 1
- 传送轮
 - 产品号 119
 - 更换 122
- 从辅助托盘手动进纸 80
- 错误记录, 显示 113
- 错误
 - 打印PostScript 90
 - 设置自动继续方式 83
 - 消息, 完整列表 189
- 错误纸张 168
- 错误字体 170

[D]

- 打开打印机的包装 10
- 打印分辨率 197
- 打印份数
 - PCL5e作业 87
 - PostScript作业 90
- 打印机配置页, 打印 22

- 打印机
 - 安装 9
 - 安装驱动程序 16
 - 标准功能(部件) 2
 - 尺寸 10
 - 重新包装 200
 - 打开包装 10
 - 打开电源 12
 - 订购可选功能部件 3
 - 故障检修 167
 - 间隙 198
 - 清洁 127
 - 位置 1
 - 序列号位置 1
 - 选择打印材料 29
 - machine type 23
 - page count 23
 - serial number 23
- 打印机驱动程序
 - 安装 16
 - 从web上获得 7
 - 下载 16
- 打印机托盘
 - 请看托盘
- 打印机网卡
 - 请看网络接口卡
- 打印
 - 并行打印问题 171
 - 打印机配置页 77
 - 故障检修的十六进制转储文件 77
 - 忽略双面打印设置 170
 - 卡纸后的页(JAMRECOVERY) 83
 - 连续的测试页 77
 - 令牌环配置页 77
 - 配置页 22
 - 配置页, 令牌环 25
 - 配置页, 以太网 25
 - 双轴电缆转储 77
 - 太慢 169
 - 同轴电缆转储 77
 - 选择错误字体 170
 - 以太网配置页 77
 - IPDS打印问题 171
 - IPDS字体 26, 77
 - PCL5e字体 26, 77
 - PostScript打印问题 170

- 打印 (续)
 - PostScript字体 26, 77
 - SCS字符 77
 - 打印数量, 色粉盒 198
 - 打印位置(最大值), 同轴电缆SCS 103
 - 打印纸
 - 尺寸支持 29
 - 重量支持 29
 - 出纸区
 - 清除卡纸 62
 - 位置 1
 - 大量卷曲 173
 - 方向, PCL5e为纵向或横向 81
 - 类型选择错误 168
 - 类型, 不推荐使用的 30
 - 选择 29
 - 支持的重量 30
 - 装入到辅助托盘 45
 - 装入到A3托盘 40
 - 装入到A4托盘 36
 - 装入到2000页进纸匣 52
 - 装入到500页打印纸托盘 36
 - 打印纸组 33
 - 打印质量
 - 垂直带状空白 178
 - 从操作面板设置 84
 - 打印成全部空白 179
 - 打印成全黑 179
 - 打印受损 181
 - 打印太浅 176
 - 打印图像模糊 181
 - 打印图像污损 180
 - 打印中重复出现的印记 177
 - 打印中出现垂直印记 178
 - 打印中出现浅色区域 177, 178
 - 打印中出现色粉斑点 176
 - 黑色图像区域中出现白点 180
 - 解决问题 175
 - 随机的缺失 177
 - 代码更新, 从web上获得 7
 - 代码页
 - 指定同轴电缆SCS 104
 - 指定IPDS 92
 - 指定Twinax SCS 106
 - 单列直插内存模块
 - 请看内存
 - 地址
 - 本地管理的MAC地址, 更改 166
 - 网关地址, 更改 165
 - 子网掩码, 更改 165
 - IP地址, 更改 165
 - IPDS端口, 设置双轴电缆 110
 - SCS端口, 设置双轴电缆 109
 - 点大小, PCL5e 88
 - 电气化
 - 请看电源
 - 电压规格 197
 - 电源
 - 电源规格 197
 - 节省 27
 - 电源线, 芝加哥, 订购 3
 - 调整
 - A3托盘打印纸尺寸 42
 - A4托盘打印纸尺寸 39
 - 顶边距, 同轴电缆SCS 104
 - 定序
 - 耗材 115
 - 可选功能部件 3
 - 配套附件 119
 - 色粉 115
 - 丢页 169
 - 动态随机存取内存
 - 请看DRAM
- [F]**
- 反转双面打印(BINDING) 80
 - 返回打印机 200
 - 方向, 页面
 - 双轴电缆SCS 105
 - 同轴电缆SCS 102
 - PCL5e(横向或纵向) 81
 - 分辨率 84, 197
 - 符号集, PCL5e 89
 - 辅助托盘
 - 打印纸尺寸支持 29
 - 将选择作为缺省值 79
 - 缺省纸张大小 81
 - 确定打印纸尺寸 56
 - 设置手动进纸为on或off 80
 - 位置 1
 - 装入打印纸 45

辅助托盘 (续)
装入信封 45
附件
请看网络接口卡
覆盖图案 6

[G]

格式化硬盘驱动器 77
更换配套附件 119
更换色粉 115
更新(代码), 从web上获得 7
工作表, 维修清单 205
功能部件
标准的 2
订购 3
可选的 3
可选件, 安装 129
购买耗材 115
故障检修 167
并行问题 171
出厂缺省值未重设 173
从错误的托盘进纸 169
打印机不打印作业 168
打印机启动太慢 172
打印深浅 171
打印纸卷曲 173
打印质量 171, 175
丢页 169
更换色粉, 打印机不工作 167
忽略双面打印 170
加纸, 打印机不工作 169
空页 172
联机十六进制转储文件 77
慢速打印 169
频繁卡纸 172
双页进纸 172
双轴电缆转储 77
同轴电缆转储 77
无消息显示 167
显示区中出现方框 167
预打印纸 173
纸张大小错误 168
字体错误 170
IPDS问题 171
PostScript问题 170

故障检修 (续)
请看打印质量
规格
打印机的(电源, 电压, 温度, 湿度) 197
打印机 197
色粉盒 198

[H]

行/英寸
请看LPI
耗材
订购电话号码 115
更换 115
宏, 下载 6
环境规格 197
恢复出厂缺省值, 恢复 78
获得更多耗材 115
获得耗材 115

[J]

技术支持, 联系 167
间隙, 打印机 198
检测有效的可打印区域, IPDS 93
键, 操作面板
Cancel Print键 21
Continue键 20
Enter键 21
Item键 21
Menu键 21
Online键 20
Shift键 21
Value键 21
节能模式, 更改 27
解决问题 167
进纸托盘
请看托盘
卷曲打印纸 173

[K]

卡片材料, 选择 29
卡纸后丢页 169
卡纸
打印纸托盘区 62

卡纸 (续)

- 丢页 169
 - 频繁 172
 - 熔凝器区 67
 - 色粉盒区 62
 - 设置JAMRECOVERY方式 83
 - 双面打印单元区 70
 - 2000页进纸匣 72
 - 请看卡纸
- 可打印区域
- 定义双轴电缆 110
 - 定义同轴电缆 107
 - 定义IPDS 95
 - 定义PCL5e 88
 - 定义PostScript 90
- 空页, 删除 80
- 扩展的属性缓冲区, 同轴电缆 107

[L]

- 联系支持 167
- 令牌环
- 订购 3
 - 配置网络地址 165
 - 配置页, 打印 25, 77
 - 设置网络地址 165
 - 网卡, 安装 134
 - 为网卡设置线路速度 135

[M]

- 慢速打印 169
- 面板
- 请看操作面板
- 模板, 操作面板 10

[N]

- 内存
- 安装 129
 - 订购 3
 - 需求 5
- 能量
- 请看电源
- 浓度, 改变色粉 26

[P]

- 配套附件
- 产品号 119
 - 更换传送轮 122
 - 更换 119
 - 更换熔凝器 119
- 配置
- 并行附件 86
 - 打印机设置值 83
 - 打印机网络地址 165
 - 打印纸设置值 79
 - 令牌环附件 96
 - 双轴电缆 109
 - 双轴电缆SCS 105
 - 同轴电缆 107
 - 同轴电缆DSC/DSE 111
 - 同轴电缆SCS 102
 - 网关地址 165
 - 以太网附件 99
 - 子网掩码地址 165
 - IP地址 165
 - IPDS缺省值 91
 - MAC地址 165
 - PCL5e缺省值 87
 - PostScript缺省值 90
- 配置页
- 打印机 22
 - 令牌环, 打印 25
 - 以太网, 打印 25
- 频繁卡纸 172

[Q]

- 浅色打印, 设置 26
- 清除卡纸
- 打印纸托盘区 62
 - 熔凝器区 67
 - 色粉盒区 62
 - 双面打印单元区 70
 - 2000页进纸匣 72
- 清单工作表 205
- 清洁打印机 127
- 驱动程序
- 请看打印机驱动程序

取消打印作业 25
全局管理的地址
 请看MAC ADDRESS
缺省值, 恢复 78

[R]

任选功能部件
 安装
 安装 129
 订购 3
 双面打印单元 138
 网卡 134
 信封托盘 152
 硬盘驱动器 129
 SIMM 129
 2000页进纸匣 153
 500页打印纸托盘 144
 订购 3
熔凝器
 产品号 119
 卡纸 67
 取出用过的单元 119
 使用率页记数 113

[S]

色粉
 产品号 115
 更换后出现问题 167
 更换 115
 规格 198
 计数器 113
 节能 84
 浓度, 改变 26
 清除色粉盒区卡纸 62
 色粉盒规格 197
 设置浓度 83
 使用率页记数 113
删除空页 80
闪存
 安装 129
 订购 3
闪烁灯 19
上下文保存 5

深浅, 质量问题 171
深色打印, 设置 26
湿度
 打印机规格 197
 色粉盒 199
十六进制转储文件 77
实用程序列表
 请看电源
实用程序, 从web上获得 7
使用NPRU下载字体和覆盖图案 6
手册, 从web上获得 7
书籍, 从web上获得 7
数据流
 选择并行附件 86
 选择令牌环附件 96
 选择以太网附件 99
双面打印单元
 安装 138
 订购 3
 清除卡纸 70
 取下 141
 位置 1
双面打印
 忽略双面打印设置 170
 指定布局(BINDING) 80
 指定打印机缺省设置 24
 on或off 79
双向通信, 并行端口 86
双页进纸 172
双轴电缆附件
 安装 134
 订购 3
 配置 109
 配置SCS 105
缩减
 电源使用率 84
 色粉的用量 84

[T]

替换
 传送轮 122
 耗材 115
 配套附件 119
 熔凝器 119
 色粉盒 115

- 贴面, 操作面板 10
- 同轴电缆附件
 - 安装 134
 - 订购 3
 - 配置 107
 - 配置DSC/DSE 111
 - 配置SCS 102
- 透明胶片
 - 装入 31
- 透明胶片, 选择 29
- 托盘
 - 保护 81
 - 重新编号(TRAY RENUM) 80
 - 打印机缺省 56
 - 选择缺省值 79
 - 转换 57, 80

[W]

- 网络打印机管理实用程序(NPM) 6
- 网络打印机资源实用程序(NPRU) 6
- 网络地址, 配置 165
- 网络接口卡
 - 安装 135
 - 订购 3
 - 支持的类型 134
- 维护打印机 115
 - 更换传送轮 122
 - 更换配套附件 119
 - 更换熔凝器 119
 - 清洁打印机 127
- 维修清单工作表 205
- 位置, 打印机 1
- 温度规格 197
- 文档, 从web上获得 7
- 问题, 解决 167

[X]

- 线缆, 芝加哥, 订购 3
- 线路速度, 为令牌环网卡设置 135
- 消息
 - 完整列表 183
- 消息显示区中出现方框 167
- 消息显示区中出现矩形 167

- 协助支持, 联系 167
- 卸除
 - 传送轮 122
 - 熔凝器单元 119
 - 色粉盒 115
 - 双面打印单元 141
 - 信封托盘 153
 - 2000页进纸匣 161
- 信封
 - 选择 29
 - 支持的重量 30
 - 装入到辅助托盘 45
 - 装入到信封托盘 49
- 信封托盘
 - 安装 152
 - 尺寸支持 29
 - 订购 3
 - 将选择作为缺省值 79
 - 取下 153
 - 位置 1
 - 装入信封 49
- 休眠, 将打印机置为 27
- 修改, 从web上获得 7
- 需求, 内存 5
- 序列号位置 1
- 选择打印纸 29

[Y]

- 页边距
 - 边到边打印
 - Coax Setup Menu项 107
 - IPDS Menu项 95
 - PCL Menu项 88
 - PS Menu项 90
 - Twinax Setup Menu项 110
 - 定端, 同轴电缆SCS 104
 - 左端, 同轴电缆SCS 104
- 页计数, 显示 113
- 页面保护
 - 内存需求 5
 - IPDS作业 91
 - PCL5e作业 87
 - PostScript作业 90
- 页面方向
 - 请看方向, 页面

- 以太网
 - 订购 3
 - 配置网络地址 165
 - 配置页, 打印 25, 77
 - 设置网络地址 165
 - 网卡, 安装 134
- 硬盘驱动器
 - 安装 131
 - 订购 3
 - 格式化 77
- 用户按键
 - 请看键, 操作面板
- 用户面板
 - 请看操作面板
- 语言, 更改 27
- 预编号打印纸, 装入 35
- 预穿孔纸张, 装入 35
- 预打印纸张, 装入 35
- 运输打印机 200

[Z]

- 再生纸 29
- 早期打印完成
 - 同轴电缆 108
 - IPDS 95
- 噪声规格 197
- 支持, 联系 167
- 芝加哥电源线, 订购 3
- 指南, 从web上获得 7
- 指示灯 19
- 纸盒, 位置 1
- 纸匣, 打印纸
 - 叠置 145
 - 订购 3
- 主页, Printing Systems Company 7
- 专用信纸, 装入 35
- 转储
 - 联机 77
 - 双轴电缆 77
 - 同轴电缆 77
- 转换打印纸托盘 57
- 转换托盘 80
- 装订边距
 - 顶端, 同轴电缆 104
 - 左端, 同轴电缆 104

- 装入
 - 标签 30
 - 辅助托盘中的打印纸 45
 - 透明胶片 31
 - 信封到辅助托盘 45
 - 信封装入到信封托盘 49
 - 预编号打印纸 35
 - 预穿孔纸张 35
 - 预打印纸张 35
 - 专用信纸 35
 - A3托盘中的打印纸 40
 - 2000页进纸匣 52
 - 500页打印纸托盘中的打印纸 36

- 状态消息 183
- 状态指示灯 19
- 自动打印方向
 - 双轴电缆SCS 106
 - 同轴电缆SCS 103
- 自动继续功能 83
- 字符/英寸
 - 请看CPI
- 字距, PCL5e 88
- 字体
 - 打印IPDS 26
 - 打印PCL5e 26
 - 打印PostScript 26
 - 使用NPRU下载 6
 - 选择错误类型 170
 - IPDS常用缺省值 92
 - IPDS的替代 95
 - IPDS列表 77
 - PCL5e列表 77
 - PCL5e缺省值(FONTNUM) 88
 - PCL5e源(FNTSRC) 88
 - PostScript列表 77
- 组, 打印纸 33
- 最大打印位置, 同轴电缆SCS 103
- 最大页长度, 同轴电缆SCS 103
- 左边距, 同轴电缆SCS 104

<English Alphabet>

A

- Acrobat PDF文件, Adobe 6

Adobe Acrobat PDF文件 6

APO

Coax SCS Menu项 103

Twinax SCS Menu项 106

APPLETALK

Ethernet Menu项 101

Token Ring Menu项 98

Attention指示灯 19

AUTO FUNCT, Coax DSC/DSE Menu项 112

AUTO RESET, PCL Menu项 89

AUTOCONTINU, Config Menu项 83

AUX

Coax SCS Menu项 102

Twinax SCS Menu项 105

AUXSIZE, Paper Menu项 81

AUXTRAYPROT, Paper Menu项 81

A3打印纸

请看打印纸

A3 (Ledger)托盘

安装 144

调整打印纸尺寸 42

订购 3

装入打印纸 40

A4打印纸

请看打印纸

A4打印纸组 33

A4 (Letter)托盘

安装 144

调整打印纸尺寸 39

订购 3

装入打印纸 36

A5打印纸

请看打印纸

B

BINDING, Paper Menu项 80

BI-DI, Parallel Menu项 86

BLANK PG, Paper Menu项 80

BOOTP

Ethernet Menu项 100

Token Ring Menu项 97

Buffer指示灯 19

BUFFERSIZE

Coax Setup Menu项 108

Twinax Setup Menu项 110

BUSY TMEOUT, Coax Setup Menu项 107

B5打印纸

请看打印纸

C

CANCEL CX PRT, Test Menu项 77

CANCEL HEX PRT, Test Menu项 77

Cancel Print键 20

CANCEL TX PRT, Test Menu项 77

CASE, Coax SCS Menu项 103

CD-ROM, 打印机

订购 3

内容 6

Coax DSC/DSE Menu 111

Coax SCS Menu 102

Coax Setup Menu 107

CODE PAGE

Coax SCS Menu项 104

Twinax SCS Menu项 106

CONFIG PAGE, Test Menu项 77

Configuration (Config) Menu 83

Continue键 20

Continue指示灯 19

CONTINUOUS TEST, Text Menu项 77

COPIES

PCL Menu项 87

PS Menu项 90

CPI

Coax SCS Menu项 103

IPDS Menu项 92

Twinax SCS Menu项 105

CR AT MPP+1, Coax DSC/DSE Menu项 111

Custom Forms Menu 82

CUSTOM FORM, IPDS Menu项 95

CX HEX PRT, Test Menu项 77

D

DEF CD PAG, IPDS Menu项 92

DEF FGID, IPDS Menu项 92

DENSITY, Config Menu项 83

DHCP

Ethernet Menu项 100

Token Ring Menu项 97

DRAM

- 安装 129
- 订购 3
- 需求 5

DUPLEX, Paper Menu项 79

E

EAB, Coax Setup Menu项 107

EARLY COMPL

- Coax Setup Menu项 108
- IPDS Menu项 95

ECONO模式打印 84

EDGE-EDGE

- Coax Setup Menu项 107
- IPDS Menu项 95
- PCL Menu项 88
- PS Menu项 90
- Twinax Setup Menu项 110

EMULATION, IPDS Menu项 92

Enter键 20

ERROR LOG, Machine Info Menu项 113

Ethernet Menu 99

Executive打印纸

请看打印纸

F

FACTORY DEFAULT, Reset Menu项 78

FF DATA, Coax DSC/DSE Menu项 112

FF LAST, Coax DSC/DSE Menu项 112

FF VALID, Coax DSC/DSE Menu项 112

FNTSRC, PCL Menu项 88

Folio打印纸

请看打印纸

FONT SUB, IPDS Menu项 95

FONTNUM, PCL Menu项 88

FORM LEN, Custom Forms Menu项 82

FORM WIDTH, Custom Forms Menu项 82

FORMAT DISK, Test Menu项 77

FORM1UNITS, Custom Forms Menu项 82

FORM, PCL Menu项 88

FUSER CTR, Machine Info Menu项 113

G

GAA

请看MAC ADDRESS

GATEWAY ADDRESS

从操作面板设置 165

Ethernet Menu项 100

Token Ring Menu项 97

H

HLD TMEOUT, Coax Setup Menu项 107

I

IBM技术支持, 联系 167

internet协议地址

请看IP ADDRESS

IP ADDRESS

从操作面板设置 165

Ethernet Menu项 99

Token Ring Menu项 97

IPDS

打印问题 171

打印字体列表 26

代码页 92

订购 3

仿真方式 92

缓冲区大小, 双轴电缆 110

缓冲区大小, 同轴电缆 108

内存需求 5

缺省字体 92

双轴电缆地址 110

选择令牌环附件 96

选择以太网附件 99

页面保护 91

页面格式 94

有效的可打印区域检测 93

字体列表 77

IPDS Menu 91

SIMM可选件, 安装 129

IPDS ADDR, Twinax Setup Menu项 110

IPDS Menu 91

IPDS PORT, IPDS Menu项 95

IRQ TMEOUT, Coax Setup Menu项 107

Item键 20

J

JAMRECOVERY, Config Menu项 83

L

LAA

请看MAC ADDRESS

Language Menu 114

LBM, Coax SCS Menu项 104

LED 19

Ledger打印纸

请看打印纸

Ledger (A3)托盘

请看A3 (Ledger)托盘

Legal打印纸

请看打印纸

Letter打印纸

请看打印纸

Letter (A4)托盘

请看A4 (Letter)托盘

LINE SPACING, Coax SCS Menu项 103

LPI

Coax SCS Menu项 103

Twinax SCS Menu项 105

LTR打印纸组 33

M

MAC ADDRESS

从操作面板设置 166

Token Ring Menu项 98

Machine Information Menu 113

MANUAL

Coax SCS Menu项 102

Twinax SCS Menu项 105

MANUAL, Paper Menu项 80

Memory Configuration (Memconfig) Menu 85

Menu键 20

MPL, Coax SCS Menu项 103

MPP, Coax SCS Menu项 103

N

NETBIOS

Ethernet Menu项 101

Token Ring Menu项 98

NETWARE

Ethernet Menu项 100

Token Ring Menu项 98

NL AT MPP+1, Coax DSC/DSE Menu项 111

NW FRAME

Ethernet Menu项 101

Token Ring Menu项 98

O

Online键 20

Online指示灯 19

ONLINE HEX PRT, Test Menu项 77

P

page count, 打印机 23

PAGE COUNT, Machine Info Menu项 113

PAGEPROT

IPDS Menu项 91

PCL Menu项 87

PS Menu项 90

PAGESIZE, PCL Menu项 87

PAGE, IPDS Menu项 94

Paper Menu 79

Parallel Menu 86

PA1, Coax SCS Menu项 104

PA2, Coax SCS Menu项 104

PCL Menu 87

PCL ORIENT, Paper Menu项 81

PCL SAVE, Memconfig Menu项 85

PCL5e

边到边打印 88

打印副本 87

打印演示 77

打印纸长度 88

打印字体列表 26, 77

节能设置 85

内存需求 5

缺省符号集 89

缺省字体点大小 88

PCL5e (续)

- 缺省字体 88
- 缺省字体字距 88
- 选择并行附件 86
- 选择令牌环附件 96
- 选择以太网附件 99
- 页面保护 87
- 页面大小 87
- 自动复位 89
- 字体来源 88
- 纵向或横向 81
 - PCL Menu 87

PCL5e为横向 81

PCL5e为纵向 81

PCL5e作业的打印纸长度 88

PCL5e作业每页的行数 88

PDF文件, Adobe Acrobat 6

PERSONALTY

- Ethernet Menu项 99
- Parallel Menu项 86
- Token Ring Menu项 96

PITCH, PCL Menu项 88

PORT TMEOUT

- Coax Setup Menu项 107
- Ethernet Menu项 99
- Parallel Menu项 86
- Token Ring Menu项 96
- Twinax Setup Menu项 110

PostScript

- 边到边打印 90
- 打印错误 90
- 打印副本 90
- 打印问题 170
- 打印演示 77
- 打印字体列表 26, 77
- 节能设置 85
- 内存需求 5
- 选择并行附件 86
- 选择令牌环附件 96
- 选择以太网附件 99
- 页面保护 90
 - PS Menu 90
- SIMM可选件, 安装 129

PRINT EN CONFIG, Test Menu项 77

PRINT ERRS, PS Menu项 90

PRINT IMAGE, Coax DSC/DSE Menu 111

PRINT IPDS FONTS, Test Menu项 77

PRINT PCL DEMO, Test Menu项 77

PRINT PCL FONTS, Test Menu项 77

PRINT PS DEMO, Test Menu项 77

PRINT PS FONTS, Test Menu项 77

PRINT SCS CHARs, Test Menu项 77

PRINT TR CONFIG, Text Menu项 77

Printing Systems Company web页 7

- PS Menu 90

PS SAVE, Memconfig Menu项 85

PTSIZE, PCL Menu项 88

PWRSAY, Config Menu项 84

Q

QUALITY, Config Menu项 84

R

REFINE方式打印 84

Reset Menu 78

RESET PRINTER, Reset Menu项 78

S

SCS

- 字符列表 77
 - COAX SCS Menu 102
 - Twinax SCS Menu 105
- SCS ADDR, Twinax Setup Menu项 109
- serial number, 打印机 23
- Shift键 20

SIMM

- 请看内存
- SIMM, 安装 129, 130
- SNMP 6
- SOURCE, Paper Menu项 79
- Statement打印纸
 - 请看打印纸

SUBNET MASK

- 从操作面板设置 165
 - Ethernet Menu项 100
 - Token Ring Menu项 97
- SYMSET, PCL Menu项 89

T

- TBM, Coax SCS Menu项 104
- TCP/IP
 - Ethernet Menu项 99
 - Token Ring Menu项 96
- Test Menu 77
- Token Ring Menu 96
- TONER CTR, Machine Info Menu项 113
- TONER LOW, Config Menu项 84
- TRAY RENUM, Paper Menu项 80
- TRAY SWITCH, Paper Menu项 80
- TRAY1
 - 将打印纸装入A3托盘 40
 - 将打印纸装入A4托盘 36
 - 清除卡纸 62
 - 位置 1
 - 装入打印纸 36
 - Coax SCS Menu项 102
 - Twinax SCS Menu项 105
- TRAY1 PROT, Paper Menu项 81
- TRAY2
 - 将选择作为缺省值 79
 - 清除卡纸 62
 - 位置 1
 - Coax SCS Menu项 102
 - Twinax SCS Menu项 105
- TRAY2 PROT, Paper Menu项 81
- TRAY3
 - 将选择作为缺省值 79
 - 清除卡纸 62
 - 位置 1
 - Coax SCS Menu项 102
 - Twinax SCS Menu项 105
- TRAY3 PROT, Paper Menu项 81
- Twinax SCS Menu 105
- Twinax Setup Menu 109
- TX HEX PRT, Test Menu项 77

V

- Value键 20
- VPA CHK, IPDS Menu项 93

W

- web页, Printing Systems Company 7

X

- X-OFFSET, IPDS Menu项 93

Y

- Y-OFFSET, IPDS Menu项 93

数字

- 100页打印纸辅助托盘
 - 请看辅助托盘
- 11x17打印纸
 - 请看打印纸
- 1200 dpi仿真 84
- 2000页进纸匣
 - 安装 153
 - 订购 3
 - 卡纸 72
 - 取下 161
 - 位置 1
 - 装入信封 52
- 500页打印纸托盘
 - 安装 144
 - 叠置 145
 - 订购 3
 - 位置 1



Part Number: 90H3415
文件号码: S370/4300/9370-16

Printed in U.S.A.

