



目录

目录	1
使用注意事项	2
安全信息	2
预防措施	3
眼睛安全警告	5
简介	6
产品特性	6
包装概览	7
产品概览	8
主机	8
控制面板	9
连接端口	10
遥控器	11
安装	12
连接投影机	12
打开/关闭投影机电源	13
打开投影机电源	13
关闭投影机电源	14
警告指示灯	14
调整投影图像	15
调整投影机高度	15
调整投影机变焦/聚焦	16
调整投影图像尺寸	16
用户控制	17
控制面板和遥控器	17
屏幕显示菜单	20
操作方法	20
菜单树	21
图像	22
显示设定	28
初始设定	31
功能设定	34
附录	37
故障处理	37
图像问题	37
暂停问题	40
投影机状态指示	40
遥控器问题	42
更换灯泡	43
兼容模式	45
吊顶安装	47
Optoma 全球办事机构	48
管制和安全注意事项	50

安全信息

	等边三角形内带箭头的电闪符号旨在警示用户：产品内部有未绝缘的“危险电压”，存在人员触电危险。
	等边三角形内的惊叹号符号旨在警示用户：注意设备上标注的重要操作和维护（维修）文字说明。

警告：为降低火灾或电击风险，不要让投影机遭受雨淋或受潮。机壳内存在危险高压。不要打开机壳。应委托专业人士进行维修。

B 级辐射限制

此 B 级数字设备符合“加拿大干扰成因设备条例”的所有要求。

重要安全事项

1. 在使用本投影机之前阅读这些指导说明。
2. 妥善保管这些指导说明，供以后参考。
3. 遵循所有指导说明。
4. 按照制造商的指导说明进行安装：

A. 不要阻塞任何通风口。 为确保本投影机可靠运行而不会过热，应将投影机放置在通风良好的位置。例如，不要将投影机放在床上、沙发上、地毯上或可能阻塞通风口的其它类似表面上。不要将其放在封闭空间（如书柜或壁柜）内，以免妨碍通风口正常通风。

B. 不要在靠近水的地方或潮湿的地方使用本投影机。 为降低火灾或触电危险，切勿使本投影机遭受雨淋或受潮。

C. 不要安装在热源附近， 如散热器、加热器、火炉或其它产生热量的设备（包括放大器）。

5. 清洁时使用干布。
6. 仅使用制造商指定的连接件 / 附件。
7. 委托专业服务人员进行维修。当投影机由于以下等原因而损坏时，需要维修，例如：

- 电源线或插头损坏。
- 液体溅入或异物掉入设备内部。
- 投影机遭受雨淋或受潮、工作不正常、或掉落。

不要尝试自行维修本投影机。打开或卸下机壳时存在危险电压或其它危险。请打电话给 Optoma 以联系您附近的授权服务中心。

8. 不要让异物或液体进入投影机，否则它们可能接触到危险电压点或短路元件，从而导致火灾或电击。
9. 留意投影机外壳上的安全标志。
10. 除了合格的专业服务人员外，不应让其他人调整或修理投影机。

预防措施



请遵循本用户指南中的所有警告、预防措施以及所推荐的维护事项。

- 警告一 灯泡点亮时切勿直视投影机镜头。亮光可能会伤害您的眼睛。
- 警告一 为降低火灾或电击危险，切勿使本投影机遭受雨淋或受潮。
- 警告一 请勿打开或者拆卸本投影机，以免发生触电。
- 警告一 更换灯泡时，请等待设备冷却后再行操作，操作要按照全部更换说明进行。参见第 43-44 页。
- 警告一 本投影机将自行检测其灯泡使用寿命。投影机显示警告消息时一定要更换灯泡。
- 警告一 更换灯泡模块（参见第 36 页）后，请在屏幕显示“功能设定 | 灯泡设定”菜单中使用“灯泡时数重置”功能。
- 警告一 关闭投影机时，请确保先完成散热过程，然后再拔掉电源线。投影机需要 90 秒钟散热时间。
- 警告一 在投影机工作过程中，不用使用镜头盖。
- 警告一 当灯泡接近使用寿命时，屏幕上会显示信息“灯泡警告：超出灯泡寿命”。请与当地经销商或服务中心联系，尽快更换灯泡。
- 警告一 为降低眼睛受伤风险，请勿直视遥控器上的激光束，也不要将激光束照射任何人的眼睛。此遥控器配备具有辐射的II类激光。



- ❖ 当灯泡达到使用寿命时，必须更换灯泡模块，否则投影机无法开机。更换灯泡时，请按照第 43-44 页“更换灯泡”中列出的步骤进行操作。

使用注意事项

务必:

- ❖ 在清洁之前关闭产品电源。
- ❖ 使用蘸有中性洗涤剂的软布擦拭主机外壳。
- ❖ 如果本产品长期不用，应从交流插座中拔下电源插头。

切勿:

- ❖ 不要阻塞设备上用于通风的狭缝和开口。
- ❖ 不要使用擦洗剂、石蜡或者溶剂擦拭设备。
- ❖ 不要在如下条件下使用：
 - 极端炎热、寒冷或者潮湿的环境。
 - ▶ 确保室内环境温度在5 - 35°C范围内
 - ▶ 相对湿度是5 - 35°C时80%（最大），无凝结
 - 易受大量灰尘和泥土侵袭的区域。
 - 任何产生强磁场的设备附近。
 - 阳光直接照射。

眼睛安全警告



- 切勿直视投影机光束。
- 尽量不要面对光束站立。尽可能背对光束。
- 推荐使用教鞭或激光笔，以避免演示者进入光束中。
- 确保投影机与屏幕和观众不在一条线上，以免讲演者注视观众时看到投影机灯泡。为实现此目的，最好是采用吊装方式，而不是将投影机放在地板或桌子上。
- 在教室中使用投影机时，如果学生回答问题时需要指向屏幕上的某个位置，务必提醒学生不要注视光束。
- 为尽量减小灯泡功耗，应保持房间黑暗以降低周围光线亮度。

产品特性

本产品是一款720p单芯片0.62" DLP®投影机。
它的主要特性如下：

- ◆ 特有16:9 720p DLP®技术
- ◆ 支持HDMI和分量视频。
- ◆ 计算机兼容性：
Apple Macintosh、iMac和VESA标准：
UXGA, SXGA+, SXGA, XGA, SVGA, VGA
- ◆ 视频兼容性：
 - NTSC M/J, NTSC4.43
 - PAL B/D/I/G/H, PAL M, PAL N
 - SECAM B/D/G/K/L
 - SDTV兼容（480i/p、576i/p）
 - HDTV兼容（720p、1080i、1080p）
- ◆ 根据用户定义的设置自动检测信号源
- ◆ 带背光的全功能红外线遥控器。
- ◆ 人性化的多语种屏幕菜单
- ◆ 先进的数字梯形失真校正和高质量的全屏幕图像缩放
- ◆ 人性化的用户控制面板
- ◆ 兼容Macintosh和PC
- ◆ TrueVivid™和Brilliant Color™图像技术



❖ HDMI支持
 HDCP功能。

包装概览

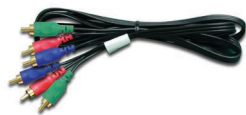
本投影机随机带有如下所示的所有物品。检查包装以确保物品齐全。如果缺失任何物品，请立即与经销商联系。



投影机（带镜头盖）



1.8米电源线



1.8米RCA分量视频线（用于YPbPr）



1.8米S-Video线



1.8米VGA线
（仅适用于EMEA）



1.8米复合视频线



❖ 由于每个国家（地区）的应用存在差异，因此一些地区可能附带不同的附件。



SCART RGB/S-Video适配器
（仅适用于EMEA）



IR遥控器



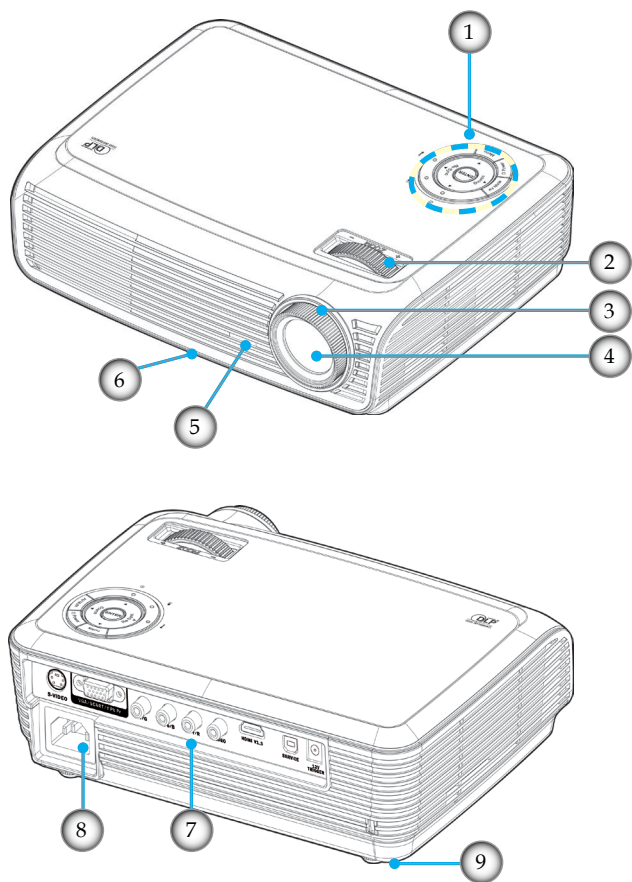
2节AAA电池

文档：

- 用户手册
- 保修卡
- 快速使用指南

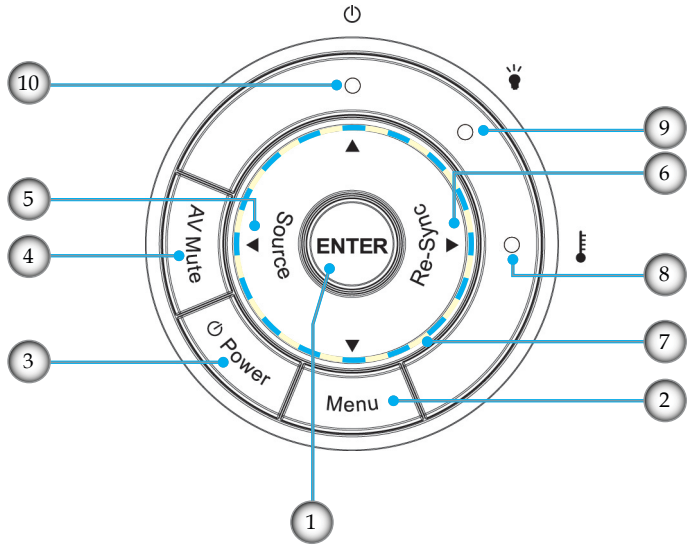
产品概览

主机



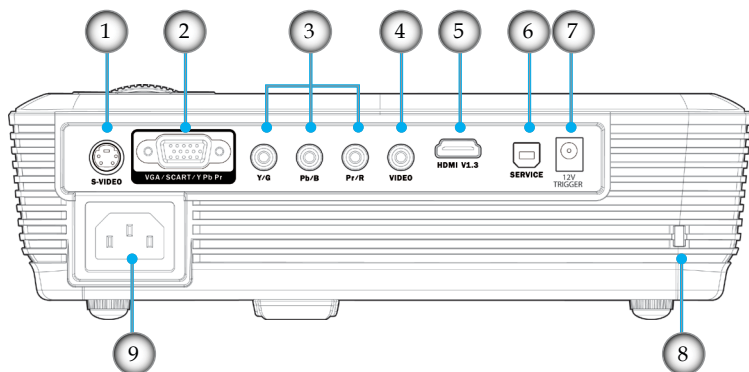
1. 控制面板
2. 画面缩放
3. 对焦
4. 变焦镜头
5. 红外线接收器
6. 升降支架按钮
7. 连接端口
8. 电源插口
9. 倾斜度调整底脚

控制面板



1. 确定
2. 菜单
3. 电源
4. 画面隐藏(黑)
5. 信号源
6. 重新同步
7. 四向选择键
8. 温度 LED
9. 灯泡 LED
10. 电源 LED

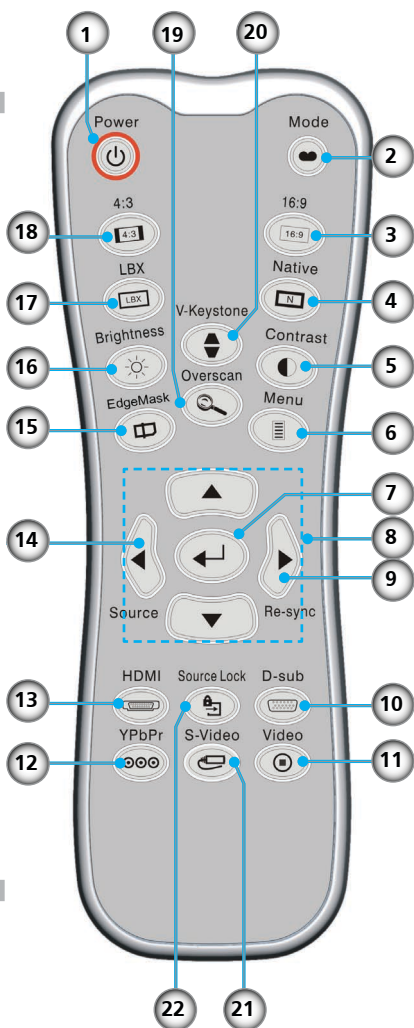
连接端口



1. S-Video输入接口
2. VGA/SCART/分量视频输入接口
3. 分量视频输入接口
4. 复合视频输入接口
5. HDMI接口
6. 维修插口
7. +12V中继接口
8. Kensington™防盗锁
9. 电源插口

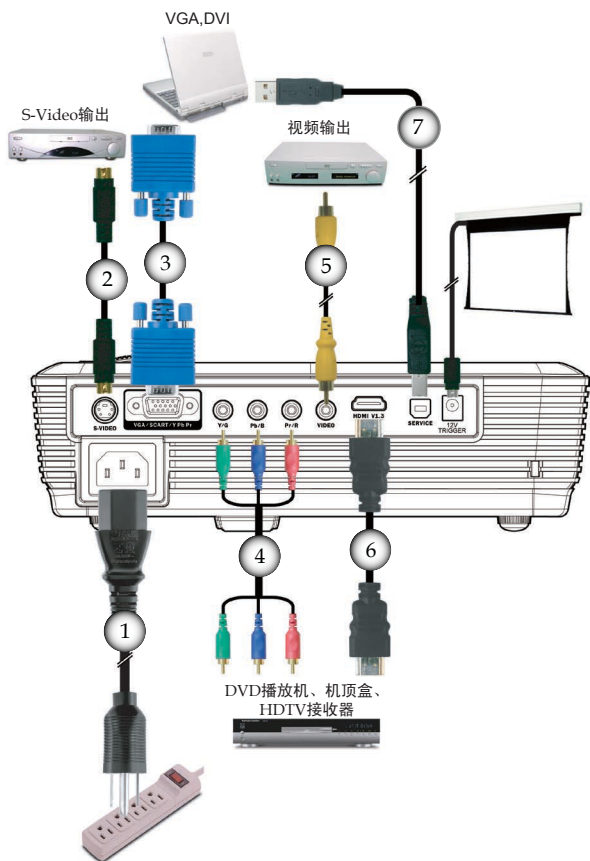
遥控器

1. 电源开关
2. 模式
3. 16:9
4. Native
5. 对比
6. 菜单格式
7. 确定
8. 四向选择键
9. 重新同步
10. D-Sub信号源
11. 视频信号源
12. YPbPr信号源
13. HDMI信号源
14. 信号源
15. 边缘遮盖
16. 亮度
17. LBX
18. 4:3
19. 边缘修正
20. 垂直梯形修正
21. S-Video信号源
22. 视频源锁定



安装

连接投影机



❖ 由于每个国家（地区）的应用存在差异，因此一些地区可能附带不同的附件。

1. 电源线
2. S-Video线（仅适用于EMEA和亚洲）
3. VGA线（仅EMEA）
4. RCA分量视频线（仅适用于YPbPr）
5. 复合视频线（仅适用于亚洲和美国）
6. HDMI线（选件）
7. USB线（选件）

打开/关闭投影机电源

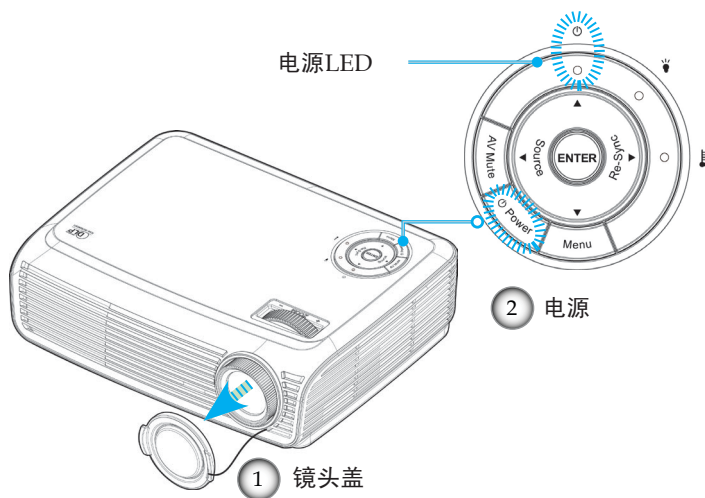
打开投影机电源

1. 取下镜头盖。❶
2. 确保电源线和信号线连接牢固。❷ 电源LED显示红色。
3. 按投影机或遥控器上的“电源/待机”按钮打开灯泡电源。电源LED绿色闪烁。

开机屏幕显示约10秒钟。第一次使用投影机时，您可以在开机屏幕之后显示的快速菜单中选择自己喜欢使用的语言。

4. 打开视频源（计算机、笔记本电脑、或视频播放机等）的电源。投影机将自动检测信号源。

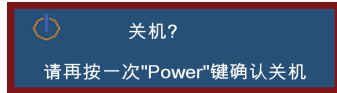
- ❖ 如果屏幕显示“无信号”，请确认信号线连接是否牢固。
- ❖ 如果同时连接了多个信号源，可以按控制面板上的“信号源”按钮或遥控器上的直接信号源键切换输入。



- ❖ 首先打开投影机电源，然后选择信号源。

关闭投影机电源

1. 按“电源”按钮关闭投影机灯泡电源，投影机屏幕上会显示一条信息。



2. 再按一次“电源”按钮进行确认，否则该信息将在5秒钟后消失。
第二次按“电源”按钮时，系统在屏幕上显示倒计时。
3. 散热风扇继续转动约10秒以进行散热。当电源LED变成红色时，表明投影机进入了待机模式。
 - ❖ 如果希望使投影机重新返回工作状态，必须等待投影机完成散热过程并已进入待机模式。一旦进入待机模式，只需按“电源”按钮即可重新启动投影机。
4. 从电源插座和投影机上拔掉电源线。
5. 切勿在电源关闭过程完成之后立即打开投影机电源。

警告指示灯

- ❖ 当LAMP（灯泡）指示灯显示红色时，表示灯泡有问题。请与您当地的经销商或服务中心联系。参见第48-49页。
- ❖ 当TEMP（温度）指示灯显示红色时，表示投影机过热。投影机将自动关机。
在正常情况下，投影机可以在冷却之后重新开机。若问题仍然存在，请与当地的经销商或服务中心联系。参见第48-49页。
- ❖ 当POWER（电源）指示灯闪烁红色时，表示风扇不起作用。请与您当地的经销商或服务中心联系。参见第48-49页。

调整投影图像

调整投影机高度

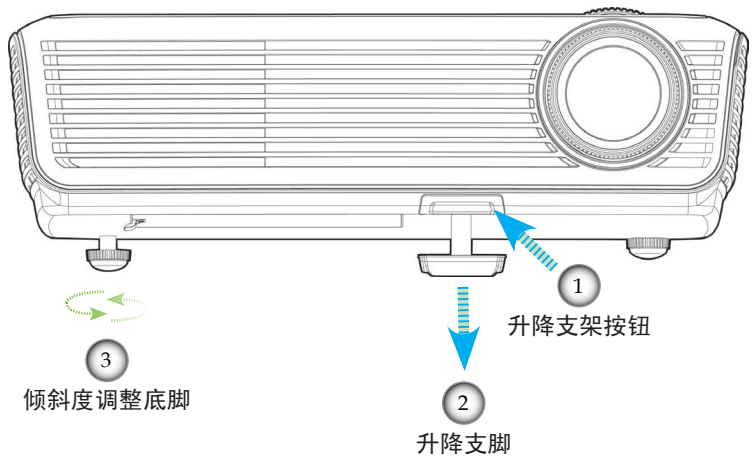
本投影机配有升降支脚，用于调整图像高度。

要升高图像：

1. 按下升降支架按钮①。
2. 将投影机升高到需要的显示角度②，然后松开该按钮将升降支脚锁定到位。
3. 使用支脚螺丝③微调显示角度。

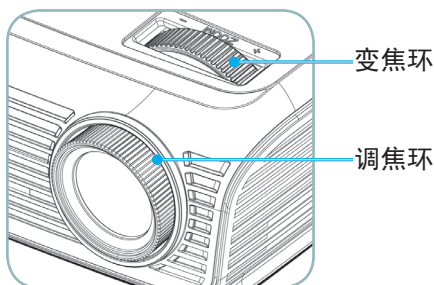
要降低图像：

1. 按下升降支架按钮。
2. 降低图像，然后松开该按钮将升降支脚锁定到位。
3. 使用支脚螺丝③微调显示角度。

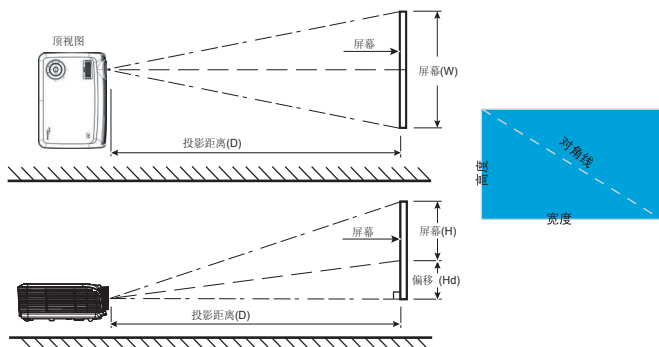


调整投影机变焦/聚焦

您可以调节变焦环以放大/缩小图像。要将图像聚焦，旋转调焦环直到图像清晰。本投影机的聚焦范围是3.9到39.4英尺（1.2到12.0米）。



调整投影图像尺寸



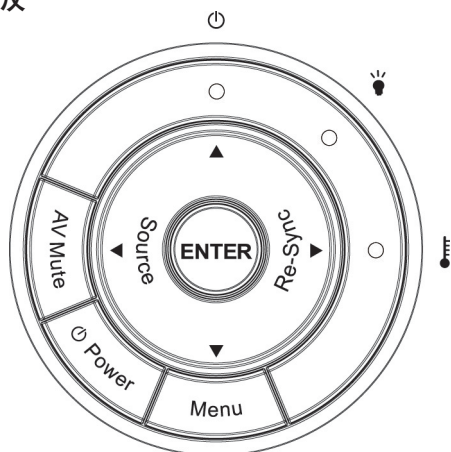
16:9屏幕的对角线长度 (英寸)	屏幕尺寸W X H (16:9)				投影距离(D)				偏移(Hd)	
					(m)		(英尺)			
	(m)	(英尺)	广角端	望远端	广角端	望远端	(m)	(英尺)		
50	1.11	0.62	3.63	2.04	1.72	1.88	5.64	6.17	0.12	0.39
60	1.33	0.75	4.36	2.45	2.06	2.26	6.76	7.41	0.14	0.47
70	1.55	0.87	5.08	2.86	2.40	2.63	7.87	8.63	0.17	0.54
80	1.77	1.00	5.81	3.27	2.75	3.01	9.02	9.88	0.19	0.62
90	1.99	1.12	6.54	3.68	3.09	3.39	10.14	11.12	0.21	0.70
100	2.21	1.25	7.26	4.09	3.43	3.76	11.25	12.34	0.24	0.78
120	2.66	1.49	8.72	4.90	4.12	4.52	13.52	14.83	0.28	0.93
150	3.22	1.87	10.57	6.13	5.15	5.65	16.90	18.54	0.35	1.16
200	4.42	2.49	14.53	8.17	6.86	7.53	22.51	24.71	0.47	1.55
300	6.64	3.74	21.79	12.26	10.29	11.29	33.76	37.04	0.71	2.33

❖ 本图仅供用户参考。

控制面板和遥控器

您可以通过两种方式控制各项功能：控制面板和遥控器

控制面板



使用控制面板

Power (电源) 参见第13-14页的“打开/关闭投影机电源”部分。

Menu (菜单) 按菜单可以启动屏幕显示(OSD)菜单。如要退出OSD，请再按一次“菜单”。

Enter (确定) 确认您选择的项目。

AV Mute (画面隐藏) 暂时关闭/开启音频和视频。

Source (信号源) 按“信号源”选择输入信号。

Re-Sync (重新同步) 根据输入源自动同步投影机。

四向选择键 使用▲▼◀▶选择项目或调整选择内容。

电源LED 指明投影机的状态。

灯泡LED 指明投影机的灯泡状态。

温度LED 指明投影机的温度状态。

用户控制

遥控器



使用遥控器

电源		参见第13-14页的“打开/关闭投影机电源”部分。
模式		选择显示模式：剧院、明亮、电视、照片和使用者。
16:9		使图像宽高比为16:9。
Native		输入信号源在显示时不进行缩放。
对比		控制图片最亮和最暗部分之间的差异程度。
菜单		按“菜单”可以启动屏幕显示(OSD)菜单。如要退出OSD，请再按一次“菜单”。
Re-Sync (重新同步)		根据输入源自动同步投影机。
D-Sub		按“D-Sub”可以选择D-Sub（15针）接口信号源。
视频		按“视频”可以选择复合视频信号源。
讯号源锁定		选择自动检测所有接口端口，或锁定当前接口端口。
S-Video		按“S-Video”可以选择S-Video信号源。
YPbPr		按“YPbPr”可以选择分量视频信号源。
HDMI		按“HDMI”可以选择来自HDMI接口的信号源。
Source (信号源)		按“信号源”选择输入信号。

遥控器



边缘遮盖		在要显示的图像的每个边缘上，遮蔽一小部分像素。如果图像信号源在显示图像的任何边缘附近出现噪点，可以使用此功能进行调整。
亮度		调整图像的亮度。
LBX		允许以全屏宽度查看宽屏的非变形增强的影片。如果图像宽高比小于1.78:1，原始图像的一部分会丢失。
4:3		使图像宽高比为4:3。
边缘修正		放大或缩小投影机显示。
垂直梯形修正		调整图像垂直失真，使图像方正。
四向选择键		使用▲▼◀▶选择项目或调整选择内容。
确定		确认您选择的项目。

屏幕显示菜单

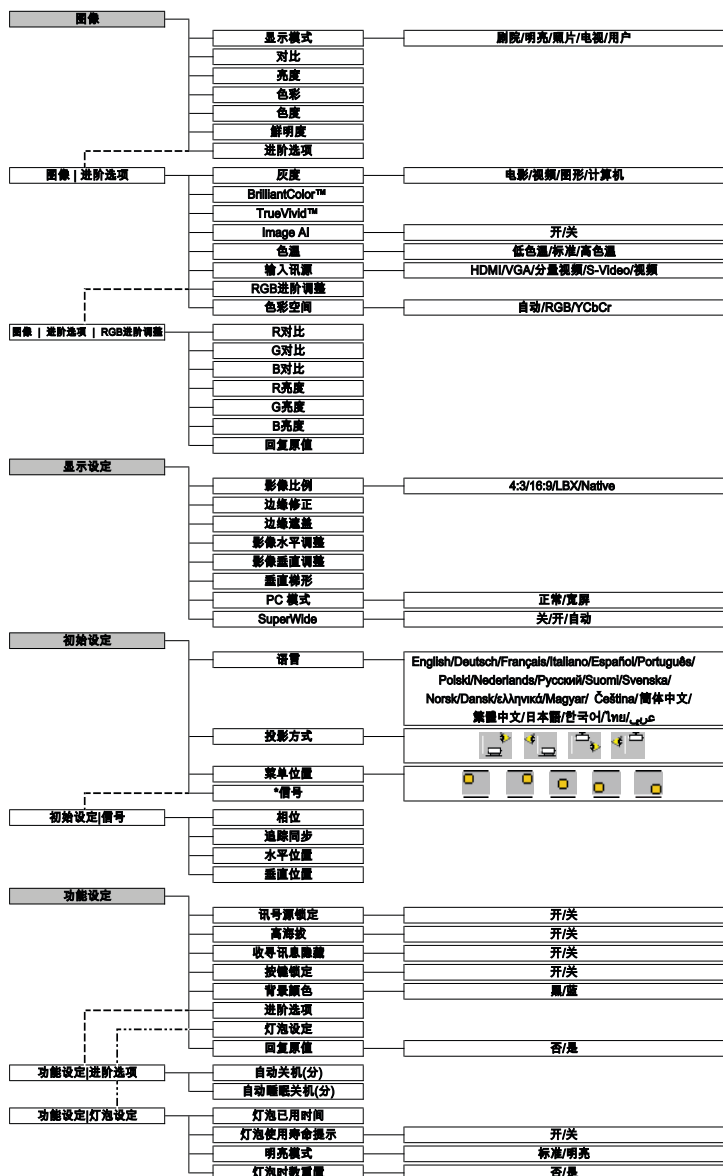
本投影机具有一个多语言屏幕显示（OSD）菜单，可以调整图像并更改多种设置。投影机将自动检测信号源。

操作方法

1. 如要打开OSD菜单，请按控制面板或投影机键盘上的“菜单”。
2. 当显示OSD时，使用◀▶键选择主菜单中的项目。在特定页上进行选择时，按▼或“确定”键进入子菜单。
3. 使用▲▼键选择所需的项目，使用◀▶键调整设置。
4. 在子菜单中选择下一个要调整的项目，并按照如上所述进行调整。
5. 按“确定”进行确认，屏幕将返回主菜单。
6. 如要退出，请再次按“菜单”。OSD菜单将关闭，投影机自动保存新的设置。



菜单树



❖ *信号仅在VGA和分量视频信号时受支持。

图像



显示模式

对于许多类型的图像，投影机里有很多已经优化了的出厂预置。

- ▶ 剧院：用于家庭影院。
- ▶ 明亮：来自PC输入的最大亮度。
- ▶ 照片：最佳的色彩再现。
- ▶ 电视：适用于电视。
- ▶ 用户：记录用户设置。

对比

对比度控制图片最亮和最暗部分之间的差异程度。调整对比度会变更图像中的黑白颜色比例。

- ▶ 按◀可以降低对比度。
- ▶ 按▶可以提高对比度。

亮度

调整图像的亮度。

- ▶ 按◀可以使图像变暗。
- ▶ 按▶可以使图像变亮。



- ❖ 在默认情况下，“图像模式->电视”自动支持“边缘修正”为4档。

图像



- ❖ “饱和”和“色度”功能仅在使用视频讯源情况下可以使用。

色彩

将视频图像从黑白调整为完全饱和的颜色。

- ▶ 按◀可以减少图像中的颜色数量。
- ▶ 按▶可以增加图像中的颜色数量。

色度

调整红绿色平衡。

- ▶ 按◀可以增加图像中的绿色数量。
- ▶ 按▶可以增加图像中的红色数量。

鲜明度

调整图像鲜明度。

- ▶ 按◀可以降低鲜明度。
- ▶ 按▶可以提高鲜明度。

图像 | 进阶选项



灰度

这使您可以选择经过微调的灰度表，以便根据输入信号源提供最佳图像质量。

- ▶ 电影：用于家庭影院。
- ▶ 视频：用于视频或电视信号源。
- ▶ 图形：用于图像信号源。
- ▶ 计算机：用于计算机信号源。

Brilliant Color™

此可调项目采用新的色彩处理算法和系统级增强功能，可以在提供逼真、震撼图片色彩的同时使图片更亮。范围是“0”到“10”。如果希望图像更强烈一些，可以向最高设置方向调整。如果要让图像平缓自然一些，可以向最低设置方向调整。

TrueVivid™

此可调项目采用新色彩处理算法和增强功能，可显著提高图片的鲜艳程度。

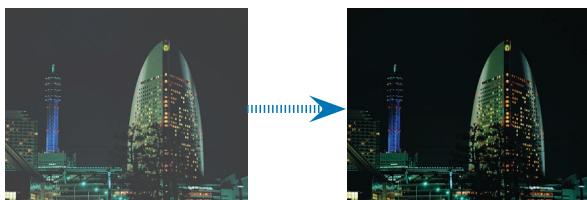
图像 | 进阶选项



Image AI

Image AI 可以根据图片内容优化灯泡亮度，从而提高图片的对比度。

- ▶ 开：动态图像性能管理器处于活动状态，通过动态调整让最暗部分变可见，让图像更鲜艳明快，从而使您始终非常愉快地观看影片。



- ▶ 关：动态图像性能管理器处于待机状态。

色温

调整颜色温度。色温越低，屏幕看上去越冷；色温越高，屏幕看上去越暖。

图像 | 进阶选项

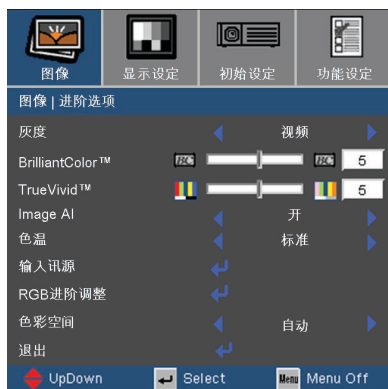


输入讯源

启用输入信号源。按“←”进入下一个菜单（如下所示），然后使用▲或▼进行选择。按“确定”完成选择。投影机将不会搜索被取消选择的输入。



图像 | 进阶选项



RGB进阶调整

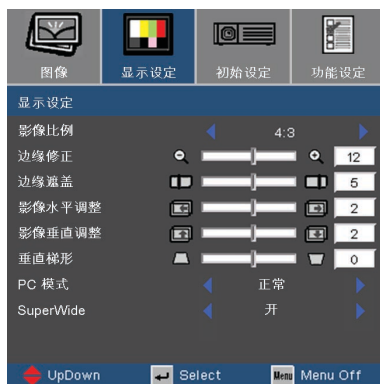
按 **←** 进入下一个菜单（如下所示），然后使用 **▲** 或 **▼** 选择项目。使用 **◀** 或 **▶** 选择红色、绿色或蓝色的亮度和对比度。



色彩空间

从RGB或YPbPr中选择合适的色彩矩阵类型。

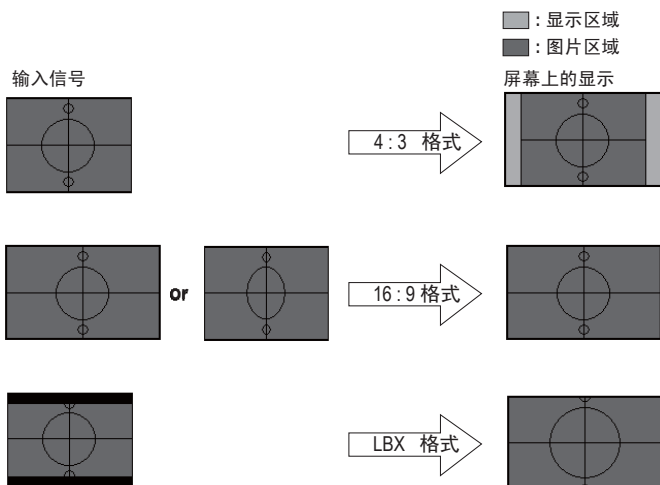
显示设定



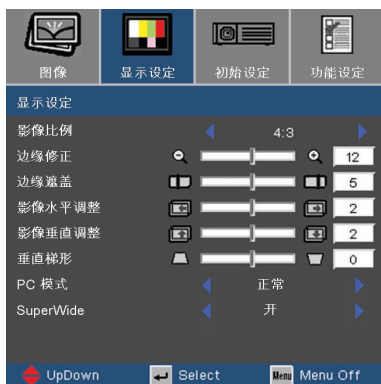
影像比例

可以使用此功能选择所需的宽高比。

- ▶ 4:3: 此影像比例适用于未针对宽屏电视增强的4x3输入源。
- ▶ 16:9: 此影像比例适用于16x9输入源，如针对宽屏电视的HDTV和DVD增强。
- ▶ LBX: 此影像比例适用于非16x9、宽屏信号源以及利用外部16x9镜头以全分辨率显示2.35:1宽高比的使用者。
- ▶ Native: 此影像比例显示原始图像而没有任何缩放。



显示设定



关于LBX模式的详细信息：

1. 一些宽屏DVD内容未针对16x9电视进行增强，因此图像在16:9显示屏上显示不正确。使用者可以使用4:3模式观看正确的信息。但如果内容本身不是4:3，在16:9显示屏上图像四周会出现黑条。对于此类内容，可以使用LBX模式使图像在16x9显示屏上尽可能地占满屏幕。
2. 如果使用外部16x9镜头，此LBX模式还允许您观看2.35:1内容（包括Anamorphic DVD和HDTV电影信号源），前提是该内容针对在16x9显示屏上观看2.35:1宽图像进行了变形宽屏增强。在这种情况下，没有黑条，充分利用灯泡全功率和垂直分辨率来实现最大观看效果。

除了这两种情况外，在大多数情况下使用者应使用16:9和4:3模式进行观看。

边缘修正

边缘修正功能可以去除视频图像中的噪点。对图像进行边缘修正以去除视频信号源边缘上的视频编码噪点。

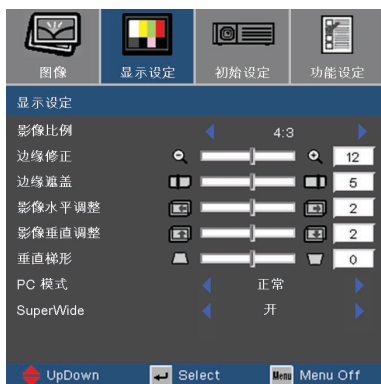
边缘遮盖

- ▶ 按 ◀ 减小图像的尺寸。
- ▶ 按 ▶ 放大投影屏幕上的图像。

影像水平调整

水平移动投影图像的位置。

显示设定



影像垂直调整

垂直移动投影图像的位置。

垂直梯形

按 ◀ 或 ▶ 调节图像垂直失真，使图像更为方正。

PC 模式

仅当此投影机使用模拟接口的PC信号时，使用此模式。



❖ “SuperWide” 在默认情况下处于“关”状态。

❖ 如何使用“SuperWide”

1. 使用从Optoma购买的2.0:1屏幕
2. 启用SuperWide功能并设成“自动”
3. 使用投影机顶部的变焦环将图像宽度调整至屏幕宽度

▶ 宽屏：如果PC输出是宽屏幕格式分辨率，则必须选择此设置。
宽屏幕分辨率示例：1280 x 720 / 1920 x 1080。

▶ 正常：如果PC输出是正常 (4:3) 分辨率，则必须选择此设置。
正常分辨率示例：640 x 480 / 800 x 600 / 1024 x 768 / 1152 x 864 / 1280 x 1024 / 1400 x 1050。

* 第45-46页列出了所支持的全部分辨率。

SuperWide

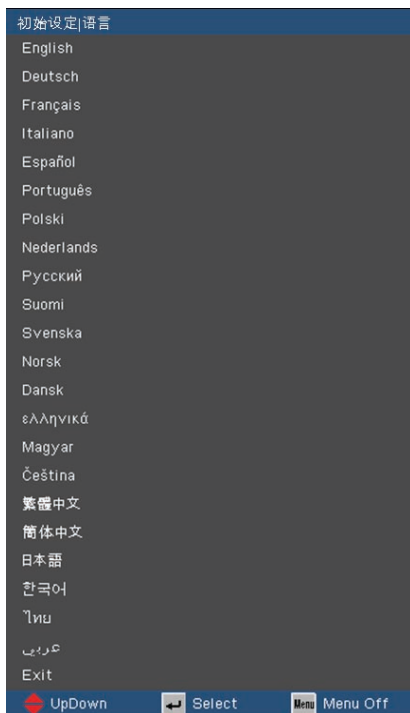
- ▶ 关：可以选择您需要的宽高比影像比例，包括4:3、16:9、LBX和Native。
- ▶ 开：只能选择4:3和16:9影像比例。
- ▶ 自动：为解决各影片影像比例之间的差异，此选项可以保持相同比例的影像比例。

初始设定



语言





选择多语种OSD菜单。按◀或▶进入子菜单，然后使用▲或▼键选择所需的语言。按“确定”完成选择。



初始设定



投影方式

- ▶  正投-桌面
出厂默认设置。
- ▶  背投-桌面
选择本功能后，投影机反转图像，这样即可在投影屏后面投影。
- ▶  正投-吊装
选择本功能后，投影机将图像上下翻转，用于吊装式投影。
- ▶  背投-吊装
当选择此功能时，投影机反向并使图像上下颠倒。此时可以在投影屏后面进行吊装式投影。

菜单位置

选择显示屏上的菜单位置。

初始设定 | 信号



- ❖ “信号” 仅在 VGA(RGB)和分量视频信号时受支持。
- ❖ 当分量视频信号是 480i或576i时，不支持“相位”和“追踪同步”。

相位

更改显示数据的频率，使其与计算机图形卡的频率匹配。当出现垂直闪烁条时，可以使用此功能进行调整。

追踪同步

同步显示和图形卡两者的信号时序。如果图像不稳定或者闪烁，可以使用此功能进行校正。

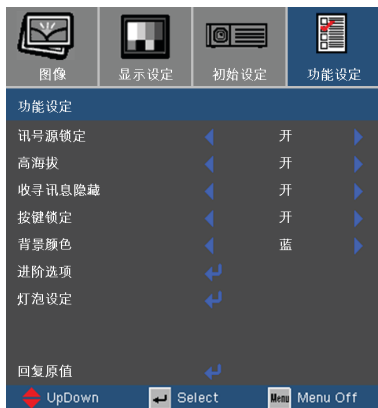
水平位置

- ▶ 按 ◀ 将图像左移。
- ▶ 按 ▶ 将图像右移。

垂直位置

- ▶ 按 ◀ 将图像下移。
- ▶ 按 ▶ 将图像上移。

功能设定



讯号源锁定

- ▶ 开：投影机搜索指定的连接端口。
- ▶ 关：当前输入信号中断时，投影机搜索其它信号。

高海拔

选择“开”可以开启高海拔模式。让风扇连续地全速运转，以便使投影机在高海拔条件下正确散热。

收寻讯息隐藏

- ▶ 开：选择“开”可以隐藏搜索信息。
- ▶ 关：选择“关”可以显示搜索信息。

按键锁定

当开启按键锁定功能时，控制面板被锁定，但仍可通过遥控器操作投影机。如要取消此功能，请使用遥控器或按住控制面板上的“确定”键7秒以关闭此功能。

背景颜色

使用此功能时，在没有信号的情况下将显示“黑”或“蓝”屏幕。

回复原值

按 进入下一个菜单，然后选择“是”将所有菜单上的显示参数恢复到出厂默认设置。

功能设定 | 进阶选项



自动关机(分)

以分钟为单位设置倒计时。当没有信号输入到投影机时，开始倒计时。倒计时（以分钟为单位）结束时，投影机自动关机。

自动睡眠关机(分)

以分钟为单位设置倒计时。无论有无信号输入，计时器都将开始计时，当倒计时结束时，投影机自动关机。

功能设定 | 灯泡设定



灯泡已用时间

显示投影时间。

灯泡使用寿命提示

选择此功能可以在显示更换灯泡提示信息时显示或者隐藏警告消息。在建议更换灯泡的前30小时显示此信息。

明亮模式

- ▶ 标准：选择“标准”可以调暗投影机灯光，从而降低功耗，延长灯泡的寿命（最多130%）。
- ▶ 明亮：选择“明亮”可以提高亮度。

灯泡时数重置

更换灯泡后使灯泡寿命时数归零。

故障处理

如果在使用投影机过程中遇到问题，请参阅以下信息。若问题无法解决，请与当地经销商或维修中心联系。（有关的详细信息，请参见第48-49页）

图像问题

[?] 屏幕上没有图像

- ▶ 确认所有线缆和电源接线均按照“安装”部分所述正确并牢固地连接。
- ▶ 确认所有接头插针均没有弯曲或者折断。
- ▶ 检查投影灯泡是否牢固安装。请参阅“更换灯泡”部分。
- ▶ 确认已经取下了镜头盖并且投影机电源已经打开。

[?] 图像残缺、滚动或者显示不正确

- ▶ 按遥控器上的“重新同步”。
- ▶ 如果使用的是PC：

对于Windows95、98、2000、XP：

1. 打开“我的电脑”图标、“控制面板”文件夹，然后双击“显示设定”图标。
2. 选择“设置”选项卡。
3. 确保显示分辨率设置低于或者等于UXGA(1600 x 1200)。
4. 单击“高级属性”按钮。

如果投影机仍然无法显示整幅图像，则还需要更改所使用的监视器显示。参考如下步骤。

5. 确保显示分辨率设置低于或者等于UXGA(1600 x 1200)。

6. 选择“监视器”选项卡下面的“更改”按钮。
 7. 单击“显示所有设备”。在SP框内选择“标准监视器类型”；在“模式”框内选择所需的分辨率模式。
 8. 确保显示器的显示分辨率设置低于或等于UXGA(1600 x 1200)。^(*)
- ▶ 如果使用的是笔记本电脑：
1. 首先，按照上述步骤调整计算机的分辨率。
 2. 按相应按钮以切换输出设置。例如：[Fn]+[F4]

Compaq ⇒	[Fn]+[F4]	Hewlett	⇒	[Fn]+[F4]
Dell ⇒	[Fn]+[F8]	Packard	⇒	[Fn]+[F4]
Gateway ⇒	[Fn]+[F4]	NEC ⇒	[Fn]+[F3]	
IBM ⇒	[Fn]+[F7]	Toshiba ⇒	[Fn]+[F5]	

Mac Apple:

系统参数 ⇒ 显示设定 ⇒ 排列 ⇒ 镜像显示

- ▶ 如果更改分辨率时遇到困难或者显示器画面停止不动，请重新启动所有设备，包括投影机。

? 笔记本电脑或者PowerBook电脑不显示演示文档

- ▶ 如果使用的是笔记本电脑
- 一些笔记本电脑在使用第二个显示设备时会禁用其自身的显示器。它们分别具有不同的重新激活方式。有关的详细信息，请参阅计算机的手册。

? 图像不稳定或者抖动

- ▶ 使用“追踪同步”进行校正。有关的详细信息，请参见第33页。
- ▶ 在计算机上更改监视器颜色设置。

? 图像上有竖直抖动条

- ▶ 使用“相位”进行调整。有关的详细信息，请参见第33页。
- ▶ 检查并且重新配置图形卡的显示模式，使其与本投影机兼容。

[?] 图像聚焦不准

- ▶ 确保已打开镜头门。
- ▶ 调整投影机镜头上的调焦环。
- ▶ 确认投影屏与投影机之间的距离介于要求的距离3.9到39.4英尺（1.2到12.0米）之间。参见第16页。

[?] 显示16:9DVD盘时图像被拉伸

当播放变形DVD或16:9 DVD时，本投影机在投影机一端以16:9 影像比例显示最佳图像。

如果播放4:3影像比例的DVD盘，请在投影机OSD中将影像比例改成4:3。

如果图像仍被拉伸，则还需要按照如下步骤调整宽高比：

- ▶ 在DVD播放机上将显示影像比例设为16:9（宽）宽高比类型。

[?] 图像太小或太大

- ▶ 调整投影机上部的变焦环。
- ▶ 增大或减小投影机与投影屏之间的距离。
- ▶ 按遥控器或投影机面板上的“菜单”按钮，转到“显示设定→影像比例”，然后尝试不同的设置。

[?] 图像有斜边

- ▶ 可能时，调整投影机的位置，使其对准屏幕中间位置，并低于屏幕的下边缘。
- ▶ 反复按遥控器上的[Keystone +/-]按钮，直至边缘变垂直。

[?] 图像反转

- ▶ 在OSD中选择“初始设定→投影方式”，调整投影方向。



❖ 不推荐使用梯形校正。

暂停问题

? 投影机对所有控制均停止响应。

- ▶ 如果可能，关闭投影机电源，拔掉电源线，等待至少60秒后重新连接电源。

? 灯泡不亮或者发出喀啦声

- ▶ 灯泡达到使用寿命时，可能无法点亮并发出喀啦响声。如果出现这种情况，则只有更换了灯泡模块之后投影机方可恢复工作。更换灯泡时，请按照第43-44页“更换灯泡”中的步骤进行操作。

投影机状态指示

? LED点亮信息

信息	电源/待机LED	温度LED	灯泡LED
	(绿色/红色)	(红色)	(红色)
待机状态 (输入电源线)	红色	○	○
开机 (预热)	闪烁 绿色	○	○
灯泡点亮	绿色	○	○
错误 (温度过高)	○	☀	○
错误 (风扇故障)	○	○	闪烁 (1秒点亮, 1秒熄灭)
错误 (灯泡故障)	○	○	☀



稳定点亮 ⇨ ☀

不亮 ⇨ ○

信息提示

▶ 风扇故障:

警告！风扇锁定

投影机将自动关机。

请与服务中心联系修理。

▶ 温度警告:

警告！温度太高

注意事项：

1. 确保未堵塞进气口和排气口。

2. 确保环境温度低于35摄氏度。

如果执行上述操作后问题仍然存在。

请与服务中心联系修理。

▶ 更换灯泡:



灯泡警告

超出灯泡寿命

▶ 超出显示范围:

HDMI HDMI

超出显示范围

遥控器问题

? 如果遥控器不工作

- ▶ 检查遥控器的工作角度是否大约为 $\pm 22.5^\circ$ 。
- ▶ 确保遥控器和投影机之间没有障碍物。移到距离投影机6m（20英尺）以内。
- ▶ 确保电池装入正确。
- ▶ 检查电池是否没电了。如果是，请更换遥控器中的电池。

更换灯泡

投影机自行检测灯泡寿命。当灯泡接近使用寿命时，会显示一条警告信息。






灯泡警告

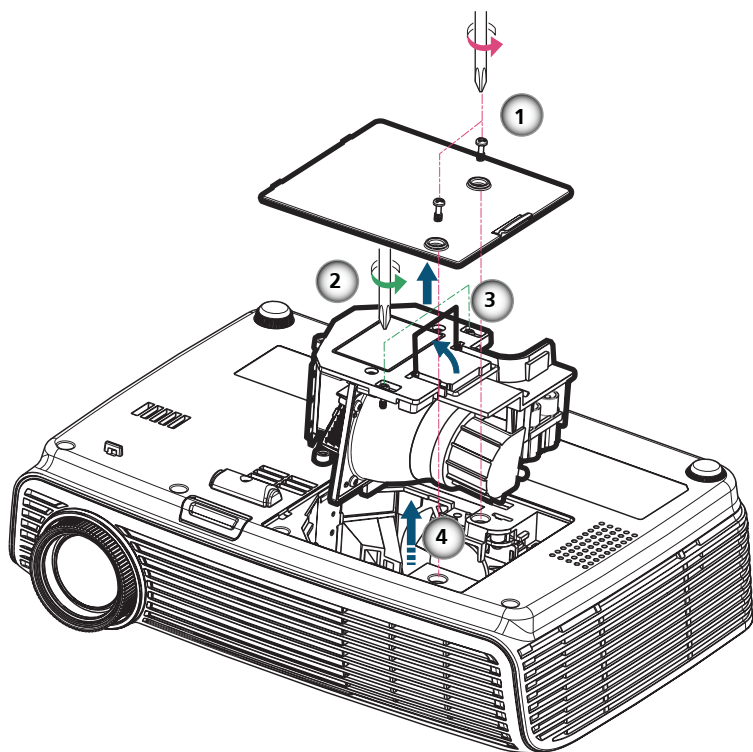
超出灯泡寿命

当看到此信息时，请与当地经销商或服务中心联系，尽快更换灯泡。在更换灯泡前，请确保投影机已经冷却至少约30分钟。

! Caution !

If ceiling mounted, use caution when opening lamp panel - Please see user manual for details

-  警告：在吊顶安装情况下，打开灯泡拆卸面板时请小心操作。建议您在吊顶安装情况下更换灯泡时戴上安全眼镜。“务必小心操作以防任何松动的部件从投影机上掉落。”
-  警告：灯泡室可能高温！待其冷却之后再更换灯泡！
-  警告：为降低人身伤害危险，请避免灯泡模块坠落或者触摸灯泡。灯泡如果坠落可能会被摔碎并导致伤害。



○ 灯泡更换步骤: ○

1. 按“电源”按钮，关闭投影机电源。
2. 将投影机冷却至少30分钟。
3. 拔下电源线。
4. 使用螺丝刀拧下机盖上的2个螺丝，然后提起并卸下机盖。①
5. 使用螺丝刀拧下灯泡模块上的2个螺丝。②
6. 小心地提起灯泡把手。③
7. 抽出灯泡模块。④

以相反的顺序执行上述步骤装上灯泡模块。

8. 更换完灯泡模块后，打开投影机电源，并执行“灯泡时数重置”。

灯泡更新后设定：(i)按“菜单”→(ii)选择“功能设定”→(iii)选择“灯泡设定”→(iv)选择“灯泡时数重置”→(v)选择“是”。

兼容模式

模式	分辨率	垂直频率 (Hz)	模拟	数字
VGA	640 × 350	70	✓	×
	640 × 350	85	✓	×
	640 × 400	85	✓	×
	640 × 480	60	✓	✓
	640 × 480	72	✓	✓
	640 × 480	75	✓	✓
	640 × 480	85	✓	✓
	720 × 400	70	✓	✓
	720 × 400	85	✓	×
SVGA	800 × 600	56	✓	×
	800 × 600	60	✓	✓
	800 × 600	72	✓	✓
	800 × 600	75	✓	✓
	800 × 600	85	✓	×
XGA	1024 × 768	60	✓	✓
	1024 × 768	70	✓	✓
	1024 × 768	75	✓	✓
	1024 × 768	85	✓	×
SXGA	1152 × 864	70	✓	×
	1152 × 864	75	✓	×
	1152 × 864	85	✓	×
	1280 × 1024	60	✓	✓
	1280 × 1024	75	✓	✓
	1280 × 1024	85	✓	×
SXGA+	1400 × 1050	60	✓	✓
UXGA	1600 × 1200	60	✓	✓
宽屏	1280 × 720	60	✓	✓
	1280 × 720	50	×	✓
	1920 × 1080	60	×	✓
	1920 × 1080	24	×	✓
	1920 × 1080	50	×	✓

兼容模式

模式	分辨率	垂直频率 (Hz)	模拟	数字
Power Book G4	640 x 480	60	✓	×
	640 x 480	72	✓	×
	640 x 480	75	✓	×
	640 x 480	85	✓	×
	800 x 600	60	✓	×
	800 x 600	75	✓	×
	800 x 600	85	✓	×
	1024 x 768	60	✓	×
	1024 x 768	70	✓	×
	1024 x 768	75	✓	×
	1024 x 768	85	✓	×
	1280 x 768	60	✓	×
	1280 x 768	70	✓	×
	1280 x 720	60	✓	×
	1280 x 1024	60	✓	×
	1280 x 1024	75	✓	×
Power G4	1400 x 1050	60	✓	×
	1600 x 1200	60	✓	×
	640 x 480	72	✓	×
	640 x 480	75	✓	×
	640 x 480	85	✓	×
	800 x 600	60	✓	×
	800 x 600	75	✓	×
	800 x 600	85	✓	×
	1024 x 768	60	✓	×
	1024 x 768	70	✓	×
	1024 x 768	75	✓	×
	1024 x 768	85	✓	×
	1280 x 768	60	✓	×
	1280 x 1024	60	✓	×
	1280 x 1024	75	✓	×
	iMAC	1600 x 1200	60	✓
1024 x 768		60	✓	×

吊顶安装

1. 为防止损坏投影机，请使用Optoma推荐的安装套件进行安装。
2. 如果希望使用第三方吊装套件，请确保将投影机固定到吊架上时使用的螺丝满足下列规格：

- ▶ 螺丝类型：M3
- ▶ 螺丝最大长度：10mm
- ▶ 螺丝最小长度：7.5mm

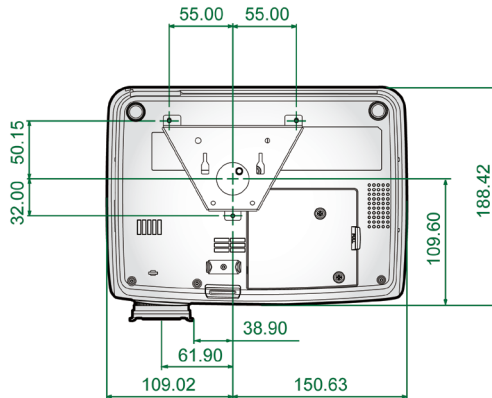
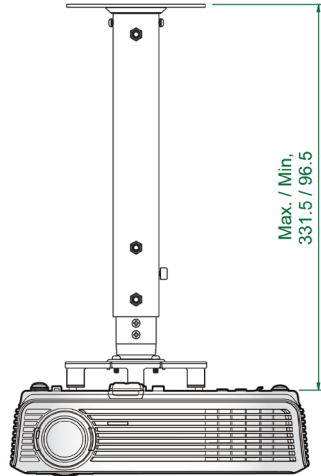


❖ 请注意，因安装不当而导致的损坏不在保修范围之内。



警告：

1. 如果从其它公司购买吊装套件，请确保投影机底盖与天花板之间至少有10cm距离。
2. 不要将投影机放置在空调器和加热器等热源附近，否则投影机可能会因过热而自动关机。



Optoma全球办事机构

如需服务或支持，请与当地办事机构联系。

美国

715 Sycamore Drive
Milpitas, CA 95035, USA
www.optomausa.com

电话: 408-383-3700
传真: 408-383-3702
服务: services@optoma.com

加拿大

5630 Kennedy Road, Mississauga,
ON, L4Z 2A9, Canada
www.optoma.ca

电话: 905-361-2582
传真: 905-361-2581

欧洲

42 Caxton Way, The Watford Business Park
Watford, Hertfordshire,
WD18 8QZ, UK
www.optoma.eu
服务电话: +44 (0)1923 691865

电话: +44 (0) 1923 691 800
传真: +44 (0) 1923 691 888
服务: service@tsc-europe.com

法国

Bâtiment E
81-83 avenue Edouard Vaillant
92100 Boulogne Billancourt, France

电话: +33 1 41 46 12 20
传真: +33 1 41 46 94 35
服务: savoptoma@optoma.fr

西班牙

Paseo de la Castellana
135 7 Planta
Madrid, Spain

电话: +34 91 790 67 01
+34 91 790 67 02
传真: +34 91 790 68 69

德国

Werftstrasse 25
D40549 Düsseldorf,
Germany

电话: +49 (0) 211 506 6670
传真: +49 (0) 211 506 66799
服务: info@optoma.de

斯堪的纳维亚

Grev Wedels Plass 2
3015 Drammen
Norway

电话: +47 32 26 89 90
传真: +47 32 83 78 98
服务: info@optoma.no

拉丁美洲

715 Sycamore Drive
Milpitas, CA 95035, USA
www.optoma.com.br

电话: 408-383-3700
传真: 408-383-3702
www.optoma.com.mx

韩国

WOOMI TECH.CO.,LTD.

4F,Minu Bldg.33-14, Kangnam-Ku, 电话: +82+2+34430004
seoul,135-815, KOREA 传真: +82+2+34430005

日本

東京都足立区綾瀬3-25-18

オーエス本社ビル

サポートセンター:0120-46-5040

电子邮件: info@osscreen.com

www.os-worldwide.com

台湾

5F., No. 108, Minchiuan Rd.

Shindian City,

Taipei Taiwan 231, R.O.C.

www.optoma.com.tw

电话: +886-2-2218-2360

传真: +886-2-2218-2313

服务: services@optoma.com.tw
asia.optoma.com

香港

Unit A, 27/F Dragon Centre,

79 Wing Hong Street,

Cheung Sha Wan,

Kowloon, Hong Kong

电话: +852-2396-8968

传真: +852-2370-1222

www.optoma.com.hk

中国

长宁区凯旋路1205号5层

中国 上海市

邮政编码 200052

电话: +86-21-62947376

传真: +86-21-62947375

www.optoma.com.cn

管制和安全注意事项

本附录列出了与此投影机有关的一般注意事项。

FCC声明

本设备经检测，符合FCC规则第15部分中关于B级数字设备的限制规定。这些限制旨在为居民区安装提供防止有害干扰的合理保护。本设备会产生、使用和辐射无线电频率能量，如果不遵照说明进行安装和使用，可能会对无线电通信产生有害干扰。

但是，不能保证在特定安装条件下不会出现干扰。如果本设备确实对无线电或电视接收造成了有害干扰（可通过关闭和打开设备电源来确定），建议用户采取以下一项或多项措施来消除干扰：

- 调整接收天线的方向或位置。
- 增大设备与接收器之间的距离。
- 将此设备和接收设备连接到不同电路的电源插座上。
- 向代理商或有经验的无线电/电视技术人员咨询以获得帮助。

注意事项：屏蔽线缆

连接其它计算设备时必须使用屏蔽线缆，以确保符合 FCC 管制要求。

小心

如果未经制造商明确许可进行任何变更或修改，会导致用户失去由联邦通信委员会授予的使用此设备的资格。

运行条件

本设备符合FCC规则第15部分的要求。本设备在运行时符合下面两个条件：

1. 本设备不会产生有害干扰。
2. 本设备必须承受接收到的任何干扰，包括可能导致异常操作的干扰。

注意事项：加拿大用户

此B级数字设备符合加拿大ICES-003的要求。

Remarque à l'intention des utilisateurs canadiens

Cet appareil numérique de la classe B est conforme à la norme NMB-003 du Canada.

针对欧盟国家的符合性声明

- EMC 指令89/336/EEC（包含修正内容）
- 低压指令73/23/EEC
（及 93/68/EEC修正指令）
- R & TTE指令1999/EC（如果产品具备RF功能）

废弃说明



废弃时不要将此电子设备作为普通垃圾处理。为减少污染和在最大程度上保护地球环境，请将其回收利用。