

DeskNote
电脑

用户指南

Copyright 2002

保留所有权利。

手册版，2002年10月

文档编号 A907

为了提高可靠性、改进设计和功能，此文档中的信息可能会有所变化，恕不另行通知。并且这些信息并不代表制造商的承诺。

对于在使用或不适当使用此产品或文档中产生的直接的、间接的、必然的、偶然的或者随之而来的损坏，制造商将不负任何责任，即使他们已经知道这些损坏的可能性。

此文档包含受版权保护的专利信息。保留所有权利。未经制造商的书面允许，不得以任何方式，包括机械的、电子的或者其它方式对本手册的任何一部分进行复制。

责任范围

制造商和分销商已经尽力确保此手册的准确性，他们对此手册中的错误或遗漏，或者使用此处包含的信息所导致的结果不承担任何责任。

注意事项

联邦通信委员会无线电频率干扰声明



本设备经测试符合 FCC 规定第 15 部分有关 B 类数字设备的限制条件。这些限制条件是为提供合理的保护措施，防止在住宅区安装设备时产生有害干扰而制定的。本设备会产生、使用和辐射无线电频率能量。如未正确安装和使用，可能对无线电通讯造成有害干扰。然而，并不保证在特殊的安装方式下不产生干扰。如果本设备确实对无线电或电视接受设备造成严重干扰，可以通过复位本设备来终止。另外，我们请用户通过以下方法来克服干扰：

- 重新定向或重新定位接收天线。
- 增大本设备和接收设备之间的距离。
- 将本设备插入另一个插座，使本设备和接收设备位于不同的电路中。
- 向本地经销商或有经验的 TV 技术人员咨询。

注意:

任何未经授权对本设备进行的更改，都将使用户失去操作本设备的权利。为了符合放射级别规定，必须使用屏蔽接口电缆和非屏蔽的交流电源线。此设备使用的电源为：额定输入 100-240 伏；50-60 或 47-63Hz，最大 1.5A；输出 12 伏，3.75A min，45W；在设备上标有 "Limited Power Source" 或 "LPS"。没有内部电源。

加拿大对于 B 类计算设备的 DOC 通知

本 B 类数字设备符合加拿大关于产生干扰的设备之规定中的全部要求。Cet appareil numérique de la classe B respecte toutes les exigences du Règlement sur le matériel brouilleur du Canada. Canadian DOC Notice For Class B Computing Devices

安全预防措施

本设备的设计可以帮助您在使用此产品时判断各种潜在的不安全情况。需要的各种保护功能已经安装在 DeskNote 电脑中以防止您的设备受到损坏。然而，您应当采用先进的判断方法来识别潜在的危险因素：

1. 请仔细阅读这些安全指导。
2. 请保存好此用户手册以便以后参考。
3. 在清洁此设备前断开设备的交流电源。不要使用液体或喷雾型清洁剂。使用潮湿的纸或布清洁设备。
4. 对于可插拔的设备，插孔或插座应当安装在设备附近，并且易于使用。
5. 请保持设备干燥。
6. 在安装时将此设备放在稳定的位置。摔落可能会导致损坏。
7. 在将此设备连接到电源插座时要确保电源电压正确。
8. 将电源线放在人们不走过的地方。不要在电源线上放置任何物体。
9. 要注意关于本设备的所有警告。
10. 如果长时间不使用本设备，断开设备的主电源，以避免设备被暂时的过电压损坏。
11. 千万不要将液体洒在开口处，这可能会导致失火或电击。

12. 不要擅自打开设备外壳。考虑到安全原因，只有合格的维修人员才可以拆卸此设备。

13. 如果发生以下情况，请维修人员检查此设备：

- a.** 电源线或插头损坏。
- b.** 液体已经进入设备中。
- c.** 设备暴露在潮湿的环境中。
- d.** 设备工作不正常，或者按照用户手册操作无法使设备工作。
- e.** 设备被摔坏。
- f.** 如果设备有明显的裂缝。

14. 不要将设备放在不满足条件的环境中，存储温度在 60°C (140°F) 以上时会损坏设备。

15. 设备可以正常运行的最高环境温度为 35°C。

16. 按照 IEC 704-1 在操作人员位置的声压级：1982 年是等于或小于 70 dB(A)。

17. 电源线要求

交流适配器使用的电源线组必须满足您使用的交流适配器所在国家的要求，无论它是 100-120 伏或 200-240 伏。以下信息说明了选择电源线的要求。

- 线芯必须经过它所在国家的批准。
- 设备连接器必须配置为与 CEE22/EN6032/IEC 320 设备入口相匹配。

A. 对于美国和加拿大：

- 线芯必须是 UL 列出的以及 CSA 认证的。
- 软线的最小规格是 No. 18 AWG。

B. 对于日本:

- 电源线的所有组件必须标有“T”标记和按照日本 Dentori 法律的注册编号。
- 软线的最小规格是 $.75\text{mm}^2$ conductors。

C. 对于其它国家:

- 电源线接头必须具有具体国家负责评估的代理机构的认证标记。
- 软线必须是 HAR (调谐) 类型 H03VV-F。
- 电源线必须具有最小 2.5A 的电流容量和 125 或 250 伏的额定电压。

- 18.** 在使用电话设备时, 要遵守一些基本的安全守则避免发生火灾、电击和人身伤害。这些安全守则包括以下方面:
- 1.** 不要在有水的地方使用此产品, 例如浴缸、洗碗池、厨房水池或者洗衣盆、潮湿的地下室或者游泳池附近。
 - 2.** 避免在雷爆的情况下使用电话 (无绳电话除外)。这样做可能会有遭受电击的危险。
 - 3.** 不要在燃气体泄漏地点附近使用电话报警。
 - 4.** 只使用此手册中指定的电源线。
- 19.** 不要在水或其它液体附近使用交流电源适配器。千万不要让液体渗入交流电源适配器。
- 20.** 激光警告: 激光等级 I 产品警告 - 打开时有不可见的激光辐射, 避免暴露在射线中。
- 21.** 更换不正确的电池将导致爆炸。制造商推荐使用同一种或相同类型的电池进行更换。按制造商的说明处置废旧电池。不要在开机时取出电池组, 因为这将导致系统断电并丢失数据。

Wichtige Sicherheitshinweise

1. Bitte lesen Sie diese Hinweis sorgfältig durch.
2. Heben Sie diese Anleitung für den späteren Gebrauch auf.
3. Vor jedem Reinigen ist das Gerät vom Stromnetz zu trennen. Versenden Sie keine Flüssig- oder Aerosolreiniger. Am besten eignet sich ein angefeuchtetes Tuch zur Reinigung.
4. Die Netzanschlußsteckdose soll nahe dem Gerät angebracht und leicht zugänglich sein.
5. Das Gerät ist vor Feuchtigkeit zu schützen.
6. Bei der Aufstellung des Gerätes ist auf sicheren Stand zu achten. Ein Kippen oder Fallen könnte Beschädigungen hervorrufen.
7. Beachten Sie beim Anschluß an das Stromnetz die Anschlußwerte.
8. Verlegen Sie die Netzanschlußleitung so, daß niemand darüber fallen kann. Es sollte auch nichts auf der Leitung abgestellt werden.
9. Alle Hinweise und Warnungen, die sich am Gerät befinden, sind zu beachten.
10. Wird das Gerät über einen längeren Zeitraum nicht benutzt, sollten Sie es vom Stromnetz trennen. Somit wird im Falle einer Überspannung eine Beschädigung vermieden.
11. Durch die Lüftungsöffnungen dürfen niemals Gegenstände oder Flüssigkeiten in das Gerät gelangen. Dies könnte einen Brand bzw. Elektrischen Schlag auslösen.
12. Öffnen Sie niemals das Gerät. Das Gerät darf aus Gründen der elektrischen Sicherheit nur von autorisiertem Servicepersonal geöffnet werden.

-
- 13.** Wenn folgende Situationen auftreten ist das Gerät vom Stromnetz zu trennen und von einer qualifizierten Servicestelle zu Überprüfung.:
- a.** Netzlabel oder Netzstecker sind beschädigt.
 - b.** Flüssigkeit ist in das Gerät eingedrungen.
 - c.** Das Gerät war Feuchtigkeit ausgesetzt.
 - d.** Wenn das Gerät nicht der Bedienungsanleitung entsprechend funktioniert oder Sie mit Hilfe dieser Anleitung keine Verbesserung erzielen.
 - e.** Das Gerät ist gefallen und/oder das Gehäuse ist beschädigt.
 - f.** Wenn das Gerät deutliche Anzeichen eines Defektes aufweist.
- 14.** VORSICHT: Explosionsgefahr bei unsachgemäßen Austausch der Batterie. Ersatz nur durch denselben oder einem vom Hersteller empfohlenem ähnlichen Typ. Entsorgung gebrauchter Batterien nach Angaben des Herstellers.
- 15.** Dieses Schaltnetzteil kann bis zu einer Außentemperatur von maximal 35°C.
- 16.** Die Ausgangswerte dürfen nicht die auf dem Label angegebenen Werte überschreiten.
- 17.** Anforderungen an das Stromkabel
- Das Kabel-Set, das an das Netzteil angeschlossen wird, muss den Anforderungen des Landes, in dem Sie das Netzteil einsetzen, genügen, je nachdem, ob die Netzspannung 100-120 oder 200-240V Wechselspannung beträgt.
- Das Kabel-Set muss für das Land, in dem es eingesetzt wird, zugelassen sein.
 - Der Gerätestecker des Kabels muss in eine CEE22/ EN603/ IEC 320 Buchse passen.
- A.** Für die USA und Kanada:

-
- Das Kabel-Set muss UL-gelistet und CSA zertifiziert sein.
 - Die Minimalanforderungen für das Kabel entsprechen No. 18 AWG.
- B.** Für Japan:
- Alle Teile des Kabel-Sets müssen entsprechend dem japanischen Dentori Law mit einem “T”-Symbol markiert sein
 - Die Minimalanforderungen für das Kabel sind .75m m² Leiter.
- C.** Für andere Länder:
- Die Zubehörteile des Kabel-Sets müssen das Prüfsiegel derjenigen Stelle, die in dem jeweiligen Land für die Sicherheitsprüfung zuständig ist, tragen.
 - Das Kabel muss vom HAR (harmonisierten) Typ H03VV-F sein.
 - Das Kabel-Set muss eine Stromkapazität von mindestens 2,5 Ampere haben und Spannungen von 125 oder 250 V Wechselstrom gestatten.
- 18.** Bei der Benutzung Ihres Telefongerätes sollten Sie immer die grundlegenden Sicherheitsmaßnahmen beachten, um das Risiko von Feuer, Stromschlägen und Verletzungen zu minimieren. Zu beachten sind u.a. folgende Punkte:
1. Benutzen Sie das Gerät nicht in der Nähe von Wasser, wie zum Beispiel Badewanne, Waschbecken, Spülbecken, Waschbottich, in feuchten Kellerräumen oder in der Nähe von Schwimmbecken.
 2. Benutzen Sie kein Telefon (ausgenommen schnurlose Modelle) während eines Gewitters. Es besteht das geringe Restrisiko eines Blitzschlages.
 3. Benutzen Sie das Telefon nicht um ein Gasleck zu melden, falls es sich in der Nähe des Lecks befindet.
 4. Benutzen Sie nur solch ein Stromkabel, wie in dieser Anleitung beschrieben.

-
- 19.** Benutzen Sie das Netzteil nicht in unmittelbarer Nähe zu Wasser oder anderen Flüssigkeiten. Gießen Sie nie Flüssigkeiten über das Netzteil.
 - 20.** Achtung Laser: Laser Produkt der Klasse I. Achtung - Unsichtbarer Laserstrahl, vermeiden Sie Kontakt mit dem Strahl bei offenem Gehäuse.
 - 21.** Es besteht Explosionsgefahr, wenn die Batterie nicht ordnungsgemäß ausgetauscht wird. Ersetzen Sie die Batterie nur durch den selben oder einen gleichwertigen, vom Hersteller empfohlenen, Typ. Entsorgen Sie Batterien gemäß den Anweisungen des Herstellers. Entfernen Sie den Akku niemals, wenn das Gerät eingeschaltet ist, dies könnte zu Datenverlusten führen.

用户资料

此 DeskNote 电脑的设计可以满足多年的使用需求，为您提供方便的计算功能。请在下表中填写您所购买物品的详细记录。当您添加了新的内容时请更新此表。

购买日期:

经销商名称:

电话:

地址:

E-Mail 地址:

WWW 站点:

序列号:

CPU 机型:

硬盘容量:

内存大小:

可选设备:

第一章

1

简介

欢迎使用 DeskNote 电脑

恭喜您购买了 DeskNote 电脑。您的 DeskNote 电脑在便携计算技术方面具有最先进的功能。此 DeskNote 电脑通过模块化的设计，专门针对那些需要完全发挥台式 PC 功能的用户，它在保证便携性的情况下可以提供最大限度的扩展。

高性能 CPU 和增强的 IDE 硬盘驱动器可以为您提供增强的处理能力以处理复杂的图形和运行较大的程序。

此 DeskNote 电脑还具有一个厂家特有的扩展模块；一个 5¼ 英寸 CD-ROM 或 DVD-ROM/CD-RW 驱动器。

为了保持技术上的不断更新，您的 DeskNote 电脑提供了各种升级选项，一个可升级的硬盘驱动器 和一个可升级的 DIMM。

打开 DeskNote 电脑包装

此 DeskNote 电脑放置在一个坚固的包装箱中。如果发现有丢失或损坏的现象，请立即与您的 DeskNote 电脑经销商联系。

此包装箱应当包含以下物品：

- DeskNote 电脑
- 一个 AC/DC 适配器
- 一个 AC 电源线
- SPDIF 电缆
- 电话电缆

-
- 用户手册/软件驱动程序 CD 标题

不要将包装材料扔掉。如果您以后将此 DeskNote 电脑送去修理时，可能会需要它们。

电脑使用须知

让电脑适应周围的气候

DeskNote 电脑可以在极端温度下工作自如，但并不适用于温度急剧变化的环境，例如从寒冷的户外进入温暖的办公室。温度的急剧改变会使机壳内凝聚水珠，从而有损坏内部电路的危险。

如果您在室外温度很高或很低的情况下收到 DeskNote 电脑，请不要立即加电，让 DeskNote 电脑逐步地调节到室内温度，此过程至少需要三到四个小时。



如果您的 DeskNote 电脑在严寒的天气到货，在计算机或监视器没有达到室内温度之前请不要加电。

热、冷、湿度和强光

将您的计算机放在一个不是太热、太冷、太黑或是太亮的合适位置。强光会导致无法看清屏幕。

- 尽量避免发生温度过高的情况，因为这样会导致计算机部件损坏，所以请在机箱的周围留出足够的空气流动空间。
- 不要堵塞通风口。
- 不要让阳光直射计算机。

安放在舒适位置工作

在您感到舒适的地方，计算机也可以正常地工作，但是极端的温度和湿度环境会损坏系统部件。有一些情况是您能够承受而计算机不能的 – 例如静电、灰尘、水滴、水流和油类。当您希望在路边使用计算机时，请尽量为您的计算机找一个干净舒适的工作环境。

附件和可选设备

- USB 键盘
- USB 软驱
- 外部电池（可选）

了解您的 DeskNote 电脑

打开 LCD 显示屏

在 DeskNote 电脑的前面，在显示屏上面有一个插锁，当不使用 DeskNote 电脑时它可以将显示屏锁定在关闭位置。

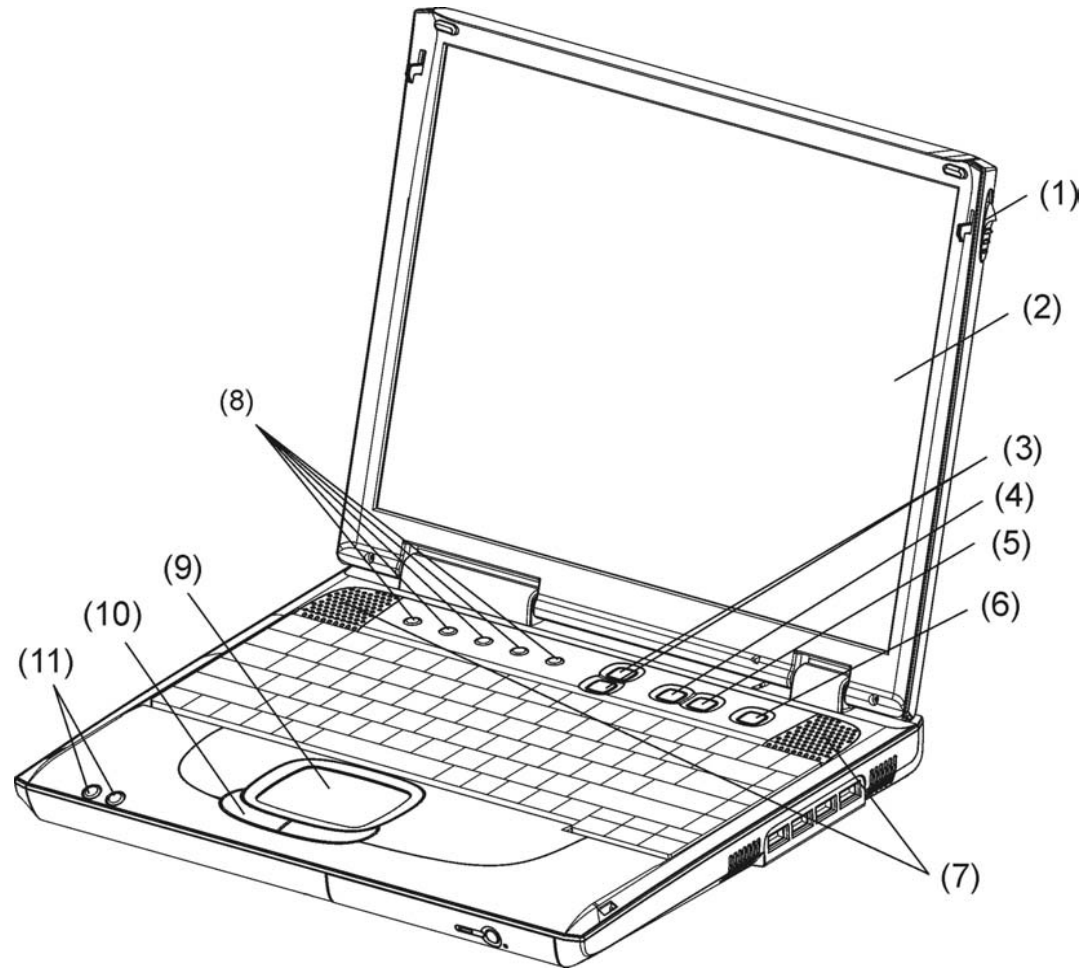
1. 将两边显示屏插锁面向您的方向推动，直到打开显示屏，然后支起 LCD 显示屏。
2. 您可以随时调整显示屏的倾斜角度，以获得最舒适的观看角度。



为避免损坏显示屏：

1. 在合上显示屏时用力不要过猛。
2. 在显示屏关闭或打开时，不要在显示屏上放置任何物品。
3. 在关闭显示屏之前确保系统已关闭或处于挂起模式。

通过打开 LCD 显示屏，您将了解到 DeskNote 电脑的几个重要功能。



下面简要地介绍这些功能。

1. LCD 上盖释放插锁

允许您打开显示屏并展示 LCD 屏幕和键盘。

2. LCD 显示屏

您的 DeskNote 电脑配备有可更换的彩色 14.1" 液晶显示屏 (LCD)，它支持 1024 x 768 LCD 分辨率。

3. 音量按钮

使用这两个按钮可以增大或减小音量输出。

4. Internet 按钮

按此按钮可以启动 Microsoft Internet Explorer 或您默认的浏览器。

5. E-Mail 按钮

使用此按钮可以打开 Microsoft 的 Outlook Express 来收发您的电子邮件。

6. 电源/恢复 按钮

按此按钮 1 到 2 秒会打开系统，或者当 DeskNote 电脑处于挂起模式时按此按钮将恢复正常操作。

按此按钮 4 秒还将关闭系统。






7. 内置扬声器

DeskNote 电脑内置扬声器提供了高品质的立体声感受。

8. 系统状态指示灯面板

此系统状态指示灯面板 可以让您时刻了解 DeskNote 电脑的运行状态。



	表示 DeskNote 电脑正在访问硬盘驱动器。
	表示 DeskNote 电脑正在访问 CD-ROM 驱动器。
	表示键盘 处于 Num Lock（数字锁定）模式。
	表示此时键盘 处于 Caps Lock（大写锁定）模式。在这种模式下，当您按键时可输入大写文字。如果再按一次 Caps Lock 键，此指示灯灭，按键盘时可输入小写文字。
	表示键盘处于 Scroll Lock 模式。一些应用程序在 Scroll Lock 打开时会将信息在屏幕上移动。

9. TouchPad

此触控板与 IBM PS/2 鼠标是硬件兼容的，并且与 Microsoft 鼠标软件兼容。

10. 触控板按钮

这些按钮在触控板的下面，对应于标准鼠标的左右键。 PS/2 兼容鼠标将与 DeskNote 电脑

PC 的触控板同时工作。

11. 电源 LED 指示灯



对这两个 LED 指示灯分别编程以用于以下功能：*电源开和挂起模式。*

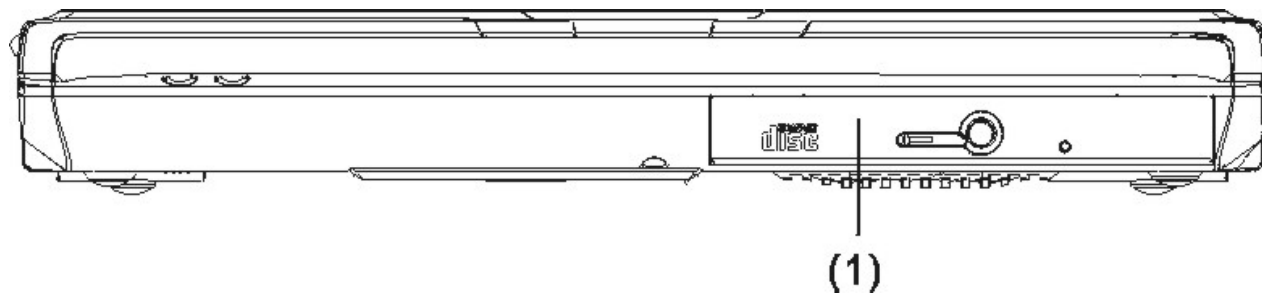
12. 开机

当 DeskNote 电脑开机后此指示灯会变亮。

13. 挂起模式

当 DeskNote 电脑处于挂起模式时此指示灯会变亮。

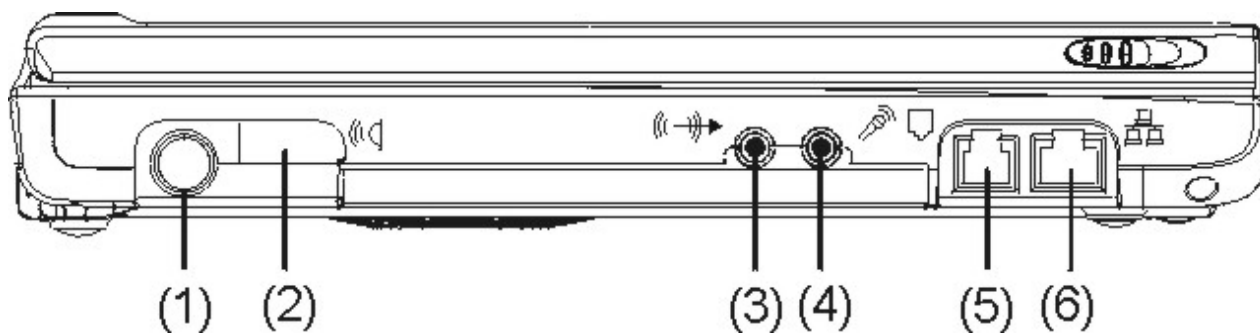
前面



1. CD-ROM/DVD-ROM/CD-RW 驱动器

您的 DeskNote 电脑带有一个可热插拔的 24X（或更高速度的）5.25" IDE CD-ROM 或 8X DVD-ROM 或 CD-RW 驱动器。

左侧



1. 保留

该接口保留给今后使用。

2. 红外数据接口

红外数据接口使您的 DeskNote 电脑真正实现无线通信。

您可以通过此接口将大量数据快速传输到任何其它机器（DeskNote 电脑、打印机等），当然这些机器也必须具有符合红外数据 IR 的接口。这样，您就可以在没有任何电缆连接的情况下打印文档了。

3. 头戴式耳机 SPDIF 插孔

这是用于耳机输出的插孔。您可以将外部耳机插到您的 DeskNote 电脑中。

S/PDIF 引擎从 DVD-ROM 或 CD-ROM 接收数字格式的数据，将日期重组以变为同步信号，然后多路分路音频和其它数字数据。

4. 外部麦克风插孔

此单声道麦克风插孔用于连接外部麦克风。

5. 调制解调器接口

通过此接口您可以将您的 DeskNote 电脑与电话线相连。



在维修或拆卸此设备前要将所有电话线从墙上的插座拔掉。为减少失火的风险，只使用 No. 26 AWG 或更粗的通信线。

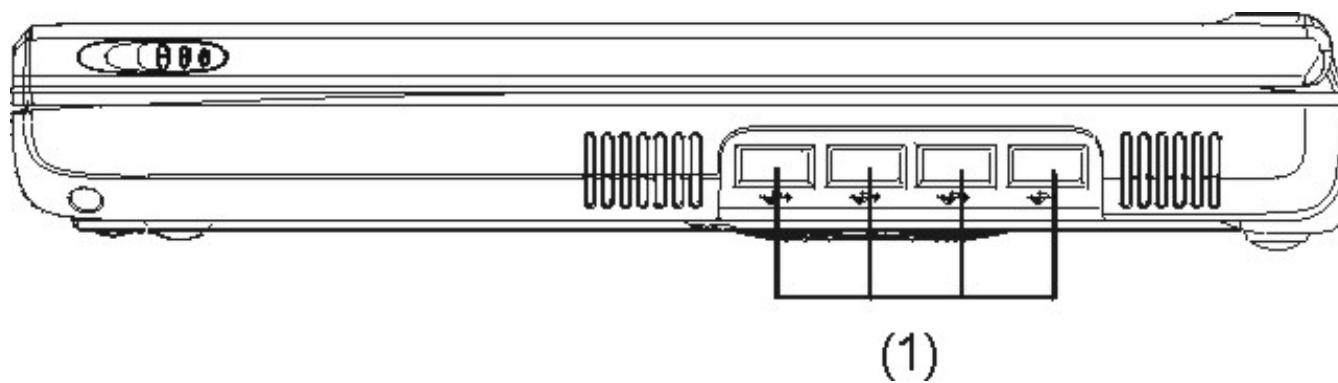
6. LAN 接口

此接口提供了通过网线与现有网络的标准 RJ-45 接口连接。



使用 LAN 的时候，请使用 EMI 屏蔽电缆以减小传输过程中的干扰。

右侧

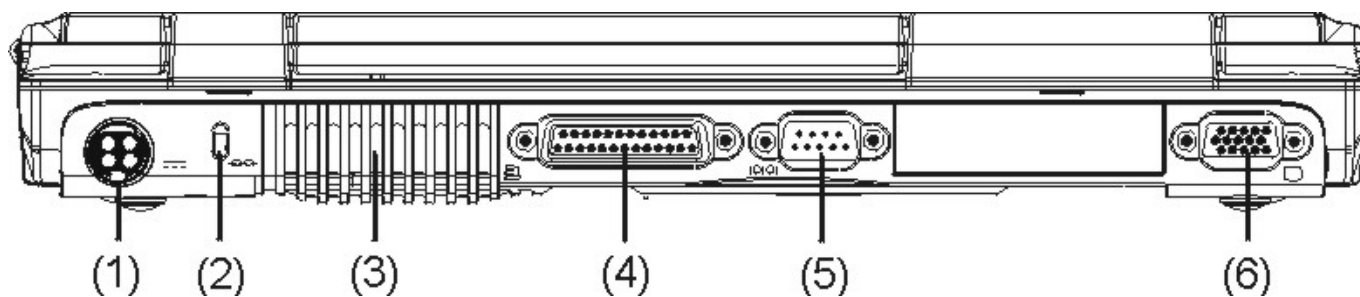


1. USB 端口

您的 DeskNote 电脑包括四个通用串行总线 (USB) 端口。USB 是最新开发的即插即用技术。

它最终将替代对外接键盘、串口 和并口（打印机）单独接口的需要。

背板



1. DC IN 接口

将 AC 适配器插入此接口。参照第二章中“与电源连接”以获得更多信息。

2. Kensington 锁

您的 DeskNote 电脑包括一个锁眼，可以用于标准的 Kensington 锁。通过使用 Kensington 锁您可以将 DeskNote 电脑的锁与较大的物体相连，以防止 DeskNote 电脑被盗。

3. 冷却风扇出口

此风扇可以防止 DeskNote 电脑 CPU 和其它内部组件过热。保持此风扇出口通畅，以使 DeskNote 电脑内部组件获得良好的通风。

4. 并口

此接口使您可以很容易地连接到并行打印机或者使用 25 针接口的绘图仪。

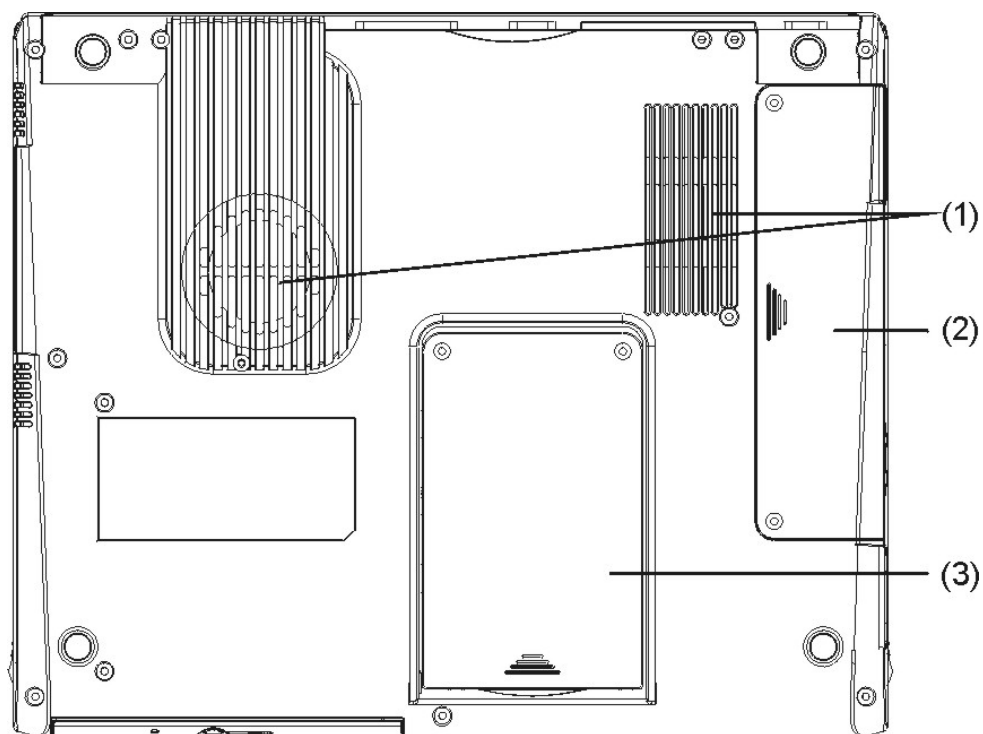
5. 串行口

使用此接口可以将 RS-232 串行设备连接到 DeskNote 电脑。有三种类型的串行设备，它们是外接鼠标、串行打印机和传真机/调制解调器。

6. 外接 CRT 接口

此接口使您可以很容易地使用 15 针接口将外接 VGA/SVGA 显示器连接到您的 DeskNote 电脑。

底部



1. 冷却风扇出口

此风扇可以防止 DeskNote 电脑 CPU 和其它内部组件过热。保持此风扇出口通畅，以使 DeskNote 电脑内部组件获得良好的通风。

2. 扩展槽

此扩展槽容纳了 DIMM 模块。

3. 硬盘驱动器隔仓

您的电脑包括一个 2.5 英寸 IDE 硬盘驱动器（9.5mm 高），它具有 10GB 或更大的存储容量。此 DeskNote 电脑的 BIOS 会自动检测 IDE 驱动器类型。

运输 DeskNote 电脑

如果要运输 DeskNote 电脑，您应当首先断开所有外围设备。在这之前要确保已关闭了 DeskNote 电脑。在断开所有外围设备后，关上后部接口的盖子以保护这些接口。此 DeskNote 电脑的硬盘磁头是自停的，这意味着可以直接从 DOS 提示下关闭 DeskNote 电脑。

第二章

2

开始

运行环境

为确保长时间的使用和连续的性能，在使用 DeskNote 电脑，请注意以下几点：

- 将 DeskNote 电脑放在平坦稳固的地方。为避免损坏，在剧烈震动的环境中避免使用电脑。
- 将 DeskNote 电脑放置在远离电磁或无线电干扰的地方。
- 避免在过高或过低的温度中使用或存放 DeskNote 电脑。不要让阳光直射电脑，不要把电脑放在散热器上，或长时间靠近热源。高温会损坏电路。
- 如果要通过交流适配器使用 DeskNote 电脑，不要在电源线上放置任何东西。不要把 DeskNote 电脑放在人们容易踩到电源线的地方。
- DeskNote 电脑上的开孔会防止 DeskNote 电脑过热。

连接交流电源适配器

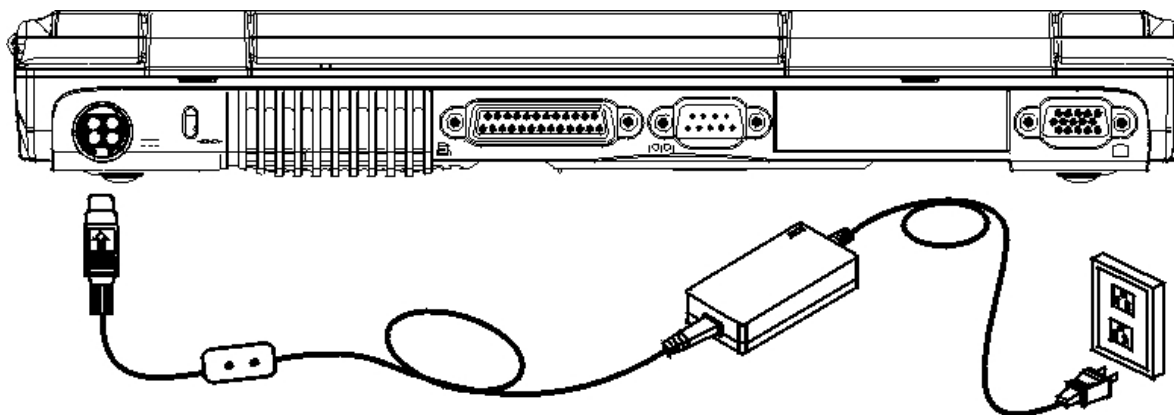
提供一个通用的交流适配器或一个可选电池为 DeskNote 电脑供电。适配器的交流输入电压范围是 100 至 240 伏，适用于大部分国家的电压标准。

DeskNote 电脑的供电方式有两种。



交流适配器的电源线需要两孔的交流接地插座。

使用交流适配器作为电源



1. 把交流适配器的接头插入 DeskNote 电脑后面的接口。
2. 把电源线插入交流适配器，然后插到墙上的插座中。



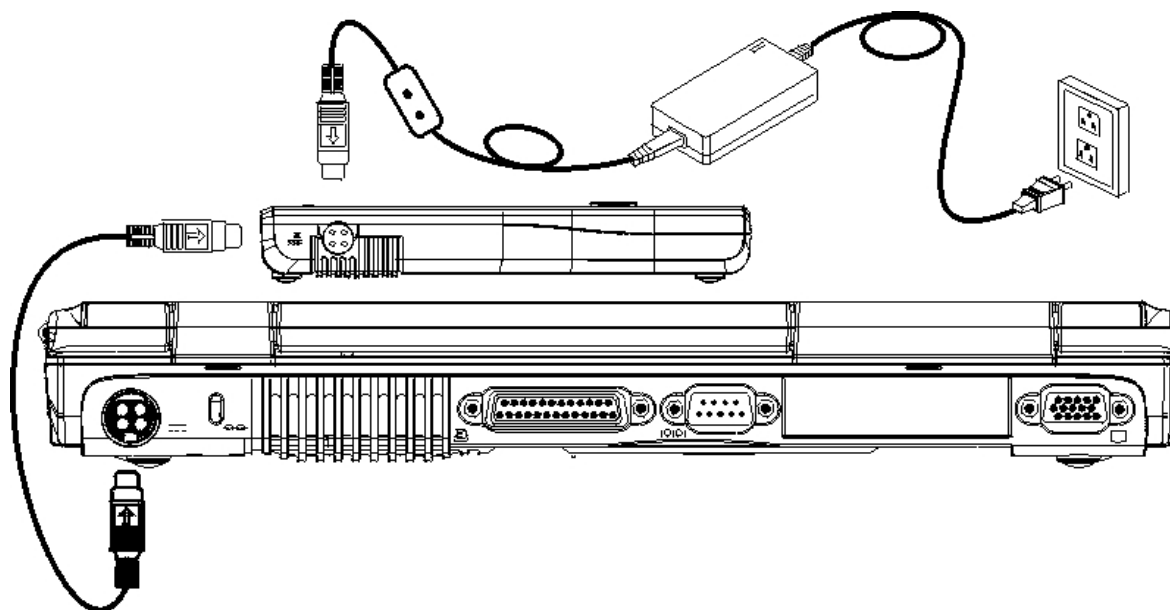
连接 DeskNote 电脑的最佳交流电源是 UPS（不间断电源）。如果没有，可以使用一个带有涌流保护器的接线板。不要使用劣质延长线，因为它会损害 DeskNote 电脑。DeskNote 电脑带有自己的交流适配器。不要使用不同的适配器为 DeskNote 电脑或其它电器供电。

在任何可能的情况下，要始终将交流适配器插到 DeskNote 电脑中。



绝对不要在读硬盘和HDD状态指示灯亮的时候关闭或复位你的 DeskNote 电脑。这样做会导致数据丢失或毁坏。通常在关闭 DeskNote 电脑5秒后再重新开启。快速连续开关会损坏 DeskNote 电脑的电路。

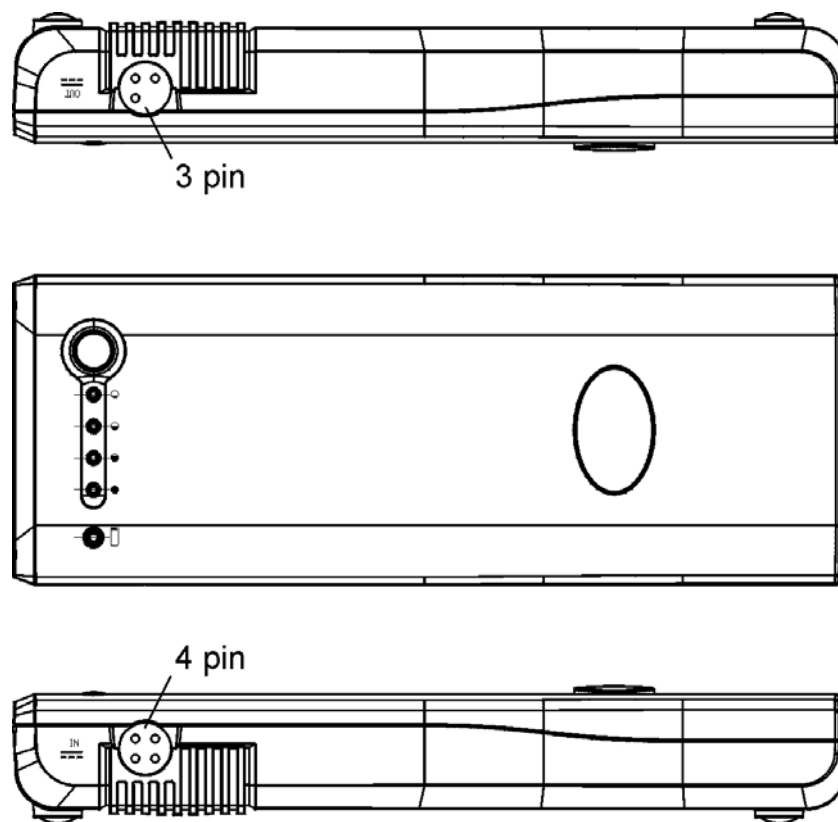
同时使用电池和交流适配器作为电源。



系统提供一个带有两个接头（3 和 4 针）的可选电池，一侧接 DeskNote 电脑，另一侧接交流适配器。

1. 用 3 针接头电缆连接 DeskNote 电脑和电池。

-
2. 把交流适配器的接头插入电池的 4 针接头。



3. 连接交流适配器的电源线，然后插入墙壁的插座中。

开机

按电源按钮开启 DeskNote 电脑。按住该按钮 1 至 2 秒后松开。上电自检 (POST) 会自动运行。

POST 完成后, DeskNote 电脑从硬盘驱动器读取操作系统, 放入内存 (通常称为“启动”电脑)。如果 OS (操作系统, 如 Windwos ME, Windows 2000 等) 已经安装, 操作系统会自动启动。

要关闭 DeskNote 电脑, 保存您的工作并关闭所有打开的应用程序, 点击开始, 然后选择关机, 并单击“是”或按住电源按钮 4 秒。

关于 ROM BIOS

DeskNote 电脑是通过基本的输入/输出系统 (BIOS) 来配置的, 该系统会检测 DeskNote 电脑并决定 DeskNote 电脑对属于程序一部分的指令如何反应。

关于上电自检

每次打开 DeskNote 电脑时都会运行上电自检(POST)。POST 检测内存、主板、显示器、键盘、磁盘驱动器、和其它安装选项。

在 POST 的过程中, 能够检测到两种类型的故障:

- 有关硬件、软件或者 BIOS 的出错信息。这些**严重故障**会使电脑根本无法运行, 或者导致错误的结果。严重故障的一个例子是微处理器故障。
- 在开机和启动过程中, 这些消息能够提供重要的信息 (如内存状态)。这些**非严重故障**会导致错误的结果, 但这些结果可能不是非常明显。非严重故障的一个例子是内存芯片故障。

-
- 一般说来，如果 POST 检测到系统主板故障（严重故障），电脑会中止工作，并不断发出“嘟嘟”声。

如果检测到故障位于系统主板的其它部位（如显示器、键盘或适配卡），则显示屏上会出现出错消息并停止检测。

POST 并不检测电脑的所有部分，它只检测一些必要部分，以确保能够运行诊断程序。如果系统无法成功完成 POST，而且显示黑屏，不断发出“嘟嘟”声，或者显示一个错误代码，则请与经销商联系。

复位系统

安装软件应用程序包后，会提示您复位系统以装载修改了的操作环境。要复位系统，或“重启”，同时按住 [Ctrl] + [Alt] + [Delete] 键。这被称为“热启动”。当您遇到使 DeskNote 电脑死机的硬件或软件故障时，可以使用此组合键作为“软件”复位开关。

如果这个组合键不能使 DeskNote 电脑复位，则可以使用 DeskNote 电脑的电源按钮关闭 DeskNote 电脑。如果由于一些原因，DeskNote 电脑死机，则按住此按钮关闭 DeskNote 电脑电源。

调整亮度

要调节 LCD 屏幕的亮度，按住键盘左下角的 [Fn] 键，然后按 [F7] 键降低亮度或按 [F8] 键提高亮度。

用电池供电

您的 DeskNote 电脑配有一个可选的充电电池组，可以使您在没有外部电源的情况下使用

DeskNote 电脑。当可选电池组充满电的时候，在以下条件下您可以使用 1 个小时：

- 电池组最初是完全充满的。
- 没有安装外围设备。
- 磁盘/CD-ROM 驱动器的运行时间不到此时间的 10%。



只能使用经授权的经销商认可的电池。所有的电池都是不同的，因此不能同等对待。使用不合适的电池可能会释放有害物质，从而对 DeskNote 电脑和您自身造成严重的伤害。

第三章

3

使用 *DeskNote*
电脑

LCD 显示

DeskNote 电脑的彩色 LCD 显示屏支持以下显示选项：

显示	分辨率	颜色深度
13.3"/14.1" TFT XGA	1024 x 768	32 bit

所有显示均支持外接 CRT 1024 x 768 x 64K 的颜色模式。LCD 屏幕的显示效果可以通过改变 LCD 显示屏的角度和显示亮度来调整。

调整 LCD 屏幕显示

以下组合键可以调整 LCD 屏幕的显示。

组合键	定义
[Fn] + [F7]	减小亮度。
[Fn] + [F8]	增加亮度。

维护 LCD

LCD 显示屏是非常精密的设备，必须非常小心地进行维护。请注意下列事项：

- 不使用计算机时，应当将 LCD 显示屏关上，以防止灰尘进入。
- 如果需要清洁 LCD 显示屏，请使用柔软的棉布轻轻擦拭 LCD 的表面。
- 不要用手指或尖硬的物体接触到表面，千万不要将清洁剂直接喷洒在显示屏上。
- 当 LCD 关上之后，不要用力压，不要在上面放置任何物体，否则会使 LCD 损坏。

外接 CRT 显示器

可以通过 15 针 CRT 接口连接外接显示器。一共有三种配置方式：

- 只显示 LCD
- 只显示 CRT

DeskNote 电脑键盘说明

DeskNote 电脑键盘使用标准的 QWERTY 布局，并增加了特殊的功能键和一个嵌入的数字键，以便输入经常使用数字。通过将两个 Windows 特定键组合在一起，键盘可支持 Windows 98。使用这两个 Windows 98 键，可以访问和使用 Windows 98 软件的许多快捷功能。

QWERTY 布局指键盘上字母键合数字键的位置与标准打字机中的位置相同。

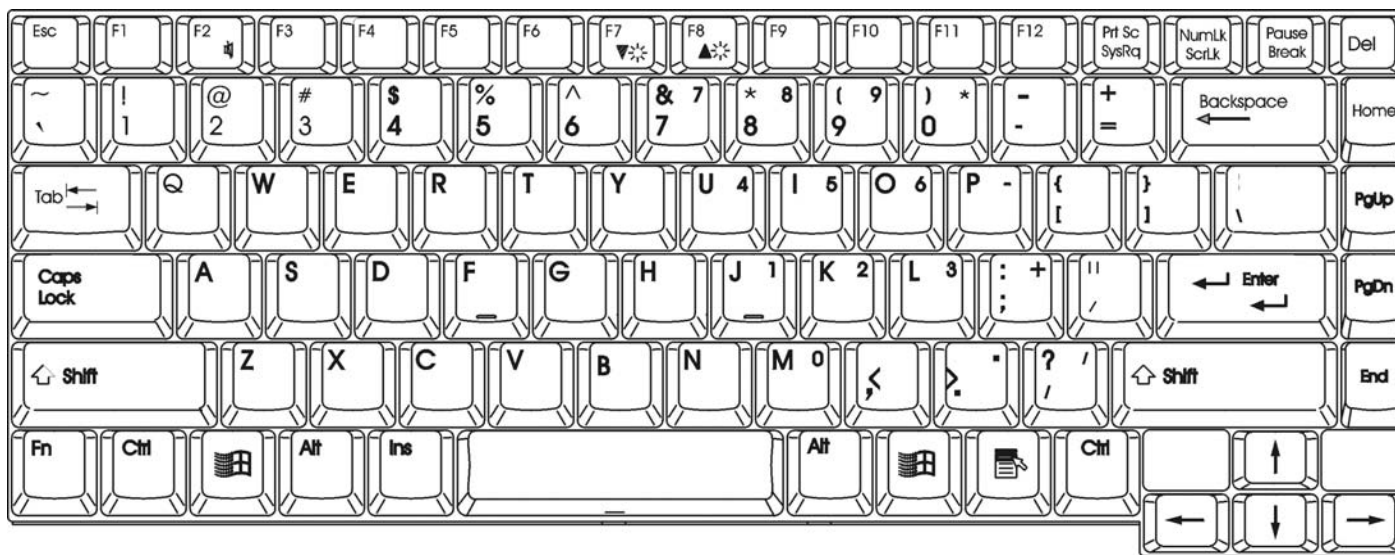
键盘最上面一行功能键 (F1-F12) 提供了不同的用途，根据您所运行的应用程序执行不同的任务。

光标（箭头）键（位于键盘的右下角）和 [PgUp]、[PgDn]、[Home] 以及 [End] 键（位于键盘的右边）用于将电脑的当前光标移动到屏幕上或文档中的不同位置。

嵌入的数字键由 15 个键组成，这样输入经常出现数字时会更加方便。和 [Num Lock] 键一样，这些键的键帽上的标签为蓝色。每个键的右上角都显示一个数字。

使用数字键时，系统窗口中将显示 NumLock 图标。可以通过按 [Fn] + [NumLk] 键来激活数字键。如果连接了外接键盘，按 DeskNote 电脑或外接键盘上的 NumLock 键将同时启用/禁用这两个键盘上的 NumLock。

要禁用 DeskNote 电脑的数字键，同时使外接键盘上的数字键保持为激活状态，请使用 DeskNote 电脑键盘上的 [Fn] + [NumLk] 热键。



DeskNote 电脑的热键控制

DeskNote 电脑还包含了热键控制，它们在键上显示为蓝色，可以通过同时按 [Fn] 键（键盘左下角 [Ctrl] 键旁边的键）和特定控制功能键来激活。要激活这些键，按住 [Fn] 键并按特定控制功能键。

组合键	定义
[Fn] + [F2]	按此功能键可使系统音频功能静音或取消静音。

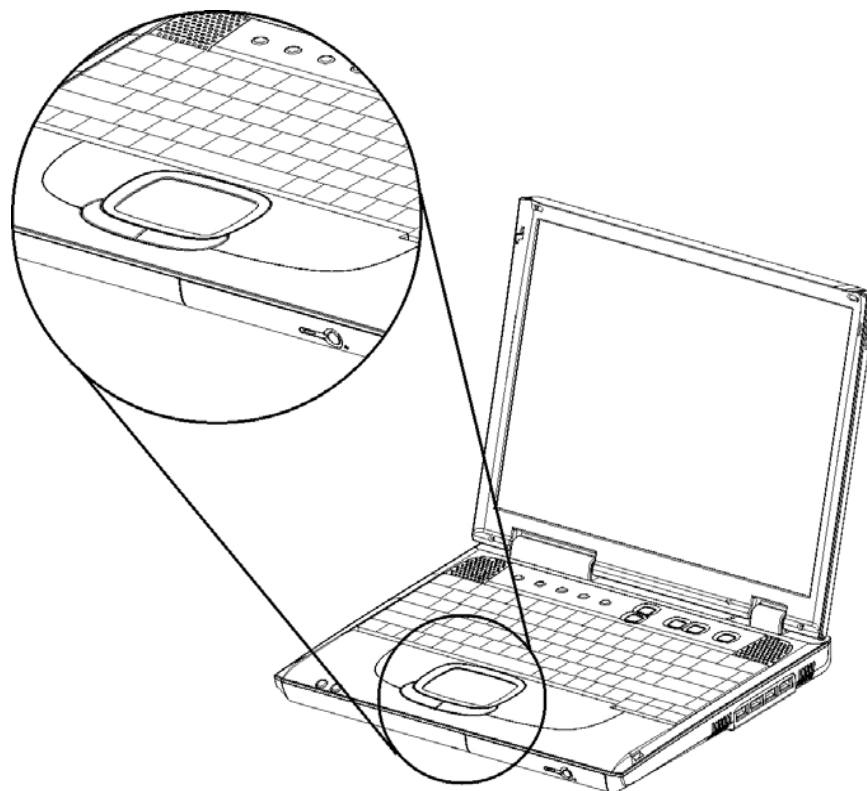
[Fn] + [F7]	减小亮度。
[Fn] + [F8]	增加亮度。

触控板

使用触控板

触控板是一种对压力非常敏感的指示设备，具备双键鼠标的功能。

1. 触控板非常容易使用，只需将左手拇指或右手拇指从空格键上移开，然后移到触控板上即可。
2. 在压力敏感的触控板上，向需要光标移动的方向缓慢地移动拇指。
3. 触控板提供了一种进行选择的方法，称为 *double-tapping*，该操作相当于双击鼠标。



4. 单击触控板下面的按钮进行选择，拖动对象，或根据软件可执行其它不同的功能。

触控板注意事项

触控板是一种对于压力非常敏感的设备。请注意下列事项。

-
- 确保触控板不粘上灰尘、液体或油脂。
 - 如果手指不干净，不要接触触控板。
 - 不要在触控板或触控板按钮上放置重物。

可以在 Microsoft Windows 以及非 Windows 的应用程序中使用触控板。

连接外部跟踪设备

系统只允许您使用一种跟踪设备，不管它是内部还是外部跟踪设备。

数据存储和恢复

数据存储和恢复是使用电脑时执行的两种最基本的任务。DeskNote 电脑安装有硬盘 (HDD)。HDD 是可拆除的，便于进行升级。

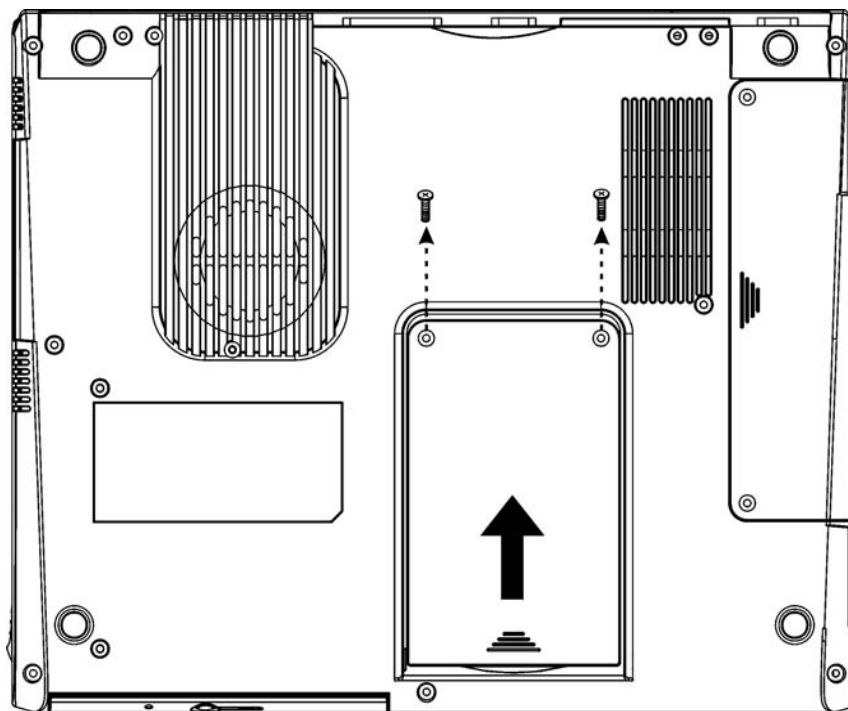
可升级的 HDD 设备

电脑硬盘是一个集成的电子驱动器，通常指 IDE 驱动器，外形为 2.5 英寸。DeskNote 电脑的 HDD 格式化后的容量为 10GB 或更高。

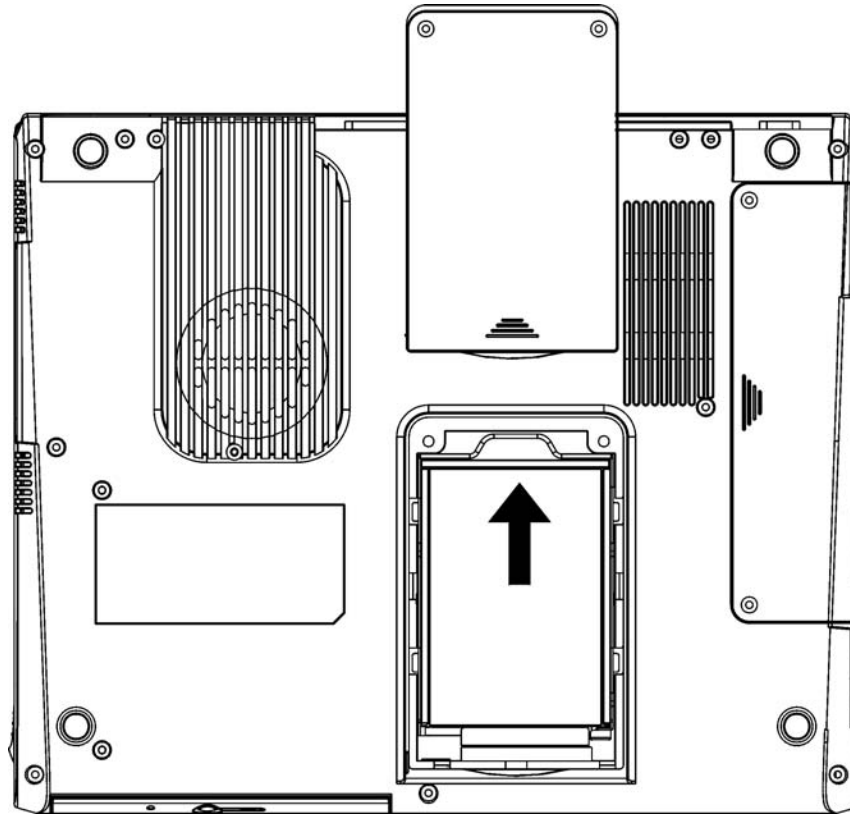
升级硬盘

1. 关闭系统电源。在拆除硬盘之前，务必将 AC 适配器的电源插头拔掉。断开与任何其它外围设备的连接。
2. 将电脑翻过来。设备的前部面向您。硬盘 (HDD) 正对着设备的正面。卸下两个螺钉并将它们放置在安全的地方。

-
3. 推动仓盖，将其卸下。如下图所示。



4. 将装在 HDD 上的支架从当前的硬盘上卸下。按照下图所示的方向取出硬盘。



5. 从防静电袋中取出新的硬盘。可以使用这个防静电袋来存放换下的旧硬盘。
6. 要安装新的硬盘，将硬盘支架上的标签对准壁凹上的槽，并将硬盘缓慢推入到壁凹中。来回滑动硬盘，直到它完全装入电脑中。

-
7. 将仓盖滑动到其安装位置。让盖子上的螺钉孔与盒子上的螺钉孔完全对准，然后将刚才卸下的两个螺钉拧入。

CD-ROM

CD-ROM 的特点

以下列出了 CD-ROM 驱动器的特点。

- 音频播放功能可用于播放音乐 CD
- 面板上的装入/退出按钮
- 支持 CD-DA、CD-ROM 模式 1 和模式 2、Multi-Session Photo CD™、CD-I/视频 CD (pcs.)
- 低能耗
- 高度为 12.7 毫米

使用 CD-ROM 盘的注意事项

- 抓住盘片的边缘，避免触摸盘片表面。
- 使用清洁的干布来擦除灰尘、污迹或手印。从内往外擦拭。
- 不要在盘片表面写字或放置物体。
- 将盘片存放在干燥、温度较低的地方，避免损坏盘片。
- 不要使用苯、稀释剂或清洁剂来除去污渍。只可以使用 CD-ROM 清洁工具。
- 不要将盘片弯曲或随处放置。

装入盘片

要播放 CD，请按以下说明进行操作。

1. 按 CD 驱动器门上的 CD-ROM 弹出按钮。缓慢地将托架拉出。
2. 小心地抓住 CD 盘片的边缘，务必将发亮的一面朝下（没有写字的一面）。小心将 CD 盘片放入托架中。缓慢向下推 CD 盘，使其卡在中间的环上。
3. 将托架推回到驱动器中。

要退出 CD 盘片，执行以下步骤：

1. 要退出 CD 盘片，执行以下步骤：
2. 按弹出按钮，并将托架拉出。
3. 轻轻拿住 CD 盘片的边缘，同时向下按中间的环，从托架上拿出 CD 盘片。



不要把不其它物品插入到磁盘托架中。如果弹出 CD 盘托架时遇到困难，可以将回形针拉长（或使用大头针或细金属丝）并将其插入面板右边的紧急弹出孔中。CD 盘托架会立即弹出。此过程还可用于在 DeskNote 电脑断电时，从驱动器中取出 CD。

多媒体声音系统

DeskNote 电脑内置的音频功能允许您使用各种教育和娱乐多媒体软件。DeskNote 电脑装有两个内建的立体声扬声器，一个麦克风，以及一个用户外部音频设备的输入音频接口。

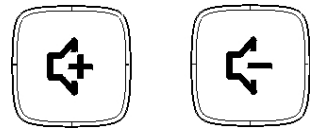
外部麦克风可以连接到麦克风插孔。外部扬声器或耳机可以连接到 DeskNote 电脑的音频输出插孔。

外部音频设备可以连接到插孔的线路。所有音频功能都是通过软件控制的。DeskNote 电脑的多媒体声音系统包括以下特点：

- 支持 Windows 兼容的声音系统
- 全双工工作
- 动态过滤功能减少了噪音和失真率
- 16-位数字化音频回放
- 便于录音的内置麦克风
- 两个内置的立体声扬声器
- 通过 DeskNote 电脑内建麦克风或任何外部设备进行数字化音频录音

音量控制

DeskNote 电脑配备了两个热键来控制音量；它们位于键盘的上方。



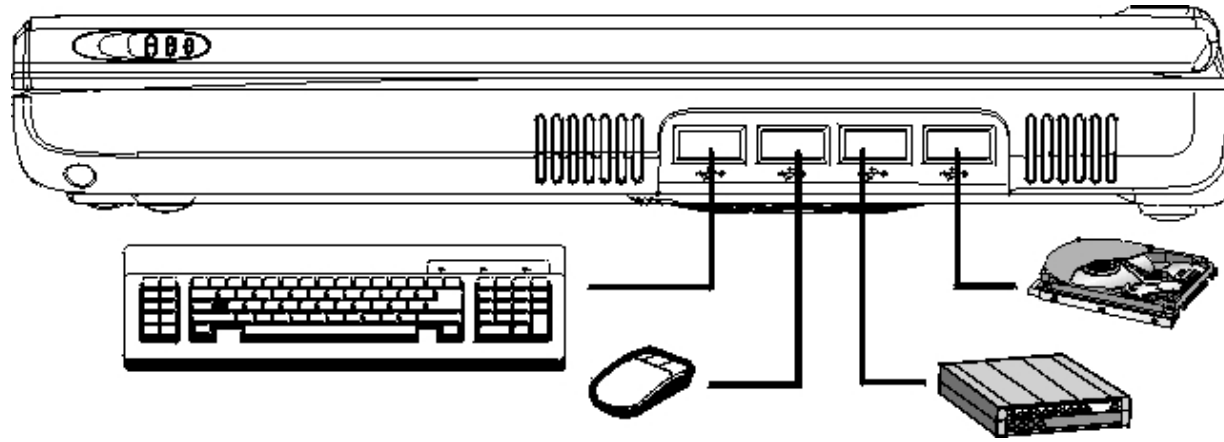
按降低音量组合快捷键减小音频输出音量，按增加音量组合快捷键可以增加音量。通过左边两个快捷键也可以增加或减小音量。

连接外围设备

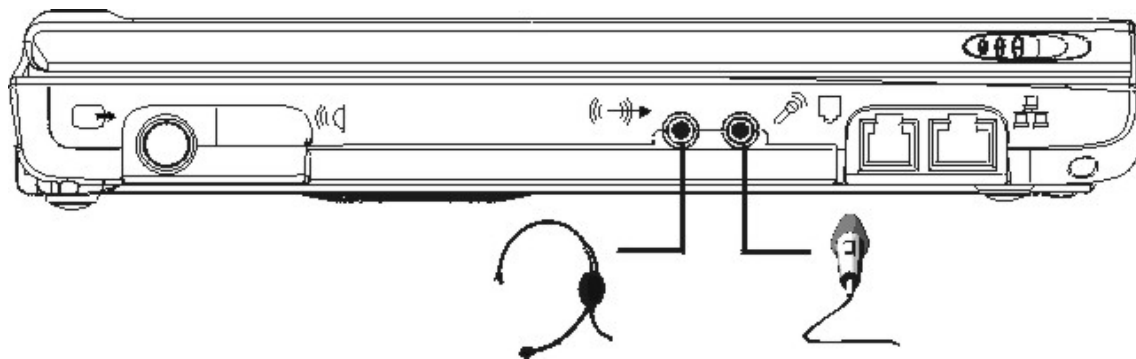
要扩展计算功能，可以为计算机增加各种外部设备。例如，您可能需要增加鼠标、调制解调器或打印机。

计算机配备了多个端口，包括增强并口（打印机）、串口和 4 个 USB 端口。它们是外围设备连接到计算机的接口。按照下图将外围设备连接到计算机端口上：

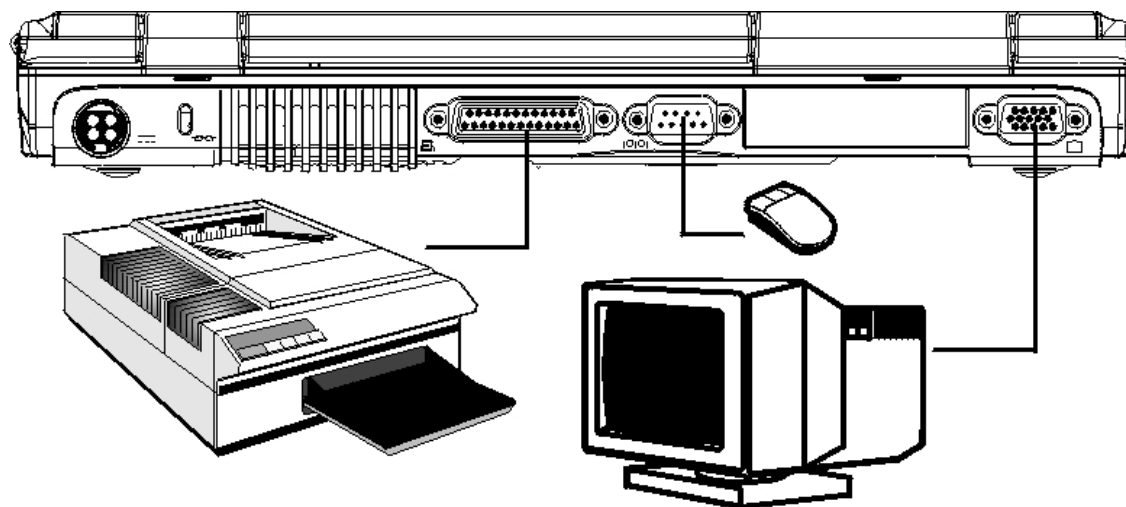
从 DeskNote 电脑的右侧连接外围设备



从 DeskNote 电脑的左侧连接外围设备



从 DeskNote 电脑的后端连接外围设备



节能模式

本节包含了有关 DeskNote 电脑电源系统的信息，包括 AC 适配器、电池系统、充电电池和电池充电的提示。电源系统由两部分组成，AC 适配器和电池系统。AC 适配器将来自墙上插座中的 AC 电源转换成计算机所需的 DC 电源。

AC 适配器

AC 适配器的主要功能是为 DeskNote 电脑提供电源。如果 AC 适配器不能正常工作，请立即与经销商联系获得支持。

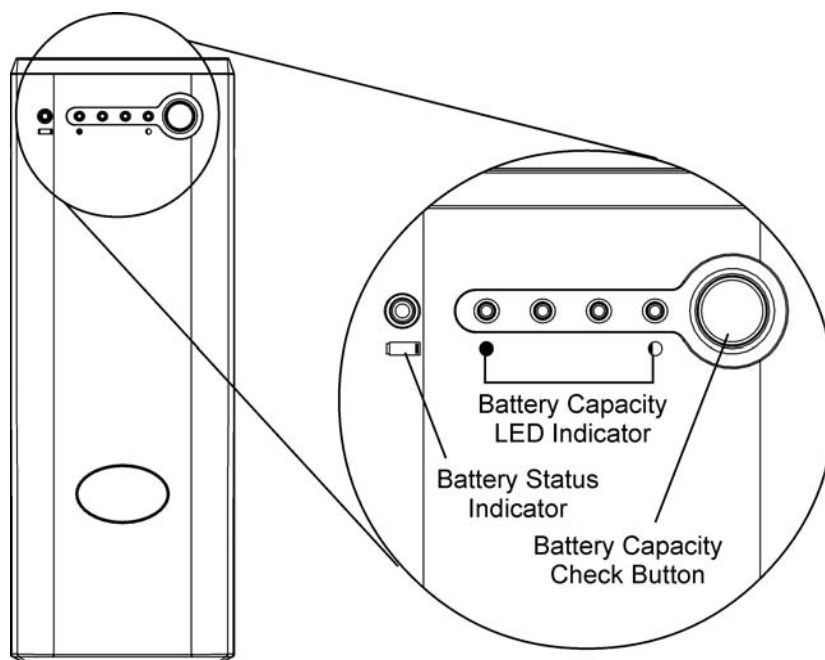
电池供电系统（可选）

取决于系统配置和运行的应用程序，一次完全的充电可以提供大约一小时的电池用电量。使用电源管理功能可以延长电池的使用寿命。

在关机的情况下，对电池进行充电需要四个小时。如果可能，请总是将电池充满。

电池指示器

在电池的上角上，有四个 LED 指示器和一个按钮。这些 LED 指示器指示电池不同状态。



电池状态指示器

该指示器灯表示不同环境下电池的状态。

- 绿灯 – 表示电池正在使用
- 橙色灯 – 表示电池处于充电状态
- 红灯 – 表示电池处于低电量状态或高温状态。

电池容量LED 指示器

四个 LED 指示器表示电池的不同状态。

指示器灯	LED 指示器
无亮灯	电池电量极低
■ 闪烁	电池有 8% 的电量
■	电池有 9% - 24% 的电量
■ ■	电池有 25% - 49% 的电量
■ ■ ■	电池有 50% - 74% 的电量
■ ■ ■ ■	电池有 75%-100% 的电量

电池容量检查按钮

当电池容量达到“极低”状态或电池温度达到某一特定温度，将出现嘟嘟声。请保存手头的工作并关闭 DeskNote 电脑，或连接 AC 适配器。

用于实时时钟的微型电池

在电脑中有一个内置的支持系统电源的微型电池，用于在断电时维护系统信息。



替换不正确的电池将导致爆炸。制造商推荐使用同一种或等价类型的电池。按制造商的说明处置废旧电池。不要在使用电源的同时取出电池组，这将导致系统断电并可能丢失数据。

第四章

4

运行 *BIOS* 设置

I 介绍

BIOS（基本输入输出系统）设置程序是一个菜单驱动的实用程序，您可以使用它来修改系统配置，使系统反映安装的硬件，或者改变系统性能。当 DeskNote 电脑返回启动程序后，系统使用保存在 CMOS 中的值进行配置。

通过 BIOS 设置导航

设置程序使您的使用更加简单容易。如果您无意间选择了某个设置，但是不知道应该切换回哪个设置选项，设置程序提供了一个热键，可以让您返回到先前的设置值。

进入 BIOS 设置程序

要进入 BIOS 设置程序，在 DeskNote 电脑运行完 POST 以后按 DEL 键。

Item Specific Help（项目特定帮助）

在设置画面的右边有一个标记 Item Specific Help（项目特定帮助）的区域。此区域列出导航快捷键和您正在编辑的项目的相关信息。

菜单栏

在屏幕的顶端显示包含以下选项的菜单栏：

Standard CMOS Setup (标准 CMOS 设置)

设置时间和日期。配置磁盘驱动器。

Advanced CMOS Setup (高级 CMOS 设置)

配置基本系统性能参数。

Peripheral Setup (外围设备设置)

配置 DeskNote 电脑支持的 I/O 设备。

要进入菜单项，请按键盘上的 **↑**（向上）或 **↓**（向下）箭头，直到所需要的选项高亮显示。

图标栏

在设置屏幕的底部有一个图标栏。图标栏中的键允许您通过各种设置菜单来进行导航。

下表中列出了图标栏中的各种键和它们相应的功能。

图标键	功能
Esc	跳至 Exit（退出）菜单，或者从子菜单返回到主菜单。
↑ 或 ↓	光标在字段之间向上或向下移动。
PgUp/PgDn	修改选定的字符。
F2/F3	更改 BIOS 设置画面的颜色（8 种颜色）。

F10	保存并退出
Enter	选定一个子菜单，或者显示某个字段的各个选项。

进入子菜单

请注意，一些字段的左边有一个右指针符号“▶”。此指针表示从此字段可以进入到子菜单中。子菜单包含字段参数的其它选项。要进入子菜单，只需要移动光标，使所选字段高亮显示并按 [Enter] 键。使用 [Esc] 可返回到主菜单中。

General Help（主帮助）

除了 Item Specific Help（项目特定帮助）窗口外，BIOS 设置程序还提供了一个 General Help（主帮助）画面，在任何菜单中只需按 [F1] 键就可以调出 General Help（主帮助）画面。

使用向上和向下键 (↑↓) 在帮助文档中滚动。按 Home 键显示第一页，按 End 键显示最后一页。要退出帮助窗口，请按 [Esc] 键。

Save Changes and Exit the Setup Program（保存更改并退出设置程序）

请参照本章中的 Exit（退出）菜单部分获取关于保存更改并退出设置程序的详细信息。

The Standard CMOS Setup (标准 CMOS 设置)

进入设置程序以后，出现如下画面：

```
AMIBIOS SETUP - STANDARD CMOS SETUP
(C)2000 American Megatrends, Inc. All Rights Reserved

Date (mm/dd/yyyy): Wed Oct 09,2002      Base Memory: 640 KB
Time (hh/mm/ss) : 19:58:00              Extd Memory: 111 MB

                                     LBA Blk  PIO  32Bit
      Type      Size  Cyln  Head  Wpc  Sec  Mode  Mode  Mode  Mode
Pri Master: Auto                                On
Sec Master: Auto                                On

Boot Sector Virus Protection Disabled

Month: Jan - Dec      ESC: Exit ↑↓:Sel
Day: 01 - 31         PgUp/PgDn: Modify
Year: 1901 - 2099   F1:Help F2/F3:Color
```

Date/Time (日期/时间)

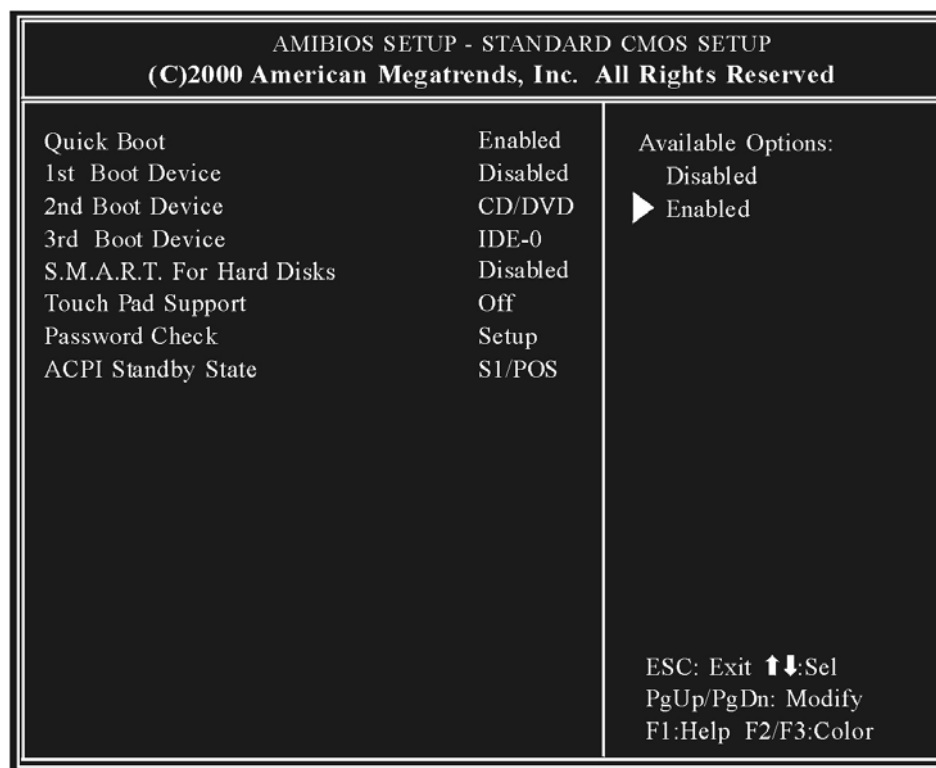
显示了每个参数的当前值。通过键盘的“PgUp/PgDn”键输入新的值。

Pri Master, Sec Master (第一主盘, 第二主盘)

选择这些硬盘驱动器图标中的一个来配置此选项中的硬盘驱动器。

The Advanced CMOS Setup (高级 CMOS 设置)

进入设置程序以后, 出现如下画面:



Quick Boot (快速引导)

将此选项设置为 Enabled (启用)，则表示 AMIBIOS 在计算机开机后快速启动。

- 此设置可设为 ***Disabled (禁用) 或 Enabled (启用, 默认值)***。

1st Boot Device (第一启动设备)

此选项设置 AMIBIOS POST 完成后，AMIBIOS 第一启动设备的类型。

- 此设置可设为 ***Disabled (禁用)、HDD (硬盘驱动器, 默认值)、CD-ROM (光盘驱动器) 和 USB FDD (USB 软盘驱动器)***。

2nd Boot Device (第二启动设备)

此选项设置 AMIBIOS POST 完成后，AMIBIOS 第二启动设备的类型。

- 此设置可设为 ***Disabled (禁用)、HDD (硬盘驱动器)、CD-ROM (光盘驱动器) 和 USB FDD (USB 软盘驱动器, 默认值)***。

3rd Boot Device (第三启动设备)

此选项设置 AMIBIOS POST 完成后，AMIBIOS 第三启动设备的类型。

- 此设置可设为 ***Disabled (禁用)、HDD (硬盘驱动器)、CD-ROM (光盘驱动器, 默认值) 和 USB FDD (USB 软盘驱动器)***。

S.M.A.R.T. for Hard Disks (硬盘 S.M.A.R.T.)

此选项设为 Enabled (启用) 后，允许 AMIBIOS 使用 SMART (系统管理系统和报告技术) 协议通过网络报告服务器系统信息。

-
- 此设置可设为 *Enabled* (启用) 或 *Disabled* (禁用, 默认值)。

BootUp Num-Lock (启动数字锁定)

此选项设置键盘上的系统数字锁定。

- 此设置可设为 *On* (开) 或 *Off* (关, 默认值)

TouchPad Support (触控板支持)

此选项设置启用或禁用触控板。默认的选项是 *Enabled* (启用)。

Password Check (口令检查)

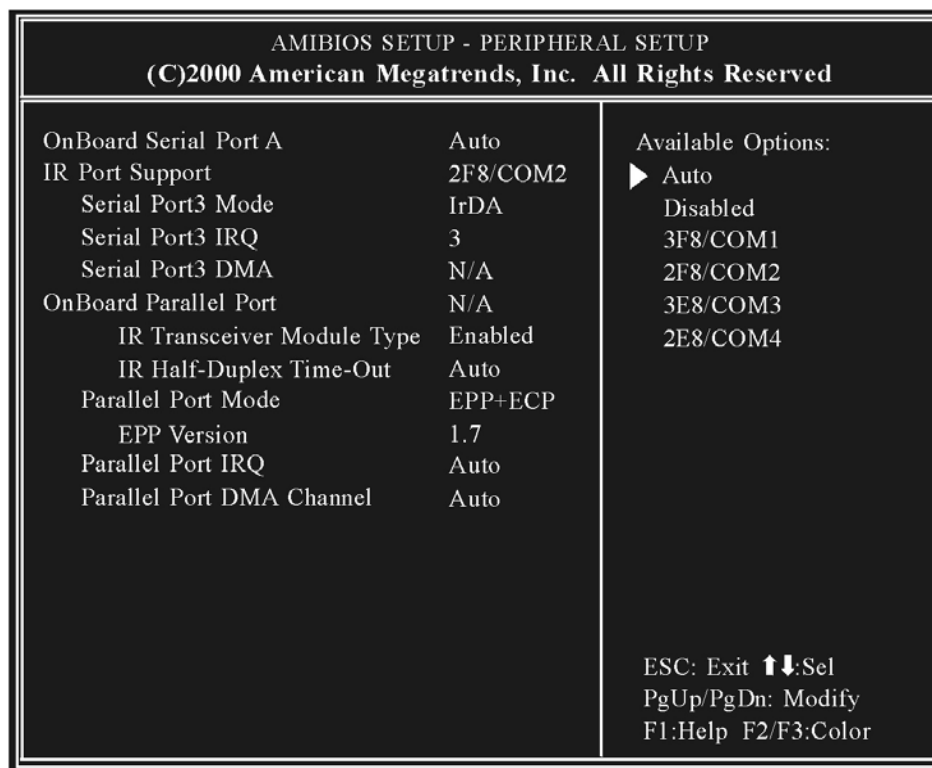
此选项在每次系统启动或运行 AMIBIOS 设置时检查口令。如果选择 *Always* (始终), 则每次电脑启动后都会弹出用户口令提示。如果选择 *Setup* (设置) 则在每次运行 AMIBIOS 时弹出此口令提示。

ACPI Standby State (ACPI 待机状态)

此应用程序用于设置系统的待机模式。

- 如果此项设置为 “**S1/POS**” 状态, DeskNote 电脑进入待机模式后, 唤醒的速度较快, 并且系统的数据不会丢失。
 - 如果此项设置为 “**S3/STR**” 状态, DeskNote 电脑进入待机模式后, 唤醒的速度较慢, 并且系统的数据将会丢失。
- 此设置可设为 *S1/POS* (默认值) 或 *S3/STR*。

The Peripheral Setup (外围设备设置)



OnBoard Serial Port A (板载串口 A)

此选项指定串口 1 的 I/O 端口基地址。

-
- 此设置可设为 *Auto* (AMIBIOS 自动检测正确的 I/O 端口基地址)、*Disabled* (禁用)、*3F8/COM1*、*2F8/COM2*、*3E8/COM3* 或 *2E8/COM4*。

OnBoard IR (板载 IR)

此项仅供显示，不能修改。

Serial Port3 Mode (串口3 模式)

此项仅供显示，不能修改。

Serial Port3 IRQ (串口3 IRQ)

此选项指定 IR 端口选择的 IR IRQ。

- 此设置可设为 *3* (默认值)、*4*、*5*、*9*、*10* 和 *11*。

Serial Port3 DMA (串口3 DMA)

此项仅供显示，不能修改。

IR Transceiver module Type (IR 收发器模块类型)

此项仅供显示，不能修改。

IR Half-Duplex Time-Out (IR 半双工超时设定)

此选项指定 IR 功能的启用或禁用。

- 此设置可设为 *Disabled* (禁用) 或 *Enabled* (启用, 默认值)。

OnBoard Parallel Port (板载并口)

此选项指定主板上的并口 I/O 端口基地址。

- 此设置可设为 *Auto (自动, 默认值)*、*Disabled (禁用)*、*378h*、*278h* 或 *3BCh*。

Parallel Port Mode (并口模式)

此选项指定并口模式。

- 此设置可设为 *Normal (正常)*、*Bi-dir (双向)*、*EPP* 或 *ECP (默认值)*。

Parallel Port IRQ (并口 IRQ)

此项仅供显示，不能修改。

Parallel Port DMA Channel (并口 DMA 信道)

此项仅供显示，不能修改。

Change Supervisor Password (更改超级用户口令)

此字段允许您设置超级用户口令。要设置超级用户口令，高亮显示此字段，并按 [Enter] 键。出现以下对话框：

Enter new supervisor password:

Auto Configuration with Optimal Settings（通过最佳设置进行自动配置）

此默认最佳设置是使系统处于最佳性能的值。要使用该配置，高亮显示此字段，并按 [Enter] 键。出现以下对话框：

Load high performance settings [Y/N] ?

Save Settings and Exit（保存设置并退出）

此选项保存您的选择并退出设置程序。

Save current settings and exit [Y/N] ?

Exit Without Saving（不保存退出）

此选项仅在您不想保存对设置程序所作的修改时使用。

Quit without saving [Y/N] ?

第五章

5

软件实用程序 磁盘



安装驱动程序有两种独立的方法：AutoRun installation（自动运行安装）和 Manual installation（手动安装）。

AutoRun Installation（自动运行安装）

- 按照 CD-ROM/DVD-ROM 上的分步过程，通过选择“Driver Installation”（驱动程序安装）主题来执行“AutoRun”（自动运行）应用程序。
- 要再次运行“AutoRun”（自动运行）安装，请参照“Manual Installation”（手动安装）中的过程以获取详细信息。

在 Win98SE/2K/ME/XP 下安装 VGA 显示驱动程序

1. 将 CD-ROM 盘插入 CD-ROM 驱动器。单击“开始”并选择“运行”。
2. 输入如下命令：D:\Driver\VGA\Setup.exe（如果 D 盘不是 CD-ROM 驱动器，用正确的盘符替代 D）。
3. 单击“Setup”（安装）开始运行 Installation Wizard（安装向导）。
4. 按照向导的屏幕提示完成安装。重新启动系统。

在 Win98SE 下安装热键的驱动程序

1. 将 CD-ROM 盘插入 CD-ROM 驱动器。单击“开始”并选择“运行”。

-
2. 输入如下命令：D:\Driver\Hotkey Driver\Win98SE\Setup.exe（如果 D 盘不是 CD-ROM 驱动器，用正确的盘符替代 D）。
 3. 单击“Setup”（安装）开始运行 Installation Wizard（安装向导）。
 4. 按照向导的屏幕提示完成安装。重新启动系统。

在 Win98SE/2K/Me/XP 下安装声卡的驱动程序

1. 将 CD-ROM 盘插入 CD-ROM 驱动器。单击“开始”并选择“运行”。
2. 输入如下命令：D:\Driver\Audio\Win9X\Setup.exe（对于 Win98SE/ME）或者 D:\Driver\Audio\Win2KXP\Setup.exe（对于 Win2K/XP）（如果 D 盘不是 CD-ROM 驱动器，用正确的盘符替代 D）。
3. 单击“Setup”（安装）开始运行 Installation Wizard（安装向导）。
4. 按照向导的屏幕提示完成安装。重新启动系统。

在 Win98SE/2K/Me/XP 下安装触控板的驱动程序

1. 将 CD-ROM 盘插入 CD-ROM 驱动器。单击“开始”并选择“运行”。
2. 输入如下命令：D:\Driver\Touchpad\Setup.exe（如果 D 盘不是 CD-ROM 驱动器，用正确的盘符替代 D）。
3. 单击“Setup”（安装）开始运行 Installation Wizard（安装向导）。

-
4. 按照向导的屏幕提示完成安装。重新启动系统。

在 Win98/2K/ME/XP 下安装 ENE KB3886 的驱动程序

将 CD-ROM 盘插入 CD-ROM 驱动器。

1. 单击“开始”并选择“运行”。
2. 输入如下命令：D:\keyboard\Setup.exe 或 D:\Driver\Touchpad\Win98&ME\Setup.exe（如果 D 盘不是 CD-ROM 驱动器，用正确的盘符替代 D）。
3. 单击“Setup”（安装）开始运行 Installation Wizard（安装向导）。
4. 按照向导的屏幕提示完成安装。重新启动系统。

在 Win98SE/2K/ME/XP 下安装 LAN 的驱动程序

1. 将 CD-ROM 盘插入 CD-ROM 驱动器。单击“开始”并选择“运行”。
2. 输入如下命令：D:\Driver\LAN\Setup.exe（如果 D 盘不是 CD-ROM 驱动器，用正确的盘符替代 D）。
3. 单击“Setup”（安装）开始运行 Installation Wizard（安装向导）。
4. 按照向导的屏幕提示完成安装。重新启动系统。

Manual Installation（手动安装）

要手动安装驱动程序，请参照各个部分中所介绍的分步过程进行更明确的安装。

在 WinXP 下安装调制解调器的驱动程序

请按照以下说明安装调制解调器的驱动程序：

1. 在屏幕上，单击“我的电脑”图标，使用鼠标或触控板的右键选择“属性”。
2. 在“系统属性”的对话框中单击“硬件”选项卡。
3. 单击“其它设备”（用一个黄色标记符表示），选择“PCI 调制解调器”。
4. 单击“重新安装驱动程序”选项卡，并选择“从列表或指定位置（高级）”。
5. 选择“在搜索中包含此位置”。
6. 从“在搜索中包含此位置”中选择“浏览”按钮，并指定 CD 盘中驱动程序的位置。

在 Win2K 下安装调制解调器的驱动程序

请按照以下说明安装调制解调器的驱动程序：

1. 在屏幕上，单击“我的电脑”图标，使用鼠标或触控板的右键选择“属性”。
2. 在“系统属性”的对话框中单击“硬件”选项卡。
3. 在“其它设备”组中选择“PCI 设备”（用一个黄色标记符表示）。

-
4. 单击“重新安装驱动程序”选项卡，选择“搜索适于我的设备的驱动程序（推荐）”。
 5. 选择“硬件类型（调制解调器）”。
 6. 选择“指定位置”，然后单击“浏览”并指定 CD 盘中驱动程序的位置。

在 Win98SE/ME 下安装调制解调器的驱动程序

请按照以下说明安装调制解调器的驱动程序：

1. 在屏幕上，单击“我的电脑”图标，使用鼠标或触控板的右键选择“属性”。
2. 单击“设备管理器”并选择“PCI 卡”。
3. 使用鼠标双击“重新安装驱动程序”。
4. 选择“搜索比当前设备使用的驱动程序更好的驱动程序（推荐）”并单击“指定位置”。
5. 从“在搜索中包含此位置”中选择“浏览”按钮，并指定 CD 盘中驱动程序的位置。

启用 DMA 用于平稳播放 DVD 文件

Win 98SE/ME 安装

1. 在屏幕上，单击“我的电脑”图标，然后双击“控制面板”图标。
2. 在显示的图标中单击“系统”图标进入“系统属性”显示窗口。

-
3. 单击“硬件”选项卡，然后选择“设备管理器”选项卡。
 4. 使用鼠标右键选择“CD-ROM 属性”项目，单击“设置”。
 5. 启用“DMA”，继续下面的安装。

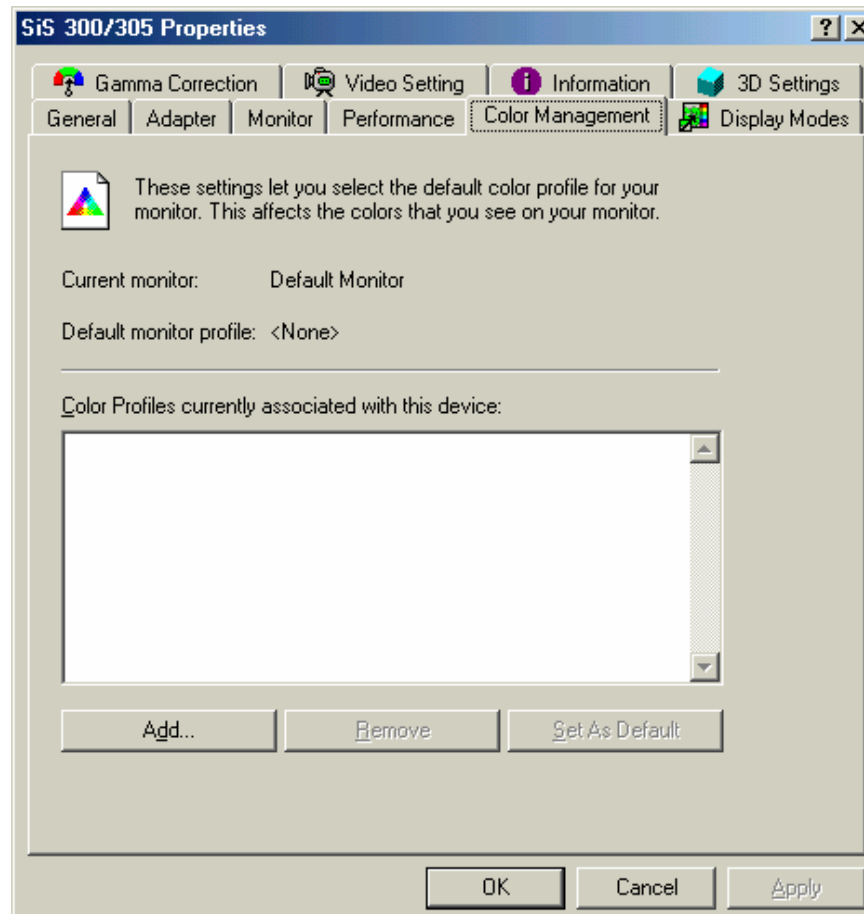
Win2K/XP 安装

6. 在屏幕上，单击“我的电脑”图标，然后使用鼠标或触控板选择“属性”。
7. 单击“系统属性”对话框中的“硬件”。
8. 单击“设备设备”（以黄色标记符显示），选择“IDE ATA/ATAPI 控制器”。
9. 单击“Secondary IDE Channel”进入“Secondary IDE Channel 属性”。
10. 单击“高级设置”选项卡，并选择“传输模式”。
11. 选择“DMA If Available”，然后单击“确定”选项卡。
12. 如果要求您重启计算机，选择“确定”重新启动。

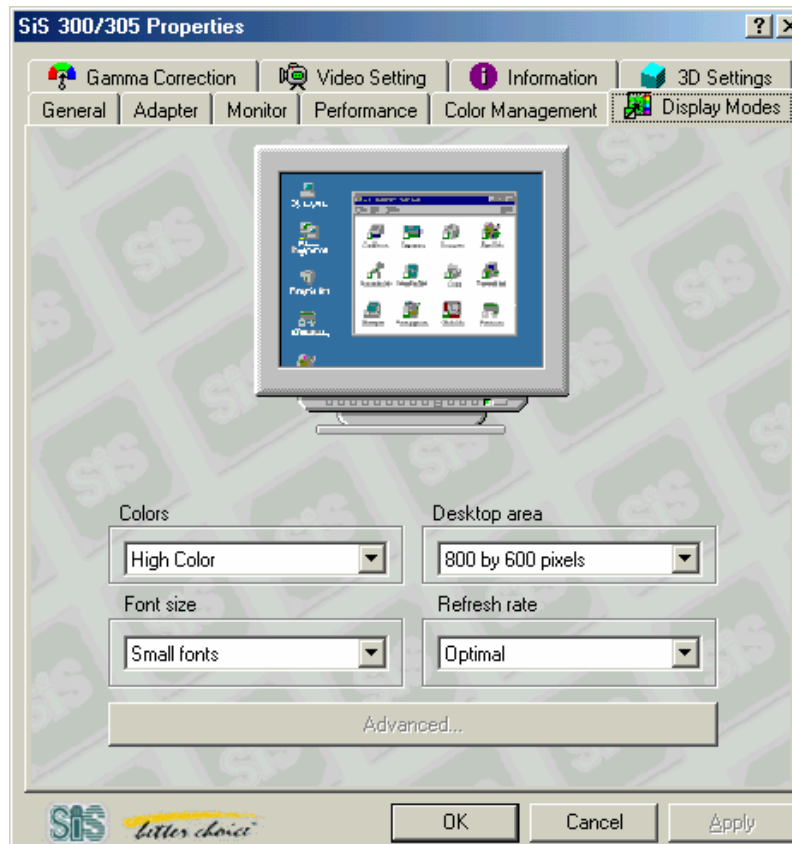
Windows 98SE/ME VGA 实用程序

重新启动 Windows 后，打开“控制面板”并双击“显示”图标。在“显示属性”窗口中选择“设置”选项卡，然后单击“高级选项卡”进入“SiS 300/305 属性”窗口。

Color Management (颜色管理)

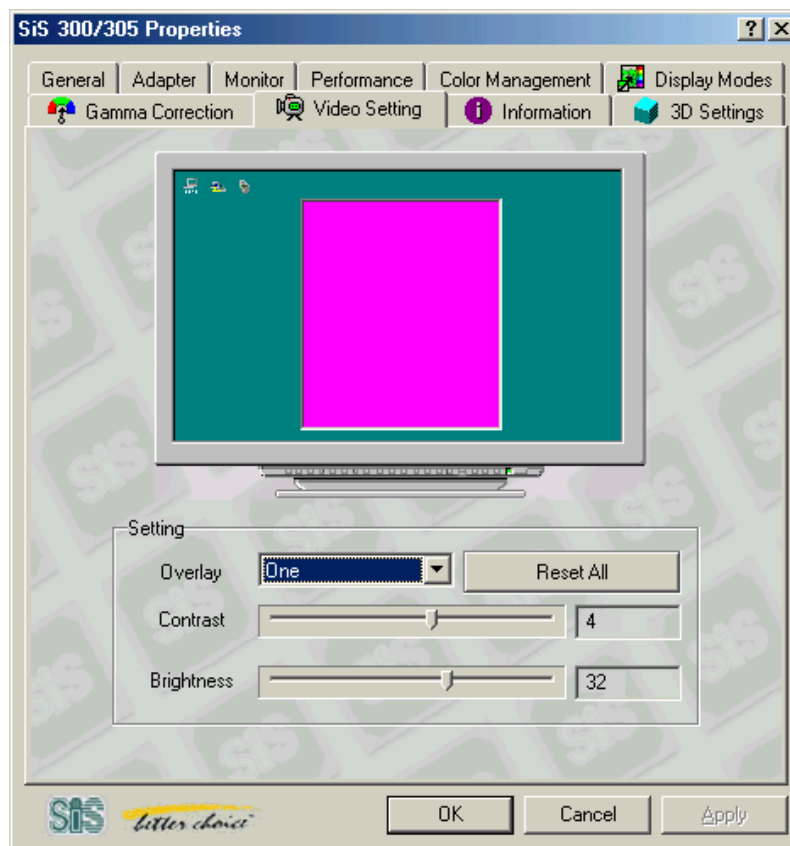


Display Modes (显示模式)



此设置让您设置适合您的屏幕显示的分辨率。

Video Setting (视频设置)



此对话框中有以下滚动条和按钮，可用于控制视频图像的颜色组件。

Brightness (亮度)

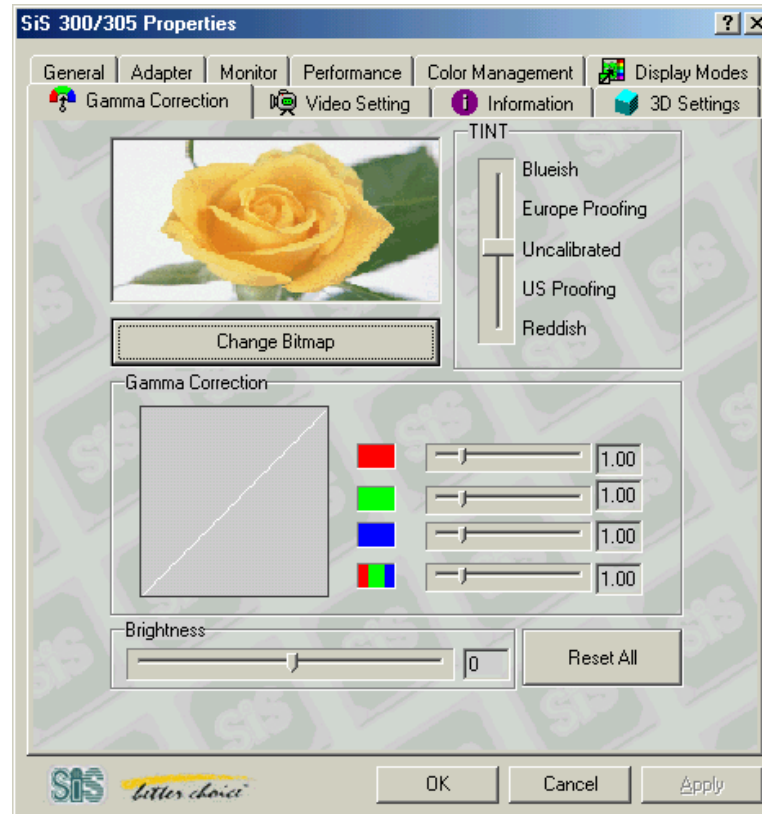
使用此滚动条调整视频显示图像的光的强度。

Contrast (对比度)

使用此滚动条调整视频图像的亮区和暗区之间的对比度。对比度越高，亮区越亮，暗区越暗，反之亦然。

Gamma Correction (Gamma 校正)

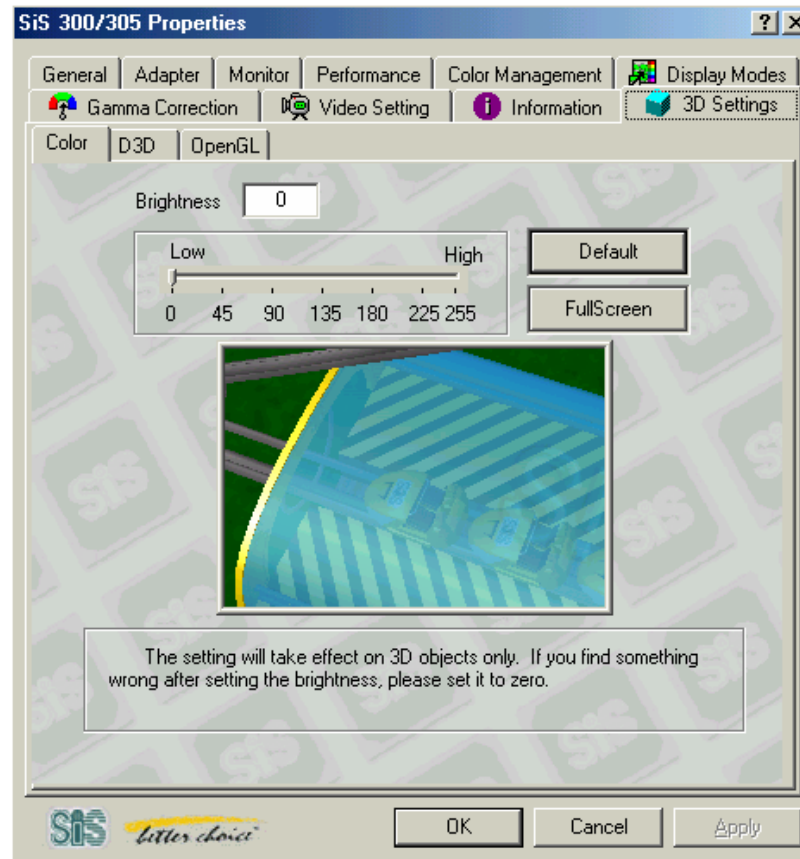
您可以通过移动“亮度”调节窗口来增加或降低屏幕显示的清晰度，以便将窗口画面的颜色调整为最佳。



3D Settings (3D 设置, 仅适用于 Win2000)



此设置只有在 WinME 操作系统下方能使用。



Color (颜色)

将 3D 显示的亮度更改为 0 到 255 之间的值。

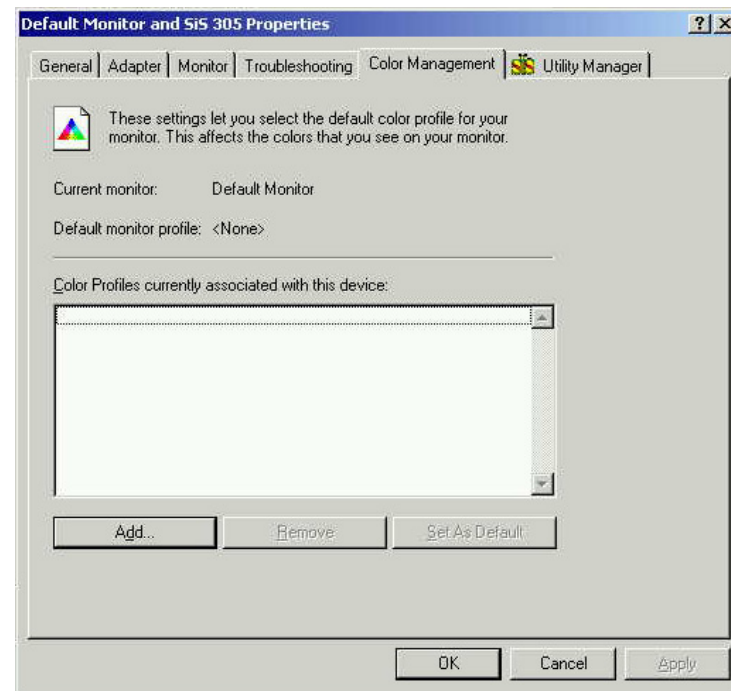
D3D

更改 3D 显示的速度和质量。

Windows 2000 VGA 实用程序

Color Management (颜色管理)

当您连接外部监视器时，使用此项设置来应用屏幕显示的色彩设置。

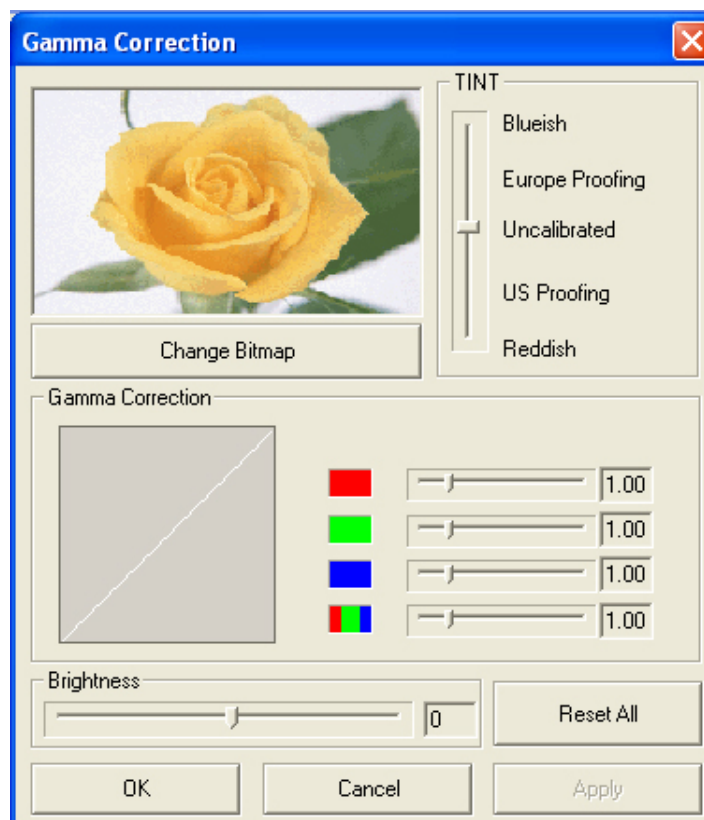


Utility Manager (实用程序管理)



Gamma Correction (Gamma 校正)

您可以通过移动“亮度”调节窗口来增加或降低屏幕显示的清晰度，以便将窗口画面的颜色调整为最佳。



Video Setting (视频设置)

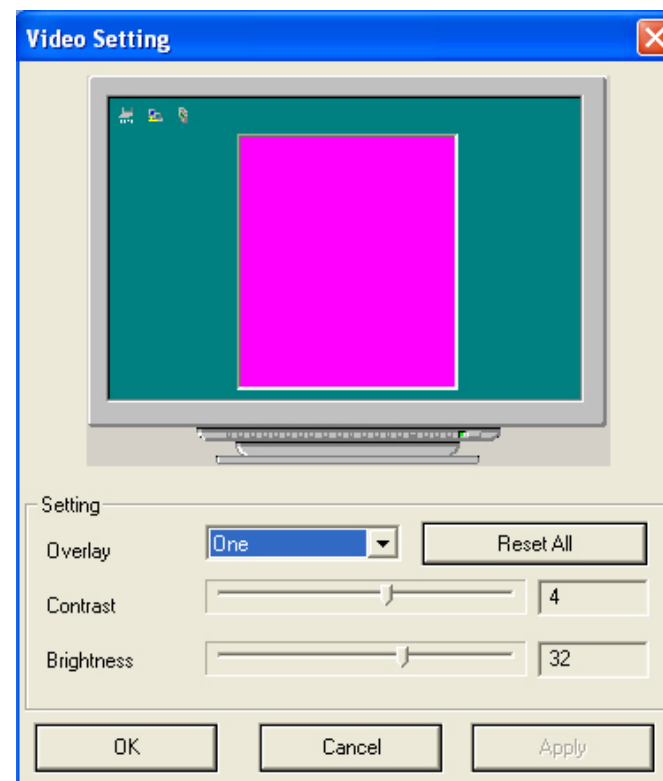
此对话框有以下滚动条和按钮，用于控制视频图像的颜色组件。

Brightness (亮度)

使用此滚动条调整视频显示图像的光的强度。

Contrast (对比度)

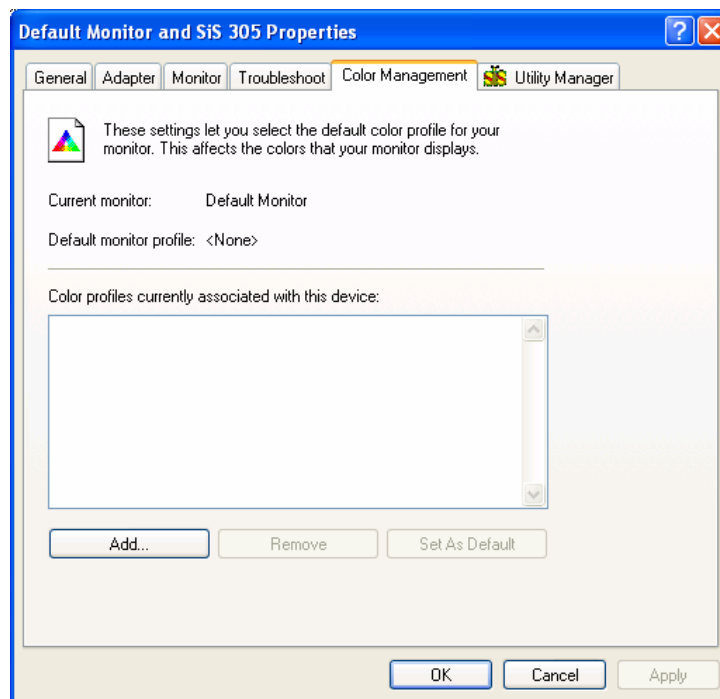
使用此滚动条调整视频图像的亮区和暗区的之间对比度。对比度越高，亮区越亮，暗区越暗，反之亦然。



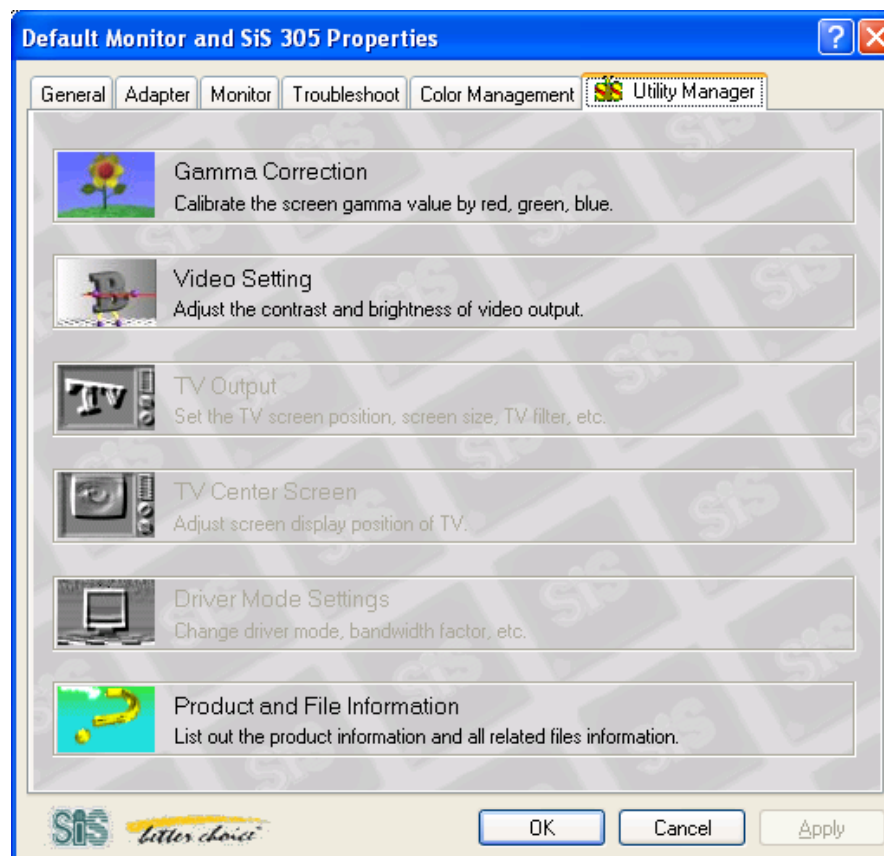
Windows XP VGA 实用程序

Color Management (颜色管理)

当您连接外部监视器时，使用此项设置来应用屏幕显示的色彩设置。

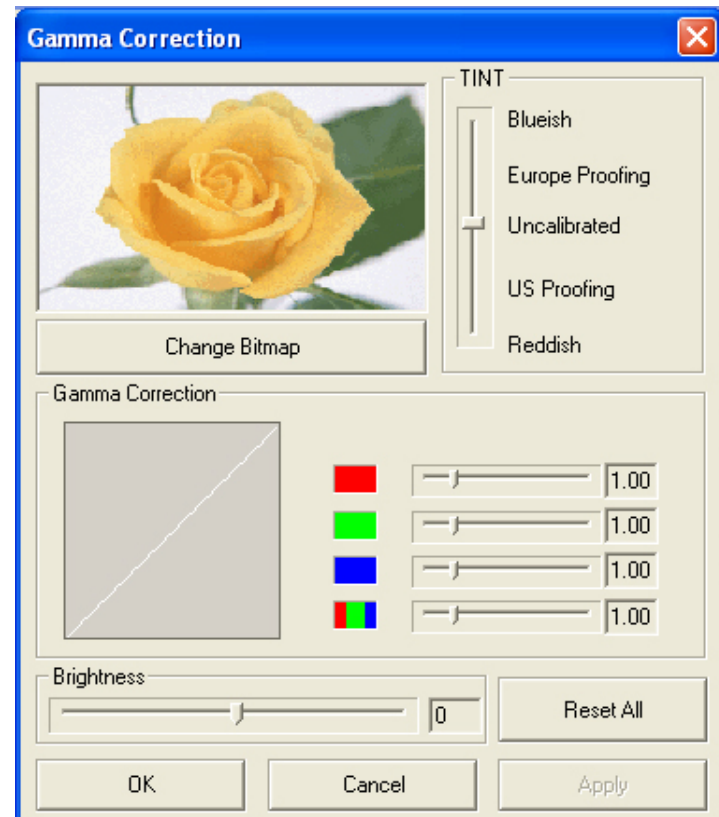


Utility Manager (实用程序管理)



Gamma Correction (Gamma 校正)

您可以通过移动“亮度”调节窗口来增加或降低屏幕显示的清晰度，以便将窗口画面的颜色调整为最佳。



Video Setting (视频设置)

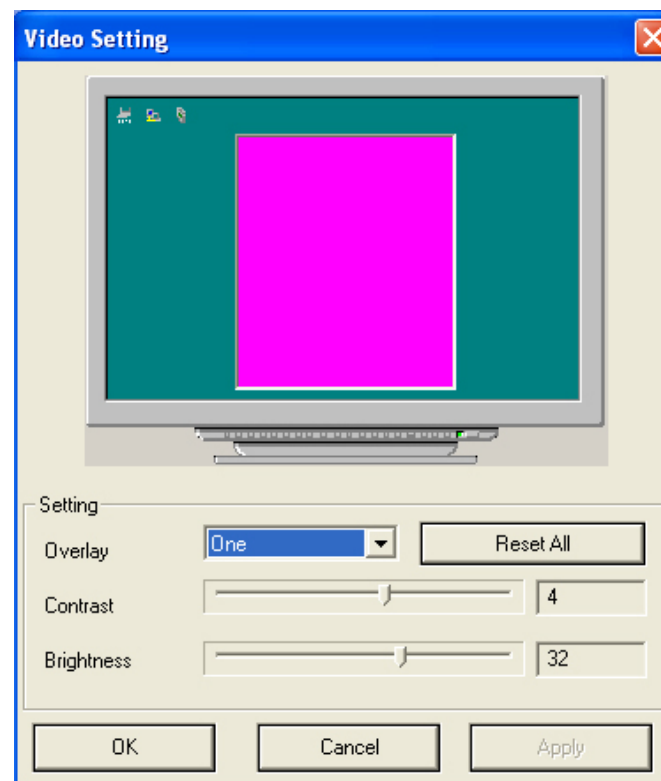
此对话框中有以下滚动条和按钮，用于控制视频图像的颜色组件。

Brightness (亮度)

使用此滚动条调整视频显示图像的光的强度。

Contrast (对比度)

使用此滚动条调整视频图像的亮区和暗区的之间对比度。对比度越高，亮区越亮，暗区越暗，反之亦然。



第六章

6

疑难解答

本章描述了在使用 DeskNote 电脑的过程中如何查找并解决问题。

查找问题

您的 DeskNote 电脑出现的问题可能只是由于电源线造成的，也可能是硬盘损坏导致的。此章节中的信息将帮助您发现并解决一些小的故障。如果您尝试了我们推荐的各种方法之后仍然无法解决问题，请记住您处理故障的每个步骤，然后联系销售此 DeskNote 电脑的经销商。

成功地处理故障需要仔细的观察、分析其产生的原因并提出相应的解决办法。

您遇到的问题可以分为两种基本类型：硬件故障和软件故障。硬件故障还可以再分为电气故障和机械故障。如果显示黑屏、电脑不读盘、或者在上电自检 (POST) 过程中显示出错信息，这些故障就是硬件故障。

软件故障可以分为多个类型。ROM BIOS 和操作系统会显示大量的出错信息。除此之外，各种应用软件包也有它们各自的一系列出错信息。在您遇到出错信息时，确定软件出错信息是来自应用软件还是操作系统是非常重要的。

一旦您知道问题出在哪里，就可以利用手册中相应的解决方法来解决问题。

检查电缆和连接

首先仔细检查一下电脑的外部。如果 LED 指示灯不亮，则确定您的 DeskNote 电脑和外设是否已经上电，并且确保它们之间的通讯正常。

按照以下步骤检查电源电缆和连接：

1. 如果您一直在使用电池为 DeskNote 电脑供电，请将 DeskNote 电脑连接到外部电源，并

确认电池处于充电状态。

2. 如果您正在通过 AC 适配器使用 DeskNote 电脑，检查一下电源插座、电源线和其它可能会影响 DeskNote 电脑的电源开关。
 - 使用您所知道的方法检查一下墙上的电源插座或者接线板工作是否正常。最好的办法是使用台灯或者收音机来检查电源是否正常。您还需要检查一下配电箱中的保险丝和断路器是否正常。
 - 如果插座是通过墙上的开关来控制的，确认开关已打开。
 - 如果电源插座是通过调光开关来控制的，则需要使用其它的插座。
 - 如果 DeskNote 电脑的电源是插在带有开/关的接线板上的，确认开关是处于“开”的位置。
3. 让 DeskNote 电脑的电源开关处于关的状态，检查所有的电缆连接。如果 DeskNote 电脑连接了任何外设，检查电缆是否松动或者断开。如果 DeskNote 电脑离墙太近，则连接的电缆可能会松动或者弯折。



请不要将电缆用在其它设备上（除了制造商建议使用的电缆），即使它们外观上看起来是一样的，但电缆内部可能是不同的。

4. 当您肯定电源没有问题，并且所有的连接都正常，则可以再次开机。如果 DeskNote 电脑还是不启动，则可能是硬件问题。

上电自检

每次开机或者重启 DeskNote 电脑时，都会进行上电自检 (POST)。POST 对内存、系统主

板、显示器、键盘、驱动器和其它安装的设备进行检查。

开机经过几秒钟之后，在显示屏上会出现一个版权信息。然后是内存自检信息；随着测试的继续，内存的数目不断增加，直到测试了所有安装的内存。一般情况下，显示屏上只显示内存的检测。

在 POST 过程中，能够检测到两种类型的故障：

- 有关硬件、软件或者 *基本输入/输出系统 (BIOS)* 的出错信息。这些 *严重故障* 会使电脑根本无法运行，或者导致错误的结果。严重故障的一个例子是微处理器故障。
- 在上电和启动过程中，这些消息能够提供重要的信息（如内存状态）。这些 *非严重故障* 会导致错误的结果，但这些结果可能不是非常明显。非严重故障的一个例子是内存芯片故障。

一般情况下，如果 POST 检测到系统主板故障（严重故障），电脑会中止工作，并不断发出“嘟嘟”声。如果检测到故障位于系统主板的其它部位（如显示器、键盘或适配卡），则显示屏上会出现出错消息并停止检测。请记住，POST 并不检测电脑的所有部分，它只检测一些必要部分，以确保能够运行诊断程序。

如果系统无法成功完成 POST，而且显示黑屏，不断发出“嘟嘟”声，或者显示一个错误代码，则请与经销商联系。

常见的硬件故障

下面列出了一些常见的硬件故障以及建议的解决方法：

出现问题： 安装声卡驱动程序出错。

解决办法： 首先从系统中卸载当前使用的声卡驱动程序，然后按照声卡驱动程序的安装手册重新安装。

出现问题: 显示黑屏。

解决办法: 确保 DeskNote 电脑没有处于挂起模式。检查显示屏的亮度控制。如果亮度控制调的太低，则显示屏会呈现黑屏状态。

出现问题: 日期和时间显示错误。

解决办法: 使用 DOS 下的 DATE 和 TIME 命令，或者在 Setup Utility 中对其进行修改。如果日期和时间在经过很短一段时间后出现了误差，则可能是您的 CMOS 电池电量已耗尽。联系 DeskNote 电脑销售商更换电池。

出现问题: 在启动过程中屏幕显示“无效的系统盘，更换此盘，然后按任意键”。

解决办法: 检查您是否将非启动软盘插进了软驱。如果 FDD 是空的，则硬盘中可能没有安装操作系统。请联系技术支持寻求帮助。

出现问题: 在 DeskNote 电脑工作过程中发出无规律的“嘟嘟”声，系统停止工作。

解决办法: 此手册中没有讲述此故障，请联系技术支持人员。

出现问题: 显示不明消息。

解决办法: 重新启动 DeskNote 电脑，运行 BIOS 系统设置。检查设置参数。如果在重新启动后还出现相同的信息，请联系技术支持寻求帮助。

出现问题: 系统无法访问 CD-ROM 驱动器。

解决办法: 检查 CD 是否正确插入到了驱动器中。确认您访问此 CD 所用的程序是正确的。例如，系统不能使用声音程序来访问数据 CD。

出现问题: 无法操作打印机。

解决办法: 检查打印电缆连接。确保打印机电源开关已经打开。确认打印机处于联机状态。

出现问题: 不能将数据保存到磁盘。

解决办法: 确保磁盘已经过格式化。
查阅操作系统使用手册，获取关于格式化软盘的信息。

出现问题: 磁盘写保护。

解决办法: 取出磁盘，将磁盘置于可写状态再试一次。

出现问题: 磁盘已满。

解决办法: 使用另外一张磁盘，或者释放磁盘上的一些空间。磁盘驱动器不工作。与经销商联系，寻求支持。

出现问题: 无法使用鼠标。

- 检查电缆连接。
- 运行其它应用程序，检查是否是由于软件不兼容所导致的。

-
- 如果可能，使用另外一台电脑来检查鼠标是否工作正常。如果在其它电脑上也不能正常工作，则鼠标已坏。

联系经销商

如果您在阅读完前面的内容后仍有问题，则下一步是联系经销商。经销商会判断是否需要将 DeskNote 电脑送回工厂修理。在您联系经销商之前，一定要准备好以下信息：

- DeskNote 电脑的配置。经销商需要知道您都使用了哪些外设。
- 显示屏上显示了哪些消息？
- 您运行的是什么软件？
- 您已经使用了哪些方法来解决问题？如果您忽略了某一步，经销商会通过电话为您解决问题。

附录

A

规格

DeskNote 电脑详细规格

CPU

- Transmeta 5XXX series
- 474-pin ceramic BGA 封装

内存

主内存

- 0MB on board, 可扩展到 256MB
- 128/256 MB 内存选项
- 1 个 168 pin SDRAM 插槽
- 支持 3.3V 100/133 MHz SDRAM

ROM

- 2MB Flash ROM 出厂选项, 5V 擦除
- 引导块保护, 出厂选项

Core Logic

- Ali M1535+
- PCI 总线接口
- 3.3V PCI 2.2 版兼容
- ACPI v1.0b 兼容
- I/O APIC

指示设备

-
- Synaptics w/触控板

键盘

- 12 个功能键/19mm 键距
- Windows 功能键

Audio

- Software audio with AC '97 CODEC, S/PDIF
- 2 个内建立体声扬声器

I/O 端口

- 1 个并口，支持 EPP/ECP（25 -pin D 型孔接口）
- 1 个 DC 输入接口用于外接 AC 适配器（4 -pin DC 插孔）
- 1 个视频端口，用于外接 VGA 显示器（15-pin D 型孔接口）
- 1 个 9-pin D 型 RS-232 接口
- 4 个 USB 端口
- 1 个 MIC-in、Head-phone 和 S/PDIF 插孔
- 1 个 RJ-11 接口 (Fax/modem)（可选）
- 1 个 RJ-45（Ethernet LAN 卡）（可选）

通信

- Fax/Modem 设备（支持 Mini PCI 卡）
- 56K V.90 ITU/TIA
- 支持 modem 振铃恢复功能

- 支持 ACPI

海量存储

硬盘驱动器

- 标准配置：10GB 或更高
- 规格：2.5" (MCC 规格) IDE
- 高度：9.5mm

软驱（可选）

- 规格/容量：3.5"、1.44MB
- 传统 USB

CD-ROM 驱动器

- 速度：24X 或更高
- 类型：IDE

DVD-ROM 驱动器

- 速度：8X 或更高（带 S/W MPEG II）

视频系统

显示

- 14.1" XGA TFT 彩色 LCD
- 13.3" XGA TFT 彩色 LCD
- 视频控制器：内建芯片组，SiS305&SiS302 LV

-
- 3D 图形引擎, AGP 2X
 - ACPI/PC99 兼容
 - 外接显示器支持 1280x1024x64K 位色模式
 - 支持 1024x768 Hi 彩色 TFT XGA LCD

电气设备

AC 适配器

- 通用输入 - 自动侦测 - 2 线 AC 和 2 线 DC

DC-DC 转换器

- 提供 VCC5, VCC3, VCORE and VCPUIO, +5VAUX, +3VAUX, 1.8V

机械参数

尺寸

重量:	小于 5.1 lbs.
尺寸:	320cm x 265cm x 39mm (12.59" x 10.43" x 1.53")

工作环境

温度

工作:	5°C ~ 35°C
存储:	-20°C ~ 60°C

湿度

工作： 30% ~ 90% (非凝露)

非工作： 10% ~ 90% (非凝露)

海拔

工作： 海平面 -200 到 10,000 英尺

非工作： 海平面 -200 到 30,000 英尺

可选项

- 备份电池组
- 扩展内存条
- USB 软驱
- SPDIF 电缆

软件规格

系统软件

- 系统 BIOS: AMI
- 视频 BIOS: SiS 305 VGA BIOS
- 支持的操作系统
 - MS-DOS 6.22 或更高版本
 - Windows 98SE

-
- Windows 2000
 - Windows ME
 - Windows XP
 - 标准软件驱动程序
 - VGA 驱动程序
 - 声卡驱动程序
 - 触控板驱动程序
 - 调制解调器驱动程序
 - 网卡驱动程序
 - USB 1.1 驱动程序