
方正文景 A220 用户手册

1800691-018A

商标

Founder 是北京北大方正集团公司的注册商标。本手册中提及的其它产品名称也各自为其拥有者的商标或注册商标。

所有权声明

打印机附带的软件属于北京方正科技信息产品有限公司版权 © 2002 版权所有，翻印必究。未经北京方正科技信息产品有限公司明确书面许可，不得以任何形式或任何手段，或者使用任何媒体对本软件的全部或部分进行再制作、修改、演示、传播或复制。

版权通告

本手册为北京方正科技信息产品有限公司所有 © 2002 版权所有，翻录必究。未经北京方正科技信息产品有限公司书面许可，不得复制本文档的全部或部分，也不得将其转换为任何其它媒体或语言。

手册附注

北京方正科技信息产品有限公司保留随时修改本手册及手册中所述设备的权利，恕不另行通知。本公司已竭力确保本手册中无错误或疏漏之处。但北京方正科技信息产品有限公司并不在有关使用本手册进行特殊目的包括销售适合性和适用性（不仅限于这些）等方面做任何保证。北京方正科技信息产品有限公司不对本手册中所包含的错误或因拥有本手册或使用本手册进行设备操作、或按此操作时因设备性能所造成偶发、特别或随发的损害负责。

目录

1 简介

- 1.1 欢迎 1-1
- 1.2 手册导引 1-2
 - 特殊格式及标识说明 1-3

2 安装和设置打印机

- 2.1 打印机概述 2-1
 - 外部功能 2-1
 - 打印机内部结构 2-2
 - 选购附件 2-3
 - 打印机控制面板 2-4
- 2.2 安装您的激光打印机 2-5
 - 安装位置 2-5
 - 存储耗材和附件 2-5
 - 周围环境条件 2-5
 - 空间要求 2-6
- 2.3 设置激光打印机 2-7
 - 启动与关闭打印机 2-11
 - 将打印机连接到电脑上 2-12

3 安装打印机驱动程序

- 3.1 最低系统要求 3-1
- 3.2 安装打印机驱动程序注意事项 3-1
 - 打印机驱动程序的一般信息 3-1
 - 使用“添加打印机”安装时的信息 3-2
- 3.3 在 Windows XP 下安装 USB 设备驱动程序 3-2
- 3.4 在 Windows Me 下安装 USB 设备驱动程序 3-10
- 3.5 在 Windows 2000 下安装 USB 设备驱动程序和打印机驱动程序 3-15
- 3.6 在 Windows 98 下安装 USB 设备驱动程序和打印机驱动程序 3-20
- 3.7 在 Windows 95 下安装打印机驱动程序 3-25
- 3.8 在 Windows NT 4.0 下安装打印机驱动程序 3-28
- 3.9 卸装打印机驱动程序与 USB 设备驱动程序 3-30

4	使用打印机驱动程序	
4.1	显示打印机驱动程序设置	4-1
4.2	设置标签	4-4
4.3	纸张标签	4-5
4.4	质量标签	4-6
4.5	设备选项设置标签	4-7
5	使用状态显示	
5.1	环境	5-1
5.2	打开状态显示	5-2
5.3	使用状态显示	5-4
5.4	关闭“状态显示”	5-5
6	使用打印机	
6.1	请注意以下几点:	6-1
	放入纸张的时候应该注意什么?	6-1
	放入信封时我应该注意些什么?	6-1
	我可以使用的哪些尺寸的纸张?	6-2
	可以使用什么类型的纸张?	6-3
	打印范围	6-3
6.2	使用面板按键	6-4
6.3	放入纸张	6-5
6.4	决定打印纸张的方向	6-7
7	安装打印机选购件	
7.1	安装下进纸单元 (进纸盘 2)	7-1
7.2	安装面朝上出纸盘	7-3
8	打印机的维修保养	
8.1	更换碳粉盒	8-1
8.2	更换感光鼓盒	8-5
8.3	清洁打印机	8-9
9	故障排除	
9.1	清除纸张堵塞	9-1
9.2	一般打印问题	9-8
9.3	打印质量问题	9-8

9.4	打印机信息	9-11
	指示灯功能	9-11
	状态信息	9-12
	错误信息	9-12
	服务信息	9-13
10	附录	
10.1	安全标准	10-1
10.2	技术规格	10-1
	打印机	10-1
	下进纸单元（可选）	10-3
	并行接口连接器和电缆	10-3
	USB 接口接头和电缆	10-3
10.3	我们对环境保护的关注	10-4
	什么是 ENERGY STAR® 产品?	10-4
10.4	安全信息	10-5
	警告和注意标志	10-5
	标志的含义	10-5
10.5	请安全使用您的激光打印机	10-8
	注意您的人身安全和操作安全	10-8
	激光安全	10-9
	内部激光辐射	10-9
	激光注意标志	10-9
	激光安全标志	10-10

1 简介

1.1 欢迎

感谢您购买 Founder A220。

现在您可以使用您的新激光打印机并获得最佳效果。本手册为您提供下列信息：

- 安装打印机驱动程序
- 使用打印机驱动程序和“状态显示”工具
- 使用打印机
- 保养与维修打印机
- 故障排除

在第一次操作您的打印机之前仔细阅读本手册，并将手册妥善保存。

1.2 手册导引

下表让您能够找到您所需的资料。

编号	各章标题	各章内容
1	简介	本手册概述。
2	安装和设置打印机	如何安装打印机及其功能简介。
3	安装打印机驱动程序	安装打印机驱动程序过程每一步的说明。
4	使用打印机驱动程序	Windows 打印机驱动程序概述。
5	使用状态显示	如何使用“状态显示”的详细说明。
6	使用打印机	如何使用打印机的一般信息，包括所支持的纸张大小与类型、装入纸张、监控打印作业与取消打印作业。
7	安装打印机选购件	安装打印机选项的详细说明：下进纸单元和面朝上进纸盘
8	打印机的维修保养	如何更换耗材并清洁打印机。
9	故障排除	诊断并解决打印机故障问题的信息。
10	附录	技术规格、安全信息与管理信息。

特殊格式及标识说明

本手册使用了一些特殊格式及标识说明来着重强调不同的使用情况。以下例子将帮助您辨认与处理这些重要情况。



注意或警告

这是注意或警告标志！

注意标志提醒您如果不正确操作将毁坏打印机，警告标志提醒您会对人体产生潜在伤害。

→ 箭头指示您参照安全措施以防止伤害。

打印机驱动程序中带“菜单”字样的 [菜单] 按键

→ 只需一个动作（没有其它步骤）

1 系列操作中的第 1 步。

2 系列操作中的第 2 步。

? 在此可以获得帮助。

→ 此处建议的步骤可以确保您获得想要的效果。



这是一个有用的提示

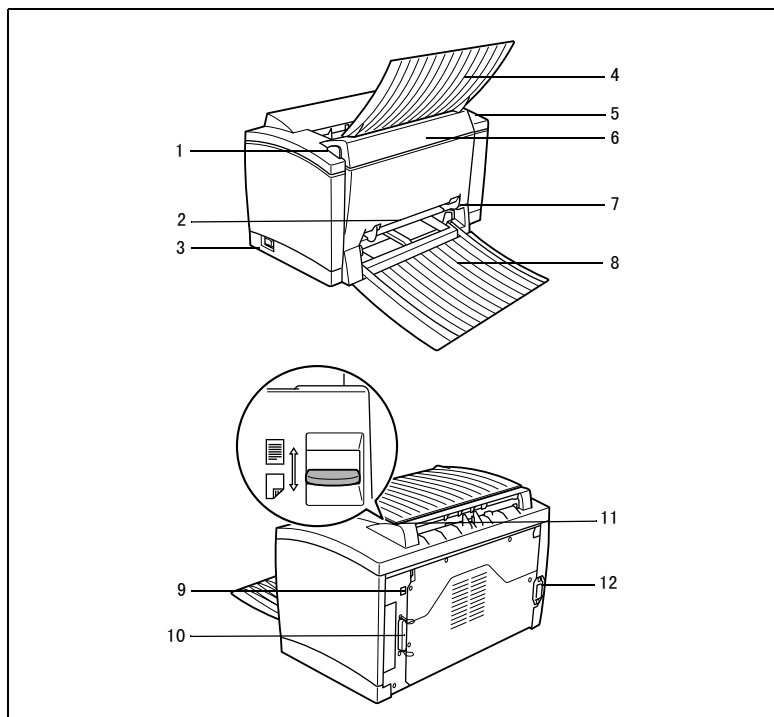
以这种方式出现的文字段落为您提供各种提示与捷径，使您更轻松地使用打印机。

在此您可以看到必需完成的事项。

2 安装和设置打印机

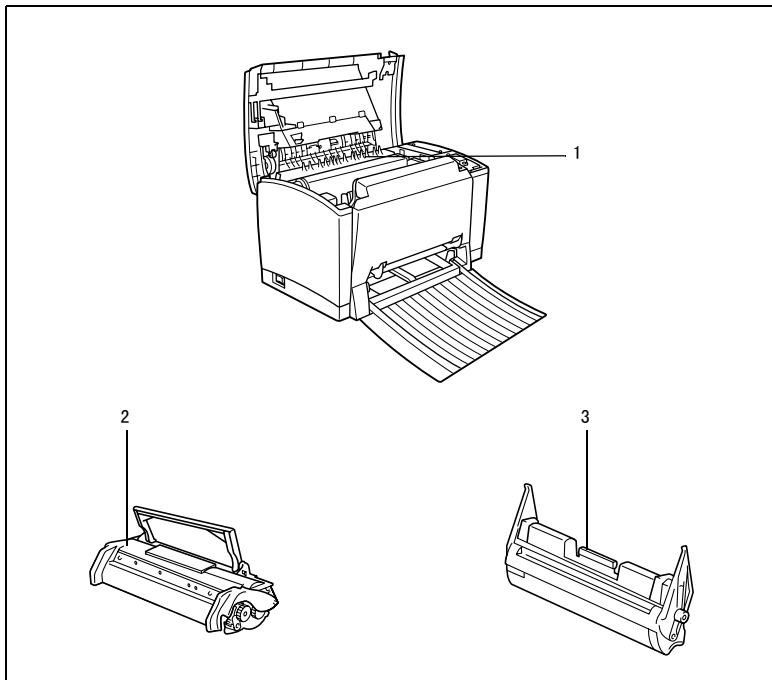
2.1 打印机概述

外部功能



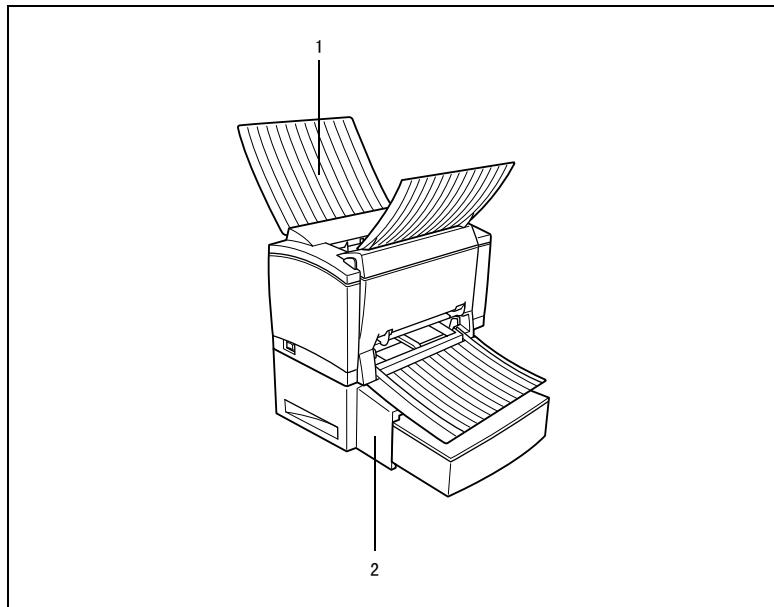
编号	说明	编号	说明
1	顶盖释放按钮	7	手动进纸装置调整器
2	手动进纸盘	8	纸盘 1 (多用途纸盘)
3	电源开关 (ON/OFF)	9	USB 接口连接器
4	面朝下盘 (打印面朝下)	10	并行接口连接器
5	控制面板	11	朝上 / 朝下选择转换 (打印面朝上 / 下)
6	顶盖	12	电源插口

打印机内部结构



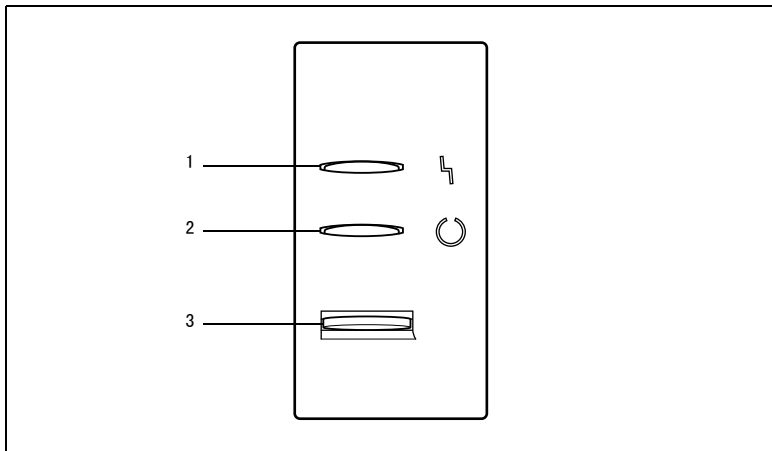
编号	说明	编号	说明
1	定影单元	3	感光鼓盒
2	碳粉盒		

选购附件



编号	说明	编号	说明
1	面朝上盘 (打印面朝上)	2	下进纸单元 (进纸盒 2) (可容 500 张)

打印机控制面板



控制面板有两个指示灯和一个按键。

编号	说明
1	“错误”指示灯（橙色）
2	“就绪”指示灯（绿色）
3	“面板”按键

欲了解控制面板的更多信息，请参照第 6 章。

2.2 安装您的激光打印机

安装位置

将打印机放置于下列地方

- 干燥无灰尘
- 稳固的表面之上
- 通风条件良好
- 靠近容易接近的电源插座
- 远离可能阻挡打印机通风口的物体
- 远离易燃物体（例如窗帘）
- 远离易飞溅的液体
- 远离有机气体（例如氨）
- 避免直接日照
- 避免显著的温度变动
- 避免接触暖气机、排风口或空调排出的废气

存储耗材和附件

打印耗材与附件都必须保存

- 密封于原包装内
- 避免直接日照或过热
- 避免荧光灯照射
- 放置于凉爽、干燥无灰尘的地方
- 放置于孩童不易取到的地方



警告

碳粉对健康有害！

吞食碳粉将导致危险。

- 如果您不慎误食碳粉，请立即向医生求助。
- 如果您手上沾有碳粉，请立即用冷水及肥皂清洗。

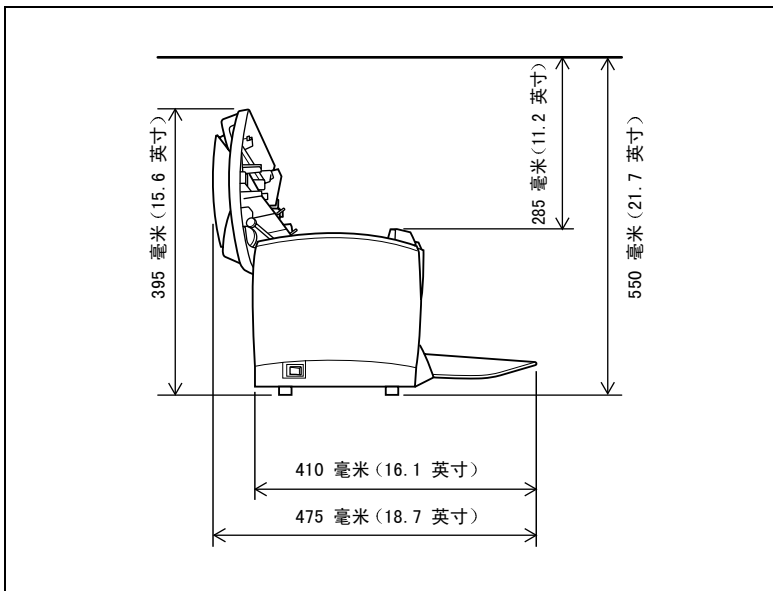
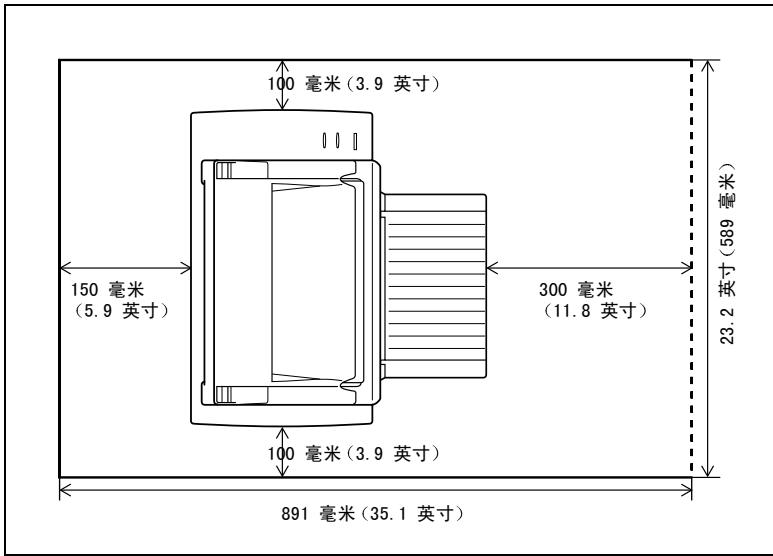
周围环境条件

您的打印机最理想的周围环境条件如下：

- 温度变化范围：50°F-95°F/10°C-35°C，最高每小时变动 18°F/10°C
- 湿度变化范围：15%-85%，最高每小时变动 20%

空间要求

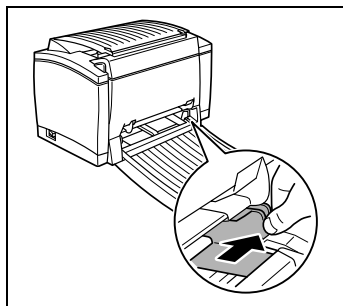
在打印机旁边预留足够的空间以确保打印机的运作、纸张与耗材的置换、维护都能够方便地进行。



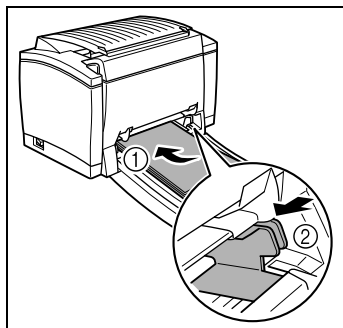
2.3 设置激光打印机

将纸放入进纸盘 1

- 1 将进纸盘 1 向下平放。
- 2 移动右边的纸张调整器并将它打开。

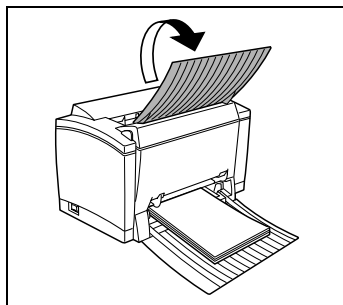


- 3 将一叠纸放入进纸盘中。
? 我可以在进纸盘中放多少张纸?
→ 进纸盘 1 可容纳 150 张普通纸。
整叠纸的厚度不应该超过纸张限制标记。

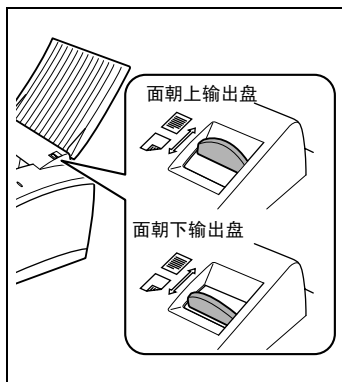


- 4 移动右边的纸张调整器并调整它，使整叠纸的左右边都固定好。

- 5 打开朝下的出纸盘。

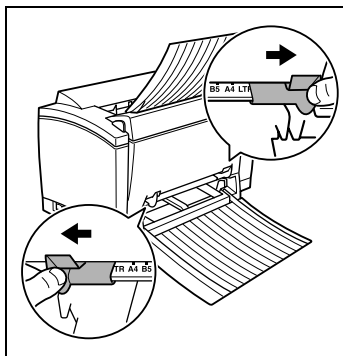


- 如果您安装的是可选面朝上的出纸盘并希望纸张都是朝上输出，打开面朝上的出纸盘，不要动面朝下的托盘，将朝上 / 朝下选择转换按钮如右所示设置。

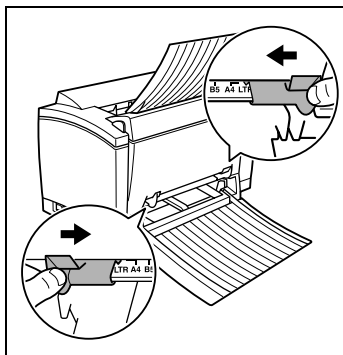


在手动进纸盘中放入纸张

- 1 打开纸张调整器。



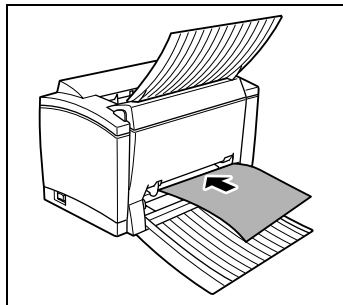
- 2 将纸张调整器移动到要装入的纸张尺寸的标志处。示意图说明了针对信纸尺寸纸张的调整器位置。



- 3 在手动进纸盘中放入一张纸，尽可能将纸推入到尽头（打印面上）。

? 我可以在进纸盘中放多少张纸？

→ 一次只放一张纸。



连接电源插口



警告

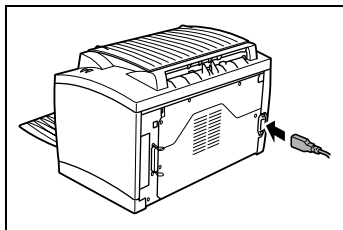
只允许使用随打印机配置的电源线。使用错误的电源线会导致短路！

- 只能使用比当前打印机消耗功率更大的加长电缆。
- 只能使用接地插头。
- 必须遵守本地关于电子设备与主网络连接的一些法规。

激光打印机要求稳定的电源供给。如果需要的话，向电气技术人员咨询。

- ✓ 电压：220-240V \pm 10%
- ✓ 频率：50-60Hz \pm 3Hz

- 1 确认打印机的电源开关位于“O”（OFF）的位置。
- 2 将打印机配备的电源线一端插入打印机后端的电源插孔，将另一端插入电源插座。



启动与关闭打印机



...

注意事项

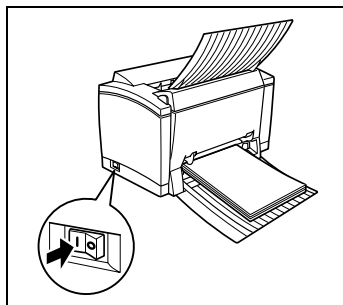
不正确的操作会损坏打印机！

- 当打印机正在进行一项打印作业时、或打印机正从电脑接受数据（控制面板上的绿色的“就绪”指示灯闪烁）时，或在重新设置打印机时绝不可以关闭打印机。

- 将电源开关转到“**I**”（ON）的位置以启动打印机。

打印机将在大约 20 秒后准备就绪。绿色的“就绪”指示灯应该亮起（但不闪烁），橙色的“错误”指示灯会熄灭。

- 将电源开关转到“**O**”（OFF）的位置关闭打印机。



...

节省能源非常有效！

当打印机待机 15 分钟后，它将自动转换到“省电”状态。当打印机在“省电”的模式下接收到新的打印作业，它将自动转换到热机阶段，并在大约 7 秒钟内打印就绪。

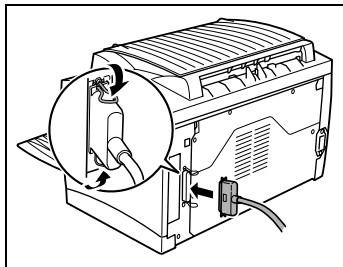
将打印机连接到电脑上

并行接口

- 1 关闭打印机与电脑。
- 2 将接口电缆的一端连接到电脑上的并行端口。
- 3 将接口电缆的另一端连接到打印机后端的并行接口连接器上，并用两个夹子固定好。
- 4 启动打印机等其准备就绪后再启动电脑。

? *Windows 操作系统检测到新的设备吗?*

- 如果您使用的是 Windows XP/Me/2000/98，即插即用的打印机驱动程序会自动进行安装，只要遵循屏幕上的指南即可。参照第 3 章获得更多信息。
- 如果您使用的是 Windows XP/Me/2000/98，但即插即用的驱动程序没有自动安装，保持打印机开机，将接口电缆的两端拨开并重新连接电缆。如果还不运行的话，使用第 3 章中的说明来手动安装打印机驱动程序。
- 如果您使用的是 Windows 95/NT 4.0，使用第 3 章中的说明手动安装打印机驱动程序。



有关并行电缆的技术规格，参照第 10 章。



注意事项

使用错误类型的电缆将会损坏打印机上的接口。

- 只能使用 IEEE 1284 type B 屏蔽接口电缆。

USB 接口

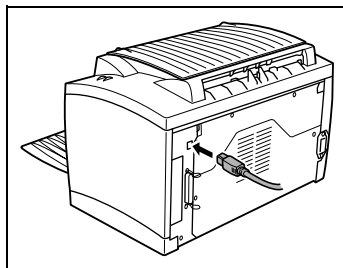
...
注意事项

Windows 95/NT4.0 不支持 USB 连接。

- 1 关闭电脑与打印机。
- 2 启动电脑。
- 3 启动打印机。
- 4 当 Windows 与打印机都准备就绪时，将接口电缆的一端连接到电脑的 USB 端口上。
- 5 将接口电缆的另一端连接到打印机后端的 USB 接口连接器上。

? **Windows 操作系统检测到新的设备吗？**

- 即插即用打印机驱动器将会自动进行安装，只要遵循屏幕上说明即可。参照第 3 章获得更多信息。
- 如果即插即用的驱动程序没有自动安装，保持打印机开机，将接口电缆的两端拨开并重新连接电缆。如果还不运行的话，使用第 3 章中的说明来手动安装打印机驱动程序。



有关并行电缆的技术规格，参照第 10 章。

...
注意事项

使用错误类型的电缆将会损坏打印机上的接口。

- 只能使用 USB Revision 1.1 兼容电缆将打印机连接到您的电脑上。

3 安装打印机驱动程序

3.1 最低系统要求

- 配备有 Pentium/Celeron 系列、AMD K6/Athlon/Duron 系列或兼容 200MHz 处理器的 IBM 兼容电脑（建议使用 300 MHz 处理器）
- Windows XP/Me/2000/98/95/NT 4.0
- 16 MB 内存（Windows 98/95/NT 4.0），32 MB 内存（Windows Me），64 MB 内存（Windows 2000），或 128 MB 内存（Windows XP）
- 36 MB 可用硬盘空间（20 MB 供打印机驱动程序及状态显示使用，另 16 MB 供影像处理使用）
- IEEE 1284 Type B 并行端口或 USB 版本 1.1 端口
- CD-ROM 驱动器

3.2 安装打印机驱动程序注意事项

本安装程序专门设计，即使不熟悉电脑使用的人也可以轻松安装打印机的驱动程序。您将可以一步一步地学习安装过程。您所要做的就是遵循安装程序的提示操作。

在您开始安装前，必须了解下列信息：

- 您的电脑目前使用的是什么操作系统（例如 Windows XP）？
- 您电脑的 CD-ROM 驱动器的字母是什么（例如，D）？
- 您的打印机安装了哪些选购附件（例如下进纸单元）？
- 您的打印机是通过并行接口电缆还是 USB 电缆连接到电脑上的？

打印机驱动程序的一般信息

打印驱动程序是以 CD-ROM 形式随打印机附送的。

使用“添加打印机”安装时的信息

我们强烈推荐您使用安装程序（“setup.exe”文件）安装打印机驱动程序。当使用“添加打印机”向导安装打印机驱动程序时，注意下列要点：

- 安装选项的对话框没有显示。当您完成了打印机驱动程序的安装后调整附加选项。
- 将不安装“状态显示”和打印机卸装实用程序。

3.3 在 Windows XP 下安装 USB 设备驱动程序

如果使用 USB 电缆将打印机连接到您的电脑上，在安装打印机驱动程序前先依照下列指示安装 USB 设备驱动程序。

使用并行电缆将打印机连接到电脑后，跳到下一部分，使用 Windows XP 下的安装程序安装打印机驱动程序，在 3-5 页。

在 Windows XP 下安装 USB 设备驱动程序

- 1 启动您的电脑。
- 2 启动打印机。
- 3 当 Windows 与打印机准备就绪，将随打印机附送的 CD-ROM 插入您电脑的 CD-ROM 驱动器。
- 4 使用 USB 电缆连接打印机与电脑（参照第 2 章），会显示“发现新硬件”向导的对话框。



- 5 选择 [取消] 关闭 “找到新硬件” 向导对话框。
- 6 选择 [开始], 然后选择 “我的电脑”。



- 7 在 “系统任务” 列表中, 选择 “查看系统信息”。



- 8 选择 “系统属性” 对话框中的 “硬件” 标签, 然后选择 [设备管理器 ...] 按钮。
- 9 双击 “通用串行总线控制器” 下的 “USB 打印支持”, 显示 “USB 打印支持属性” 对话框。

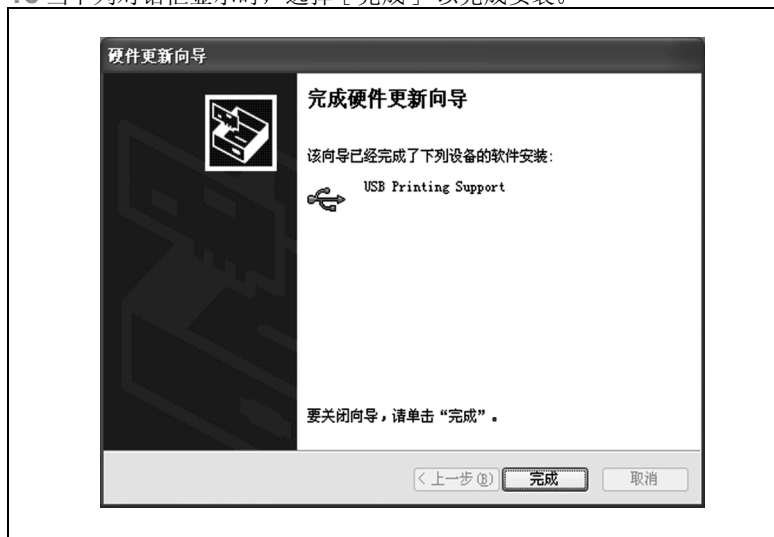
- 10 选择“USB 打印支持属性”对话框中的“驱动程序”标签，然后选择 [更新驱动程序]。



- 11 选中“从列表或指定位置安装 (高级)”选项按钮，然后选择 [下一步]。



- 12 当出现下一个对话框时，选中“不要搜索。我要自己选择要安装的驱动程序”框，然后选择 [下一步]。
- 13 选择 [从磁盘安装...]。
- 14 选择 [浏览...]。
- 15 浏览 CD-ROM，并找到“Win9x 目录”，然后选择 [打开]。
- 16 选择 [确定]，然后选择 [下一步]。
- 17 遵循屏幕上的指示完成安装。
- 18 当下列对话框显示时，选择 [完成] 以完成安装。



这就完成了文景 A220 打印机的 USB 设备驱动程序的安装。现在转到下一部分以安装打印机驱动程序。

使用 Windows XP 下的安装程序安装打印机驱动程序

随打印机附送的 CD-ROM 在放入您电脑的 CD-ROM 驱动器后会自动运行。在整个安装过程中会一步一步地指引您完成。

- 1 Windows 启动后，将 CD-ROM 插入您电脑的 CD-ROM 驱动器中。
安装程序自动运行。
? 如果安装程序不自动运行，怎么办？
→ 浏览至 CD-ROM 目录下，然后双击“AutoRun.exe”启动安装程序。

2 遵循安装程序指示。

一旦成功安装了打印机驱动程序，“Founder A220”打印机的图标就会显示在“打印机”对话框中。

3 从您电脑的 CD-ROM 驱动器中将 CD-ROM 取出来。这就完成了打印机驱动程序的安装。

在 Windows XP 下使用即插即用安装打印机驱动程序

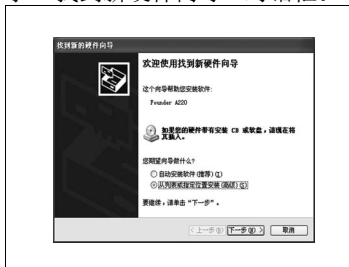
要简单地安装打印机驱动程序，我们推荐使用安装程序（参照前一部分）。然而，还有其它不使用安装程序的打印机驱动程序安装方法。本部分介绍即插即用安装过程。

并口

USB

1 使用并行电缆将打印机连接到电脑后，启动打印机。

2 启动电脑。Windows 启动后，显示“找到新硬件向导”对话框。



1 启动电脑，然后启动打印机。

2 当 Windows 与打印机都准备就绪时，用 USB 电缆连接电脑和打印机（参照第 2 章）。显示“找到新硬件向导”对话框。



3 将随打印机附送的 CD-ROM 插入您电脑的 CD-ROM 驱动器中，然后选择 [下一步]。“从列表或指定位置安装（高级）”选项按钮，然后单击 [下一步]。

4 选中“不要搜索，我要自己选择要安装的驱动程序”选项按钮，然后选择 [下一步]。

5 在常用硬件类型列表中，选择“打印机”，然后选择 [下一步]。

6 选择 [从磁盘安装]，然后选择 [浏览]。

7 浏览 CD-ROM 并找到“WinXP”。

8 选择 [打开]。

- 9 选择 [确定], 然后选择 [下一步]。
- 10 遵循屏幕上的指示完成安装。
- 11 检查 “Founder A220” 打印机图标是否显示在 “打印机” 对话框中。
- 12 从您电脑的 CD-ROM 驱动器中将 CD-ROM 取出来。这就完成了打印机驱动程序的安装。

在 Windows XP 下使用 “添加打印机向导” 安装打印机驱动程序

- 1 启动电脑。
- 2 Windows 启动后, 将随打印机附送的 CD-ROM 插入您电脑的 CD-ROM 驱动器中。
- 3 选择 [开始], 然后选择 “控制面板”。



- 4 在“选择一个类别”中，选择“打印机和其它硬件”。



- 5 在“选择一个任务”中，选择 [添加打印机]。



- 6 选择 [下一步]。
- 7 选择“连接到这台计算机的本地打印机”。
- 不要选中“自动检测并安装我的即插即用打印机”框。
- 8 选择 [下一步]。

- 9 选择“使用下列端口：”按钮，选择要使用的端口，然后选择 [下一步]。
如果您使用的是并行连接，选择“LPTx:”（x=1, 2, 等等）。
如果您使用的是 USB 连接，选择“USB001”。
- 10 选择 [从磁盘安装]，然后选择 [浏览]。
- 11 浏览 CD-ROM 并找到“WinXP”。
- 12 选择 [打开]。
- 13 选择 [确定]，然后选择 [下一步]。
- 14 遵循屏幕上的指示完成安装。
- 15 检查“Founder A220”打印机图标是否显示在“打印机”对话框中。
- 16 从您电脑的 CD-ROM 驱动器中将 CD-ROM 取出来。这就完成了打印机驱动程序的安装。

3.4 在 Windows Me 下安装 USB 设备驱动程序

如果使用 USB 电缆将打印机连接到您的电脑上，在安装打印机驱动程序前先依照下列指示安装 USB 设备驱动程序。

使用并行电缆将打印机连接到电脑后，跳到下一部分，在 Windows Me 下使用安装程序安装打印机驱动程序，在 3-11 页。

在 Windows Me 下安装 USB 设备驱动程序

- 1 启动您的电脑。
- 2 启动打印机。
- 3 当 Windows 与打印机准备就绪，将随打印机附送的 CD-ROM 插入您电脑的 CD-ROM 驱动器。

- 4 使用 USB 电缆连接打印机与电脑（参照第 2 章）显示“添加新硬件向导”对话框。



- 5 选中“设定驱动程序的位置（高级）”选项按键，然后选择 [下一步]。
- 6 点击“搜索适于我的设备的驱动程序。（推荐）”选项按键，选中“指定位置”框，然后选中 [浏览...]。
- 7 浏览 CD-ROM，并找到“Win9x”。
- 8 选择 [确定]。
- 9 遵循屏幕上的指示完成安装。

10 当下列对话框显示时，选择 [完成] 以完成安装。



11 这就完成了方正文景 A220 打印机的 USB 设备驱动程序的安装。现在转到下一部分以安装打印机驱动程序。

在 Windows Me 下使用安装程序安装打印机驱动程序

随打印机附送的 CD-ROM 在放入您电脑的 CD-ROM 驱动器后会自动运行。在整个安装过程中会一步一步地指引您完成。

1 Windows 启动后，将随打印机附送的 CD-ROM 插入您电脑的 CD-ROM 驱动器中。

安装程序自动运行。

? 如果安装程序不自动运行，怎么办？

→ 浏览 CD-ROM，然后双击“AutoRun.exe”启动安装程序。

2 遵循安装程序指示。

一旦成功安装了打印机驱动程序，“Founder A220”打印机的图标就会显示在“打印机”对话框中。

3 从您电脑的 CD-ROM 驱动器中将 CD-ROM 取出来。这就完成了打印机驱动程序的安装。

在 Windows Me 下使用即插即用安装打印机驱动程序

要简单地安装打印机驱动程序，我们推荐使用安装程序（参照前一部分）。然而，还有其它不使用安装程序的打印机驱动程序安装方法。

本部分介绍使用并行连接的即插即用安装。

1 使用并行电缆将打印机连接到电脑后，启动打印机。

2 启动电脑。Windows 启动后，显示“添加新硬件向导”对话框。



3 将随打印机附送的 CD-ROM 插入您电脑的 CD-ROM 驱动器中，然后选择“指定驱动程序位置（高级）”按键，然后选择 [下一步]。

4 选择“搜索适于我的设备的驱动程序。（推荐）”选项按键，然后选中“指定位置”框，然后选择 [浏览]。

5 浏览 CD-ROM 并找到“Win9x”。

6 选择 [确定]，然后选择两次 [下一步]。

7 遵循屏幕上的指示完成安装。

- 8 检查 “Founder A220” 打印机图标是否显示在 “打印机” 对话框中。
- 9 从您电脑的 CD-ROM 驱动器中将 CD-ROM 取出来。这就完成了打印机驱动程序的安装。

在 Windows Me 下使用 “添加打印机向导” 安装打印机驱动程序

- 1 启动电脑。
- 2 Windows 启动后, 将随打印机附送的 CD-ROM 插入您电脑的 CD-ROM 驱动器中。
- 3 选择 [开始], 指向 “设置”, 然后选择 “打印机”。
- 4 双击 “添加打印机” 图标。



- 5 选择 [下一步]。
- 6 选择 “本地打印机”。
- 7 选择 [下一步]。
- 8 选择 [从磁盘安装], 然后选择 [浏览]。
- 9 浏览 CD-ROM 并找到 “Win9x”。
- 10 选择 [确定]。
- 11 选择 [确定], 然后选择 [下一步]。

- 12** 选择适当端口，然后选择“下一步”。
- 如果您使用的是并行连接，选择“LPTx:”（x=1, 2, 等等）。
- 如果您使用的是 USB 连接，选择“USB001:”

13 遵循屏幕上的指示完成安装。

14 检查“Founder A220”在“打印机”对话框中是否显示打印机图标。



15 从您电脑的 CD-ROM 驱动器中将 CD-ROM 取出来。这就完成了打印机驱动程序的安装。

3.5 在 Windows 2000 下安装 USB 设备驱动程序和打印机驱动程序

如果使用 USB 电缆将打印机连接到您的电脑上，在安装打印机驱动程序前先依照下列指示安装 USB 设备驱动程序。

使用并行电缆将打印机连接到电脑后，跳到下一部分，在 Windows 2000 下使用安装程序安装打印机驱动程序，在 3-17 页。

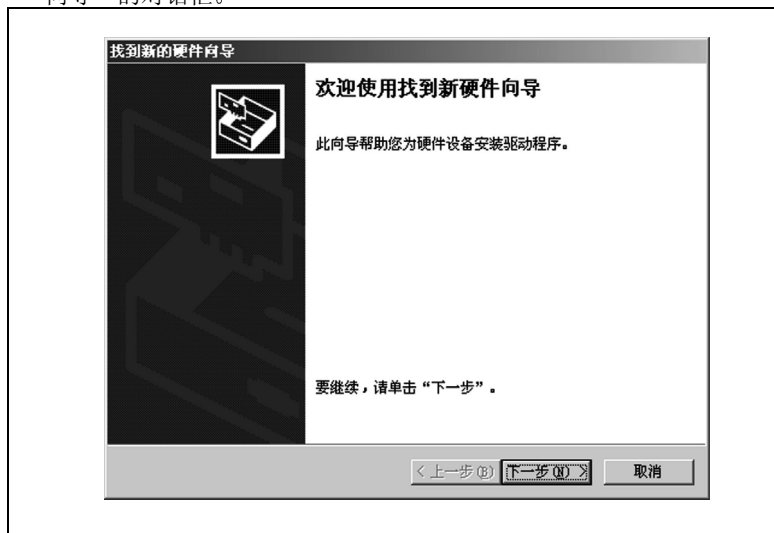
在 Windows 2000 下安装 USB 设备驱动程序

如果打印机是通过 USB 电缆连接到电脑上的，USB 打印支持将自动加入，取决于操作系统。为了激活文景 A220 的所有功能，必须安装文景 A220 的 USB 设备驱动程序。

按照下列步骤安装文景 A220 的 USB 设备驱动程序。

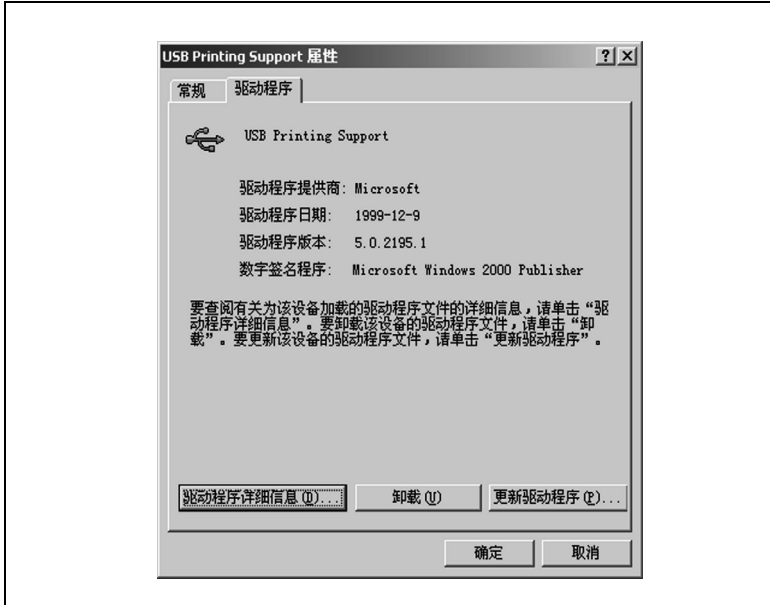
- 1** 启动您的电脑。
- 2** 启动打印机。

- 3 当 Windows 与打印机准备就绪，将随打印机附送的 CD-ROM 插入您电脑的 CD-ROM 驱动器。
- 4 使用 USB 电缆连接打印机与电脑（参照第 2 章），显示“添加新硬件向导”的对话框。

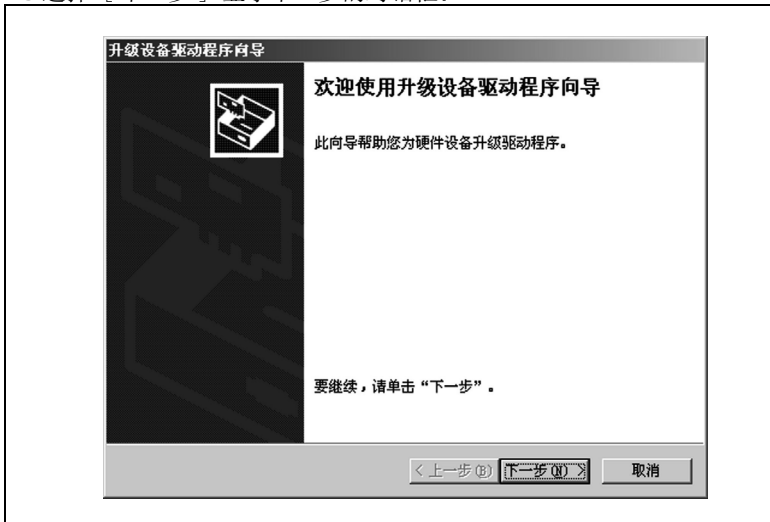


- 5 选择 [取消] 关闭“找到新硬件向导”对话框。
- 6 右击桌面上“我的电脑”图标，然后选择所显示的快捷菜单中的“属性”，显示“系统特性”对话框。
- 7 选择“系统特性”对话框中的“硬件”标签，然后选择 [设备管理器] 按钮。
- 8 双击“通用串行总线控制器”下的“USB 打印支持”，显示“USB 打印支持属性”对话框。

- 9 选择“USB 打印支持属性”对话框中的“驱动程序”标签，然后选择 [更新驱动程序...]。

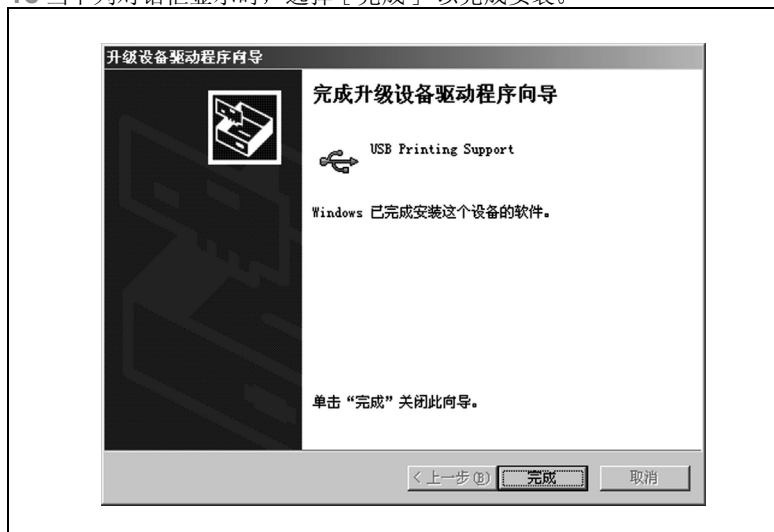


- 10 选择 [下一步] 显示下一步的对话框。



- 11 选中“搜索适于我的设备的驱动程序（推荐）”选项按钮，然后选择 [下一步]。

- 12 当下一个对话框显示时，选中“指定一个位置”对话框，然后选择 [下一步]。
- 13 选择 [浏览...]。
- 14 浏览 CD-ROM，并找到“Win9x”。
- 15 选择 [打开]。
- 16 选择 [确定]，然后选择 [下一步]。
- 17 遵循屏幕上的指示完成安装。
- 18 当下列对话框显示时，选择 [完成] 以完成安装。



这就完成了文景 A220 打印机 USB 设备驱动程序的安装。现在转到下一部分以安装打印机驱动程序。

在 Windows 2000 下使用安装程序安装打印机驱动程序

随打印机附送的 CD-ROM 在放入您电脑的 CD-ROM 驱动器后会自动运行。在整个安装过程中会一步一步地指引您完成。

- 1 Windows 启动后，将随打印机附送的 CD-ROM 插入您电脑的 CD-ROM 驱动器中。

安装程序自动运行。

? 如果安装程序不自动运行，怎么办？

→ 在 Windows 资源管理器中浏览至 CD-ROM 目录下，然后双击“AutoRun.exe”启动安装程序。

2 遵循安装程序指示。

一旦成功安装了打印机驱动程序，“Founder A220”打印机的图标就会显示在“打印机”对话框中。

3 从您电脑的 CD-ROM 驱动器中将 CD-ROM 取出来，这就完成了打印机驱动程序的安装。

在 Windows 2000 下使用即插即用安装打印机驱动程序

要简单地安装打印机驱动程序，我们推荐使用安装程序（参照前一部分）。然而，还有其它不使用安装程序的打印机驱动程序安装方法。本部分介绍即插即用安装。

并口

USB

1 使用并行电缆将打印机连接到电脑后，启动打印机。

2 启动电脑。Windows 启动后，显示“找到新硬件向导”对话框。



1 启动电脑，然后启动打印机。

2 当 Windows 与打印机都准备就绪时，用 USB 电缆连接电脑和打印机（参照第 2 章）。显示“找到新硬件向导”对话框。



3 将随打印机附送的 CD-ROM 插入您电脑的 CD-ROM 驱动器中，然后选择 [下一步]。

4 选中“显示该设备的已知驱动程序列表以便选择特定的驱动程序”选项按键，然后选择 [下一步]。

5 选择“打印机”，然后选择 [下一步]。

6 选择 [从磁盘安装...]，然后选择 [浏览...]。

7 浏览 CD-ROM 并找到“Win2000”。

8 选择 [打开]。

9 选择 [确定]，然后选择 [下一步]。

- 10 遵循屏幕上的指示完成安装。
- 11 检查“Founder A220”打印机图标是否显示在“打印机”对话框中。
- 12 从您电脑的 CD-ROM 驱动器中取出 CD-ROM。这就完成了打印机驱动程序的安装。

在 Windows 2000 下使用“添加打印机向导”安装打印机驱动程序

- 1 启动电脑。
- 2 Windows 启动后，将随打印机附送的 CD-ROM 插入您电脑的 CD-ROM 驱动器中。
- 3 选择 [开始]，指向“设置”，然后选择“打印机”。
- 4 双击“添加打印机”图标。



- 5 单击 [下一步]。
- 6 选择“本地打印机”。
 - 不要选中“自动检测并安装我的即插即用打印机”框。
- 7 选择 [下一步]。
- 8 选择“使用以下端口：”按钮，选择要使用的端口，然后选择 [下一步]。
如果您使用的是并行连接，选择“LPT_x:”（ $x=1, 2, \dots$ ）。
如果您使用的是 USB 连接，选择“USB001”。

- 9 选择 [从磁盘安装]，然后选择 [浏览]。
- 10 浏览 CD-ROM 并找到 “Win2000”。
- 11 选择 [打开]。
- 12 选择 [确定]，然后选择 [下一步]。
- 13 遵循屏幕上的指示完成安装。
- 14 检查 “Founder A220” 打印机图标是否显示在 “打印机” 对话框中。
- 15 从您电脑的 CD-ROM 驱动器中将 CD-ROM 取出来。这就完成了打印机驱动程序的安装。

3.6 在 Windows 98 下安装 USB 设备驱动程序和打印机驱动程序

如果使用 USB 电缆将打印机连接到您的电脑上，在安装打印机驱动程序前先依照下列指示安装 USB 设备驱动程序。

使用并行电缆将打印机连接到电脑后，跳到下一部分，在 Windows 98 下使用安装程序安装打印机驱动程序，在 3-22 页。

在 Windows 98 下 安装 USB 设备驱动程序

- 1 启动您的电脑。
- 2 启动打印机。
- 3 当 Windows 与打印机准备就绪，将随打印机附送的 CD-ROM 插入您电脑的 CD-ROM 驱动器。

- 4 使用 USB 电缆连接打印机与电脑（参照第 2 章），显示“添加新硬件向导”的对话框。



- 5 选择 [下一步] 显示下一个对话框。
- 6 点击“搜索设备的最新驱动程序（推荐）。”选项按键，然后选择 [下一步]。
- 7 当下一个对话框显示后，选中“指定位置”框，然后选择 [浏览 ...]。
- 8 浏览 CD-ROM，并找到“Win9x”。
- 9 选择 [确定]。
- 10 遵循屏幕上的指示完成安装。

11 当下列对话框显示时，选择 [完成] 以完成安装。



12 这就完成了文景A220打印机USB设备驱动程序的安装。现在转到下一部分以安装打印机驱动程序。

在 Windows 98 下使用安装程序安装打印机驱动程序

随打印机附送的 CD-ROM 在放入您电脑的 CD-ROM 驱动器后会自动运行。在整个安装过程中会一步一步地指引您完成。

- 1 Windows 启动后，将 CD-ROM 插入您电脑的 CD-ROM 驱动器中。
安装程序自动运行。
? 如果安装程序不自动运行，怎么办？
→ 在 Windows Explorer 中浏览至 CD-ROM 目录下，然后双击“AutoRun.exe”启动安装程序。
- 2 遵循安装程序指示。
一旦成功安装了打印机驱动程序，“Founder A220”打印机的图标就会显示在“打印机”对话框中。
- 3 从您电脑的 CD-ROM 驱动器中将 CD-ROM 取出来，这就完成了打印机驱动程序的安装。

在 Windows 98 下使用即插即用安装打印机驱动程序

要简单地安装打印机驱动程序，我们推荐使用安装程序（参照前一部分）。然而，还有其它不使用安装程序的打印机驱动程序安装方法。

下面介绍使用并行连接的即插即用安装。

- 1 使用并行电缆将打印机连接到电脑后，启动打印机。
- 2 启动电脑。Windows 启动后，显示“添加新硬件功能”对话框。



- 3 将随打印机附送的 CD-ROM 插入您电脑的 CD-ROM 驱动器中，然后选择 [下一步]。
- 4 选择“搜索设备的最新驱动程序（推荐）。”选项按键，然后选择 [下一步]。
- 5 选中“指定位置”框，然后选择 [浏览...]。
- 6 浏览 CD-ROM 并找到“Win9x”。
- 7 选择 [确定]，然后选择两次 [下一步]。
- 8 遵循屏幕上的指示完成安装。
- 9 检查“Founder A220”打印机图标是否显示在“打印机”对话框中。要显示“打印机”对话框，选择 [开始]，指向 [设置]，然后选择 [打印机]。
- 10 从您电脑的 CD-ROM 驱动器中将 CD-ROM 取出来。这就完成了打印机驱动程序的安装。

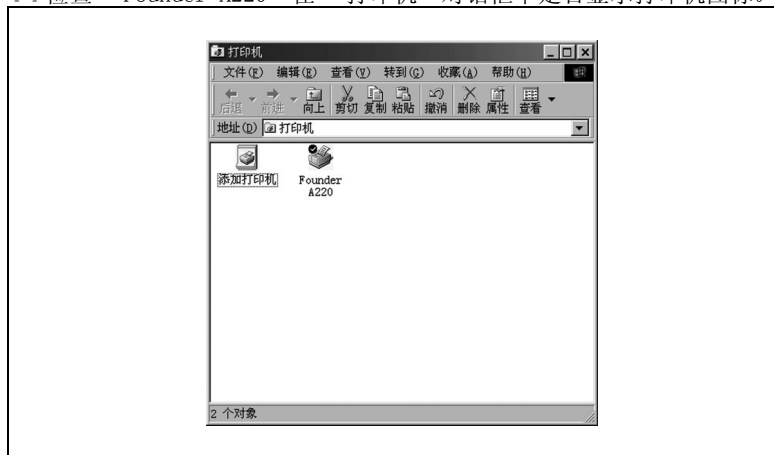
在 Windows 98 下使用“添加打印机向导”安装打印机驱动程序

- 1 启动电脑。
- 2 Windows 启动后，将随打印机附送的 CD-ROM 插入您电脑的 CD-ROM 驱动器中。
- 3 选择 [开始]，指向“设置”，然后选择“打印机”。
- 4 双击“添加打印机”图标。



- 5 单击 [下一步]。
- 6 选择“本地打印机”。
- 7 选择 [下一步]。
- 8 选择 [从磁盘安装]，然后选择 [浏览]。
- 9 浏览 CD-ROM 并找到“Win9x”。
- 10 选择 [确定]。
- 11 选择 [确定]，然后选择 [下一步]。
- 12 选择适当的端口，然后选择 [确定]。
如果您使用的是并行连接，选择“LPTx:”（x=1, 2, 等等）。
如果您使用的是 USB 连接，选择“USB001”。
- 13 遵循屏幕上的指示完成安装。

14 检查 “Founder A220” 在 “打印机” 对话框中是否显示打印机图标。



15 从您电脑的 CD-ROM 驱动器中将 CD-ROM 取出来。这就完成了打印机驱动程序的安装。

3.7 在 Windows 95 下安装打印机驱动程序

在 Windows 95 下使用安装程序安装打印机驱动程序

随打印机附送的 CD-ROM 在放入您电脑的 CD-ROM 驱动器后会自动运行。在整个安装过程中会一步一步地指引您完成。

1 Windows 启动后，将 CD-ROM 插入您电脑的 CD-ROM 驱动器中。

安装程序自动运行。

? 如果安装程序不自动运行怎么办？

→ 在 Windows Explorer 中浏览至 CD-ROM 目录下。然后双击 “AutoRun.exe” 启动安装程序。

2 遵循安装程序指示。

一旦成功安装了打印机驱动程序，“Founder A220” 打印机的图标就会显示在 “打印机” 对话框中。

3 从您电脑的 CD-ROM 驱动器中将 CD-ROM 取出来。这就完成了打印机驱动程序的安装。

在 Windows 95 下使用即插即用安装打印机驱动程序

要简单地安装打印机驱动程序，我们推荐使用安装程序（参照前一部分）。然而，还有其它不使用安装程序的打印机驱动程序安装方法。

下面介绍使用并行连接进行即插即用安装。Windows 95 不支持 USB 连接。

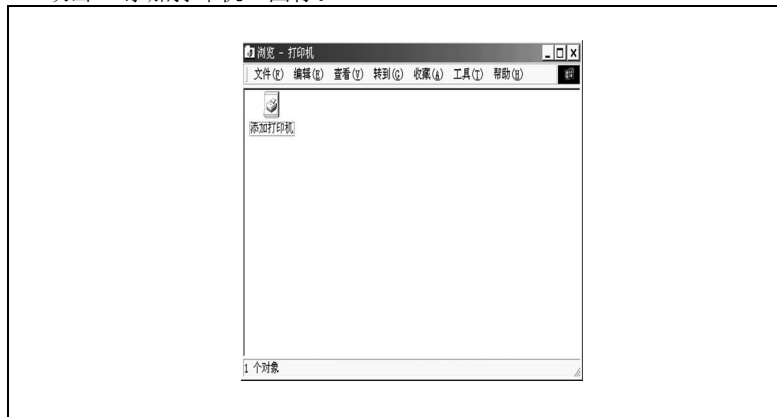
- 1 使用并行电缆将打印机连接到电脑后，启动打印机。
- 2 启动电脑。在 Windows 启动后，显示“更新设备驱动器向导”对话框。



- 3 将随打印机附送的 CD-ROM 插入您电脑的 CD-ROM 驱动器中，然后选择 [下一步]。
- 4 选择 [其它位置]，然后选择 [浏览]。
- 5 浏览 CD-ROM 并找到“Win9x”。
- 6 选择 [浏览]。
- 7 遵循屏幕上的指示完成安装。
- 8 检查“Founder A220”打印机图标是否显示在“打印机”对话框中。
- 9 从您电脑的 CD-ROM 驱动器中将 CD-ROM 取出来。这就完成了打印机驱动程序的安装。

在 Windows 95 下使用“添加打印机向导”安装打印机驱动程序

- 1 启动电脑。
- 2 Windows 启动后，将随打印机附送的 CD-ROM 插入您电脑的 CD-ROM 驱动器中。
- 3 选择 [开始]，指向“设置”，然后选择“打印机”。
- 4 双击“添加打印机”图标。



- 5 选择 [下一步]。
- 6 选择“本地打印机”。
- 7 选择 [下一步]。
- 8 选择 [从磁盘安装]，然后选择 [浏览]。
- 9 浏览 CD-ROM 并找到“Win9x”。
- 10 选择 [确定] 两次，然后选择 [下一步]。
- 11 遵循屏幕上的指示完成安装。
- 12 检查“Founder A220”打印机图标是否显示在“打印机”对话框中。
- 13 从您电脑的 CD-ROM 驱动器中将 CD-ROM 取出来。这就完成了打印机驱动程序的安装。

3.8 在 Windows NT 4.0 下安装打印机驱动程序

在 Windows NT 4.0 下使用安装程序安装打印机驱动程序

随打印机附送的 CD-ROM 在放入您电脑的 CD-ROM 驱动器后会自动运行，在整个安装过程中会一步一步地指引您完成。

- 1 Windows 启动后，将 CD-ROM 插入您电脑的 CD-ROM 驱动器中，安装程序自动运行。

? 如果安装程序不自动运行，怎么办？

→ 在 Windows Explorer 中浏览至 CD-ROM 目录下。然后双击“AutoRun.exe”启动安装程序。

- 2 遵循安装程序指示。

一旦成功安装了打印机驱动程序，“方正文景 A220”打印机的图标就会显示在“打印机”对话框中。

- 3 从您电脑的 CD-ROM 驱动器中将 CD-ROM 取出来。这就完成了打印机驱动程序的安装。

在 Windows NT 4.0 下使用“添加打印机向导”安装打印机驱动程序

要简单地安装打印机驱动程序，我们推荐使用安装程序（参照前一部分）。然而，还有其它不使用安装程序的打印机驱动程序安装方法。

下面介绍使用并行连接进行即插即用安装。Windows NT 4.0 不支持 USB 连接。

- 1 启动电脑。
- 2 Windows 启动后，将随打印机附送的 CD-ROM 插入您电脑的 CD-ROM 驱动器中。
- 3 选择 [开始]，指向“设置”，然后选择“打印机”。

4 双击“添加打印机”图标。**5** 选择“我的电脑”。**6** 选择 [下一步]。**7** 选择适当的端口，然后选择 [下一步]。**8** 选择 [从磁盘安装...]，然后选择 [浏览...]。**9** 浏览 CD-ROM 并找到“WinNT4”。**10** 选择 [打开]。**11** 选择 [确定]，然后选择 [下一步]。**12** 遵循屏幕上的指示完成安装。**13** 检查“Founder A220”打印机图标是否显示在“打印机”对话框中。**14** 从您电脑的 CD-ROM 驱动器中将 CD-ROM 取出来。这就完成了打印机驱动程序的安装。

3.9 卸载打印机驱动程序与 USB 设备驱动程序

本节介绍在需要时如何卸载文景 A220 打印机驱动程序。



...

注意事项

如果使用卸载程序删除打印机驱动程序，USB 设备驱动程序同样会删除。



...

注意事项

如果您是使用“添加打印机”安装的打印机驱动程序，则没有卸载实用程序可用。要删除打印机，在打印机文件夹中选择它并删除即可。



...

注意事项

本节出现的屏幕图像展示在 Windows 98 下如何卸载。您的屏幕也许会稍微不同。

在 Windows XP 下卸载打印机驱动程序

- 1 选择 [开始] 按键，然后选择“控制面板”。
- 2 在“选择一个类别”中，选择“添加 / 删除程序”以打开“添加或删除程序”对话框。



- 3 选择“Founder A220 打印机”，然后选择 [更改 / 删除] 以卸载打印机驱动程序。

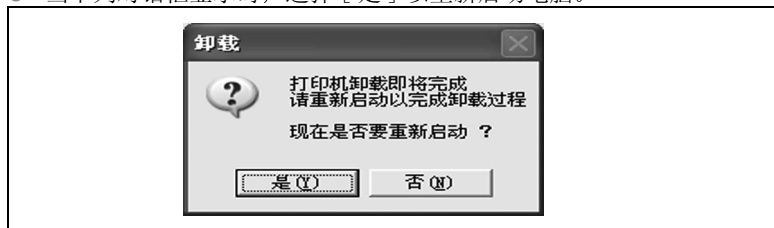


- 4 在“卸载”对话框中，选择“Founder A220”。



- 5 选择 [卸载] 继续卸载程序或选择 [取消] 中止。

- 6 当下列对话框显示时，选择 [是] 以重新启动电脑。





注意事项

建议您卸载程序后重新启动电脑。

在 Windows Me/2000/98/95/NT 4.0 下卸载打印机驱动程序

- 1 选择 [开始] 按钮，指向 [设置]，然后选择 [控制面板]。
- 2 双击“控制面板”对话框中的“添加/删除程序”图标打开“添加/删除程序属性”对话框。



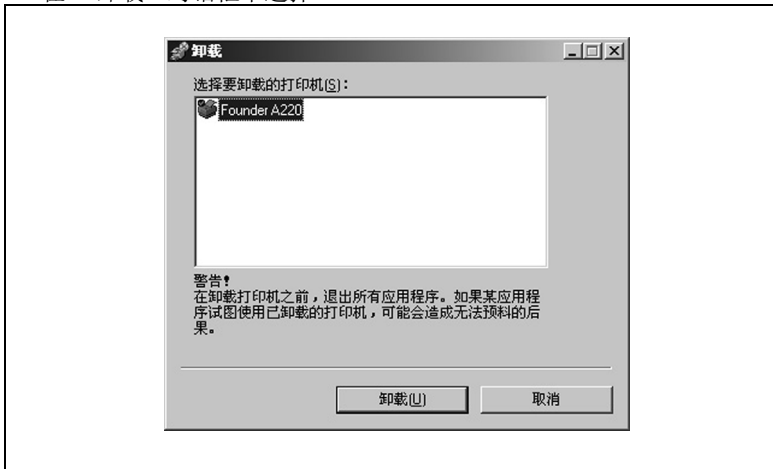
- 3 对于 Windows Me/98/95/NT 4.0, 选择“Founder A220 打印机”, 然后选择 [添加 / 删除] 以卸载打印机驱动程序。



对于 Windows 2000, 选择“Founder A220 打印机”, 然后选择 [更改 / 删除] 卸载打印机驱动程序。

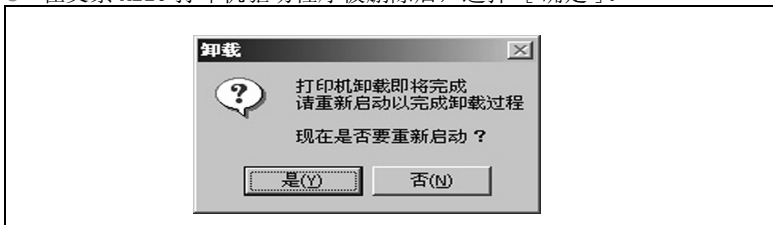


- 4 在“卸载”对话框中选择“Founder A220”。



- 5 选择 [卸载] 继续卸载程序或 [取消] 来中止。

- 6 在文景 A220 打印机驱动程序被删除后, 选择 [确定]。



- 7 选择 [确定] 关闭窗口。



注意事项

建议您卸载程序后重新启动电脑。

4 使用打印机驱动程序

4.1 显示打印机驱动程序设置

在 Windows XP 下显示设置

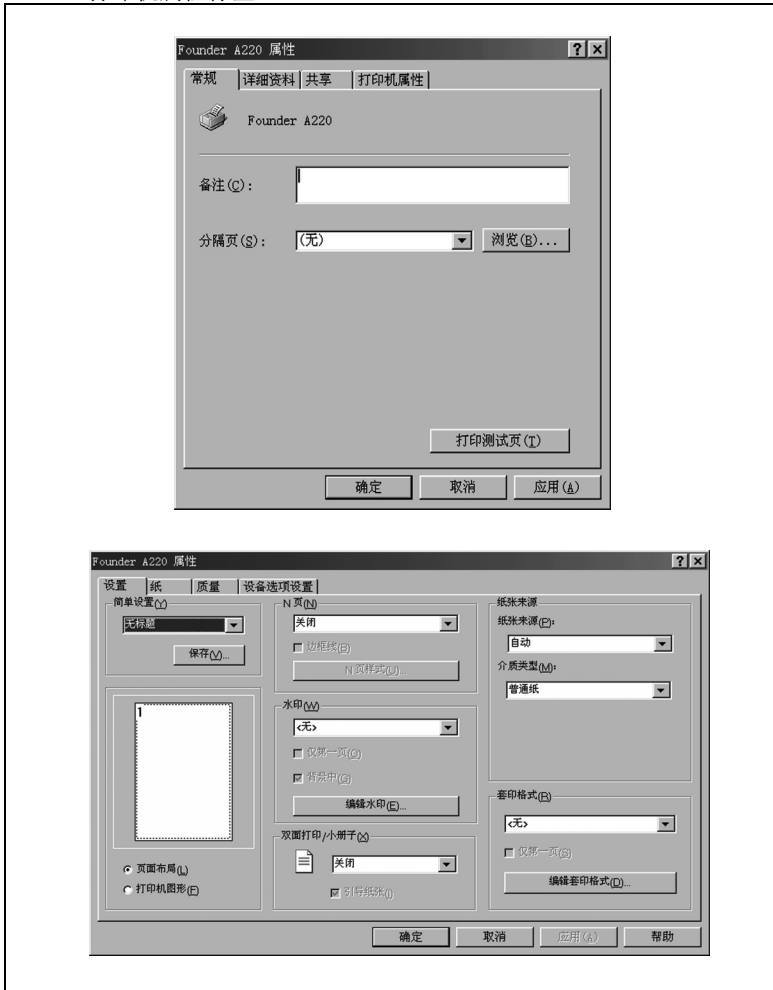
- 1 从“开始”菜单中，选择“控制面板”。
- 2 在“选择一个类别”中，选择“打印机和其它硬件”。
- 3 在“选择一个任务”中，选择“查看安装的打印机或传真打印机”。
- 4 在“打印机和传真”对话框中，选择 Founder A220 打印机图标。
- 5 要显示打印机驱动程序，从“文件”菜单选择“打印首选项...”，将出现下列对话框。



在 Windows Me/98/95 下显示设备

- 1 从“开始”菜单下选择“设置”然后打印机将显示打印机目录。
- 2 选择 Founder A220 打印机图标。
- 3 显示打印机驱动程序设置：

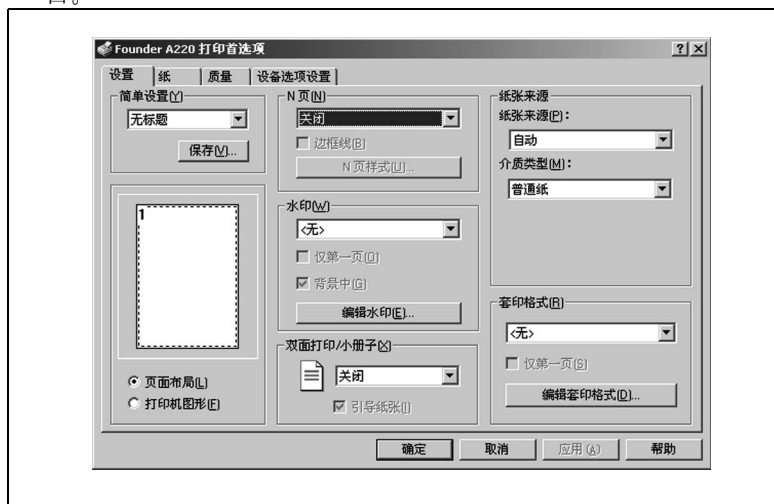
- Windows Me/98/95 - 从“文件”菜单选择“属性”，然后选 --> 打印机属性标签。



操作系统也使用标签！

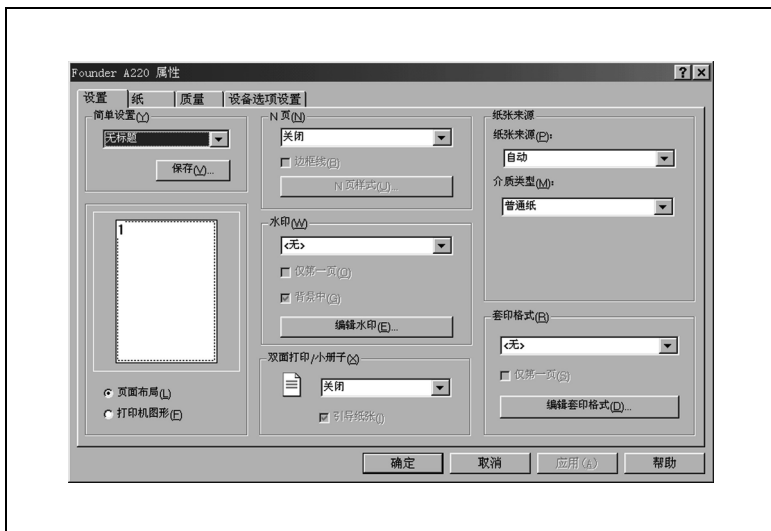
“常规”与“详细资料”标签由操作系统自动决定，因此本手册不做说明。

- Windows 2000- 从“文件”菜单选择“打印首选项”，将出现下列窗口。



- Windows NT 4.0- 从“文件”菜单选择“文档默认设置”，与 Windows 2000 中的窗口类似的窗口将显示上述内容。

4.2 设置标签



“设置”标签允许您

- 将一个文档中的不同页打印在同一张纸上（多页合并打印）
- 在打印出的文档上加上水印
- 设计自定义水印
- 指定手动双面打印
- 从不同进纸盒指定纸张输入
- 定义纸张 / 纸张类型
- 使用重叠表格打印
- 创建 / 编辑表格重叠

参照打印机驱动程序的在线帮助了解所有这些信息。

4.3 纸张标签

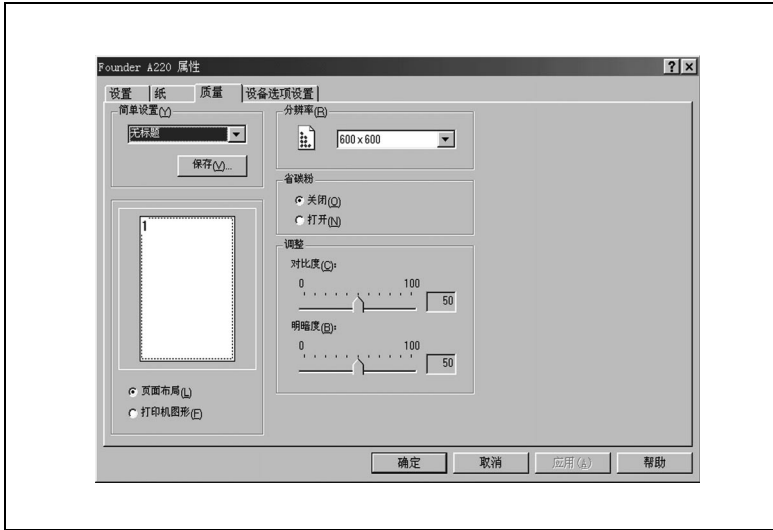


“纸张”标签允许您

- 指定纸张方向
- 定义自定义纸张大小
- 将打印文档设置至特定的纸张大小
- 选择输出纸张大小
- 伸缩（扩大 / 缩小）文档
- 指定打印份数
- 启动 / 关闭打印机的归类功能
- 启动 / 关闭校对打印功能
- 指定纸张方向

参照打印机驱动程序的在线帮助了解所有这些功能的信息。

4.4 质量标签

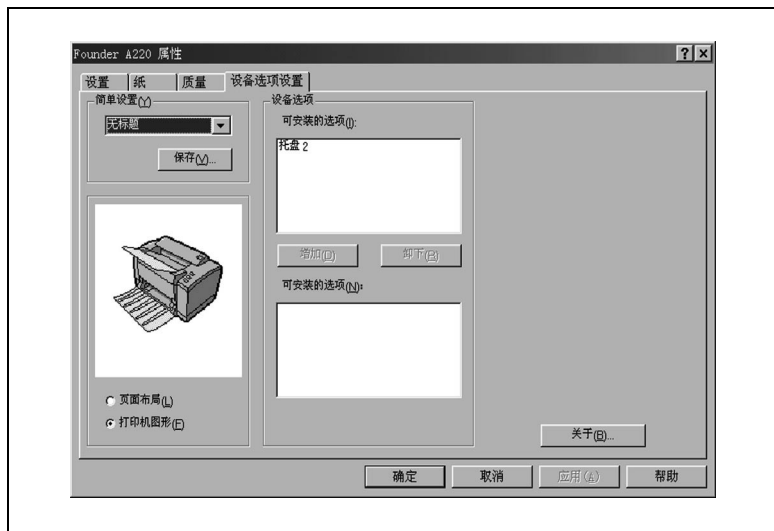


“质量标签”允许您

- 指定分辨率
- 调节打印文档的对比度和亮度
- 启动 / 关闭节省碳粉方式

参照打印机驱动程序的在线帮助了解所有这些信息。

4.5 设备选项设置标签



“设备选项设置”标签允许您

- 激活可选的下进纸单元（进纸盒 2）
- 查看关于打印机驱动程序的信息

参照打印机驱动程序的在线帮助了解所有这些功能的信息。

5 使用状态显示

如果您使用 CD-ROM 安装打印机驱动程序，那么也将安装“状态显示”程序。但如果您使用“添加打印机”安装打印机驱动程序，则不会安装它。

5.1 环境

状态监控器与打印机控制面板能够用于下列操作系统与界面。

	IEEE 1284 并行	USB
Windows XP	○	○
Windows Me	○	○
Windows 2000	○	○
Windows 98 SE	○	○
Windows 98	○	—
Windows 95	○	—
Windows NT 4.0	○	—

5.2 打开状态显示

使用下列步骤之一打开“状态监控器”。

- **Windows Me/2000/98/95/NT 4.0** 从“开始”菜单选择“程序”，然后是 Founder A220 实用程序，然后选择 Founder A220 状态。
- **Windows XP** 从“开始”菜单选择“所有程序”，然后选择 Founder A220 实用程序，然后选择 Founder A220 状态。



改变“状态显示”窗口的大小

→ 从“显示”菜单选择“缩小”以缩减窗口大小。

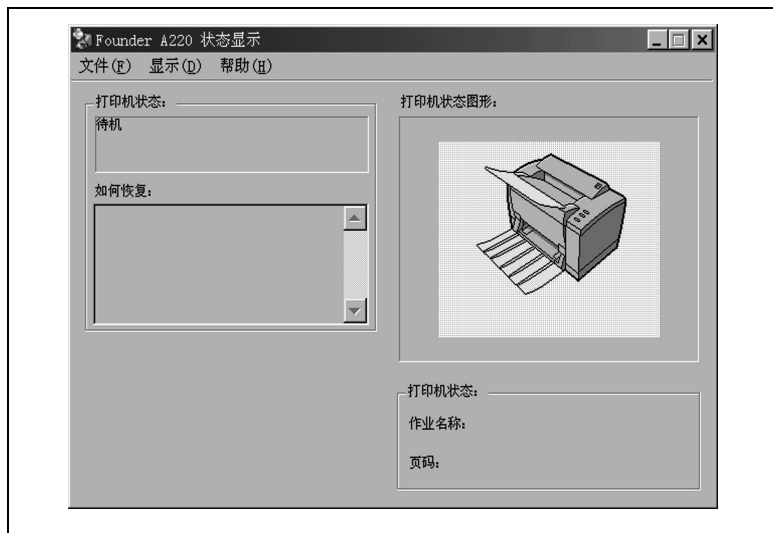


→ 从“显示”菜单选择“扩大”以增加窗口大小。



5.3 使用状态显示

- 当打印机图像的背景是绿色的时候，打印机处于“待机”模式或正在正常打印某一作业。
- 当打印机图像的背景是红色的时候，表示出现错误，打印作业暂停。打印机的状态与错误信息都出现左边的对话框中。



参阅“状态显示”的在线帮助以了解所有这些功能的信息。

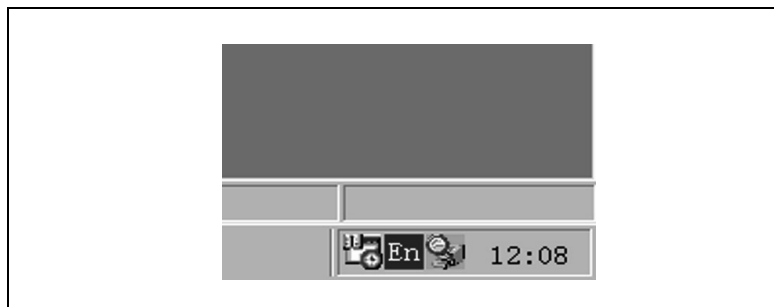
5.4 关闭“状态显示”

→ 要关闭“状态显示”，从“文件”菜单选择“退出”即可。



注意事项

如果您选择“状态显示”右上角的 [X] 按钮来关闭该窗口，“状态显示”仍在任务栏右端显示。



6 使用打印机

6.1 请注意以下几点：

放入纸张的时候应该注意什么？

为防止输纸错误，请遵守以下几点：

- 请勿使用具有以下性质的纸张：
 - 已经在热感打印机或喷墨打印机中使用过的纸张。
 - 有油污或不平坦的纸张。
 - 表面太光滑、太粗糙或太不规则的纸张。
 - 表面经过特殊覆盖处理的纸张，如复写纸或具有粘贴表面的纸。
 - 非直角剪裁的纸张。
 - 带浆糊、胶纸或回形针的纸张。
 - 附有易撕标签的纸张。
 - 弯曲或卷曲的明信片。
- 不要让进纸盘中整叠纸的高度超过纸张限制标志。

放入信封时我该注意些什么？

为避免激光打印机的信封输纸错误，请遵守以下几点：

- 请勿使用自粘信封、或带有撕条、封盖的信封或开窗信封。
- 信封放入进纸盘时信封盖应朝下靠左。
- 确定信封封口妥当地折好。



在购买大量信封前请先测试信封！

有一些信封在通过打印机时很容易产生折痕，在大量购买之前建议作打印测试。

7 安装打印机选购件

以下为可选购的打印机附件：

- 下进纸单元（纸盘 2，500 页容量）
- 用于下进纸单元的 Legal 和 executive/B5 JIS 纸盘
- 面朝上盘

7.1 安装下进纸单元（进纸盘 2）

下进纸单元可容纳多达 500 张普通纸。它会附带一个 letter（美国）或 A4（欧洲）纸盘。

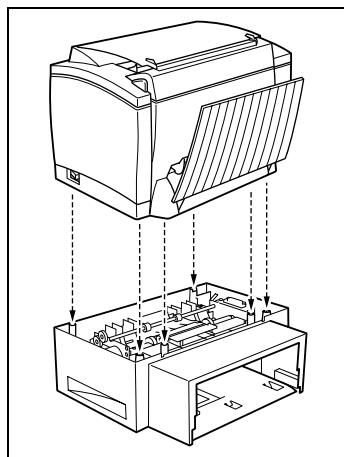
- 1 将下进纸单元从纸箱中取出，拆开塑料袋以及其它的包装材料。

请务必去掉单元内的所有包装材料。

- 2 关闭打印机，拔下打印机的电源线与接口电缆。

- 3 将打印机放入下进纸单元。

- 确保将打印机底部的孔与下进纸单元的联结栓对齐。

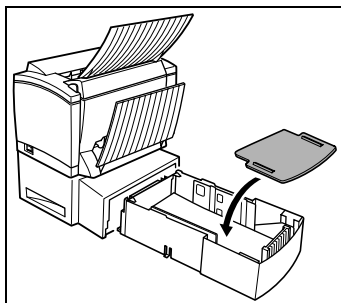


- 4 在进纸盘装满纸。（详细内容请参照第 6 章）

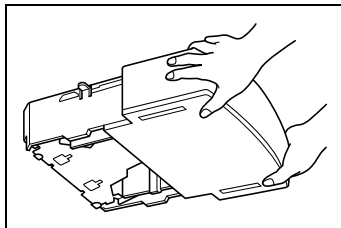
? 我可以在进纸盘放入多少张纸？

→ 进纸盘 2 可容纳 500 张普通纸，整叠纸的厚度不应该超过纸张限制标记。

- 5 放回纸盘盖。
- 6 将进纸盘插入下进纸单元。



- 当您 will 进纸盘插入下进纸单元，
或从下进纸单元拆除时，请用双手操作。



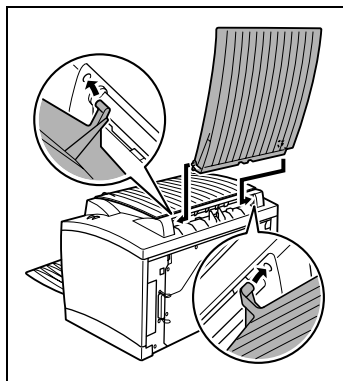
- 7 重新连接电源线与接口电缆，然后启动打印机。

7.2 安装面朝上出纸盘

打印机所自带的盘为面朝下出纸盘，另可选购面朝上出纸盘。此出纸盘特别适合厚纸、信封、标签和透明胶片，因为纸路通道较直。面朝上纸盘可容纳 20 张纸。

安装面朝上出纸盘之前：

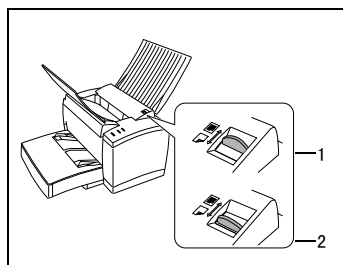
- 1 从纸箱中拿出面朝上出纸盘。
- 2 将面朝上出纸盘的联结栓插入打印机的插孔，以便与打印机结合。每次操作只在一侧进行，请勿强行同时插入两边。
 - 面朝上纸盘必须稍微弯曲以便插入。



面朝上或面朝下输出？

您可以从输出转换键设定输出方向。（详细内容请参照第 6 章）

编号	说明
1	面朝上输出的输出转换位置
2	面朝下输出的输出转换位置



8 打印机的维修保养



注意

使用不当的附件与零件可能损坏打印机！

如果您使用北京北大方正集团公司以外的厂商制造的附件与零件，我们无法保证激光打印机能正确运作。

→ 除非特别说明，请限用北京北大方正集团公司的附件与零件。



警告

碳粉对健康有害！

吞食碳粉将导致危险。

→ 如果您不慎误食碳粉，请立即向医生求助。

→ 如果您手上沾有碳粉，请立即用冷水及肥皂清洗。

8.1 更换碳粉盒

碳粉盒用完，或打印文件墨粉颜色太淡时，可更换碳粉盒。

有两种碳粉盒可供使用：

- 一般的碳粉盒可打印 3000 页 letter/A4 纸张，5% 覆盖率。
- 高容量的碳粉盒可打印 6000 页 letter/A4 纸张，5% 覆盖率。



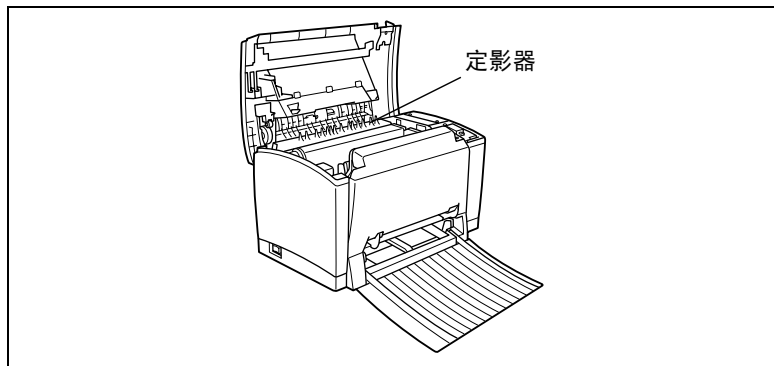
注意事项：

打印机附带的碳粉盒可打印 1500 页 letter/A4 纸张，5% 覆盖率。

**警告****定影器可能变得很热!**

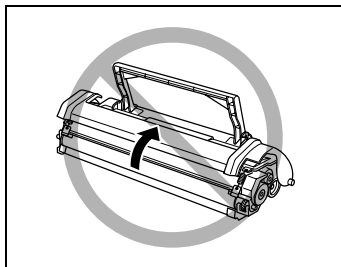
打印机运作时，位于顶盖下的定影器可能变得很热。

→ 为避免受伤，避免接触该区域。

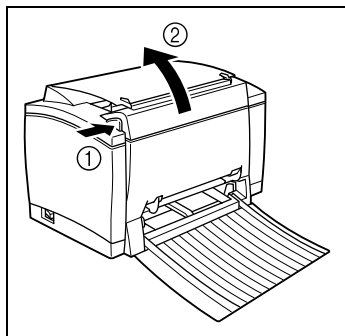
**处理碳粉盒时该注意哪些事项?**

不要接触塑料片下的显影杆，否则打印质量将降低。

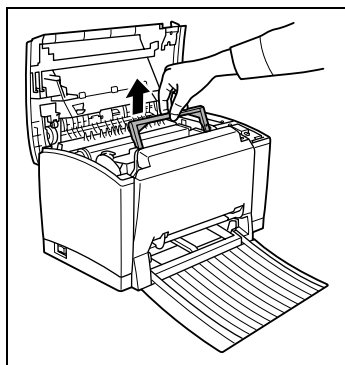
- 1 关闭打印机并拔下打印机的电源插头。
- 2 关闭面朝下的出纸盘。



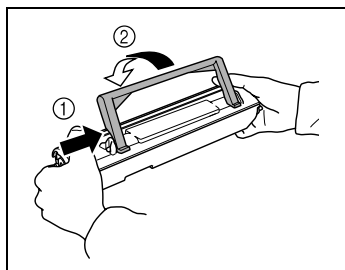
- 3 按下顶盖释放键，打开顶盖。



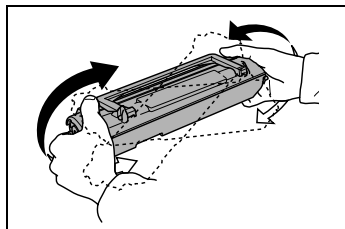
- 4 取出旧的碳粉盒。



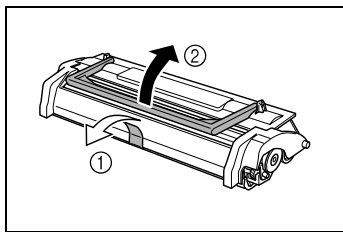
- 5 在把手记号处，将把手往下压回。
○ 妥善地处置使用过的碳粉盒。



- 6 将新的碳粉盒从包装中取出。
7 用两手紧紧握住碳粉盒，前后左右摇晃，让碳粉均匀分布。

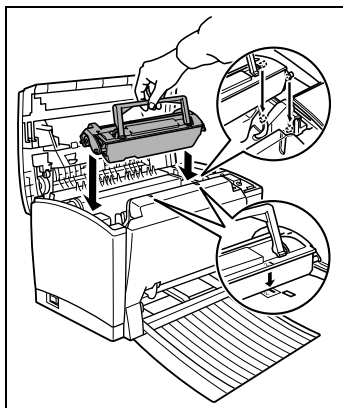


- 8 拆除碳粉盒的保护胶膜，然后将把手提起。

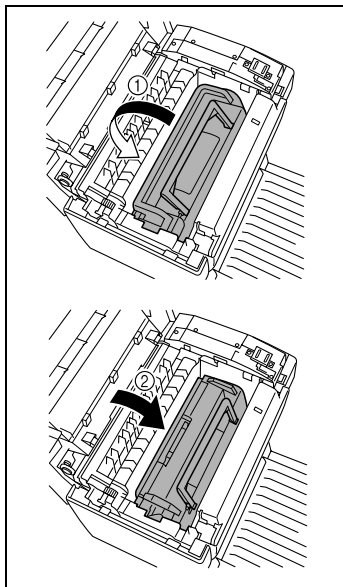


- 9 握着把手，将碳粉盒往下移入打印机中，将四个联结栓（一边两个）对准打印机内部的凹槽。

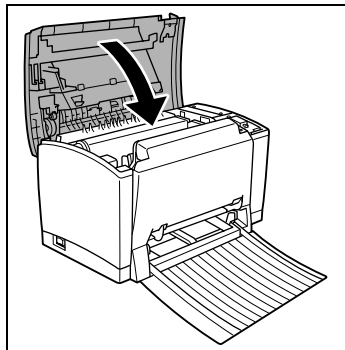
- 碳粉盒及打印机内部会有贴着相配颜色的“2”标签，对齐这些标签以安装碳粉盒。



- 碳粉盒完全安装得当时会卡紧到位。



- 10 关闭顶盖，轻轻地往下压紧，使碳粉盒紧闭。



重新设置碳粉盒的计数器

更换碳粉盒后，必须重新设置计数器。

- 1 关闭打印机。
- 2 按住面板按键，启动打印机。
绿色的“就绪”指示灯开始闪烁。
- 3 继续按住面板按键，然后绿色的“就绪”指示灯将开始闪烁。
- 4 绿色的“就绪”指示灯闪烁约五秒钟后，放开面板按键，
两个指示灯都将开始闪烁。
- 5 确定两个指示灯都在闪烁后，再次按住面板按键至少五秒钟，
两个指示灯将持续亮起约五秒钟，然后再次开始闪烁。
碳粉盒的计数器现在已经重新设置。
- 6 关闭打印机后再启动。
一旦绿色的“就绪”指示灯一直亮起，打印机即为“待机”模式。

8.2 更换感光鼓盒

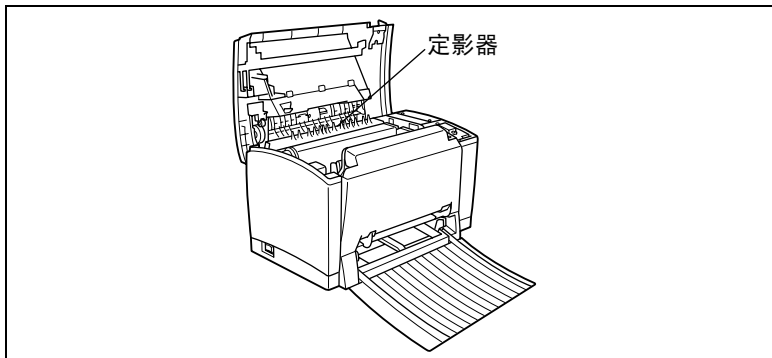
当打印文件出现褪色或模糊的情况时，即应更换感光鼓盒。

感光鼓盒约可打印 16,000（单页打印）至 20,000（连续打印）letter/A4 纸张（平均覆盖率为 5% 或更少）。

**警告****定影器可能变得很热!**

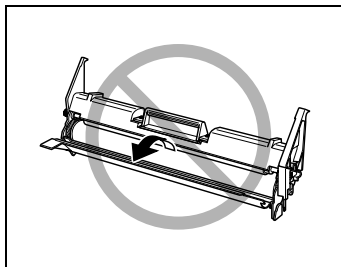
打印机运作时，位于顶盖下的定影器可能变得很热。

→ 为避免受伤，避免接触该区域。

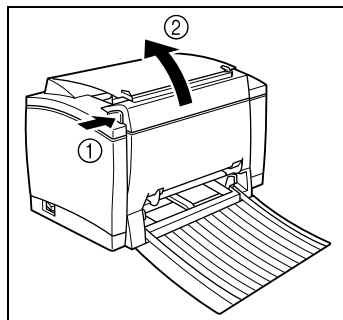
**处理感光鼓盒时该注意些什么?**

不要接触塑料片下的显影杆，否则，打印质量将下降。

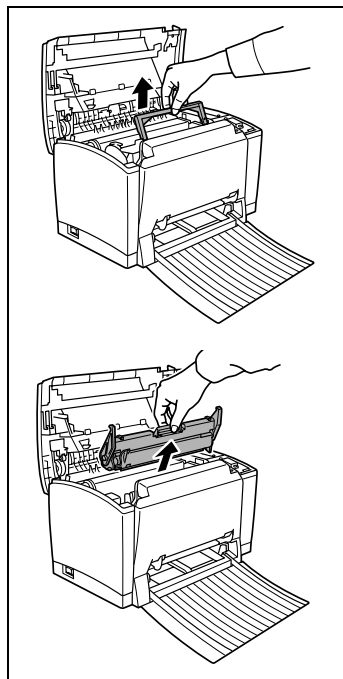
- 1 关闭打印机并拔下打印机的电源插头。
- 2 关闭面朝下的出纸盘。



- 3 按下顶盖释放键，打开顶盖。



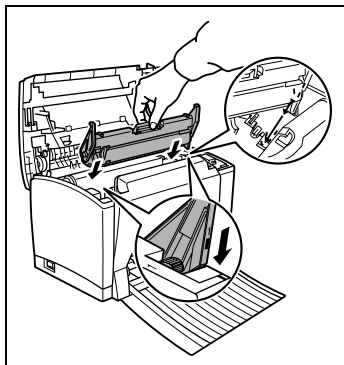
- 4 取出碳粉盒与旧的感光鼓盒。



- 5 将新的感光鼓盒从纸盒中取出。

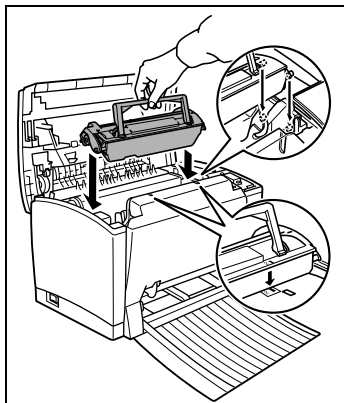
- 6 安装感光鼓盒时，将其调整器对齐打印机内的凹槽。

- 感光鼓盒及打印机内部将贴有相配颜色的“1”标签，对齐这些标签以安装感光鼓盒。

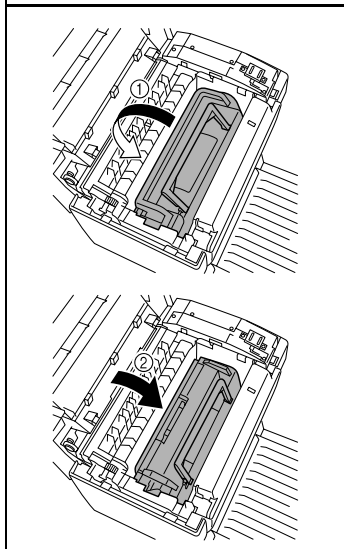


- 7 将碳粉盒重新放入打印机，将四个联结栓（一边两个）对准打印机内部的凹槽。

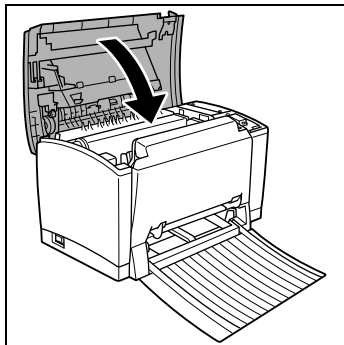
- 碳粉盒及打印机内部会有贴着相配颜色的“2”标签，对齐这些标签以安装碳粉盒。



- 碳粉盒完全安装得当时会卡紧到位。



- 8 关闭顶盖，轻轻地往下压紧，使碳粉盒紧闭。



重新设置感光鼓盒计数器

更换感光鼓盒后，必须重新设置计数器。

- 1 关闭打印机。
- 2 按住面板按键，启动打印机。
绿色的“就绪”指示灯开始闪烁。
- 3 继续按住面板按键，然后绿色的“就绪”指示灯将开始闪烁。
- 4 绿色的“就绪”指示灯闪烁约五秒钟后，放开面板按键，
两个指示灯都将开始闪烁。
- 5 确定两个指示灯都在闪烁后，按一下面板按键，
两个指示灯将持续亮起约五秒钟，然后再次开始闪烁。
感光鼓盒的计数器现在已经重新设置。
- 6 关闭打印机后再启动。
一旦绿色的“就绪”指示灯一直亮起，打印机即为“待机”模式。

8.3 清洁打印机

定期清洁打印机，以防止灰尘、污垢，以及残余纸张累积在打印机内外。

清洁打印机外部

- 1 关闭打印机并拔下打印机的电源插头。
- 2 用柔软的布轻拭打印机外部。您可以用少量的家用中性清洁剂将布润湿。

清洁进纸杆

如果经常发生纸张输入问题，应清洁进纸杆。



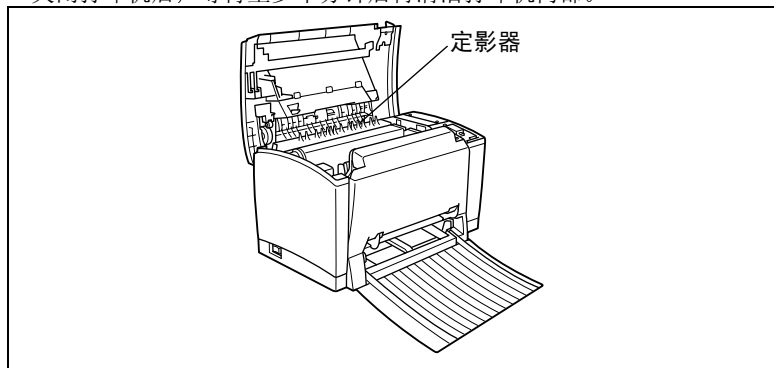
警告

定影器可能变得很热!

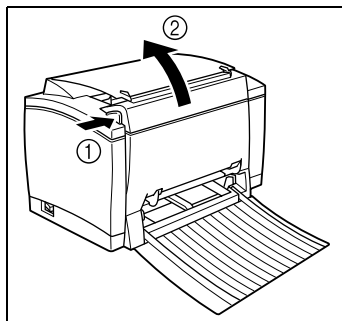
打印机运作时，位于顶盖下的定影器可能变得很热。

→ 为避免受伤，避免接触该区域。

→ 关闭打印机后，等待至少十分钟后再清洁打印机内部。

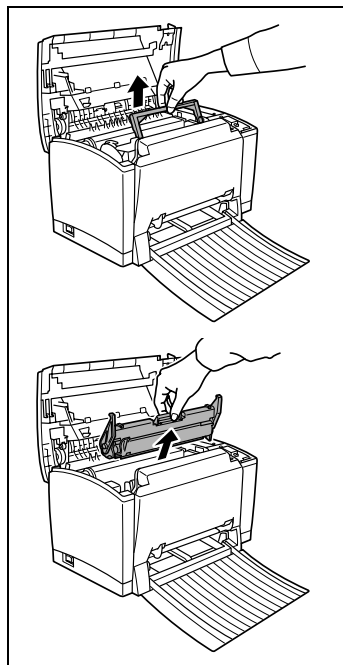
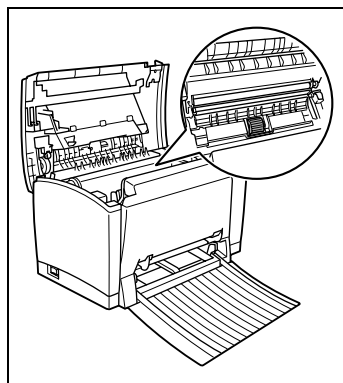


- 1 关闭打印机并拔下打印机的电源插头。
- 2 关闭面朝下的出纸盘。
- 3 按下顶盖释放键，打开顶盖。

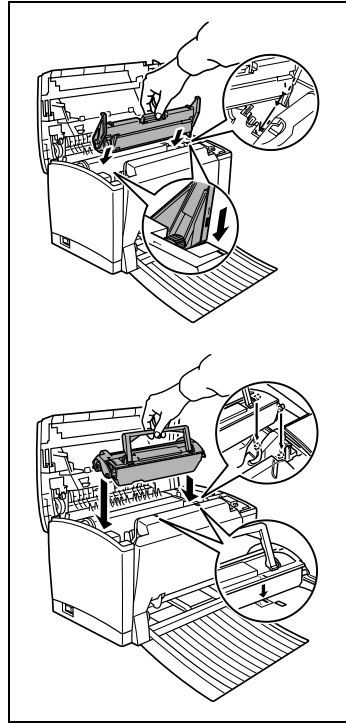


4 取出碳粉盒与旧的感光鼓盒。

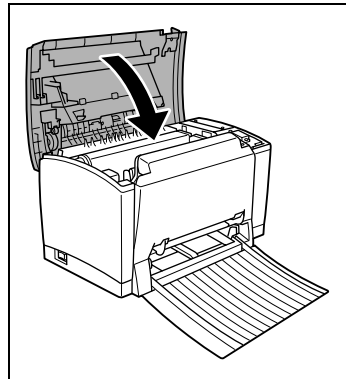
将感光鼓盒用布包好，以避免阳光的照射。

**5** 将进纸杆用柔软干燥的布包好。

6 重新安装感光鼓盒与碳粉盒。



7 关闭顶盖，轻轻地往下压紧，使碳粉盒紧闭。



9 故障排除



注意事项

有些用并行电缆连接的电脑可能不能与打印机正确通讯。

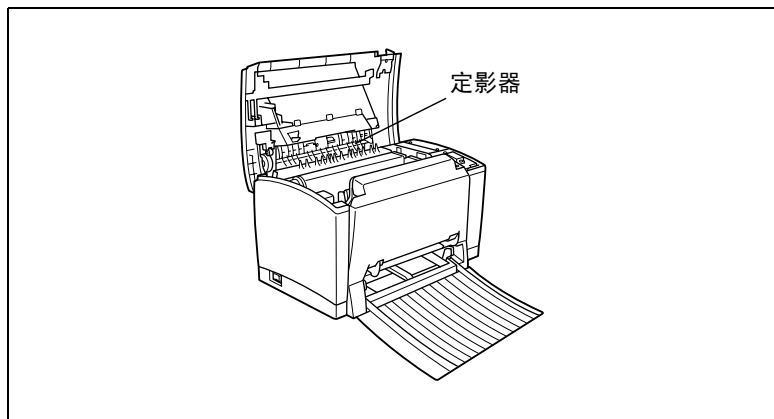


注意

定影器可能变得很热！

打印机运作时，位于顶盖下的定影器可能变得很热。

→ 为避免受伤，避免接触该区域。

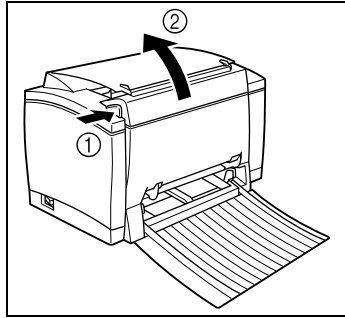


9.1 清除纸张堵塞

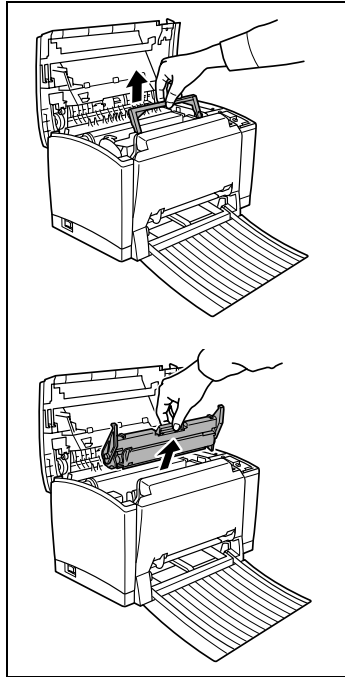
清除打印机内部的纸张堵塞

- 1 关闭打印机。
- 2 关闭面朝下的出纸盘。

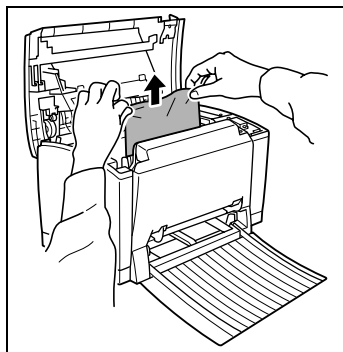
- 3 按下顶盖开启钮，打开顶盖。



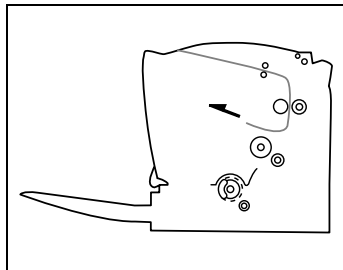
- 4 取出碳粉盒与旧的感光鼓盒。



- 5 小心地将卡住的纸张拉出打印机。



- 如果卡纸发生在定影器，用双手抓住纸张的下半部，轻轻将其拉出。



- 6 重新安装感光鼓盒。

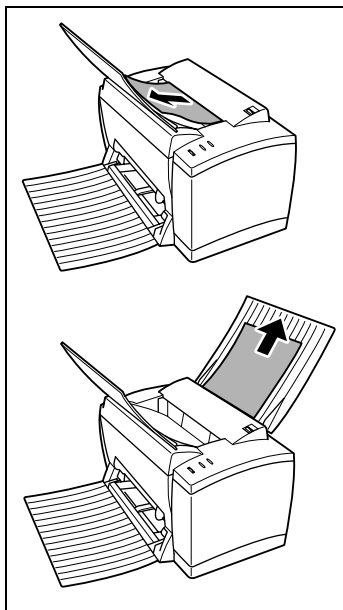
- 7 重新安装碳粉盒。

- 8 关闭顶盖，并打开面朝下纸盘。

- 打印工作将自动从卡纸的那一页重新开始。

清除输出盘的纸张堵塞

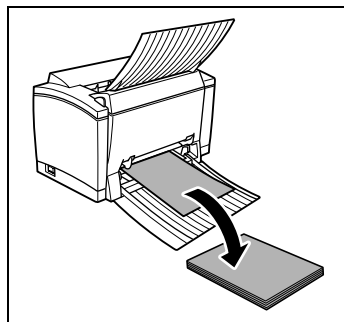
- 1 小心地将卡住的纸张拉出纸盘。



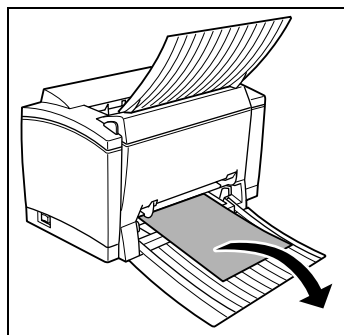
- 2 开启顶盖后再重新关上，以重置打印机。

清除进纸盘 1 的纸张堵塞

- 1 取出进纸盘 1 中的纸张。



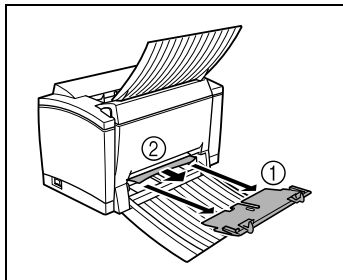
- 2 小心地将卡住的纸张拉出进纸盘 1。



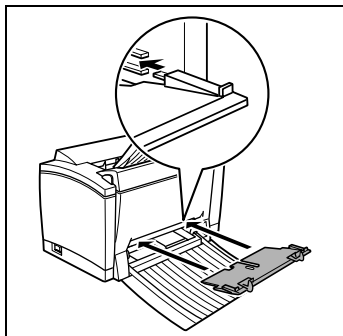
- 3 重新将纸张放入进纸盘 1。
 - 请勿放入卷曲或有皱折的纸张。
- 4 将进纸盘 1 重新安装至打印机。
- 5 关闭面朝下纸盘，然后打开顶盖。
- 6 取出打印机内被撕破的残余纸张。
- 7 关闭顶盖，并打开面朝下纸盘。
- 8 开启顶盖后再重新关上，以重置打印机。
 - 打印工作将自动从卡纸的那一页重新开始。

清除手动进纸单元的卡纸

- 1 从手动进纸盘入口处拆除进纸盘 1 的盖子与底盘。
- 2 取出卡住的纸张。

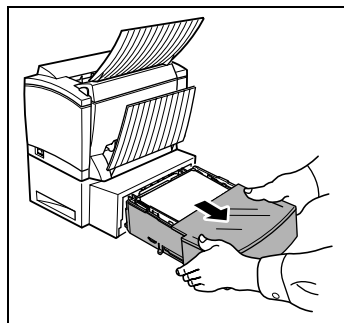


- 3 在手动进纸盘的入口处重新安装进纸盘 1 的盖子与底盘。

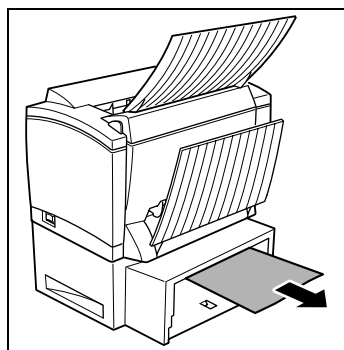


清除下进纸单元的卡纸（进纸盘 2）

- 1 从下进纸单元中拉出纸盒。



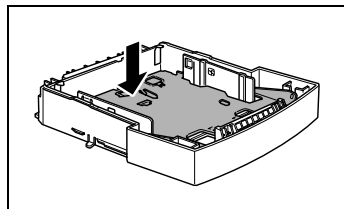
- 2 从下进纸单元内部取出任何卷折或卡住的纸张。



- 3 拆除纸盘的盖子取出其中的纸张。
- 4 小心地将输纸错误的纸张拉出纸盘。
- 5 重新将纸张放入纸盘。

- 确定纸张平整对齐地放好，而且最上面的纸张没有超过最高纸张标记。
- 请勿放入卷曲或有皱折的纸张。

- 6 放回纸盘盖，并将纸盘重新插入下进纸单元。
- 7 开启打印机顶盖后再重新关上，以重置打印机。
- 打印工作将自动从卡纸的那一页重新开始。



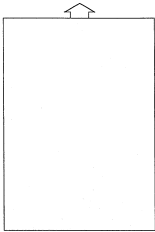
9.2 一般打印问题

问题	可能的原因	解决办法
没有输出	打印机没有连接到电源，或电缆没有连接到打印机。	检查打印机的电源连接与接口连接。
	打印机没有启动。	启动打印机。
	您使用的接口电缆类型错误。	检查接口电缆的类型是否符合规格（参照第 10 章）。
	打印机的计算机通讯端口设置不正确。	检查计算机的通讯端口设置。参照附随于计算机的说明文件，并检查目前的通讯端口设置是否正确。
	您计算机的并行端口同时正由其它设备所使用（例如，扫描仪或 ZIP 驱动器）。	拔下其它设备的联机，由此端口运作打印机。

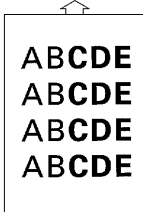
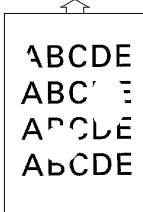
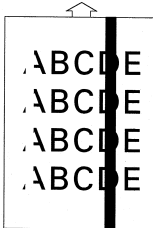
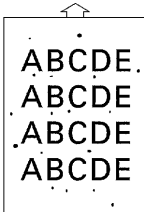
9.3 打印质量问题

如果您有打印质量的问题，遵循下列步骤：

- 取出碳粉盒，小心地来回摇动，让剩余的碳粉分布均匀。
- 取出碳粉盒并检查是否受损。如果需要，更换一个新的碳粉盒。参照 8-1 页。
- 取出感光鼓盒并检查是否受损。如果需要，更换一个新的感光鼓。参照 8-5 页。
- 清洁打印机内部。参照 8-9 页。
- 在打印菜单中关闭打印机驱动程序的“节省碳粉”功能，并尝试其它样张打印。参照 4-6 页。

问题	可能的原因	解决办法
空白页面 	碳粉盒已空或受损。	取下碳粉盒并检查是否受损。如果需要，更换一个新的碳粉盒。（参照 8-1 页。）

问题	可能的原因	解决办法
黑色页面 	碳粉盒受损。	取下碳粉盒并检查是否受损。如果需要，更换一个新的碳粉盒。（参照 8-1 页。）
页面颜色太淡 	“节省碳粉”模式被激活。	检查驱动程序中的设置。更改设置并重新试印一次。（参照第 4 章。）
	驱动程序中的碳粉浓度设置不正确。	将碳粉浓度设置至想要的等级后，再重新试印一次。（参照第 8 章。）
	碳粉盒中的碳粉可能已经用完。	取出碳粉盒，来回摇动让剩余的碳粉分布均匀。如果需要，更换一个新的碳粉盒。（参照第 8 章。）
	碳粉盒受损。	拆除碳粉盒并检查是否受损。如果需要，更换一个新的碳粉盒。（参照第 8 章。）
页面太暗 	碳粉盒受损。	取出碳粉盒并检查是否受损。如果需要，更换一个新的碳粉盒。（参照第 8 章。）
	驱动程序中的碳粉浓度设置不正确。	将碳粉浓度设置至想要的等级。（参照第 4 章。）
打印品上有模糊背景色。 	碳粉盒受损。	取出碳粉盒并检查是否受损。如果需要，更换一个新的碳粉盒。（参照 8-1 页。）

问题	可能的原因	解决办法
碳粉浓度不均匀 	碳粉盒受损。	取出碳粉盒并检查是否受损。如果需要，更换一个新的碳粉盒。（参照 8-1 页。）
	感光鼓盒受损。	取出感光鼓盒并检查是否受损。如果需要，更换一个新的感光鼓盒。（参照 8-5 页。）
	碳粉盒内的碳粉可能分布不均。	取出碳粉盒，来回摇动让剩余的碳粉分布均匀。如果需要，更换一个新的碳粉盒。（参照 8-1 页。）
黑点以及文字遗失 	由于空气湿度太高或被水泼溅而使纸张过于潮湿。	更换成干燥的纸张，再试印一次。
白色或黑色线条 	碳粉盒受损（白线）。	取出碳粉盒并检查是否受损。如果需要，更换碳粉盒。（参照 8-1 页。）
	感光鼓盒受损（黑线）。	取出感光鼓盒并检查是否受损。如果需要，更换一个新的感光鼓盒。（参照 8-5 页。）
碳粉脏污 	碳粉盒受损。	取出碳粉盒并检查是否受损。如果需要，更换一个新的碳粉盒。（参照 8-1 页。）
	碳粉盒内的碳粉可能分布不均。	取出碳粉盒，来回摇动让剩余的碳粉分布均匀。如果需要，更换一个新的碳粉盒。（参照 8-1 页。）
	进纸辊变脏。	清洁纸辊。（参照 8-10 页。）

9.4 打印机信息

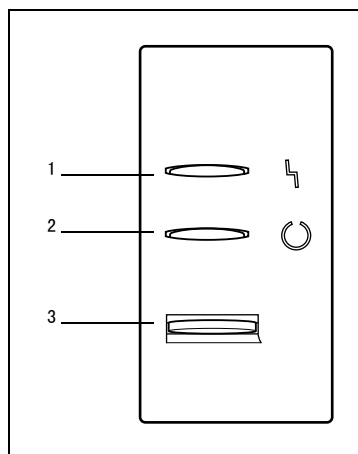
指示灯功能

控制面板有两个指示灯和一个按键。
控制面板指示灯提供打印机状态的信息。

编号	说明
1	“错误”指示灯（橙色）
2	“就绪”指示灯（绿色）
3	“面板”按键

指示灯有五种状态：

- 关闭
- 启动
- 缓慢闪烁 - 两秒闪烁一次
- 闪烁 - 一秒闪烁一次
- 快速闪烁 - 一秒闪烁两次



状态信息

状态信息表示当前打印机的状况。

“就绪”指示灯 (绿色)	“错误”指示灯 (橙色)	状况	解决办法
灭	灭	关闭	无
亮	灭	准备打印就绪	无
快速闪烁	灭	正在热机	无
闪烁	灭	接收资料	无
		处理资料	
		打印	
亮	亮	初始化	无
		取消一项打印作业	
		重新设置计数器	
缓慢闪烁	灭	省电模式	无
快速闪烁	快速闪烁	重设模式	无

错误信息

您必须纠正这些错误信息，才能继续打印作业，或让打印机状态恢复为“就绪”。

“就绪”指示灯 (绿色)	“错误”指示灯 (橙色)	状况	解决办法
闪烁	闪烁	内存不足或打印作业太复杂。 如果打印机工具中的“自动继续”的功能已经激活，已输入的纸张将会在一段事先定好的时间后自动输出。(参照第 6 章。)	减小打印作业的大小
间隔地快速闪烁		打印机驱动程序所指定的进纸盘中没有纸。	将纸放入适当的进纸盘。
		纸张尺寸错误	将适当尺寸的纸张放入进纸盘。
灭	缓慢闪烁	纸盘已空	将纸放入适当的进纸盘。
灭	闪烁	卡纸	清除卡纸然后继续打印作业。
灭	亮	顶盖开启着	关闭顶盖

服务信息

此信息表示一个严重的错误，只能由授权的技术服务人员加以纠正。如果此信息产生，关闭打印机然后再启动。如果问题仍然没有解决，请联络您的销售商或授权的服务商。

“就绪”指示灯 (绿色)	“错误”指示灯 (橙色)	状况	解决办法
灭	快速闪烁	严重错误	将打印机关闭后再启动。 如果问题仍然没有解决， 请您的销售商或授权服务 提供商联系。

10 附录

10.1 安全标准

打印机	
安全标准	美国标准: UL 60950、CSA C22.2 No. 60950 欧洲标准: 欧盟规程 73/23/EEC 欧盟规程 93/68/EEC EN 60950 (IEC 60950) 中国标准: GB 4943
电磁兼容性 (EMC) 标准	美国标准: FCC 第 15 部分, B 子部分, B 级 ICES-003 欧洲标准: 欧盟规程 89/336/EEC EN 55022 (CISPR Pub. 22) B 级 EN 61000-3-2 EN 61000-3-3 中国标准: GB 9254, B 级 澳洲标准: AS/NZS 3548, B 级

10.2 技术规格

打印机

类型	桌面激光打印机
打印系统	静电干粉成像系统
曝光系统	激光二极管 + 多棱镜扫描
显影系统	电子照排打印系统
分辨率	1200 dpi × 1200 dpi (半速) 600 dpi × 600 dpi
打印速度	每分钟 12 页 (Letter/A4)
首页打印	600 dpi: 在 15 秒内 (Letter/A4) 1200 dpi: 在 24 秒内 (Letter/A4)
热机时间	启动时 21 秒或更少, 从“省电”模式热机 7 秒
纸张大小	<ul style="list-style-type: none"> • 纸张 - Letter、Legal、Executive、Half Letter、A4、A5、JIS B5、Chinese 16K、Chinese 32K、自定义纸张大小 • Envelopes - Commercial 10、Monarch、DL、C5、C6、B5、Choukei-3Gou 和 Choukei-4Gou • 明信片
纸张 / 介质	<ul style="list-style-type: none"> • 普通纸 (16 到 24 磅; 60 到 90 克 / 米²) • 投影胶片 • 信封 • 厚纸 (24 到 43 磅; 90 到 163 克 / 米²) • 明信片
进纸	<ul style="list-style-type: none"> • 进纸盘 1 (通用盘) • 手动进纸盘 • 下进纸单元 (进纸盘 2) (可选)

输入容量	<ul style="list-style-type: none"> 进纸盘 1 (通用盘) 150 张 手动进纸盘 1 张 下进纸单元 (选件) 500 张
输出容量	<ul style="list-style-type: none"> 面朝下盘: 100 张 面朝上盘 (选件): 20 张
环境温度	50° 到 95°F (10° 到 35°C) (每小时变化 18°F (10°C))
环境湿度	15 到 85% (每小时变化 20%)
感光鼓盒	在黑白比率为 5% 或更低时, 可打印 20,000 页 Letter/A4 大小纸张。
碳粉盒	在黑白比率为 5% 或更低时, 可打印 6,000 (高容) 或 3,000 (低容) 页 Letter/A4 大小纸张。 随机所附碳粉盒可打印 1,500 页该大小纸张。
电源	220-240V, 50-60Hz
功耗	220-240V: 850W 或更低
电流	220-240V: 3.8A 或更小
噪音	打印: 49 dB 或更小 (62 dB 或更小 by Blue Angel Mark) 待机: 30 dB 或更小
外形尺寸 (面朝下盘附件关闭)	高: 252毫米 (9.9 英寸) 宽: 389毫米 (15.3 英寸) 长: 253毫米 (10.0英寸)
重量	打印机约 7公斤 (3.2 磅) 感光鼓盒约 0.3公斤 (0.1 磅) 碳粉盒约 0.5公斤 (0.2 磅)
接口	IEEE 1284 并行接口 (Compatible/Nibble/ECP) 兼容 USB 1.1
CPU	Naltec N1 芯片
标准内存	8 MB
选购附件	<ul style="list-style-type: none"> 下进纸单元 (进纸盘 2) 用于下进纸单元的 Legal 和 executive/B5 JIS 纸盘 面朝上托盘

下进纸单元（可选）

纸盘	标准纸盘: Letter 或 A4 选购纸盘: Legal 和 executive/B5 JIS
纸张 / 介质	普通纸 (60-90 克 / 米 ² ; 16-24 磅)
容量	最多 500 页
外形尺寸 (不带存纸盒)	高: 132 毫米 (5.2 英寸) 宽: 382 毫米 (15.0 英寸) 长: 305 毫米 (12.0 英寸)
重量	大约 4 公斤 (1.8 磅)

并行接口连接器和电缆

连接器	打印机: 并行 36 针接头 计算机: EIA 25 针接头
电缆类型	带屏蔽 每个单股线及双股线均应为绞线
引脚分配	符合 IEEE 1284 的 B 类接头

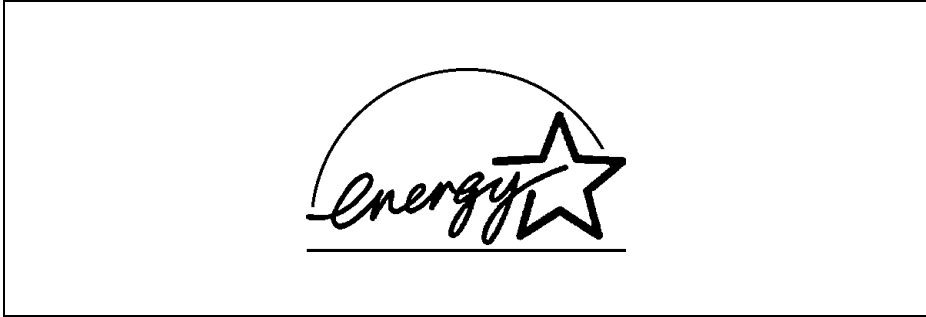
USB 接口接头和电缆

接头	打印机: B 系列插头 计算机: A 系列插头
电缆类型	必须为绞线或带屏蔽的数据接头
引脚分配	1: V _{BUS} 2: D+ 3: D- 4: GND 外壳: 带屏蔽

**注意****电缆有着火的危险!**

→ 北京北大方正集团公司不对任何特定的打印电缆做保。用户对打印电缆的质量和性能负责。

10.3 我们对环境保护的关注



我们已测定本机器符合 ENERGY STAR® 能量效率的“指导方针”。

什么是 ENERGY STAR® 产品？

ENERGY STAR® 产品有着特殊的功能，在经过一段闲置时间后，能自动切换到“小功率模式”。ENERGY STAR® 产品能够更有效地使用能量，能节省您的费用并有助于保护环境。

10.4 安全信息



本部分包含关于本机器操作和维护的详细说明。要获得本设备的最佳效果，所有操作者均应认真阅读本指南中的说明，并按说明进行操作。请将本指南放在本机器旁边易于取放的位置。

在使用本设备之前，请阅读下一部分。它包含有关用户安全和预防设备故障的重要信息。

请务必注意本手册中列出的所有预防措施。

* 请注意本部分的一些内容可能与所购买的产品不一致。

警告和注意标志

 警告	如果忽视此警告可能导致严重的人身伤害，甚至导致死亡。
 注意	如果忽视此注意事项，可能导致人身伤害或财产损失。

标志的含义



三角符号表示您应当警惕的危险。



此标识警告表示导致灼伤。



叉号表示严禁的操作过程。



此标识警告表示严禁拆卸本设备。




黑色圆形符号指出必须执行的操作过程。



此符号表示您必须断开该设备电源。

 警告

	<ul style="list-style-type: none"> • 不要更改本产品，否则可能造成火灾、电击或机器故障。如果产品使用激光，激光束源可能致盲。 • 不要试图移走固定在产品上的端盖或面板。有些产品内部带有高压部件或激光束源，可能造成电击或致盲。
	<ul style="list-style-type: none"> • 只可使用附件包中所带的电源插口，错误地使用此电线可能会造成火灾或电击。 • 只可使用指定的电源电压，不按此要求操作可能会导致火灾或电击。 • 不要使用多插口适配器连接其它设备或机器。使用实际电流强度高于标定值的电源插座可能会导致火灾或电击。
	<ul style="list-style-type: none"> • 不要用湿手插拔电源线，以免电击。
	<ul style="list-style-type: none"> • 始终将电源插口插入电源插座，不按此要求操作可能会导致火灾或电击。
	<ul style="list-style-type: none"> • 不要刮擦、磨损、在其上方放置重物、加热、缠绕、弯曲、拉拽或损坏电源线。使用已损坏的电源线（露出芯线、断线等等）可能会导致火灾或机器故障。 如果发现任何类似情况，请立即关闭电源开关，从电源插座拔出电源线，然后通知您的授权服务代表。 • 原则上，请不要使用延长电线，使用延长电线可能会导致火灾或电击。如果需要延长电线，请联络您的授权服务代表。
	<ul style="list-style-type: none"> • 不要在本产品上放置花瓶或其它盛水的容器、金属夹子或其它小金属件。落入产品内部的流水或金属件可能导致火灾、电击、或机器故障。 • 如果有金属件、水、或其它类似的杂物进入产品，请立即关闭电源开关，从电源插座拔出电源线，然后联络授权服务代表。
	<ul style="list-style-type: none"> • 如果本产品过热或冒烟、或有非正常气味或噪声，请立即关闭电源，从电源插座拔出电源线，然后联络授权服务代表。如果在这种情况下继续使用机器，可能导致火灾或电击。 • 如果本产品坠落或端盖受损，请立即关闭电源，从电源插座拔出电源线，然后联络授权服务代表。如果在这种情况下继续使用机器，可能导致火灾或电击。
	<ul style="list-style-type: none"> • 不要将碳粉盒或碳粉投入明火。热碳粉可能会扩散、造成燃烧或其它损害。
	<ul style="list-style-type: none"> • 将电源线插入配有接地端的插座。

 注意

- 不要在本产品附近使用易燃的飞溅物品、液体或气体，以免引发火灾。
- 不要将碳粉盒或感光鼓盒置于儿童易于触及的区域。舔食或吸入任何该类物品都会对健康造成损害。
- 避免任何物品阻碍本产品的通风口。否则热量可能会聚集在产品内部，导致发生火灾或故障。
- 不要将本产品安装在暴露于日光直射、靠近空调或暖风机的场所。否则产品内部产生的温度变化可能导致故障、火灾或电击。
- 不要将产品放在多尘、暴露于烟或蒸气、靠近餐桌、浴室或加湿器的场所。否则可能导致火灾、电击或机器故障。
- 不要将本产品放在不稳定或倾斜的椅子上或常有震动和冲击的地方。否则它可能坠落或翻倒，造成人员伤害或机器故障。
- 安装本产品后，请将其固定在安全牢固的基座上。如果此机器移动或翻倒，可能会造成人员伤害。
- 不要将碳粉盒或电脑感光鼓盒放置在软盘或手表等易受磁化的物品旁边，它们可能会使产品发生故障。
- 不要在电源插头附近放置任何物品，以免在发生紧急情况时难以拔出插头。
- 不要接触位于顶盖内部或碳粉盒下部的带电接头，以免静电放电损坏打印机。



- 本产品的内部有高温区域，它可能导致燃烧。当检查诸如错误进纸一类的机器内部故障时，请不要接触标明“小心！高温！”警示标志的区域（如定影器部件附近等等）。



- 由于发生紧急事件时电源插头可能会很难拔出，所以插座应安装在机器附近并应容易操作。
- 请保持在通风良好的地方使用本产品。长期在通风不好的室内操作此产品会损害您的健康，所以房间应定期通风。
- 移动本产品时，请确保断开电源线和其它电缆。未按这项要求操作可能会损害电线或电缆，导致火灾、电击或机器故障。
- 移动本产品时，请按用户指南或其它文件中指定的位置拾放。如果此机器翻倒，可能会造成人员伤害，产品可能遭到损坏或发生故障。
- 每年至少将电源插头从插座中拔出一次，清理两插头接线端之间的区域。两插头接线端之间的积尘可能会造成火灾。
- 当拔出电源线时，请确保握住插头。拉拽电源线会损坏电线，导致火灾或电击。

10.5 请安全使用您的激光打印机

注意您的人身安全和操作安全

不正确地使用打印机可能导致人身伤害、电击甚至火灾。在拆除此激光打印机的包装之前，应熟悉与您的人身安全和操作安全相关的信息。



注意

请遵守以下规定：

- 确保电源线正确插入插座且插座保持随时可见及可操作。
- 不要通过拉拽电线将电源插头从插座拔出，那样可能损坏电线，导致电击或火灾。
- 如果长时间不用机器，请将电源插头从插座处拔出。
- 不要在手湿的情况下将电源线从插座中拔出，以免发生电击。
- 电源线已经从插座中拔出后才能移动机器。否则可能损坏电线，导致短路或火灾。
- 不要在电源线上放置任何重物，不要拉拽电线或在其上打结，以免损坏电线，导致电击或火灾。
- 确保此机器未与其它机器共用同一电线，以免损坏电线，导致火灾或机器的非正常运转。
- 确保为机器提供正确电压的电源，否则将导致火灾或电击。
- 如果电源线损坏，请立即关闭机器并将电源线拔出。不按此要求操作可能会导致火灾或电击，请通知客户支持技术专家。
- 只可使用符合本机器于最大额定功率的延长电线。使用较低额定值的延长电线会使机器过热，甚至导致火灾。
- 只可按本指南中说明的程序执行，不正确地使用机器可能会导致火灾或电击。
- 不要在机器上放置任何重物。
- 打印过程中，请不要打开机器上的任何端盖。
- 打印过程中不要关闭机器。
- 不要在机器附近放置任何磁性物品。
- 不要在机器附近使用任何易燃的飞溅物品、液体或气体。
- 不要移动任何安全设备且不要改变机器结构。此机器配有高压部件，不正确地使用机器可能会导致火灾或电击。
- 不要在机器的开口处插入任何纸夹、订书钉或其它小金属件，导致电击或火灾。如果有金属件进入机器，请立即关机，断开电源线并通知客户支持技术专家。
- 不要在机器上放置咖啡杯、饮料瓶或其它盛有液体的容器。如果液体流入机器，可能会导致电击或火灾。如果有液体进入机器，请立即关

机，断开电源线并通知客户支持技术专家。

- 如果机器非正常变热、或您注意到有烟或其它非正常气味从机器中逸出，请立即关机并从插座拔出电源线，请通知客户支持技术专家。

激光安全

这是一台利用激光工作的页面打印机。如果打印机依据用户手册中的指南正确运作就不会受到激光伤害。

由于激光所放射出的辐射是完全被限制于保护性空间内的，所以用户无论何时操作打印机，激光束都不会从机器中泄露。

内部激光辐射

平均最高辐射功率：
27 μ W（打印头的激光口处）。

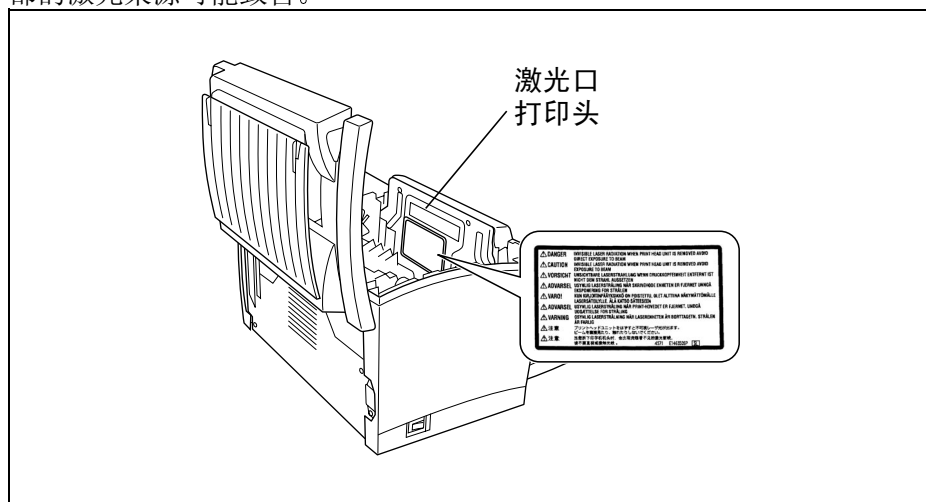
波段长度：770-810 nm

本产品使用发射不可见光激光束的 3b 类激光二极管。
激光二极管与多边形扫描镜都结合于激光器内。

激光器并不属于维修更新服务项目内。
因此，任何情况下都不能够打开激光器。

激光注意标志

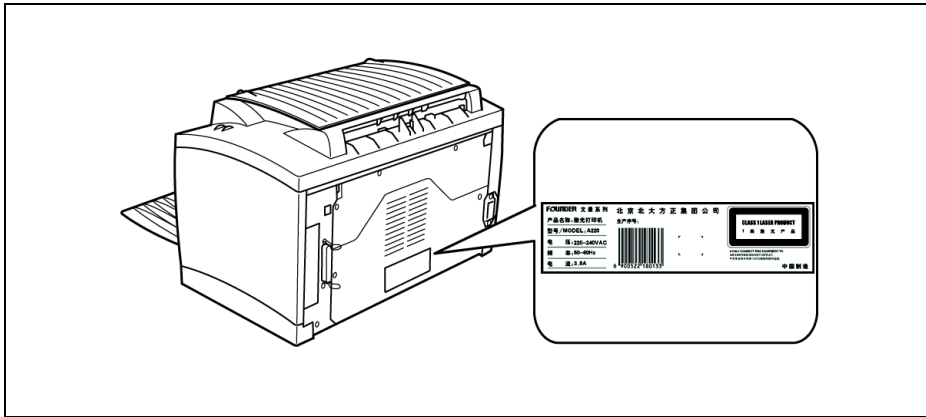
如下所示，打印机内部附有激光注意标志。
不要违反指南中的规定处理打印机或耗材。如果安全装置受损，本产品内部的激光束源可能致盲。



以上图例显示了打印机顶盖打开后其内部示图。

激光安全标志

如下所示，激光安全标志附带在机器外部。



注意

进行非手册上注明的控制、调整或其它运作程序将造成危险的辐射外泄。本机器类属 1 类激光产品，这意味着该机器不会产生有害的激光辐射。这是半导体激光，激光二极管的最大功率为 5 mW，波长为 770-810 nm。

臭氧释放

在打印机运作过程中将会释放少量臭氧，排放量并不足以对人体造成任何损害。但是，必须确保打印机所在的房间应通风，特别是当您打印大量的材料或长时间使用打印机的时候。