

SAMSUNG



喷墨式电话传真机用户指南

SF-370 系列

## 重要预防措施和安全信息

使用本款传真机时，应始终遵循以下基本安全预防措施，以避免火灾、电击以及对人员造成伤害：

- 1 阅读并了解所有说明。
- 2 注意使用电子设备的常识。
- 3 遵循产品上标注的，以及附带的文字材料中的所有警告和说明。
- 4 如果操作说明与安全信息冲突，请留心安全信息。您可能曲解了操作说明。如果您无法解决冲突，请与销售代表或服务代表联系，寻求帮助。
- 5 清洁之前，请从墙上的交流电插座和电话插孔中拔出传真机。请勿使用液体或气雾清洁剂。只能使用湿布进行清洁。
- 6 请勿将传真机放置在不牢固的推车、架子或桌子上。否则，传真机可能会坠落造成严重损坏。
- 7 请勿将传真机放置在散热器、加热器、空调或通风设备之上或靠近这些设备。
- 8 不要在电源线或电话线上放置任何物品。不要将传真机放置在电缆会被他人踩到的位置。不要将传真机放置在电源线或电话线可能弯曲的位置。否则，上述任何情况都可能引发危险或导致故障。
- 9 请勿使壁式插座和加长电线超负荷。以上情况会降低性能，并可能导致火灾或电击。
- 10 请勿让宠物撕咬交流电源线、电话线或 PC 接口连接线。
- 11 请勿将任何物品通过外壳或机壳开口放入传真机内部。它们可能会碰到有危险电压的位置，从而引起火灾或电击。请勿将任何液体洒在传真机上或传真机内部。
- 12 为了避免电击的危险，请勿拆卸传真机。如果需要修理，请联系专业技术服务人员。打开或拆卸盖板会使您受到危险电压的电击或产生其它危险。不正确的安装会在随后使用设备时产生电击的危险。

- 13** 如发生以下情况，请拔掉电话线、PC 连接线和交流电源线，并向专业服务人员寻求帮助：
- 电源线、插头或连接电缆的任何部分损坏或磨损。
  - 液体洒到产品内部。
  - 产品曾经淋雨或进水。
  - 按照说明进行操作但产品无法正常运转。
  - 产品曾经坠地或外壳破损。
  - 产品性能突然发生显著的变化。
- 14** 请仅对操作说明介绍的控制项进行调整。对其它控制项的不正确调整会导致产品受损，可能需要专业技术服务人员付出大量工作，才能使产品恢复正常运转。
- 15** 避免在雷暴天气下使用传真机。闪电可能会产生雷击的危险。如果可能，请在雷暴期间拔掉交流电源线和电话线。
- 16** 请勿将传真机安装在潮湿的地方。否则，可能导致失火或电击。
- 17** 小心：由于电子安全原因，请在接触金属 / 导体零件之前断开电信网络连接。
- 18** 小心：为降低火灾风险，请使用 26 号 AWG 或更大电信线缆。
- 19** 小心：請僅使用產品隨附的連接線和其他配件。否則可能會導致嚴重後果或出現故障。
- 20** 妥善保管这些说明。

## 产品中有毒有害物质或元素的名称和及含量

部件名称	有毒有害物质或元素					
	铅 (Pb)	汞 (Hg)	镉 (Cd)	六价铬 (Cr <sup>6+</sup> )	多溴联苯 (PBB)	多溴联苯醚 (PBDE)
塑料	0	0	0	0	0	0
金属 (机箱)	X	0	0	0	0	0
印刷电路部件 (PCA)	X	0	0	0	0	0
电缆 / 连接器	X	0	0	0	0	0
电源设备	X	0	0	0	0	0
电源线	X	0	0	0	0	0
机械部件	X	0	0	0	0	0
卡盒部件	X	0	0	0	0	0
定影部件	X	0	0	0	0	0
扫描仪部件 - CCD (如果有)	X	X	0	0	0	0
扫描仪部件 - 其它 (如果有)	X	0	0	0	0	0
印刷电路板部件 (PBA)	X	0	0	0	0	0
墨粉	0	0	0	0	0	0
滚筒	0	0	0	0	0	0

○：表示该有毒有害物质在该部件所有均质材料中的含量均在 SJ/T 11363-2006 标准规定的限量要求以下。

×：表示该有毒有害物质至少在该部件的某一均质材料中的含量超出 SJ/T 11363-2006 标准规定的限量要求。

以上表为目前本产品含有有毒有害物质的信息。本信息由本公司的配套厂家提供，经本公司审核后而做成，本产品的部分部件含有有毒有害物质，这些部件是在现有科学技术水平下暂时无可替代物质，但三星电子将会一直为满足 SJ/T 11363-2006 标准而做不懈的努力。



# 目录

## 第 1 章：安装和复印

功能列表 .....	1.2
熟悉新传真机 .....	1.3
前视图 .....	1.3
后视图 .....	1.3
控制面板 .....	1.4
装纸 .....	1.5
纸张类型和大小 .....	1.5
复印 .....	1.6
设置日期和时间 .....	1.6
设置传真号码 / 名称 .....	1.7
如何输入字母 .....	1.7
使用省墨模式复印 / 接收传真 .....	1.8
调整振铃音量 .....	1.8
调整扬声器音量 .....	1.8

## 第 2 章：设置和拨号

拨打电话 .....	2.2
免提电话拨号 .....	2.2
电话簿拨号 .....	2.2
在电话簿中存储号码 .....	2.2
编辑电话簿中的号码 .....	2.3
一键式拨号 .....	2.3
速拨 .....	2.3
删除电话簿中的号码 .....	2.4
重拨 .....	2.4
重拨上次呼叫的号码 .....	2.4
重拨内存中的号码 .....	2.4
通过呼叫者 ID 服务查找收到的号码 .....	2.4

## 第 3 章：高级传真

广播 .....	5.2
延迟传真 .....	5.2
使用我的收藏夹 .....	5.3
保存文档 .....	5.3
删除存储的文档 .....	5.3
发送存储的文档 .....	5.3
打印存储的文档 .....	5.3
预约 .....	5.4
设置发送预约 .....	5.4
设置接收预约 .....	5.4
取消预定作业 .....	5.4
转发传真或消息 .....	5.5
转发传真 .....	5.5
转发消息（仅限 SF-375TP） .....	5.5
接收传真远程通知（仅限 SF-375TP） .....	5.6

## 第 4 章：应答传真机

录制应答机消息 .....	4.2
检查应答机消息 .....	4.2
监控进入的呼叫 .....	4.2
回放消息 .....	4.3
回放新收到的呼叫者消息 .....	4.3
回放所有消息 .....	4.3

转至上一条或下一条消息 .....	4.3
删除听过的旧消息 .....	4.4
删除选定的消息 .....	4.4
删除所有录制的消息 .....	4.4
从远程电话使用应答机 .....	4.5
远程访问传真机 .....	4.5
使用远程命令 .....	4.5

## 第 5 章：传真机

发送传真 .....	3.2
装入文档 .....	3.2
可接受文档 .....	3.2
设置文档分辨率和对比度 .....	3.3
手动发送传真 .....	3.3
自动发送传真 .....	3.3
自动重拨 .....	3.4
接收传真 .....	3.4
接收模式 .....	3.4
在传真模式下接收 .....	3.5
在电话模式下接收 .....	3.5
在自动模式下接收 .....	3.5
在应答机模式下接收（仅限 SF-375TP） .....	3.5
在特色振铃模式下接收 .....	3.6

## 第 6 章：特别功能

插入暂停 .....	6.2
使用来电显示 .....	6.2
使用静音 .....	6.2
呼叫静音 .....	6.2
解除静音 .....	6.2
录制通话（仅限 SF-375TP） .....	6.3
声音设置 .....	6.3
用户报告 .....	6.4
打印报告 .....	6.4
重新打印传真 .....	6.5
注册 / 删除垃圾传真号码 .....	6.5
输入垃圾传真设置模式 .....	6.5
清除内存 .....	6.6
用户选项 .....	6.6
设置系统 / 应答机选项 .....	6.6

## 第 7 章：使用打印

连接 .....	7.2
安装打印机软件 .....	7.2
系统要求 .....	7.2
安装打印机软件 .....	7.2
设置默认打印机 .....	7.4
重新安装软件 .....	7.4
删除打印机软件 .....	7.5
打印文档 .....	7.5
取消打印作业 .....	7.7
使用帮助 .....	7.7

## 第 8 章：附录

规格 .....	8.2
一般规格 .....	8.2
打印机规格（仅限 SF-371P 和 SF-375TP） .....	8.2
扫描仪和复印仪规格 .....	8.3
传真机规格 .....	8.3

ITU #1 表的一个示例 (缩小到 60.5%) .....	8.4
打印字体列表 .....	8.5
LCD 字体列表 .....	8.6

## 第 9 章：保养和维护

清洁文档扫描器 .....	9.2
更换打印墨盒 .....	9.3
清洁打印头 .....	9.4
校准打印头 .....	9.4
油墨量视图 .....	9.4
阴影调整 .....	9.4
自我测试 .....	9.5
打印墨盒维护 .....	9.5
清洁墨盒 .....	9.5
擦拭打印喷嘴和触点 .....	9.5
清洁墨盒架触点 .....	9.6
LCD 错误消息 .....	9.7
解决问题 .....	9.9
传真问题 .....	9.9
打印质量问题 .....	9.10
进纸问题 .....	9.10
清除卡纸 .....	9.11
传输期间文档卡住 .....	9.11
打印过程中出现卡纸 .....	9.11

## 索引



# Contact SAMSUNG WORLD WIDE

If you have any comments or questions regarding Samsung products, contact the SAMSUNG customer care center.

Country	Customer Care Center	Web Site
ARGENTINE	0800-333-3733	www.samsung.com/ar
AUSTRALIA	1300 362 603	www.samsung.com/au
AUSTRIA	0800-SAMSUNG (726-7864)	www.samsung.com/at
BELGIUM	0032 (0)2 201 24 18	www.samsung.com/be
BRAZIL	0800-124-421 4004-0000	www.samsung.com/br
CANADA	1-800-SAMSUNG (7267864)	www.samsung.com/ca
CHILE	800-726-7864 (SAMSUNG)	www.samsung.com/cl
CHINA	800-810-5858 010- 6475 1880	www.samsung.com.cn
COLOMBIA	01-8000-112-112	www.samsung.com/co
COSTA RICA	0-800-507-7267	www.samsung.com/latin
CZECH REPUBLIC	844 000 844 Distributor pro Eeskou republiku : Samsung Zrt., ěeska organizaĉni sloŹka Vyskoĉilova 4, 14000 Praha 4	www.samsung.com/cz
DENMARK	70 70 19 70	www.samsung.com/dk
ECUADOR	1-800-10-7267	www.samsung.com/latin
EL SALVADOR	800-6225	www.samsung.com/latin
ESTONIA	800-7267	www.samsung.ee
KAZAHSTAN	8-10-800-500-55-500	www.samsung.kz
KYRGYZSTAN	00-800-500-55-500	
FINLAND	030-6227 515	www.samsung.com/fi
FRANCE	3260 SAMSUNG or 08 25 08 65 65 (€ 0,15/min)	www.samsung.com/fr
GERMANY	01805 - 121213 (€ 0,14/min)	www.samsung.de
GUATEMALA	1-800-299-0013	www.samsung.com/latin
HONG KONG	3698 4698	www.samsung.com/hk
HUNGARY	06-80-SAMSUNG (7267864)	www.samsung.com/hu
INDIA	3030 8282 1800 110011	www.samsung.com/in/
INDONESIA	0800-112-8888	www.samsung.com/id
ITALIA	800-SAMSUNG(7267864) 800-048989	www.samsung.com/it
JAMAICA	1-800-234-7267	www.samsung.com/latin
JAPAN	0120-327-527	www.samsung.com/jp
LATVIA	800-7267	www.samsung.com/lv/ index.htm
LITHUANIA	8-800-77777	www.samsung.com/lt

Country	Customer Care Center	Web Site
LUXEMBURG	0035 (0)2 261 03 710	www.samsung.com/be
MALAYSIA	1800-88-9999	www.samsung.com/my
MEXICO	01-800-SAMSUNG (7267864)	www.samsung.com/mx
NETHERLANDS	0900 20 200 88 (€ 0,10/min)	www.samsung.com/nl
NEW ZEALAND	0800SAMSUNG(726-7864)	www.samsung.com/nz
NORWAY	815-56 480	www.samsung.com/no
PANAMA	800-7267	www.samsung.com/latin
PHILIPPINES	1800-10-SAMSUNG (7267864)	www.samsung.com/ph
POLAND	0 801 801 881 022-607-93-33	www.samsung.com/pl
PORTUGAL	80 8 200 128	www.samsung.com/pt
PUERTO RICO	1-800-682-3180	www.samsung.com/latin
REP. DOMINICA	1-800-751-2676	www.samsung.com/latin
REPUBLIC OF IRELAND	0818 717 100	www.samsung.com/uk
RUSSIA	8-800-555-55-55	www.samsung.ru
SINGAPORE	1800-SAMSUNG (7267864)	www.samsung.com/sg
SLOVAKIA	0800-SAMSUNG (726786)	www.samsung.com/sk
SOUTH AFRICA	0860 726 7864 (SAMSUNG)	www.samsung.com/za
SPAIN	902 10 11 30	www.samsung.com/es
SWEDEN	0771-400 200	www.samsung.com/se
SWITZERLAND	0800-7267864	www.samsung.com/ch/
TAIWAN	0800-329-999	www.samsung.com/tw
THAILAND	1800-29-3232 02-689-3232	www.samsung.com/th
TRINIDAD & TOBAGO	1-800-7267-864	www.samsung.com/latin
TURKEY	444 77 11	www.samsung.com.tr
U.A.E	800-SAMSUNG (7267864)	www.samsung.com/mea
U.K	0870 SAMSUNG (7267864)	www.samsung.com/uk
U.S.A.	1-800-SAMSUNG (7267864)	www.samsung.com
UKRAINE	8-800-502-0000	www.samsung.ua
UZBEKISTAN	8-800-120-0400	www.samsung.com.uz
VENEZUELA	0-800-100-5303	www.samsung.com/latin
VIETNAM	1 800 588 889	www.samsung.com/vn

# 第 1 节

## 安装和复印

本章向您介绍有关安装过程的预备知识。完整的安装说明将在“快速安装指南”中单独介绍。如果您打算从头开始安装或重新安装本传真机，请参阅本传真机随附的“快速安装指南”。

# 功能列表

---

本款产品采用了最新技术。功能全面、性能卓越，符合甚至超越各项行业标准。下面将列举其许多出色功能：

## **SF-370 系列 (SF-370/SF-371P/SF-375TP) 常见功能**

- 省墨（请参阅第 1.8 页上的“使用省墨模式复印/接收传真”。）
- 喷墨打印普通纸
- 14.4Kbps 高速传真
- 150 页容纳内存 (SF-370/SF-371P)，200 页容纳内存 (SF-375TP)
- 多语显示和报告（请参阅第 6.7 页上的“Language”。）
- 单机全功能传真机
- 方便型 50 页桌面复印机
- 15 页防歪斜进稿器
- 100 个速拨位置（10 个一键式拨号）
- 五种接收方式：电话、传真、自动、TAM<sup>1</sup>（应答机）和特色振铃模式
- 将同一文档广播发送到多个目标
- 延迟传真功能将稍后发送文档
- 发送/接收预约
- 自动电话线检查
- 上 10 次号码重拨
- 报告管理：发送确认、通信报告和电话簿等
- 发送和接收短消息
- 存储传真，从而无需原文档便可发送文档
- 我的收藏夹
- 唤醒声音

## **SF-371P/SF-375TP 的功能**

- PC 打印功能
- 网络共享

## **仅 SF-375TP 的功能**

- 内置数字应答（电话应答机）
- 从远程电话访问
- 转发消息（当呼叫者留下消息时，您可以让传真机转移呼叫）。
- 呼叫监控
- 传真接收通知（您可以通过语音消息获得传真机收到新传真的信息）。
- 免提

SF-370：喷墨传真

SF-371P/SF-375TP：喷墨多功能设备

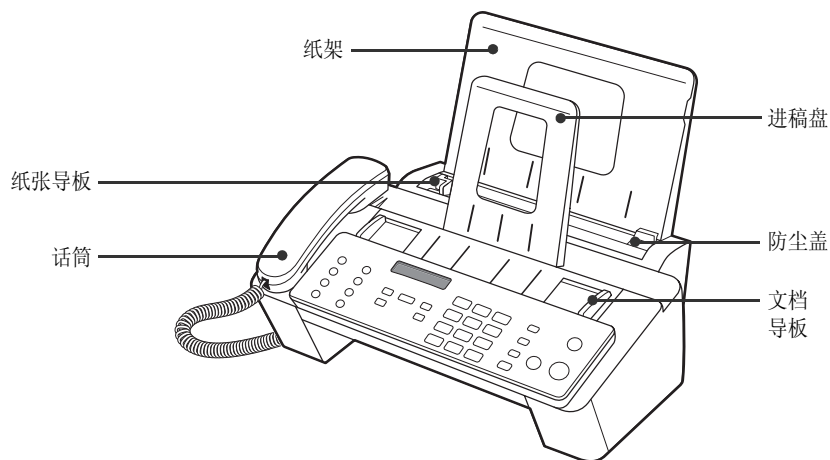
---

1. 仅限 SF-375TP。

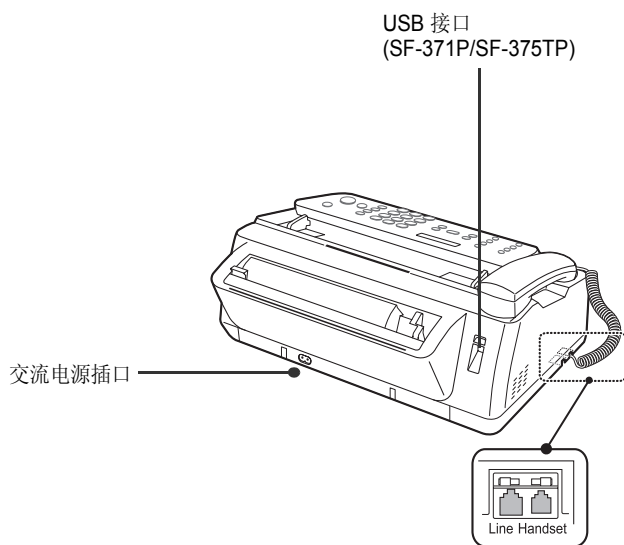
# 熟悉新传真机

通过阅读下面几页提供的图片，自行熟悉了解您的新传真机。

## 前视图<sup>2</sup>

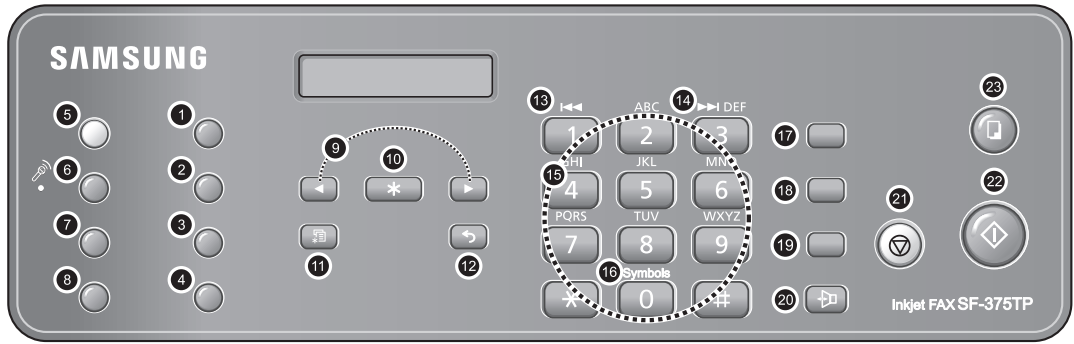


## 后视图



2. 注意：本“用户指南”中的所有插图均源自 SF-375TP，因此部分部件可能与您的传真机有所不同。

## 控制面板



否	按钮名称	功能
1	接收模式 / 浓度	此按钮有两个功能： 未装入任何文档时，按此按钮将更改接收模式。装入文档时，按此按钮将更改明暗度。
2	分辨率	用于提高发送或复印文档的清晰度。
3	换墨盒	用于安装新墨盒或更换旧墨盒。
4	我的收藏夹	用于存储常用文档，并方便发送。
5	应答（仅限 SF-375TP）	用于打开 / 关闭应答机模式。它将在处于应答机模式时发光，在接收到新消息时闪烁。
6	主人留言（仅限 SF-375TP）	用于录制和播放应答机模式使用的外发消息。
7	播放 / 录音（仅限 SF-375TP）	播放收到的消息。用于录制电话通话。
8	删除（仅限 SF-375TP）	用于删除一条或全部消息。
9	左箭头 / 右箭头	用于显示上一个或下一个菜单项目，以调整音量或将光标移至您要编辑的数字。
10	确定	用于激活显示屏中显示的选项。
11	菜单	用于选择特殊功能，如系统设置和维护等。
12	返回	用于返回上一菜单级。
13	⏮	用于重复当前消息，或跳回上一消息。
14	⏭	用于跳至下一消息。
15	数字键盘	像平常使用电话一样手动拨号，或在设置您的传真机时输入字母。
16	符号	在编辑模式下输入名称时，用于输入特殊字符。
17	电话簿	用于搜索内存中的号码。
18	重拨 / 暂停	用于重拨上一个呼叫号码。您也可以在将号码存入内存时使用此按钮添加暂停。
19	静音	当您在使用麦克风通话时，用于为电话消音。
20	免提（或免提拨号） <sup>a</sup>	用于免提通话或拨号。
21	停止 / 清除	随时停止操作。也可用于在编辑模式下删除数字。
22	启动复印	用于复印文档。
23	启动传真	用于开始作业。

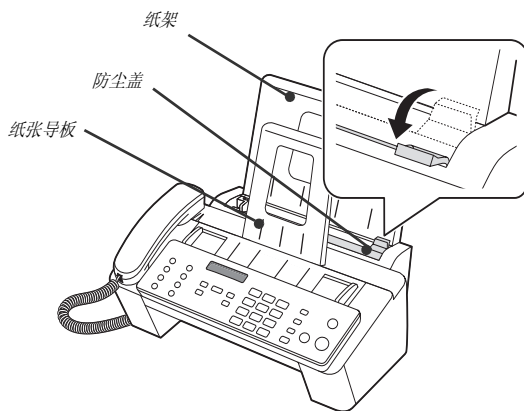
a. 免提：SF-375TP

免提拨号：SF-370、SF-371P

# 装纸

为接收传真或进行复印，您必须在 ASF<sup>3</sup> 中装入纸张。您可以装入 50 张纸。在装纸之前，请检查 **System Setup** 中是否已正确设置了纸张大小。  
有关详细信息，请参阅第 6.7 页上的“Paper Size”。

- 1 装入纸架。
- 2 拉起防尘盖。
- 3 扇形展开纸张，然后将它们打印面朝上放入 ASF。
- 4 调整纸张导板，将使其移至适合纸张宽度的位置。
- 5 完成之后，将防尘盖盖回原始位置。



## 纸张类型和大小

本款传真机可以使用多种类型的普通纸，并获得满意的打印和接收质量。由于各种普通纸的质量存在较大差异，因此在大量购买纸张之前，请先测试打印质量。本款传真机可以使用多种纸张，包括：

- 静电复印纸
- 证券纸
- 两用纸

由于各种纸张的物理性质互不相同，因此如果使用不同包装的纸张，即使纸张类型相同，得到的结果也可能不一样。如果得到不希望的结果，请尝试使用纸张的另一面、不同类型的纸张或其它包装的同类纸张。

**请勿**将下列类型的纸张用于本传真机：

- 连续报表纸
- 合成纸
- 热敏纸
- 多页表格和文档
- 经过化学处理的纸张
- 带有凹凸文字的纸张

本款传真机可以使用下列打印介质：

纸张大小	尺寸	纸张重量
A4	210 mm x 297 mm	60 ~ 90 g/m <sup>2</sup>
Letter	216 mm x 279 mm	
Legal	216 mm x 356 mm	

### 警告

- 使用不满足这些规格要求的打印介质可能会导致发生问题，以致需要维修。这类维修不在 Samsung 担保或服务协议之列。
- 使用不符合规格的纸张可能会导致需要维修的机器故障。这些维修不在 Samsung 的保修或服务协议范围之内。

3. 自动进纸器。

# 复印

---

如果您希望在复印或接收传真时省墨，请参阅第 1.8 页上的“使用省墨模式复印/接收传真”。

1 将纸张面向下装入进稿器。

2 调整**文档导轨**，使其适合文档的宽度。

3 将文档装入传真机内。

4 按下**分辨率**，调整分辨率。

5 按 **启动复印**。

- 显示屏将显示 **Number of Copies**。

6 输入需要的**份数**，然后按下**确定**。

- 显示屏将显示 **Zoom Rate**。
- 如果您不需要指定复印选项进行复印，您可以再次按下**启动复印**，传真机即会立即开始复印。

7 按下**左箭头** / **右箭头**按钮选择所需的缩放比例，然后按下**确定**。

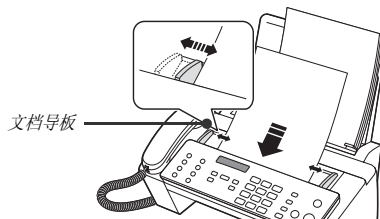
- 您可以选择范围介于 **50% 到 150%** 的预定义比例，缩放文档。默认缩放比例为 **97%**。

8 按下**左箭头** / **右箭头**按钮选择您希望的打印顺序，然后按下**启动复印**。

- 您可以选择的打印顺序：**Normal**，**Reverse**

9 选定所有选项后，按下**确定**。

- 传真机缺纸时，显示屏中会显示 **Load paper and press OK**。添加纸张并按下**确定**。



## 设置日期和时间

---

当传真机已准备就绪可以使用（待机模式）时，当前的日期和时间会显示在显示屏上。日期和时间将会打印在所有发送的传真上。

1 按**菜单**。

2 按**左箭头** / **右箭头**按钮选择 **SET DATE & TIME**，然后按**确定**。

3 当显示屏显示 **Date Format** 时，按**确定**。

4 按**左箭头** / **右箭头**按钮，选择 **Europe (D-M-Y)** 或 **USA (M-D-Y)**，然后按**确定**。

5 当显示屏显示 **Date & Time** 时，按**确定**。

6 设置日期和时间。您可以按下**左箭头** / **右箭头**按钮移动光标。

- 如果您输入的数字无效，传真机将会蜂鸣报警，而且不会继续执行下一步。如果出现这种情况，只需重新输入正确的数字。
- 输入小时时，您应该输入 **24 小时制**的时间。

7 当日期和时间显示正确时，按下**确定**。

- 显示屏将会显示您设置的日期和时间，然后返回待机模式。

# 设置传真号码 / 名称

如果您在按照说明执行步骤后，仍不能选择此选项，则需要咨询服务技术人员或经销商。

此信息对于收件人来说，非常重要。他们将从此处了解是谁发送的传真以及应该回复的传真号码是多少。

- 1 按菜单。
- 2 按左箭头 / 右箭头按钮选择 **SET SYSTEM ID**，然后按确定。
- 3 当显示屏显示 **Fax Number** 时，按确定。
- 4 输入您的传真机连接的传真号码。
  - 您可以输入最多 20 个数字，其中包括特殊字符（空格、加号等）。
  - 要输入分隔符，请按下 #。
  - 要输入加号 (+)，请按下\*。
  - 如果输入的号码有误，请使用左箭头 / 右箭头按钮移至该号码进行修改。
- 5 完成之后，请按下确定。
- 6 当显示屏显示 **Fax Name** 时，按确定。
- 7 使用数字键盘输入传真名称（最多 40 个字符）。
  - 您也可以输入特殊字符（空格、加号等）。
- 8 如果显示屏中的名称正确，则按下确定。
  - 当您完成操作或已按下停止 / 清除时，传真机将返回待机模式。

## 如何输入字母

以下说明假定显示屏要求您输入名称。

- 1 按下所需字母的对应按钮。
  - 例如，要输入 O，则按三次 6 按钮。每次按下该按钮时，显示屏都会显示不同的字母：依次为 M、N、O 和 6。
  - 有关字母和对应按钮的列表，请参阅第 1.8 页上的“键盘字符分配表”。
- 2 采用同样的方式，选择下一个字母。
  - 闪烁的光标将会右移，下一字母将显示在显示屏中。
  - 如果该字母与步骤 1 中的字母同属一个按钮，请先按左箭头 / 右箭头按钮来移动光标，然后再按该按钮。
- 3 输完字母之后，按下确定。



## 键盘字符分配表

按键	指定的数字、字母或字符	按键	指定的数字、字母或字符
1	(空格) 1	6	M N O 6
2	A B C 2	7	P Q R S 7
3	D E F 3	8	T U V 8
4	G H I 4	9	W X Y Z 9
5	J K L 5	0 (符号)	+ - , . ' / * # & 0

## 使用省墨模式复印 / 接收传真

---

您的传真机提供了省墨模式来优化复印或接收传真时的耗墨量。

- 1 按菜单。
- 2 按左箭头 / 右箭头按钮选择 **SETUP SYSTEM**，然后按确定。
- 3 按左箭头 / 右箭头按钮选择 **Ink Save**，然后按确定。
- 4 按左箭头 / 右箭头按钮选择 **On**，然后按确定。
  - 如果感觉打印质量不够好，请关掉省墨模式 **Off**，然后再次尝试打印。

## 调整振铃音量

---

您的传真机有几个级别的振铃音量。请根据您的喜好进行调整。

在传真机处于待机状态时，按下左箭头 / 右箭头按钮。

- 每当您按下该按钮，就会响起不同级别的铃声。
- 音量 **0** 表示当收到呼叫时，传真机将不会响铃。

## 调整扬声器音量

---

当您通过免提通话时，您可以按如下步骤调整音量：

- 1 按免提（或免提拨号）。
  - 您可以在通话的同时调整音量。
- 2 按下左箭头 / 右箭头按钮，次数视需要而定。
  - 每当您按下该按钮时，即会增大或减小音量。



## 章节 2

### 设置和拨号

# 拨打电话

---

此新款传真机提供多种电话拨打方式。您可以使用以下任一种：

- 免提拨号
- 电话簿拨号（一键式和速拨）
- 重拨
- 象使用普通电话一样提起话筒手动拨号

## 免提电话拨号

---

您无需拿起话筒便可拨打电话。拨号时，只需按下**免提**（或**免提拨号**）按钮并输入电话号码即可。通话时，您需要拿起话筒或仍然通过麦克风通话，具体取决于您的传真机。

### 对于 SF-370 或 SF-371P

- 在呼叫得到应答之后，您必须拿起话筒通话。
- 如果您想与身边的人分享通话，请拿起话筒并按下**免提拨号**。  
此线路仍将连接，而且每个人都可听见通话内容。  
这称之为单向通话。
- 使用单向通话时，请不要将话筒放在扬声器旁边，否则会导致啸声。

### 对于 SF-375TP

- 您无需拿起话筒。在呼叫得到应答后，直接通过控制面板上的麦克风进行通话。

## 电话簿拨号

---

共有两种电话拨号：一键式和速拨。它们将号码设置到内存的方式一致，对已存储号码的拨号方式却不相同。对于一键式拨号，您只需按住键盘上的一个数字（0~9），即会拨出号码。

电话簿拨号将让您快速访问最常用的号码。

在使用电话簿拨号之前，您必须先将号码设置到内存中。

### 在电话簿中存储号码

- 1 按**电话簿**按钮。
- 2 按**左箭头** / **右箭头**按钮选择 **New & Edit**，然后按**确定**
  - 显示屏将显示 **Speed [00-99]>##**。
- 3 输入一个两位数（00~99）数字，然后按下**确定**。
  - 00 到 09 将用于一键式拨号，00 到 99 则用于速拨。
- 4 输入您要存储的电话 / 传真号码（最多 40 位），然后按下**确定**。
  - 如果您需要在号码之前插入暂停，请按下**重拨** / **暂停**，字母“P”即会显示在显示屏中。
  - 如果在输入号码时输错数字，则可以使用**左箭头** / **右箭头**按钮将光标移至该数字下，然后输入正确数字。

5 输入名称，然后按下**确定**。

- 如果您不想输入名称，则只需按下**确定**跳过此步骤。如果您预订了呼叫者 ID 服务，建议您输入名称。
- 您最多可为一个名称指定 20 个字符。请参阅第 1.7 页上的“如何输入字母”。

6 按下**停止 / 清除**退出。

## 编辑电话簿中的号码

1 按**电话簿**按钮。

2 按**左箭头 / 右箭头**按钮选择 New & Edit，然后按**确定**

- 显示屏将显示 Speed [00-99]>##。

3 输入要编辑的两位数 (00 ~ 99) 速拨号码，然后按**确定**。

4 更改电话 / 传真号码，然后按**确定**。

5 更改名称，然后按**确定**。

6 按下**停止 / 清除**退出。

## 一键式拨号

1 如果要发送传真，则放好文档。

2 按住数字键盘上的一个数字 (0 到 9)。

- 显示屏将短暂地显示名称或号码，然后自动拨出该号码。您将从扬声器中听到拨号过程。
- 当远程传真机应答后，如果文档已装入进稿器，则传真机会将文档扫描到内存，然后开始发送。
- 如需直接发送传真而不扫描到内存，请关闭 Send From Memory 选项。（请参阅第 6.7 页上的“Send From Memory”。）
- 您可以打印电话簿来查看指定给各位置的号码。请参阅第 6.4 页上的“打印报告”。
- 如果将分辨率设为 Super Fine，则无论如何设置 Send From Memory 选项，传真机都将先拨号，然后发送传真。

## 速拨

1 按**电话簿**。

2 选择 Search & Dial，然后按**确定**。

- 显示屏将显示 Press <, >, A-Z。
- 按**左箭头 / 右箭头**按钮直到出现所需的名称（或号码），也可以输入所需名称的第一个字母。

3 按下**确定**拨出该号码。

- 显示屏将短暂地显示名称或号码，然后自动拨出该号码。您将从扬声器中听到拨号过程。
- 当远程传真机应答后，如果文档已装入进稿器，则传真机会将文档扫描到内存，然后开始发送。
- 如需直接发送传真而不扫描到内存，请关闭 Send From Memory 选项。（请参阅第 6.7 页上的“Send From Memory”。）
- 您可以打印电话簿来查看指定给各位置的号码。请参阅第 6.4 页上的“打印报告”。
- 如果将分辨率设为 Super Fine，则无论如何设置 Send From Memory 选项，传真机都将先拨号，然后发送传真。

## 删除电话簿中的号码

- 1 按**电话簿**。
- 2 按**左箭头** / **右箭头**按钮选择 **Delete**，然后按**确定**。
  - 显示屏将显示 **Speed [00-99]>##**。
- 3 输入要删除的两位数 (00 ~ 99) 速拨号码，然后按**确定**。
  - 当系统询问 **Delete? Y/N** 时，请选择 **Y**，然后按**确定**。
- 4 按下**停止** / **清除**退出。

## 重拨

---

您可以重拨上次呼叫的号码或最近存储在内存中的十个不重复号码中的一个。

### 重拨上次呼叫的号码

- 1 按**重拨** / **暂停**。
  - 该号码将自动拨出。
  - 如果已经装入文档，传真机将自动开始发送。如果未曾存储号码，传真机将报警。
- 2 呼叫得到应答时，通过麦克风通话。
  - 如果您是 **SF-370** 或 **SF-371P** 用户，请拿起话筒。

### 重拨内存中的号码

- 1 按住**重拨** / **暂停**约两秒钟。
- 2 选择 **Recent Numbers**，然后按**确定**。
  - 显示屏即会显示最近存储的号码。
- 3 按下**左箭头** / **右箭头**按钮查找您要拨出的号码。
- 4 当正确的号码出现后，按下**启动传真**。
  - 如果已经装入文档，传真机将自动开始发送。

### 通过呼叫者 ID 服务查找收到的号码

有时，您可能想知道谁曾致电给您。请按照以下说明查看号码或名称：

- 1 按住**重拨** / **暂停**约两秒钟。
- 2 按**左箭头** / **右箭头**按钮选择 **Caller ID**，然后按**确定**。
- 3 按下**左箭头** / **右箭头**按钮滚动显示号码。
  - 呼叫者 ID 的显示方式有两种。一种是显示名称，另一种是显示号码。如果该号码与您保存到一键式或速拨位置的号码相同，并且您已为该位置指定名称，传真机将显示该名称而不是号码。



# 章节 3

## 传真机

# 发送传真

如果您按照本文说明执行操作，发送传真将是一件非常简单的事情。本文将介绍如何装入文档、设置分辨率 / 对比度以及拨号。

## 装入文档

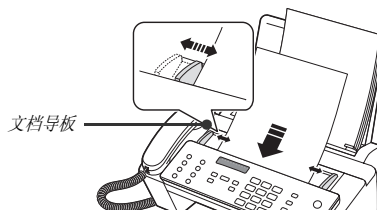
1 将文档打印面背向您，自上而下装入进稿盘。

- 确保文档干燥且没有订书针、别针和其它异物。
- 有关可用文档纸张类型的详细信息，请参阅第 3.2 页上的“可接受文档”。

2 调整文档导轨，使之符合文档的宽度，然后装入最多 15 张文档直到自动进稿器夹住并向内拖入文档为止。当传真机感应到文档已装入之后，显示屏上即会显示 Document Ready。

- 如果您要发送多页文档，请确保后面的页先进。装入文档时轻轻向里推，以确保平稳进稿。
- 如果您装入的纸张过厚或过薄，请一次一张装稿。如果文档进纸不正常，请打开控制面板，取出文档，然后将其重新装入。

3 分别按下接收模式 / 浓度和分辨率，选择合适的分辨率和对比度。



## 可接受文档

		单张	2 张或多张
文档大小	最大	216 mm (W) x 390 mm (L) <sup>a</sup>	216 mm (W) x 297 mm (L)
	最小	148 mm (W) x 128 mm (L)	
有效扫描宽度		210 mm	
可一次装入的张数		-	最多 15
文档厚度		0.07 mm ~ 0.15 mm	0.075 mm ~ 0.12 mm
纸张质量		双面均未涂布	

a. 发送文档的纸张长度大于 A4 时，您必须在扫描完成后立即取出各张文档。否则，可能卡住文档。

对于多页纸，文档的所有页面必须具有相同大小和纸张类型。

请勿尝试发送具有下列特征的文档：

- 纸张潮湿
- 纸张沾有未干油墨或胶
- 纸张褶皱、卷曲或折叠
- 纸张过薄（厚度小于 0.07 mm，半透明纸、航空信纸等）
- 纸张过厚（厚度大于 0.15 mm）
- 经过化学处理的纸张（压敏纸、碳涂层纸等）
- 涂层纸（光面纸等）
- 纸张过小或过短（如标签纸、票据纸等）
- 用布或金属制成的纸

要发送上述文档，请先使用办公室的复印机复印，然后再发送复印的文档。

## 设置文档分辨率和对比度

建议您发送采用以下工具打印或书写的文档，包括：打字机、毡尖笔、黑色墨水或激光打印机。纸张颜色应该为白色或非常淡，重量应该正常，不能使用硬纸板。

格纸上蓝色线条的传真效果不好。有关可用文档纸张类型的详细信息，请参阅第 1.5 页上的“纸张类型和大小”。发送/复印正常文档时，您不需要调整分辨率和对比度。

如果您使用特殊的对比度特性发送/复印文档（包括照片），则可以调整分辨率和对比度来发送传输质量出色的文档。

### 调整分辨率和对比度

- 1 将纸张面向下装入进稿器。  
有关详细信息，请参阅第 3.2 页上的“装入文档”。
- 2 按下**分辨率**调整锐度和清晰度，按下次数视需要而定。
  - **STANDARD** 对于通过打印机或打字机采用标准大小字符打印的原稿，此设置可达到良好效果。
  - **FINE** 对于含有大量精细内容的文档，此设置可达到良好效果。
  - **SUPER FINE** 对于含有非常精细的内容的文档，此设置可达到良好效果。**SUPER FINE** 仅适用于远程传真机也具有 **SUPER FINE** 功能的情况。
  - **SUPER FINE** 模式不适合发送已扫描到内存的文档（即智能发送、广播和延迟传真）。
  - 如果要通过内存发送文档（例如，广播和延迟发送），即使选择了 **SUPER FINE**，**SUPER FINE** 也会被改回 **FINE**。
- 3 按下**接收模式/浓度**调整浓度，按下次数视需要而定。
  - **NORMAL** 对于普通的手写、打字机或打印机打印的文档，此设置可达到良好效果。
  - **LIGHTEN** 适用于深色打印文档。
  - **DARKEN** 适用于浅色打印文档或模糊的铅笔标记。
  - **PHOTO** 适用于传真照片或其它含有彩色或灰度内容的文档。  
选择 **Photo** 后，分辨率将自动设为 **FINE**。
  - 执行发送/复印操作后，分辨率/对比度将自动返回默认设置。

## 手动发送传真

- 1 将纸张面向下装入进稿器。  
有关详细信息，请参阅第 3.2 页上的“装入文档”。
- 2 拿起话筒或按下**免提**（或**免提拨号**）。
- 3 使用数字键盘输入远程传真机的号码。
- 4 听到传真音后按下**启动传真**。
- 5 放回话筒。

## 自动发送传真

要自动发送传真，您必须已将号码存储到速拨位置。要了解如何注册一键式拨号或速拨，请参阅第 2.2 页上的“在电话簿中存储号码”。

- 1 将纸张面向下装入进稿器。  
有关详细信息，请参阅第 3.2 页上的“装入文档”。
- 2 输入一键式或速拨位置。  
如果您使用的是速拨，您必须按**确定**。
  - 传真机会将文档扫描到内存，然后开始发送。如果您关闭了 **Send From Memory** 选项，传真机会先拨号再发送。
  - 您可以设置传真机自动打印发送确认。有关详细信息，请参阅第 6.4 页上的“Sending Confirm”。



## 自动重拨

发送传真时，如果所拨的号码战线或没有应答，传真机将每三分钟重拨一次该号码（最多两次）。

重拨之前，显示屏会显示 **To redial now, press Start Fax.**

如果您想立即重拨该号码，请按下 **启动传真**。

否则，请按下 **停止/清除** 取消重拨，传真机将返回待机模式。

## 接收传真

---

接收传真之前，请确保装入一种大小受支持的纸张，以便接收传真。有关可用纸张类型的信息，请参阅第 1.5 页上的“纸张类型和大小”。

### 接收模式

此传真机有多种接收模式，包括：传真、电话、自动、应答机<sup>4</sup> 和 特色振铃模式。对于特色振铃模式，请参阅第 6.7 页上的“DRPD Mode”。如果您是 SF-375TP 用户，则必须按下 **应答** 按钮选择应答机模式。请不要按 **接收模式/浓度** 按钮。您可以在没有装入文档时，按下 **接收模式/浓度** 更改接收模式。下表将向您介绍各接收模式的工作方式：

接收模式	型号	工作方式	参考章节
<b>FAX</b>	全部	传真将应答收到的呼叫，并立即进入接收模式，等待接收传真。	请参阅第 3.5 页上的“在传真模式下接收”。
<b>TEL</b>		自动接收传真功能将会关闭。您只能通过手动按下 <b>启动传真</b> 接收传真。	请参阅第 3.5 页上的“在电话模式下接收”。
<b>AUTO</b>		此传真机将在铃声响过指定的次数后，自动应答传真。如果传真机收到的不是传真信号，它将发出另一种铃声，告诉您这是电话呼叫。您应该拿起话筒应答呼叫。如果您不拿起传真机上的话筒，它将切换到自动接收模式。	请参阅第 3.5 页上的“在自动模式下接收”。
<b>TAM</b>	SF-375TP	您的传真机将向呼叫者播放问候消息，之后呼叫者可以在您的传真机上留下消息或发送传真。	请参阅第 3.5 页上的“在应答机模式下接收（仅限 SF-375TP）”。

如果您很少使用传真线路进行语音通话，请选择传真或自动模式，将传真机设为自动接收传真。

---

4. 仅限 SF-375TP。

## 在传真模式下接收

要将传真机设为传真模式，请反复按**接收模式 / 浓度**，直到显示 Fax Mode 为止。

- 在待机模式下，FAX 将出现在显示屏的右侧。
- 收到呼叫时，传真机将在第二声振铃后应答，并自动接收传真。完成接收后，传真机将返回待机模式。
- 如果要更改 Rings to Answer 选项，请参阅第 6.7 页上的“Rings To Answer”。

## 在电话模式下接收

要将传真机设为电话模式，请反复按**接收模式 / 浓度**，直到显示 Tel Mode 为止。

在待机模式下，TEL 将出现在显示屏的右侧。

- 1 当电话响铃时，拿起话筒并应答。  
如果您的传真机是 SF-375TP，且您未在预定义的响铃次数<sup>5</sup>内应答呼叫，则将播放应答问候消息。
- 2 听到传真音或通话的对方要求您接收文档时，按下**启动传真**。请确保没有装入文档，否则文档将显示屏中出现“Send”时发送到呼叫者的传真号码。
- 3 挂上话筒。

## 在自动模式下接收

要将传真机设为自动模式，请反复按**接收模式 / 浓度**，直到显示 Auto Mode 为止。

- 在待机模式下，AUTO 将出现在显示屏的右侧。
- 有呼叫进入时，传真机将会应答。如果收到传真呼叫，传真机将进入接收模式。如果传真机没有检测到传真信号，它将继续响铃告诉您这是电话呼叫。您应该拿起话筒应答，否则，它将在约 25 秒后切换到自动接收模式。

## 在应答机模式下接收（仅限 SF-375TP）

如果是 SF-375TP 用户，您可以按下按钮，而不是按下**应答**按钮，激活 / 停用**接收模式 / 浓度**应答机模式。一旦您按下**应答**，打开应答机模式后，传真机将在回放消息后返回待机模式。TAM 将出现在显示屏的右侧，而且**应答**按钮将发光。

- 如果您收到呼叫，传真机将用应答问候消息应答呼叫。
- 传真机将录制呼叫者的消息。如果检测到传真音，传真机将进入接收模式。
- 在播放问候消息或录制进入的消息时，您都可以拿起话筒与对方通话。如果录制时内存已满，传真机将发出警告声并断开线路。传真机的应答机将不工作，除非您删除了不要的录制消息，腾出了空间。
- 如果录制呼叫者的消息时出现电源故障，该消息将不会被录制。
- 如果您想在录制进入的消息 (ICM) 时，使用连接在同一线路上的另一电话与呼叫者通话，请拿起该电话话筒并按下“#”（井号键）和“\*”（星号键）。

---

5. 英国：20；其它国家 / 地区：13

## 在 特色振铃模式下接收

特色振铃模式表示特色振铃模式检测，这是电话公司的一种服务。它可让用户使用一条线路应答多个不同的电话号码。要在特色振铃模式下接收，您必须先设置特色振铃模式并激活它。一旦您激活 DRPD 模式后，它将成为类似 FAX、TEL 和 AUTO 模式等的一种接收模式，您可以通过按下 **接收模式 / 浓度** 按钮进行选择。要设置特色振铃模式，请参阅第 6.7 页上的“DRPD Mode”。

反复按 **接收模式 / 浓度**，直到显示屏出现 DRPD Mode。

- 现在，打印机将按设定的程序管理传真和呼叫。
- 在待机模式下，DRPD 将出现在显示屏的右侧。

如果重新分配了传真号码或把传真机连到了另一电话线上，就必须重新设置特色振铃模式。设置好特色振铃模式后，重新拨打您的传真号码以验证传真机是否以传真音应答，然后拨打分配给同一线路上的不同号码，以确保传真机可以应答正常的电话呼叫。



# 章节 4

## 应答传真机

本章仅适用于 SF-375TP 用户。

您将从本章了解到以下内容：如何检查应答机问候消息、监控进入的呼叫、播放 / 删除消息以及通过远程电话使用传真机。本章中的所有说明都以假定传真机设为应答机模式为前提。SF-375TP 使用电子内存作为录制介质。录制时间取决于消息的内容。总录制时间（应答机问候消息 + ICM）约为 30 分钟。

# 录制应答机消息

---

应答机消息是一种问候消息，它将在有呼叫进入且传真机处于应答机模式时播放。有关接收模式的详细信息，请参阅第 3.5 页上的“在应答机模式下接收（仅限 SF-375TP）”。

- 1 按住 **主人留言** 直到您听到报警声。
- 2 从您在显示屏中看到 **Record** 开始，在距控制面板上的麦克风 30 厘米的范围内，对着麦克风讲话。
  - 您可以录制持续时间长达 20 秒钟的消息。
  - 建议您录制消息的持续时间要短于 15 秒钟，以避免长消息导致的传真故障。
  - 如果您要在时间到达之前停止录制，请按 **停止 / 清除** 或 **主人留言**。
  - 录制消息之后，传真机将短暂地显示录制消息的日期和时间。然后，它将在自动回放消息时显示耗用的时间。

# 检查应答机消息

---

当您的传真机处于应答机模式并收到呼叫时，即会回放应答机消息。

按 **主人留言**。

- 显示屏将显示消息的录制时间。回放消息时，显示屏将倒计时秒。

# 监控进入的呼叫

---

呼叫监控非常有用，它可以过滤您不想接听的人员呼叫。要使用此功能，就必须先通过应答机选项设置呼叫监控打开。要了解如何打开或关闭此功能，请参阅第 6.8 页上的“Call Monitor”。

- 1 当呼叫监控选项处于打开状态，并在录制进入的消息时，您可以通过扬声器听到呼叫者的声音。
- 2 拿起话筒和呼叫者通话。
  - 传真机将停止录制呼叫者的消息，您可以直接和呼叫者通话。
  - 如果录制呼叫者的消息时出现电源故障，该消息将不会被录制。

# 回放消息

当有消息尚未收听时，**应答**按钮会闪烁，显示屏显示您有新消息，例如，**New: 1 ICM: 3**。（“New: 1”表示有一个新消息，“ICM: 3”表示总共已录制三个进入的消息。）

## 回放新收到的呼叫者消息

只需按下**播放/录音**。

- 传真机将短暂地显示录制时间，然后开始播放消息。它会对所有“新”消息重复此过程。
- 当显示屏显示**50s(01/03)**时，其中“01”表示当前播放的呼叫者消息的编号，“03”表示内存中新收到的呼叫者消息的总数。“50s”表示当前播放消息的回放时间。此时间从回放消息时开始计时。

## 回放所有消息

按住**播放/录音**直到您听到报警声。

- 回放所有消息。显示屏将短暂地显示每条消息的录制时间，然后播放所有录制的消息。
- 当显示屏显示**50s(01/03)**时，其中“01”表示当前播放的呼叫者消息的编号，“03”表示内存中的呼叫者消息的总数。“50s”表示当前播放消息的回放时间。此时间从回放消息时开始计时。
- 如需在最后一消息播放之前停止，请按**停止/清除**或**播放/录音**。在回放消息时，显示屏将显示许多有用信息。

## 转至上一条或下一条消息

### 转至上一条消息

在听消息时按**⏮ (1)**。

- 如果在回放消息时按**⏮ (1)**，传真机将重新播放消息。
- 如果按两下**⏮ (1)**，传真机将跳回至上一条消息并播放。

### 转至下一条消息

在听消息时按**⏭ (3)**。

- 传真机将转至下一条消息并播放该消息。
- 如果在播放最后一消息时按**⏭ (3)**，传真机将报警并返回待机模式。

# 删除听过的旧消息

---

随着录制的消息越来越多，传真机的内存将被耗尽。删除已经听过的旧消息便可为新消息腾出空间。如果录制时内存已满，传真机将发出警告声并断开线路。传真机的应答机将不工作，除非您删除了不要的录制消息，腾出了空间。这是您要删除旧消息的原因所在。

## 删除选定的消息

在播放消息时，按下**删除**。

- *注意！一旦您在播放消息时按下了**删除**，将无法再取消删除操作或恢复删除的消息。*
- *传真机将删除选定的消息并显示 **Erasing**。*

## 删除所有录制的消息

**1** 按**删除**。显示屏将询问您是否要删除“全部”消息。

**2** 如果是，则按下**确定**。

- *传真机将删除内存中的所有消息，并显示 **Erasing**。*
- *如果您不想删除所有消息，则在询问时按下**停止 / 清除**，传真机将返回待机模式。*

# 从远程电话使用应答机

您无需在传真机的控制面板上操作应答机。如果您连接了按键式电话，就可以随时随地使用许多功能，如消息回放。

要从远程电话操作传真机，您需要输入长度为五个字符的远程密码。远程密码的出厂预设为“#139#”，您可以通过“用户选项”将其更改为任一数字。有关详细信息，请参阅第 6.8 页上的“Remote Password”。

## 远程访问传真机

- 1 使用按键式电话呼叫您的传真机。
- 2 在传真机用问候消息应答时，输入您的远程密码。
  - 当传真机检测到密码正确后，您将听到两声短暂的“嘟”声（确认音）。
- 3 在 15 秒内输入操作对应的远程命令。
  - 完成指定的操作后，您将听到一声短暂的“嘟”声。然后您可以输入另一命令进行其它操作。如果您在传真机正在响应命令时，输入了一个远程代码，传真机将停止当前操作，然后执行新操作。对于远程命令，请参阅第 4.5 页上的“使用远程命令”。
- 4 按 #0 完成远程会话。

如果您不输入“#0”，则您的传真机可能在数分钟内无法挂断。

## 使用远程命令

下表介绍执行远程操作时要输入的远程代码：

代码	操作
#0	退出远程控制模式。
#1	转至上一条消息。传真机将跳过当前消息并播放上一条消息。
#2	回放新消息。传真机将发出“嘟嘟”声并逐条播放消息。播放完一条消息后，传真机将等待另一条命令。要听下一条消息，请在 15 秒内按下*。如果消息播放完了，传真机将“嘟嘟”响四声，并等待输入另一条命令。
#3	转至下一条消息。传真机将跳过当前消息并播放下一条消息。
#4	更改应答机消息。输入该命令后，对着话筒讲话。完成之后，按下#。如果您超出录制时间，传真机将停止录制并回放消息。
#5	回放所有消息。传真机将发出“嘟嘟”声并逐条播放消息。播放完一条消息后，传真机将等待另一条命令。要听下一条消息，请在 15 秒内按下*。如果消息播放完了，传真机将“嘟嘟”响四声，并等待输入另一条命令。
#6	更改寻呼问候消息。传真机将发出“嘟嘟”声并准备录制新消息。请对着话筒讲话。完成之后，按下#。
#7	删除当前播放的消息，然后回放下一条消息。
#8	打开或关闭应答机模式。传真机将在打开应答机模式时播放问候消息。每次按下#8后，应答机模式将关闭，再按会打开。
#9	删除所有消息。
*	如果输入了#5或#2命令，将播放下一条 ICM 消息。
#*	命令传真机退出应答模式。此模式用在一个分机电话和传真机连接在同一条线路的情况下。





# 章节 5

## 高级传真

您将从本章了解到如何使用传真机的高级传真功能。例如，如何将同一文档发送到多个不同的位置（广播）或如何设置传真机在预定时间发送传真（延迟传真）。

# 广播

---

通过广播功能，您可以设置传真机自动扫描文档，并将其发送给多个不同的收件人。完成广播操作后，传真机将自动删除内存中的文档。

- 1 将文档面朝下装入传真机。
- 2 按**菜单**。
- 3 按**左箭头** / **右箭头**按钮选择 ADVANCED FAX，然后按**确定**。
- 4 按**左箭头** / **右箭头**按钮选择 Set Broadcasting，然后按**确定**。
- 5 输入传真号码。
  - 您可以输入一键式或速拨位置号码，含两位数字。
  - 您可以在一份作业中输入 5 个传真号码。
- 6 待正确的号码出现在显示屏上后，按下**确定**。
  - 如果您要输入多个目标号码，则在询问 Another? Y/N 时，选择“**Y**”，并按下**确定**，然后从步骤 5 重复执行上述步骤。
  - 如果您已输完所有号码，则回答“**N**”并按下**确定**。
- 7 按**启动传真**。
  - 文档将在传输之前被扫描到内存。

# 延迟传真

---

您可以将传真机设置为在稍后您离开时发送传真。通常，晚上发送传真较为便宜，因为那时的电话费比白天的时候便宜。

- 1 将文档面朝下装入传真机。
- 2 反复按下**菜单**，直至 ADVANCED FAX 出现，然后按下**确定**。
- 3 按**左箭头** / **右箭头**按钮选择 Set Delayed Fax，然后按**确定**。
- 4 输入传真号码。
  - 您可以输入一键式或速拨位置号码，含两位数字。
  - 您可以在一份作业中输入 5 个传真号码。
- 5 待正确的号码出现在显示屏上后，按下**确定**。
  - 如果您要输入多个目标号码，则在询问 Another? Y/N 时，选择“**Y**”，并按下**确定**，然后从步骤 5 重复执行上述步骤。
  - 如果您已输完所有号码，则回答“**N**”并按下**确定**。
- 6 如果想为传输命名，则输入名称。  
否则，请跳过此步骤。
- 7 按**确定**。

- 8 输入传输开始的时间，采用 24 小时制的时间格式。
  - 例如，输入 2230 表示晚上 10:30。
- 9 待时间正确地显示在显示屏上后，按下**确定**。
  - 传真机将在传输文档之前先将其扫描到内存中，并在到达设定时间后发出。

## 使用我的收藏夹

---

我的收藏夹允许您存储经常传真的文档，从而无需原稿即可将它们发送到选定的传真号码。将文档存储在内存中，并为其设置一个 ID 名。使用此功能时，不能通过按下**接收模式 / 浓度**将对比度设为 PHOTO。

### 保存文档

- 1 将文档面朝下装入传真机。
- 2 反复按下**我的收藏夹**，待 Save 出现后按下**确定**。
- 3 输入文档 ID 名（使用数字键盘，最多 15 位字符）。
  - 文档将被扫描到内存。
  - 当您存储的“我的收藏夹”超过三个时，它会显示“Exceeded Job Memory”消息。

### 删除存储的文档

- 1 反复按下**我的收藏夹**，待 Delete 出现后按下**确定**。
- 2 您可以从中选择一个或全部以删除存储的文档。
- 3 按**左箭头 / 右箭头**按钮选择要删除的文档，当显示正确的文档 ID 时，按**确定**。
  - 文档即会被删除。

### 发送存储的文档

- 1 反复按下**我的收藏夹**，待 Send 出现后按下**确定**。
- 2 按**左箭头 / 右箭头**按钮选择要发送的文档，当显示正确的文档 ID 时，按**确定**。
- 3 输入传真号码。
- 4 待正确的号码出现在显示屏上后，按下**确定**。
  - 如果您有多个目标号码，则在询问 Another? Y/N 时，选择“Y”，并按下**确定**，然后从步骤 3 重复执行上述步骤。

### 打印存储的文档

- 1 反复按下**我的收藏夹**，待 Print 出现后按下**确定**。
- 2 按**左箭头 / 右箭头**按钮选择要打印的文档，可以选择一个或所有存储的文档来打印，当显示正确的文档 ID 时，按**确定**。
  - 文档即会被打印。

# 预约

---

预约将使您（或远程传真机）接收文档。这对于要离开办公室但稍后又要接收文档的人员来说，非常有用。稍后要接收文档的人可以致电传真机保留文档，然后再要求发送文档。换句话说，即“要求”传真机保留原稿。

## 设置发送预约

您可以设置传真机在您不在的时候应远程传真机的要求发送文档。

- 1 将文档面朝下装入传真机。
- 2 反复按下**菜单**，待 ADVANCED FAX 出现后按下**确定**。
- 3 按**左箭头** / **右箭头**按钮选择 Set Polling Send，然后按**确定**。
- 4 输入预约代码，然后按下**确定**。
  - 预约代码用于防止未经授权的呼叫者收取您的文档。
  - 传真机开始将文档扫描到内存，然后在显示屏中显示 POLLING SEND。如果接收模式为电话，传真机将因被预约而自动将其设为传真模式。
  - 预约代码的出厂预设值为 0000，表示没有预约代码。
  - 预约完成之后，将自动从内存中删除该记录，接收模式也将返回设置预约前的状态。要取消发送预约，请参阅第“取消预定作业”页上的 5.4。

## 设置接收预约

- 1 拿起话筒或按下**免提**（或**免提拨号**），然后输入处于发送预约状态的远程传真机的电话号码。
- 2 听到远程传真机发出的传真音后，按下**菜单**。
  - 显示屏将显示 To poll documents press Start Fax。
- 3 按**启动传真**。
- 4 输入接收文档的预约代码，然后按下**确定**。
  - 传真机将开始接收文档并打印。

并非所有传真机都具备预约功能，有时，不同制造商生产的传真机会出现预约兼容性问题。

# 取消预定作业

---

设置预定作业之后，所有预定作业都将保留在内存中。删除不需要的预定作业可以腾出更多内存空间。

- 1 反复按下**菜单**，待 ADVANCED FAX 出现后按下**确定**。
- 2 按**左箭头** / **右箭头**按钮选择 Cancel Schedule，然后按**确定**。
- 3 反复按下**左箭头** / **右箭头**按钮选择要取消的保留传输作业。
- 4 按下**确定**取消选定的预定作业。

# 转发传真或消息

## 转发传真

此功能保证您不在家或办公室时，不会错过重要的传真。传真机可以将其收到的所有传真转发到您的新位置，并打印一份副本供您回来后查阅。

- 1 反复按下**菜单**，待 **ADVANCED FAX** 出现后按下**确定**。
- 2 按**左箭头** / **右箭头**按钮选择 **Set Fax Forward**，然后按**确定**。  
每当您按**左箭头** / **右箭头**按钮时，显示屏会显示 **Off**、**Forward** 或 **Forward & Print**。

- **Off**: 禁用传真转发功能
- **Forward**: 转发传真到您的新位置
- **Forward & Print**: 转发传真到您的新位置并打印

- 3 选择 **Forward** 或 **Forward & Print** 后按**确定**。
- 4 输入传真号码并按下**确定**。
- 5 输入开始时间并按下**确定**。
- 6 输入结束时间，然后按**确定**。

- 传真机将在到传真转发开始时间后返回待机模式并在显示屏上显示 **FWD**，并将每个传真转发到您的新位置直至结束时间。
- 在转发期间，接收模式将暂时有如下变化：

型号	接收模式	场合
SF-370/SF-371P	传真	-
SF-375TP	应答机	已录制应答机消息
	传真	没有应答机消息

## 转发消息（仅限 SF-375TP）

当您不在家或办公室时，如想随时了解留在传真机上的新消息，就需要使用传真机提供的“消息转发”功能。

- 1 反复按下**菜单**，待 **SETUP TAM** 出现后按下**确定**。
- 2 按**左箭头** / **右箭头**按钮选择 **Message Forward**，然后按**确定**。  
每当您按**左箭头** / **右箭头**按钮时，显示屏会显示 **Off** 或 **On**。
  - **Off**: 禁用消息转发功能
  - **On**: 转发消息到您的新位置
- 3 选择 **On** 后按**确定**。
- 4 输入传真号码并按下**确定**。  
如果您以前曾录制过寻呼主人留言，传真机将询问您是否要进行更改。  
如果没有录制过主人留言，传真机将要求您录制主人留言。
- 5 要更改或录制问候消息，请按下**确定**，然后对着麦克风讲话。  
或者，按下**停止** / **清除**以保持原样。

# 接收传真远程通知（仅限 SF-375TP）

---

当您不在家或办公室时，可以确定是否有新传真。有新传真进入时，传真机将向您发送一条您录制到某个选定号码上的语音消息。

- 1 反复按下**菜单**，待 ADVANCED FAX 出现后按下**确定**。
- 2 按**左箭头** / **右箭头**按钮选择 Set Fax Notice，然后按**确定**。  
每当您按**左箭头** / **右箭头**按钮时，显示屏会显示 Off 或 On。
  - **Off**: 禁用传真自动通知
  - **On**: 拨打电话并留下语音消息，通知有新传真
- 3 选择 On 后按**确定**。
- 4 输入电话号码并按下**确定**。  
如果您以前曾录制过传真自动通知主人留言，传真机将询问您是否要进行更改。  
如果没有录制过主人留言，传真机将要求您录制主人留言。
- 5 要更改或录制主人留言，请按下**确定**，然后对着麦克风讲话。  
或者，按下**停止** / **清除**以保持原样。



# 章节 6

## 特别功能



# 插入暂停

---

对于某些专用电话系统，您必须先拨一个接入码（如 9），并在听到另一拨号音后才能拨打外部号码。这种情况下，当您在注册自动拨号，如一键式或速拨号码时需要插入暂停。

如果在设置自动拨号时要求您输入号码时，请执行以下操作：

在输入号码时按下**重拨 / 暂停**插入暂停。

- 在您按下**重拨 / 暂停**的位置将会插入字母“P”。如果您需要较长时间的暂停，请根据需要多次按下**重拨 / 暂停**。

# 使用来电显示

---

来电显示系统可以使接收方查看来电者的号码或名称。您在预订来电显示服务后，您的传真机即可显示呼叫者的信息。要打开来电显示功能，请执行以下操作：

- 1 反复按下**菜单**，直至 SETUP SYSTEM 出现，然后按下**确定**。
- 2 按**左箭头 / 右箭头**按钮选择 Caller ID，然后按**确定**。
- 3 选择所需选项，然后按下**确定**。
  - On: 激活来电显示功能。
  - On /w Junk Fax: 激活来电显示，并忽略所有注册为垃圾邮件的传真（请参阅第 6.5 页上的“注册 / 删除垃圾传真号码”）。
  - Off: 停用来电显示功能。

**注意：** 它取决于国家是否支持来电显示功能。

# 使用静音

---

通过免提或话筒通电话时，您可能出于保密考虑想对您的声音进行消音。

## 呼叫静音

在通话时按下**静音**。

- 显示屏即会显示 MUTE，表示该功能已激活。

## 解除静音

按下**静音**可恢复通话。

# 录制通话（仅限 SF-375TP）

---

当您通过免提通话时，您可能需要录制通话内容以保存记录。此传真机可以提供这方面功能供您使用。

## 录制通话内容

在通话时按下**播放/录音**。

- 传真机即会开始录制通话，录制时间不限直至内容用尽为止。
- 录制的通话内容将被视作 ICM。

## 停止录制

按下**停止/清除**可停止录制。

# 声音设置

---

您可以设置警报、按键和唤醒声音。

- 1 反复按下**菜单**，直至 **SETUP SOUND** 出现，然后按下**确定**。
  - 显示屏将显示三个您可以设置的选项：**Wakeup Sound**、**Alarm Sound** 和 **Key Sound**。
- 2 按下**左箭头/右箭头**按钮选择所需选项，然后按下**确定**。
- 3 选择 **On** 或 **Off**，然后按**确定**。
- 4 如果您选择了 **Off**，出现警报或敲击按键时将不会发出任何声音。
- 5 如果您在 **WakeUp Sound** 选项选择了 **On**，请输入响起唤醒信号音的时间。
  - 即使启用了静音模式，唤醒信号音也仍然会响。

# 用户报告

传真机可以打印包含各种有用信息的报告—预定信息、系统数据、帮助报告等。

## 打印报告

- 1 反复按下**菜单**，直至 **REPORTS** 出现，然后按下**确定**。
- 2 使用**左箭头** / **右箭头**按钮选择您需要的报告。
- 3 当显示您需要的报告时，请按下**确定**。

此时将打印选定的报告。可用的报告如下所示：

报告名称	内容	打印方式
Help List	此报告涵盖了传真机的基本功能和命令。可以将其用作快速参考指南。	手动
Sent Journal	此报告将显示有关发送活动的信息。可以根据要求或传真机设置打印这些消息。每发生 40 次传输后，传真机都将自动打印该报告。	手动 / 自动
Received Journal	此报告显示有关接收活动的信息。可以根据要求或传真机设置打印这些消息。每发生 40 次接收活动后，传真机都将自动打印该报告。	手动 / 自动
Phonebook	此报告将显示当前存储内存中的所有一键式拨号和速拨号码。	手动
Sending Confirm	此报告将显示传真号码、页码、操作耗时、通信模式和通信结果。按照第 6.7 页上的“Sending Confirm”中的说明设置传真机自动打印发送确认报告。	手动 / 自动
Schedule Inform	此报告将显示为延迟传真和发送预约存储的文档，及其操作号码、开始时间和操作类型等。	手动
System Data	此报告将显示用户选项的状态。更改设置后，打印此报告可以检查您的更改。	手动
Caller ID	此报告显示最近呼叫过您的传真机的 30 呼叫者。	手动
Junk Fax	此报告显示标记为垃圾传真的 20 个传真号码。	手动
TAM Status <sup>a</sup>	此报告显示已录制消息的状态。您可以查看收到消息的时间以及是否已听过该消息。	手动
Print Fax	传真机将传真数据存储在内存中直至内存用尽，以便您稍后打印。有关详细信息，请参阅第 6.5 页上的“重新打印传真”。	手动

a. 仅限 SF-375TP

# 重新打印传真

有时，您可能需要重新打印收到的传真。传真机将最近收到的传真保存在内存中。如果内存已满，已打印过的旧传真将被删除以腾出空间给新传真。要使用此功能，请执行以下操作：

- 1 反复按下**菜单**直至 REPORTS 出现，然后按下**确定**。
- 2 按滚动按钮选择 Print Fax，然后按**确定**。
  - 如果只有旧传真，传真机将自动打印并返回待机模式，不再执行下一步。
  - 如果内存中没有传真，传真机将显示消息 Memory Empty 通知您。
- 3 选择 Print New Fax 或 Reprint Old Fax，然后按下**确定**。
  - Print New Fax：传真机将打印其没有打印过的所有新传真。
  - Reprint Old Fax：机器将打印以前打印过的所有旧传真。

## 注册 / 删除垃圾传真号码

假定您已输入了垃圾传真号码，并通过选择 On /w Junk Fax 激活了来电显示选项，则传真机将不会接收任何已注册为垃圾传真的传真。要设置来电显示，请参阅第 6.2 页上的“使用来电显示”。

**注意：**它取决于国家是否支持来电显示功能。

### 输入垃圾传真设置模式

- 1 反复按下**菜单**，直至 SETUP SYSTEM 出现，然后按下**确定**。
- 2 选择 Set Junk Fax No.
- 3 按下**确定**并根据设置类型，按照以下说明执行操作。

#### 添加号码

- 1 选择 Add，然后按下**确定**。
  - 传真机会显示第一个 CID（来电显示）号码。
  - 如果该号码与您在一键式或速拨位置中设定的号码相同，并给该位置指定了名称，传真机将显示名称而不是号码。
- 2 选择您想注册为垃圾传真的 CID 号码，然后按下**确定**。
  - 您可以按下**左箭头 / 右箭头**按钮滚动至下一号码。
  - 最多可以输入 20 个号码。输入的垃圾传真号码显示在显示屏的末尾，并标有“\*”。

#### 删除号码

- 1 选择 Delete，然后按下**确定**。
  - 传真机将显示第一个垃圾传真号码。
- 2 选择要删除的垃圾传真号码，然后按下**确定**。
  - 您可以按下**左箭头 / 右箭头**按钮滚动至下一号码。

# 清除内存

---

您可以有选择地清除传真机内存中存储的信息。

- 1 反复按下**菜单**，直至 **MEMORY CLEAR** 出现，然后按下**确定**。  
显示屏显示可从内存中清除的信息类型。
- 2 按下**左箭头** / **右箭头**按钮选择要删除的信息，然后按下**确定**。
- 3 待传真机询问您是否确定要删除时，选择“**Y**”，然后按下**确定**。

• 您可以清除的信息的类型包括：

项目	结果
<b>System ID</b>	删除您的系统 ID。
<b>Dial/Schedule</b>	清除存储在电话簿中的号码。此外，所有预定作业也将被删除。
<b>Journal</b>	清除所有传输和接收记录。
<b>Default System</b>	将用户可选项恢复为出厂默认值。

## 用户选项

---

此传真机有多个用户可选功能。这些选项已在工厂预设，但您可能需要更改。要查看这些选项的当前设置，请打印系统数据列表。有关打印报告的详细信息，请参阅第 6.4 页上的“打印报告”。

### 设置系统 / 应答机选项

系统设置包括与传真操作有关的设置，应答机设置包括与应答机操作有关的设置。

- 1 按**菜单**。
- 2 通过按**左箭头** / **右箭头**按钮选择 **SETUP SYSTEM** 或 **SETUP TAM**（仅限 SF-375TP）。
- 3 按下**确定**输入指定的设置模式。
- 4 按下**左箭头** / **右箭头**按钮上下滚动来选择您要更改的选项。
- 5 待您需要的选项出现在显示屏中后，按下**确定**。
- 6 按下**左箭头** / **右箭头**按钮选择所需的状态。
- 7 为所需状态按下**确定**。

- 无论何时要退出设置模式，请按**停止** / **清除**。
- 按下**停止** / **清除**后，传真机将保存您更改的选项，然后返回待机模式。

### 系统设置选项

下表的左列显示这些选项，右列显示选项的子选项。

当您输入系统设置后，即可选择**左箭头** / **右箭头**按钮在显示屏中显示其中一个选项。右列将显示属于这些选项的子选项。

选项	子选项
Ink Save	用于降低耗墨量。它会切换 On 和 Off。
Silent Mode	用于关闭传真机发出的所有声音。
Sending Confirm	确认报告显示传输是否成功、已发送的页数等。选择 ON 可在每次发送传真时自动打印确认报告。选择 OFF 将不会打印任何结果。选择 ERROR 将只在出现错误和传输失败时才打印报告。请注意，内存传输的确认报告包括图像 TCR（传输确认报告），它将显示第一页上的图像，其中的各种信息取决于您根据第 6.7 页上的“Image TCR”中的说明设置的值。
Paper Size	选择接收传真和复印要用的纸张大小。
Auto Reduction	当接收的文档与装入的纸张一样长，或比装入的纸张长时，传真机将缩小数据以适合纸张。如果传真机无法使用启用的功能将数据缩小打印在一页纸上，则会将数据分成几部分打印在两页或多页纸张上。
Discard Size	如果关闭了 Automatic Reduction 功能，则可以设置传真机在接收长度大于或等于传真机中所装纸张的长度时，忽略页底的多余图像。如果接收的传真超出设置的边距，则会将其打印在两页纸上。输入所需的 Discard Size（毫米）。
Rings To Answer	您可以选择进入的呼叫响铃多少声后，进行应答。如果此传真机既用作电话又用于传真，建议您将铃声计数最少设为 4，以留出足够的时间来应答。
ECM Mode <sup>a</sup>	此模式可以弥补不良线路导致的质量降低、保证准确性，并可以和其它具备 ECM 功能的传真机进行无错传输。启用 ECM 后，如果线路质量不佳，传输时间可能会增加。
Send From Memory	此选项将确定手动发送文档的方式。如果将它打开，传真机会先将文档扫描到内存，然后发送传真。如果将它关闭，传真机将先拨号，然后发送。
Caller ID <sup>b, d</sup>	您可以看到呼叫您的人。使用 Caller ID 功能之前，必须已由电话公司在您的电话线路上安装了来电显示服务。有关详细信息，请参阅第 6.2 页上的“使用来电显示”。
Short Message <sup>b, d</sup>	您可以使用短消息服务。在使用短消息服务之前，必须已由电话公司在您的电话线路上安装了此项服务。
Set Junk Fax No.	您可以禁止传真机接收不明传真或不想接收的垃圾传真，就象拒绝垃圾邮件一样。要添加垃圾传真号码，应该让传真机至少检测到一个呼叫者 ID。即使添加了垃圾传真号码，但如果关闭了上述来电显示选项，垃圾传真保护功能也将被取消。有关详细信息，请参阅第 6.5 页上的“注册 / 删除垃圾传真号码”。
Auto Journal	日志报告显示与传输或接收活动有关的特定信息、最近发生的 40 次传输或接收活动的时间与日期。
DRPD Mode <sup>c</sup>	特色振铃模式是一些电话公司提供的一种服务，它将两个电话号码分配给一条电话线，每个电话号码的电话响铃方式不同。如果您预订了这项服务，就可以设置传真机记住电话号码并区分进入传真的铃声。 如显示屏所示，从其它传真机呼叫此传真。传真机将记住响铃方式，并在完成之后显示 DRPD OK。现在，您可以使用 <b>接收模式 / 浓度</b> 选择特色振铃模式接收模式。
Remote Test	此功能将让服务中心检查传真机的状态，检查是否有错误。
Resolution	设置复印或传真时的默认分辨率。
Darkness	设置复印和传真时的默认对比度。
Image TCR	您可以禁止在确认报告中包含图像 TCR，以保护隐私和保证安全。
Dial Mode <sup>d</sup>	将拨号模式设为您所连接的交换类型的拨号模式。
Behind PABX <sup>d</sup>	如果传真机连接了基于 PABX（专用自动交换机）的线路，您需要选择 On，启用此选项。

a. 错误修正模式

b. 如果连接了 PABX，此选项将不工作。

c. 特色振铃模式检测

d. 显示屏可能不会显示某些选项，具体因您所在国家而异。这种情况下，此功能可能不适用您的传真机。

## 应答机选项 (仅限 SF-375TP)

选项	子选项
Save Charge	通过从远程电话拨打传真机, 使您不必付费即可检查是否有人留言。当 <b>Save Charge</b> 为 <b>On</b> 时, 传真机会在 <b>Rings to Answer</b> 选项中所指定的铃声次数后应答您的呼叫。如果没有消息, 传真机将在 <b>Rings to Answer</b> 次数后的第二声响铃后应答呼叫。这将使您在传真机应答之前挂上电话, 从而节省电话费。
Call Monitor	使您可以听到呼叫者留在传真机上的消息。
ICM Record Time	您可以为呼叫者消息选择允许的最大时间。
Remote Password	您可以更改此长度为三个字符的密码, 它用于从远程电话访问传真机。此密码出厂时的设置为 “ <b>#139#</b> ”。第一个和最后一个 <b>#</b> 是固定的, 但您可以更改中间三个数字。
Silence Action	在应答机模式中, 传真机会在检测到 10 秒静音时, 确定下一个操作。可用的子选项包括: <ul style="list-style-type: none"><li>• <b>Receive Fax</b>: 切换到传真接收模式。</li><li>• <b>Record Silence</b>: 保持静音录制。</li><li>• <b>Disconnect</b>: 断开线路并返回待机模式。</li></ul>
Howler Action	在应答机模式中, 传真机会在检测到 9 秒啸声时, 确定下一个操作。可用的子选项包括: <ul style="list-style-type: none"><li>• <b>Record Howler</b>: 忽略啸声。</li><li>• <b>Disconnect</b>: 断开线路并返回待机模式。</li></ul>
Message Forward	当呼叫者留下消息时, 将消息转发到您的新位置。有关详细信息, 请参阅第 5.5 页上的 “转发消息 (仅限 SF-375TP)”。



# 章节 7

## 使用打印

本章仅适用于 SF-371P 和 SF-375TP 用户。



# 连接

连接随传真机提供的 USB 电缆。

- 显示“找到了新的硬件”消息时，单击“取消”按钮。

# 安装打印机软件

此打印机仅支持黑色打印。

在设置好传真机并连接到计算机之后，必须使用随机提供的 **打印机软件光盘** 安装软件。

## 系统要求

检查以下各项：

- 计算机上至少安装 128 MB (Windows 2000)、256 MB (Windows XP)、1024 MB (Windows Vista) 内存或更多内存。
- 计算机上至少具有 300 MB 的可用磁盘空间。
- 在开始安装之前，PC 上的所有应用程序已关闭。
- 您使用的是 Windows 2000、Windows XP 或 Windows Vista。
- 至少使用 Internet Explorer 5.0。

## 安装打印机软件

对于 Windows 2000/XP/Vista 用户，当计算机引导时，请取消“找到了新的硬件”屏幕。在从**打印机软件光盘**安装打印机软件之前，请接好传真机的电源，并连接计算机的 USB 端口。

1 在光盘驱动器中插入提供的**打印机软件光盘**。

- **打印机软件光盘**会自动运行并显示打开的窗口。
- 如果未出现安装窗口，请单击开始，然后单击运行。键入 **X:\setup.exe**，用代表您的驱动器的字母替换“X”，然后单击确定。
- 如果您使用 Windows Vista，请单击开始 > 所有程序 > 附件 > 运行，然后键入 **X:\Setup.exe**。
- 如果 Windows Vista 中显示自动播放窗口，单击运行。
- 安装或运行程序字段中的 **Setup.exe**，然后单击用户帐户控制窗口中的继续。



2 单击**下一步**。

- 如有必要，请从下拉列表中选择语言。

**注意：**如果传真机尚未连接到计算机，则会显示以下窗口。

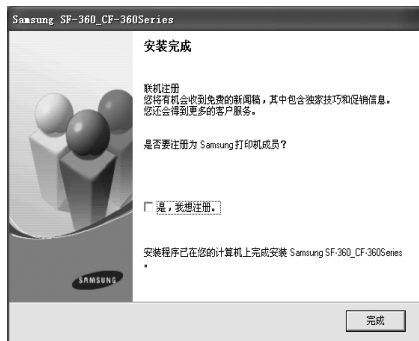


- 如果传真机已连接并已开机，则不会出现此屏幕。跳到下一步。
- 连接传真机后，请单击 下一步。
- 如果此时不想连接传真机，则单击下一步，然后单击随后屏幕上的否。此时安装开始，而结束时则不打印测试页。

**3** 完成安装后，将出现一个窗口，询问您是否打印测试页。如果需要打印测试页，请选中相应复选框，然后单击下一步。

**4** 如果测试页打印正确，请单击 是。  
否则，请单击否重新打印。

**5** 如果希望注册成为“Samsung 打印机”的用户，从 Samsung 接收信息，请选中该复选框并单击完成。这时您将连接到 Samsung 网站。  
否则，只需单击 完成。



**注意：**安装完成后，如果打印机驱动程序不能正常工作，请重新安装打印机驱动程序。（请参阅第 7.4 页上的“重新安装软件”。）

# 设置默认打印机

要将打印机设置为默认打印机，请执行下列步骤：

- 1 单击 Windows 开始菜单。
- 2 对于 Windows 2000，选择设置，然后选择打印机。  
对于 Windows XP，选择打印机和传真。  
对于 Windows Vista，选择控制面板 > 硬件和声音 > 打印机。
- 3 选择 Samsung SF-370\_CF-370 Series 打印机。
- 4 右键单击打印机图标：
- 5 对于 Windows 2000/XP/Vista，选择设置为默认打印机。

## 重新安装软件

如果安装失败，您可以重新安装该软件。

- 1 您可以选择开始 > 所有程序 > Samsung SF-370\_CF-370 Series > 维护。
- 2 选择 修复 并单击 下一步。



**注意：**如果传真机尚未连接到计算机，则会显示以下窗口。



- 如果传真机已连接并已开机，则不会出现此屏幕。跳到下一步。
- 连接传真机后，请单击下一步。
- 如果此时不想连接传真机，则单击下一步，然后单击随后屏幕上的 否。此时安装开始，而结束时则不打印测试页。

- 3 重新安装完毕后，单击完成。

# 删除打印机软件

- 1 您可以选择开始 > 程序 > Samsung SF-370\_CF-370 Series > 维护。
- 2 选择删除并单击下一步。
- 3 删除软件之后，单击完成。

# 打印文档

下文介绍在各种 Windows 应用程序中进行打印所需的基本步骤。打印文档的具体步骤可能因所用应用程序而异。有关打印的具体步骤，请参见软件应用程序的用户指南。

- 1 打开要打印的文档。
- 2 从打印菜单中选择文件。将显示“打印”窗口。不同应用程序的“打印”窗口可能会略有不同。确保已将 Samsung SF-370\_CF-370 Series 选择为默认打印机。
  - 在“打印”窗口中选择基本打印设置。这些设置包括打印份数和打印范围。
- 3 单击功能对文档打印设置进行调整。
- 4 此时出现“Samsung SF-370\_CF-370 Series 打印首选项”窗口，通过它可以访问使用传真机需要的所有信息。

最先显示 功能 选项卡。



您只能选择纸张类型中的普通纸张。

可以通过选择 比草稿快、正常 或 最佳 来选择打印质量。分辨率设置越高，打印的字符和图形越清晰。较高的设置可能会增加打印文档的时间。

方向选项允许您选择信息在纸张上的打印方向。

- 纵向是沿页面的宽度方向打印，即信纸样式。
- 横向是沿页面长度方向打印，即表单样式。



▲ 横向



▲ 纵向

每张打印页数选项允许您选择一张纸上可打印的页数。要在每张纸上打印多页，则页面较小。每张纸上选择两页以上时，您还可以选择页面顺序：向右再向下、向下再向右、向左再向下或向下再向左。

单击高级选项卡。



海报打印选项允许您将单页文档打印在 4、9、16 或 25 张纸上，以便将这些页面粘贴在一起构成一张海报。

镜像图像选项允许您打印页面镜像视图。

页面顺序选项允许您选择所有页面的打印顺序：从前到后或从后到前。

5 单击确定 关闭打印机属性窗口。

6 单击确定开始打印。

打印机首选项窗口会因您的操作系统而异。此用户指南显示的是 Windows XP 上的首选项窗口。

**注意：**大多数 Windows 应用程序会覆盖在打印机驱动程序中指定的设置。请首先更改软件应用程序中的所有打印设置，然后用打印机驱动程序更改其余的设置。

您更改的设置只有在使用当前程序时才有效。要永久更改，请在打印机文件夹中进行更改。按以下步骤操作：

- 单击 Windows 开始菜单。
- 对于 Windows 2000，选择设置，然后选择打印机。  
对于 Windows XP，选择打印机和传真。  
对于 Windows Vista，选择控制面板 > 硬件和声音 > 打印机。
- 选择 Samsung SF-370\_CF-370 Series 打印机。
- 右键单击打印机图标：
- 对于 Windows 2000/XP，选择打印首选项。  
对于 Windows Vista，选择属性。
- 更改每个选项卡上的设置，然后单击确定。

## 取消打印作业

从打印机文件夹停止打印作业：

如果打印作业正在打印队列或打印假脱机程序中等待（例如 Windows 的“打印机”工作组），应按以下方式删除作业：

- 单击 **Windows 开始** 菜单。
- 对于 **Windows 2000**，选择设置，然后选择打印机。  
对于 **Windows XP**，选择打印机和传真。  
对于 **Windows Vista**，选择控制面板 > 硬件和声音 > 打印机。
- 双击 **Samsung SF-370\_CF-370 Series** 图标。
- 从 **文档** 菜单中，选择取消。

**注意：** 只需双击 **Windows** 桌面右下角的打印机图标即可打开此窗口。

## 使用帮助

您的打印机有一个帮助屏幕，可以通过打印机首选项窗口中的帮助按钮激活。此帮助屏幕提供有关打印机驱动程序提供的打印机功能的详细信息。

您还可以单击右上角中的 **?**，然后单击任意设置。



# 章节 8

## 保养和维护



# 清洁文档扫描器

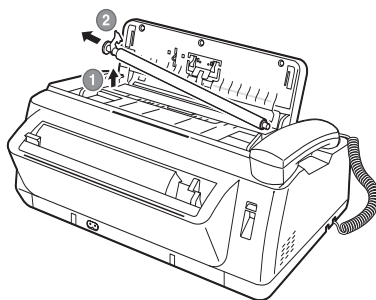
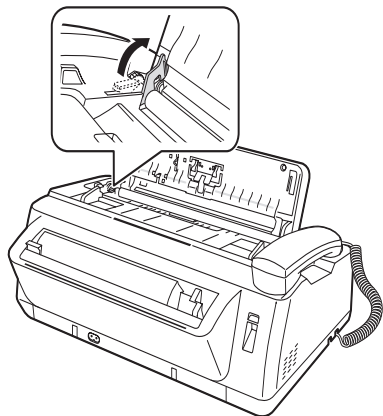
为保证传真机正常工作，有时需要清洁白色辊、ADF 橡胶垫和扫描玻璃板。如果这些部件脏了，发送到另一传真机上文档也将不会干净。

如果关闭电源来清洁扫描器，存储在内存中的文档将会丢失。

1 打开控制面板。

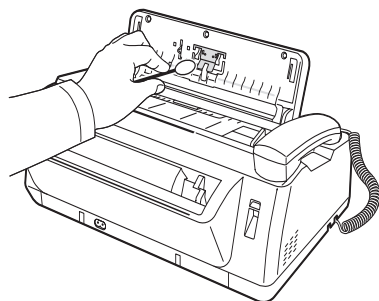
2 取出白色辊。

- 白色辊的右端有一个用小舌片固定的衬套。
- 轻轻向里推该舌片，然后将其转向您。拉出右侧部分将其取出。



3 使用蘸湿的软布擦拭辊轴表面。

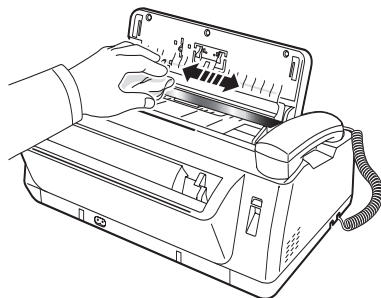
4 清洁控制面板后面的 ADF 橡胶组件。



5 用干燥的软布小心擦拭扫描玻璃板。

- 如果玻璃板很脏，请先用稍稍蘸水的软布擦拭，再用干布擦拭。
- 请注意不要擦伤玻璃板表面。

6 按照相反的顺序更换辊，然后用力关上控制面板，使其卡合到位。



# 更换打印墨盒

当您发现打印颜色变淡或显示屏中显示 **Ink Low. Install new ink cartridge** 时，请更换打印墨盒。您更换的墨盒应与传真机提供的墨盒相同。

更换墨盒的部件号包括：

- 单色：INK-M45

## 1 准备墨盒。

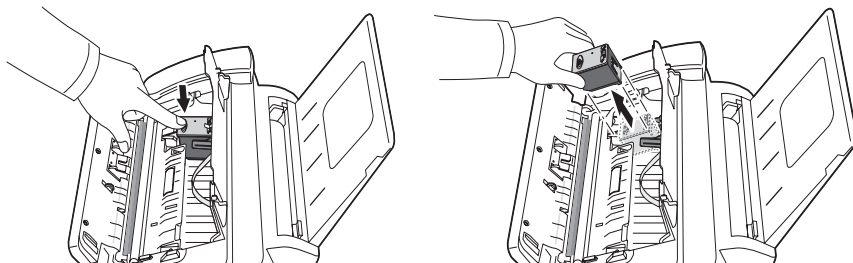
- 从包装中取出墨盒，然后小心地取下打印头上的密封带。
- 抓住墨盒的彩色端或黑色区域。不要碰触铜色区域。

## 2 按换墨盒。

墨盒架即会移至安装位置。

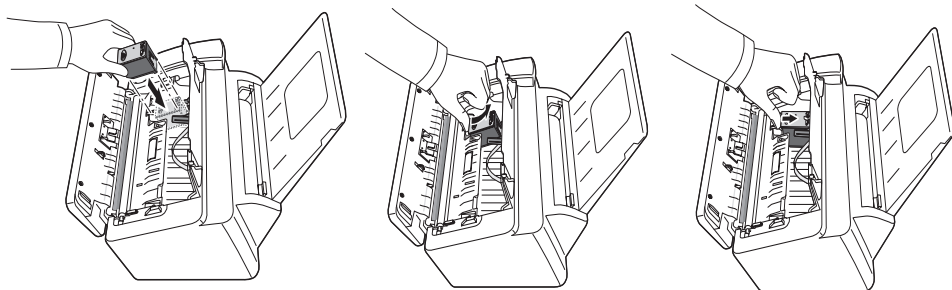
## 3 打开控制面板和墨盒舱盖。

## 4 压下墨盒，然后将其取出。



## 5 要装入墨盒，请将其正面朝前插入金属夹的下方。将墨盒推到墨盒架的后部时，提起墨盒前端直至其卡合到位。

- 如果墨盒在支架中可以松散移动，则表示尚未卡合到位。重复此步骤。



## 6 更换墨盒舱盖和控制面板。

## 7 按**确定**。

## 8 如果是新墨盒，请按 **1**，旧墨盒则按 **2**。

- 如果选择了 **1:New**，则会打印校准表。
- 装入新墨盒时，必须选择 **1:New**。
- 装入用过的旧墨盒时，请选择 **2:Used**。这有助于检查正确的剩余油墨量。
- 如果将多个用过的旧墨盒混在一起，就无法检查正确的剩余油墨量。装入新墨盒后，请将其用至油墨耗光为止。

## 9 输入代表直线的数字，然后按下**确定**。

# 清洁打印头

---

如果喷嘴堵塞，不能完全地打印字符，请按如下所述清洁打印头：

- 1 反复按下**菜单**，直至 MAINTENANCE 出现，然后按下**确定**。
- 2 按下**左箭头** / **右箭头**按钮滚至 Clean Head，然后按下 **确定**。
- 3 检查打印测试模式。
  - 如果打印质量没有改善，请重新安装墨盒并重复清洁打印头操作。
  - 如果线条仍有中断，请擦拭喷嘴和触点。  
有关详细信息，请参阅第 9.5 页上的 **擦拭打印喷嘴和触点**

# 校准打印头

---

当垂直线不直或需要提高打印质量时，需要校准墨盒。

- 1 反复按下**菜单**，直至 MAINTENANCE 出现，然后按下**确定**。
- 2 按下**左箭头** / **右箭头**按钮滚至 Align Head，然后按下 **确定**。
  - 传真机将会打印一个表格。
- 3 输入代表直线的数字，然后按下**确定**。

# 油墨量视图

---

此传真机允许您检查剩余油墨量。要查看当前油墨量，请执行以下操作：

- 1 反复按下**菜单**，直至 MAINTENANCE 出现，然后按下**确定**。
- 2 按下**左箭头** / **右箭头**按钮滚至 View Ink Level，然后按下 **确定**。
  - 传真机将显示一个分数。例如，“1/8”表示油墨不足，需要更换墨盒；“8/8”表示安装了新墨盒。

# 阴影调整

---

出厂时已调整好阴影。但如果在搬动过程中曾坠地和损坏了传真机，建议您调整阴影以获得最佳亮度。

要调整阴影，请执行以下操作：

- 1 反复按下**菜单**，直至 MAINTENANCE 出现，然后按下**确定**。
- 2 按下**左箭头** / **右箭头**按钮滚至 Adjust Scanner，然后按下 **确定**。
- 3 在纸槽中装入一张普通白纸（没有任何字迹或图形），然后按下**确定**。
  - 传真机将开始扫描文档并调整阴影。
  - 如果您在调整时没有使用普通白纸，则可能导致打印质量很差。

# 自我测试

如欲测试传真机工作是否正常，可通过运行自我测试进行检查。

- 1 反复按下**菜单**，直至 MAINTENANCE 出现，然后按下**确定**。
- 2 按下**左箭头**/右箭头按钮滚至 Self Test，然后按下**确定**。
  - 传真机将运行自我测试，并打印一份显示传真机当前状态的报告。

# 打印墨盒维护

打印墨盒的寿命并所接收传真或复印的内容直接相关。要提高其寿命，建议您遵循以下说明：

- 请勿拆开墨盒包装，除非您已准备使用它。
- 将墨盒和打印机存放在同样的环境中。
- 如果您拆开了墨盒包装，但又不使用它，请将其存放在储藏装置中。如果没有储藏装置，请将墨盒存放在密封的塑料袋中。
- 请勿将其暴露在外过长时间。
- 请勿重新填充墨盒。传真机的保修范围不包括因使用重新填充的墨盒导致的损坏。

# 清洁墨盒

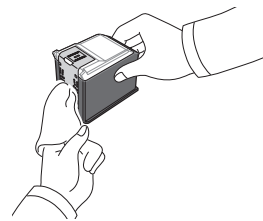
为保证良好的打印质量，建议您按下述操作擦拭打印喷嘴和触点：

## 擦拭打印喷嘴和触点

如果打印结果有污点或内容不全，问题可能是由以下部件上的干油墨导致的：

- 打印墨盒喷嘴
- 打印墨盒触点
- 打印墨盒架触点

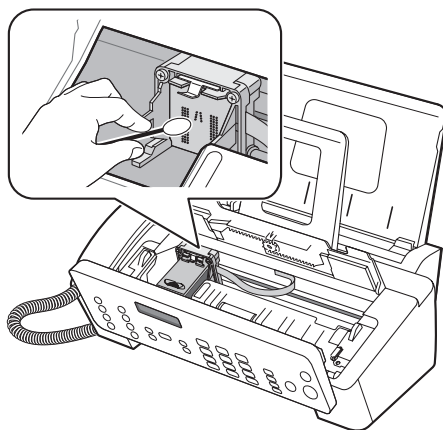
- 1 按**换墨盒**。
- 2 打开控制面板和墨盒舱盖，然后取出墨盒。
- 3 轻轻擦掉触点和喷嘴上的干油墨。
  - 使用干净的湿布轻轻擦拭铜色区域，包括喷嘴和触点。
  - 要溶解干油墨，请将湿布捂在喷嘴上约三秒钟。
- 4 重新安装墨盒，然后关闭舱盖和控制面板。
  - 如果清洁墨盒用了很长时间，则墨盒架可能已移回原始位置。这种情况下，请再次按下**换墨盒**，将墨盒架移至安装位置。
- 5 如果是新墨盒，请按 1，旧墨盒则按 2。
  - 如果线条仍有中断，请清洁墨盒架触点。有关详细信息，请参阅第 9.6 页上的 [清洁墨盒架触点](#)



## 清洁墨盒架触点

清洁这些部件之前，应该确保传真机中没有预定作业，如延迟传真、发送预约或接收到内存中的传真。一旦拨下传真机电源线，所有数据都将丢失。

- 1 按换墨盒。
- 2 打开控制面板和墨盒舱盖，然后取出墨盒。
- 3 取出打印墨盒。
- 4 从传真机后端的电源插口，拨下电源线。
- 5 使用干净的干布，清洁墨盒架触点。
- 6 插入电源线，然后重新安装墨盒。



# LCD 错误消息

显示屏	状态 / 解决办法	涉及功能:
Adjust scanner first in Maintenance menu	因未知原因, 用作参考的阴影波形被损坏。按照第 9.4 页中的 阴影调整 中的说明调整扫描仪以解决该问题。	扫描器
Check white paper document and try again	与参考级别相比, 扫描级别过低。要调整阴影, 您应该使用普通白纸。	扫描器
CID: No Number	检测到的呼叫者 ID 不包含有关电话号码的信息。	传真 / 电话
CID: Number Error	检测到的呼叫者 ID 中发生了奇偶错误或校验和错误。	传真 / 电话
CID: Private	检测到的呼叫者 ID 被定义为专用。	传真 / 电话
Clean white roller, glass and try again	扫描级别有点低, 这可能影响图像质量。要清洁有关部件, 请参阅第 9.2 上的 清洁文档扫描器 。	扫描器
Connect Tel Line	传真机加电过程中自动检查电话线状态是否已经正确连接。	传真 / 电话
Duplicated with [Speed No.xx] “xx” 表示位置号码。	同一号码已经注册到另一速拨位置。	电话
Exceeded Job Memory	传真机可以保存 3 个 <b>我的收藏夹</b> , 但您却试图添加更多个。	传真
Exceeded Job Memory Cancel scheduled job and try again	广播和延迟传真可以保存总计 5 个作业。 取消预定作业, 然后重试。	传真
Exceeded Total Message Memory	传真机最多可以存储 200 条消息 (问候消息 + 进入的消息 + 录制的通话)。 删除旧消息, 以腾出内存空间。	TAM (仅限 SF-375TP)
ICM Memory Full	语音内存已满。不能再录制呼叫者的消息了 (总录制时间约 30 分钟)。	TAM (仅限 SF-375TP)
Ink Low. Install new ink cartridge	打印墨盒的油墨已用尽。要安装新的打印墨盒, 请参阅第 9.3 页上的 更换打印墨盒 。虽然已显示此消息, 您仍可以复印或打印报告。但是, 存储在内存中的数据要更换墨盒后, 才能打印。	墨盒
Install ink cartridge	没有安装打印墨盒或安装不正确。	墨盒
Invalid Time	所设置的传真转发时间有误。	传真
Job Not Assigned	您试图取消预定作业, 但传真机中没有预定作业。您试图在没有存储文档的情况下删除或打印发送 “我的收藏夹” 文档。	传真
Junk Fax Empty	您试图删除垃圾传真号码, 但传真机中没有垃圾传真号码。	传真
Junk Fax Full	传真机可以保存 20 个垃圾号码, 但您试图添加更多。	传真
Load Document	您曾尝试发送传真, 但传真机中没有装入文档。	文档
Load paper and press ok	您曾尝试执行作业, 但传真机中没有装入纸张。	纸张
Memory Full	接收传真或短消息的过程中, 内存用尽。	传真 / 电话
Memory Full Press OK to continue	扫描文档的过程中, 内存用尽。按下 <b>确定</b> , 只发送或复印已扫描的文档页。要取消作业请按 <b>下停止 / 清除</b> , 然后待内存可用时重试, 或将分档分成几个小部分。	传真 / 复印

显示屏	状态 / 解决办法	涉及功能:
Memory Received 当它与以下对象切换时: Ink Low. Install new ink cartridge Load paper and press OK  Install ink cartridge	传真机内存中已存储数据。根据消息执行以下操作: 更换新的打印墨盒。  装入纸张, 然后按下 <b>确定</b> 。传真机有可能卡纸。按照第 9.11 页上的 打印过程中出现卡纸 清除卡纸。  安装打印墨盒。	传真
No answer from remote fax	您发送传真后, 对方传真机没有应答。	传真
No CID Number	传真机没有检测到 CID (呼叫者 ID) 号码。	电话
No Dial Number	重拨内存中没有号码, 指迄今为止成功拨出的号码。	电话
No Message	传真机中没有消息可播放或删除。没有任何已收到的短消息可读取或打印。	TAM (仅限 SF-375TP)
No New Message	没有新的呼叫者消息。传真机没有收到短消息。	TAM (仅限 SF-375TP)
Not available while reprinting fax	传真机不能在打印已存储传真的同时接收新传真。	传真
Not Found	内存中没有您所搜索的号码。	电话
Number already registered	您要注册的号码已在电话簿或垃圾传真列表中。	电话
Number Not Assigned	没有指定一键式号码或两位的速拨号码。	电话
Poll Code Error	远程用户输入了错误的预约代码。	传真
Poll job exists already	您已设定了预约发送。取消预定作业, 然后重试。	传真
Polling Error Check remote site	您要预约的传真机尚未准备好应答预约。您要预约的收件人可能已在其传真机中装入了文档并处于发送预约状态。	传真
Processing Job	您试图在发送“我的收藏夹”文档或打印“我的收藏夹”文档的同时进入 My Favorites。	传真
Receiving Error. Ask sender to try again.	接收传真时出错。	传真
Record TAM OGM	要选择应答机接收模式, 您应该先录制主人留言, 然后按下 <b>应答</b> 按钮。	TAM (仅限 SF-375TP)
Remove jammed document	要发送文档卡在进稿器中。要清除文档卡纸, 请参阅第 9.11 页上的 传输期间文档卡住。 您要复印或传真的文档长度大于 390 mm。	文档
Remove jammed paper and press Stop/Clear.	打印时卡纸。要清除卡纸, 请参阅第 9.11 页上的 打印过程中出现卡纸。	纸张
System Busy Try again later	没有可用资源供您执行要求的作业。	传真
Send Error. Try again.	发送传真时出错。	传真
System Initial	它指明传真机在电源开启时正在初始化。	系统
To Clear Carrier Stall Error, Press Stop/Clear	打印或复印过程中墨盒架卡住。	纸张
To redial now, press Start Fax	传真机在等待自动重拨占线的传真号码或没有应答的传真号码。	传真
Used Cartridge is installed	您试图在选择 New 选项时安装用过的毡尖笔。 要消除此消息, 请安装新的毡尖笔或选择 Used 选项安装用过的毡尖笔。	墨盒

# 解决问题

您的问题可能已经列出在第 9.7 页上的 LCD 错误消息 中。下表显示您可以自己解决的其他问题。如果不能解决，请致电保修卡中所列的服务公司。

## 传真问题

问题	解决方法
传真机不工作，没有任何显示并且按钮不起作用。	拔下电源线插头，然后重新插入插座。检查插座是否有电。
无拨号音。	检查电话连接是否正确。将另一部电话机插入墙上的电话插孔，检查电话插孔。
无法用内存中的电话号码正确拨号。	确保正确设置了这些号码。要打印电话簿报告，请参阅第 6.4 页上的打印报告。
无法将文档送入传真机。	确保文档没有褶皱，而且放置正确。检查文档的大小是否合适，不能太厚或太薄。
不能自动接收传真。	检查 TEL 是否显示在显示屏的右侧。在电话模式下，不能自动接收传真。确保话筒正确地放在话筒机座上。
传真机不能手动接收传真。	请勿在按下 <b>启动传真</b> 之前，挂上话筒。
传真机不发送任何内容。	检查文档是否已面朝下装入。显示屏应显示“已发送”。您可能在按下 <b>启动传真</b> 之前就已经挂断了话筒。检查要接收传真的传真机是否可以接收传真。
不能预约其它传真机。	您要预约的传真机可能正在使用预约代码。
收到的传真上有空位。	给您发送传真的传真机可能有故障。电话线噪音可能导致线路故障。通过复印检查您的传真机。
接收的传真上有点或线缺失。	检查是否存在电话线噪音。通过复印检查打印头是否干净。
接收的传真质量很差。	给您发送传真的传真机扫描玻璃板可能很脏。检查是否存在电话线噪音。
接收的传真上有部分文字被拉伸了	给您发送传真的传真机曾出现暂时性卡纸。
传真机无法复印。	确保面朝下装入文档。
复印件或发送的文档上有线条。	检查扫描玻璃板上是否有污迹，并进行清洁（请参阅第 9.2 页上的清洁文档扫描器）。
传真机已拨号，但无法与远程传真机建立连接。	远程传真机可能已关闭，或无法应答进入的呼叫。请与远程操作员通话，询问能否解决此问题。
无法将文档存入内存。	可能没有足够的可用空间来保存要存储的文档。显示屏将显示 <b>Memory Full</b> 消息，请删除不需要的文档，然后重新保存该文档。
每页底部或其它页上出现空白区域，仅打印了顶部的一小条材料。	您可能选择了错误的纸张设置。要选择正确的纸张大小，请参阅第 6.7 页上的 <b>Paper Size</b> 。



## 打印质量问题

问题	解决方法
颜色很浅或字迹模糊。	按照第 9.4 页上的 油墨量视图 中的说明检查油墨量视图。如果打印机墨盒已经完全用尽，则会显示 <b>Ink Low. Install new ink cartridge</b> 。要安装新的打印墨盒，请参阅第 9.3 页上的 更换打印墨盒 。确保打印墨盒安装正确。要清洁打印墨盒，请参阅第 9.5 页上的 清洁墨盒 。
有污点或字迹浓黑。	请确保纸张平直且无褶皱。在装入纸张之前，确保墨迹已干。要清洁打印墨盒，请参阅第 9.5 页上的 清洁墨盒 。
字符上有白线条。	如果显示 <b>Ink Low. Install new ink cartridge</b> ，请按照第 9.3 页上的 更换打印墨盒 中的说明安装新的打印墨盒。取出打印墨盒并重新安装。清洁打印墨盒（请参阅第 9.5 页上的 清洁墨盒 ）。
字符错乱或歪斜。	清洁打印墨盒（请参阅第 9.5 页上的 清洁墨盒 ）。
异常的黑色水平线	清洁打印墨盒架（请参阅第 9.6 页上的 清洁墨盒架触点 ）。

## 进纸问题

问题	解决方法
打印过程中出现卡纸。	按照第 9.11 页上的 打印过程中出现卡纸 清除卡纸。
纸张粘连在一起。	您最多可以在 50 ASF（自动进纸器）中装入 张纸。 检查装入的纸张量是否超限。潮湿的环境会使一些纸张粘连在一起。
无法进纸。	取出传真机内的所有障碍物品。
多页进纸。	装入纸张时，不要将纸张硬塞入传真机。如果因多张纸引发卡纸，请清除卡纸。（请参阅第 9.11 页上的 打印过程中出现卡纸 ）
自动送纸器中的纸张歪斜或弯曲。	<b>ASF</b> 最多可以容纳 50 张纸。请确保导纸板不会导致纸盘中的纸张弓起。装入纸张时，请不要将其硬塞入传真机。

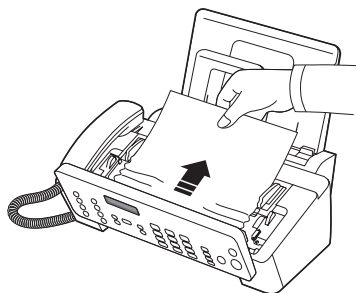
# 清除卡纸

## 传输期间文档卡住

如果在传输或复印过程中文档被卡住，显示屏中将显示 **Remove jammed document** 消息。请勿将文档直接拉出纸槽。否则，可能损坏传真机。

**要清除文档卡纸，请执行以下操作：**

- 1 打开控制面板。
- 2 小心取出卡住的文档。
- 3 用力关上控制面板，使其卡合到位。

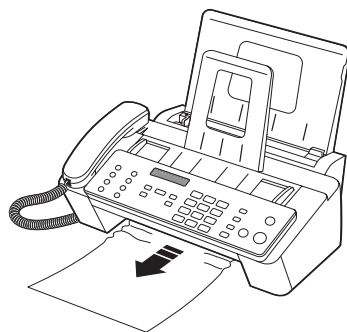


## 打印过程中出现卡纸

如果在接收或打印期间出现卡纸，将会显示消息 **Remove jammed paper and press Stop/Clear**。

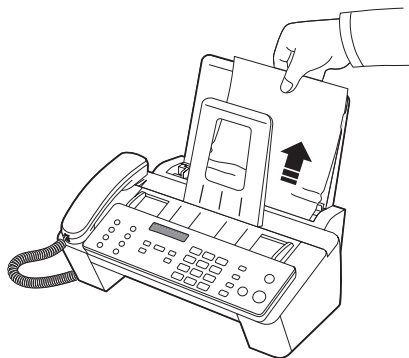
### 纸张卡在接收纸张的出纸区域

- 1 沿箭头所示方向平稳地抽出卡住的纸张。
  - 如果在取出卡纸的过程中，纸张被撕裂，请仔细检查以确保没有小纸片留在传真机中。
- 2 按**停止 / 清除**。



### 纸张卡在进纸区域

- 1 如下所示取出卡住的纸张。
  - 如果在取出卡纸的过程中，纸张被撕裂，请仔细检查以确保没有小纸片留在传真机中。
- 2 将打印面朝向您，重新装入新纸。
- 3 完成之后，请按**停止 / 清除**。





# 章节 9

## 附录

# 规格

## 一般规格

项目	说明
ADF	最多 15 张 (0.1 mm 厚, 75 g/m <sup>2</sup> 证券纸)
ADF 文档尺寸	宽度: 148 至 216 mm 长度: 128 至 390 mm
ASF	最多 50 张 (75 g/m <sup>2</sup> 证券纸)
ASF 文档尺寸	A4 (210 x 297 mm)、Letter (216 x 279 mm)、Legal (216 x 356 mm)
耗材	单一墨盒系统
额定电源	参见传真机后部的额定标签。
功耗	待机: 4.9 瓦时 打印模式: 最大 15 瓦时
噪声水平 <sup>a</sup>	处于空闲模式: 40 dB 平均: 55 dB 最大值: 65 dB
操作环境	温度: 10 °C 至 32 °C 湿度: 20% 到 80% RH
显示屏	16 字符 x 1 行
墨盒寿命 <sup>b</sup>	原装墨盒 (随传真机提供; INK-M40S/45S): 约 265 页 (基于 ITU #1 表 - 请参阅第 8.4 页上的 "ITU #1 表的一个示例 (缩小到 60.5%)") 备用墨盒 (需要从市场上购买; INK-M45): 约 750 页 (基于 ITU #1 表 - 请参阅第 8.4 页上的 "ITU #1 表的一个示例 (缩小到 60.5%)")
外部尺寸 (宽 x 深 x 高)	不含手持装置和纸张支架: 355 x 232 x 118 mm 含手持装置和纸张支架: 355 x 311 x 244 mm
重量 (含手持装置与墨盒)	2.5 Kg
包装重量	纸张: 0.81 Kg, 塑料: 0.14 Kg
工作负载	每月打印量: 最多 1,000 页

a. 声压级别, ISO 7779、9296。

b. 页数会受操作环境、打印间隔、介质类型和介质大小的影响。

## 打印机规格 (仅限 SF-371P 和 SF-375TP)

项目	说明
打印方式	热敏喷墨打印
打印速度 <sup>a</sup>	可高达 4.0 页 / 分, A4 (草稿模式单色打印速度)
打印分辨率	可高达 600 x 600 dpi 有效输出 (最佳模式单色打印速度)
打印机语言	PCL 3
操作系统兼容性 <sup>b</sup>	Windows 2000/XP/Vista
接口	USB 2.0 完全速度 (与 USB 2.0 规格规格)

a. 打印速度受所用操作系统、计算性能、应用软件、连接方式、介质大小和作业复杂程度等因素的影响。

b. 请访问 [www.samsungprint.com](http://www.samsungprint.com) 下载最新的软件版本。

## 扫描仪和复印仪规格

项目	说明
扫描方式	CIS（接触式图像传感器）
分辨率	光学扫描：200 x 200 dpi
有效扫描宽度	最大 210 mm
复印速度 <sup>a</sup>	可高达 3 cpm，A4（草稿模式单色复印速度）
复印分辨率	扫描：最高 200 x 200 dpi 打印：可高达 600 x 300 dpi（最佳模式单色复印分辨率）
缩放比例	50 ~ 150%
一次连续复印份数	1 ~ 50
灰度	64 灰度

a. 复印速度按单个文档多次复印进行计算。

## 传真机规格

项目	说明
兼容性	ITU T30
应用线路	公共交换电话网络 (PSTN) 或基于 PABX
数据编码	MH/MR/MMR
调制解调器速度	14,400/12,000/9,600/7,200/4,800/2,400 bps
传输速度	约 6 秒（标准模式） <sup>a</sup>
分辨率	标准：203 x 98 dpi 精细：203 x 196 dpi 超精细：203 x 392 dpi 照片：203 x 196 dpi
内存	2.5 Mbyte（200 页 A4 页面，4% 打印量：SF-375TP） 1.875 Mbyte（150 页 A4 页面，4% 打印量：SF-370 和 SF-371P） 256 Kbyte（20 页 A4 页面，4% 打印量，用于存储“我的收藏夹”。）
半色调	64 级
自动拨号器	一键式按钮（最多 10 个号码） 速拨（共 100 个号码）

a. 传输时间基于 ITU-T 1 号表，适用于经过 ECM 压缩的文本数据的内存传输。

# ITU #1 表的一个示例 (缩小到 60.5%)

THE SLEREXE COMPANY LIMITED

SAPORS LANE - BOOLE - DORSET - BH 25 8 ER

TELEPHONE BOOLE (945 13) 51617 - TELEX 123456

Our Ref. 350/PJC/EAC

18th January, 1972.

Dr. P.N. Cundall  
Mining Surveys Ltd.,  
Holroyd Road,  
Reading,  
Berks.

Dear Pete,

Permit me to introduce you to the facility of facsimile transmission.

In facsimile a photocell is caused to perform a raster scan over the subject copy. The variations of print density on the document cause the photocell to generate an analogous electrical video signal. The signal is used to modulate a carrier, which is transmitted to a remote destination over a radio or cable communications line.

At the remote terminal, demodulation reconstructs the video signal, which is used to modulate the density of print produced by a printing device. This device is scanning in a raster scan synchronised with that at the transmitting terminal. As a result, a facsimile copy of the subject document is produced.

Probably you have uses for this facility in your organisation.

Yours Sincerely,

*Phil.*

P.J. CROSS  
Group Leader - Facsimile Research

Registered in England: No. 2038  
Registered Office: 60 Vicars Lane, Iford, Essex.

# 打印字体列表

NUL	☺	☹	♥	♠	♣	♠	•	◼	○	◉	♂	♀	♪	♫	€
▶	◀	↕	!!	¶	§	▬	↕	↑	↓	→	←	└	↔	▲	▼
space	!	"	#	\$	%	&	'	(	)	*	+	,	-	.	/
0	1	2	3	4	5	6	7	8	9	:	;	<	=	>	?
@	A	B	C	D	E	F	G	H	I	J	K	L	M	N	O
P	Q	R	S	T	U	V	W	X	Y	Z	[	\	]	^	_
`	a	b	c	d	e	f	g	h	i	j	k	l	m	n	o
p	q	r	s	t	u	v	w	x	y	z	{		}	~	△
Ç	ü	é	â	ä	à	â	ç	ê	ë	è	ï	î	ì	Ä	Å
È	æ	Æ	ô	ö	ò	û	ù	ÿ	Ö	Ü	ø	£	∅	×	f
á	í	ó	ú	ñ	Ñ	ª	º	¿	®	¬	½	¼	¡	«	»
▒	▒	▒			Á	Â	À	©	¶		¶	¶	¢	¥	₹
⊥	⊥	τ	†	-	+	ã	Ã	ℓ	ℓ	≡	π	‡	=	‡	¤
ø	Ð	Ê	Ë	È	ı	Í	Î	İ	Ј	г	■	■	ı	ı	■
Ó	β	Ô	Ò	õ	Õ	μ	þ	Ɔ	Ú	Û	Ù	Ý	Ý	—	´
-	±	=	¾	¶	§	÷	,	°	¨	.	¹	³	²	■	space



# LCD 字体列表

€	0	@	P	`	p	Б	Ю	б	ю	À	Ð	à	đ
!	1	A	Q	a	q	Г	Я	г	я	Á	Ñ	á	ñ
"	2	B	R	b	r	Д	З	д	з	Â	Ò	â	ò
#	3	C	S	c	s	Ж	У	ж	у	Ã	Ó	ã	ó
\$	4	D	T	d	t	И	Ь	и	ь	Ä	Ô	ä	ô
%	5	E	U	e	u	Й		й	в	Å	Õ	å	õ
&	6	F	V	f	v	Л		л	к	Æ	Ö	æ	ö
'	7	G	W	g	w	П		п	м	Ç	Ɔ	ç	œ
(	8	H	X	h	x	Ф		ф	н	È	Ø	è	ø
)	9	I	Y	i	y	Ц		ц	т	É	Ù	é	ù
*	:	J	Z	j	z	Ч	Е	ч	е	Ê	Ú	ê	ú
+	;	K	[	k	{	Ш	Ї	ш	ї	Ë	Û	ë	û
,	<	L	\	l		Щ	Œ	щ	œ	Ì	Ü	ì	ü
-	=	M	]	m	}	Ъ	Ÿ	ъ	ÿ	Í	Ý	í	ý
.	>	N	^	n	→	Ы	Ґ	ы	ğ	Î	Ɔ	î	Ɔ
/	?	O	_	o	←	Э	Ş	э	ş	Ï	Ɔ	ï	Ɔ



# 索引

## A

ADF 8.2, 9.2

ASF 1.5, 9.10

安装软件

MFP 驱动程序 7.2

## B

白色辊 9.2, 9.7

帮助, 使用 7.7

报告 1.2, 6.4, 6.6, 6.7, 9.5, 9.7, 9.9

拨号 1.2, 1.4, 2.4, 3.4, 9.8

## C

从内存发送 2.3, 3.3, 6.7

错误修正模式 6.7

## D

打印机驱动程序

安装 7.2

卸载 7.5

电话簿 1.2, 2.2, 2.3, 2.4, 6.4, 9.8, 9.9

对比度 3.2, 3.3

## F

发送确认 3.3, 6.4, 6.7

分辨率 1.6, 2.3, 3.2, 3.3, 6.7

复印 1.6, 9.9

## G

广播 1.2, 5.1, 5.2, 3.3, 9.7

规格 8.2

## H

呼叫监控 1.2, 4.2, 6.8

呼叫者 ID 2.3, 2.4, 6.2, 6.4, 6.5, 6.7, 9.8

忽略大小 6.7

唤醒声音 6.3

## J

ICM 录制时间 6.8

ITU #1 表 8.4

键盘字符 1.8

节省费用 6.8

接收模式

电话模式 3.5, 9.9

特色振铃模式 1.2, 3.4, 3.6, 6.7

应答机模式 1.4, 4.1, 4.2, 4.5, 3.4, 3.5, 6.8

传真模式 5.4, 3.5

自动模式 3.4, 3.5

进纸器 1.2, 1.5, 1.6, 2.3, 3.2, 3.3, 9.8, 9.10

静音 1.4, 6.2

静音操作 6.8

## K

控制面板 1.4, 2.2, 4.2, 4.5, 3.2, 9.2, 9.3, 9.5, 9.6, 9.11

## L

垃圾传真 6.2, 6.4, 6.5, 6.7, 9.7, 9.8

## M

MFP 驱动程序

安装 7.2

免提电话拨号 2.2

明暗度 1.4, 6.7

墨盒

安装 9.7, 9.8, 9.10

更换 1.4, 9.3, 9.7, 9.8, 9.10

清洁 9.4, 9.5, 9.6, 9.10

维护 9.5

校准 9.4

油墨量 9.4

默认打印机 7.5

## Q

取消

打印 7.7

## R

软件

安装 7.2

## S

扫描玻璃板 9.2

扫描驱动程序

- 安装 7.2
- 设置日期和时间 1.6
- 设置传真号码 1.7
- 省墨模式 1.8
- 搜索 1.4
- 速拨
  - 编程 2.2, 6.2, 6.4, 9.7
  - 拨号 2.2
  - 发送 5.2, 3.3
  - 呼叫者 ID 2.4
  - 垃圾传真 6.5

- 纸张大小 1.5, 6.7, 9.9
- 主人留言 5.5, 4.5
- 传真转发 5.5
- 传真自动通知主人留言 5.6
- 自动日志 6.7
- 自动缩小 6.7

## T

- 图像 TCR 6.7

## W

### USB

- 连接 7.2

- 外观 1.3

## X

- 啸声操作 6.8
- 消息转发 5.5, 4.5, 6.8
- 校准 9.3

## Y

- 延迟传真 1.2, 5.1, 5.2, 3.3, 6.4, 9.6, 9.7

- 扬声器音量 1.8

### 一键式

- 编程 2.2, 6.2, 6.4
- 拨号 1.2, 2.2, 2.3, 9.8
- 发送 5.2, 3.3
- 呼叫者 ID 2.4
- 垃圾传真 6.5

- 阴影 9.4, 9.7

- 应答机消息 5.5, 4.2, 4.5

- 应答前的响铃次数 3.5, 6.7, 6.8

- 预定作业 5.4, 9.6, 9.7, 9.8

- 语言 6.7

- 预约 1.2, 5.4, 6.4, 9.6, 9.8, 9.9

- 远程测试 6.7

- 远程密码 4.5, 6.8

- 远程命令 4.5

## Z

- 暂停 1.4, 2.2, 6.2

- 振铃音量 1.8

- 智能传真 5.3



[www.samsungprinter.com](http://www.samsungprinter.com)

P/N: JB68-01060H Rev.1.01