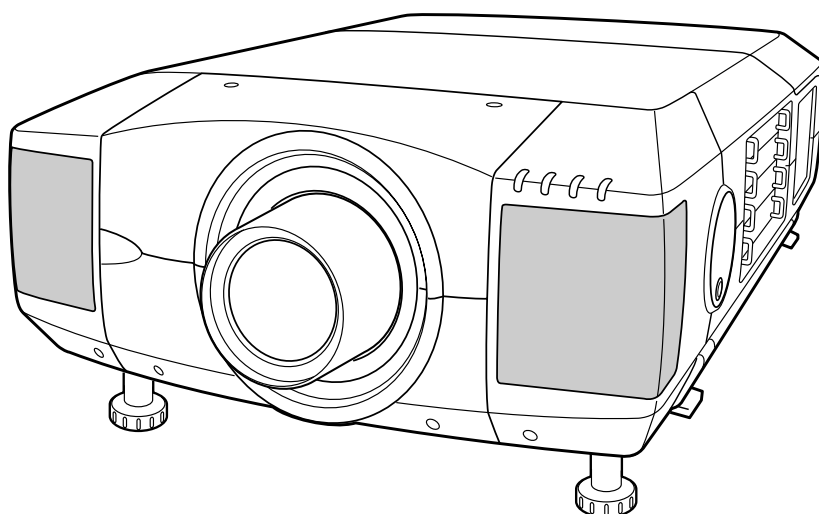


# EIKI

多媒体投影机

型号 **LC-XT3**



\* 投影镜头为选配件

## 用户操作手册

## 致用户

使用本投影机前，请完整阅读本手册，以便对本投影机进行正确操作。

本投影机提供众多的特性与功能。正确操作本投影机可以使用户更好地利用这些特性，并使本机长期保持良好状态。

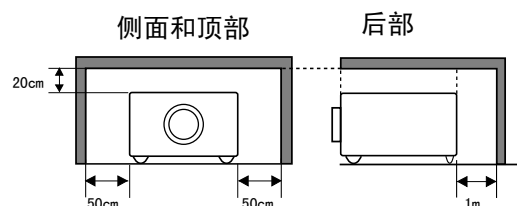
不当操作不仅可能缩短产品寿命，也可能导致故障、引起火灾或其他事故。

如果用户的投影机不能正常工作，请再次阅读本手册、检查操作和电缆连接情况，并尝试通过该手册末尾的“故障排除”一节中提供的办法加以解决。如果问题依然存在，请与经销商或服务中心联系。

### 安全预防

**警告：** 为了减少火灾或电击的危险，勿将本投影机暴露于雨中或潮湿的地方。

- 本投影机的投影镜头产生强光，尽量不要盯着镜头看，以免损伤眼睛。特别注意，勿让孩童直接盯着光束。
- 必须按指示放置投影机，否则可能引起火灾。
- 请为机壳的顶部、侧面和背面预留合适的空间，以便通风散热。必须留出最小距离。如果投影机安装在柜子或类似的密闭空间，应确保满足最小距离的要求。勿盖住投影机的通风口。散热不良将减少用户投影机的使用寿命，也会带来危险。
- 勿将任何易燃物或喷雾器靠近投影机。热风从通风口中排出。
- 随本机附送的遥控器具有激光教鞭功能，按下激光键（可达1分钟）时，将有激光从遥控器的激光发射窗口射出，此时，激光教鞭指示灯将变为红色，表明有激光发出。请不要盯着激光发射窗口看，也不要将激光束对准自己或他人，以免伤害眼睛。
- 如果长期不使用投影机，请拔下电源插头。



阅读并保存本用户手册，以便将来使用。



**注意**  
电击危险  
不要打开



**注意：** 为了减少电击危险，请勿拆下机壳（或后盖）。除了更换灯泡之外，用户不得对其他任何部件进行自行维修。如需维修，可求助有资格的维修人员。



此符号表示此部件内有危险高压，有电击危险。



此符号表示在用户手册中有关于该部件的重要操作和维护指示。

操作本机之前，请阅读所有安全和操作指南。

阅读本手册的所有操作指南，并保存以备今后使用。  
清洁本机之前，先拔下交流电源插头。请勿使用液体或喷雾型清洁剂。请使用湿布进行清洁。

遵守投影机上的所有警告和指示。

为了保护投影机，在雷暴发生时，或长期无人使用时，请拔下电源插头，这样可以防止雷电和电压波动对投影机的影响。

勿将投影机暴露于雨中，或在接近水的地方使用，例如在潮湿的地下室、泳池边等等。

不要使用未经制造商推荐的附件，以免引起危险。

不要将此投影机置于不平稳的小车、支架或桌子上。否则，投影机可能会摔落，对儿童或成人，以及投影机本身造成严重损伤。请使用制造商推荐或与本机一同出售的小车或支架。墙装或架装应遵循制造商的指引，并应使用经制造商批准的安装组件。

投影机与小车一起移动时要小心，急停、用力过猛以及不平坦的路面都可能引起小车连同投影机一起翻转。



机壳背部和底部的散热槽和开口用于通风，防止设备过热，以保证投影机的稳定工作。

通风口切勿被布或其他物品覆盖，勿将投影机置于床、沙发、毛毯或其他类似物体表面，以免受堵。勿将投影机置于散热器或暖气管附近。

勿将其置于书柜等内置环境中使用，除非通风条件良好。

切勿将任何物品通过机壳通风口塞入投影机，以免接触危险电压点或造成短路，引起火灾或电击。切勿使任何液体渗入投影机。

本投影机只能在标识上所标注的电源类型下工作。如果用户不能确定电源类型，请咨询授权经销商或当地电力公司。

勿使插座或电源线过载，以免引起火灾或电击。勿在电源线上放置任何物品。避免投影机的电源线被人踩到而造成破损。

勿自行打开或移除机壳尝试维修，以免使用户暴露于高压或引起其他伤害。如果需要维修，请咨询有资格的维修人员。

如有下列情况，请拔下投影机电源插头并咨询有资格的维修人员进行维修：

- A. 电源线或插头损坏或有破损。
- B. 有液体洒入投影机内部。
- C. 投影机暴露于雨或水中。
- D. 遵循操作指示，但投影机仍未能正常工作。此时只能进行操作指示中提到的调整，因为其他不当操作可能引起投影机受损，导致专业的技师需要付出更多的时间来使其恢复正常工作。
- E. 投影机摔落或机壳受损时。
- F. 投影机性能明显下降时——这表明有维修的必要。

如需更换部件，请确认维修人员使用的更换件应与制造商认可的部件一致，未经认可的更换件可能引起火灾、电击或人身伤害。

投影机的所有维护或修理完成之后，请要求维修人员对投影机进行例行安全检查，以确保投影机处于安全工作状态。

Voor de klanten in Nederland



Bij dit product zijn batterijen geleverd. Wanneer deze leeg zijn, moet u ze niet weggooien maar inleveren als KCA.

## 美国通信委员会公告

该设备经过测试，符合FCC标准第15章对Class A数码设备的限制。这些限制可在该设备用于商业环境时提供适当的保护，避免有害干扰。该设备可产生、利用和发射射频振荡能量，若不按说明书正确安装，可能对无线电通信造成有害的干扰。在居民区使用该设备可能造成有害的干扰，此时可以要求用户独立出资消除干扰。

除非说明书中有明确说明，请勿对该设备进行任何更换或修改。若用户已作出上述更换或修改，则可能回被要求停止使用该设备。

### 注意！

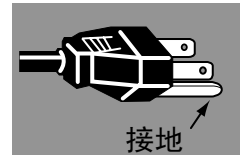
该设备属于A级设备 该设备可对居民区造成干扰；发生干扰时可要求使用者采取适当的应对措施。

## 交流电源线要求

本投影机所提供的交流电源线符合销售本机所在国家的要求。

### 适用于美国和加拿大的交流电源线

用于美国和加拿大的交流电源线经美国保险商实验所（UL）认可，并经加拿大标准协会（CSA）认证。交流电源线配有接地型插头。用于保证安全。确保该插头适用于电源插座。请勿取消该安全功能。若无法将该插头插入电源插座，请联系电工技师。



电源插座应置于设备附近并且便于操作。

# 目录

<b>性能和设计</b>	<b>6</b>	<b>电脑模式</b>	<b>26</b>
<b>准备</b>	<b>7</b>	选择输入源	26
投影机各部分名称	7	选择电脑系统	26
设置投影机	8	兼容电脑规格	28
连接交流电源线	8	电脑调整	29
镜头安装	9	自动电脑调整	29
放置投影机	9	手动电脑调整	30
镜头移动调整	9	图像画质调整	32
图像水平与倾斜调整	10	画质选择	32
移动投影机	10	画质调整	33
<b>连接投影机</b>	<b>11</b>	图像屏幕调整	34
投影机的端子	11	<b>视频模式</b>	<b>35</b>
连接至电脑	14	选择输入源	35
连接至视频设备	15	选择视频系统	36
<b>操作之前</b>	<b>16</b>	图像画质调整	37
顶部控制面板和指示灯	16	画质选择	37
遥控器操作	18	画质调整	38
激光教鞭功能	18	图像屏幕调整	39
遥控器电池安装	19	<b>设置</b>	<b>40</b>
屏幕菜单操作	20	设置菜单	40
如何操作屏幕菜单	20	<b>附录</b>	<b>43</b>
屏幕菜单操作流程	20	操作无线鼠标	43
菜单栏	21	维护	43
<b>基本操作</b>	<b>22</b>	温度警告指示灯	43
开启/关闭投影机	22	空气过滤网的维护与清洁	44
调整屏幕	23	清洁投影镜头	44
变焦调整	23	灯泡管理	45
焦距调整	23	灯泡更换	46
镜头移动调整	23	故障排除	48
梯形校正	23	技术规格	50
图像定格功能	24		
无显示功能	24		
投影机计时器功能	24		
声音调整	25		

## 商标

- Apple、Macintosh和PowerBook 是Apple Computer, Inc. 的商标或注册商标。
- IBM和PS/2是International Business Machines, Inc. 的商标或注册商标。
- Windows和PowerPoint是Microsoft Corporation的注册商标。
- 本手册中的每个公司名称或产品名称均为各个公司所有的商标或注册商标

本多媒体投影机以最先进的技术设计而成，具有携带方便、经久耐用以及易于操作等特点。本投影机含内置多媒体功能、16.77百万像素的调色板以及矩阵液晶显示（LCD）技术。

### ◆兼容性

本投影机可以接收各种视频和电脑输入信号，包括：

- 电脑  
IBM兼容或Macintosh电脑，最高分辨率可达1600×1200。
- 6色系统  
NTSC、PAL、SECAM、NTSC 4.43、PAL-M或PAL-N都可以连接。
- 分量视频  
可连接DVD播放器、高清电视等的分量视频输出信号，包括480i、480p、575i、575p、720p、1035i、1080i-50以及080i-60。
- S-视频  
可连接S-VHS VCR输出信号等S-视频信号

### ◆高分辨率图像

本投影机可为电脑输入提供1024×768像素的分辨率，并提供800水平TV线的分辨率。XGA（1024×768）到UXGA（1600×1200）的电脑分辨率会被压缩到1024×768像素。本投影机不能显示分辨率超过1600×1200像素的图像。如果用户电脑的分辨率超出1600×1200，请将电脑的分辨率调低。

### ◆多重扫描系统

本投影机具有多重扫描系统，可快速符合几乎所有电脑输出信号。用户无需进行繁琐的手动频率调整以及其他设置。

### ◆一键式自动电脑调整

本投影机的自动电脑调整功能可辨认输入的电脑视频信号并自动进行最佳调整。无需任何复杂设置，即可获得精确的投影图像。

### ◆逐行扫描功能

本功能可将隔行扫描视频信号转换为逐行扫描信号，使画质更精美。

### ◆数码变焦（用于电脑）

数码变焦功能可调整图像尺寸，使其约为原大小的1/4到49倍。用户可在演示中使用此功能集中讲解重要信息。

### ◆梯形校正

投影机放置处的高度差可能会导致图像失真，使显示图像变为梯形。梯形校正功能通过数字方式修正图像，使显示图像恢复正常。

### ◆电动镜头移动

电动镜头移动功能可以上下移动投影镜头。通过这个功能，用户可以随心所欲地将图像投射到合适的位置。同时，电动操作也可完成变焦和焦距调整。

### ◆电源管理

不使用投影机时，电源管理功能可以降低电耗。投影机检测到信号中断，或者无按键操作的时间长于5分钟时，电源管理功能将关闭投影灯泡。投影机重新检测到信号，或者有按键操作时，投影灯泡又可自动打开。投影机出厂时，本功能设为“开”。

### ◆数字视频接口（DVI）

本投影机配有DVI 29针端子，用于连接来自电脑的DVI输出信号。

### ◆多功能平台

本投影机配有多个输入/输出端子，以及4个扩展端子插口，可以适应电脑和视频设备的各种信号。

### ◆可选端子插口

通过更换4个内置的端子插口的端子板，用户可以自由搭配各种信号输入源。关于端子板，请联系出售投影机的经销商。

### ◆激光教鞭功能

随本投影机附送的遥控器有激光教鞭功能。使用本功能，可使投影屏幕上的演示变得更加灵活生动。

### ◆无线鼠标

随本投影机附送的遥控器有无线鼠标功能，可以用于相连的电脑。通过本功能，用户使用遥控器既可以操作投影机，也可以操作电脑。

### ◆多语言菜单显示

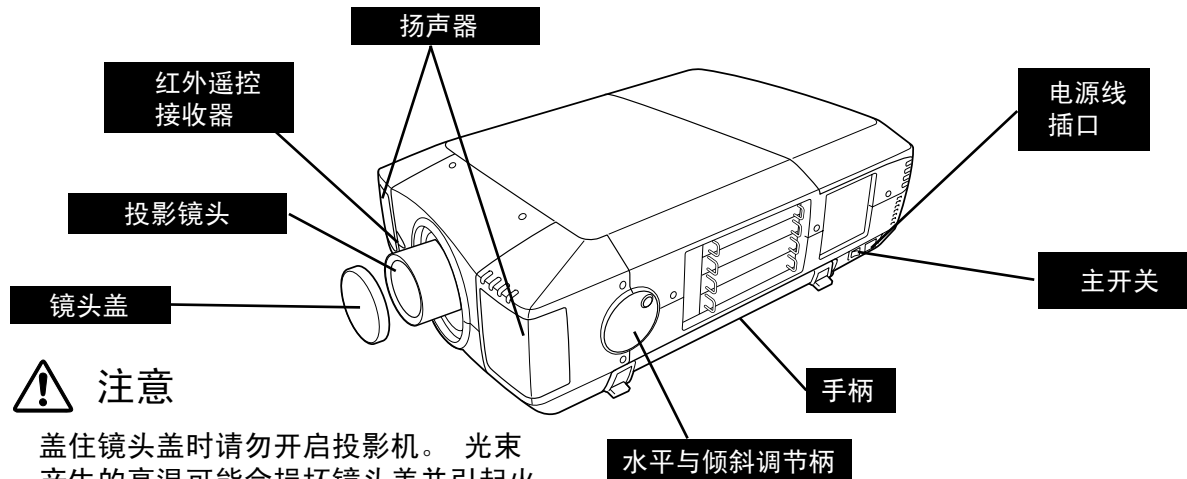
操作菜单可用以下语言显示：英语、德语、法语、意大利语、西班牙语、葡萄牙语、荷兰语、瑞典语、中文、韩语以及日语。

### ◆网络卡（选配）

使用选配的网络卡可以通过网线控制和设置投影机。通过在电脑的网页浏览器连接到投影机，就可以远程控制 and 设置投影机。关于选配件，请联系购买本投影机处的经销商。

## 投影机各部分名称

### 正面



### 注意

盖住镜头盖时请勿开启投影机。光束产生的高温可能会损坏镜头盖并引起火灾。

### 背面

#### 排气口

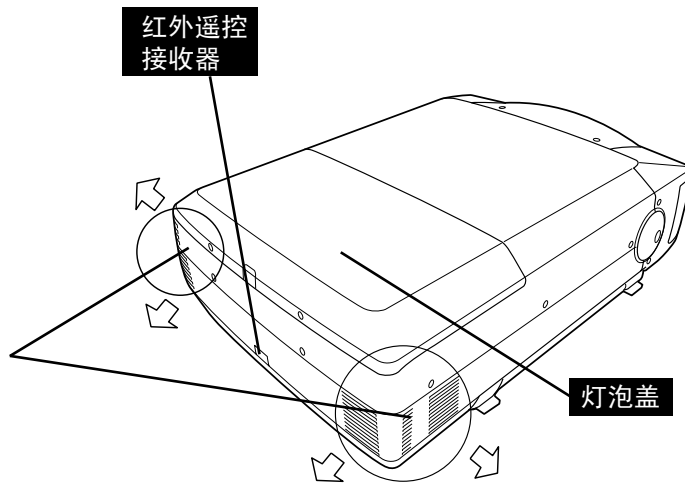


热气排出！

热气从排气口排出。使用或安装投影机时，请注意以下几点：

- 勿将任何易燃物置于排气口附近。
- 务必将所有物品（尤其是热敏物品）置于本机后部护栅3'（1m）之外。
- 勿触摸这个区域，尤其是其中的螺钉和金属部件，投影机工作时，此处会变热。

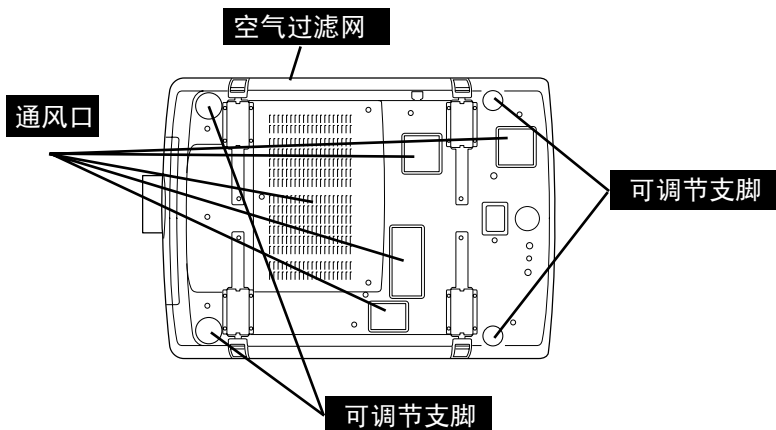
本投影机可自动检测内部温度，并控制冷却风扇的功率。



### 底部

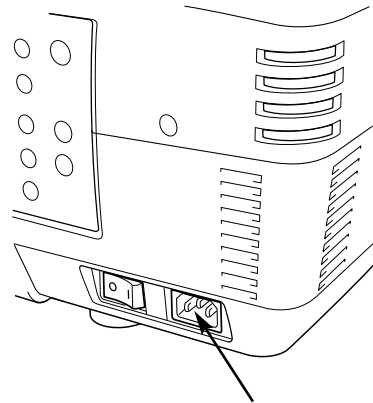
本投影机配有散热风扇以避免其过热。为了确保通风良好以免发生火灾和导致机器故障，请注意以下事项：

- 勿覆盖通风口。
- 确保投影机底部没有其他物品。障碍物可能会阻挡散热空气的流通。



## 设置投影机

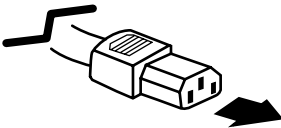
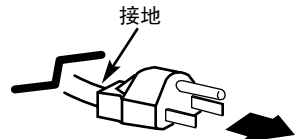
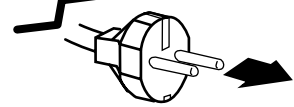
本投影机的额定输入电压为交流100-120V或200-240V。本机可自动选择正确的输入电压。根据设计，本机的工作电源应为带接地导线的单相电路。为了减少电击危险，请勿将投影机接到其他类型的电源。如果用户不清楚使用电源的类型，请咨询授权经销商或者维修站。开启投影机前，请连接好周边设备。（关于连接，请参阅12-15页。）



将交流电源线（附送）连接至投影机。  
交流电源插座必须靠近本机并且容易插拔。

### 注意

交流电源线必须符合使用投影机所在国家的相关要求。请根据下表确定交流电源线插头的具体类型并使用合适的交流电源线。如果附送的交流电源线不能插入交流电源插座，请与经销商联系。

连接投影机的一端	连接交流电源插座的一端	
 <p data-bbox="324 1417 535 1480">连接到投影机的电源线接口。</p>	<p data-bbox="657 1218 803 1249">美国和加拿大</p>  <p data-bbox="706 1428 917 1480">连接至交流电源插座。 (交流120V)</p>	<p data-bbox="1031 1228 1144 1260">欧洲大陆</p>  <p data-bbox="1031 1449 1242 1501">连接至交流电源插座。 (交流200-240V)</p>



## 镜头安装

设置投影机前，请先为投影机安装投影镜头。

1. 安装前，请确认投影机的使用地点并准备合适的镜头。关于投影镜头的规格，请参阅另附的手册，或联系本投影机购买处的经销商。
2. 安装时，请参阅投影机附送的安装手册。



移动或设置投影机时，务必盖上镜头盖，以保护镜头表面。注意，手握镜头的力量不要过猛，也不要使镜头受到猛烈撞击，否则可能损坏镜头、机壳或其中的机械部件。

## 放置投影机

根据设计，本投影机应放置于平整表面进行投影。

### 房间光源

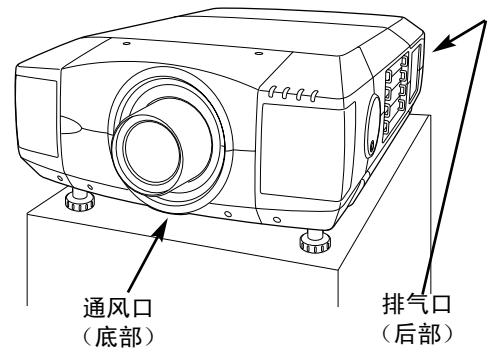
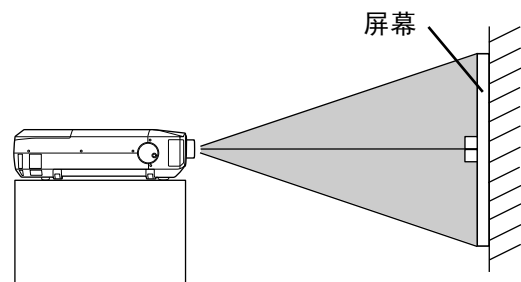
房间的亮暗程度对图像质量影响很大。建议限制室内灯光，以保持优质画面。

### 通风

本投影机配有散热风扇以避免机器过热。为了确保通风良好以免发生火灾和导致机器故障，请注意以下事项：



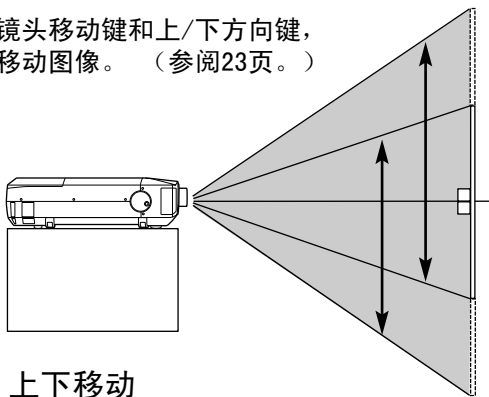
- 勿用纸张或其他物品覆盖通风口。
- 将所有物品置于本机后部护栅3'（1m）之外。
- 确保投影机底部没有其他物体。如果投影机底部压有物体，可能会导致冷却空气无法进入底部通风口。



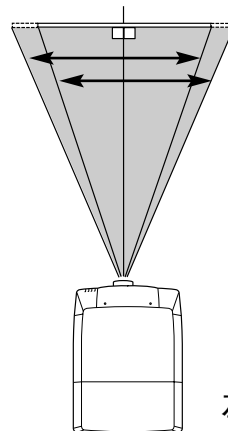
## 镜头移动调整

电动镜头移动功能可以上下、左右移动投影镜头。通过这个功能，用户可以随心所欲地将图像投射到合适的位置。

使用镜头移动键和上/下方向键，上下移动图像。（参阅23页。）



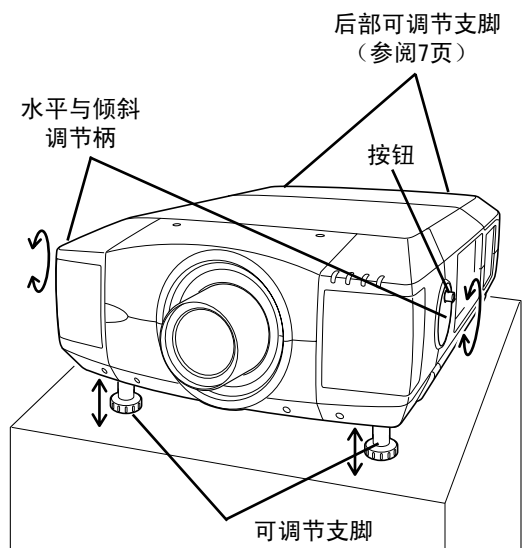
使用镜头移动键和左/右方向键，左右移动图像。（参阅23页。）



## 图像水平与倾斜调整

通过投影机两侧的调节柄，可以调整倾斜图像，改变投影角度。投影角度可向上调整多达5.7度。

- 1 按下调节柄的按钮，弹出调节柄。
- 2 旋转左右调节柄，使投影图像移到正确位置。旋转后部可调节支脚调整高度，使投影机在桌面上平稳放置。
- 3 按下按钮，缩回调节柄。



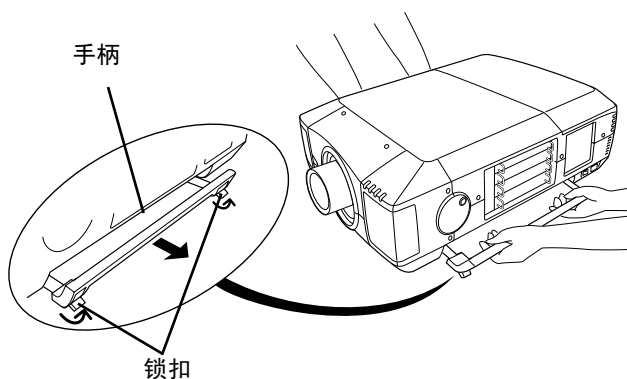
旋转调节柄可以调整前部可调节支脚的高度。

## 移动投影机



为保证安全，必须由至少两人移动投影机，移动时，务必抓紧投影机两侧的手柄。移动方法不当，可能损坏机壳或者导致人员受伤。移动时请盖好镜头盖，并收回调节支脚，以免损坏镜头和机壳。

- 1 向上拉开手柄两侧的锁扣。
- 2 将手柄完全拉出，直到听到锁定的啲嗒声为止。应由至少两人紧握两手柄移动投影机。
- 3 要缩回手柄，请向上拉开手柄的锁扣，并将手柄完全推回并锁定。



向上拉开锁扣，解除手柄的锁定。



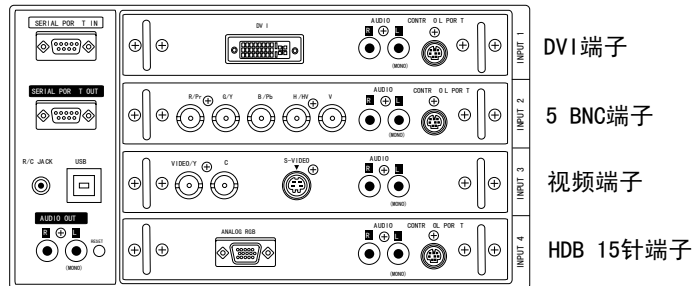
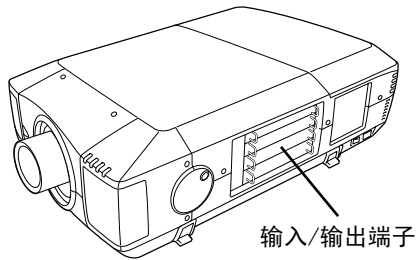
### 搬动或运输投影机注意事项

- 不要跌落或碰撞投影机，否则会使其受损或引起故障。
- 搬动投影机时，请使用合适的搬运箱。
- 不要让速递人员或运输公司使用不合适的运输箱。否则可能造成投影机的损坏。要通过速递人员或运输公司运送投影机，请咨询经销商并使用最合适的运输箱。

## 投影机的端子

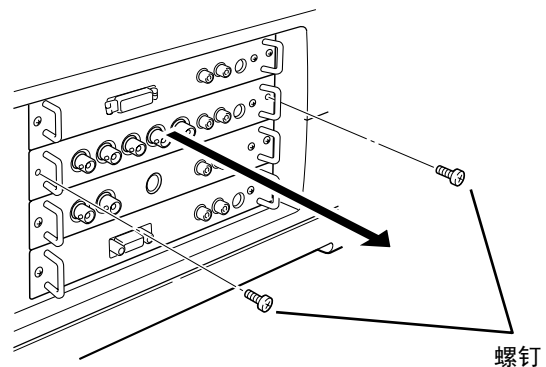
本投影机配有多个输入/输出端子，以及4个扩展端子插口，可以适应电脑和视频设备的各种信号。通过更换4个内置的端子插口的端子板，用户可以自由搭配需要的信号输入源。关于端子板，请联系出售投影机的经销商。

4个端子插口（出厂配置）



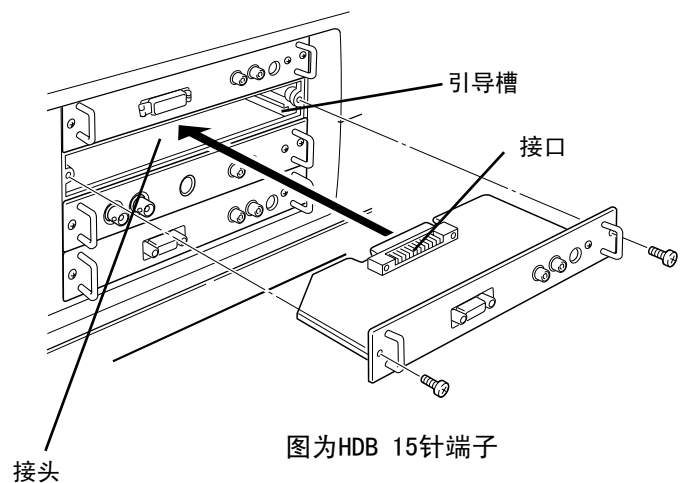
注：更换端子板时，请务必关掉主开关。

- 1 拧出端子板的2颗螺钉。
- 2 握住手柄，将端子板拔出。
- 3 更换端子板 顺着引导槽插入接口板，使接口板和插口吻合。
- 4 拧紧螺钉，固定端子板。



### 订购或使用选配接口板的注意事项：

订购或使用选配接口板（端子板）时，请联系经销商。请将位于语言选择菜单下的选配调节号告知经销商。（参阅39页）



输入/输出端子和插口

输入2

5 BNC输入插口

将视频设备的分量视频输出信号 (Cr, Y, Cb或Pr, Y, Pb) 连接到R/Pr, G/Y和B/Pb插口, 或者将电脑输出信号【5 BNC型 (Red, Green, Blue, Horiz Sync和Vert Sync)】连接到R/Pr, G/Y, B/Pb, H/HV和V插口。(参阅14、15页)

输入1

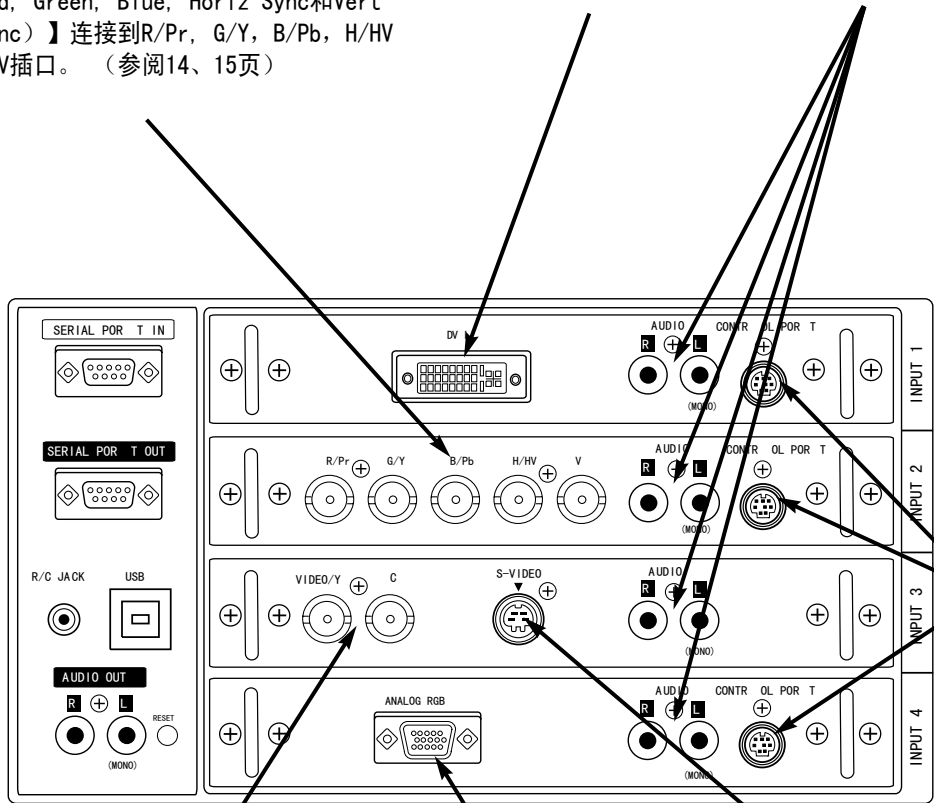
DVI输入端子

将电脑输出信号 (数字/模拟 DVI-I型) 连接至这个端子。(参阅14页)

输入1, 2, 3, 4

音频输入插口

将电脑或视频设备的音频输出信号连接到这些插口。(参阅14、15页)



输入1, 2, 4

控制端口接口

如果要用本投影机的遥控器控制电脑, 请将用户电脑的鼠标端口连接至这些接口。(参阅14页)

输入3

AV输入 (视频/Y, C) 插口

将视频设备的复合视频输出信号连接到 VIDEO/Y插口, 或者将Y/C分离的视频输出信号连接到VIDEO/Y和C插口。(参阅15页)

输入4

HDB 15针输入端子

将电脑输出信号 (模拟HDV 15针型) 连接至这个端子。(参阅14页)

输入3

S-视频输入插口

将视频设备的S-视频端子输出连接到这个插口。(参阅15页)

**串行端口  
输入端子**

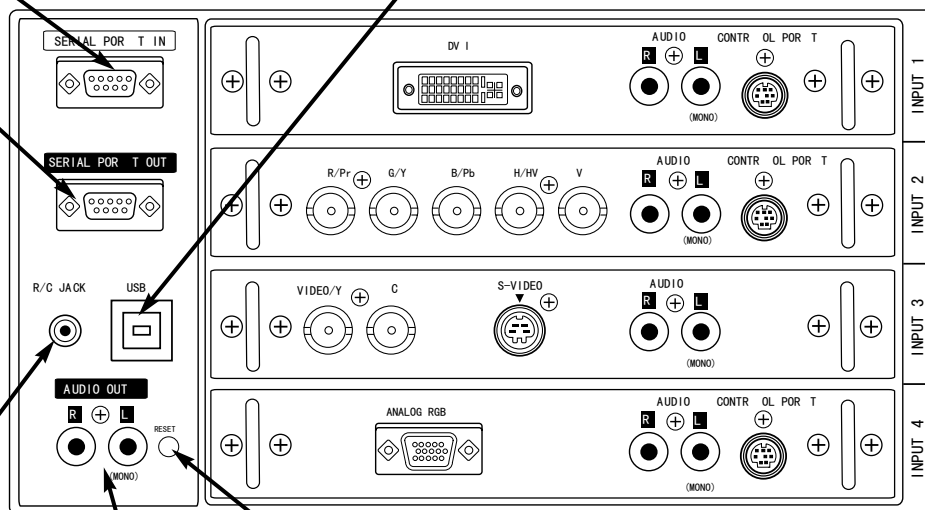
如需通过电脑控制投影机，用户必须将电脑的线缆（不附送）连接到此端子。

**USB接口（B型）**

本接口用于通过电脑控制投影机。使用本投影机的遥控器控制电脑时，也要用到本接口。（参阅41—43页）  
将电脑的USB端口连接到此端口。

**串行端口  
输出端子**

本端子用于输出串行端口输入端子的信号。这样，只需将另一台投影机的串行输入端子连接到此端子，即可通过一台电脑控制两台以上的投影机。



**遥控器插口**

把遥控器作为有线遥控器使用时，请用遥控线（附送）将遥控器连接到此插口。（参阅19页。）

**复位键**

本投影机由微处理器控制，有时此微处理器可能会被锁定，需要复位。请用笔尖按下复位键来关闭并重启投影机。请勿过多使用复位键。

**音频输出插口**

将外部音频放大器连接到这些插口。（参阅14、15页）

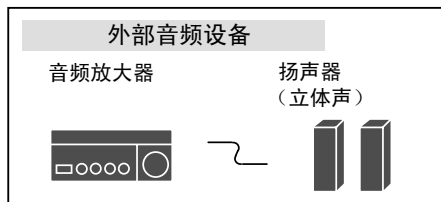
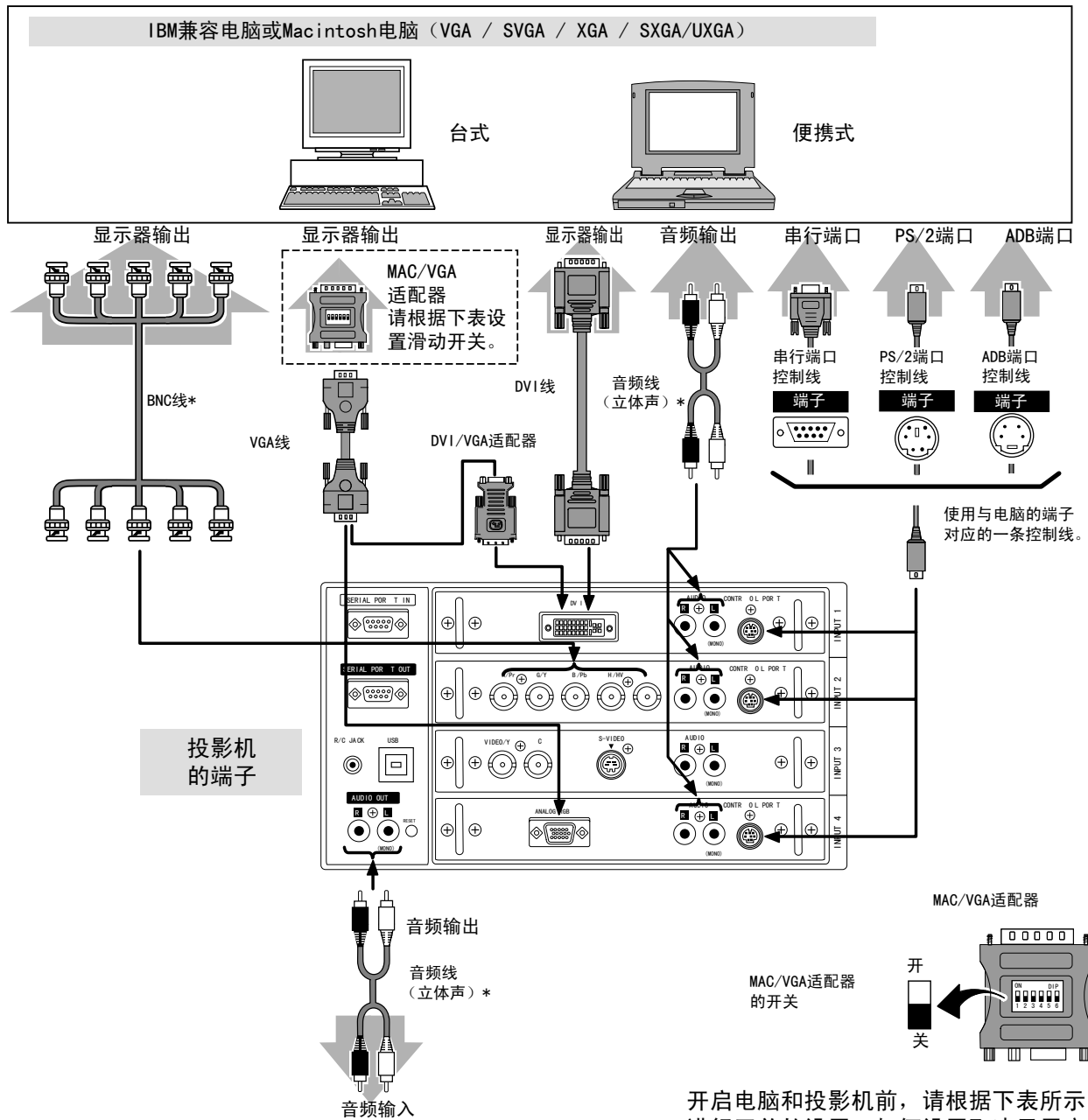
## 连接至电脑

连接线缆 (\*=不随本机附送的线缆。)

- VGA线 (HDB 15针)
- PS/2端口、串行端口或ADB端口的控制线
- MAC/VGA适配器, DVI/VGA适配器
- DVI线
- BNC线 (BNC×5) \*
- 音频线 (RCA×2) \*



注：  
连接线缆时，请断开投影机 and 外接设备的电源线。开启电脑前请先开启投影机及其外围设备。



开启电脑和投影机前，请根据下表所示，进行开关的设置。如何设置取决于用户需要的分辨率模式。

模式 \ 开关	1	2	3	4	5	6
13"模式 (640 x 480)	开	开	关	关	关	关
16"模式 (832 x 624)	关	开	关	开	关	关
19"模式 (1024 x 768)	关	开	开	关	关	关
21"模式 (1152 x 870)	开	开	开	开	关	关

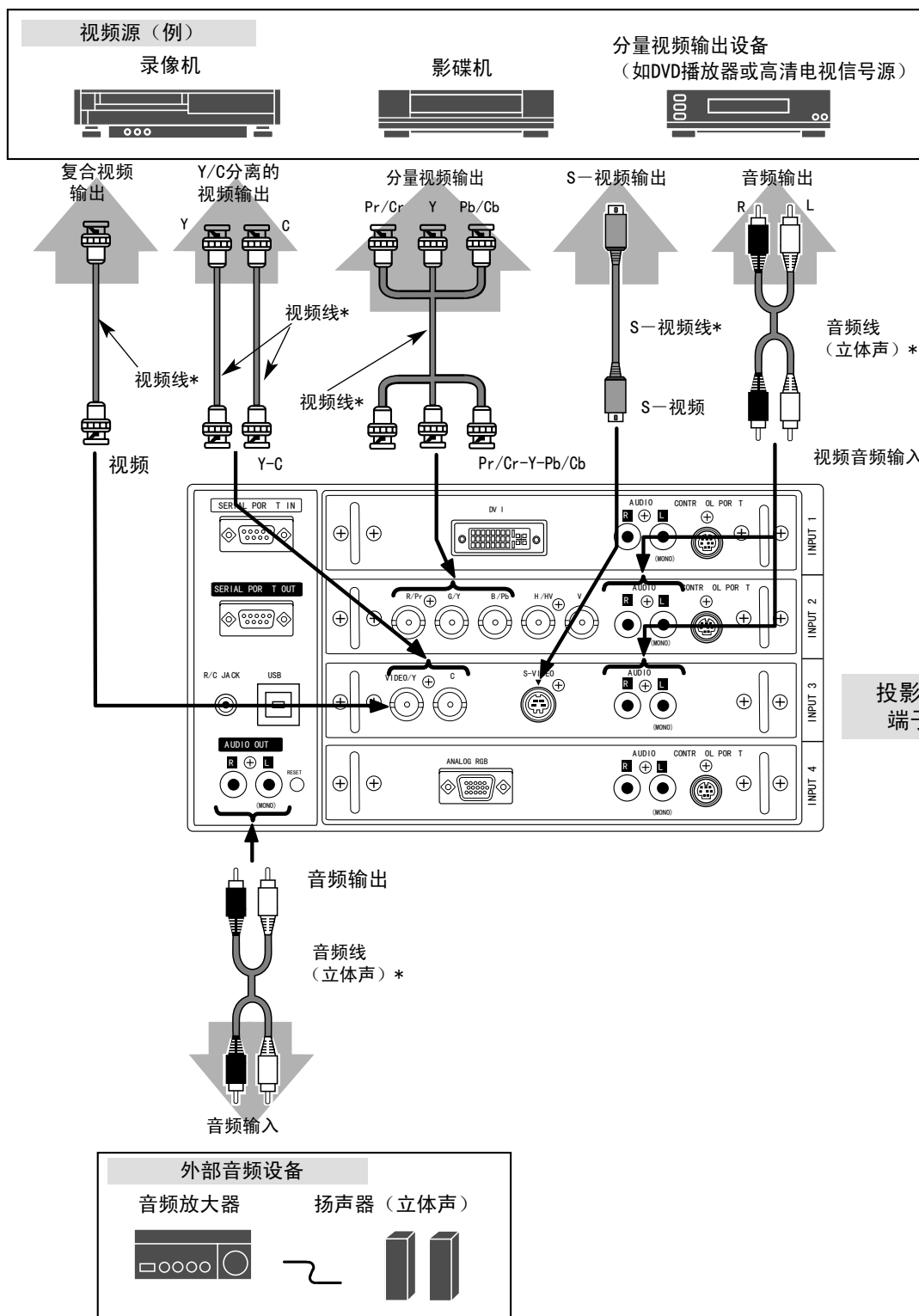
## 连接至视频设备

连接时需要的线缆

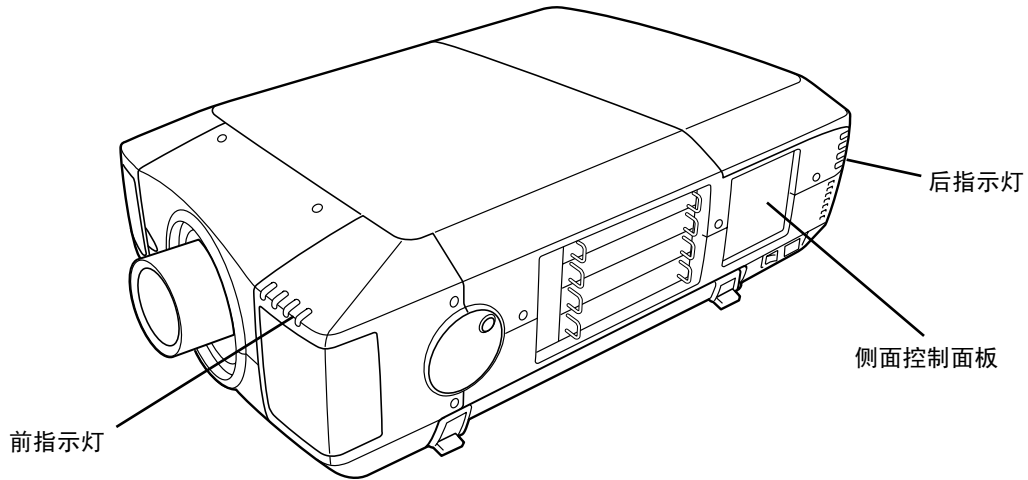
- 视频线 (BNC×1, BNC×2或BNC×3) \*
  - S-视频线\*
  - 音频线 (RCA×2) \*
- (\* = 不随机附送。)



注：  
连接线缆时，请断开投影机和外接设备的电源线。开启电脑前请先开启投影机及其外围设备。



## 侧面控制面板和指示灯



### 侧面控制面板

<b>变焦键</b> 用于缩放图像。(23页)	<b>焦距键</b> 用于调整焦距。(23页)	<b>音量键</b> 用于调节音量。(25页)	<b>电源开/关键</b> 用于开启或关闭投影机。(22页)
----------------------------	----------------------------	----------------------------	-----------------------------------

<b>菜单键</b> 用于打开或关闭菜单。(20、21页)	<b>镜头移动键</b> 用于选择镜头移动功能。(23页)
----------------------------------	----------------------------------

<b>选择键</b> 用于执行选定项目。在数码变焦模式下也可用于扩展图像。(34页)	<b>输入1/2键</b> 用于从输入1或输入2中选择一个输入源。(26页)
---	---

<b>自动电脑调整键</b> 用于进行自动电脑调整。(29页)	<b>输入3/4键</b> 用于从输入3或输入4中选择一个输入源。(26页)
------------------------------------	---

<b>上/下/左/右方向键</b> 在屏幕菜单中用于选择项目或调整数值。在数码变焦模式下也可用于移动图像。(34页)也用于进行镜头移动调整。(23页)	<b>图像键</b> 用于选择画质。(32、37页)
--	-------------------------------

ZOOM

FOCUS

VOLUME

ON-OFF

MENU

LENS SHIFT

INPUT 1/2

INPUT 3/4

SELECT

AUTO

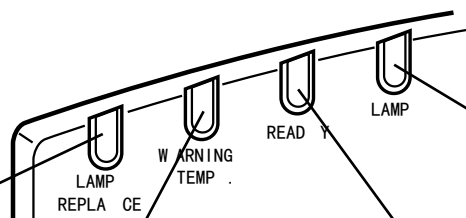
PC ADJUST

IMAGE



## 指示灯

### 前指示灯



#### 灯泡更换指示灯

如果有灯泡即将达到使用寿命，灯泡更换指示灯变为黄色亮；如果有灯泡熄灭，该指示灯将呈闪烁状。请在灯泡状态显示上检查哪个灯泡需要更换。  
(45-47页)

#### 温度警告指示灯

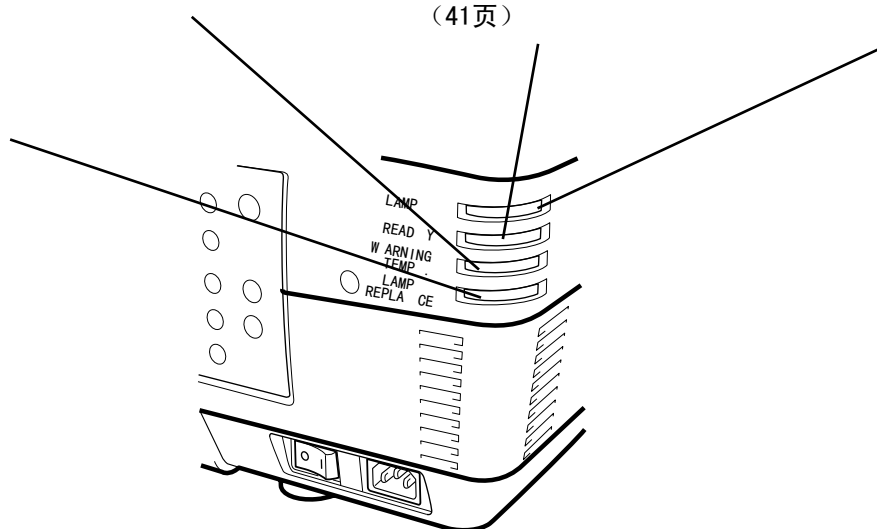
内部温度过高时，该指示灯呈红色闪烁。(43页)

#### 就绪指示灯

投影机可以开启时，该指示灯呈绿色亮。在电源管理模式中，呈绿色闪烁。(41页)

#### 灯泡指示灯

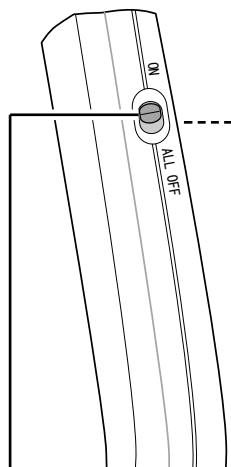
投影机开启时该指示灯变暗。投影机进入待机模式时变亮。



### 后指示灯

## 遥控器操作

## 左侧



## 全部关闭开关

使用遥控器时，请将开关拨到“开”。不使用时，请拨到“全部关闭”。

## 激光教鞭指示灯

激光发射窗口射出激光时，指示灯呈红色。

## 菜单键

用于选择菜单操作。  
(20、21页)

## 选择键

用来执行选中的项目，  
或者在数码变焦模式中  
扩展或压缩图像。  
(34页)  
在无线鼠标操作中也可  
用作电脑鼠标。  
(43页)

## 激光键

用于操作激光教鞭。1分  
钟内按住此键，将发射出  
激光束。  
如需使用激光教鞭超过1  
分钟，请松开激光键，然  
后再按一次。

## 电源开/关键

用于开启或关闭投影机。  
(22页)

## 输入1/2键

用于从输入1或输入2中  
选择一个输入源。(6页)

## 输入3/4键

用于从输入3或输入4中  
选择一个输入源。(26页)

## 方向键

在屏幕菜单中用于移动光  
标、调整菜单项；在数码  
变焦模式中用于移动图像。  
(34页)  
在无线鼠标操作中也可  
用作电脑鼠标。(43页)  
\* 按下此键的中央，作用  
相当于按下选择键。

## 右单击键

在无线鼠标操作作用可  
用作鼠标右键。(43页)

## 投影机计时键

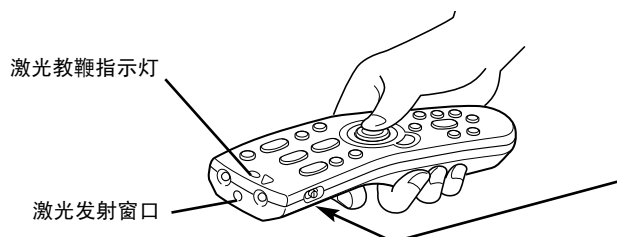
用于进行投影机计时功能。  
(24页)

## 激光教鞭功能

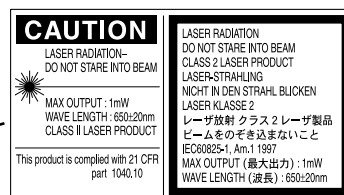
本遥控器具有激光教鞭功能，可从激光发射窗口发射激光。按下激光键将发射激光，如果激光键按住超过1分钟，或者用户松开激光键，则停止发射激光。激光发射窗口射出激光时，激光教鞭指示灯呈红色亮。

射出的激光输入二级激光，因此，请勿盯着激光发射窗口看，或者将激光束朝自己或他人发射。下列三个标志是激光束的警告标志。

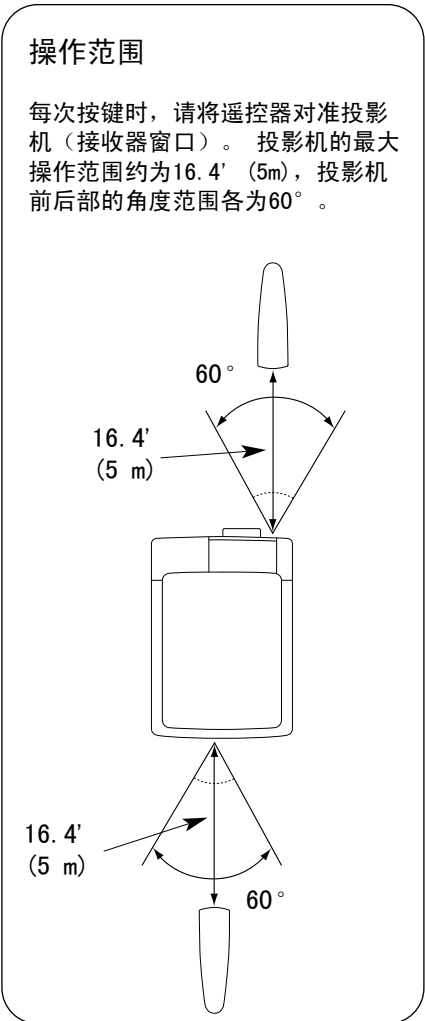
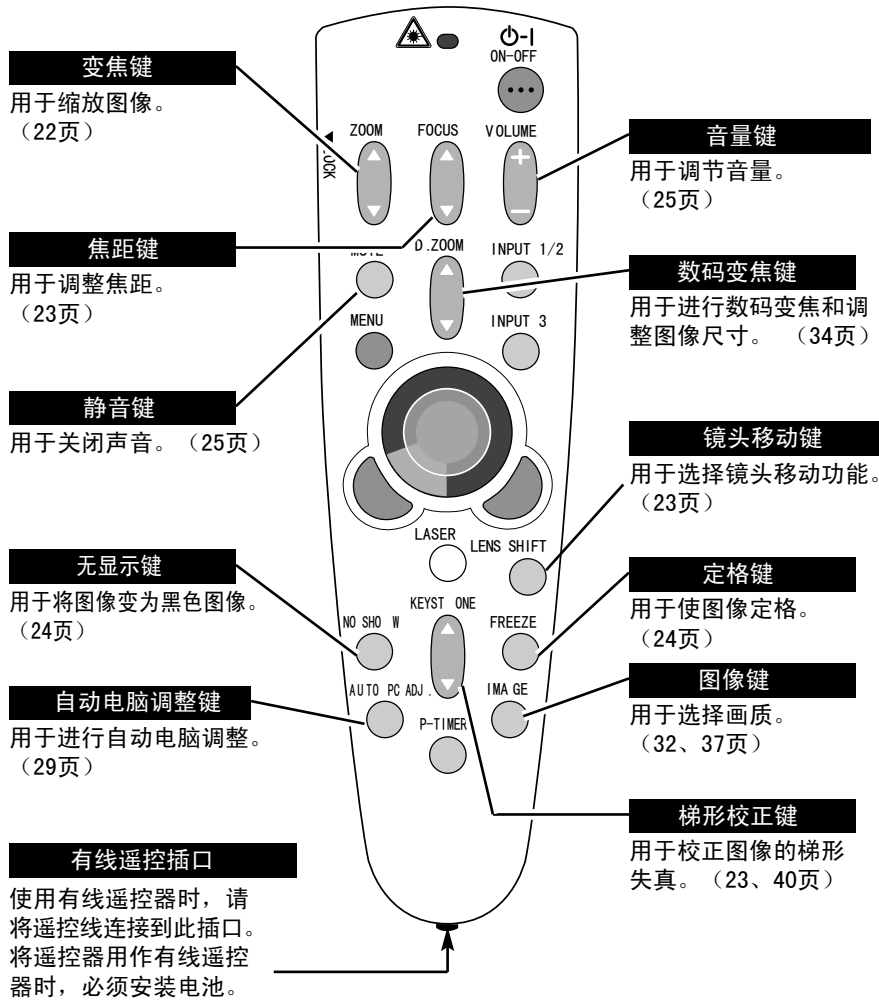
注意：不依照指示进行控制、调整或操作，可能会引起有害的辐射暴露。



遥控器上贴有如下警告标签。



AVOID EXPOSURE-LASER  
RADIATION IS EMITTED  
FROM THIS APERTURE  
レーザー光の出口  
ビームをのぞき込まないこと



遥控器电池安装

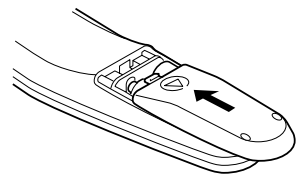
1 打开电池盒盖。



2 将电池装入电池盒。



3 盖上盒盖。



为确保安全操作，请遵守以下事项：

- 使用2节AA、UM3或R06型碱性电池。
- 同时更换两节电池。
- 不要同时使用一节新电池和一节旧电池。
- 避免接触水或其他液体。
- 勿将遥控器置于潮湿或热环境中。
- 勿摔落遥控器。
- 如果电池漏液，请小心清洁电池盒，然后装入新电池。
- 如果电池更换不当，则有爆炸的危险。
- 请按照电池生产商的说明以及地方的规定处理废旧电池。

# 屏幕菜单操作

## 如何操作屏幕菜单

用户可以通过屏幕菜单控制和调整投影机。关于如何对屏幕菜单的各项进行调整操作，请参阅后面几页。

### 1 显示菜单

按下菜单键，显示屏幕菜单。

### 2 移动光标

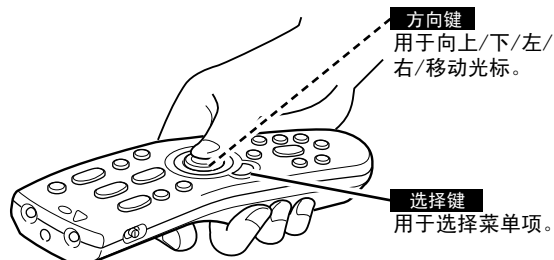
按下顶部控制面板或遥控器上的方向键，可移动光标（\*注）或调整数值。

\* 光标是屏幕菜单上用于选择菜单项的图标。详见下文的“屏幕菜单操作流程”中的图示。

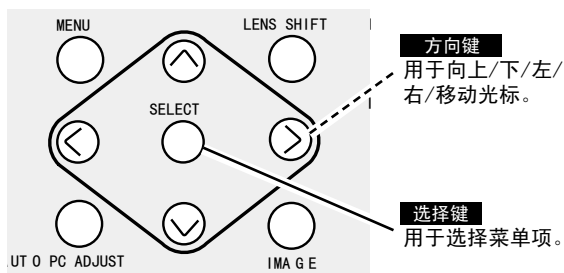
### 3 选择菜单项

选择一个菜单项，或按确定键设定选中的功能。

#### 无线遥控器



#### 侧面控制面板



## 屏幕菜单操作流程

### 显示屏幕菜单

1 按下菜单键，显示屏幕菜单（菜单栏）。光标是一红色方框。

### 选择需要调整的菜单

2 按左/右方向键将光标（红色方框）移到想选择的菜单图标上。

### 用屏幕菜单进行控制或调整菜单项

3 用下方向键将光标（红色方框或箭头）移到想要调整的菜单项上，然后按下选择键，显示菜单数值。

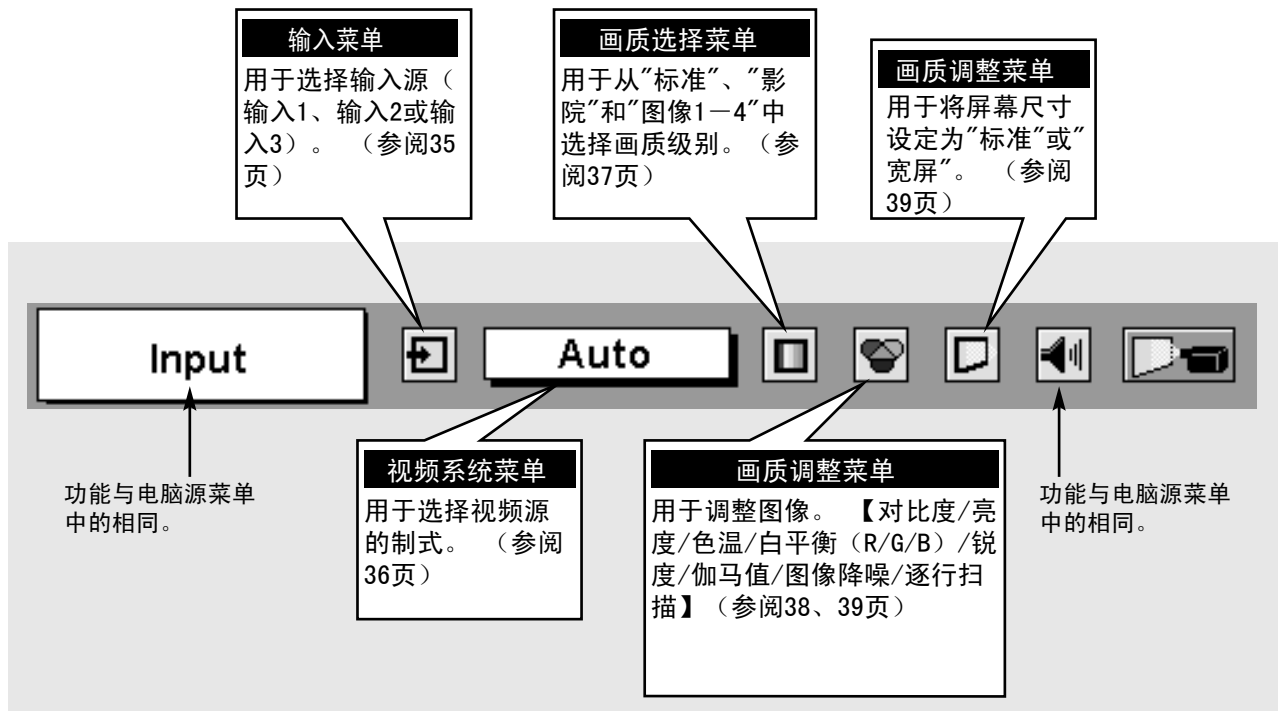
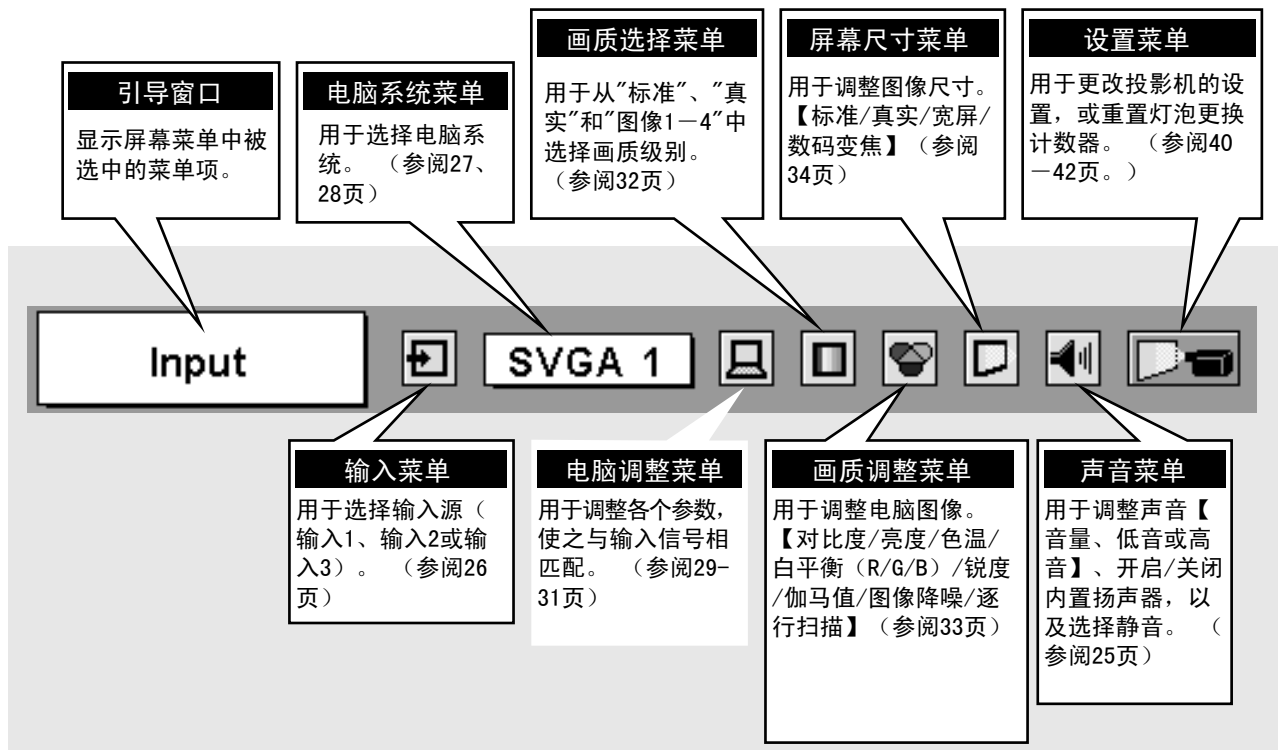
4 用左/右方向键调整菜单数值。关于各个菜单的调整，请参阅下文。



### 菜单栏

电脑源

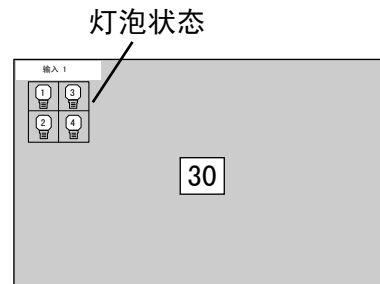
连接到电脑输入源时，按下菜单键。



## 开启/关闭投影机

### 开启投影机

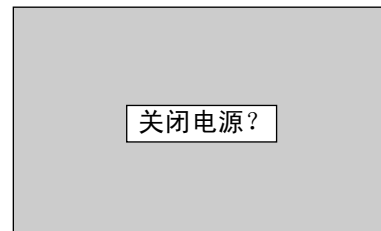
- 1 开启投影机前，请线连接好外部设备（如电脑、VCR等）。（关于如何连接设备，请参阅12—15页的“连接投影机”）
- 2 将投影机的交流电源线连接到墙装插座，并打开主开关。此时灯泡指示灯呈红色亮，就绪指示灯呈绿色亮
- 3 按下顶部控制面板或遥控器的电源开/关键，开启投影机。此时灯泡指示灯变暗，冷却扇开始工作。屏幕上出现预备显示，倒计时开始，30秒后显示信号源。屏幕上也显示当前的输入位置和灯泡状态，持续时间为5秒。（参阅45页的“灯泡更换”）



预备显示30秒后消失。

### 关闭投影机

- 1 按下顶部控制面板的或遥控器上的电源开/关键，屏幕上将出现“关闭电源？”的信息。
- 2 再次按下电源开/关键，关闭投影机。此时灯泡指示灯呈红色亮，就绪指示灯熄灭。约90秒后，就绪指示灯将重新变为绿色亮，此时按下电源开/关键又可启动投影机。
- 3 投影机关闭后约两分钟内，冷却扇仍在继续工作。要完全关闭投影机，请将关掉主开关，并断开电源线。



此信息4秒钟后消失。



为了维护灯泡的使用寿命，一旦打开投影机，至少5分钟之后才可关闭。

启用电源管理模式时，投影机可以自动检测信号中断情况并关闭投影灯泡。请参阅40、41页的“电源管理”。

如果温度警告指示灯呈红色闪烁，投影机则自动关闭。等待至少5分钟后，就绪指示灯将变为绿色亮，此时按下电源开/关键又可启动投影机。

如果温度警告指示灯和就绪指示灯同时闪烁，则不能按下电源开/关键开启投影机。如果发生这种情况，请按下列步骤操作：

1. 关掉主开关。
2. 重新开启投影机。（参阅本页“开启投影机”的第2、第3步。）

如果温度警告指示灯仍在闪烁，请按以下步骤操作：

1. 关掉主开关，从交流电源插座上断开交流电源线。
2. 检查空气过滤网是否积聚了过多灰尘。
3. 清洁空气过滤网。（参阅44页的“空气过滤网的维护与清洁”。）
4. 重新开启投影机。（参阅本页“开启投影机”的第2、第3步。）

如果温度警告指示灯仍闪烁不止，请联系投影机购买处的经销商或维修中心。

## 调整屏幕

### 变焦调整

- 1 按下顶部控制面板或遥控器的变焦 ▲▼| 键，显示“变焦”信息。
- 2 按下变焦 ▲ 键以放大图像，按下变焦 ▼ 键缩小图像。



此信息4秒钟后消失。

### 焦距调整

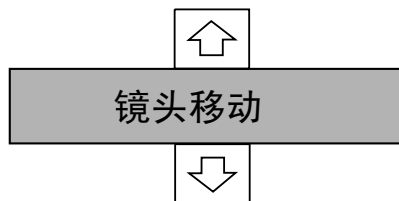
- 1 按下顶部控制面板或遥控器的的焦距 ▲▼| 键，显示“焦距”信息。
- 2 按下焦距 ▲▼| 键，调整图像的焦距。



此信息4秒钟后消失。

### 镜头移动调整

- 1 按下顶部控制面板或遥控器的的镜头移动键，显示“镜头移动”信息。
- 2 用上方向键上移图像；用下方向键下移图像。



此信息4秒钟后消失。

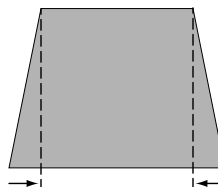
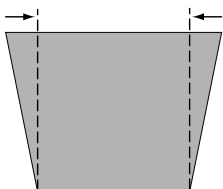
### 梯形校正

如果投影图像出现梯形失真，请使用梯形校正功能调整图像。

- 1 按下遥控器的梯形校正 ▲▼| 键，或在设置菜单（参阅40页）上选择梯形校正，显示梯形校正对话框。
- 2 按下梯形校正 ▲▼| 键或上/下方向键以校正梯形失真。按下梯形校正 ▲ 键或上方向键可缩短图像上半部分的宽度，按下梯形校正 ▼ 键或下方向键可缩短下半部分。



用梯形校正 ▲ 键或上方向键来缩短上半部分的宽度。 用梯形校正 ▼ 键或下方向键来缩短下半部分的宽度。



## 图像定格功能

按下遥控器的定格键，使屏幕图像定格。要取消定格功能，请再次按下定格键，或按下除方向/选择/右单击/激光键以外的其他按键。

## 无显示功能

按下遥控器的无显示键，将屏幕变为黑屏。要恢复正常图像，请再次按下无显示键，或按下除方向/选择/右单击/激光键以外的其他按键。



此信息4秒钟后消失。

## 投影机计时器功能

按下投影机的投影机计时键。屏幕上出现“00:00”的计时显示，并开始计时（00:00—59:59）。要停止计时，请按下投影机计时键。再按一次投影机计时键，可以取消计时功能。





## 声音调整

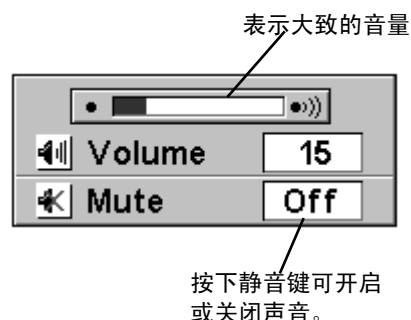
### 直接操作

#### 音量

按下顶部控制面板或遥控器的音量（+/-）键，调整音量。  
此时屏幕显示音量对话框，持续几秒钟。  
按（+）键提高音量，按（-）键降低音量。

#### 静音

按下遥控器的静音键关闭声音。要恢复到原来的音量，请再按下静音键，或按音量（+/-）键。



此显示4秒钟后消失。

### 菜单操作

- 1 按下菜单键，显示屏幕菜单。用左/右方向键将红色方框光标移到声音菜单图标。
- 2 用下方向键将红色方框光标移到想要选择的菜单项，

声音菜单



#### 音量

要提高音量，按右方向键；要降低音量，按左方向键。



#### 高音

要调整高音，请使用左/右方向键。



#### 低音

要调整低音，请使用左/右方向键。



#### 内置扬声器

使用左/右方向键打开或关闭内置扬声器。



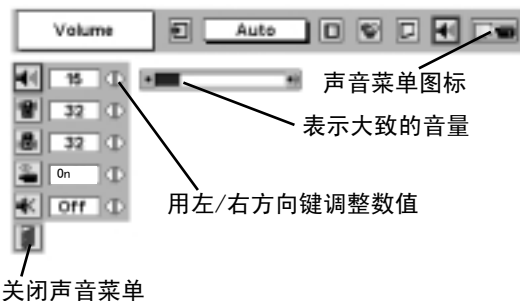
#### 静音

使用左/右方向键可以关闭声音。如果对话框变为“开”，则关闭声音。要恢复到原来的音量，请再按一次左/右方向键。



#### 退出

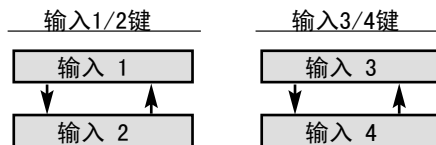
关闭声音菜单。



## 选择输入源

### 直接操作

按下侧面控制面板或遥控器的输入1/2和输入3/4键，可选择输入源。



### 菜单操作

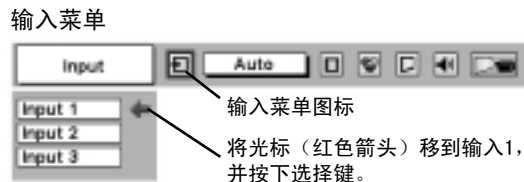
- 1 按下菜单键，显示屏幕菜单。用左/右方向键选择输入源，然后按下选择键。屏幕将显示另一个对话框。
- 2 按下下方向键，将显示一个红色箭头图标。将箭头移动到用户需要选择的输入源，然后按下选择键。



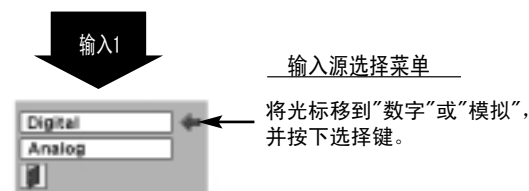
## 选择电脑系统

### 选择输入1（DVI输入端子）

- 1 按下菜单键，显示屏幕菜单。用左/右方向键将红色方框光标移到输入菜单图标。
- 2 使用下方向键将红色箭头光标移动到输入1，并按下选择键。此时将显示输入源选择菜单。
- 3 将光标移到“数字”或“模拟”上，并按下选择键。



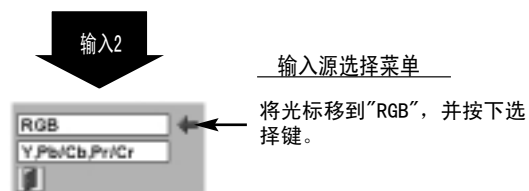
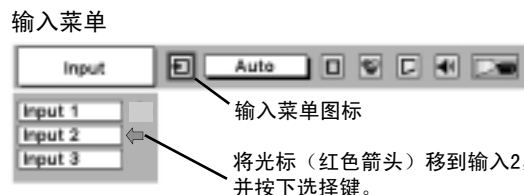
- |    |                           |
|----|---------------------------|
| 数字 | 如果连接到DVI端子的是数字信号，请选择“数字”。 |
| 模拟 | 如果连接到DVI端子的是模拟信号，请选择“模拟”。 |



### 选择输入2（5 BNC输入插口）

使用5 BNC输入插口连接电脑输出信号时，请在输入源选择菜单中选择一种输入源。

- 1 按下菜单键，显示屏幕菜单。用左/右方向键将红色方框光标移到输入菜单图标。
- 2 使用下方向键将红色箭头光标移动到输入2，并按下选择键。此时将显示输入源选择菜单。
- 3 按下下方向键，将显示一个红色箭头图标。将箭头移到“RGB”，并按下选择键。



### 自动多重扫描系统

本投影机可以自动接收各种基于VGA、SVGA、XGA、SXGA或UXGA的电脑信号（参阅28页的“兼容电脑规格”）。选择电脑源时，本投影机将根据输入信号进行自动调整，无需任何特别设置，即可投射正确的图像。（某些电脑需要进行手动设置。）

注：投影机可能会显示以下信息。

**自动** 当本投影机无法将连接的信号识别为本机已有的信号类型时，将启用自动电脑调整功能调整投影机，同时，系统菜单图标上将显示“自动”。（参阅29页）

如果图像不能正常投影，则需要进行手动调整。（参阅30、31页。）

**--** 没有来自电脑的输入信号。确保投影机和电脑的连接无误。（参阅48页的“故障排除”。）

D-VGA, D-SVGA, D-XGA, D-SXGA 1, D-SXGA 2, D-SXGA 3 或 D-UXGA

当DVI端子接收到数字电脑信号时，电脑系统菜单图标上会显示上述信息。

电脑系统菜单



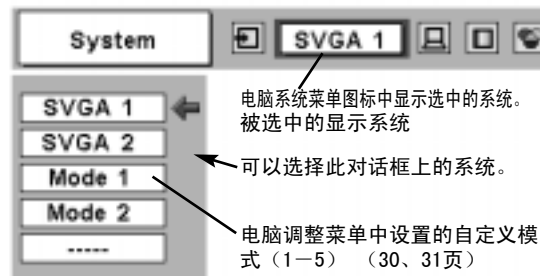
电脑系统菜单图标中显示选中的系统。

### 手动选择电脑系统

本投影机可自动选择投影机中已有的电脑系统，也可以手动选择电脑系统。

- 1 按下菜单键，显示屏幕菜单。用左/右方向键将红色方框光标移到电脑系统菜单图标。
- 2 用下方向键将红色箭头光标移到想要选定的系统，然后按下选择键。

电脑系统菜单



电脑系统菜单图标中显示选中的系统。被选中的显示系统

可以选择此对话框上的系统。

电脑调整菜单中设置的自定义模式（1—5）（30、31页）

### 兼容电脑的规格

本投影机基本上可以接收点时钟低于230MHz的所有电脑信号，这些信号的垂直、水平刷新率如下表所示：

屏幕显示	分辨率	水平刷新率 (kHz)	垂直刷新率 (Hz)	屏幕显示	分辨率	水平刷新率 (kHz)	垂直刷新率 (Hz)
VGA 1	640 x 480	31.47	59.88	XGA 13	1024 x 768	46.90	58.20
VGA 2	720 x 400	31.47	70.09	XGA 14	1024 x 768	47.00	58.30
VGA 3	640 x 400	31.47	70.09	XGA15	1024 x 768	58.03	72.0
VGA 4	640 x 480	37.86	74.38	MAC 19	1024 x 768	60.24	75.08
VGA 5	640 x 480	37.86	72.81	MAC 21	1152 x 870	68.68	75.06
VGA 6	640 x 480	37.50	75.00	SXGA 1	1152 x 864	64.20	70.40
VGA 7	640 x 480	43.269	85.00	SXGA 2	1280 x 1024	62.50	58.60
MAC LC13	640 x 480	34.97	66.60	SXGA 3	1280 x 1024	63.90	60.00
MAC 13	640 x 480	35.00	66.67	SXGA 4	1280 x 1024	63.34	59.98
RGB	(Interlace)	15.734	30	SXGA 5	1280 x 1024	63.74	60.01
RGB	(Interlace)	15.625	25	SXGA 6	1280 x 1024	71.69	67.19
480p	(Progressive)	31.47	59.88	SXGA 7	1280 x 1024	81.13	76.107
575p	(Progressive)	31.25	50	SXGA 8	1280 x 1024	63.98	60.02
SVGA 1	800 x 600	35.156	56.25	SXGA 9	1280 x 1024	79.976	75.025
SVGA 2	800 x 600	37.88	60.32	SXGA 10	1280 x 960	60.00	60.00
SVGA 3	800 x 600	46.875	75.00	SXGA 11	1152 x 900	61.20	65.20
SVGA 4	800 x 600	53.674	85.06	SXGA 12	1152 x 900	71.40	75.60
SVGA 5	800 x 600	48.08	72.19	SXGA 13	1280 x 1024 (Interlace)	50.00	43.00
SVGA 6	800 x 600	37.90	61.03	SXGA 14	1280 x 1024 (Interlace)	50.00	47.00
SVGA 7	800 x 600	34.50	55.38	SXGA 15	1280 x 1024	63.37	60.01
SVGA 8	800 x 600	38.00	60.51	SXGA 16	1280 x 1024	76.97	72.00
SVGA 9	800 x 600	38.60	60.31	SXGA 17	1152 x 900	61.85	66.00
SVGA 10	800 x 600	32.70	51.09	SXGA 18	1280 x 1024 (Interlace)	46.43	43.35
SVGA 11	800 x 600	38.00	60.51	SXGA 19	1280 x 1024	63.79	60.18
MAC 16	832 x 624	49.72	74.55	SXGA 20	1280 x 1024	91.146	85.024
XGA 1	1024 x 768	48.36	60.00	SXGA 21	1400 x 1050	63.93	60.00
XGA 2	1024 x 768	68.677	84.997	MAC	1280 x 960	75.00	75.08
XGA 3	1024 x 768	60.023	75.03	MAC	1280 x 1024	80.00	75.08
XGA 4	1024 x 768	56.47	70.07	UXGA 1	1600 x 1200	75.00	60.00
XGA 5	1024 x 768	60.31	74.92	UXGA 2	1600 x 1200	81.25	65.00
XGA 6	1024 x 768	48.50	60.02	UXGA 3	1600 x 1200	87.50	70.00
XGA 7	1024 x 768	44.00	54.58	UXGA 4	1600 x 1200	93.750	75.00
XGA 8	1024 x 768	63.48	79.35	720p	(Progressive)	45.00	60.00
XGA 9	1024 x 768 (Interlace)	36.00	43.59	1035i	(Interlace)	33.75	30.00
XGA 10	1024 x 768	62.04	77.07	1080i60	(Interlace)	33.75	30.00
XGA 11	1024 x 768	61.00	75.70	1080i50	(Interlace)	31.25	25.00
XGA 12	1024 x 768 (Interlace)	35.522	43.48				

注：规格如有变更，恕不另行通知。

屏幕显示	分辨率	水平刷新率 (kHz)	垂直刷新率 (Hz)	屏幕显示	分辨率	水平刷新率 (kHz)	垂直刷新率 (Hz)
D-VGA	640 x 480	31.469	59.940	D-SXGA 2	1280 x 1024	60.276	58.069
D-SVGA	800 x 600	37.879	60.317	D-SXGA 3	1280 x 1024	31.65	29.8
D-XGA	1024 x 768	48.363	60.004	D-UXGA	1600 x 1200	75.00	60.00
D-SXGA 1	1280 x 1024	63.981	60.020				

(译注：表中“interlace”为“隔行扫描”；“progressive”为“逐行扫描”)

# 电脑调整

## 自动电脑调整

自动电脑调整功能用于自动进行同步微调、调整总点数和图像位置，使图像和电脑的一致。自动电脑调整功能可按下列方法操作。

### 自动电脑调整

- 1 按下菜单键，显示屏幕菜单。用左/右方向键将红色方框光标移到电脑调整菜单图标。
- 2 使用下方向键，将红色方框光标移动到自动电脑调整图标，并按两次选择键。自动电脑调整也可以通过按下侧面控制面板或遥控器的自动电脑调整键来执行。

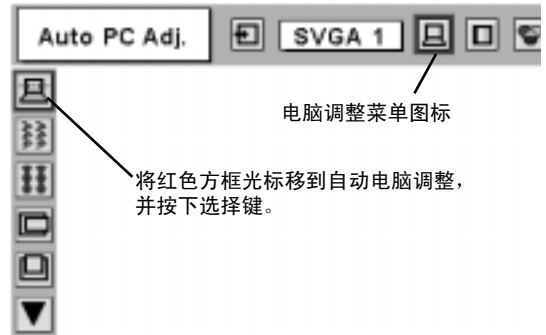
### 保存调整参数

自动电脑调整的调整参数可以保存在本投影机中。参数一经保存，只需在电脑系统菜单中选择相应的模式便可完成设置（26页）。请参考“手动电脑调整”一节的第3步（30页）。

注：

- 对于某些电脑，使用自动电脑调整功能无法充分完成同步微调、总点数以及图像位置等调整。如果此功能无法得到正确的图像，则需要进行手动调整。（参阅30、31页。）
- 如果DVI端子为数字信号输入，或者电脑系统菜单中选择了“RGB”、“480p”、“575p”、“720p (HDTV)”、“1035i (HDTV)”、“1080i50 (HDTV)”或“1080i60 (HDTV)”，则不能使用自动电脑调整功能。（27页）

电脑调整菜单



## 手动电脑调整

本投影机可以自动接收现在市面上大多数个人电脑的信号。但是，有些电脑使用特别的信号格式，和标准的格式不同，对于这些信号，本投影机的多重扫描功能可能不能识别。如果是这样，投影机则无法显示正确的图像，图像可能变得抖动、不能同步、不能居中或者发生扭曲。

本投影机有手动电脑调整功能，可以精确调整几个参数，使这些特别的信号格式能与本机匹配。投影机设有5个独立存储区域，用以保存手动调整的参数。这样，无论什么时候使用这台电脑，都可以随时读取相应的设置。

注：如果电脑系统菜单中选择了DVI端子的数字输入信号，则电脑调整菜单不可用。（27页）

- 1 按下菜单键，显示屏幕菜单。用左/右方向键将红色方框光标移到电脑调整菜单图标。
- 2 用下方向键将红色方框光标移到想要调整的菜单项，然后按下选择键。此时，屏幕显示调整对话框。用左/右方向键调整数值。

### 同步微调

如有需要，可以用此功能消除图像的抖动。用左/右方向键调整数值。（0到31）

### 总点数

调整一个水平周期的总点数数目。使用左/右方向键调整数值，以匹配电脑图像。

### 水平

调整图像的水平位置。用左/右方向键调整位置。

### 垂直

调整图像的垂直位置。用左/右方向键调整位置。

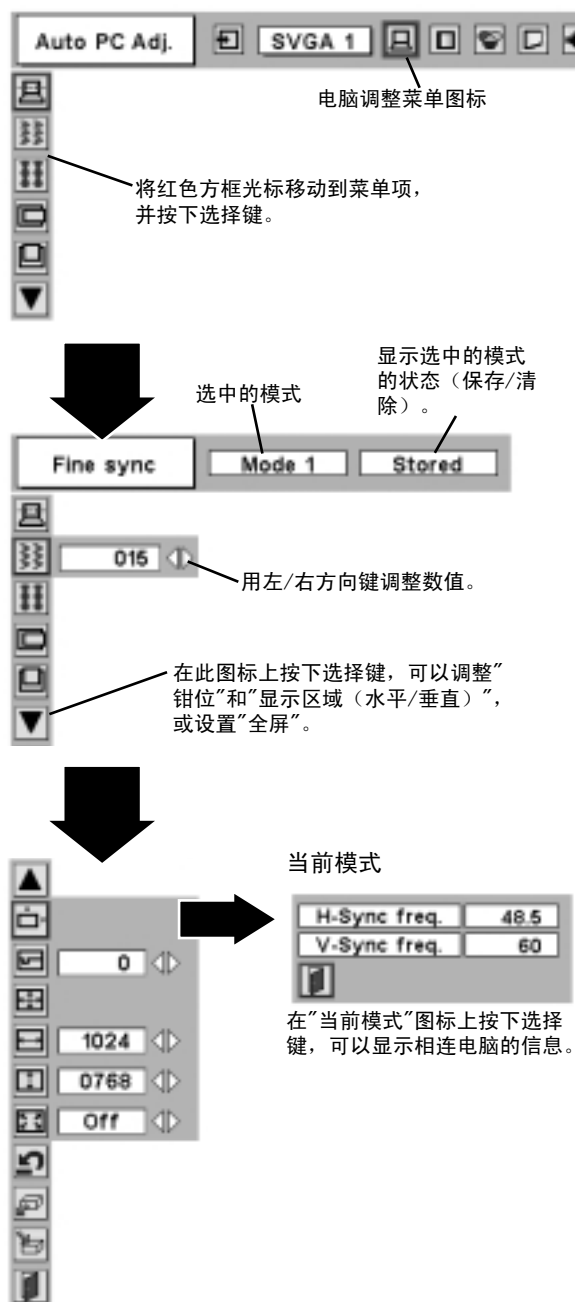
### 当前模式

按下选择键，可以显示相连电脑的信息。

### 箝位

调整箝位。当图像出现深色条纹时，请使用本功能。

电脑调整菜单



 **显示区域**

可选择投影机显示区域的大小。请重显示区域对话框中选择一个分辨率。

 **显示区域（水平）**

调整本投影机可显示的水平区域。用左/右方向键来减少/增加数值，然后按下选择键。

 **显示区域（垂直）**

调整本投影机可显示的垂直区域。用左/右方向键来减少/增加数值，然后按下选择键。


 **全屏**

用左/右方向键，将全屏功能设为“开”或“关”。设为“开”，可将图像的宽高比调整为4:3以匹配屏幕大小。

注：●如果电脑系统菜单中选择了“RGB”、“480p”、“575p”、“720p (HDTV)”、“1035i (HDTV)”、“1080i50 (HDTV)”或“1080i60 (HDTV)”，则不能使用同步微调、显示区域、显示区域（水平）、显示区域（垂直）和全屏功能。（27页）


**3**  **保存**

要保存调整参数，请将红色方框光标移动到保存图标，然后按下选择键。将红色箭头光标移到模式1到5之间的一个，然后按选择键。


 **模式清除**

要清除以往设定过的调整参数，请将红色方框光标移动到模式清除图标，然后按下选择键。将红色箭头光标移到需要清除的模式上，然后按下选择键。

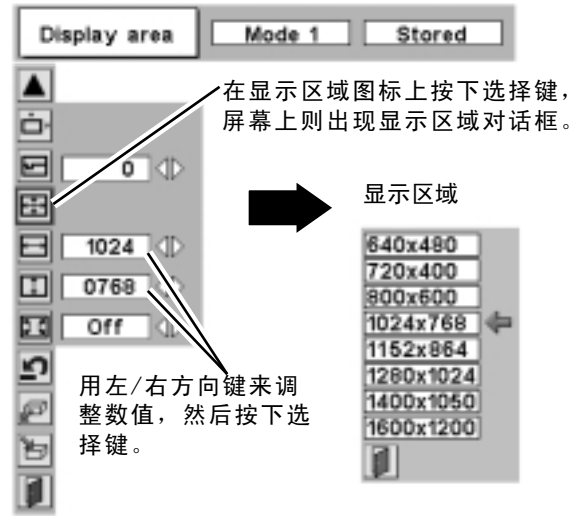
其他图标的操作如下：

 **重置**

将调整对话框中的所有参数恢复到原来的数值。

 **退出**

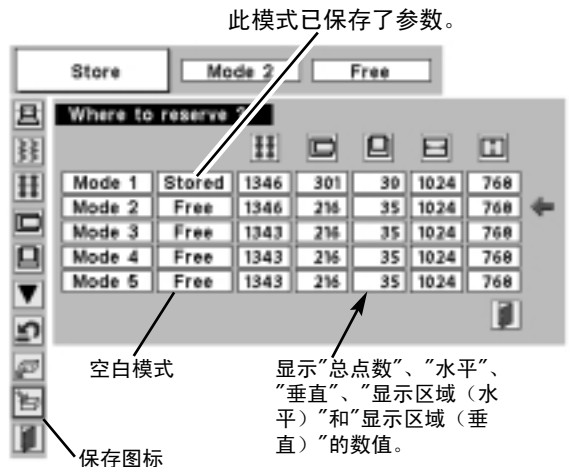
关闭电脑调整菜单。



在显示区域图标上按下选择键，屏幕上则出现显示区域对话框。

用左/右方向键来调整数值，然后按下选择键。

保存调整数据。



此模式已保存了参数。

空白模式

显示“总点数”、“水平”、“垂直”、“显示区域（水平）”和“显示区域（垂直）”的数值。

保存图标

清除调整数据。



关闭此对话框。

模式清除图标

## 图像画质调整

### 画质选择(直接)

按下侧面控制面板或遥控器的图像键，可从标准、真实、图像1、图像2、图像3和图像4中选择一个画质级别。

#### 标准

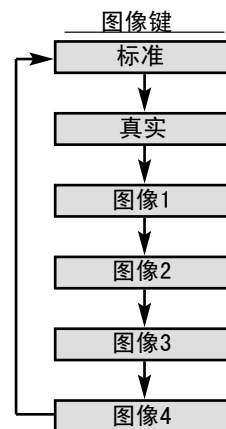
本投影机预设的普通画质级别。

#### 真实

该画质级别增强了图像中间色的表现。

#### 图像1-4

用户在画质调整菜单（33页）中预设的图像调整数据。



### 画质选择(菜单)

- 1 按下菜单键，显示屏幕菜单。用左/右方向键将红色方框光标移到画质选择菜单图标。
- 2 用下方向键将红色方框光标移到想要设定的画质级别，然后按下选择键。



#### 标准

本投影机预设的普通画质级别。



#### 真实

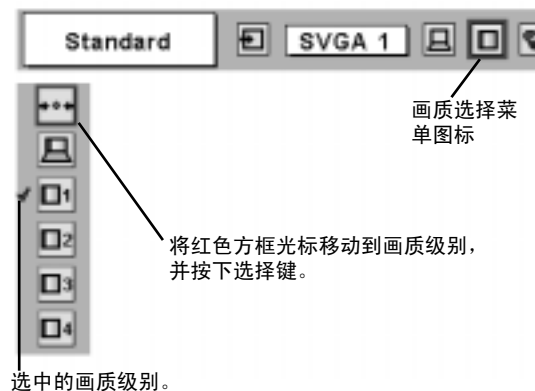
该画质级别增强了图像中间色的表现。



#### IMAGE 1~4

用户在画质调整菜单（33页）中预设的图像调整数据。

画质选择菜单





### 画质调整

1 按下菜单键，显示屏幕菜单。用左/右方向键将红色方框光标移到画质调整菜单图标。

2 用下方向键将红色方框光标移到想要调整的菜单项，然后按下选择键。此时显示各项的数值。用左/右方向键调整每项的数值。

#### 对比度

按左方向键降低对比度，按右方向键增加对比度。（0到63）

#### 亮度

按左方向键将图像调暗，按右方向键将图像调亮。（0到63）

#### 色温

用左/右方向键选择一个色温值。（超低、低、中或高）

#### 白平衡（红）

按左方向键降低红色调，按右方向键增加红色调。（0到63）

#### 白平衡（绿）

按左方向键降低绿色调，按右方向键增加绿色调。（0到63）

#### 白平衡（蓝）

按左方向键降低蓝色调，按右方向键增加蓝色调。（0到63）

#### 锐度

按左方向键软化图像，按右方向键锐化图像。（0到15）

#### 伽马值

按左/右方向键进行调整，使对比度更加平衡。（0到15）

#### 图像降噪

用左/右方向键改变降噪模式。对话框变为“开”时，将降低图像的噪音（粗糙部分）。再按一次左/右方向键，将关闭降噪模式。

#### 逐行扫描

用左/右方向键改变逐行扫描模式。对话框显示位“关”时，不使用逐行扫描模式。再按一次左/右方向键，将打开逐行扫描模式。

### 3 保存

要保存调整参数，请将红色方框光标移动到保存图标，然后按下选择键。将红色箭头光标移到模式1到4之间的一个，然后按选择键。

其他图标的操作如下：

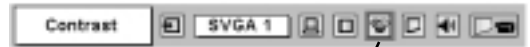
#### 重置

将调整对话框中的所有参数恢复到原来的数值。

#### 退出

关闭电脑调整菜单。

画质调整菜单



画质调整菜单图标

将红色方框光标移到要选择的菜单项，然后按下选择键。

选择画质级别



用左/右方向键调整数值。

保存图标  
在此图标上按下选择键，以保存调整。

画质级别菜单  
将红色方框光标移到图像1—4中的一个，然后按下选择键。

注：

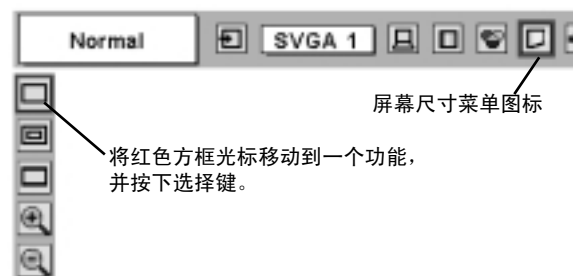
- 仅当电脑系统菜单中选择了“RGB”、“480p”、“575p”、“720p (HDTV)”、“1035i (HDTV)”、“1080i50 (HDTV)”或“1080i60 (HDTV)”时，才能使用图像降噪功能。（27页）
- 仅当电脑系统菜单中选择了“RGB”、“1035i (HDTV)”、“1080i50 (HDTV)”或“1080i60 (HDTV)”时，才能使用逐行扫描功能。（27页）

## 图像屏幕调整

本投影机具有屏幕图像调整尺寸功能，用户可以根据需要显示不同大小的图像。

1 按下菜单键，显示屏幕菜单。用左/右方向键将红色方框光标移到屏幕尺寸菜单图标。

屏幕尺寸菜单



2 用下方向键将红色方框光标移到想要选择的功能，然后按下选择键。



标准

提供适合固有的尺寸（1024×768）。



真实

投影的图像为它的固有分辨率。当图像的原始分辨率高于固有（1024×768）时，投影机自动进入数码变焦模式，将图像压缩显示。



宽屏

通过统一扩展图像宽度，使投影图像与视频的宽高比（16：9）相吻合。本功能可用于挤压视频信号，并投射16：9的图像。



数码变焦+

选择数码变焦+后，屏幕菜单消失，同时显示“数码变焦+”的消息。按下选择键放大图像。然后用上/下/左/右方向键移动图像。移动功能仅在输入图像分辨率大于面板分辨率时，才能使用。

也可通过遥控器的数码变焦 ▲ 键放大图像。



数码变焦-

选择数码变焦-后，屏幕菜单消失，同时显示“数码变焦-”的消息。按下选择键缩小图像。

也可通过遥控器的数码变焦 ▼ 键缩小图像。

要取消数码变焦功能，请按下除数码变焦、选择、方向和自动电脑调整键 ▲▼以外的任意键。

注：

●如果电脑系统菜单中选择了“720p（HDTV）”、“1035i（HDTV）”、“1080i50（HDTV）”或“1080i60（HDTV）”，则不能使用图像屏幕调整功能。（27页）

●如果电脑系统菜单中选择了“RGB”、“480p”或“575p”，则不能选择“真实”和“数码变焦”功能。（27页）

●本投影机不能显示高于1600×1200的分辨率。如果用户电脑的屏幕分辨率高于1600×1200，请在连接到投影机前，将分辨率降低。

●初始模式中，如果输入的图像数据不是XGA（1024×768），这些数据将被修改，使之与固有（1024×768）相匹配。

●使用电脑调整菜单中保存的电脑系统时，移动功能可能不能正常使用。

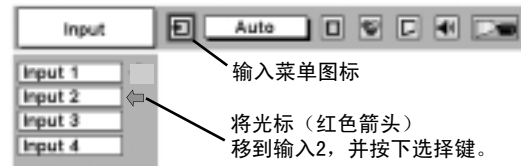
## 选择输入源

### 选择输入2（5 BNC端子）

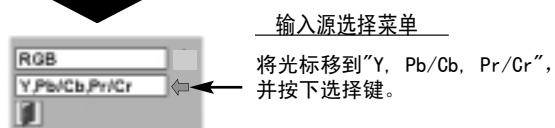
连接至视频设备时，请在输入源选择（视频）菜单上选择一种视频信号源。

- 1 按下菜单键，显示屏幕菜单。用左/右方向键将红色方框光标移到输入菜单图标。
- 2 使用下方向键将红色箭头光标移动到输入2，并按下选择键。此时将显示输入源选择菜单。
- 3 按下下方向键，将显示一个红色箭头图标。将箭头移到“Y, Pb/Cb, Pr/Cr”，并按下选择键。

输入菜单



输入2

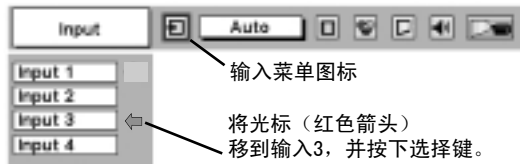


### 选择输入3（视频端子）

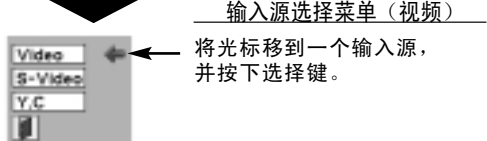
连接至视频设备时，请在输入源选择（视频）菜单上选择一种视频信号源。

- 1 按下菜单键，显示屏幕菜单。用左/右方向键将红色方框光标移到输入菜单图标。
- 2 使用下方向键将红色箭头光标移动到输入3，并按下选择键。此时将显示输入源选择菜单。
- 3 将光标移到用户需要选择的信号源，然后按下选择键。

输入菜单



输入3



视频

如果视频输入信号连接到视频端子，请选择“视频”。

S-视频

如果视频输入信号连接到S-视频端子，请选择“S-视频”。

Y, C

如果视频输入信号连接到VIDEO/Y, C插口，请选择“Y, C”。

# 选择视频系统

- 1 按下菜单键，显示屏幕菜单。用左/右方向键将红色方框光标移到视频系统菜单图标。
- 2 用下方向键将红色箭头光标移到想要选择的系统，然后按下选择键。

## 视频端子或S-视频端子

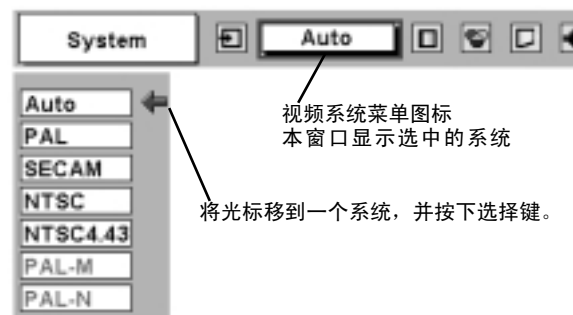
### 自动

本投影机自动检测输入的视频系统，并自行调整以获得最优性能。如果视频系统为PAL-M或PAL-N，请手动选择。

### PAL / SECAM / NTSC / NTSC4.43 / PAL-M / PAL-N

如果投影机不能正常显示视频图像，则有必要在PAL、SECAM、NTSC、NTSC4.43、PAL-M和PAL-N中选定一个广播信号格式。

视频系统菜单（视频或S-视频）



## PAL / SECAM / NTSC / NTSC4.43 / PAL-M / PAL-N

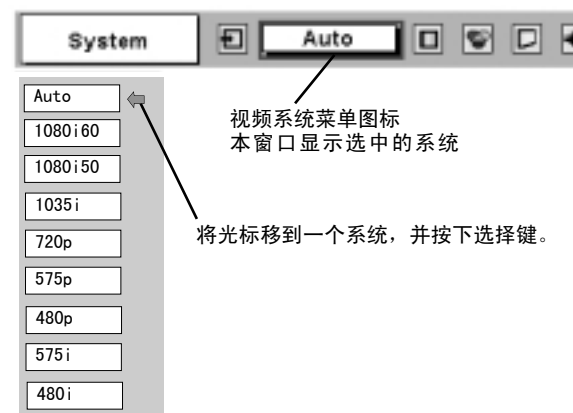
### 自动

本投影机自动检测输入的视频信号，并自行调整以获得最优性能。如果视频系统为1035i、1080i50或1080i60，请手动选择。

### 分量视频信号制式

如果投影机不能正常显示视频图像，则有必要从480i、575i、480p、575p、720p、1035i、1080i50或1080i60中选定一个分量视频信号格式。

视频系统菜单（分量视频）



## 图像画质调整

### 画质选择(直接)

按下侧面控制面板或遥控器的图像键，可从标准、真实、图像1、图像2、图像3和图像4中选择一个画质级别。

#### 标准

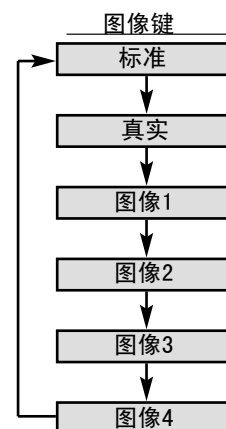
本投影机预设的普通画质级别。

#### 真实

该画质级别增强了图像中间色的表现。

#### 图像1-4

用户在画质调整菜单（39页）中预设的图像调整数据。



### 画质选择(菜单)

- 1 按下菜单键，显示屏幕菜单。用左/右方向键将红色方框光标移到画质选择菜单图标。
- 2 用下方向键将红色方框光标移到想要设定的画质级别，然后按下选择键。



#### 标准

本投影机预设的普通画质级别。



#### 真实

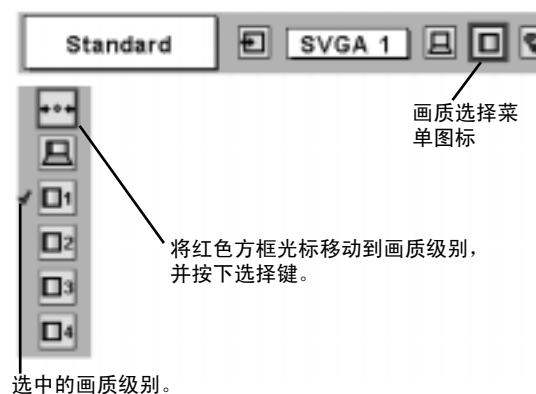
该画质级别增强了图像中间色的表现。



#### IMAGE 1~4

用户在画质调整菜单（39页）中预设的图像调整数据。

画质选择菜单



## 画质调整

- 1 按下菜单键，显示屏幕菜单。用左/右方向键将红色方框光标移到画质调整菜单图标。
- 2 用下方向键将红色方框光标移到想要调整的菜单项，然后按下选择键。此时显示各项的数值。用左/右方向键调整每项的数值。

### 对比度

按左方向键降低对比度，按右方向键增加对比度。（0到63）

### 亮度

按左方向键将图像调暗，按右方向键将图像调亮。（0到63）

### 色彩

按左方向键减弱色彩，按右方向键增强色彩。（0到63）

### 色调

按左/右方向键调整，以获得合适的色彩。（0到63）

### 色温

用左/右方向键选择一个色温值。（超低、低、中或高）

### 白平衡（红）

按左方向键降低红色调，按右方向键增加红色调。（0到63）

### 白平衡（绿）

按左方向键降低绿色调，按右方向键增加绿色调。（0到63）

### 白平衡（蓝）

按左方向键降低蓝色调，按右方向键增加蓝色调。（0到63）

### 锐度

按左方向键软化图像，按右方向键锐化图像。（0到15）

### 伽马值

按左/右方向键进行调整，使对比度更加平衡。（0到15）

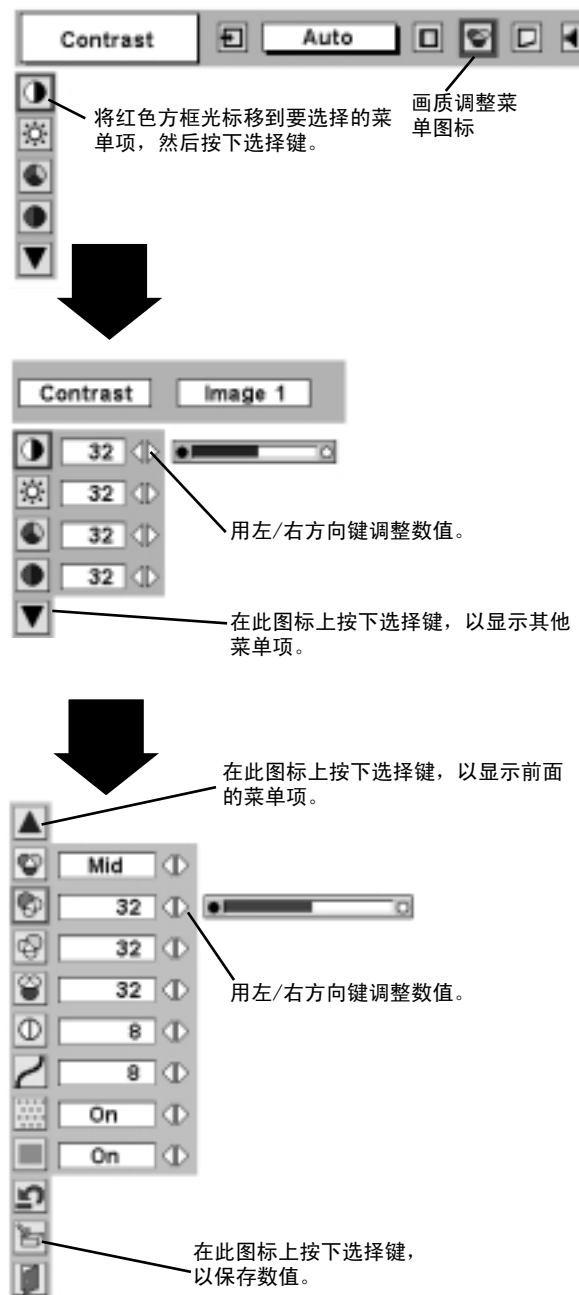
### 图像降噪

用左/右方向键改变降噪模式。对话框变为“开”时，将降低图像的噪音（粗糙部分）。在按一次左/右方向键，将关闭降噪模式。

### 逐行扫描

用左/右方向键改变逐行扫描模式。对话框显示位“关”时，不使用逐行扫描模式。再按一次左/右方向键，将打开逐行扫描模式。

画质调整菜单




注：

- 如果视频制式是PAL、SECAM、PAL-M或PAL-N，则不能调整色调。视频系统菜单如果选择了“480p”、“575p”或“720p”，则不能使用逐行扫描功能。


3  保存

要保存调整数据，请将红色方框光标移动到保存图标，然后按下选择键。此时将显示画质级别菜单。将红色方框光标移到图像1—4中的一个，然后按下选择键。

其他图标的操作如下：

 重置

重新设置所有调整过的数据，还原到以前的数值。

 退出

关闭图像菜单。



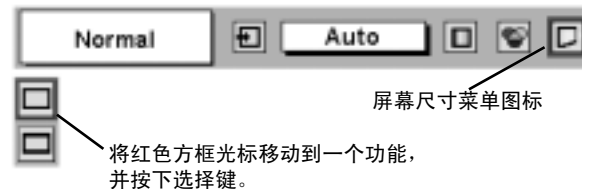
## 图像屏幕调整

本投影机具有屏幕图像调整尺寸功能，用户可以根据需要显示不同大小的图像。

1 按下菜单键，显示屏幕菜单。用左/右方向键将红色方框光标移到屏幕尺寸菜单图标。

屏幕尺寸菜单

2 用下方向键将红色方框光标移到想要选择的功能，然后按下选择键。



 标准

提供宽高比为4: 3的标准图像。

 宽屏

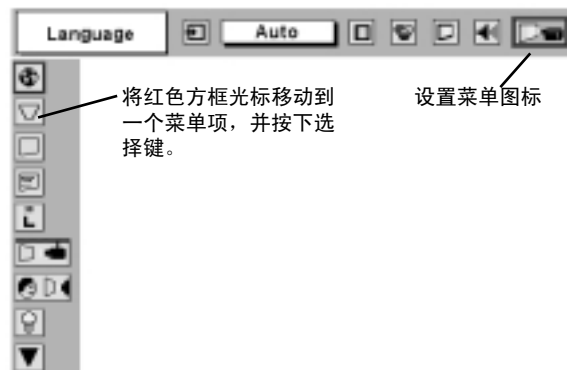
提供宽高比为16: 9的宽屏图像。

注： 如果视频系统菜单选择了“720p”、“1035i”、“1080i50”或“1080i60”，则不能选择屏幕尺寸菜单。（36页）

## 设置菜单

- 1 按下菜单键，显示屏幕菜单。用左/右方向键将红色方框光标移到设置图标。
- 2 用下方向键将红色方框光标移到想要设置的菜单项，然后按下选择键。此时会显示设置对话框。

设置菜单



### 语言

屏幕菜单可显示的语言包括英语、德语、法语、意大利语、西班牙语、葡萄牙语、荷兰语、瑞典语、俄语、中文、韩语以及日语。



### 梯形校正

如果图像在垂直方向出现扭曲失真，请选择梯形校正。选择后屏幕菜单消失，并显示梯形校正对话框。使用上/下方向键进行梯形校正。请参考23页的“梯形校正”。



### 蓝背景

如果本功能设为“开”，输入源断开或关闭时，屏幕上不会显示噪点，而显示蓝色图像。



### 显示

本功能可以选择是否允许显示屏幕显示。

开...允许所有屏幕显示。

关...关闭除以下几项外的屏幕显示：

- 屏幕菜单
- “关闭电源？”信息



### 图标

如果本功能设为“开”，投影机开机时则显示我们的图标。



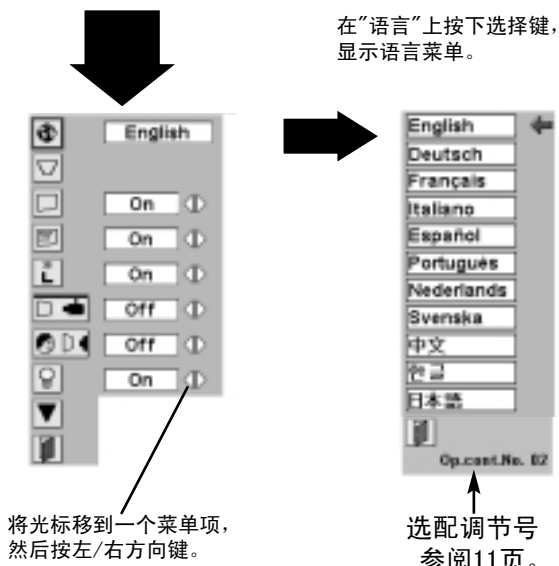
### 吊顶

当本功能设为“开”时，投影图像上下倒转、左右翻转。吊装的投影机可用本功能进行投影。

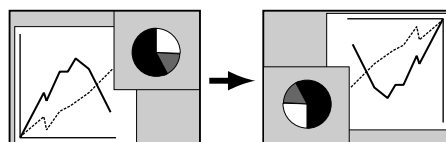


### 背投

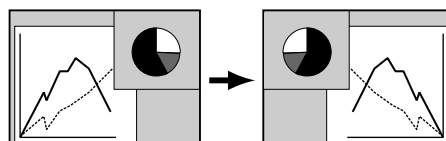
当本功能设为“开”时，投影图像左右翻转。本功能用于背面投影的屏幕。



吊顶功能



背投功能







**电源管理**

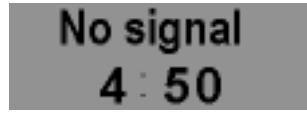
为了降低电耗、维持灯泡寿命，电源管理功能可在投影机检测到信号中断以及一段时间不使用时关闭投影灯泡。

（投影机出厂时，本功能设为“开”。）

投影机检测到信号中断并且超过五分钟无按键操作时，电源管理功能将关闭投影灯泡。本功能的操作过程如下：

1. 发生信号中断时，屏幕显示“无信号”信息和倒计时（5分钟）。
2. 5分钟后倒计时结束，投影灯泡和就绪指示灯都关闭。
3. 就绪指示灯开始闪烁时，表示投影灯泡可以再次开启（电源管理模式）。

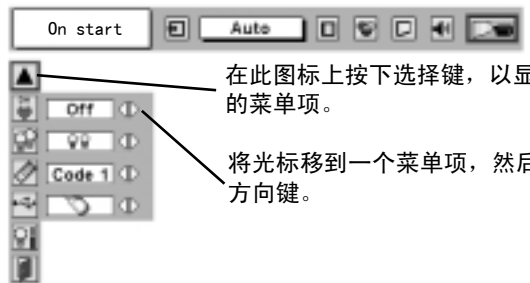
在电源管理模式中，如果检测到输入信号重新连接或侧面控制面板或遥控器上再有按键操作，投影灯泡可以自动开启。



灯泡关闭前的剩余时间。



在此图标上按下选择键，以显示其他菜单项。



在此图标上按下选择键，以显示前面的菜单项。

将光标移到一个菜单项，然后按左/右方向键。



**立即开启**

本功能设为“开”时，只要打开主开关，投影机就可以自动开启。

注：请务必正确关闭投影机（参阅22页的“关闭投影机”）。如果投影机关闭步骤不正确，“立即开启功能”可能不能正常工作。



**灯泡模式**

本投影机配有四个投影灯泡，投影机可以使用两个灯泡，也可使用四个灯泡。使用两个灯泡可以维持灯泡的寿命。

如何更改灯泡模式

1. 按下菜单键，显示屏幕菜单。用左/右方向键选择“设置”，然后按下选择键。此时会显示设置对话框。
2. 使用下方向键将红色方框光标移到“灯泡模式”上。按左/右方向键设定“四灯泡模式”或“双灯泡模式”。灯泡模式从“四灯泡模式”转到“双灯泡模式”后，图像会稍微变暗。灯泡模式从“双灯泡模式”转到“四灯泡模式”后，图像会渐渐变亮。

注：更改灯泡模式后的90秒内不能再次进行更改。



**遥控器**

本投影机的遥控器有两种编码：出厂设置的标准编码（编码1）和第二编码（编码2）。这种切换功能可以防止同时操作几台投影机或视频设备时，遥控器发生操作混扰。

如果要使用“规范2”操作投影机，必须将投影机和遥控器切换到“规范2”。

更改投影机的编码

在设置菜单上将遥控器设为“规范2”。

更改遥控器的编码

保持同时按住遥控器的菜单键和图像键超过10秒钟。

更改编码后，请确保遥控器能正常操作。


要返回到标准编码（编码1），请再次对投影机和遥控器进行上述操作。

注：遥控器更换电池或者“全部关闭”开关拨到“全部关闭”后，遥控传输编码自动恢复到标准编码（编码1）。


 **USB**

本投影机配有USB端口，可以在投影机和电脑间进行交互式操作。按下列方法设置模式。

无线鼠标模式

选择  使用本投影机的遥控器控制电脑时

投影机模式

选择  使用电脑控制投影机时

注：通过电脑控制投影机前，请安装USB驱动程序（选购），并按USB驱动程序安装包的指示设置电脑。详情请垂询经销商。



 **重置灯泡计数器**

更换灯泡部件后，请务必重置灯泡计数器。重置后，灯泡更换指示灯将熄灭。

1 开启投影机，按下菜单键，显示屏幕菜单。用左/右方向键将红色方框光标移到设置菜单图标。


2 使用下方向键将红色方框光标移到“重置灯泡计数器”，并按下选择键。

3 将箭头移到更换的灯泡号（灯泡1、灯泡2、灯泡3或灯泡4），并按下选择键。此时显示“重置灯泡更换计数器？”信息。将光标移到“是”，并按下选择键。

注：确保重置的灯泡号无误，否则灯泡更换指示灯不会熄灭。

4 此时显示另一确认对话框，请选择“是”，重置灯泡更换计数器。

除非更换灯泡，其他情况请勿重置灯泡计数器。

 **退出**

关闭设置菜单。



此时显示“重置灯泡更换计数器？”信息。将光标移到“是”，并按下选择键。

## 操作无线鼠标

无线遥控器不但可以操作投影机，也可用作多数个人电脑的无线鼠标。无线鼠标操作需要用到方向键和两个点击键。

仅当投影屏幕上显示出电脑鼠标指针时，才能使用无线鼠标功能。显示屏幕菜单或任何信息/对话框而不显示电脑鼠标指针时，无线鼠标功能不可用。

### 安装

要将无线遥控器用作个人电脑的无线鼠标，必须安装鼠标驱动程序（不附送）。请确保鼠标驱动程序在用户的电脑上安装正确，并确保个人电脑的鼠标端口（或USB端口）已经激活。

- 1 使用控制线（或USB线）将用户电脑的鼠标端口（或USB端口）连接到本投影机的控制端口（或USB接口）。  
（关于连接，请参阅13、14页。）
- 2 先开启投影机，然后开启电脑。如果先开启电脑，无线鼠标可能不能正常使用。

注：如果用户的电脑没有鼠标端口，请用串行端口控制线（不附送）连接电脑的串行端口和投影机的控制端口。

### 操作无线鼠标

用户可以使用无线遥控器的方向键、选择键和右单击键进行无线鼠标操作，控制电脑鼠标指针。

#### 方向键

用于移动电脑鼠标指针。指针移动方向与用户按键方向一致。

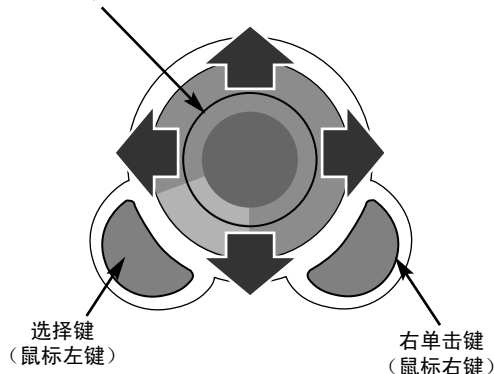
#### 选择（左单击）键

本键的功能与电脑的鼠标左键相同。

#### 右单击键

本键的功能与电脑的鼠标右键相同。本键不用于控制本投影机。

方向键（移动指针）



## 维护

### 温度警告指示灯

如果投影机内部温度超出正常温度，温度警告指示灯将呈红色闪烁，投影机将自动关闭。请至少等待5分钟再开启投影机。

如果温度警告指示灯仍在闪烁，请检查下列几点：

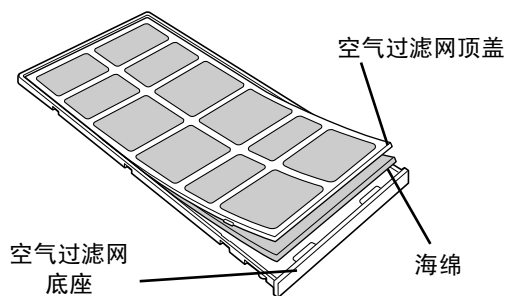
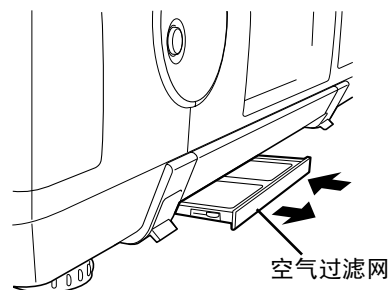
- 1 投影机的通风口可能被阻挡。如果发生这种情况，请将投影机移到通风口不会被阻挡的地方。
- 2 空气过滤网可能被粉尘粒子阻塞。请按照下页的“空气过滤网的维护与清洁”一节的说明，清洁空气过滤网。
- 3 检查过以上几点后，如果温度警告指示灯仍未熄灭，则可能是冷却扇或内部电路出现故障。请与授权经销商或维修站的维修人员联系。

## 空气过滤网的维护与清洁

空气过滤网可以防止投影镜头和投影镜面上积聚灰尘。如果空气过滤网被尘埃粒子阻塞，冷却扇的效率将会降低，并且会导致内部热量积聚，影响投影机的寿命。

请按下列步骤清洁空气过滤网：

- 1 关闭电源，并从交流电源插座上断开交流电源线。
- 2 从投影机中取出空气过滤网。
- 3 拉起空气过滤网顶盖的固定框，将顶盖和海绵从过滤网底座中取出。
- 4 用刷子清洁各个部件，或者用水冲掉灰尘和粒子。请务必充分晾干这些部件。
- 5 将海绵装入空气过滤网，并将过滤网装回投影机中。



**注意**  
空气过滤网拆卸下来时，请勿使用投影机。否则，LCD面板和镜面上会积聚灰尘，影响图像质量。勿将微小物体塞入通风口，否则会引起投影机故障。

### 建议

建议避免在多尘/多烟的环境使用投影机。在这些环境使用投影机会导致画质下降。

在多尘或多烟的环境使用投影机时，内部的液晶面板、镜头或光学元件会积聚灰尘。这样会降低投影图像的画质。

用户如果发现以上情况，请联系授权经销商或维修站，进行恰当的清洁。

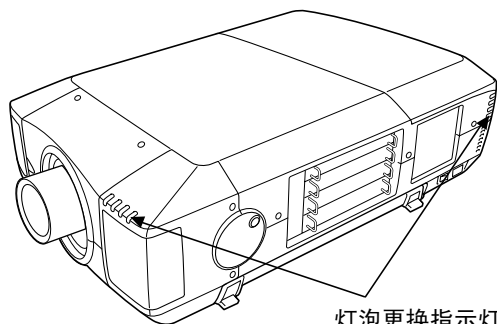
## 清洁投影镜头

按下列步骤清洁投影镜头：

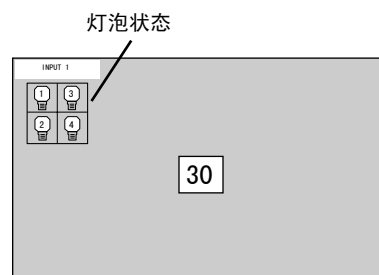
- 1 将非研磨型相机镜头清洁剂涂于干燥的软布上。避免使用过多清洁剂。研磨型清洁剂、溶剂或其他烈性化学品都会划伤镜头。
- 2 用软布轻轻擦拭镜头表面。
- 3 不使用投影机时，请盖好镜头盖。

## 灯泡管理

本投影机配有四个投影灯泡，可以保证亮度更高的图像。灯泡管理功能可以管理这四个灯泡。灯泡管理功能可以检测所有灯泡的状态，可以在在屏幕上显示其状态，也可通过灯泡更换指示灯进行提示。如果一个灯泡达到其寿命或发生故障，本功能将自动控制灯泡模式。



灯泡更换指示灯

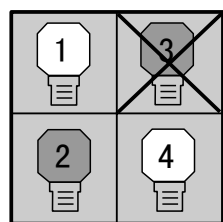


### 灯泡更换指示灯

如果有灯泡即将达到使用寿命，灯泡更换指示灯变为黄色亮；如果有灯泡熄灭，该指示灯将呈闪烁状。请查看灯泡状态显示中的灯泡号，并更换该灯泡。

### 灯泡状态显示

打开电源开关或改变输入位置（输入1、输入2、输入3或输入4）时，屏幕上会出现灯泡状态显示。显示的灯泡状态有四种：开启、关闭、即将结束和熄灭。每种状态的具体信息如下：



灯泡状态显示

**黄灯泡** ----- 投影灯泡正常亮起。

**暗灯泡** ----- 投影灯泡关闭。

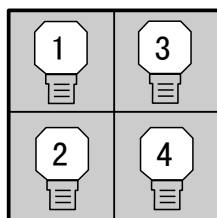
**红灯泡** ----- 投影灯泡的寿命即将结束。如果图像变暗或者图像颜色变得不自然，请更换灯泡。（灯泡更换指示灯呈黄色亮。）

**灯泡上有交叉标记** ----- （灯泡更换指示灯呈黄色闪烁。）

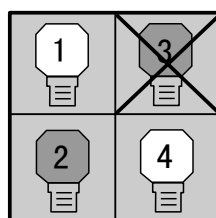
投影灯泡发生故障，无法开启。请重启投影机，查看灯泡是否开启。如果该标记仍然出现，请更换带交叉标记的那个灯泡。

## 灯泡模式转换

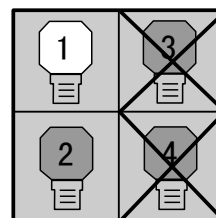
灯泡管理功能通过检测灯泡状态，可自动改变开启灯泡（灯泡模式）的组合。如果有一个灯泡熄灭，投影机将从四灯泡模式转到双灯泡模式。如果有两个灯泡熄灭，投影机则只使用一个灯泡。用户可以通过手动方式，将灯泡模式设为四灯泡或双灯泡。请参阅40、41页的“设置”。



四灯泡模式



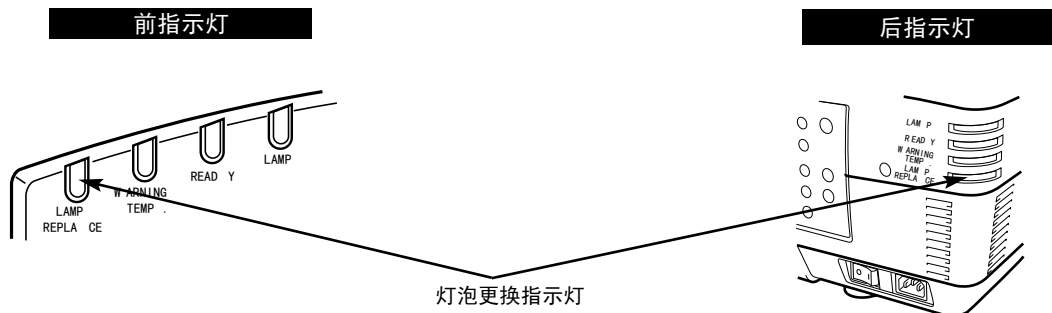
双灯泡模式  
(例)



单灯泡模式  
(例)

## 灯泡更换

当本投影机的投影灯泡使用寿命结束时，灯泡更换指示灯会变为黄色亮。如果灯泡更换指示灯呈黄色亮，请立即更换新灯泡。



更换灯泡前请等待45分钟，以便灯泡进行冷却。  
投影机内部可能会非常热。



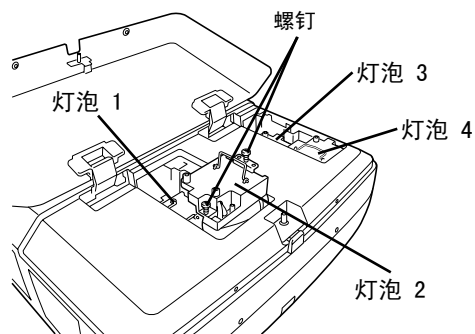
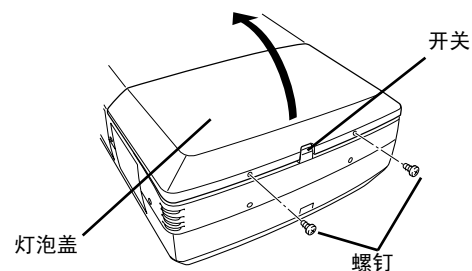
**注意**  
为了保证长期安全，请更换统一类型的灯泡部件。  
勿摔落灯泡部件或触摸玻璃灯泡！否则可能摔碎玻璃并引起受伤。

请按以下步骤更换灯泡部件。

- 1 在灯泡状态显示上检查需要更换的灯泡数目。
- 2 关闭投影机，断开交流电源线。等待45分钟，让投影机冷却。
- 3 拧开灯泡盖上的两个螺钉，并按下开关，开启灯泡盖。（见右图。）
- 4 抓住手柄，拧松需要更换的灯泡部件的两颗螺钉。
- 5 装入新灯泡，并拧紧两颗螺钉。务必正确安装灯泡。
- 6 重新装上灯泡盖，并拧紧两颗螺钉。
- 7 连接好交流电源线并开启投影机。
- 8 重置灯泡更换计数器。（参阅42页的“重置灯泡计数器”。）

注：不更换灯泡时，请勿重置灯泡更换计数器。

注意：当任何一个灯泡卸下时，请勿使用投影机，否则会导致故障、火灾、或其他事故。



请查看灯泡状态显示，确认需要更换的灯泡号。  
图为灯泡2的更换情况。

#### 关于更换灯泡的注意事项

为了保持画质（更好的色彩平衡以及整个屏幕的亮度），建议每次同时更换四个灯泡。

#### 订购替换灯泡

用户可以通过经销商订购替换灯泡。订购替换灯泡时，请为经销商提供以下信息。

- 用户投影机的型号： LC-XT3
- 替换灯泡的型号： POA-LMP49

(维修部件号： 610 300 0862)



## 使用灯泡的注意事项

本投影机使用高压灯泡，必须小心并正确使用。否则可能倒是事故、伤害或发生火灾。

- 灯泡寿命因使用环境不同而有所区别。不保证每个灯泡的使用时间都相同。有些灯泡可能比其他类似的灯泡的寿命短。
- 如果投影机制式需要更换灯泡，即如果灯泡更换指示灯亮，请再投影机关闭并冷却之后立即更换新灯泡。（请按本手册“更换灯泡”一节中的指示细心操作。）灯泡更换指示灯亮起后还继续使用灯泡，将增加灯泡暴烈的危险。
- 灯泡受到外接冲击、震动，可能会发生爆裂；由于使用寿命将至，会引起性能降低。爆裂的危险程度因投影机和灯泡使用的环境和状态的不同而有所差别。

如果灯泡爆裂，请采取下列安全措施：

如果灯泡爆裂，请立即将电源插头从插座中拔出。联系授权维修站进行检测投影机，并更换灯泡。另外，必须仔细检查，确保投影机周围或通风口没有玻璃碎片。发现的所有碎片都应仔细清除。除了受过训练的授权技术人员和熟悉投影机维修的人员之外，其他任何人不得检查投影机的内部。任何人，特别是未经训练的人员，如果尝试维修本投影机，都可能会因为残留的玻璃碎片引起事故或伤害。

## 故障排除

联系经销商或维修中心要求帮助之前，请再次检查下列各项：

1. 确保电脑或视频设备已按照12—15页“连接投影机”一节的说明连接至投影机。
2. 检查线缆连接情况。确认所有电脑线、视频线和电源线都正确连接。
3. 确认所有电源都已开启。
4. 如果投影机仍不能投射图像，请重启电脑。
5. 如果仍旧无图像，请断开投影机和电脑的连接，检查电脑显示器的显示情况。问题可能出自电脑的图形控制器，而不是出自投影机。连接投影机时，务必先关闭电脑和投影机，再开启投影机。设备的开机顺序为：先开投影机，后开电脑。）
6. 如果问题仍然存在，请查看下表。

问题	可能的解决方法
无电源	<ul style="list-style-type: none"> <li>● 将投影机接到交流电源插座。</li> <li>● 打开主开关。</li> <li>● 按下电源开/关键。</li> <li>● 确认就绪指示灯点亮。</li> <li>● 关闭投影机后再次开机，请至少等待90秒。</li> </ul> <p>注：按下电源开/关键关闭投影机时，请确认投影机的操作如下：</p> <ol style="list-style-type: none"> <li>1. 灯泡指示灯呈红色亮，就绪指示灯熄灭。</li> <li>2. 90秒后，就绪指示灯将重新变为绿色亮，此时按下电源开/关键又可启动投影机。</li> </ol> <ul style="list-style-type: none"> <li>● 检查温度警告指示灯和就绪指示灯。如果温度警告指示灯和就绪指示灯都在闪烁，则不能开启投影机。 (参阅22页的“开启/关闭投影机”。)</li> <li>● 检查投影灯泡。(参阅46页。)</li> </ul>
图像不清晰	<ul style="list-style-type: none"> <li>● 调整投影机的焦距。</li> <li>● 检查投影镜头是否需要清洁。</li> </ul> <p>注：将投影机从较冷的环境移到较热的环境时，可能会在投影镜头上形成水汽凝结。如果发生这种情况，请等到水汽凝结消失，才能开启投影机。</p>
图像左右反转	<ul style="list-style-type: none"> <li>● 检查吊顶/背投功能。(参阅40页的“设置”一节。)</li> </ul>
图像上下翻转	<ul style="list-style-type: none"> <li>● 检查吊顶功能。(参阅40页的“设置”一节。)</li> </ul>
操作时，一些显示项目不出现	<ul style="list-style-type: none"> <li>● 检查显示功能。(参阅340页的“设置”一节。)</li> </ul>
无图像	<ul style="list-style-type: none"> <li>● 检查电脑或视频设备和投影机的连接。</li> <li>● 开启投影机后，需要过约30秒才能显示图像。</li> <li>● 检查所选的系统是否与电脑或视频设备的系统相匹配。</li> <li>● 确认工作温度没有超出工作温度(5° C ~ 35° C)。</li> </ul>
无声音	<ul style="list-style-type: none"> <li>● 检查来自音频输入源的音频线的连接情况。</li> <li>● 调整音频输入源。</li> <li>● 按音量(+)键。</li> <li>● 按静音键。</li> </ul>



问题	可能的解决方法
遥控器不能使用	<ul style="list-style-type: none"> <li>● 检查电池。</li> <li>● 检查遥控器的“全部关闭”开关是否设为“开”。</li> <li>● 确保红外遥控接收器和遥控器之间没有障碍物。</li> <li>● 确保使用遥控器的时候，用户和投影机的距离不能太远。遥控器的最大操作范围是16.4' (5m)。</li> <li>● 检查遥控器传输信号的编码。 (参阅40页的“设置”一节。)</li> </ul>
无线鼠标功能不能使用	<ul style="list-style-type: none"> <li>● 检查投影机 and 电脑之间的线缆连接情况。</li> <li>● 检查用户电脑的鼠标设置。</li> <li>● 请先开启投影机，再启动电脑。</li> </ul>



该标志表示该产品已列入美国保险商实验所（UL）清单。本产品严格按照UL在防止火灾、人员伤亡以及电气伤害等方面的标准进行设计和生产。



CE标志为欧洲共同体（EC）的指令合格标志。

## 技术规格

投影机类型	多媒体投影机
尺寸 (宽×高×深)	22.9"×10"×30.9" (581 mm×252 mm×783 mm)
净重	81.7 lbs (37 kg)
LCD面板系统	1.8" TFT有源矩阵型, 3面板
面板分辨率	1024×768点
像素数	2,359,296 ((1024×768)×3)
彩色制式	PAL, SECAM, NTSC, NTSC4.43, PAL-M, PAL-N
高清电视信号	480i, 480p, 575i, 575p, 720p, 1035i, 1080i-50, 1080i-60
电动镜头移动	上, 下, 左, 右
扫描频率	H-sync. 15 ~ 120 KHz, V-sync. 50 ~ 120 Hz
水平分辨率	800TV线
投影灯泡	250瓦×4
输入 1 端子	DVI-I端子(数字/模拟), RCA型(音频R、L)以及DIN 8针(控制端口)
输入 2 端子	BNC型×5 (R/Pr, G/Y, B/Pb, H/HV和V), RCA型(音频R、L)以及DIN 8针(控制端口)
输入 3 端子	BNC型×2 (VIDEO/Y, C), RCA型(音频R、L)以及DIN 4针(S-视频)
输入 4 端子	HDB 15针端子(模拟), RCA型(音频R、L)以及DIN 8针(控制端口)
其他端子	串行端口输入(DB 9), 串行端口输出(DB 9), USB端口, 音频监听设备输出(RCA型R、L)以及有线遥控插口
内置扬声器	INT. SP. 立体声(R、L), 3w有效值(总谐波失真10%)
支脚调节角度	0°到5.7°
功率和电耗	AC 120 V (12 A 最大安培), 50 / 60 Hz (美国和加拿大) AC 200 ~ 240 V (7.5 A 最大安培), 50 / 60 Hz (欧洲大陆)
工作温度	41 ° F ~ 95 ° F (5 ° C ~ 35 ° C)
存放温度	14 ° F ~ 140 ° F (-10 ° C ~ 60 ° C)
遥控发射器	电源: AA, UM3或R06型电池×2 操作范围: 16.4' (5m) / ±30° 尺寸: 2.2"×1.3"×7.6" (55mm×34mm×192mm) 净重: 0.36 lbs (165 g) (含电池) 激光教鞭: 2级激光(最大输出: 1mW / 波长: 650±20nm)
配件	用户手册 交流电源线 无线/有线遥控器和电池 遥控线 VGA、DVI线 MAC/VGA适配器, DVI/VGA适配器 3种类型的控制线(用于PS/2, 串行端口和ADB端口) 6种类型的遮光片(用于选配镜头) 镜头安装部件 防尘罩

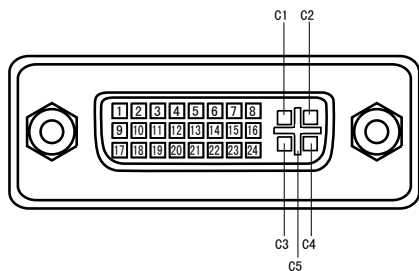
- 规格如有变更, 恕不另行通知。
- LCD面板是以最高的标准制作。虽然至少99.999%的像素都是有效的, 但是由于LCD面板性能的原因, 极小一部分像素(.001%或更少)可能无效。

## 端子配置

### DVI-I端子(数字/模拟)

本端子只接收数字(T.M.D.S)或模拟(RGB)输出信号。请用DVI线(附送)将电脑的显示输出端子连接到此端子。

#### 针脚配置



C1	模拟红色输入
C2	模拟绿色输入
C3	模拟蓝色输入
C4	模拟水平同步
C5	模拟接地(R/G/B)

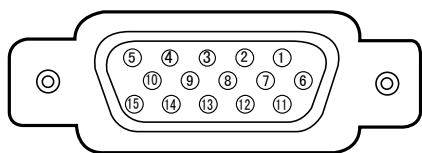
1	T. M. D. S. 数据2-	9	T. M. D. S. 数据1-	17	T. M. D. S. 数据0-
2	T. M. D. S. 数据2+	10	T. M. D. S. 数据1+	18	T. M. D. S. 数据0+
3	T. M. D. S. 数据2 屏蔽	11	T. M. D. S. 数据1 屏蔽	19	T. M. D. S. 数据0 屏蔽
4	无连接	12	无连接	20	无连接
5	无连接	13	无连接	21	无连接
6	DDC时钟	14	+5V电源	22	T. M. D. S. 时钟屏蔽
7	DDC数据	15	接地(+5V)	23	T. M. D. S. 时钟+
8	模拟垂直同步	16	热插入检测	24	T. M. D. S. 时钟-

### HDB 15针端子(模拟)

请用VGA线(附送)将电脑的显示输出端子连接到此端子。

- 连接至Macintosh电脑时, 请使用MAC/VGA适配器(附送)。
- 将电脑DVI端子的模拟信号连接至此端子时, 请使用DVI/VGA适配器(附送)。

#### 针脚配置



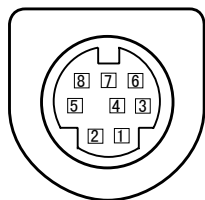
1	红色输入	9	+5V电源
2	绿色输入	10	接地(垂直同步)
3	蓝色输入	11	传感0
4	传感2	12	DDC数据
5	接地(水平同步)	13	水平同步
6	接地(红)	14	垂直同步
7	接地(绿)	15	DDC时钟
8	接地(蓝)		

### 控制端口接口

端子: Mini DIN 8针

使用控制线(附送)将电脑的控制端口(PS/2、串行或ADB端口)连接到此端口。

#### 针脚配置

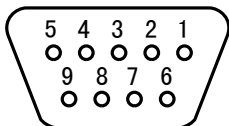


	PS/2	串行	ADB
1	-----	接收数据	-----
2	时钟	-----	ADB
3	数据	-----	-----
4	接地	接地	接地
5	-----	发送请求	-----
6	-----	发送数据	-----
7	接地	接地	-----
8	-----	接地	接地

串行端口输入/输出端子

针脚配置

请用串行端口线（不附送）将电脑的串行端口输出端子连接到此端子。

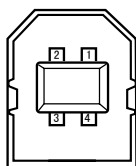


1	-----
2	接收数据
3	发送数据
4	-----
5	接地
6	-----
7	-----
8	-----
9	-----

USB端口

针脚配置

请用USB端口线（不附送）将电脑的USB端口输出端子连接到此端子。



1	正电源
2	-数据
3	+数据
4	接地



A-key to better communications

#### China

爱其影像（上海）有限公司  
中国上海市打浦路一号金玉兰广场  
西楼2109室  
Tel : 86-21-53960088  
Fax: 86-21-53960318  
E-Mail : eiki@eikichina.com.cn

#### Japan & World wide

EIKI Industrial Company Limited.  
4-12 Banzai-Cho, Kita-Ku, Osaka,  
530-0028 Japan  
Tel : +81-6-6311-9479  
Fax: +81-6-6311-8486  
E-Mail : japan@eiki.com

#### U.S.A.

EIKI International, Inc.  
30251 Esperanza  
Rancho Santa Margarita  
CA 92688-2132  
U.S.A.  
Tel : 800-242-3454 (949)-457-0200  
Fax: 800-457-3454 (949)-457-7878  
E-Mail : usa@eiki.com

#### Canada

EIKI CANADA - Eiki International, Inc.  
P.O. Box 156, 310 First St. - Unit 2,  
Midland, ON, L4R 4K8, Canada  
Tel : 800-563-3454 (705)-527-4084  
Fax: 800-567-4069 (705)-527-4087  
E-Mail : canada@eiki.com

#### Deutschland & ...sterreich

EIKI Deutschland GmbH  
Am Frauwald 12  
65510 Idstein  
Deutschland  
Tel : 06126-9371-0  
Fax: 06126-9371-14  
E-Mail : info@eiki.de

#### Eastern Europe

EIKI CZECH spol. s.r.o.  
Umelecka 15  
170 00 Praha 7  
Czech Republic  
Tel : +42 02 20570024  
+42 02 20571413  
Fax: +42 02 20571411  
E-Mail : easterneurope@eiki.de

[www.eikichina.com.cn](http://www.eikichina.com.cn)