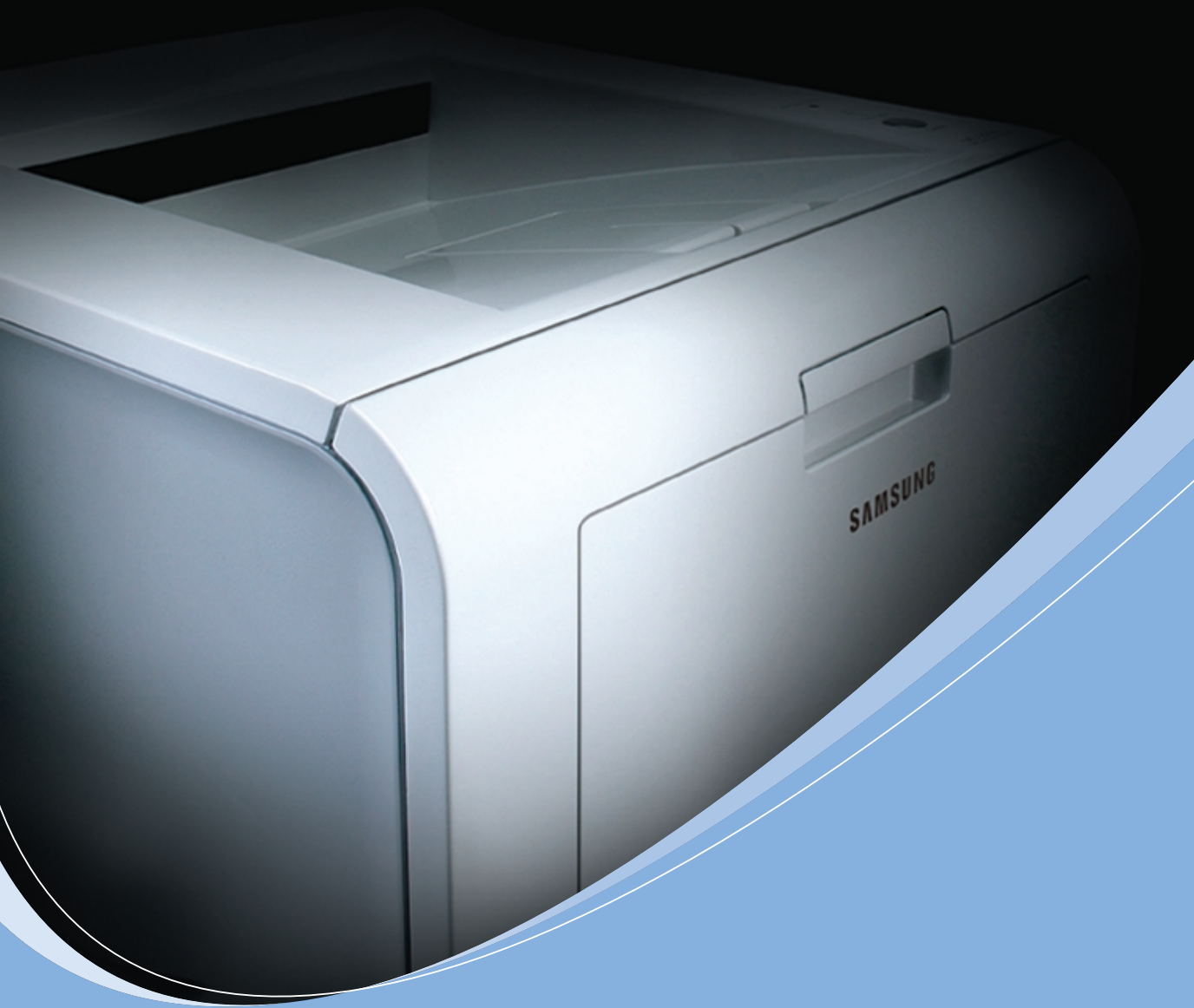


**SAMSUNG**



三星激光打印机用户手册

**ML-2250 Series**

本手册仅用于提供信息。本手册中的信息如有变更，恕不另行通知。Samsung Electronics 对本手册中的变更概不负责，无论这种变更是直接的还是间接的，是因本手册的使用引起的还是与本手册的使用相关的。

© 2004 Samsung Electronics Co., Ltd. 保留所有权利。

- ML-2250 和 Samsung 标志是 Samsung Electronics Co., Ltd 的商标。
- PCL 和 PCL 6 是 Hewlett-Packard company 的商标。
- IBM 和 IBM PC 是 International Business Machines Corporation 的商标。
- Microsoft、Windows、Windows 9x、Windows Me、Windows NT、Windows 2000 和 XP 是 Microsoft Corporation 的注册商标。
- PostScript 3 是 Adobe System, Inc 的商标。
- 所有其它品牌或产品名称是其各自公司或组织的商标。

# Contact SAMSUNG WORLD WIDE

If you have any comments or questions regarding Samsung products, contact the SAMSUNG customer care center.

Country	Customer Care Center	Web Site
CANADA	1-800-SAMSUNG (7267864)	<a href="http://www.samsung.com/ca">www.samsung.com/ca</a>
MEXICO	01-800-SAMSUNG (7267864)	<a href="http://www.samsung.com/mx">www.samsung.com/mx</a>
U.S.A	1-800-SAMSUNG (7267864)	<a href="http://www.samsung.com">www.samsung.com</a>
ARGENTINE	0800-333-3733	<a href="http://www.samsung.com/ar">www.samsung.com/ar</a>
BRAZIL	0800-124-421	<a href="http://www.samsung.com/br">www.samsung.com/br</a>
CHILE	800-726-7864 (SAMSUNG)	<a href="http://www.samsung.com/cl">www.samsung.com/cl</a>
COSTA RICA	0-800-507-7267	<a href="http://www.samsung.com/latin">www.samsung.com/latin</a>
ECUADOR	1-800-10-7267	<a href="http://www.samsung.com/latin">www.samsung.com/latin</a>
EL SALVADOR	800-6225	<a href="http://www.samsung.com/latin">www.samsung.com/latin</a>
GUATEMALA	1-800-299-0013	<a href="http://www.samsung.com/latin">www.samsung.com/latin</a>
JAMAICA	1-800-234-7267	<a href="http://www.samsung.com/latin">www.samsung.com/latin</a>
PANAMA	800-7267	<a href="http://www.samsung.com/latin">www.samsung.com/latin</a>
PUERTO RICO	1-800-682-3180	<a href="http://www.samsung.com/latin">www.samsung.com/latin</a>
REP. DOMINICA	1-800-751-2676	<a href="http://www.samsung.com/latin">www.samsung.com/latin</a>
TRINIDAD & TOBAGO	1-800-7267-864	<a href="http://www.samsung.com/latin">www.samsung.com/latin</a>
VENEZUELA	1-800-100-5303	<a href="http://www.samsung.com/latin">www.samsung.com/latin</a>
BELGIUM	02 201 2418	<a href="http://www.samsung.com/be">www.samsung.com/be</a>
CZECH REPUBLIC	844 000 844	<a href="http://www.samsung.com/cz">www.samsung.com/cz</a>
DENMARK	38 322 887	<a href="http://www.samsung.com/dk">www.samsung.com/dk</a>
FINLAND	09 693 79 554	<a href="http://www.samsung.com/fi">www.samsung.com/fi</a>
FRANCE	08 25 08 65 65 (€ 0,15/min)	<a href="http://www.samsung.com/fr">www.samsung.com/fr</a>
GERMANY	01805 - 121213 (€ 0,12/min)	<a href="http://www.samsung.de">www.samsung.de</a>

Country	Customer Care Center	Web Site
HUNGARY	06 40 985 985	<a href="http://www.samsung.com/hu">www.samsung.com/hu</a>
ITALIA	199 153 153	<a href="http://www.samsung.com/it">www.samsung.com/it</a>
LUXEMBURG	02 261 03 710	<a href="http://www.samsung.lu">www.samsung.lu</a>
NETHERLANDS	0900 20 200 88 (€ 0,10/min)	<a href="http://www.samsung.com/nl">www.samsung.com/nl</a>
NORWAY	231 627 22	<a href="http://www.samsung.com/no">www.samsung.com/no</a>
POLAND	0 801 801 881	<a href="http://www.samsung.com/pl">www.samsung.com/pl</a>
PORTUGAL	80 8 200 128	<a href="http://www.samsung.com/pt">www.samsung.com/pt</a>
SLOVAKIA	0850 123 989	<a href="http://www.samsung.com/sk">www.samsung.com/sk</a>
SPAIN	902 10 11 30	<a href="http://www.samsung.com/es">www.samsung.com/es</a>
SWEDEN	08 585 367 87	<a href="http://www.samsung.com/se">www.samsung.com/se</a>
U.K	0870 242 0303	<a href="http://www.samsung.com/uk">www.samsung.com/uk</a>
RUSSIA	8-800-200-0400	<a href="http://www.samsung.ru">www.samsung.ru</a>
UKRAINE	8-800-502-0000	<a href="http://www.samsung.com/ur">www.samsung.com/ur</a>
AUSTRALIA	1300 362 603	<a href="http://www.samsung.com/au">www.samsung.com/au</a>
CHINA	800-810-5858 010- 6475 1880	<a href="http://www.samsung.com.cn">www.samsung.com.cn</a>
HONG KONG	2862 6001	<a href="http://www.samsung.com/hk">www.samsung.com/hk</a>
INDIA	3030 8282 1600 1100 11	<a href="http://www.samsung.com/in">www.samsung.com/in</a>
INDONESIA	0800-112-8888	<a href="http://www.samsung.com/id">www.samsung.com/id</a>
JAPAN	0120-327-527	<a href="http://www.samsung.com/jp">www.samsung.com/jp</a>
MALAYSIA	1800-88-9999	<a href="http://www.samsung.com/my">www.samsung.com/my</a>
PHILIPPINES	1800-10-SAMSUNG (7267864)	<a href="http://www.samsung.com/ph">www.samsung.com/ph</a>
SINGAPORE	1800-SAMSUNG (7267864)	<a href="http://www.samsung.com/sg">www.samsung.com/sg</a>
THAILAND	1800-29-3232 02-689-3232	<a href="http://www.samsung.com/th">www.samsung.com/th</a>
TAIWAN	0800-329-999	<a href="http://www.samsung.com/tw">www.samsung.com/tw</a>
VIETNAM	1 800 588 889	<a href="http://www.samsung.com/vn">www.samsung.com/vn</a>
SOUTH AFRICA	0860 7267864 (SAMSUNG)	<a href="http://www.samsung.com/za">www.samsung.com/za</a>
U.A.E	800SAMSUNG (7267864)	<a href="http://www.samsung.com/mea">www.samsung.com/mea</a>



# 目录

## 第 1 章：引言

特殊功能 .....	1.2
打印机组件 .....	1.5
正视图 .....	1.5
后视图 .....	1.6
了解控制面板 .....	1.7
在线 / 错误 LED 和省墨 LED .....	1.7
取消按钮 .....	1.8

## 第 2 章：安装打印机

开箱 .....	2.2
选择安装位置 .....	2.3
安装碳粉盒 .....	2.4
装纸 .....	2.7
更改纸盘中纸张的尺寸 .....	2.9
连接打印机电缆 .....	2.11
本地打印 .....	2.11
网络打印 .....	2.13
打开打印机电源 .....	2.14
打印演示页 .....	2.15
安装打印机软件 .....	2.16
打印机驱动程序功能 .....	2.17
在 Windows 中安装打印机软件 .....	2.18
更改显示语言 .....	2.20
重新安装打印机软件 .....	2.21
删除打印机软件 .....	2.22
查看用户指南 .....	2.23

## 第 3 章：使用打印介质

选择纸张和其它介质 .....	3.2
介质尺寸和容量 .....	3.3
纸张和特殊介质使用准则 .....	3.4
选择输出位置 .....	3.5
打印到上出纸盘（面朝下） .....	3.5
打印到后出纸盘（面朝上） .....	3.6
装纸 .....	3.7
使用纸盘 1 或选装纸盘 2 .....	3.8
使用多用途纸盘 .....	3.8
使用手动进纸模式 .....	3.12
打印信封 .....	3.14
打印标签 .....	3.17
打印透明胶片 .....	3.19
打印卡片或自定义尺寸的介质 .....	3.21
打印预印纸 .....	3.23

## 第 4 章：打印任务

打印文件 .....	4.2
取消打印作业 .....	4.5
使用个性设置 .....	4.6
使用帮助 .....	4.6
设置纸张属性 .....	4.7
使用省墨模式 .....	4.9
在一张纸上打印多页（N-Up 打印） .....	4.11
打印缩小或放大的文件 .....	4.12
使文件适合选定的纸张尺寸 .....	4.13
打印海报 .....	4.14
使用水印 .....	4.15
使用现有水印 .....	4.15
创建水印 .....	4.16
编辑水印 .....	4.17
删除水印 .....	4.17
使用覆盖 .....	4.18
覆盖的概念 .....	4.18
创建新的页面覆盖 .....	4.18
使用页面覆盖 .....	4.20
删除页面覆盖 .....	4.21
设置图形属性 .....	4.22
使用输出选项 .....	4.25

使用状态监视器 .....	4.26
安装状态监视器 .....	4.26
重新安装状态监视器 .....	4.27
删除状态监视器 .....	4.27
打开故障排除指南 .....	4.27
更改状态监视器程序设置 .....	4.28
设置本地共享打印机 .....	4.29
在 Windows 9x/Me 中 .....	4.29
在 Windows NT 4.0/2000/XP 中 .....	4.30

## 第 5 章：维护打印机

维护碳粉盒 .....	5.2
摇匀碳粉 .....	5.3
更换碳粉盒 .....	5.5
清洁打印机 .....	5.5
清洁打印机外部 .....	5.5
清洁打印机内部 .....	5.5
打印配置页 .....	5.8
耗材和更换部件 .....	5.9

## 第 6 章：解决问题

故障排除检查表 .....	6.2
解决一般打印问题 .....	6.3
清除卡纸 .....	6.6
在进纸区卡纸 .....	6.6
在碳粉盒附近卡纸 .....	6.10
在出纸区卡纸 .....	6.11
在打印 A5 尺寸的纸张时避免卡纸的提示 .....	6.12
避免卡纸的提示 .....	6.13
解决打印质量问题 .....	6.14
故障排除错误消息 .....	6.18
常见 Windows 问题 .....	6.19
排除 PS 错误 .....	6.20
常见 Linux 问题 .....	6.21

## 附录 A: 使用 WINDOWS POSTSCRIPT 驱动程序

安装 PS 驱动程序 .....	A.2
安装 PS 驱动程序 .....	A.2
重新安装 PS 驱动程序 .....	A.3
删除 PS 驱动程序 .....	A.3
使用 PS 打印机驱动程序功能 .....	A.4
访问打印机属性 .....	A.4

## 附录 B: 在 LINUX 中使用本款打印机

安装打印机驱动程序 .....	B.2
系统要求 .....	B.2
安装打印机驱动程序 .....	B.3
更改打印机的连接方法 .....	B.6
卸载打印机驱动程序 .....	B.7
使用配置工具 .....	B.9
更改 LLPR 属性 .....	B.11

## 附录 C: 从 DOS 应用程序中打印

关于遥控面板 .....	C.2
安装遥控面板 .....	C.2
重新安装遥控面板 .....	C.3
删除遥控面板 .....	C.3
选择打印设置 .....	C.4
启动遥控面板 .....	C.4
使用遥控面板选项卡 .....	C.5

## 附录 D: 安装打印机选装件

安装打印机选装件时的安全预防措施 .....	D.2
安装内存和 PostScript DIMM .....	D.3
拆卸内存或 PS DIMM .....	D.6
安装网卡 .....	D.7
安装选装纸盘 .....	D.11

## 附录 E: 规格

打印机规格 .....	E.2
纸张规格 .....	E.3
概述 .....	E.3
支持的纸张尺寸 .....	E.4
纸张使用准则 .....	E.5
纸张规格 .....	E.6
出纸容量 .....	E.6
打印机和纸张存放环境 .....	E.7
信封 .....	E.8
标签 .....	E.10
透明胶片 .....	E.10

# 重要预防措施和安全信息

使用本机器时，一定要遵守这些基本的安全措施，以减少火灾、电击和人身伤害的危险：

- 1** 阅读和理解所有说明。
- 2** 了解电器使用的基本常识。
- 3** 遵循机器上标示或随机手册上的所有警告和说明。
- 4** 如果操作说明与安全信息有冲突，请以安全信息为准。您可能错误理解了操作说明。如果您不能解决冲突，请与销售或服务代表联系以寻求帮助。
- 5** 清洁之前，请将机器从墙上的 AC 电源插座上拔下。不要使用液体或气雾清洁剂。只能使用湿布进行清洁。
- 6** 不要将本机器放在不稳定的桌台上，以免跌落造成严重损坏。
- 7** 严禁将本机器放在散热器、空调或通风管上面或靠近它们。
- 8** 不要在电源线上压任何物品。不要将本机器放在人们会踩到其电源线的地方。
- 9** 墙上插座和延长线不要过载。这可能会降低性能，以及造成火灾或电击。
- 10** 谨防小动物咬噬 AC 电源线和 PC 接口线。
- 11** 切勿让尖的物品刺穿机器的槽孔，以免触到内部高压装置或造成火灾或电击。切勿让任何液体溅到机器上。
- 12** 不要拆解本机器以免造成电击。需要修理时应请专业维护人员进行。打开或卸下护盖时会有电击或其它危险。不正确的拆装可能会使以后使用时造成电击。
- 13** 若出现以下情况，请将机器从 PC 和墙上 AC 电源插座上拔下，并请求专业维修人员进行维护：
  - 电源线、插头或连接线有破损。
  - 机器中溅入了液体。
  - 机器遭受到雨淋或进水。
  - 按照说明安装后机器不能正常使用。
  - 机器跌落，或机壳摔坏。
  - 机器性能发生明显变化。
- 14** 只调整操作说明中提到的控制。不正确地调整其它控制可能会造成损坏，并且需要专业维修人员花更长的时间才能修好。

**15** 避免在雷暴天气使用本机器，以免遭到电击。如果可能，雷雨期间请拔下 AC 电源线。

**16** 如果连续打印多页，出纸盘的表面会变得很烫。当心不要触碰此表面，并让儿童远离此表面。

**17** 保存好这些说明资料。

## 环境和安全注意事项


### 激光安全声明

在美国，本款打印机经认证属于 I 级激光产品，符合 DHHS 21 CFR 第 1 章 J 节对 I(1) 级激光产品的要求；在其它国家 / 地区，本款打印机经认证属于 I 级激光产品，符合 IEC 825 的要求。

I 级激光产品被认为是没有危害的。激光系统和打印机按如下要求设计：在日常操作、用户维护期间或指定的维修条件下，任何人都不会接触到超过 I 级的激光辐射。

#### 警告

在激光 / 扫描仪组件的保护盖拆下时，切勿操作或维修打印机。不可见的反射光束会损伤眼睛。使用本产品时，应始终遵守以下基本的安全措施，以减少火灾、电击和人身伤害的危险：

	CAUTION - INVISIBLE LASER RADIATION WHEN THIS COVER OPEN. DO NOT OPEN THIS COVER.
	VORSICHT - UNSICHTBARE LASERSTRAHLUNG, WENN ABDECKUNG GEÖFFNET. NICHT DEM STRAHL AUSSETZEN.
	ATTENTION - RAYONNEMENT LASER INVISIBLE EN CAS D'OUVERTURE. EXPOSITION DANGEREUSE AU FAISCEAU.
	ATTENZIONE - RADIAZIONE LASER INVISIBILE IN CASO DI APERTURA. EVITARE L'ESPOSIZIONE AL FASCIO.
	PRECAUCIÓN - RADIACIÓN LASER INVISIBLE CUANDO SE ABRE. EVITAR EXPONERSE AL RAYO.
	PERIGO - RADIAÇÃO LASER INVISÍVEL AO ABRIR. EVITE EXPOSIÇÃO DIRECTA AO FEIXE.
	GEVAAR - ONZICHTBARE LASERSTRALEN BIJ GEOPENDE KLEP. DEZE KLEP NIET OPENEN.
	ADVARSEL - USYNLIG LASERSTRÅLNING VED ÅBNING, NÅR SIKKERHEDSBRYDERE ER UDE AF FUNKTION. UNNGÅ UDSAETTELSE FOR STRÅLNING.
	ADVARSEL - USYNLIG LASERSTRÅLNING NÅR DEKSEL ÅPNES. STIRR IKKE INN I STRÅLEN. UNNGÅ EKSPONERING FOR STRÅLEN.
	VARNING - OSYNLIG LASERSTRÅLNING NÅR DENNA DEL ÄR ÖPPEN OCH SPÄRREN ÄR URKOPPLAD. BETRAKTA EJ STRÅLEN. STRÅLEN ÄR FARLIG.
VARO! - AVATTAESSA JA SUOJALUKITUS OHITETTAESSA OLET ALTTIINA NÄKYMÄTTÖMÄLLE LASER- SÄTEILYLLE ÄLÄ KATSO SÄTEESEEN.	
<b>注 意</b> - 严禁揭开此盖，以免激光泄露灼伤	
<b>주 의</b> - 이 덮개를 열면 레이저광에 노출될 수 있으므로 주의하십시오.	

## 臭氧安全



在日常操作中，本产品会产生臭氧。尽管所产生的臭氧不会对操作人员产生危害，但是仍建议在通风良好的环境中使用本产品。

有关臭氧的详细信息，请咨询您所在地区的 Samsung 经销商。

## 节能

本款打印机采用了先进的节能技术，当其处于待机状态时，可减少耗电量。

如果打印机在一段连续的时间内没有接收数据，会自动降低耗电量。

能源之星标志不代表 EPA（美国环保署）对任何产品或服务的认可。

## 回收



请本着对环境负责的态度回收或处理本产品的包装材料。

## EC 认证

### 通过 1999/5/EC 无线和电信终端设备指令认证 (FAX)

本 Samsung 产品已按照 1999/5/EC 指令，通过 Samsung 针对在欧洲范围内将单个终端连接至模拟公共交换电话网 (PSTN) 的自我认证。本产品旨在用于欧洲国家的 PSTN 和兼容 PBX。

出现问题时，请首先与 Samsung Electronics Co., Ltd. 的欧洲质量保证实验室联系。

本产品已依据 TBR21 和 / 或 TBR38 进行测试。为协助使用和应用符合此类标准的终端设备，欧洲电信标准协会 (ETSI) 已发布咨询文件 (EG 201 121)，其中包括确保 TBR21 终端具有网络兼容性的注意事项和附加要求。本产品基于上述文件中的所有相关注意事项设计，并与其完全相符。



# 备注

# 1

## 引言

恭喜您购买了本款打印机！

本章包括：

- 特殊功能
- 打印机组件
- 了解控制面板

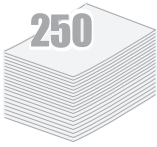
## 特殊功能

本款打印机具有提高打印质量、使您在工作中处于竞争优势的特殊功能。您可以：

1200 DPI

### 以卓越的质量和极高的速度打印

- 打印有效输出最高可达 **1200 点 (dpi)**。请参见第 4 章第 22 页。
- 可以用**每分钟 22 页 (Letter 尺寸)**、**每分钟 20 页 (A4 尺寸)**的速度打印。



### 灵活地处理纸张

- 50 页的**多用途纸盘**可支持信头纸、信封、标签、透明胶片、自定义尺寸的介质、明信片 and 重纸。
- **标准 250 页进纸盘 (纸盘 1)**和**选装 250 页进纸盘 (纸盘 2)**支持所有标准尺寸的纸张。
- 两个出纸盘：可以选择**上出纸盘 (面朝下)**和**后出纸盘 (面朝上)**，提供最大的便利。
- 自多用途纸盘至后出纸盘的**直接纸张路径功能**。



### 创建专业水准的文件

- 可以使用**水印**自定义文件，例如“机密”。请参见第 4 章第 15 页。
- 打印**海报**。每页文件的文本和图像均可以放大，并可以在选定的多张纸上打印。打印文件之后，剪去每页的白边。将各页粘在一起，拼成海报。请参见第 4 章第 14 页。

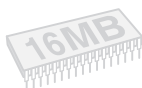
## 节省时间和金钱

- 本款打印机允许您使用**省墨模式**以节省墨粉。请参见第4章第9页。
- 可以在一张纸上打印多页，以节省纸张（**N-Up 打印**）。请参见第4章第11页。
- 可以在普通纸上打印预印表格和信头。请参见第4章第18页中的“使用覆盖”。
- 在不打印时，本款打印机会充分降低耗电量，自动**节省能源**。
- 本款打印机符合**能源之星**准则，提高能源效率。

Windows®

## 在各种环境中打印

- 可以在 **Windows 95/98/Me/NT 4.0/2000/XP** 中进行打印。
- 本款打印机兼容 **Linux**。
- 本款打印机配有**并行**和**USB**两个接口。
- 可以在网络环境中进行打印。您需要安装可选的网络接口卡。



## 扩展打印机的功能

- 本款打印机有 16 MB 的内存，可以扩展至 **144 MB**。
- 选装的带**136种字体的PostScript 3 仿真（PS）DIMM**增加了PS打印。
- 通过**网络接口**可以进行网络打印。您需要安装可选的网络接口卡。

---

\* PostScript 3 Emulation（模拟）



(c) Copyright 1998–2003 Zoran Corporation. 保留所有权利。Zoran、Zoran 标志、IPS/PS3 和 OneImage 是 Zoran Corporation 的商标。

\* 136 PS3 字体

含有爱克发 MonoType 公司的 UFST 和 MicroType。

---

## 打印机功能

下表列出了本款打印机所支持的功能。

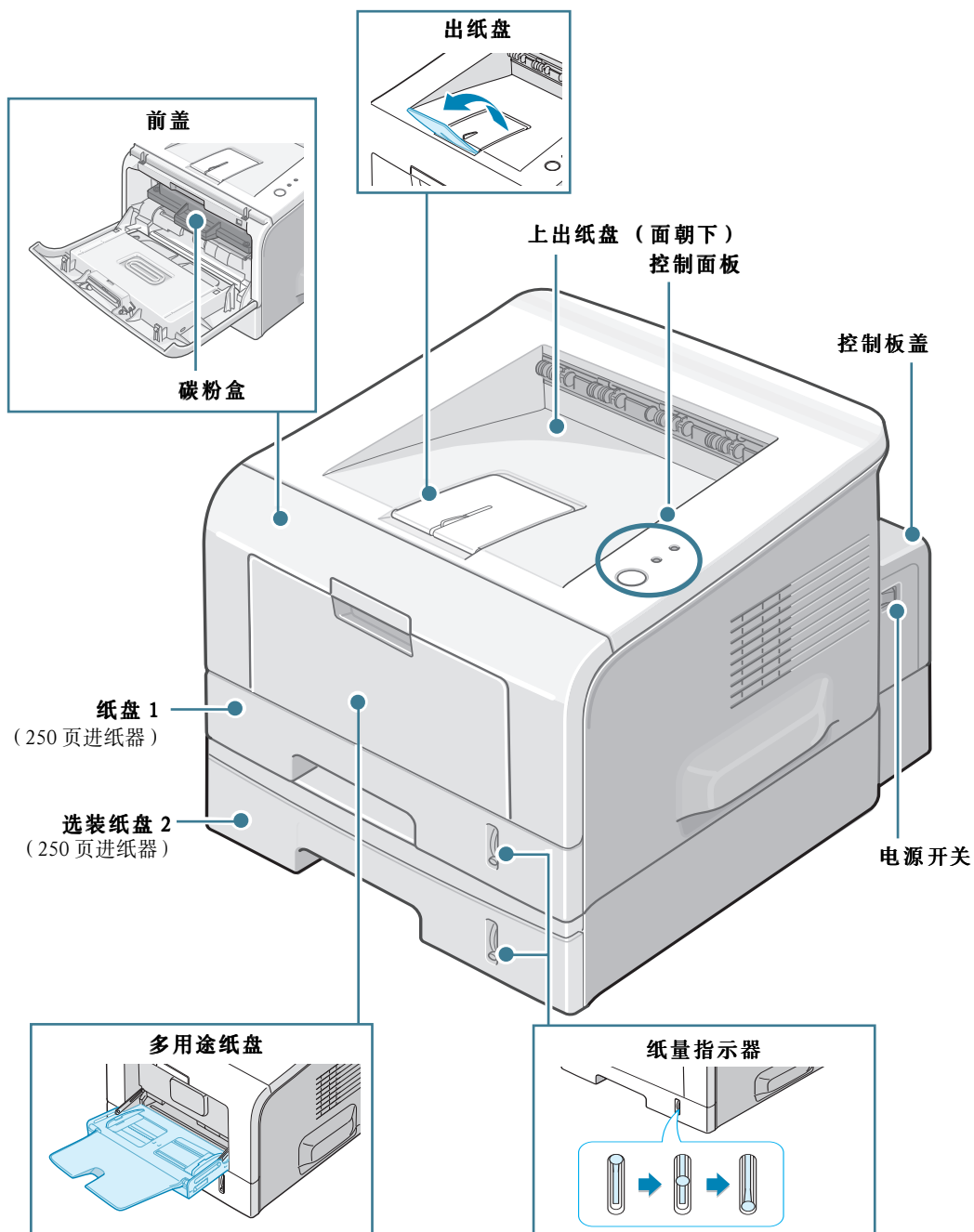
(S: 标准, O: 选装)

功能	ML-2250
IEEE 1284 并行接口	S
USB 2.0	S
网络接口 (Ethernet 10/100 Base TX)	O
PostScript 仿真	O

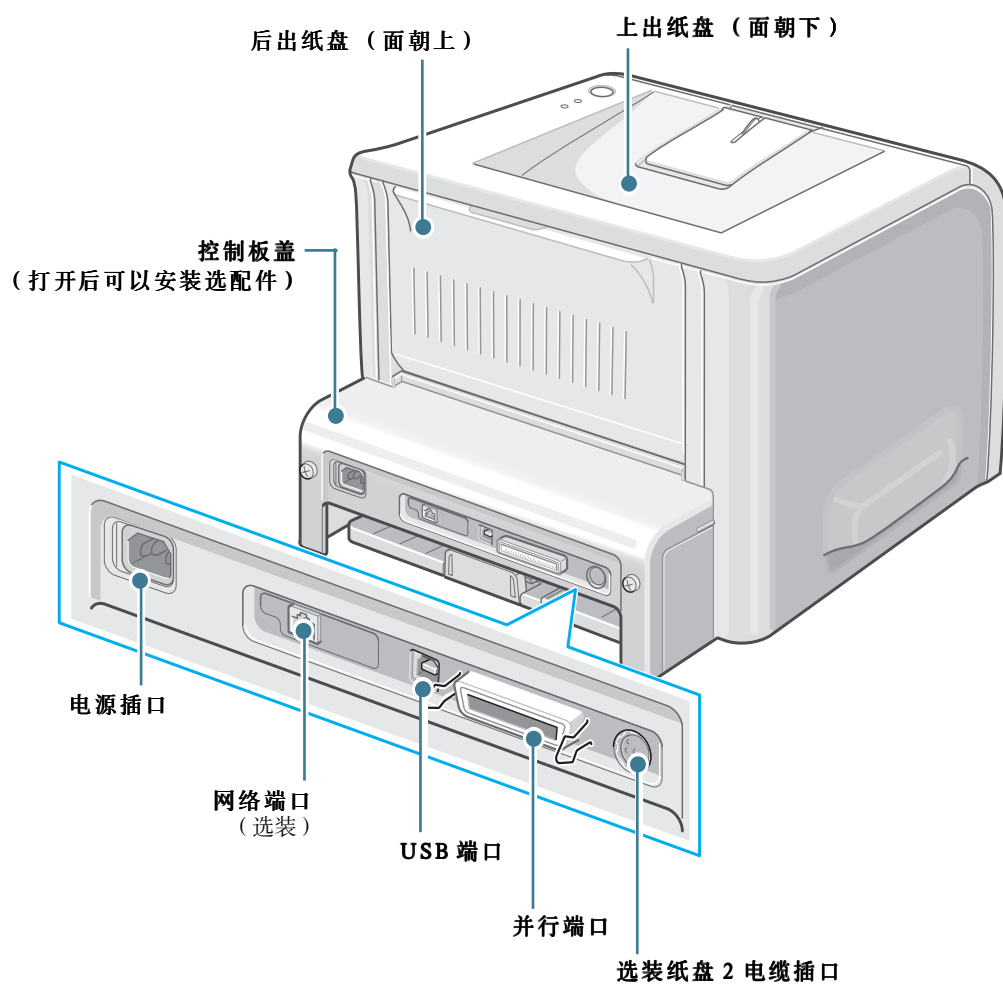
# 打印机组件

## 正视图

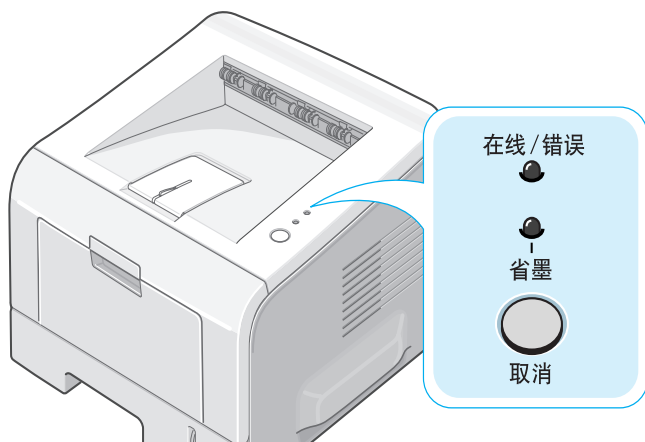
1



## 后视图



## 了解控制面板





1

### 在线 / 错误 LED 和省墨 LED

LED	说明
	如果 <b>在线 / 错误</b> 灯为绿色，说明打印机已就绪，可以打印。
	如果 <b>在线 / 错误</b> 指示灯变红，说明打印机出现故障，如塞纸、盖板未关、缺纸或未安装墨粉盒。请参见第 6 章第 14 页中的“解决打印质量问题”。
	如果在打印机接收数据时按 <b>取消</b> 按钮， <b>在线 / 错误</b> LED 会闪烁红色，并取消打印。
	在手动进纸模式下，如果多用途纸盘器中没有纸张， <b>在线 / 错误</b> LED 会闪烁红色。在多用途纸盘器中装入纸张，LED 即会停止闪烁。
	如果打印机正在接收数据， <b>在线 / 错误</b> LED 会缓慢闪烁绿色。如果打印机正在打印接收的数据， <b>在线 / 错误</b> LED 会快速闪烁绿色。
	如果碳粉即将用完， <b>在线 / 错误</b> LED 指示灯呈橙色亮起。您需要订购新的碳粉盒。
	如果碳粉已经用完， <b>在线 / 错误</b> LED 指示灯呈橙色闪烁。您必须更换碳粉盒。要更换碳粉盒，请参见第 2 章第 4 页中的“安装碳粉盒”。
如果安装了非打印机指定的碳粉盒， <b>在线 / 错误</b> LED 指示灯将反复闪烁橙色和红色。请安装指定的碳粉盒。	



LED	说明
	<p>如果在“就绪”模式下按<b>取消</b>按钮并保持 0.5 秒，此指示灯会亮起并启用省墨模式。</p> <p>如果再次按此按钮，此 LED 会熄灭，并会禁用省墨模式。</p>
	<p>如果<b>在线 / 错误</b>和<b>省墨</b> LED 同时闪烁，说明系统出现问题。要解决问题，请参见第 6 章第 18 页中的“故障排除错误消息”。</p>

## 取消按钮

功能	说明
<b>打印演示页</b>	在就绪模式下，按住此按钮约 2 秒钟，直至所有 LED 缓慢闪烁，然后松开。
<b>打印配置表</b>	在就绪模式下，按住此按钮约 6 秒钟，直至所有 LED 快速闪烁，然后松开。 如果打印机配有网卡，会同时打印网络配置表和打印机配置表。
<b>网卡默认设置</b> (若使用网卡)	在就绪模式下，按住此按钮约 20 秒钟，直至所有 LED 缓慢闪烁，然后松开。此项目执行简单的重设并恢复网络配置的工厂默认值。此设置只有在重设打印机之后才会生效。
<b>手动进纸</b>	如果从软件应用程序中选择了 <b>手动进纸</b> 作为 <b>来源</b> ，则每次在多功能纸盘中装纸时，按此按钮。有关详细信息，请参见第 3 章第 12 页中的“使用手动进纸模式”。
<b>清洁打印机内部</b>	在就绪模式下，按住此按钮约 10 秒钟，直至所有 LED 亮起，然后松开。清洁打印机之后，会打印一张“清洁页”（请参见第 5 章第 7 页）。
<b>取消打印作业</b>	打印期间按此按钮。当打印作业从打印机和计算机中清除时， <b>在线 / 错误</b> LED 会闪烁，打印机会返回就绪模式。这可能需要一些时间，具体时间取决于打印作业的大小。
<b>省墨模式开 / 关</b>	在就绪模式下，按此按钮打开或关闭省墨模式。 有关详细信息，请参见第 4 章第 9 页中的“使用省墨模式”。



# 2

## 安装打印机

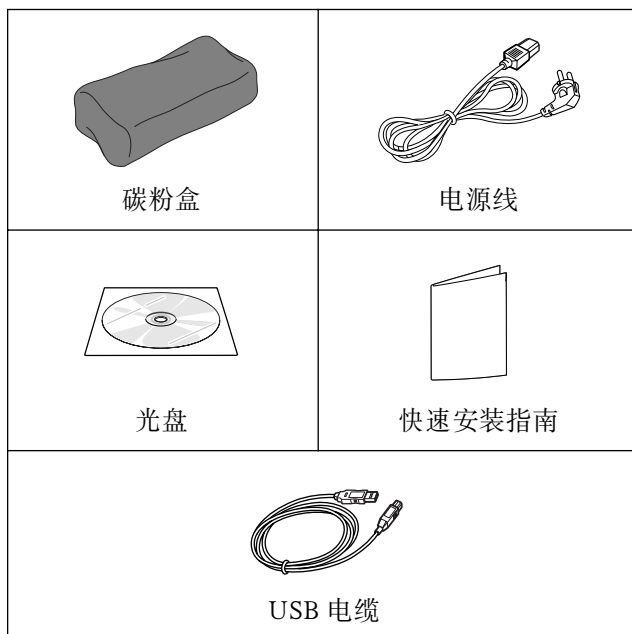
本章说明安装打印机的步骤。

本章包括：

- 开箱
- 安装碳粉盒
- 装纸
- 连接打印机电缆
- 打开打印机电源
- 打印演示页
- 安装打印机软件
- 查看用户指南

## 开箱

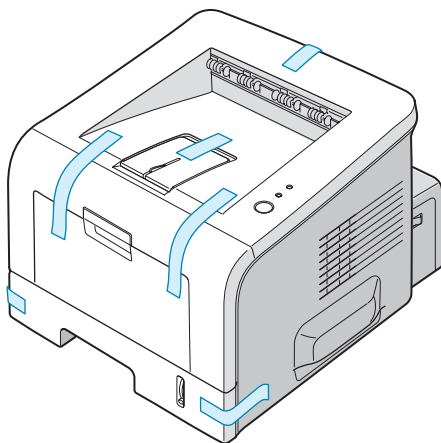
1 从包装箱中取出打印机和所有配件。清点下列配件:



### 注意:

- 如有缺失或损坏, 请立即通知经销商。
- **在不同的国家, 配件可能不同。**
- 光盘中包含打印机驱动程序、用户指南和 Adobe Acrobat Reader 程序。

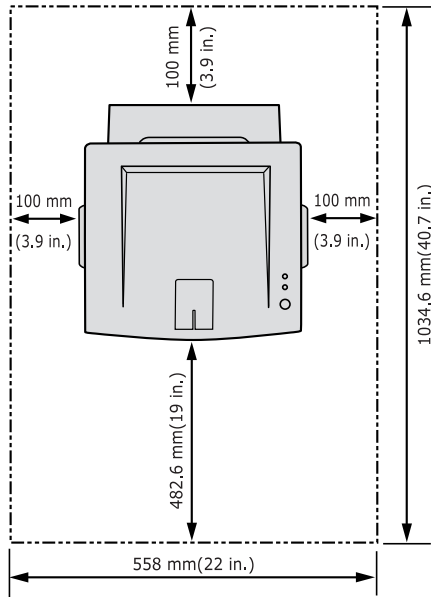
2 小心地撕下打印机上的所有包装胶带。



## 选择安装位置

选择一个平稳的地方，并要有适当的空间以保证空气流通。还需留有额外的空间打开打印机盖和纸盒。安装地点应通风良好，并远离阳光直射或热源、冷源和湿源。请参见下图，留出所需空间。不要将打印机放在靠近办公桌或工作台边缘的地方。

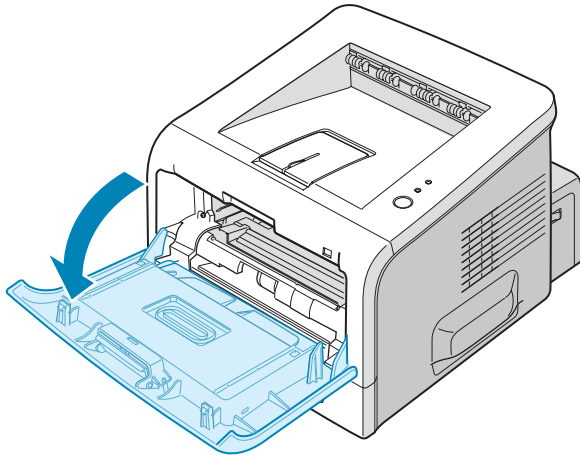
## 余留空间



- **前面**：482.6 毫米（留出足够的空间以方便纸盘的拆卸）
- **后面**：100 毫米（留出足够的空间以方便后出纸盘的打开）
- **右面**：100 毫米（为空气流通提供足够的空间）
- **左面**：100 毫米

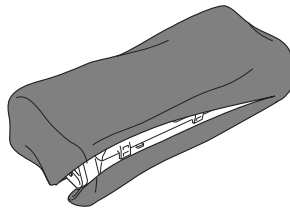
## 安装碳粉盒

- 1 抓住前盖，向自己的方向将其拉开。



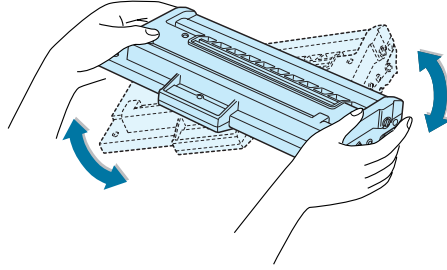
**注意：** 由于打印机非常轻，在使用期间可能会移动，例如，拉出 / 推入纸盘或安装 / 拆卸碳粉盒。所以，请小心不要移动打印机。

- 2 从包装袋中取出碳粉盒，并拆掉包装纸。



请勿使用刀或其它锐利物体，因为这些东西会划坏碳粉盒的感光鼓。

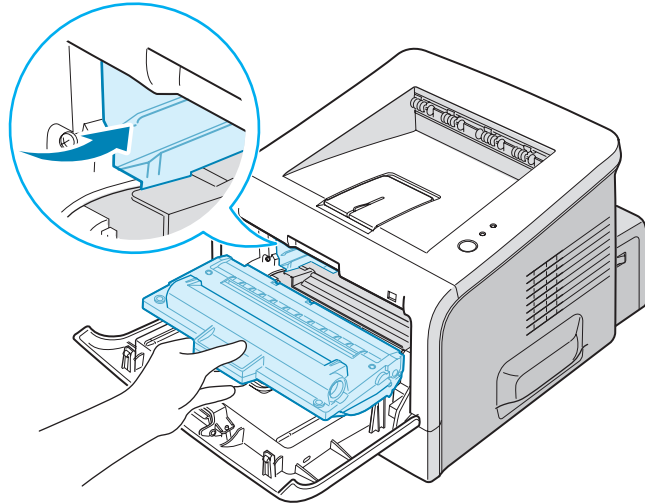
### 3 来回轻晃碳粉盒，使其中的墨粉均匀分布。



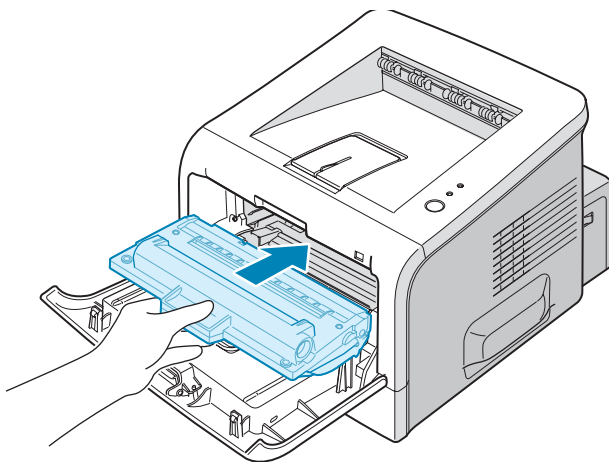
#### 警告:

- 为了避免损坏，请勿让碳粉盒暴露在光线下长达数分钟以上。如果碳粉盒暴露在外达数分钟以上，请用纸将其包好，并存放在平坦干净的地方。
- 如果碳粉沾在您的衣服上，请先用干布擦，再用冷水洗。热水会使碳粉渗入到衣服纤维中。

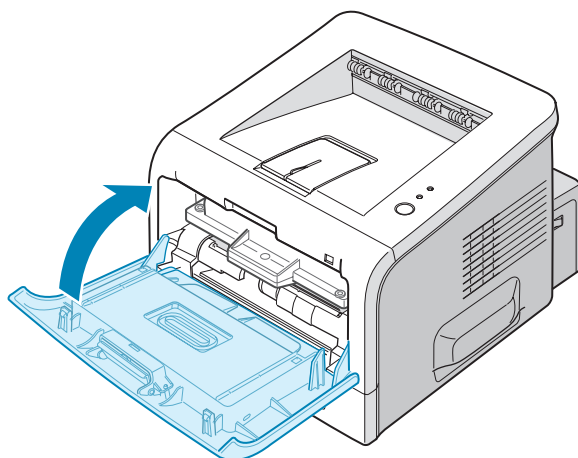
### 4 找到打印机内的碳粉盒插槽，一边一个。



5 抓住碳粉盒把手，将其插入打印机，直至其卡入到位。



6 合上前盖。请务必将其关紧。

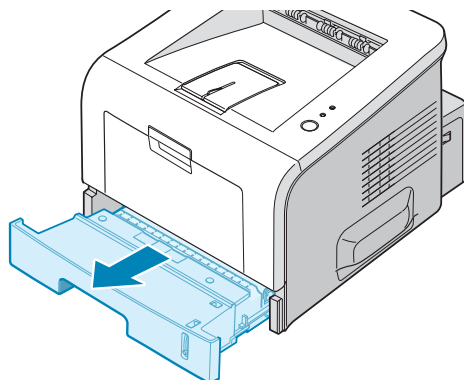


**注意：**当以 5% 的覆盖率打印文本时，碳粉盒的预期寿命为 5,000 页。

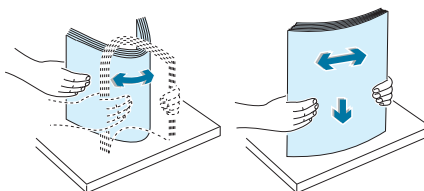
## 装纸

可以在纸盘中装入大约 250 张纸。

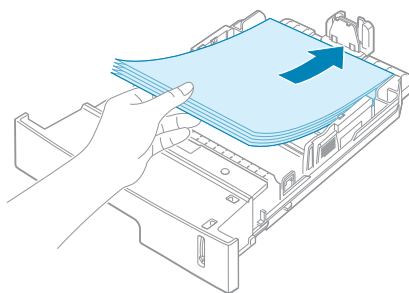
- 1 从打印机中拉出纸盘。



- 2 准备一摞要装入纸盘的纸张，前后弯曲或呈扇形展开纸张。然后在水平表面上对齐纸张。

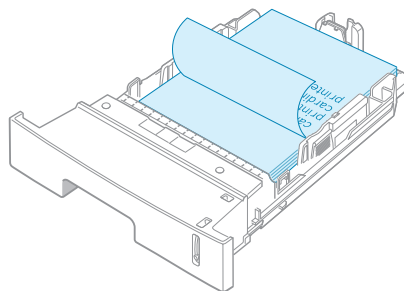


- 3 打印面朝下装入纸张。





可以装以前打印过的纸张。打印过的一面应朝上，要让没有卷曲的一边先进入打印机。如果遇到进纸问题，将纸张换一个方向。

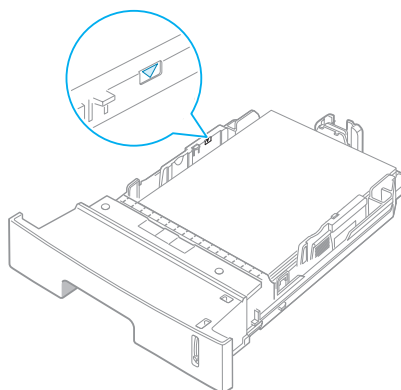


请确保纸盘中纸张的四个角都是平整的。

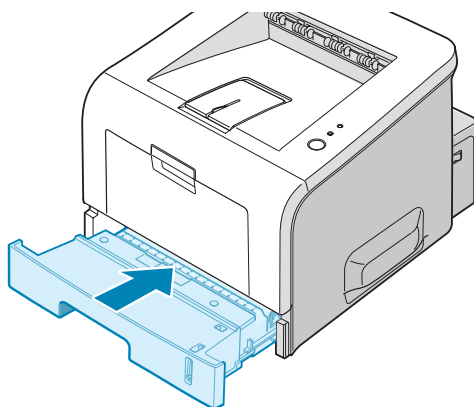


**注意：**如果要更改纸盘中纸张的尺寸，请参见第 2 章第 9 页中的“更改纸盘中纸张的尺寸”。

- 4 注意纸盘内壁左侧的纸量限度标记。装入的纸张过多会引起卡纸。



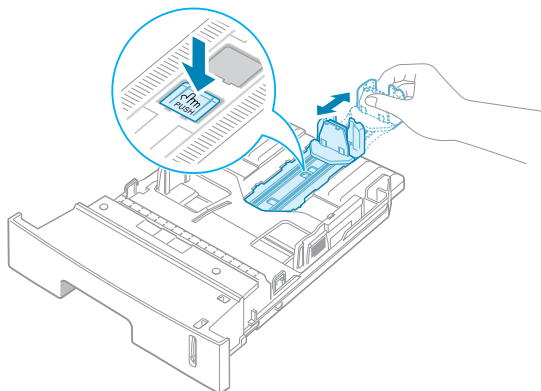
- 5 将纸盘推入打印机。



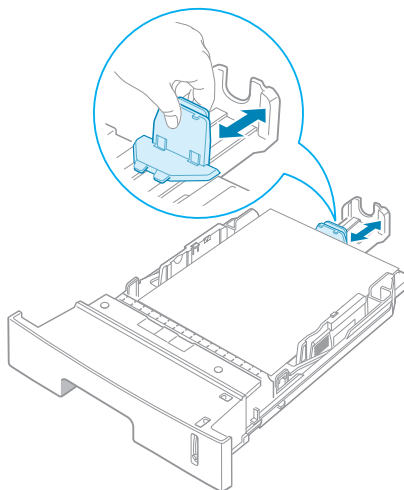
## 更改纸盘中纸张的尺寸

要装入更长的纸张，则需要调整纸张导轨，扩展纸盒。

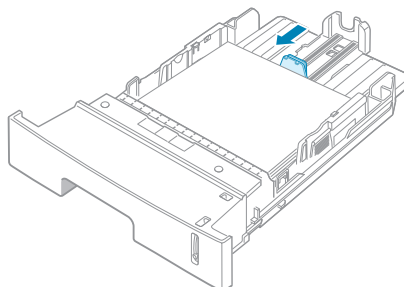
- 1 按住并打开导板锁，将纸张长度导板向外完全推出，扩展纸盘到最长长度。



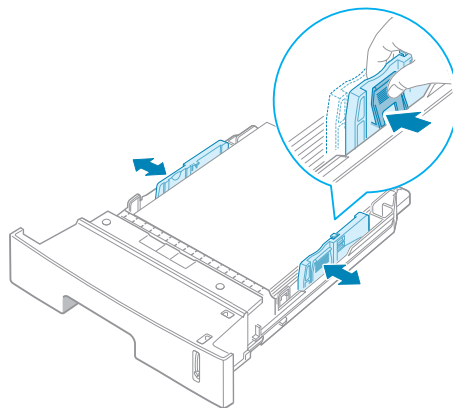
- 2 将纸张装入纸盘之后，滑动导板，直至其轻触纸摞边缘。



对于比 Letter 小的纸张，则调整前纸张长度导板。

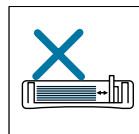
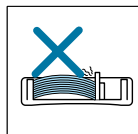
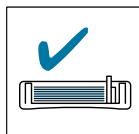


- 3 如图所示夹紧纸张宽度导板，朝纸摺的方向移动，直至其轻触纸摺边缘。



**注意:**

- 请勿将宽度导板推得太紧，否则纸张会拱曲。
- 如果不调整纸张宽度导板，可能会导致卡纸。



## 连接打印机电缆

### 本地打印

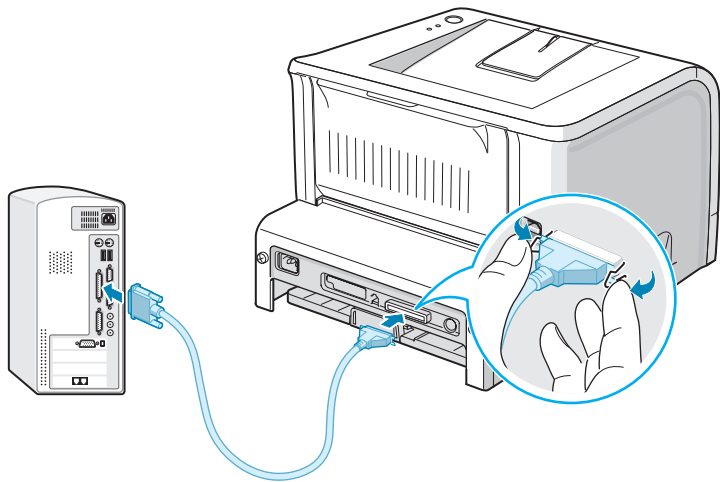
要在本地环境中从计算机打印，需要用一根并行接口电缆或通用串行总线（USB）电缆连接计算机和打印机。

### 使用并行电缆



**注意：**要将打印机连接至计算机的并行端口，需要使用经过认证的并行电缆。您需要购买一根 IEEE1284 适配电缆。

- 1 确认打印机和计算机的电源均已关闭。
- 2 将打印机并行电缆插入打印机背面的插口。  
将金属夹向下压，卡入电缆插头上的凹口。



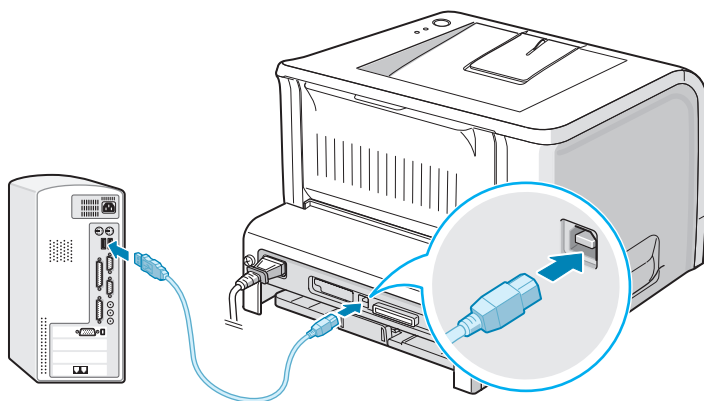
- 3 将电缆的另一端连接至计算机的并行接口端口，拧紧螺钉。  
如需帮助，请参见计算机的用户指南。

## 使用 USB 电缆



**注意：**将打印机连接至计算机的 USB 端口，需要使用经过认证的 USB 电缆。

- 1 确认打印机和计算机的电源均已关闭。
- 2 将 USB 打印机电缆插入打印机背面的插口。
- 3 将电缆的另一端连接至计算机的 USB 端口。



如需帮助，请参见计算机的用户指南。

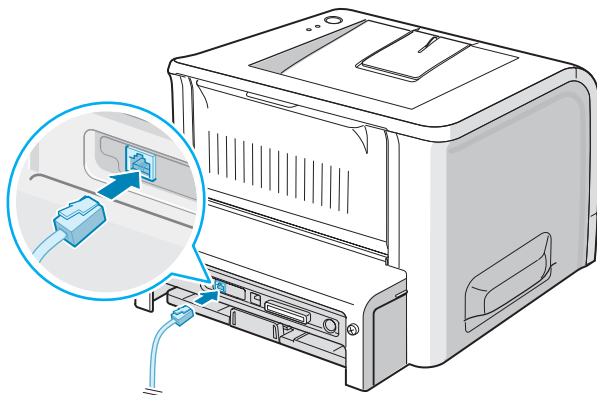


**注意：**要使用 USB 电缆，必须运行 Windows 98/Me/ 2000/XP。

## 网络打印

您需要安装可选的网络接口卡。有关安装网卡的详细信息，请参见第 D 章第 7 页。

- 1 确认打印机和计算机的电源均已关闭。
- 2 将以太网电缆的一端插入打印机的以太网端口。



连接至网络的局域网插口

- 3 将电缆的另一端插入网络的局域网插口。

如需帮助，请参见计算机的用户指南。

## 支持的操作系统

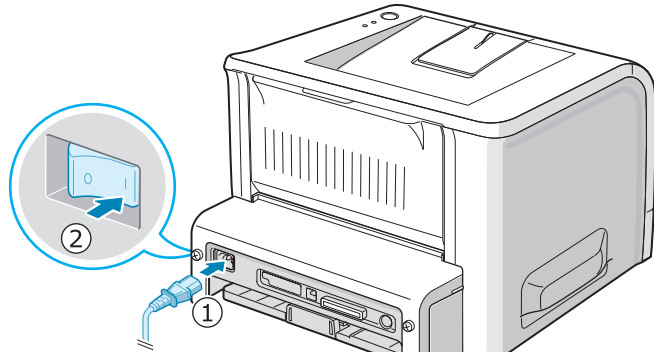
项目	要求
网络接口	10/100 Base-TX
网络操作系统	<ul style="list-style-type: none"> <li>• Novell NetWare 4.x, 5.x, 6.x</li> <li>• Windows 95/98/Me/NT 4.0/2000/XP</li> <li>• Unix AT&amp;T, BSD4.3, HP-UX, SUN OS, SOLARIS, SCO</li> <li>• 各种 Linux 操作系统</li> </ul>
网络协议	<ul style="list-style-type: none"> <li>• Netware IPX/SPX</li> <li>• TCP/IP, DLC/LLC on Windows</li> <li>• Port9100 on Unix, Linux</li> </ul>
动态寻址服务器	<ul style="list-style-type: none"> <li>• DHCP, BOOTP</li> </ul>

- IPX/SPX: 互联网程序包交换 / 序列程序包交换
- TCP/IP: 传送控制协议 / 互联网协议
- DLC/LLC: 数据链接控制 / 逻辑链接控制
- DHCP: 动态主机配置协议
- BOOTP: 引导程序协议

---

## 打开打印机电源

- 1 将电源线插入打印机背面的电源插口。
- 2 将电源线的另一端插入正确接地的 AC 插座，按电源开关打开打印机的电源。



连接至 AC 插座



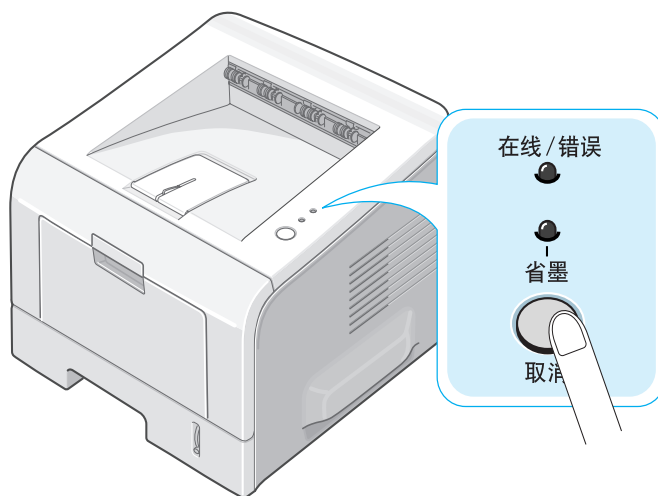
### 警告:

- 电源打开时，打印机内后部的熔凝区会很热。请注意在接触时不要被烫伤。
  - 电源打开时，请勿拆卸打印机。这样会导致电击。
-

## 打印演示页

打印演示页，确认打印机是否正确工作。

- 1 按住**取消**按钮约 2 秒钟，打印演示页。



- 2 演示页显示打印机的功能和性能。



---

## 安装打印机软件

打印机随附的光盘包含 Windows 打印软件、Linux 打印软件、DOS RCP、在线用户指南和查看用户指南的 Acrobat Reader 程序。

### 如果从 Windows 打印:

可以使用该光盘安装以下打印机软件。

- 用于 Windows 的**三星专用打印机驱动程序**。使用此驱动程序可以充分利用本款打印机的功能。请参见第 2 章第 18 页。
- 适用于 Windows 的 **PostScript** 打印机描述 (PPD) 文件。使用该文件可以安装 PostScript 驱动程序。有关安装 PostScript 驱动程序的信息，请参见本用户指南的“附录 A”。
- **状态监视器**。出现打印错误时显示。请参见第 4 章第 26 页。
- 适用于 Dos 应用程序的**遥控面板**。有关使用此程序的信息，请参见用户指南中的“附录 C”。

### 如果在 Linux 中打印:

有关安装 Linux 驱动程序的信息，请参见本用户指南的“附录 B”。要阅读用户指南，请参见第 B 章第 2 页。

## 打印机驱动程序功能

本款打印机的驱动程序支持以下标准功能:

- 纸张来源选择
- 纸张大小、方向和介质类型
- 份数

下表列出了本款打印机的驱动程序所支持的功能。

驱动程序功能	三星专用打印机驱动程序			PostScriptt		
	Win 2000/XP	Win 9x	Win NT4.0	Win 2000/XP	Win 9x	Win NT4.0
省墨	是	是	是	是	是	是
打印质量选项	是	是	是	是	是	是
海报打印	是	是	是	否	否	否
在一张纸上打印多页 (N-up)	是	是	是	是	是	是
缩放打印	是	是	是	是	是	是
适合页面打印	是	是	是	是	是	是
首页的不同纸张来源	是	是	是	否	否	否
水印	是	是	是	否	否	否
覆盖	是	是	是	否	否	否
打印顺序	是	是	是	是	是	是

# 在 Windows 中安装打印机软件

## 系统要求

检查以下各项:

- 计算机上至少安装 **32 MB** (Windows 9x/Me)、**64 MB** (Windows 2000/NT)、**128 MB** (Windows XP) 或更多的 RAM。
- 计算机上至少有 **300 MB** 的可用磁盘空间。
- 在开始安装之前, 关闭计算机上的所有应用程序。
- 使用的是 Windows 95、Windows 98、Windows Me、Windows NT 4.0、Windows 2000 或 Windows XP。
- 至少使用 Internet Explorer 5.0。

## 安装打印机软件

在开始安装之前, 应关闭计算机上的所有应用程序。



**注意:** 在计算机启动后, 取消“找到新硬件”窗口。

**1** 把光盘放在光驱之中。安装会自动开始。

如果光盘不自动运行:

从开始菜单中选择运行, 在打开框中键入 **X:\Setup.exe** (**X** 是指光驱所在的驱动器), 然后单击**确定**。

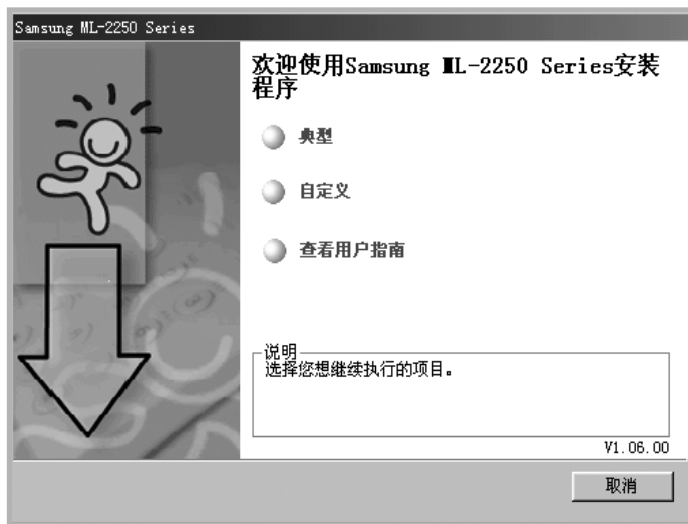


**注意:** 如果打印机未连接至计算机, 则会出现以下窗口。

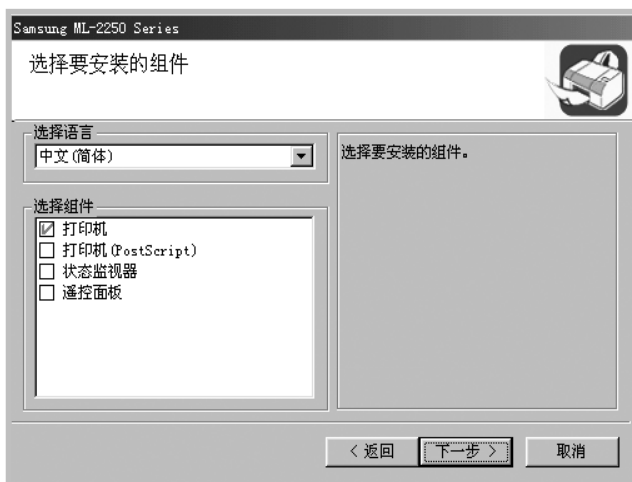


- 连接打印机之后, 单击**下一步**。
- 如果要跳过连接状态, 请单击**下一步**, 然后单击**否**转至下一屏幕。接着将开始安装, 并且在安装结束时不会打印测试页。

## 2 选择安装类型。



- **自动安装：** 安装打印机的常用软件，例如打印机驱动程序和用户指南。建议大多数用户选择这种类型。
- **自定义安装：** 可以选择软件语言和要安装的组件。选择语言之后和组件之后，单击**下一步**。



- **查看用户指南：** 打开Samsung ML-2250系列用户指南。如果计算机上未安装 Adobe Acrobat，请单击此选项，即会自动为您安装 Adobe Acrobat Reader。

**3** 安装完成之后，会出现要求您打印测试页的窗口。如果选择打印测试页，请选中复选框，然后单击**下一步**。

**4** 正确打印出测试页之后，单击**是**。

如果未正确打印出测试页，请单击**否**重新打印。

- 5 要将自己注册为 Samsung 打印机用户，请选中此复选框，然后单击**完成**。这时您将连接到 Samsung 网站。



#### 注意:

- 如果要使用并行电缆，请拔掉 USB 电缆，并连接并行电缆。然后重新安装打印机驱动程序，选择 **开始** → **程序** → **Samsung ML-2250 Series** → **维护** → **修复** → **打印机**。如果要 will 将并行电缆更换为 USB 电缆，可执行相同的步骤来重新安装驱动程序。
- 如果打印机未正常运行，请重新安装打印机驱动程序。

## 更改显示语言

安装软件之后，可以更改显示语言。

- 1 从**开始**菜单中选择**程序**。
- 2 选择 **Samsung ML-2250 Series**，然后选择**语言选择**。
- 3 从语言选择窗口中选择所需语言，并单击**确定**。

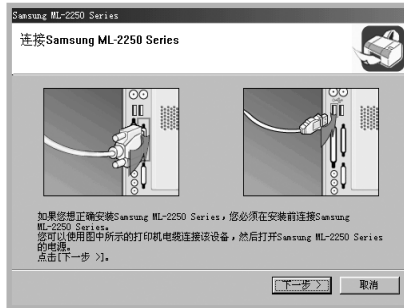
## 重新安装打印机软件

如果安装失败，则需要修复。

- 1 从**开始**菜单中选择**程序**。
- 2 选择 **Samsung ML-2250 Series**，然后选择**维护**。
- 3 选择**修复**。

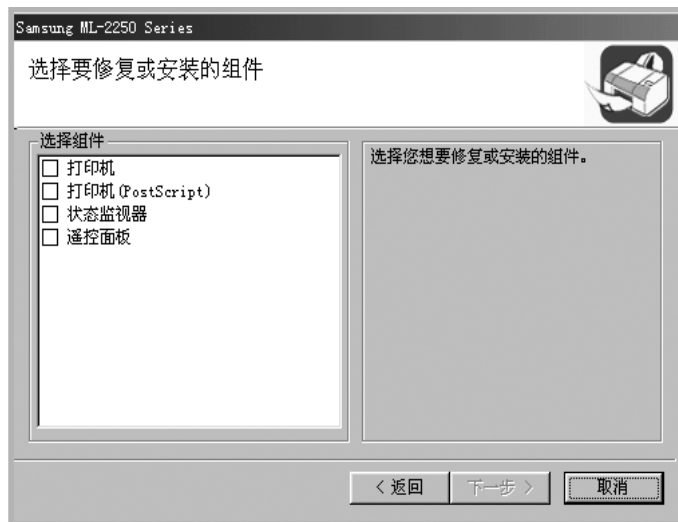


**注意：**如果打印机未连接至计算机，则会出现以下窗口。



- 连接打印机之后，单击**下一步**。
- 如果要跳过连接状态，请单击**下一步**，然后单击**否**转至下一屏幕。接着将开始安装，并且在安装结束时不会打印测试页。

- 4 选择要重新安装的组件，并单击**下一步**。



如果选择修复打印机软件，则会出现要求您打印测试页的窗口。请执行以下步骤：

- a. 要打印测试页，请选中复选框并单击**下一步**。
- b. 正确打印出测试页之后，单击**是**。如果未正确打印出测试页，请单击**否**重新打印。

**5** 重新安装完成之后，单击**完成**。

## 删除打印机软件

**1** 从**开始**菜单中选择**程序**。

**2** 选择 **Samsung ML-2250 Series**，然后选择**维护**。

**3** 选择**删除**，然后单击**下一步**。

接下来会看到一个组件列表，这时可以单独删除其中任何组件。

如果要卸载打印机驱动程序，请选中**打印机**。

如果要卸载打印机（PostScript）驱动程序，请选中**打印机（PostScript）**。

如果要卸载状态监视器，请选中**状态监视器**。

如果要卸载遥控面板，请选中**遥控面板**。

**4** 选择要删除的组件，然后单击**下一步**。

**5** 如果计算机要求您确认所做选择，请单击**是**。

即会卸载所选驱动程序及其所有组件。

**6** 删除软件之后，单击**完成**。

---

## 查看用户指南

安装打印机软件之后，可以随时通过 Windows 桌面查看 PDF 格式的用户指南。

- 1 选择**开始**菜单中的**程序**。
- 2 选择 **Samsung ML-2250 Series** 和**查看用户指南**。

Adobe Acrobat 会自动运行，打开用户指南。



---

**注意：**如果计算机上未安装 Adobe Acrobat，选择**查看用户指南**选项会自动安装 Adobe Acrobat。安装完成之后，重复步骤 1 和 2。

---



# 备注



# 3

## 使用打印介质

本章将帮助您了解本款打印机可以使用的纸张类型，以及如何在不同的纸盘中正确装纸，以获得最佳打印效果。

本章包括：

- 选择纸张和其它介质
- 选择输出位置
- 装纸
- 打印信封
- 打印标签
- 打印透明胶片
- 打印卡片或自定义尺寸的介质
- 打印预印纸

---

## 选择纸张和其它介质

可以打印多种介质，例如普通纸、信封、标签和透明胶片等等。请参见第 E 章第 3 页中的“纸张规格”。要尽可能获得最佳打印质量，请只使用高质量的复印纸。

在选择打印介质时，请考虑以下事项：

- **所需打印效果：**选择的纸张应符合打印任务的需要。
- **尺寸：**应选择适合放置在纸盘内的纸张，纸张的大小应以灵活调节纸张导板的位置为宜。
- **重量：**本款打印机支持的纸张重量如下：
  - 纸盘 1 或选装纸盘 2 可支持 16~24 lbs (60~90 g/m<sup>2</sup>) bond
  - 多用途纸盘可支持 16~43 lbs (60~163 g/m<sup>2</sup>) bond
- **光亮度：**一些纸张比其它纸张更白，能得到更清晰、更鲜明的图像。
- **表面平滑度：**纸张的平滑度影响纸张上打印结果的清楚程度。



**警告：**使用不符合纸张规格表中所列规格的介质会造成打印机故障，可能需要维修。这类维修不在保修或维修协议之列。

---



**注意：**限使用北京造纸（掬）三一牌纸张，建议使用中性纸。使用非中性纸张会引发进纸和图像质量问题。

---

## 介质尺寸和容量

尺寸	进纸源 / 容量 <sup>*a</sup>	
	纸盘 1 或选装纸盘 2	多用途纸盘
<b>普通纸</b>		
Letter (216 x 279 mm)	250	50
Legal (216 x 356 mm)	250	50
Executive (184 x 267 mm)	250	50
Oficio (216 x 343 mm)	250	50
Folio (216 x 330 mm)	250	50
A4 (210 x 297 mm)	250	50
JIS B5 (182 x 257 mm)	250	50
ISO B5 (176 x 250 mm)	250	50
A5 (148 x 210 mm)	250	50
A6 (105 x 148 mm)	-	50
<b>信封</b>		
10 号 (105 x 241 mm)	-	5
C6 (114 x 162 mm)	-	5
Monarch (98 x 191 mm)	-	5
C5 (162 x 229 mm)	-	5
DL (110 x 220 mm)	-	5
<b>标签纸<sup>*b</sup></b>		
Letter (216 x 279 mm)	-	5
A4 (210 x 297 mm)	-	5
<b>透明胶片<sup>*b</sup></b>		
Letter (216 x 279 mm)	-	5
A4 (210 x 297 mm)	-	5
<b>卡片纸<sup>*b</sup></b>		
	-	5
<b>证券纸<sup>*b</sup></b>		
	-	5

\*a 最大容量会因纸张的厚度而减小。

\*b 如果多次发生卡纸，则每次通过多用途纸盘送进一张纸。

## 纸张和特殊介质使用准则

在选择或装入纸张、信封或其它特殊介质时，请牢记以下准则：

- 试图在潮湿、卷曲、褶皱或破裂的纸张上打印可能会导致卡纸和打印质量不理想。
- 只使用单页纸。不可使用连续纸。
- 为了获得最佳打印质量，只使用高品质复印纸。
- 不要使用已经打印过或已经通过复印机的纸张。
- 不要使用带有标签和订书钉等异物的纸张。
- 不要在打印时装纸，也切勿装入过多的纸张。这样会造成卡纸。
- 避免使用带有凸纹字、打孔或质地过于光滑或粗糙的纸张。
- 彩色纸的质量应与白色复印纸同样好。颜料必须能承受打印机 400° F (205° C) 的定影温度 0.1 秒钟而不会变质。不要使用造好之后再涂上颜色的纸。
- 预印表格必须使用不可燃的耐热油墨印刷，在承受打印机近 400° F (205° C) 的定影温度 0.1 秒钟期间，油墨不会融化、蒸发或释放有害物质。
- 在准备使用纸张时再打开其包装。将纸箱放在托盘或架子上，不要放在地上。
- 无论是否有包装，不要在纸张上放置重物。
- 将纸张存放在远离湿气、直射阳光或其它可能引起纸张皱褶或卷曲的地方。



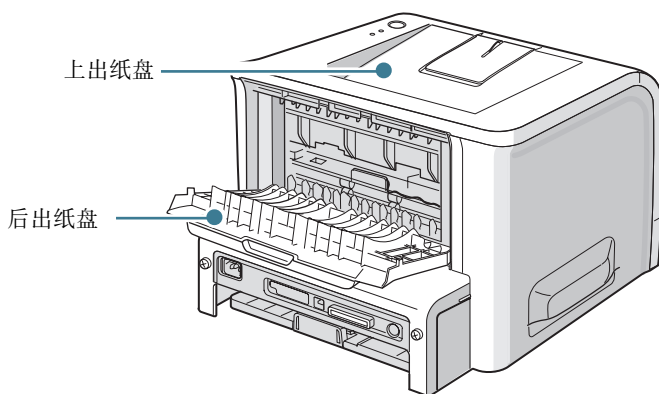
---

**注意：**不要使用无碳纸或描图纸。这两类纸张在定影温度下是不稳定的，可能会冒烟或损坏打印机。

---

## 选择输出位置

打印机有两个输出位置：后出纸盘和上出纸盘。



要使用上出纸盘，请确认已合上后出纸盘。要使用后出纸盘，请将其打开。

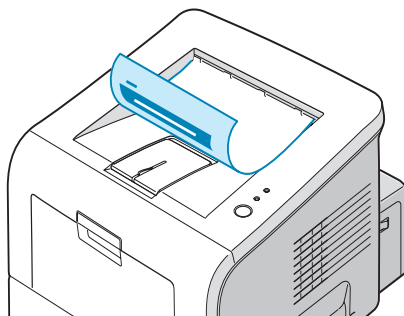


### 注意：

- 如果上出纸盘出纸有问题，例如纸张卷曲，请试用后出纸盘打印。
- 为了避免卡纸，在打印机打印期间不要打开或合上后出纸盘。

## 打印到上出纸盘（面朝下）

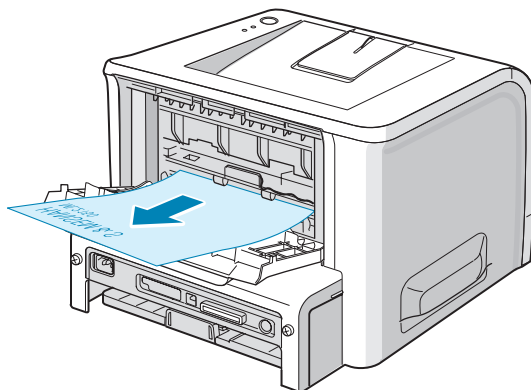
上出纸盘按打印顺序面朝下收集纸张。大部分打印作业应使用上出纸盘。



**注意：**如果连续打印很多页，出纸盘的表面会变得很烫。当心不要触碰此表面，特别要让儿童远离此表面。

## 打印到后出纸盘 (面朝上)

如果打开后出纸盘，打印机会总是打印到后出纸盘。纸张从打印机出来时是面朝上的，而且每次出纸时，纸张会从打印机中落下。

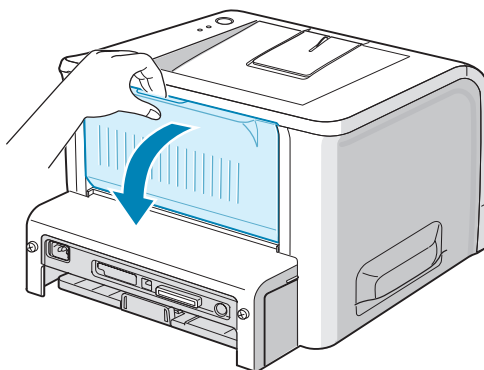


从多用途纸盘打印到后出纸盘提供了**直接纸张路径**。在使用以下介质时，打开后出纸盘可以提高输出质量：

- 信封
- 标签
- 透明胶片

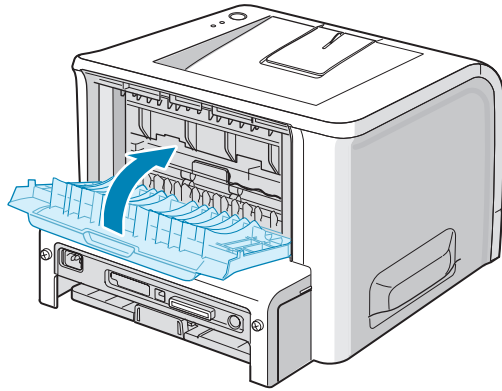
### 打开后出纸盘：

- 1 向下拉开后盖。此后盖即充当出纸盘。



**警告：**电源打开时，打印机内后部的熔凝区会很热。请注意在接触时不要被烫伤。

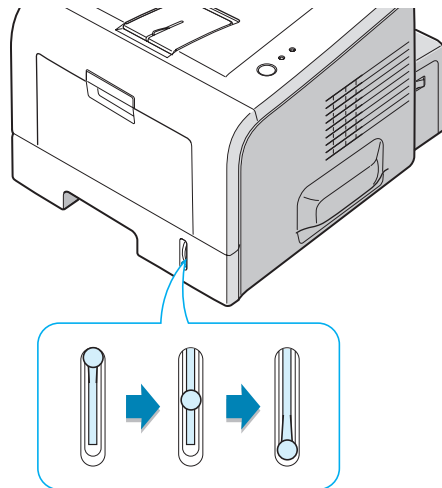
- 2 如果不想使用后出纸盘，请将其合上。纸张便会堆积在上出纸盘中。



## 装纸

正确地装纸有助于避免卡纸，确保无故障打印。在打印作业时不要拆卸纸盘。这样会造成卡纸。有关每种纸盘可接受的纸张尺寸和容量，请参见第3章第3页中的“介质尺寸和容量”。

纸盘前面的纸量指示栏显示当前纸盘中剩余的纸量。纸盘为空时，指针会降到底部。



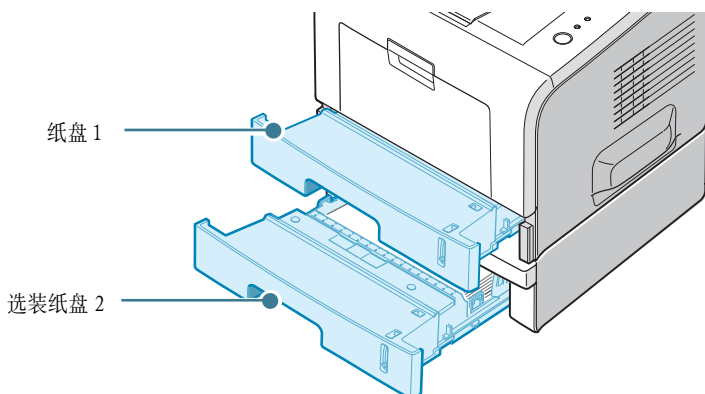
纸张已满 ▲

▲ 纸张用尽



## 使用纸盘 1 或选装纸盘 2

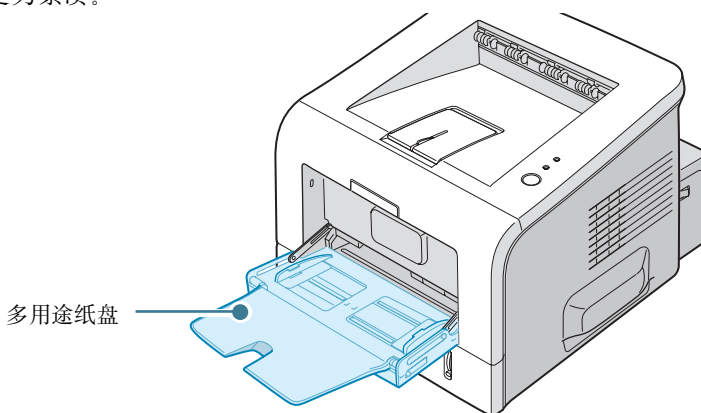
纸盘 1 和选装纸盘 2 最多可以装 250 张纸。有关每种纸盘可接受的纸张尺寸和容量，请参见第 3 章第 3 页中的“介质尺寸和容量”。



在纸盘中装入一摞纸，然后进行打印。有关在纸盘 1 或选装纸盘 2 中装纸的详细信息，请参见第 2 章第 7 页中的“装纸”。

## 使用多用途纸盘

多用途纸盘位于打印机的前面。不使用时可以将其合上，使打印机看起来更为紧凑。

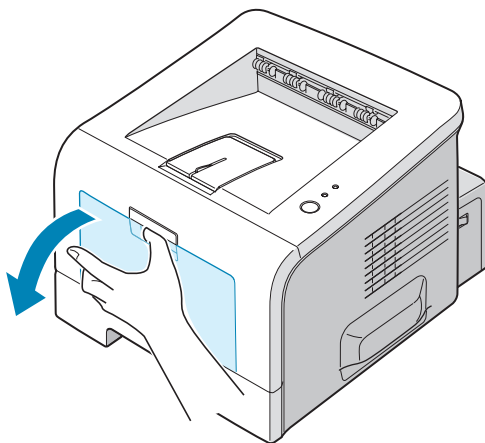


多用途纸盘可以装数种尺寸和类型的纸张，例如透明胶片、卡片和信封。您也可以将多用途纸盘用作在彩色信头纸上打印单页作业时的分隔器，或用来装通常不放在纸盘中的其它特殊介质。一次可以放入约 50 张普通纸、5 个信封、5 张透明胶片、5 张卡片或 5 张标签。

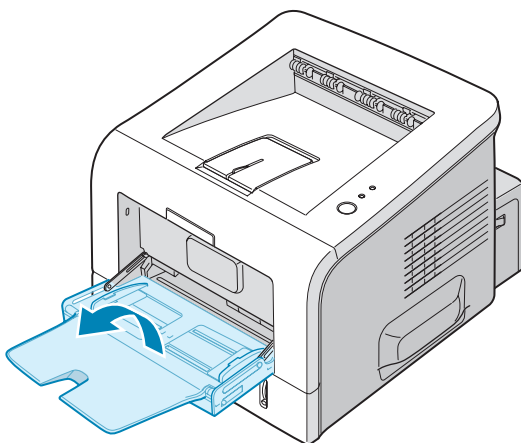
- 在多用途纸盘中一次只放一种尺寸的打印介质。
- 要避免卡纸，在多用途纸盘中还有纸张时请勿加纸。这同样适用于其它类型的打印介质。
- 应将打印介质打印面朝上、顶边在前放入多用途纸盘中，并应放在纸盘的中央。
- 不要在多用途纸盘上放置其它物体。同时要避免向下压纸盘或对纸盘过度用力。纸盘可能会从打印机上脱落下来。

### 在多用途纸盘中装纸：

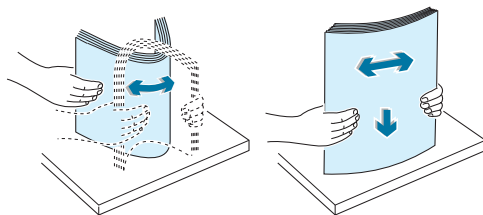
- 1 朝自己的方向拉开多用途纸盘。



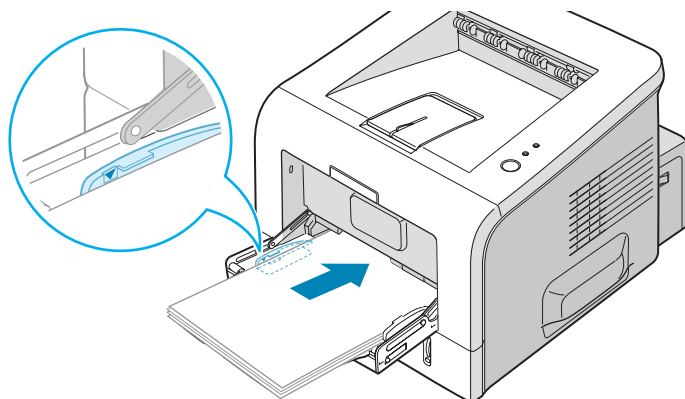
- 2 拉开扩展板将纸盘扩展至最大长度，以在其上放入较长的纸张。



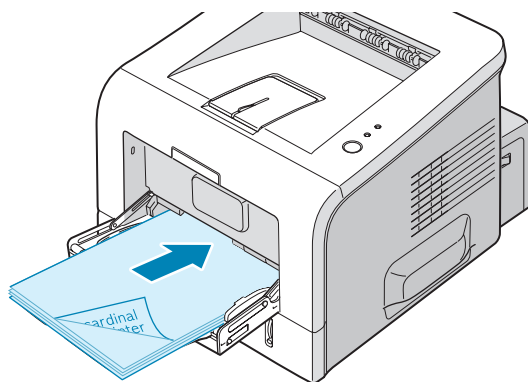
- 3** 准备一摞要装入纸盘的纸张，前后弯曲或呈扇形展开纸张。然后在水平表面上对齐纸张。



- 4** 将纸张**打印面朝上**放在纸盘的中央。注意纸盘内壁左侧的纸量限度标记。装入的纸张过多会引起卡纸。

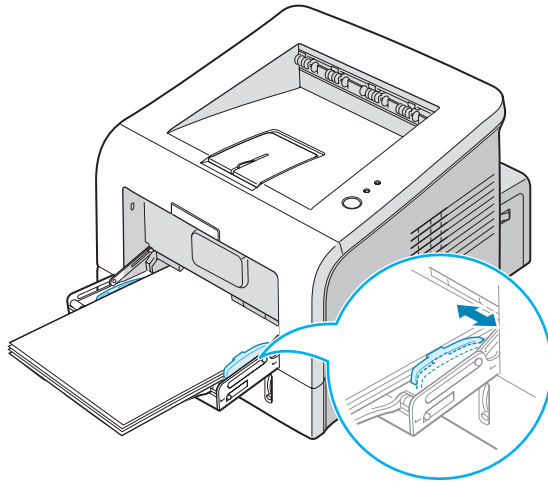


如果要从多用途纸盘中打印先前打印过的纸张，应将打印过的一面朝下，让没有卷曲的一边先进入打印机。如果遇到进纸问题，将纸张换一个方向。



**注意：**请确保没有装入太多的打印介质。如果纸摞太厚或往里推得太深，打印介质就会拱曲。

- 5 调整纸张宽度导板，使其轻靠整摞的打印介质，但不要使打印介质弯曲。



**注意：**本款打印机无法自动检测装在多用途纸盘中纸张的尺寸。将正确尺寸的纸张装入多用途纸盘，从打印机的软件应用程序中打印时，便可以依据纸张尺寸而不是纸张来源来选择纸张。打印之前，不需要检查多用途纸盘中所装的纸张类型。

- 6 打印文件时，请在软件应用程序中选择纸张来源和类型。



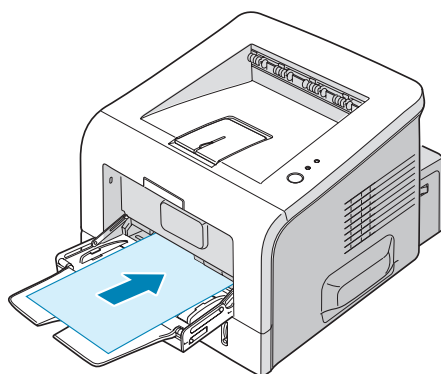
- 7 打印之后，将扩展板推回原位，合上多用途纸盘。

## 使用手动进纸模式

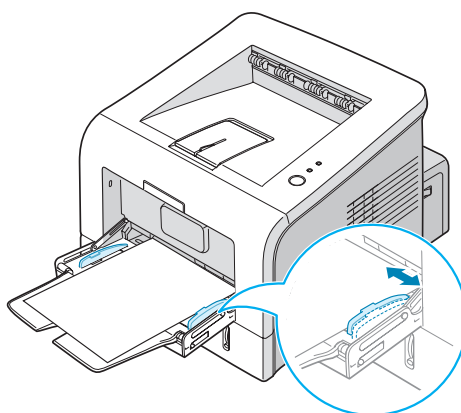
在更改打印设置时，如果您在纸张来源选项中选择**手动进纸**，您可以手动在多功能纸盘中放一张打印介质。在您每打印一页就想检查打印质量时，手动进纸会有帮助的。

其装纸程序与在多功能纸盘中装纸的程序几乎是一样的，只是您需要把纸一张一张地放入纸盘，把打印数据发送、打印在第一页上，同时每打印下一页时，您都需要按控制面板上的**取消**按钮。

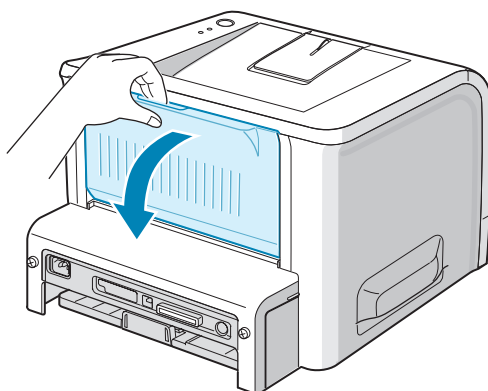
- 1 把一张打印介质放在多功能纸盘的中央，**打印面朝上**。



- 2 调整纸张宽度导板使其靠着打印介质，但不要使其弯曲。



3 拉开后出纸盘。



3

4 打印文件时，您必须从应用程序的纸张来源中选择手动进纸，然后选择正确的纸张大小和类型。



5 按取消按钮开始进纸。

6 开始打印。

7 如果您打印多页，在第一页打印出来之后再放入下一张纸，然后按取消按钮。

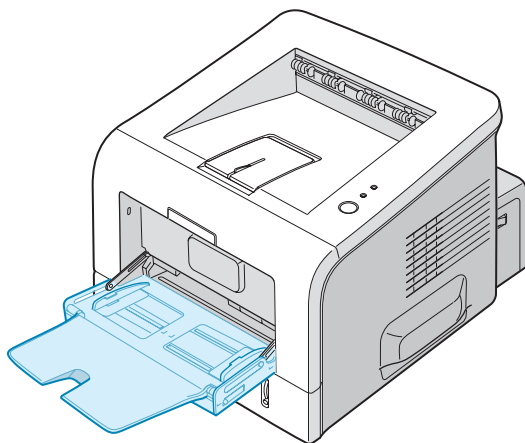
打印每一页时重复这一步骤。

## 打印信封

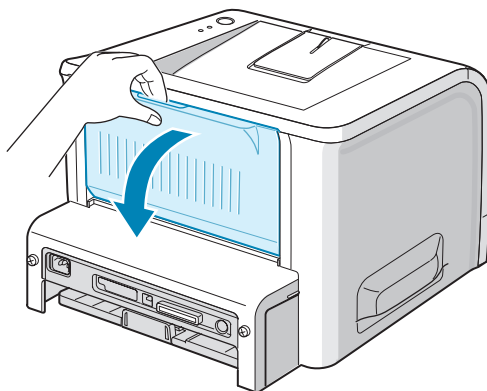
### 准则

- 只使用建议用于激光打印机的信封。在将信封装入多用途纸盘之前，确保信封未损坏，并未粘在一起。
- 不要装入贴了邮票的信封。
- 切勿使用有曲别针、大头针、窗口、覆膜或带胶的信封。这些信封会严重损坏打印机。

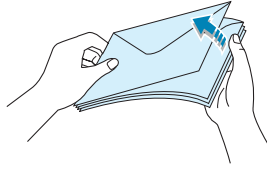
- 1 拉开多用途纸盘，并将扩展板完全拉开。



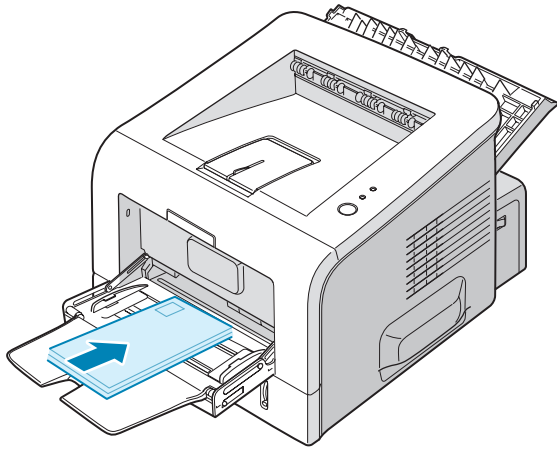
- 2 拉开后出纸盘。



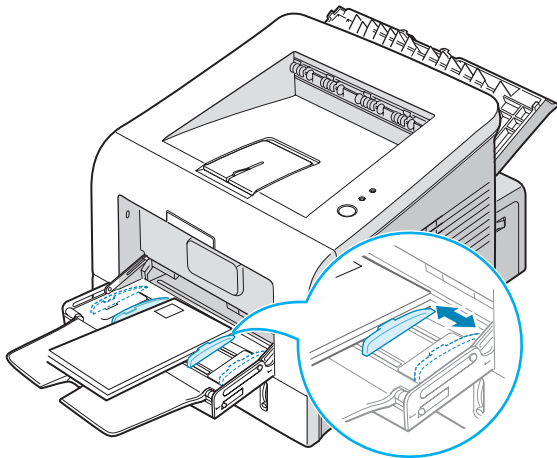
- 3** 在将信封装入纸盘之前，弯曲或呈扇形展开信封摺的边，将其分开。



- 4** 将信封装入多用途纸盘，有封口的一面朝下。  
贴邮票区域在左侧，贴邮票区域的一端先进入纸盘。



- 5** 调整导板，使之轻靠信封摺的边缘。

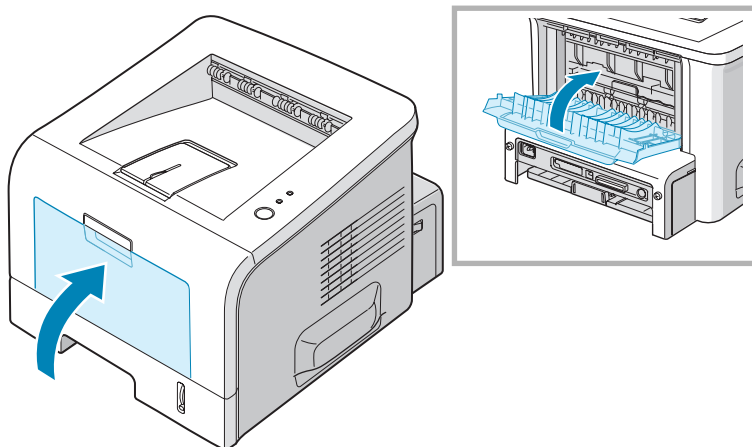




- 6 打印信封时，请在软件应用程序中选择相应的纸张来源、类型和尺寸。有关详细信息，请参见第4章第7页。



- 7 打印之后，合上多用途纸盘和后出纸盘。



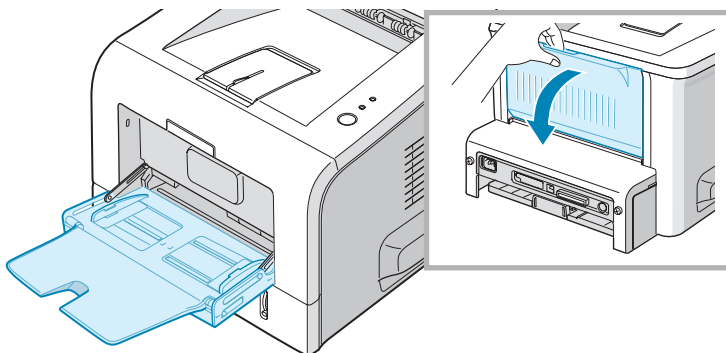
## 打印标签

3

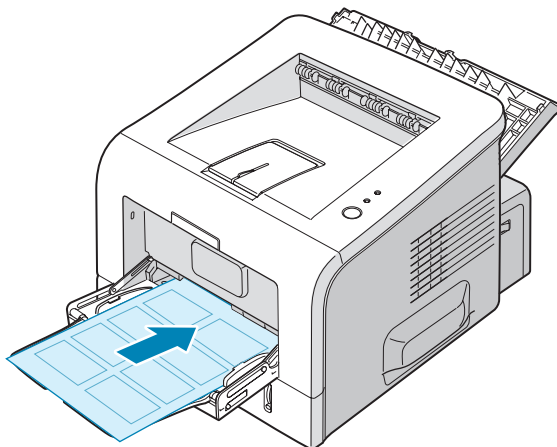
### 准则

- 只使用建议用于激光打印机的标签。
- 确认标签的粘性材料能承受 205° C (400° F) 的定影温度0.1秒钟。
- 确保标签之间无暴露的粘性材料。暴露的区域可能导致标签在打印过程中脱落，从而导致卡纸。暴露的粘性材料也会损坏打印机部件。
- 一张标签只能从打印机中通过一次。因为不干胶衬纸的设计只允许其通过打印机一次。
- 不要使用与衬纸脱开的、皱褶的、起泡的或以其它形式损坏的标签。

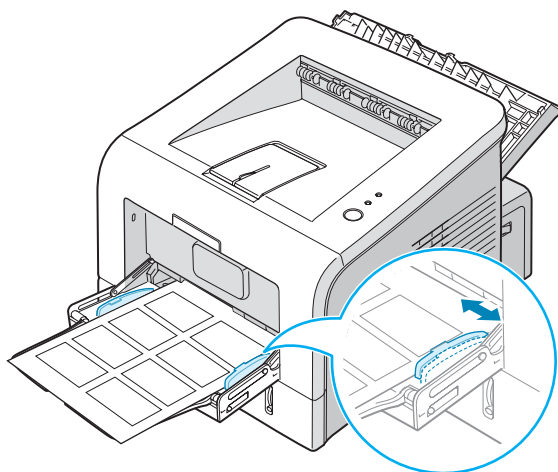
- 1 拉开多用途纸盘和后出纸盘。



- 2 装入标签，打印面朝上。



3 调整导轨，使之适合标签的宽度。



4 打印标签时，请在软件应用程序中选择相应的纸张来源、类型和尺寸。有关详细信息，请参见第4章第7页。



5 打印之后，合上多用途纸盘和后出纸盘。



**注意：** 为了防止标签粘在一起，请不要将打印好的标签堆放在一起。

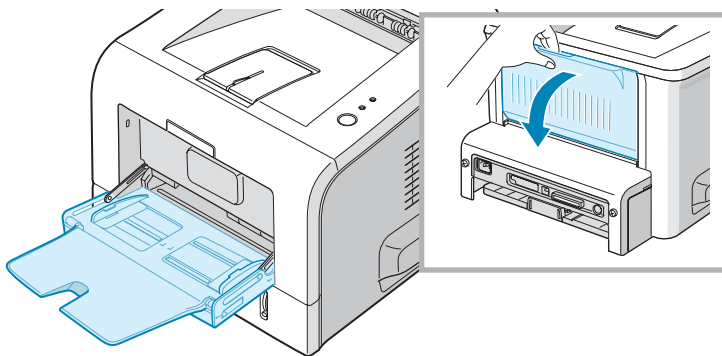
## 打印透明胶片

3

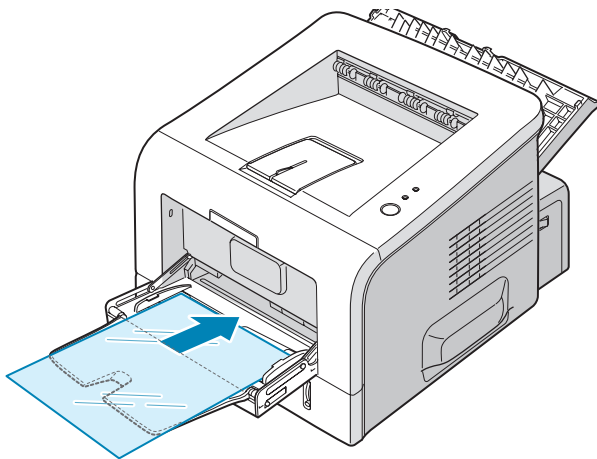
### 准则

- 只使用建议用于激光打印机的透明胶片。
- 确保透明胶片不皱褶、卷曲或边缘没有任何破损。
- 抓住透明胶片的边缘，避免接触打印面。油粘在透明胶片上会引起打印质量问题。
- 注意不要划坏打印面，或将指印留在打印面上。

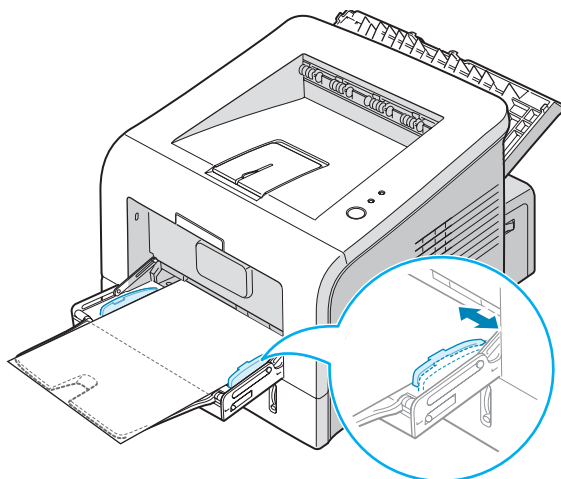
- 1 拉开多用途纸盘和后出纸盘。



- 2 装入透明胶片，打印面朝上，有粘条的一端先进入打印机。



**3** 调整导轨，使之适合透明胶片的宽度。



**4** 打印透明胶片时，请在软件应用程序中选择相应的纸张来源、类型和尺寸。有关详细信息，请参见第4章第7页。



**5** 打印之后，合上多用途纸盘和后出纸盘。



**注意:**

- 如果将薄透明胶片打印到后出纸盘，透明胶片会卷曲。在这种情况下，请使用上出纸盘。如果仍然不能解决问题，请检查透明胶片是否符合打印机所支持的规格。
- 为了防止透明胶片粘在一起，请不要将打印好的透明胶片堆放在一起。
- 从打印机中取出透明胶片之后，将其放在平坦的表面上。

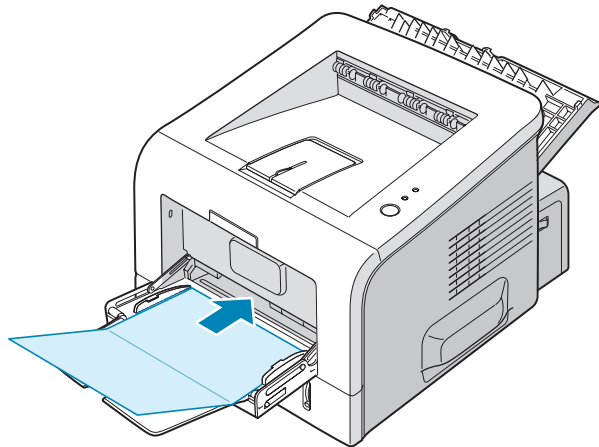
## 打印卡片或自定义尺寸的介质

本款打印机可以打印明信片、3.5x5.83 英寸（索引）的卡片和其它自定义尺寸的介质。最小尺寸为 76x127 毫米（3x5 英寸），最大尺寸为 216x356 毫米（8.5x14 英寸）。

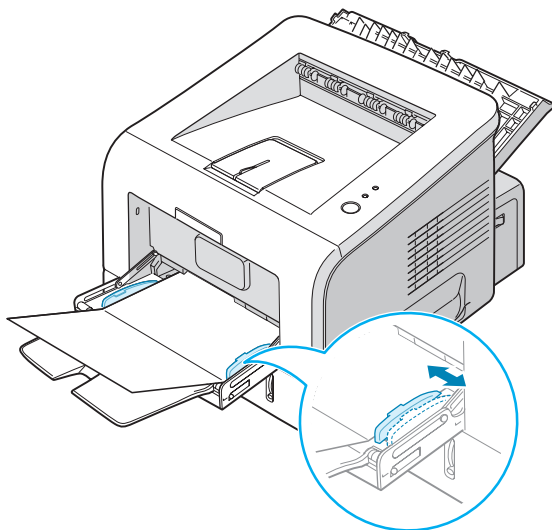
### 准则

- 始终将介质的短边先放入多用途纸盘。如果要进行横向打印，请在应用程序中进行此项选择。先放入介质长边会引起卡纸。
- 在多用途纸盘中一次放入的卡片不要超过 5 张。
- 不要在宽度小于 76 毫米（3 英寸）或长度小于 127 毫米（5 英寸）的介质上打印。
- 在软件应用程序中所设置的介质页边距最小为 6.4 毫米（0.25 英寸）。

- 1 拉开多用途纸盘和后出纸盘。
- 2 装入打印介质，打印面朝上，短边先进入打印机。



3 调整导轨，使之适合介质摺的宽度。



4 打印时，请在软件应用程序中选择相应的纸张来源、类型和尺寸。有关详细信息，请参见第4章第7页。



**注意：**如果所用打印介质的尺寸未在打印机驱动程序属性**纸张**选项卡的**尺寸**框中列出，请单击**自定义**按钮，手动设置纸张尺寸。请参见第4章第7页。



**警告：**使用76x127毫米（3x5英寸）的纸张时，因这种纸张太薄，可能会发生卡纸。请使用重量超过105g/m<sup>2</sup>的卡片。

5 打印之后，合上多用途纸盘和后出纸盘。

## 打印预印纸

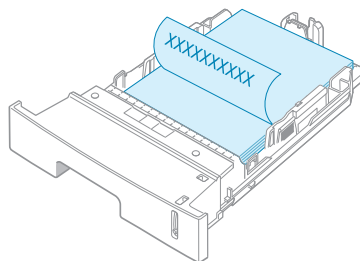
预印纸是指在送入打印机之前其上已印刷了某些文字或图片等的纸张（例如页面顶部已印刷了徽标的纸张）。

### 准则

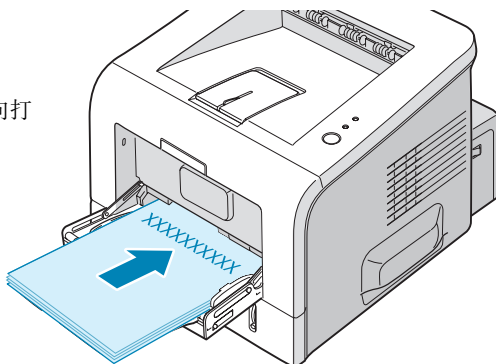
- 信头必须用耐热油墨印刷，在承受打印机 400 ° F（205 ° C）的定影温度 0.1 秒钟期间，油墨不会融化、蒸发或释放有害物质。
- 印刷信头的油墨必须是不可燃的，不应打印机的辊筒产生任何不良影响。
- 表格和信头纸应密封存放在防潮包装内，以防止在存放期间变质。
- 在装入表格和信头纸等预印纸之前，请确认纸张上的油墨已干。在定影过程中，湿的油墨会从预印纸上脱落。

- 1 如图所示，将信头纸装入要使用的纸盘。调整导板，使质适合纸擦的宽度。

图案面向下、底边朝向打印机装入信头纸。



图案面向上、顶边朝向打印机装入信头纸。





- 2 打印时，请在软件应用程序中选择相应的纸张来源、类型和尺寸。有关详细信息，请参见第 4 章第 7 页。



# 4

## 打印任务

本章介绍各种打印选项和常见打印任务。本章包括：

- 打印文件
- 设置纸张属性
- 使用省墨模式
- 在一张纸上打印多页（N-Up 打印）
- 打印缩小或放大的文件
- 使文件适合选定的纸张尺寸
- 打印海报
- 使用水印
- 使用覆盖
- 设置图形属性
- 使用输出选项
- 使用状态监视器
- 设置本地共享打印机

## 打印文件

下面介绍在各种 Windows 应用程序中打印的通用步骤。打印文件的具体步骤可能会因所使用的应用程序而异。有关具体的打印步骤，请参见软件应用程序的用户指南。



**注意：**有关从 Linux 系统打印的详细信息，请参见附录 B，“在 Linux 中使用本款打印机”。

- 1 打开要打印的文件。
- 2 从**文件**菜单选择**打印**。即会显示打印窗口（各应用程序的打印窗口可能会稍有不同）。

在此打印窗口内选择基本打印设置。这些设置包括份数和打印范围。



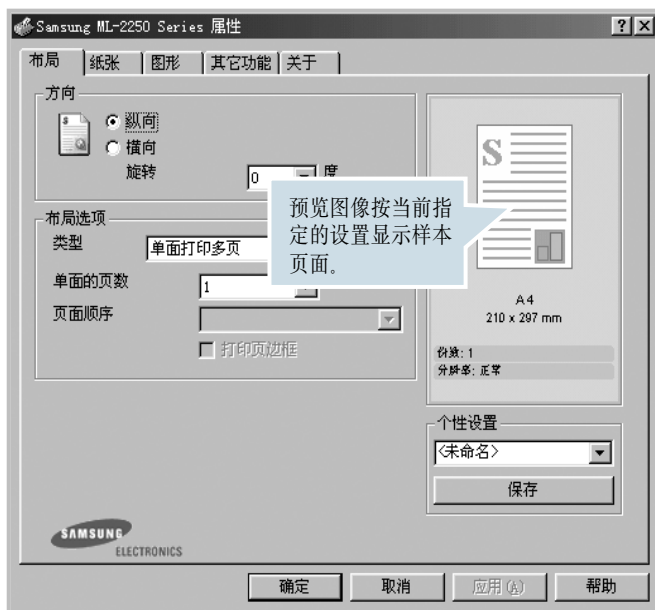
▲ Windows 98

- 3 要充分利用本款打印机所提供的打印机功能，请单击应用程序打印窗口中的**属性**，并转至步骤 4。

如果看到**设置、打印机**或**选项**，请单击这些按钮。然后在下一屏幕中单击**属性**按钮。

- 4 现在可以看到 Samsung ML-2250 Series 属性窗口，通过该窗口可以访问使用本款打印机所需的全部信息。

最前面显示的是**布局**选项卡。



4

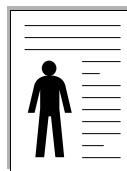
如果需要，请选择**方向**选项。

通过**方向**选项可以选择在页面上打印信息的方向。

- **纵向**是沿页面的宽度方向打印，即信纸样式。
- **横向**是沿页面的长度方向打印，即表单样式。
- 如果要反转页面，请从**旋转**下拉列表中选择 180。



▲ 横向



▲ 纵向

- 5 在**纸张**选项卡中选择纸张来源、大小和类型。有关详细信息，请参见第 4 章第 7 页。

- 6 如果需要，请单击 Samsung ML-2250 Series 属性窗口顶部的其它选项卡，访问其它功能。
- 7 完成属性设置之后，单击**确定**，直至显示打印窗口。
- 8 单击**确定**，开始打印。



**注意:**

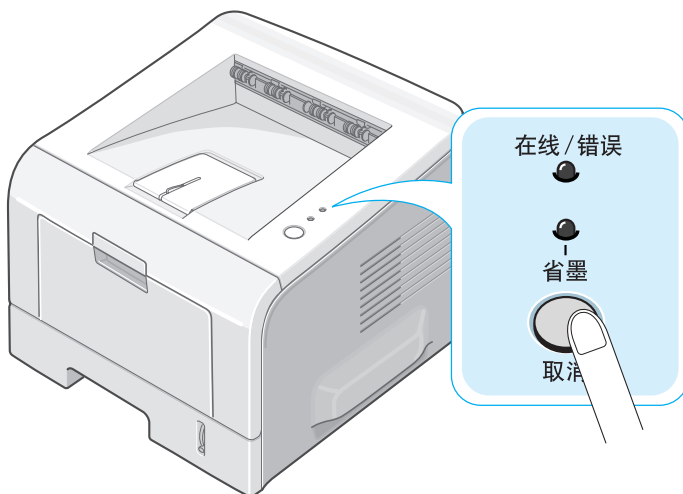
- 大多数 Windows 应用程序会覆盖您在打印机驱动程序中指定的设置。首先更改软件应用程序中所有可用的打印设置，然后使用打印机驱动程序更改其余设置。
- 仅在使用当前程序时，更改的设置才会生效。要做永久更改，请在**打印机**文件夹中进行更改。按照以下步骤操作：
  1. 单击 Windows 的**开始**菜单。
  2. 在 Windows 95/98/Me/NT4.0/2000 中，选择**设置**，然后选择**打印机**。  
在 Windows XP 中，选择**打印机和传真机**。
  3. 选择 **Samsung ML-2250 Series** 打印机。
  4. 打印机图标上单击鼠标右键，然后：
    - 在 Windows 95/98/Me 中，选择**属性**。
    - 在 Windows 2000/XP 中，选择**打印首选项**。
    - 在 Windows NT 4.0 中，选择**文档默认值**。
  5. 更改每个选项卡的设置，然后单击**确定**。

## 取消打印作业

取消打印作业有两种方法:

### 通过控制面板停止打印作业:

按控制面板上的**取消**按钮。

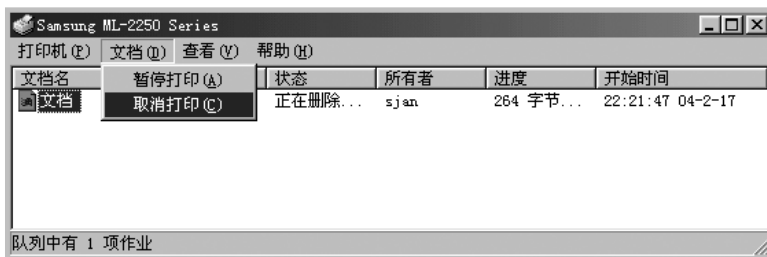


4

打印机将完成正在打印的页面，然后取消打印作业的其余部分。按该按钮只能取消打印机中的当前打印作业。如果打印机内存中有多个打印作业，每取消一个打印作业都必须按一次该按钮。

### 通过打印机文件夹取消打印作业:

- 1 从 Windows 的**开始**菜单中，选择**设置**。
- 2 选择**打印机**打开打印机窗口，然后双击 **Samsung ML-2250 Series** 图标。
- 3 从**文档**菜单中选择**取消打印**（Windows 9x/Me）或**取消**（Windows NT 4.0/2000/XP）。



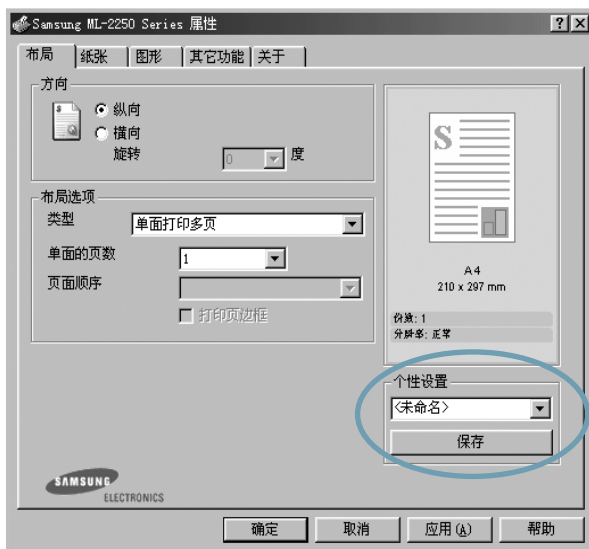
▲ Windows 98

## 使用个性设置

在每个属性选项卡中都可以看到**个性设置**选项，通过该选项可以保存当前的属性设置以备将来之用。

保存偏好设置项目：

- 1 根据需要更改每个选项卡的设置。
- 2 在**个性设置**输入框中输入项目名称。



- 3 单击**保存**。

要使用保存的设置，只需要从**个性设置**下拉列表中选择所需项目即可。

要删除偏好设置项目，请从下拉列表中选择所需项目，然后单击**删除**。

您也可以从下拉列表中选择**<打印机默认值>**，恢复打印机驱动程序的首选设置。

## 使用帮助

本款打印机有一个帮助屏幕，可以通过打印机属性窗口的**帮助**按钮启用该屏幕。该帮助屏幕详细介绍了打印机驱动程序所提供的打印机功能。

您也单击右上角的**?**，然后单击任何设置。

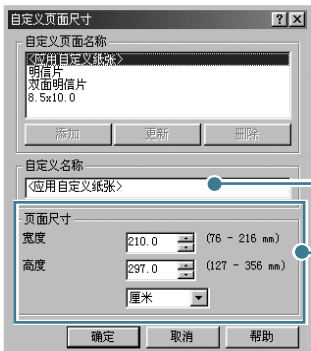
## 设置纸张属性

在访问打印机的属性时，使用以下选项可以设置所需纸张基本处理方式。有关访问打印机属性的详细信息，请参见第4章第2页。

单击**纸张**选项卡，访问各种纸张属性。



4

属性	说明
① 份数	通过 <b>份数</b> 选项可以选择要打印的份数。可输入的最大数字为 999。
② 尺寸	<p>通过<b>尺寸</b>选项可以选择装入纸盘中的纸张尺寸。</p> <p>如果所需纸张尺寸未在<b>尺寸</b>框中列出，请单击<b>自定义</b>。当自定义纸张尺寸窗口出现时，设置纸张尺寸，然后单击<b>确定</b>。所需尺寸即会出现在<b>尺寸</b>列表中，这样便可以进行选择。</p>  <p>输入要使用的自定义名称。</p> <p>输入纸张尺寸。</p>



属性	说明
<p>③ 来源</p>	<p>确认将<b>来源</b>设置为相应的纸盘。</p> <p>打印特殊介质时，请使用<b>手动进纸</b>来源。一次只能将一张纸放入多用途纸盘。请参见第 3 章第 12 页。</p> <p>如果纸张来源设置为<b>自动选择</b>，打印机将按照以下顺序自动拾取打印介质：多用途纸盘、纸盘 1、选装纸盘 2。</p>
<p>④ 类型</p>	<p>确认将<b>类型</b>设置为<b>打印机默认值</b>。如果装入了不同类型的打印介质，请选择相应的纸张类型。有关打印介质的详细信息，请参见第 3 章“使用打印介质”。</p> <p>如果使用棉纸，为了获得最佳打印效果，请将纸张类型设置为<b>厚纸</b>。</p> <p>要使用重量在 20lb 到 24lb 之间的再生纸或其它彩色纸，请选择<b>有色纸</b>。</p>
<p>⑤ 首页的不同纸张来源</p>	<p>通过此属性可以使用一种类型的纸张打印首页，使用不同类型的纸张打印文件的其它部分。您可以为首页选择纸张来源。</p> <p>例如，在多用途纸盘中放入厚纸来打印首页，在纸盘 1 中放入普通纸。然后在<b>来源</b>选项中选择<b>纸盘 1</b>，在<b>首页的不同纸张来源</b>选项中选择<b>多功能纸盘</b>。</p>

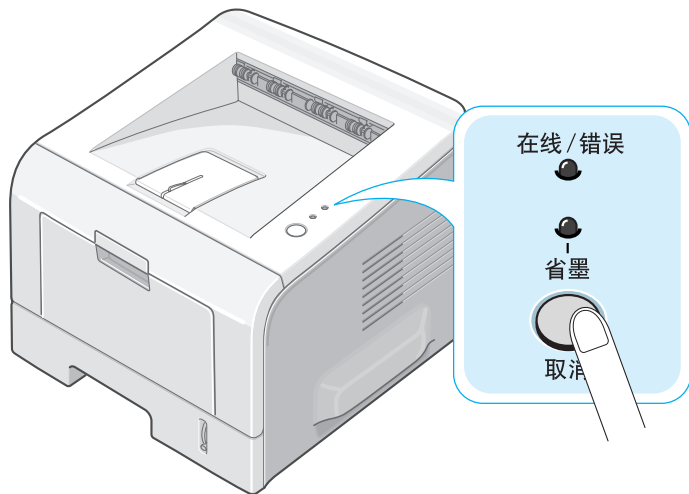
## 使用省墨模式

在省墨模式下，打印机可以使用较少的碳粉打印每一页。使用此模式可以延长碳粉盒的使用寿命，降低每页的打印成本，但是也会降低打印质量。在 1200 dpi 设置中，此设置不可用。

有两种方法启用省墨模式：

### 使用控制面板

在控制面板上，按下**取消**按钮并保持 0.5 秒。打印机必须处于就绪模式（**在线 / 错误** LED 呈绿色）。

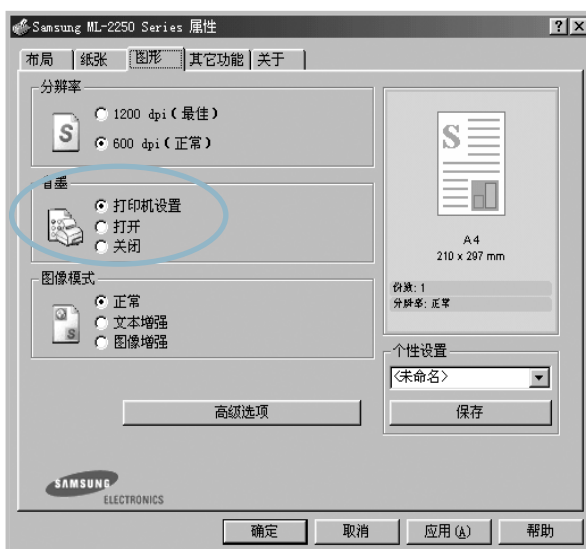


4

- 如果**省墨** LED 亮起，则该模式已启用，打印机会使用较少的碳粉进行打印。
- 如果**省墨** LED 熄灭，则该模式被禁用，打印机以正常模式打印。

## 使用软件应用程序

- 1 要从软件应用程序中更改打印设置，请访问打印机属性。请参见第4章第2页。
- 2 单击**图形**选项卡，并选择**省墨**选项。可以选择以下选项：
  - **打印机设置**：如果选择此选项，省墨功能由在打印机控制面板上所做的设置来确定。
  - **打开**：如果选择此选项，打印机可以使用较少的碳粉打印每一页。
  - **关闭**：如果不需使用省墨模式打印文件，请选择此选项。

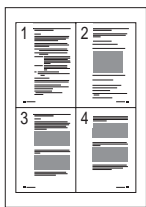


- 3 单击**确定**。



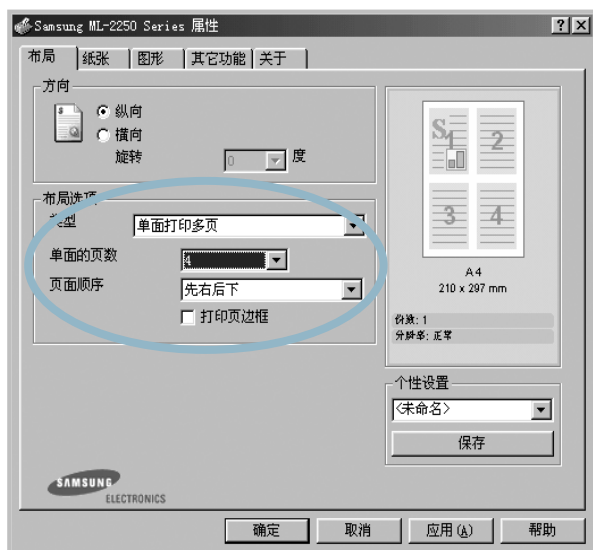
**注意：** 软件应用程序中的设置会覆盖控制面板中的设置。

## 在一张纸上打印多页 (N-Up 打印)



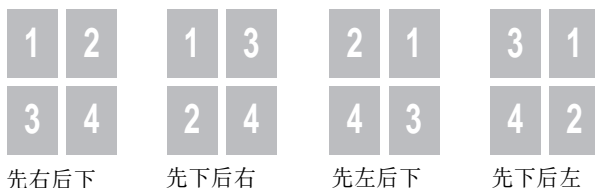
您可以选择要在一张纸上打印的页数。要在每张纸上打印多页，页面将会缩小以排列在每张纸上。您最多可以在一张纸上打印 16 页。

- 1 要从软件应用程序中更改打印设置，请访问打印机属性。请参见第 4 章第 2 页。
- 2 在**布局**选项卡的**类型**下拉列表中选择**单面打印多页**。
- 3 在**单面的页数**下拉列表中，选择要在每张纸上打印的页数（1、2、4、9 或 16）。



4

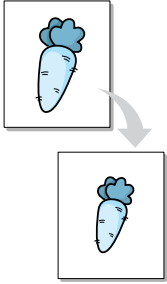
- 4 如果需要，请在**页面顺序**下拉列表中选择页面排列顺序。



选中**打印页边框**，在纸张上的每页周围打印边框。只有每面的页数为 2、4、9 或 16，才可以启用**打印页边框**。

- 5 单击**纸张**选项卡，选择纸张来源、尺寸和类型。
- 6 单击**确定**，打印文件。

## 打印缩小或放大的文件



您可以在页面上缩放打印作业。

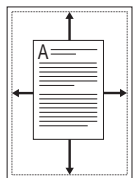
- 1 要从软件应用程序中更改打印设置，请访问打印机属性。请参见第 4 章第 2 页。
- 2 在**纸张**选项卡的**类型**下拉列表中选择**缩放打印**。
- 3 在**百分比**输入框中，输入所需缩放比例。

您也可以单击 ▲ 或 ▼ 按钮。



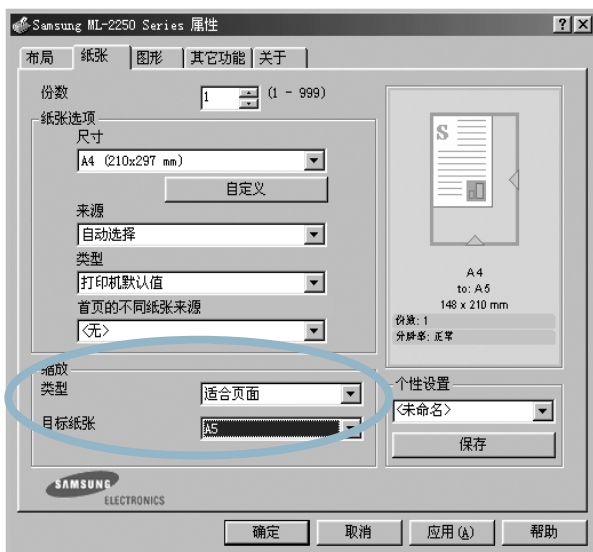
- 4 选择纸张来源、尺寸和类型。
- 5 单击**确定**，打印文件。

## 使文件适合选定的纸张尺寸



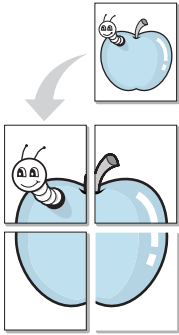
通过本款打印机的功能，可以将打印作业缩放到任何选定的纸张规格，而无需考虑数字文件的大小。此功能在检查小文件的详细内容时会很有用。

- 1 要从软件应用程序中更改打印设置，请访问打印机属性。请参见第 4 章第 2 页。
- 2 在**纸张**选项卡的**类型**下拉列表中选择**适合页面**。
- 3 在**目标纸张**下拉列表中，选择正确的尺寸。



- 4 选择纸张来源、尺寸和类型。
- 5 单击**确定**，打印文件。

## 打印海报



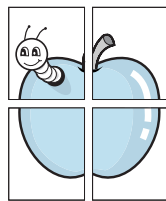
通过此功能，可以将单页文件打印在 4、9 或 16 张纸上，将其粘贴在一起便可拼成一张海报。

- 1 要从软件应用程序中更改打印设置，请访问打印机属性。请参见第 4 章第 2 页。
- 2 在**布局**选项卡的**类型**下拉列表中选择**海报**。

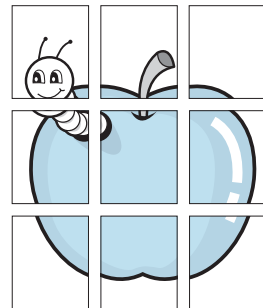


### 3 配置海报选项:

可以选择 2x2、3x3 或 4x4 的页面布局。如果选择 2x2，输出结果会自动扩展到 4 页纸大小。

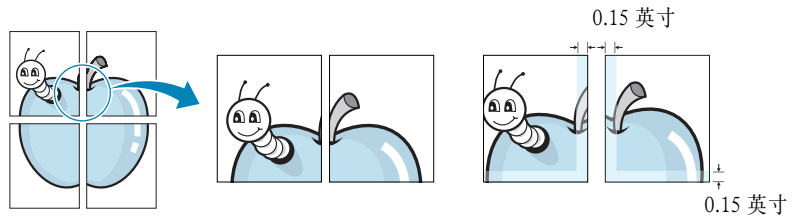


▲ 2 x 2



▲ 3 x 3

以毫米或英寸为单位指定重叠范围，这样会使拼接海报更容易。



- 4 单击**纸张**选项卡，选择纸张来源、尺寸和类型。
- 5 单击**确定**，打印文件。将打印输出的页面按原样拼在一起，便可以制作一张海报。

## 使用水印

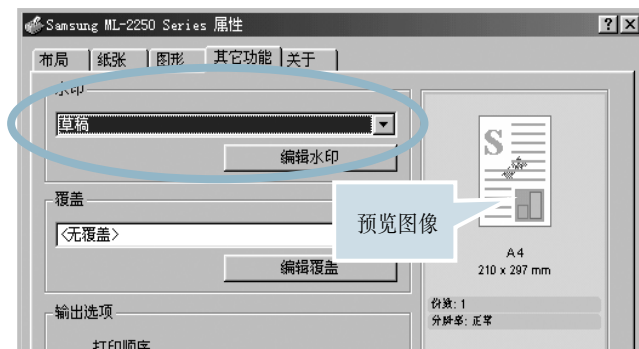


通过水印选项，可以在现有文件上打印文字。例如，您也许想在文件的首页或者所有页面上沿对角线方向打印较大的灰色字体，如“草稿”或“机密”。

本款打印机提供几种预定义的水印，您可以修改这些水印，也可以在水印列表中添加新的水印。

## 使用现有水印

- 1 要从软件应用程序中更改打印设置，请访问打印机属性。请参见第4章第2页。
- 2 单击**其它功能**选项卡，在**水印**下拉列表中选择所需水印。您可以预览所选水印的图像。



- 3 单击**确定**，开始打印。



## 创建水印

- 1 要从软件应用程序中更改打印设置，请访问打印机属性。请参见第4章第2页。
- 2 单击**其它功能**选项卡，然后单击**水印**部分中的**编辑水印**按钮。即会出现编辑水印窗口。



- 3 在**水印信息**框中输入所需文字信息。

预览窗口中会显示这些文字内容。此窗口会提供一个预览图像，这样您可以看到水印的外观。

如果选中**仅第一页**框，将只在首页上打印水印。

- 4 选择所需水印选项。

您可以在**字体属性**部分选择字体名称、样式、大小和灰度，并在**信息角度**部分设置水印的角度。

- 5 单击**添加**，将新水印添加至水印列表。

- 6 完成编辑之后，单击**确定**，开始打印。

要停止打印水印，在**水印**下拉列表中选择**<无水印>**。

## 编辑水印

- 1 要从软件应用程序中更改打印设置，请访问打印机属性。请参见第4章第2页。
- 2 单击**其它功能**选项卡，然后单击**水印**部分中的**编辑水印**按钮。即会出现编辑水印窗口。
- 3 在**目前的水印**列表中选择要编辑的水印，更改水印信息和选项。请参见第4章第16页中的“创建水印”。
- 4 单击**更新**，保存所做更改。
- 5 单击**确定**。

## 删除水印

- 1 要从软件应用程序中更改打印设置，请访问打印机属性。请参见第4章第2页。
- 2 在**其它功能**选项卡的**水印**部分中，单击**编辑水印**按钮。即会出现编辑水印窗口。
- 3 在**目前的水印**列表中选择要删除的水印，然后单击**删除**。
- 4 单击**确定**。

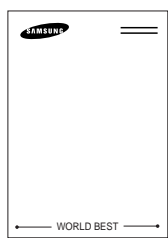
## 使用覆盖

### 覆盖的概念



覆盖是指作为一种特殊文件格式存储在计算机硬盘中的文字和 / 或图像，它可以打印在任何文件上。覆盖常用来替代预印表格纸和信头纸。您可以不使用预印信头纸，而是创建一个覆盖，其中包含与正在使用的信头完全相同的信息。要打印带公司信头的信函，您不需在打印机中装入预印信头纸。您只需告诉打印机在文件上打印信头覆盖。

### 创建新的页面覆盖



要使用页面覆盖，必须新建包含所需徽标或图像的页面覆盖。

- 1 创建或打开包含要用于新页面覆盖的文字或图像的文件。将这些项目按照您的想法进行组织。如果需要，保存文件以备将来使用。
- 2 要从软件应用程序中更改打印设置，请访问打印机属性。请参见第 4 章第 2 页。
- 3 单击**其它功能**选项卡，然后单击**覆盖**部分中的**编辑覆盖**按钮。



- 4 在编辑覆盖窗口中，单击**创建覆盖**。



- 5 在创建覆盖窗口的**文件名**框中，键入名称，最多 8 个字符。如果需要，请选择目标路径。（默认路径是 C:\FormOver）。



- 6 单击**保存**。该名称即会出现在**覆盖列表**中。
- 7 单击**确定**或是，直至完成创建。

文件不会打印出来。但是会保存在您的计算机硬盘中。



**注意：**覆盖文件的大小必须与使用覆盖打印的文件相同。不要创建带有水印的覆盖。

## 使用页面覆盖

创建覆盖之后，就可以与文件一起打印了。要在文件上打印覆盖：

- 1 创建或打开要打印的文件。
- 2 要从软件应用程序中更改打印设置，请访问打印机属性。请参见第 4 章第 2 页。
- 3 单击**其它功能**选项卡。
- 4 从**覆盖**下拉列表中选择所需覆盖。
- 5 如果所需覆盖文件未出现在**覆盖**下拉列表中，请单击**编辑覆盖**按钮和**加载覆盖**，然后选择覆盖文件。



如果要使用的覆盖文件已保存在外部目录中，您可以在访问加载覆盖窗口时加载该文件。

选择文件之后，单击**打开**。文件即会显示在**覆盖列表**框中，并可以用于打印。从**覆盖列表**框中选择所需覆盖。



- 6 如果需要，单击**打印时确认页面覆盖**。如果选中该框，每次提交文件打印时都会出现一个消息窗口，要求您确认是否要在文件上打印覆盖。

在窗口中回答**是**，所选覆盖即会打印在文件上。在窗口中回答**否**，则会取消打印覆盖。

如果此框为空而且已经选择了覆盖，则覆盖会自动打印在文件上。

- 7 单击**确定**或**是**，直至开始打印。

所选覆盖将被下载到打印作业中，并打印在文件上。



**注意：**覆盖文件的分辨率必须与将使用覆盖打印的文件相同。

## 删除页面覆盖

您可以删除不再使用的页面覆盖。

- 1 在打印机属性窗口中，单击**其它功能**选项卡。
- 2 在**编辑覆盖**部分单击**编辑**。
- 3 从**覆盖列表**框中选择要删除的覆盖。
- 4 单击**删除覆盖**。
- 5 单击**确定**，直至退出打印窗口。


## 设置图形属性

使用以下图形属性可以调整打印质量，满足特定打印需要。有关访问打印机属性的详细信息，请参见第 4 章第 2 页。

单击**图形**选项卡可以显示以下属性。



属性	说明
① 分辨率	您可以选择 <b>1200 dpi (最佳)</b> 或 <b>600 dpi (正常)</b> 等打印分辨率。设置越高，打印的字符和图像就越清晰。但较高的设置会增加打印文件的时间。
② 省墨	选择此选项可以延长碳粉盒的使用寿命，降低每页的打印成本，而且不会明显降低打印质量。有关此模式的详细信息，请参见第 4 章第 9 页。

属性	说明
<p>③ 图像模式</p>	<p>一些打印出来的字符或图像的边沿参差不齐。设置此<b>图像模式</b>选项可以提高文字和图像的打印质量，使之更平整。</p> <p>只有在<b>分辨率</b>选项中选择<b>600 dpi（正常）</b>时，才可以使用<b>图像模式</b>选项。</p> <ul style="list-style-type: none"> <li>• <b>正常</b>：此设置用于以正常模式打印图像。</li> <li>• <b>文字增强</b>：此设置可以使每个字符的角或弯曲部分的边沿平整，从而提高打印质量。</li> <li>• <b>图像增强</b>：此设置可以提高照片图像的打印质量。</li> </ul>
<p>④ 高级选项</p>	<p>可以通过单击<b>高级选项</b>按钮设置高级设置。</p>  <p><b>黑度</b></p> <p>使用此选项可以使打印的图像变亮或变暗。</p> <ul style="list-style-type: none"> <li>• <b>正常</b>：此设置用于正常文档。</li> <li>• <b>浅</b>：此设置用于较粗线条或较深灰度的图像。</li> <li>• <b>深</b>：此设置用于较细线条、较高图形定义和较浅灰度的图像。</li> </ul> <p>选中<b>加深文字</b>选项时，文件中的所有文字打印出来都比正常文件要黑。</p>



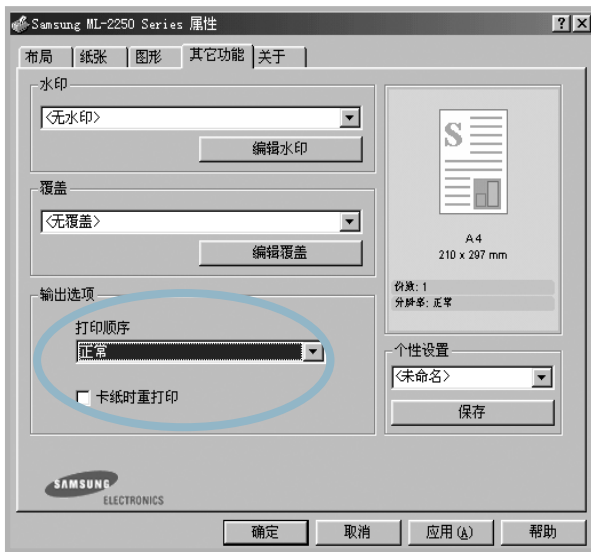
属性	说明
<p>④ 高级选项 (续)</p>	<p><b>TrueType 选项</b></p> <p>此选项决定文件中的字体如何图形化。根据文件状态选择相应的设置。</p> <ul style="list-style-type: none"> <li>• <b>以位图下载:</b> 选择此选项时, 驱动程序会将字体数据下载为位图图像。包含复杂字体如韩文、中文或各类其它字体的文件使用此选项打印会更快。</li> <li>• <b>打印为图形:</b> 选择此选项时, 驱动程序会将所有字体下载为图形。当打印文件中包含较多图形内容, 而 TrueType 字体相对较少时, 使用此设置会提高打印性能(速度)。</li> </ul> <p><b>以黑色打印所有文字</b></p> <p>选中<b>以黑色打印所有文字</b>, 文件中的所有文字都会被打印为实心黑体, 而不考虑其在屏幕上显示的颜色。如果未选中此选项, 彩色文字将以灰度打印。</p>

## 使用输出选项

您可以使用此选项输出文件。

有关访问打印机属性的详细信息，请参见第 4 章第 2 页。

单击**其它功能**选项卡，访问**输出选项**功能。



4

选项	说明
打印顺序	<p>您可以设置页面打印的顺序。从下拉列表中选择所需打印顺序。</p> <ul style="list-style-type: none"><li>• <b>正常</b>：打印机以正常顺序打印。</li><li>• <b>颠倒所有页面顺序</b>：打印机以相反顺序打印所有页面。使用后出纸盘时，此设置会很有帮助。</li><li>• <b>打印奇数页</b>：打印机只打印文件的奇数页。</li><li>• <b>打印偶数页</b>：打印机只打印文件的偶数页。</li></ul>
卡纸时重打印	<p>选中此选项时，打印机会将打印的页面保存为图像，直至打印机发出信号表示该页已成功打印。发生卡纸时，打印机会在清除卡纸后重新打印上一页。</p>

## 使用状态监视器

如果打印期间出错，会出现状态监视器窗口，显示错误消息。



### 注意:

- 只有在使用 USB 电缆或通过网络将打印机连接至计算机时，才可以使用状态监视器程序。
- 您可以在 Windows 98/Me/NT 4.0/2000/XP 中使用状态监视器。

## 安装状态监视器

- 1 将随附光盘插入光驱。

光盘应自动运行，此时会出现维护窗口。

如果维护窗口没有出现，请单击**开始**，然后单击**运行**。键入 **X:\Setup.exe**，将“**X**”替换为驱动器盘符，然后单击**确定**。



**注意:** 如果打印机未连接至计算机，则会出现以下窗口。



- 连接打印机之后，单击**下一步**。
- 如果要跳过连接状态，请单击**下一步**，然后单击**否**转至下一屏幕。

- 2 单击**自定义**。

如果您先前已安装了该打印机驱动程序，请单击**修复**。

- 3 单击**状态监视器**，然后单击**下一步**。

- 4 安装完成之后，单击**完成**。

## 重新安装状态监视器

- 1 从**开始**菜单中选择**程序**。
- 2 选择 **Samsung ML-2250 Series**，然后选择**维护**。
- 3 单击**修复**。
- 4 单击**状态监视器**，然后单击**下一步**。
- 5 重新安装完成之后，单击**完成**。

## 删除状态监视器

- 1 从**开始**菜单中选择**程序**。
- 2 选择 **Samsung ML-2250 Series**，然后选择**维护**。
- 3 单击**删除**。
- 4 单击**状态监视器**，然后单击**下一步**。
- 5 删除完成之后，单击**完成**。

## 打开故障排除指南

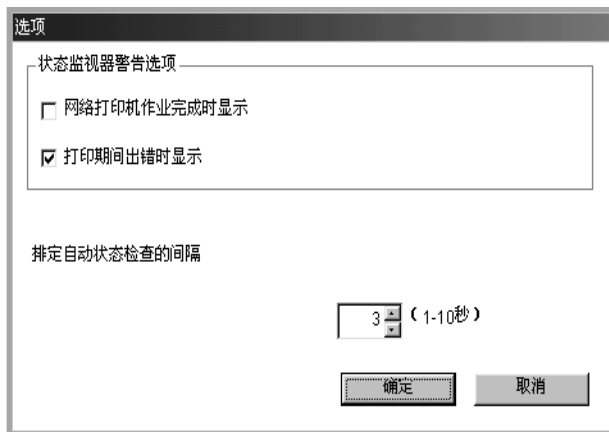
双击 Windows 任务栏中的状态监控程序图标。



或者，从**开始**中选择**程序**，然后选择 **Samsung ML-2250 Series** 和 **故障排除指南**。

## 更改状态监视器程序设置

单击 Windows 任务栏上的状态监视器图标并选择**选项**时，会打开以下窗口。



- **网络打印机作业完成时显示**：作业完成时显示状态监视器气球。
- **打印期间出错时显示**：打印期间出错时显示状态监视器气球。
- **排定自动状态检查的间**：计算机定期更新打印机状态。如果设置的值接近 1 秒，计算机会更频繁地检查打印机状态，从而对打印机错误做出更快速的响应。



**注意：**当状态监视器气球显示错误消息时，可以取消当前打印作业或查看相应的解决方法。如果选择**取消打印**，请关闭打印机电源，然后单击**确定**。这可能需要几分钟的时间。请注意，此操作可能会导致通过网络发送至打印机的数据丢失。

---

# 设置本地共享打印机

## 本地共享打印机

您可以将打印机直接连接至选定的计算机，该计算机在网络中被称为“主机”。这样通过 Windows 9x/Me/XP/NT 4.0/2000 的网络打印机连接，网络上的其他用户便可以共享此打印机。

## 通过网络打印

无论打印机是本地连接还是网络连接，您均需在每台使用此打印机打印文件的计算机上安装 ML-2250 系列打印机软件。

## 在 Windows 9x/Me 中

### 设置主机

- 1 启动 Windows。
- 2 从**开始**菜单中选择**控制面板**，然后双击**网络**图标。
- 3 选中**文件和打印共享**框，并单击**确定**。关闭窗口。
- 4 从**开始**菜单的**设置**中选择**打印机**，双击本款打印机的名称。
- 5 在**打印机**菜单中选择**属性**。
- 6 单击**共享**选项卡并选中**共享为**框。填写**共享名称**字段并单击**确定**。

### 设置客户机

- 1 右键单击 Windows 的**开始**按钮，并选择**资源管理器**。
- 2 打开左列的网络文件夹。
- 3 右键单击共享名称并选择**捕捉打印机端口**。
- 4 选择所需端口，并选中**登录时重新连接**框，然后单击**确定**。
- 5 从**开始**菜单中选择**设置**，然后选择**打印机**。

- 6 双击本款打印机的图标。
- 7 从**打印机**菜单中选择**属性**。
- 8 在**详细信息**选项卡中，选择打印机端口并单击**确定**。

## 在 Windows NT 4.0/2000/XP 中

### 设置主机

- 1 启动 Windows。
- 2 在 Windows NT 4.0/2000 中，从**开始**菜单中选择**设置**，然后选择**打印机**。  
在 Windows XP 中，从**开始**菜单中选择**打印机和传真机**。
- 3 双击本款打印机的图标。
- 4 从**打印机**菜单中选择**共享**。
- 5 在 Windows NT 4.0 中，选中**共享框**。  
在 Windows 2000 中，选中**共享为框**。  
在 Windows XP 中，选中**共享此打印机框**。
- 6 在 Windows NT 4.0 中，填写**共享名称**字段并单击**确定**。  
在 Windows 2000/XP 中，填写**共享名称**字段并单击**确定**。

### 设置客户机

- 1 右键单击 Windows 的**开始**按钮，并选择**资源管理器**。
- 2 打开左列的网络文件夹。
- 3 单击共享名称。
- 4 在 Windows NT 4.0/2000 中，从**开始**菜单中选择**设置**，然后选择**打印机**。  
在 Windows XP 中，从**开始**菜单中选择**打印机和传真机**。

- 5 双击本款打印机的图标。
- 6 从**打印机**菜单中选择**属性**。
- 7 单击**端口**选项卡，然后单击**添加端口**。
- 8 选择 **Local Port**，然后单击**新端口**。
- 9 填写**输入端口名字**段并输入共享名称。
- 10 单击**确定**，然后单击**关闭**。
- 11 在 Windows NT 4.0 中，单击**确定**。

在 Windows 2000/XP 中，单击**应用**，然后单击**确定**。



# 备注



# 5

## 维护打印机

本章提供高质量和经济打印的建议以及维护碳粉盒和打印机的信息。

本章包括：

- 维护碳粉盒
- 清洁打印机
- 打印配置页
- 耗材和更换部件

---

## 维护碳粉盒

### 碳粉盒的存放

要最大限度地使用碳粉盒，请牢记以下准则。

- 在使用前方可将碳粉盒从包装中取出。
- 不要重新填充碳粉盒。**因使用填充的碳粉盒而造成的损坏不包括在打印机保修范围之内。**
- 将碳粉盒存放在与打印机相同的环境中。
- 为了避免损坏，请勿让碳粉盒暴露在光线下长达数分钟以上。

### 碳粉盒的使用寿命

碳粉盒的使用寿命取决于打印作业所需的碳粉量。当以 5% 的覆盖率打印文本时，新碳粉盒的寿命平均为 5,000 页。

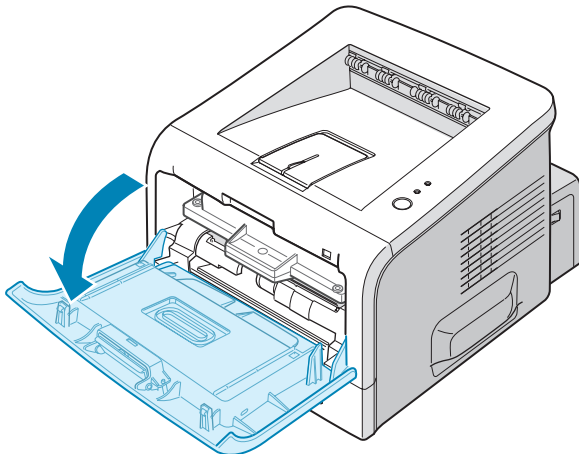
### 节省碳粉

如要省墨，请在打印机控制面板上按下**取消**按钮并保持 0.5 秒。按钮的背景灯会变亮。您也可以在打印机属性中启用省墨模式。请参见第 4 章第 9 页中的“使用省墨模式”。选择此选项会延长碳粉盒的使用寿命，降低每页的打印成本，但同时也会降低打印质量。

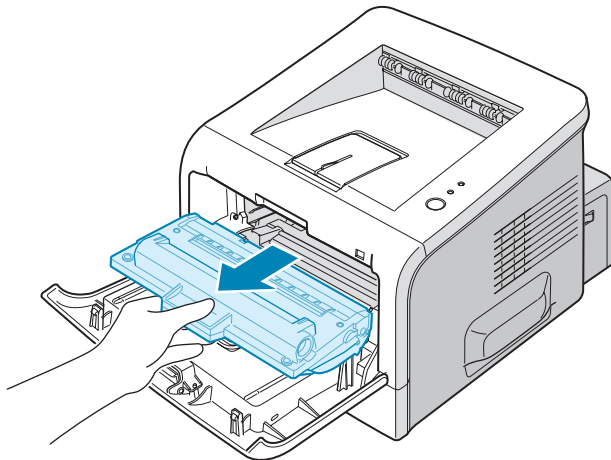
## 摇匀碳粉

当碳粉量不足时，印件会变得浅淡或模糊不清，同时**在线 / 错误** LED 指示灯呈橙色亮起。这时可以摇匀碳粉，暂时提高打印质量。您可以按照以下步骤，先完成当前打印作业，再更换碳粉盒。

- 1 抓住前盖，将其向自己的方向拉开。



- 2 向外拉碳粉盒并将其从打印机中取出。



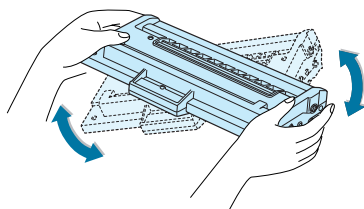
5



### 注意:

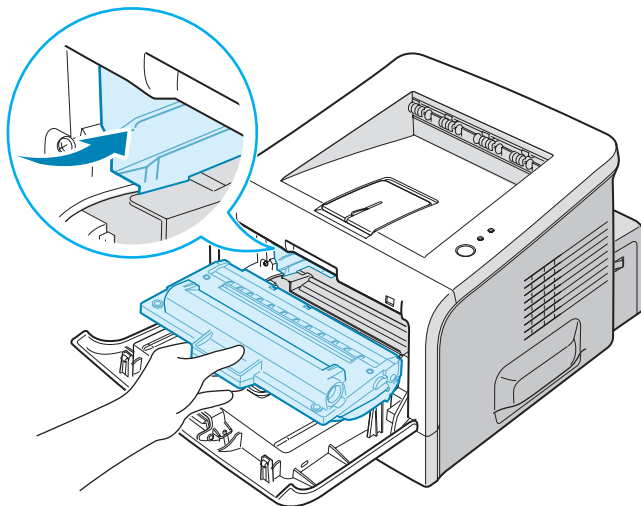
- 避免将手伸进打印机的深处。熔凝区可能会很烫。
- 为了避免损坏，请勿让碳粉盒暴露在光线下长达数分钟以上。如果碳粉盒暴露在外长达数分钟以上，请用纸将其包好，并存放在平坦干净的地方。

- 3 轻摇碳粉盒 5 或 6 次，使碳粉分布均匀。

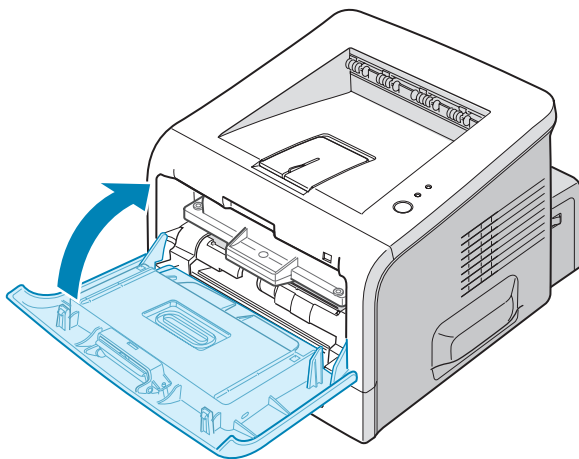


**注意：**如果碳粉沾在您的衣服上，请先用干布擦，再用冷水洗。热水会使碳粉渗入到衣服纤维中。

- 4 将碳粉盒重新插入打印机。确保碳粉盒卡入到位。



- 5 合上前盖。请务必将其关紧。如果未关紧，打印时可能会出错。



## 更换碳粉盒

如果摇匀碳粉以后，印件仍显浅淡（参见第 5 章第 3 页），或者**在线 / 错误** LED 呈橙色闪烁，请更换碳粉盒。

取出旧碳粉盒，安装新碳粉盒。请参见第 2 章第 4 页中的“安装碳粉盒”。

---

## 清洁打印机

要保持打印质量，每次更换碳粉盒或出现打印质量问题时，请按照以下步骤清洁打印机：



**注意：**清洁打印机内部时，注意不要接触传墨辊（位于碳粉盒下方）。手指上的油脂会造成打印质量问题。



**警告：**使用含有大量酒精、溶剂或其它烈性物质的表面活性剂清洁打印机的外壳可能造成褪色或破裂。

## 清洁打印机外部

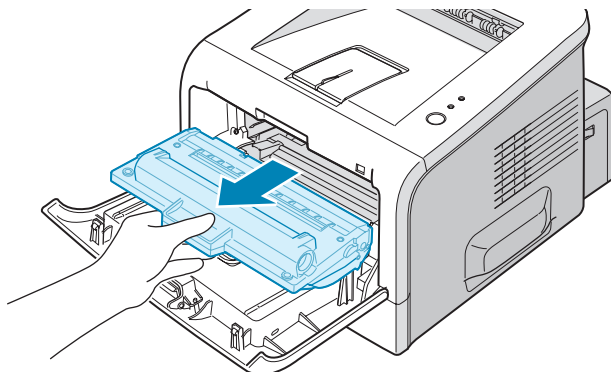
用无绒的软布清洗打印机外壳。可以用水稍微蘸湿抹布，但是请勿让水滴到打印机上或滴入打印机内。

## 清洁打印机内部

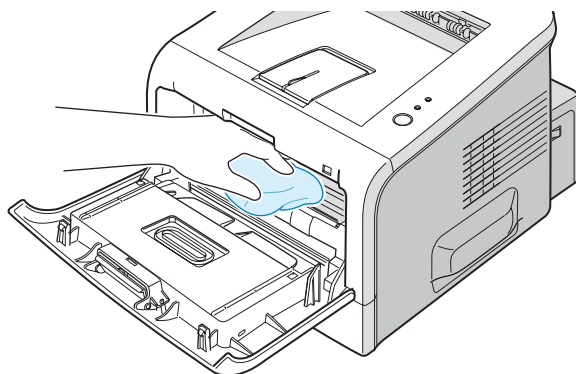
在打印过程中，纸屑、碳粉和灰尘会积聚在打印机内部。这样会造成打印质量问题，例如出现碳粉斑点或污点。清洁打印机内部可以避免或减少这些问题的发生。

## 清洁打印机内部

- 1 关闭打印机电源，拔掉电源线，然后等待打印机冷却。
- 2 打开前盖。向外拉碳粉盒并将其从打印机中取出。



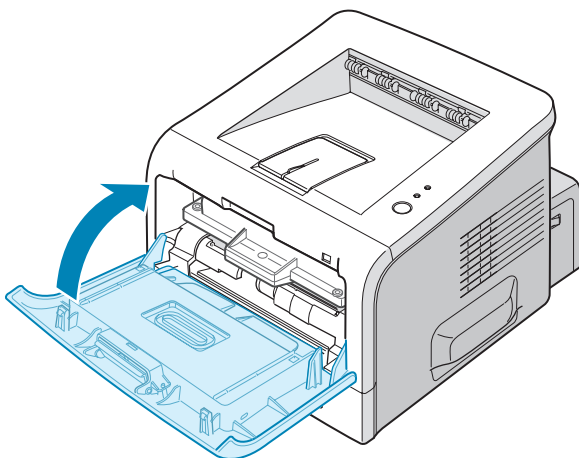
- 3 用干燥、无绒抹布擦掉碳粉盒位置处及凹槽中的灰尘和洒出来的碳粉。



**注意：**为了避免损坏，请勿让碳粉盒暴露在光线下长达数分钟以上。如果需要，请用纸将碳粉盒包好，并存放在平坦干净的地方。同时，不要触摸打印机内的黑色传墨辊。

- 4 找到硒鼓舱内上部的长条玻璃，轻轻擦拭玻璃，看灰尘是否把白色的棉花弄黑了。

- 5 重新插入碳粉盒，合上打印机盖。请务必将其关紧。如果未关紧，打印时可能会出错。



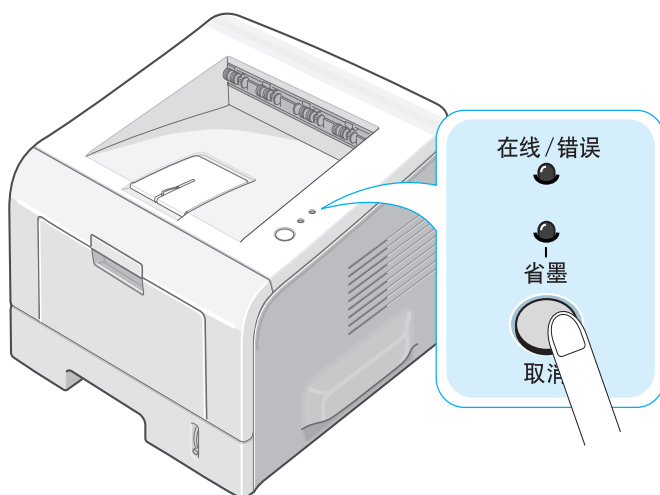
- 6 插上电源线，打开打印机电源。

## 打印清洁页

您的打印机在每打印 500 页后自动打印一张清洁页。如果使用质量较差的纸张，您应当使用此功能。因为质量较差的纸张会导致打印质量下降。请参见第 C 章第 6 页中的“配置选项卡”。

如果遇到打印模糊、褪色或有污点等问题，打印清洁页可以清洁碳粉盒中的感光鼓。打印机会打印出一张带有碳粉屑的页面，应将其扔掉。

- 1 确认打印机的电源已打开并处于就绪模式，且纸盘中装有纸张。
- 2 按住控制面板上的**取消**按钮约 10 秒钟。





- 3 打印机会自动从纸盘中拾取一张纸，打印出一张带有灰尘或碳粉颗粒的清洁页。



**注意：**碳粉盒清洁过程需要一些时间。要停止该过程，请关闭电源。

## 打印配置页

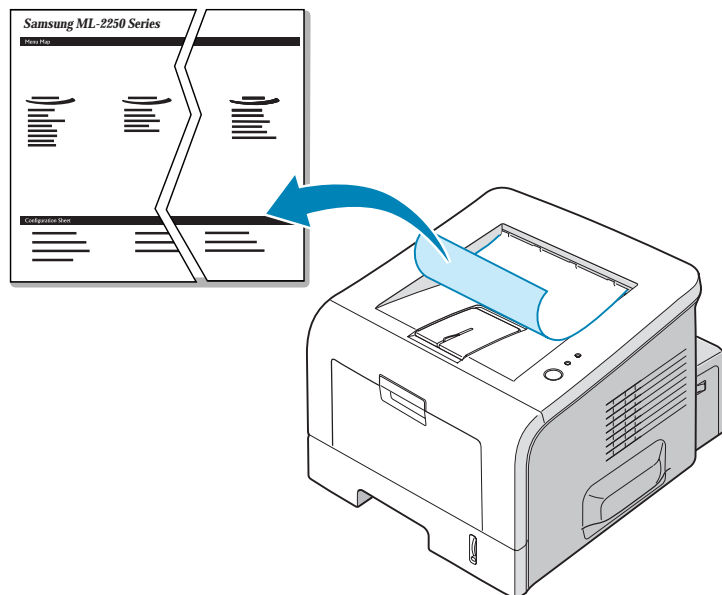
通过打印机的控制面板，您可以打印配置页。使用配置页可以查看打印机的当前设置，帮助排除打印机故障，或确认内存、选装纸盘和打印机语言等选配件的安装。

如果打印机配有网卡，会同时打印网络配置页和打印机配置页。

打印配置页：

- 1 确认打印机的电源已打开并处于就绪模式，且纸盘中装有纸张。
- 2 按住控制面板上的**取消**按钮约 6 秒钟。

即会打印出配置页。



---

## 耗材和更换部件

您可能时常需要传墨辊和定影器以确保最佳打印性能，并避免由于部件磨损发生打印质量问题及进纸问题。

在打印一定数量的纸张之后，应更换以下部件。请参见下表。

部件	寿命（平均）
传墨辊	大约 60,000 页
定影器	大约 80,000 页

要购买耗材和更换部件，请与 Samsung 经销商或购买打印机的商店联系。我们强烈建议应由经过培训的专业维修人员来安装这些部件。

# 备注



# 6

## 解决问题

本章提供在使用打印机的过程中发生错误时如何解决的帮助信息。

本章包括：

- 故障排除检查表
- 解决一般打印问题
- 清除卡纸
- 解决打印质量问题
- 故障排除错误消息
- 常见 Windows 问题
- 排除 PS 错误
- 常见 Linux 问题

## 故障排除检查表

如果打印机工作不正常，请执行下表列出的各项检查。如果打印机未能通过其中的某项检查，请遵循相应的故障排除建议排除故障。

检查	解决方法
打印演示页，确认打印机是否正确进纸。请参见第 2 章第 15 页。	<ul style="list-style-type: none"><li>• 如果打印机不打印演示页，请检查纸盘的供纸情况。</li><li>• 如果打印机卡纸，请参见第 6 章第 6 页中的“清除卡纸”。</li></ul>
检查演示页，查看打印得是否正确。	如果存在打印质量问题，请参见第 6 章第 14 页中的“解决打印质量问题”。
从软件应用程序中打印一个短文件，检查计算机和打印机是否正确连接和正确通信。	<ul style="list-style-type: none"><li>• 如果打印机不打印，请检查打印机和计算机之间的电缆连接。</li><li>• 检查打印队列或假脱机程序，查看打印机是否被暂停。</li><li>• 检查软件应用程序，确认使用了正确的打印机驱动程序和通信端口。如果打印过程中断，请参见第 6 章第 3 页中的“解决一般打印问题”。</li></ul>
如果完成检查之后仍未解决打印机的问题，请阅读下面的故障排除部分。	<ul style="list-style-type: none"><li>• 第 6 章第 3 页中的“解决一般打印问题”。</li><li>• 第 6 章第 18 页中的“故障排除错误消息”。</li><li>• 第 6 章第 19 页中的“常见 Windows 问题”。</li><li>• 第 6 章第 20 页中的“排除 PS 错误”。</li><li>• 第 6 章第 21 页中的“常见 Linux 问题”。</li></ul>

## 解决一般打印问题

有关打印机操作方面的问题，请参见下表中建议的解决方法。

问题	可能的原因	解决方法
打印机不打印。	打印机没有接通电源。	检查电源线的连接。检查电源开关和电源。
	本款打印机未设置为默认打印机。	选择 <b>Samsung ML-2250 Series</b> 或 <b>Samsung ML-2250 Series PS</b> 作为默认打印机。
	检查打印机的以下各项:	<ul style="list-style-type: none"><li>• 打印机盖未合上。</li><li>• 打印机卡纸</li><li>• 未装纸。</li><li>• 未安装碳粉盒。</li></ul> 如果打印机的系统出了问题，请与您的维修代表联系。
	打印机可能处于手动进纸模式，而且纸已用完。	在多功能纸盘中装入纸张，按打印机控制面板上的 <b>取消</b> 按钮开始打印。
	计算机与打印机之间的连接电缆未正确连接。	断开打印机电缆，然后重新连接。
	计算机与打印机之间的连接电缆有问题。	如果可能，将电缆连接至其它运行良好的计算机并尝试打印作业，对电缆进行测试。您还可以使用其它打印机电缆并尝试打印作业。
	端口设置不正确。	检查 Windows 中的打印机设置，确认打印作业被发送至正确的端口，例如 LTP1。如果计算机配有多个端口，确认打印机已连接至正确的端口。
	打印机可能未正确配置。	检查打印机属性，确认所有的打印设置均正确。
	可能未正确安装打印机驱动程序。	重新安装打印机驱动程序；请参见第 2 章第 21 页。尝试打印演示页。
打印机发生故障。	检查控制面板上显示的消息，确定打印机是否显示系统错误。	

问题	可能的原因	解决方法
打印机从错误的纸张来源中选取打印介质。	打印机属性中的纸张来源选择可能不正确。	对于大多数软件应用程序，可以在打印机属性的 <b>纸张</b> 选项卡中找到纸张来源选择。选择正确的纸张来源。请参见第4章第7页。
纸张未送入打印机。	装纸不正确。	从纸盘中取出纸张，然后再重新正确装入。
	纸盘中的纸张太多。	从纸盘中取出多余的纸张。
	纸张太厚。	仅使用符合打印机规格要求的纸张。请参见第E章第3页。
打印作业非常缓慢。	打印作业可能太复杂。	简化页面，或尝试调整打印质量设置。打印机的最大打印速度为A4纸张20 PPM（页/分钟）或Letter纸张22 PPM。
	如果使用的是Windows 9x/Me，可能是假脱机设置不正确。	从 <b>开始</b> 菜单中选择 <b>设置</b> ，然后选择 <b>打印机</b> 。右键单击 <b>Samsung ML-2250 Series</b> 打印机图标，选择 <b>属性</b> ，单击 <b>详细信息</b> 选项卡，然后选择 <b>假脱机设置</b> 按钮。选择所需的假脱机设置。
	计算机的随机存取内存（RAM）可能不足。	在打印机中安装更多的内存。请参见第D章第3页中的“安装内存和PostScript DIMM”。
页面的一半是空白的。	页面布局太复杂。	简化页面布局，删除文件中不需要的图形。在打印机中安装更多的内存。请参见第D章第3页中的“安装内存和PostScript DIMM”。
	纸张方向设置可能不正确。	在应用程序中更改纸张方向。请参见第4章第3页。
	纸张尺寸和纸张尺寸设置不相符。	确认打印机驱动程序设置中的纸张尺寸与纸盘中的纸张尺寸一致。
一直卡纸。	纸盘中的纸张太多。	从纸盘中取出多余的纸张。 如果打印特殊介质，请使用多用途纸盘。
	使用了不正确的纸张类型。	仅使用符合打印机规格要求的纸张。请参见第E章第3页。
	使用了不正确的输出方法。	打印厚纸等特殊介质时，不应使用上出纸盘打印（面朝下），而应使用后出纸盘（面朝上）。
	打印机内可能有碎屑。	打开上盖，清除碎屑。

问题	可能的原因	解决方法
打印机可以打印，但打印出的文本不正确、出现乱码或不完整。	打印机电缆松动或有问题。	断开打印机电缆，然后重新连接。尝试打印已经成功打印的作业。如果可能，将电缆连接至其它运行良好的计算机并尝试打印作业，对电缆进行测试。您还可以使用其它打印机电缆并尝试打印作业。
	选择了错误的打印机驱动程序。	检查应用程序中的打印机选择菜单，确认选择了本款打印机。
	软件应用程序发生故障。	尝试从其它应用程序中打印作业。
	操作系统发生故障。	如果从 Windows（任何版本）中打印，切换至 DOS 程序，用以下命令确认其功能：在 C:\ 提示符下，键入 <b>Dir LPT1</b> ，然后按 <b>确认</b> 。（这是假定打印机已连接至 LPT1 端口。）退出 Windows，然后重新启动计算机。关闭打印机电源，然后再打开。
可以打印页面，但内容完全空白。	碳粉盒有问题或碳粉已用完。	如果需要，摇匀碳粉。请参见第 5 章第 3 页。 如果需要，更换碳粉盒。
	文件中可能有空百页。	检查文件，查看其中是否含有空白页。
	部分部件，例如控制器或面板可能有问题。	请与维修代表联系。
Adobe Illustrator 中的插图打印不正确。	软件应用程序中的设置不正确。	在图形属性的高级选项窗口中选择 <b>以位图下载</b> ，然后打印文件。

**注意：**如果在打印机打印了约 60,000 张纸之后出现任何打印问题，则必须与客户服务中心联系，更换传墨辊。



## 清除卡纸

打印作业期间会不时卡纸。其中的原因如下：

- 纸盘未正确安装或装纸太多。
- 纸盘在打印作业期间被拉出来。
- 前盖在打印作业期间被打开。
- 使用了不符合纸张规格要求的纸张。请参见第E章第3页中的“纸张规格”。
- 所用纸张尺寸不受支持。请参见第E章第3页中的“纸张规格”。

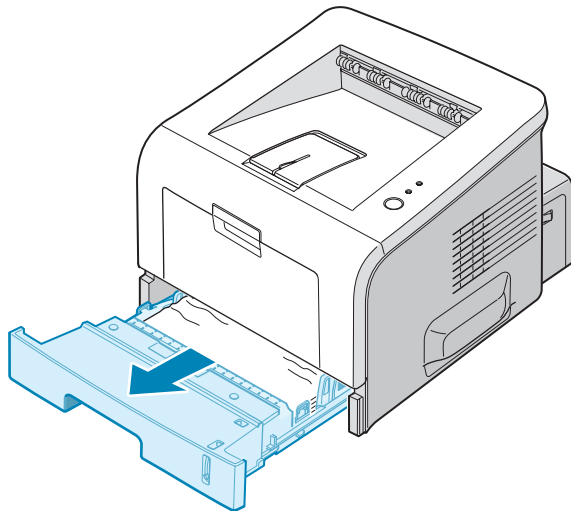
如果发生卡纸，控制面板上的**在线 / 错误** LED 会呈红色亮起。找到并取出卡住的纸张。如果看不到卡住的纸张，请查看打印机内部。



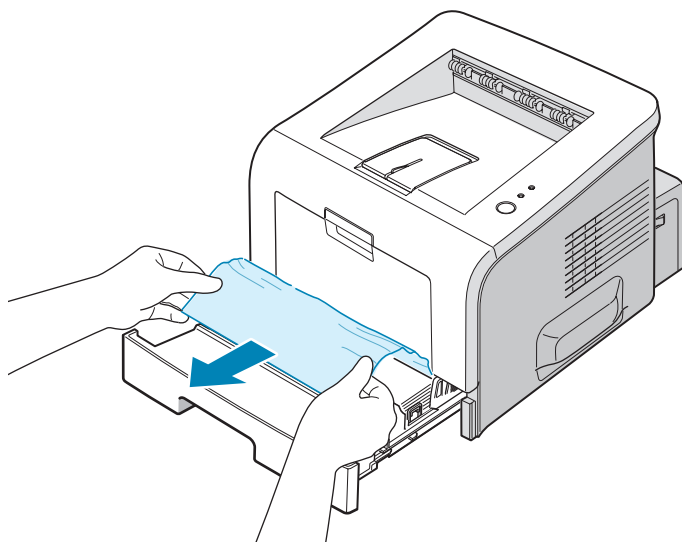
**注意：** 不要使用尖头的镊子或金属物品来取出卡纸。否则会损坏打印机内部的金属部件，引起短路。

### 在进纸区卡纸

- 1 拉开纸盘 1，露出被卡住的纸张。

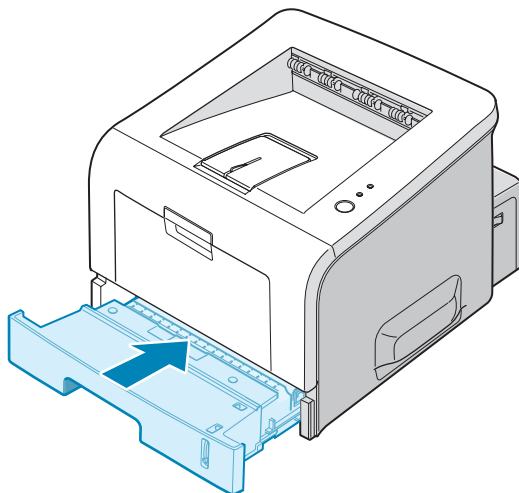


- 2 抓住看得见的纸张边缘，将其拉出。请确认所有的纸张都对齐放置在纸盘中。



**注意：**如果看不到被卡住的纸张或在拉动纸张时有阻力，请从打印机中取出纸盘，然后小心地将卡住的纸张从打印机中拉出来。

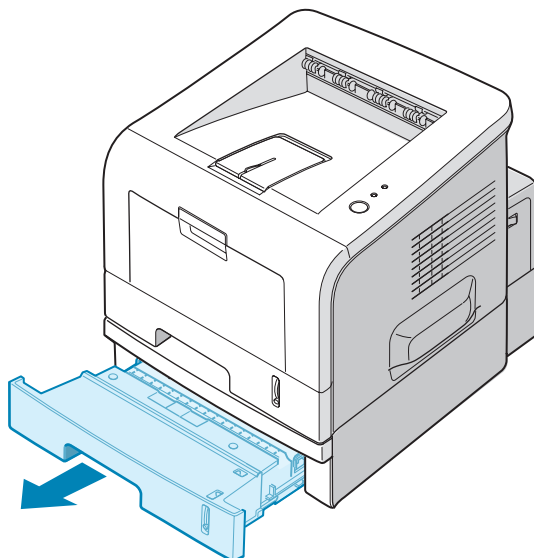
- 3 将纸盘推回到打印机中。



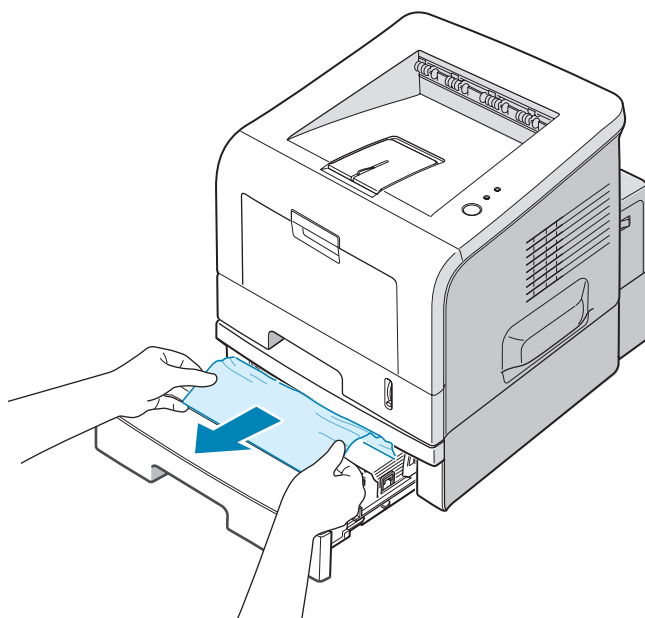
- 4 打开并合上前盖，继续打印。

## 选装纸盘 2 卡纸

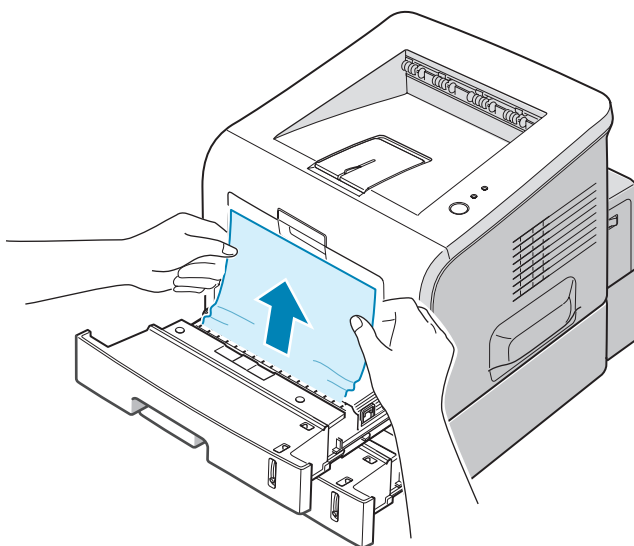
- 1 从打印机中拉出选装纸盘 2。



- 2 如果您能看到被卡住的纸张，将其从纸盘中取出。



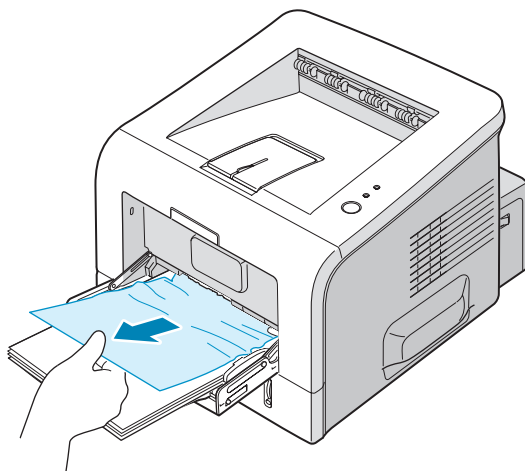
- 3 如果在纸盘 2 中找不到被卡住的纸张，将纸盘 1 从打印机中拉出一半，然后取出被卡住的纸张。



- 4 将纸盘推回到打印机中。打开并合上前盖。打印会继续进行。

### 多用途纸盘卡纸

- 1 拉开多用途纸盘。
- 2 从纸盘中小心地取出被卡住的纸张。



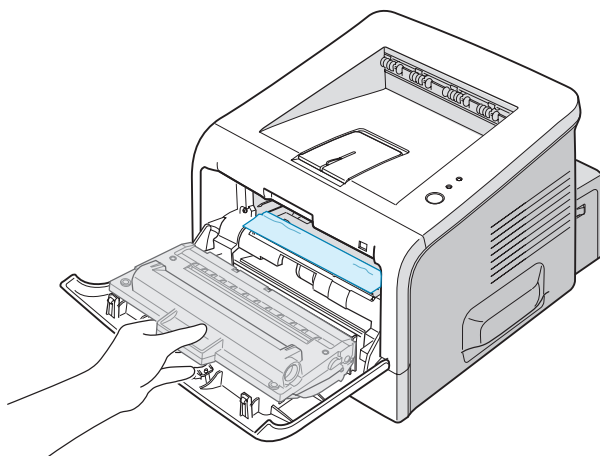
- 3 打开并合上前盖。打印会继续进行。

## 在碳粉盒附近卡纸

**1** 打开并合上前盖，卡住的纸张会自动退出打印机。

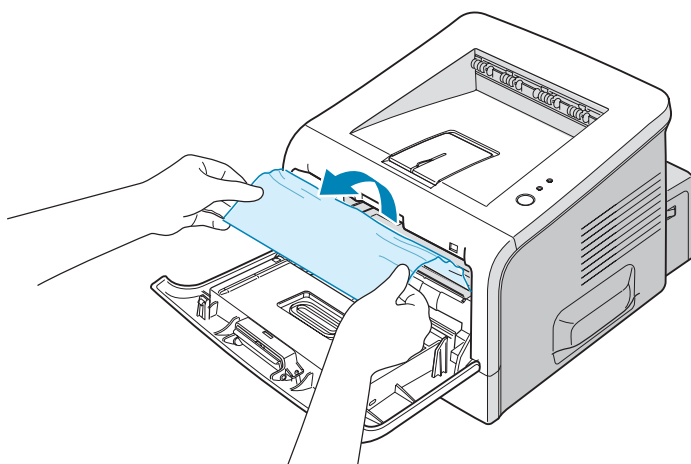
如果卡纸未自动退出，请继续执行步骤 2。

**2** 打开前盖，取出碳粉盒。



**注意：** 为了避免损坏，请勿让碳粉盒暴露在光线下长达数分钟以上。从打印机中取出碳粉盒之后，拿一张纸放在碳粉盒的顶部，遮住碳粉盒，并将其放置在平坦干净的地方。

**3** 朝自己的方向轻拉卡住的纸张，将其从打印机中取出。

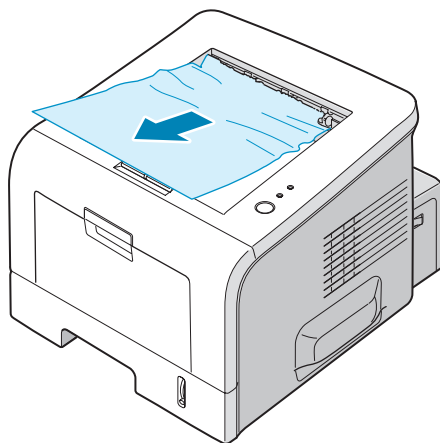


如果看不到被卡住的纸张或在拉动纸张时有阻力，请参见第 6 章第 11 页中的“在出纸区卡纸”。

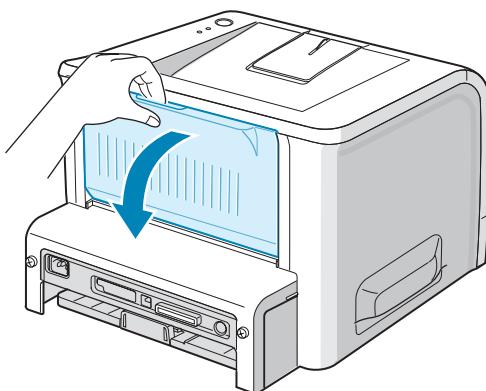
- 4 检查打印机中是否还有其它纸张。
- 5 重新装上碳粉盒，然后合上前盖。打印会继续进行。

## 在出纸区卡纸

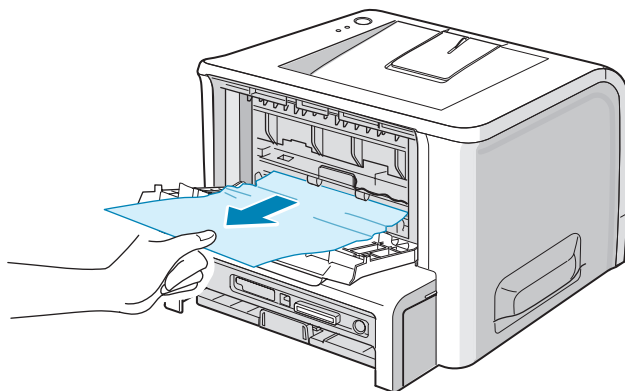
- 1 如果可以看到被卡住的纸张的大部分，将其直接拉出来。如果看不到，请继续执行步骤 2。



- 2 拉开后出纸盘。



- 3 如果纸张被进纸滚筒卡住，松开被卡住的纸。然后轻轻将纸拉出。

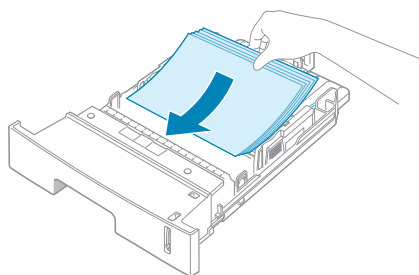


- 4 合上后出纸盘。
- 5 打开并合上前盖。打印会继续进行。

## 在打印 A5 尺寸的纸张时避免卡纸的提示

如果在打印 A5 尺寸的纸张时经常发生卡纸：

- 1 打开进纸盘，按下图所示将纸张装入纸盘。



- 2 打开 Samsung ML-2250 Series 的属性窗口，在**纸张**选项卡中将纸张尺寸设置为 **A5 (148 x 210 mm)**。

- 3 在**布局**选项卡的**方向**选项中，将**旋转**选项设置为**90°**。



- 4 单击**确定**，开始打印。

## 避免卡纸的提示

选择正确的纸张类型可以基本上避免出现卡纸。如果出现卡纸，请按照第 6 章第 6 页中的“清除卡纸”中的步骤进行操作。

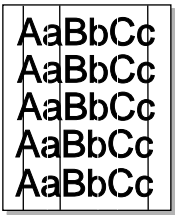
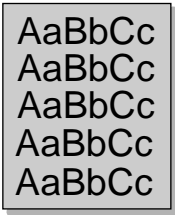
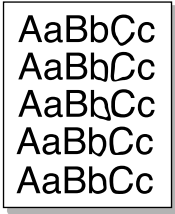
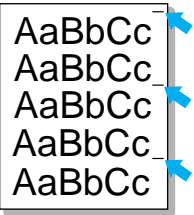
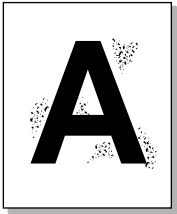
- 遵循第 2 章第 7 页中的“装纸”中的步骤。确认调整导板位于正确的位置。
- 不要在纸盘中装入太多的纸张。确认纸张位于纸盘内壁的纸量限度标志以下。
- 在打印过程中，不要从纸盘中取出纸张。
- 装纸前请将纸张弯曲，呈扇形展开并伸直。
- 不要使用皱褶、潮湿或非常卷曲的纸张。
- 不要在纸盘中混装不同类型的纸张。
- 只使用推荐的打印介质。请参见第 E 章第 3 页中的“纸张规格”。
- 在纸盘中装纸时，请确认推荐的打印面朝下，而在多用途纸盘中装纸时，打印面则应朝上。



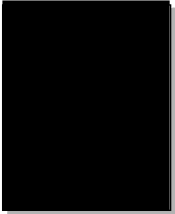
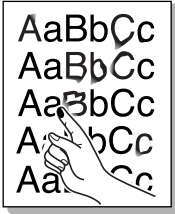
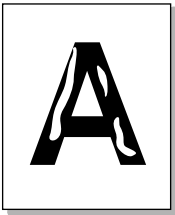
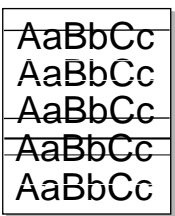
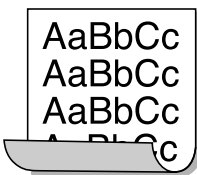
## 解决打印质量问题

如果打印机内部较脏，或纸张未正确装入，会降低打印质量。请参见下表，解决问题。

问题	解决方法
<p><b>打印变浅或褪色</b></p> 	<p>如果页面上出现白色竖条或褪色区域：</p> <ul style="list-style-type: none"><li>• 碳粉不足。您可以暂时延长碳粉盒的使用寿命。请参见第 5 章第 3 页中的“摇匀碳粉”。如果这样仍然不能提高打印质量，请安装新的碳粉盒。</li><li>• 纸张不符合纸张规格的要求（如纸张太潮或太粗糙）。请参见第 E 章第 3 页中的“纸张规格”。</li><li>• 如果整个页面都很浅，则是打印分辨率设置太浅或启用了省墨模式。调整打印机属性中的打印分辨率和省墨模式。请分别参见第 4 章第 22 页和第 4 章第 9 页。</li><li>• 褪色和污迹同时出现说明碳粉盒需要清洁。请参见第 5 章第 5 页中的“清洁打印机内部”。</li><li>• LSU 表面可能脏了。清洁 LSU。请参见第 5 章第 5 页中的“清洁打印机内部”。</li></ul>
<p><b>墨粉污点</b></p> 	<ul style="list-style-type: none"><li>• 纸张不符合纸张规格的要求（如纸张太潮或太粗糙）。请参见第 E 章第 3 页中的“纸张规格”。</li><li>• 传墨辊可能脏了。请参见第 5 章第 5 页中的“清洁打印机内部”。</li><li>• 纸张路径可能需要清洁。请参见第 5 章第 5 页中的“清洁打印机内部”。</li></ul>
<p><b>脱字</b></p> 	<p>如果褪色区域 - 通常为圆形 - 随机出现在页面上：</p> <ul style="list-style-type: none"><li>• 正在打印的这张纸可能有问题。尝试重新打印作业。</li><li>• 纸张湿度不均匀或纸面上有湿点。尝试使用其它牌子的纸张。请参见第 E 章第 3 页中的“纸张规格”。</li><li>• 纸张有问题。造纸工艺会引起纸张的某些区域不吸碳粉。尝试使用其它类型或其它牌子的纸张。</li><li>• 碳粉盒可能有问题。请参见下一页的“反复出现的垂直瑕疵”。</li><li>• 如果执行这些步骤之后仍然不能解决问题，请与维修代表联系。</li></ul>

问题	解决方法
<p><b>竖线</b></p> 	<p>如果页面上出现黑色竖线:</p> <ul style="list-style-type: none"> <li>• 碳粉盒内的感光鼓可能有划痕。安装新的碳粉盒。</li> </ul>
<p><b>灰色背景</b></p> 	<p>如果背景阴影变得让人无法忍受, 执行以下步骤可能会解决问题。</p> <ul style="list-style-type: none"> <li>• 换一种较轻的纸张。请参见第E章第3页中的“纸张规格”。</li> <li>• 检查打印机的使用环境; 太干燥(低湿度)或高湿度(超过80% RH)的环境都会加重背景阴影。</li> <li>• 取出旧的碳粉盒, 安装新碳粉盒。请参见第2章第4页中的“安装碳粉盒”。</li> </ul>
<p><b>碳粉拖尾</b></p> 	<ul style="list-style-type: none"> <li>• 清洁打印机的内部。请参见第5章第5页中的“清洁打印机内部”。</li> <li>• 检查纸张类型和质量。请参见第E章第3页中的“纸张规格”。</li> <li>• 取出旧的碳粉盒, 安装新碳粉盒。请参见第2章第4页中的“安装碳粉盒”。</li> </ul>
<p><b>反复出现的垂直瑕疵</b></p> 	<p>如果印痕以均匀的间隔反复出现在打印页面上:</p> <ul style="list-style-type: none"> <li>• 碳粉盒可能损坏。如果页面上反复出现印痕, 打印数张清洁页清洁碳粉盒; 请参见第5章第7页。打印清洁页之后, 如果仍然存在同样的问题, 请安装新的碳粉盒。请参见第2章第4页中的“安装碳粉盒”。</li> <li>• 打印机的部件上可能有碳粉。如果印痕出现在页面背部, 多打印几页之后问题可能会自行解决。</li> <li>• 定影组件可能损坏。请与维修代表联系。</li> </ul>
<p><b>背景散点</b></p> 	<p>背景散点是由分布在打印页面上的少量碳粉引起的。</p> <ul style="list-style-type: none"> <li>• 纸张可能太潮。尝试换一批不同的纸张进行打印。不需要时请不要打开纸张包装, 这样纸张就不会吸收太多的湿气。</li> <li>• 如果在信封上出现背景散点, 请更改打印布局, 以避免打印到信封背面的封口上。打印到封口上会造成这样的问题。</li> <li>• 如果整个打印页面都出现了背景散点, 请通过软件应用程序或打印机属性调整打印分辨率。</li> </ul>

问题	解决方法
<p><b>字体扭曲</b></p> 	<ul style="list-style-type: none"> <li>• 如果字符未正确成型并产生中空图像，可能是因为纸面太光滑。尝试使用其它纸张。请参见第 E 章第 3 页中的“纸张规格”。</li> <li>• 如果字符未正确成形并产生波纹效果，可能是扫描仪装置需要维修。确认演示页也存在同样问题（参见第 2 章第 15 页）。如果需要维修，请与维修代表联系。</li> </ul>
<p><b>页面歪斜</b></p> 	<ul style="list-style-type: none"> <li>• 检查纸张类型和质量。请参见第 E 章第 3 页中的“纸张规格”。</li> <li>• 确认纸张和其它打印介质正确装入纸盘，而且导板也没有将纸擦挤压得太紧或太松。</li> </ul>
<p><b>卷曲或波纹</b></p> 	<ul style="list-style-type: none"> <li>• 检查纸张类型和质量。高温和高湿度都会引起页面卷曲。请参见第 E 章第 3 页中的“纸张规格”。</li> <li>• 将纸盘中的纸擦翻过来。也可以尝试将纸盘中的纸张转动 180°。</li> <li>• 尝试打印到面朝上出纸槽。</li> </ul>
<p><b>起皱或折痕</b></p> 	<p>确认真确装入纸张。</p> <ul style="list-style-type: none"> <li>• 检查纸张类型和质量。请参见第 E 章第 3 页中的“纸张规格”。</li> <li>• 打开后盖，并尝试打印到后出纸盘（面朝上）。</li> <li>• 将纸盘中的纸擦翻过来。也可以尝试将纸盘中的纸张转动 180°。</li> </ul>
<p><b>打印件背面较脏</b></p> 	<ul style="list-style-type: none"> <li>• 传墨辊可能脏了。第 5 章第 5 页中的“清洁打印机内部”。</li> <li>• 检查是否泄漏碳粉。清洁打印机的内部。</li> </ul>

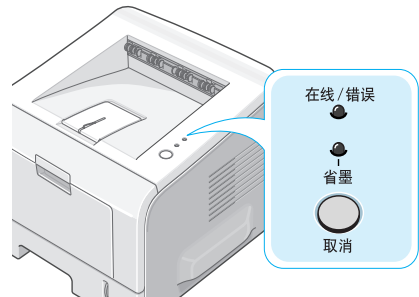
问题	解决方法
<p><b>黑色页面</b></p> 	<ul style="list-style-type: none"> <li>• 碳粉盒可能安装不正确。取出碳粉盒，然后重新安装。</li> <li>• 碳粉盒可能有问题，需要更换。安装新的碳粉盒。</li> <li>• 打印机可能需要维修。请与维修代表联系。</li> </ul>
<p><b>浮墨</b></p> 	<p>清洁打印机的内部。</p> <ul style="list-style-type: none"> <li>• 检查纸张类型和质量。请参见第 E 章第 3 页中的“纸张规格”。</li> <li>• 安装新的碳粉盒。请参见第 2 章第 4 页中的“安装碳粉盒”。</li> <li>• 如果问题仍然存在，打印机可能需要维修。请与维修代表联系。</li> </ul>
<p><b>字符脱墨</b></p> 	<p>字符脱墨是指字符上应为黑色实心的部分出现了白色区域：</p> <ul style="list-style-type: none"> <li>• 如果您使用的是透明胶片，请尝试使用其它类型的透明胶片。由于透明胶片的材质不同，出现部分字符脱墨是正常的。</li> <li>• 您可能打印在纸张的非打印面上。取出纸张，将其翻过来。</li> <li>• 纸张可能不符合纸张规格的要求。请参见第 E 章第 3 页中的“纸张规格”。</li> </ul>
<p><b>水平条纹</b></p> 	<p>如果出现水平排列的黑线条纹或污点：</p> <ul style="list-style-type: none"> <li>• 碳粉盒可能安装不正确。取出碳粉盒，然后重新安装。</li> <li>• 碳粉盒可能有问题。安装新的碳粉盒。请参见第 2 章第 4 页中的“安装碳粉盒”。</li> <li>• 如果问题仍然存在，打印机可能需要维修。请与维修代表联系。</li> </ul>
<p><b>卷曲</b></p> 	<p>如果打印出来的纸张卷曲或纸张无法送入打印机：</p> <ul style="list-style-type: none"> <li>• 将进纸盘中的纸擦翻过来。也可以尝试将进纸盘中的纸张旋转 180°。</li> </ul>





## 故障排除错误消息


打印机出错时，控制面板会显示错误消息并亮起指示灯。在下表中查找与打印机指示灯样式相符的指示灯样式，并按照解决方法排除故障。

### LED 状态图例

-  表示“指示灯熄灭”
-  表示“指示灯亮起”
-  表示“指示灯闪烁”



LED 样式	可能出现的问题和解决方法
<p>在线 / 错误</p>   省墨	<p>系统有问题。如果出现此问题，请与维修代表联系。</p>
<p>在线 / 错误</p>   省墨	<p><b>在线 / 错误</b> LED 呈红色亮起</p> <ul style="list-style-type: none"><li>• 发生卡纸。要解决问题，请参见第 6 章第 6 页中的“清除卡纸”。</li><li>• 纸盒已空。请装入纸张。</li><li>• 前盖打开。合上前盖。</li><li>• 未安装碳粉盒。请安装碳粉盒。请参见第 2 章第 4 页中的“安装碳粉盒”。</li></ul> <p><b>在线 / 错误</b> LED 呈橙色亮起：</p> <ul style="list-style-type: none"><li>• 碳粉即将用完。请订购新的碳粉盒，并摇匀旧碳粉盒中的碳粉继续使用。请参见第 5 章第 3 页中的“摇匀碳粉”。</li></ul>

LED 样式	可能出现的问题和解决方法
<p>在线 / 错误</p>  <p>省墨</p>	<ul style="list-style-type: none"> <li>在打印机接收数据时按了<b>取消</b>按钮。</li> <li>在手动进纸模式下，多用途纸盘器中没有纸张。在多用途纸盘器中装入纸张。</li> <li>如果打印机正在接收数据，<b>在线 / 错误</b> LED 会缓慢闪烁绿色。</li> <li>如果打印机正在打印接收的数据，<b>在线 / 错误</b> LED 会快速闪烁绿色。</li> <li>如果碳粉用完，在线 / 错误 LED 指示灯会呈橙色闪烁。请将旧的碳粉盒取出，安装新碳粉盒。请参见第 2 章第 4 页中的“安装碳粉盒”。</li> <li>如果安装了非打印机指定的碳粉盒，在线 / 错误 LED 指示灯将反复闪烁橙色和红色。请安装指定的碳粉盒。</li> </ul>

## 常见 Windows 问题

问题	可能的原因和解决方法
在安装过程中出现“File in Use (文件正在使用)”的消息。	退出所有软件应用程序。从启动组中删除所有软件，然后重新启动 Windows，重新安装打印机驱动程序。
出现“Error Writing to LPTx (写入 LPTx 时出错)”的消息。	<ul style="list-style-type: none"> <li>确认打印机电缆已正确连接，打印机的电源也已打开。</li> <li>如果驱动程序中的双向通信未打开，也会出现这种消息。</li> </ul>
出现“General Protection Fault (一般保护故障)”、“Exception OE (异常 OE)”、“Spool32 (假脱机 32)”或“Illegal Operation (非法操作)”的消息。	关闭所有应用程序，重新启动 Windows，然后尝试重新打印。



**注意：**有关 Windows 错误消息的详细信息，请参见计算机随附的 Microsoft Windows 9x/Me/NT 4.0/2000/XP 的用户指南。

## 排除 PS 错误

下列情形是 PS 语言细节，在同时使用数种打印机语言是会发生这种情况。



**注意：**要在发生 PS 错误时接收打印的或屏幕显示的信息，打开打印选项窗口，点击 PostScript 错误部分中的所需要的选择。

问题	可能的原因	解决方法
无法打印 PostScript 文件。	可能没有安装 PostScript 选项。	<ul style="list-style-type: none"><li>● 打印配置页，查看 PS 版本是否适用于打印。</li><li>● 如果 PostScript 不能使用，安装 PostScript 选项。第 D 章第 3 页中的“安装内存和 PostScript DIMM”。</li></ul>
出现“此作业含有二元数据”的信息。	PostScript 驱动程序不支持纯二元数据选项。	打开 PostScript 驱动程序的属性，点击 <b>PostScript</b> ，然后点击 <b>高级</b> 。不支持纯二元数据选项。选择另一个。
在驱动程序中没有选择选装纸盘 2。	没有配置打印机识别选装纸盘 2。	打开 PostScript 驱动程序的属性，把 <b>设备选项</b> 的 <b>选项纸盘</b> 项目 <b>设置</b> 为安装。

## 常见 Linux 问题

问题	可能的原因和解决方法
我无法更改配置工具中的设置。	您需要拥有可以更改全局设置的管理员权限。
我在使用 KDE 桌面，但是配置工具和 LLPR 不启动。	可能您未安装 GTK 程序库。大部分 Linux 发行套件都带有这些程序库，但您必须手动安装。有关安装其它程序包的详细信息，请参见发行套件的安装手册。
我刚安装了此程序包，但在 KDE/Gnome 菜单中却找不到入口。	一些版本的 KDE 或 GNOME 桌面环境可能要求重新启动对话才能使更改生效。
在编辑打印设置时，我收到“部分选项未选择”的错误消息。	一些打印机有互相冲突的设置，也就是说，两个选项的部分设置不能同时选中。在您更改一个设置且打印机程序包检测到这种冲突时，互相冲突的选项被改为“无选择”值，而且在可以提交这些更改之前，您必须选择不冲突的选项。
我无法将打印机设置为系统默认打印机。	<p>在一些环境中，可能无法更改默认队列。这种情况常发生在 LPRng 的一些变量中，特别是使用队列的 printconf（打印配置）数据库的最新 RedHat 系统中。</p> <p>使用 printconf 时，<code>/etc/printcap</code> 文件会自动从由系统管理的打印机数据库更新（通常是通过“<code>printtool</code>”命令），并且 <code>in/etc/printcap.local</code> 中的队列会被添加到生成的文件中。由于 LPRng 中的默认队列被定义为 <code>/etc/printcap</code> 中的第一队列，因此对 Linux 打印机程序包来说，在一些队列被使用 <code>printtool</code> 定义之后，无法更改默认值。</p> <p>LPD 系统将默认队列确定为一个名为“<code>lp</code>”的队列。这样，如果已经有一个队列使用这一名称，而且它没有别的名称，那么您就无法更改默认值。要改变这种状况，您要么删除队列，要么手动编辑 <code>/etc/printcap</code> 文件来对其重新命名。</p>
在我的一些文件中，N-up 设置不正常工作。	N-up 功能是通过发送至打印系统的 PostScript 数据的后处理实现的。然而，只有 PostScript 数据与 Adobe 文档结构规范相一致，此类后处理才可以充分实现。如果打印的文件不兼容，在使用依赖于后处理的 N-up 和其它功能时则会出现问题。
我在使用 BSD lpr（Slackware、Debian、旧的发行套件），在 LLPR 中选择的一些选项似乎不起作用。	Legacy BSD lpr 系统对可以传送至打印系统的选项串的长度有严格限制。因此，如果您选择了很多不同的选项，则可能超出选项的长度限制，而且部分选择可能无法传送至负责执行选择的程序。尝试少选一些与默认值不同的选项，节省内存的使用。
我想以横向模式打印文件，但却被打印成旋转的和被裁剪的页面。	在打印选项中提供横向方向选项的大多数 Unix 应用程序会生成应原样打印的正确 PostScript 代码。在这种情况下，您需要确认保留 LLPR 选项默认的纵向设置，以避免出现可能导致裁剪输出的页面旋转。



问题	可能的原因和解决方法
一些页面打印出来全是白的（没有打印任何内容），而且我在使用 CUPS。	如果数据是以压缩的 PostScript（EPS）格式传送的，一些早期的 CUPS 版本（1.1.10 或以前的版本）含有一个阻碍正确处理数据的程序错误。通过 LLPR 打印时，打印机程序包通过将数据转换为常规的 PostScript 来解决此问题。但是如果您的应用程序迂回 LLPR 并将 EPS 数据传送至 CUPS，就可能无法正确打印文档。
我无法打印到 SMB（Windows）打印机。	为了能够配置和使用 SMB 共享打印机（如在 Windows 计算机上共享打印机），您需要正确安装激活此功能的 SAMBA 程序包。在您的系统上应可以选择和使用“smbclient”命令。
在 LLPR 运行期间，我的应用程序好像被冻结了。	大多数 Unix 应用程序会把诸如“lpr”之类的命令看作是非交互式的，这样就会立即返回。因为在将作业传送至打印假脱机程序之前，LLPR 一直在等待用户输入，所以应用程序经常在等待处理返回，这样就好像是被冻结了（其窗口不更新）。这是正常的，在用户退出 LLPR 之后，应用程序应该能够继续正常运行。
我如何指定我的 SMB 服务器的 IP 地址？	如果您没有使用 CUPS 打印系统，可以在配置工具的“Add Printer”对话框中指定。但是，CUPS 当前不允许指定 SMB 打印机的 IP 地址，因此要进行打印，您只能使用 Samba 浏览资源。
在打印时，一些文件打印为空白页。	一些 CUPS 版本，特别是那些在 8.1 发布之前附在 Mandrake Linux 中的版本，在从一些应用程序中处理 PostScript 输出时有一个众所周知的程序错误。尝试升级为最新版本的 CUPS（最新版本为 1.1.14）。为方便起见，大多数常用发行套件的一些 RPM 程序包配有此 Linux 打印程序包。
我的 CUPS 和一些选项（如 N-up）好像总是被启用，即使我没有在 LLPR 中选择它们。	在您的 ~/.lpoptions 文件中可能定义了一些本地选项，这些选项是由 lpoptions 命令控制的。这些选项如果不被 LLPR 设置覆盖，会一直被使用。要放弃打印机的所有这些选项，请运行以下命令，用队列名称更换“Printer”： lpoptions -x 打印机
我将打印机配置为“打印到文件”，却出现“权限被拒绝”的错误。	大多数打印系统不是以超级用户而是以特殊用户运行的（通常为“lp”）。因此，请确认您选择要打印到的文件是拥有假脱机端口监控程序的用户可以访问的文件。
在我的 SPL（或 PCL）打印机上，有时会打印出错误消息，而不是我的文件。	不幸的是，一些 Unix 应用程序可能会生成在 PostScript 模式中不为 Ghostscript、甚至是打印机本身所支持的不兼容 PostScript 输出。您可以尝试将输出捕捉到文件中，用 Ghostscript 查看输出结果（通过 gv 或 ghostview 可以交互执行此操作），看看是否收到错误消息。但是，由于应用程序可能出现错误，所以请与软件供应商联系，告知其发生的问题。





## 使用 WINDOWS POSTSCRIPT 驱动程序

如果要使用系统光盘所提供的 PostScript 驱动程序打印文件，请参见本附录的内容。

本章包括：

- 安装 PS 驱动程序
- 使用 PS 打印机驱动程序功能

---

**注意：**您需要安装选装的 PS DIMM，才可以使用 PostScript 驱动程序。有关详细信息，请参见附录 D，“安装打印机选装件”。

---

## 安装 PS 驱动程序

PPDs 与 PostScript 驱动程序结合，可以访问打印机功能，并允许电脑与打印机进行通信。打印机随附的软件光盘中有 PPDs 的安装程序。



**注意：**对于 PostScript 打印，应在打印机上安装可选的 PS DIMM。有关详细信息，请参见附录 D，“安装打印机选装件”。

可用的 PS DIMM:

- 4 MB : PS 3 仿真，PS 136 字体

在安装之前，请确认打印机和计算机已通过并行接口、USB 接口或网络接口正确连接。有关以下信息:

- 使用并行接口连接，请参见第 2 章第 11 页。
- 使用 USB 接口连接，请参见第 2 章第 12 页。如果使用 Windows 98/Me，则必须安装 USB 驱动程序。
- 通过网络接口连接。您需要安装可选的网络接口卡；请参见第 D 章第 7 页中的“安装网卡”。

## 安装 PS 驱动程序

- 1 将随附光盘插入光驱。

光盘应自动运行，此时会出现维护窗口。

如果维护窗口没有出现，请单击**开始**，然后单击**运行**。键入 **X:\Setup.exe**，将“X”替换为驱动器盘符，然后单击**确定**。



**注意：**如果打印机未连接至计算机，则会出现以下窗口。



- 连接打印机之后，单击**下一步**。
- 如果要跳过连接状态，请单击**下一步**，然后单击**否**转至下一屏幕。接着将开始安装，并且在安装结束时不会打印测试页。

- 2 单击**自定义安装**。  
如果您先前已安装了该打印机驱动程序，请单击**修复**。
- 3 单击**打印机（PostScript）**，然后单击**下一步**。
- 4 安装完成后，单击**完成**。

## 重新安装 PS 驱动程序

- 1 从**开始**菜单中选择**程序**。
- 2 选择 **Samsung ML-2250 Series**，然后选择**维护**。
- 3 单击**维修**。
- 4 单击**打印机（PostScript）**，然后单击**下一步**。
- 5 重新安装完成之后，单击**完成**。

## 删除 PS 驱动程序

- 1 从**开始**菜单中选择**程序**。
- 2 选择 **Samsung ML-2250 Series**，然后选择**维护**。
- 3 单击**删除**。
- 4 单击**打印机（PostScript）**，然后单击**下一步**。
- 5 完成删除之后，单击**完成**。

---

## 使用 PS 打印机驱动程序功能

在此 PS 驱动程序中，某些打印机功能是无法使用的。有关打印机功能的详细信息，请参见第 4 章，“打印任务”。

打印机因所选驱动程序的不同，自动在 PS 和 SPL 打印机语言之间进行切换。

### 访问打印机属性

可以从打印机文件夹或应用程序中打开 Windows PostScript 打印机驱动程序的属性窗口。

从打印机文件夹中打开属性窗口：

- 1 单击 Windows 的**开始**按钮。
- 2 选择**设置**，然后选择**打印机**，打开打印机窗口。
- 3 选择 **Samsung ML-2250 Series PS**。
- 4 在打印机图标上单击鼠标右键，然后：
  - 在 Windows 95/98/Me 中，选择**属性**。
  - 在 Windows 2000/XP 中，选择**打印首选项**。
  - 在 Windows NT 中，选择**文档默认值**。

从应用程序中打开属性窗口：

- 1 从**文件**菜单中选择**打印**，打开打印窗口。
- 2 确认在**名称**下拉列表中选择 **Samsung ML-2250 Series PS**。
- 3 单击**属性**，打开属性窗口。



# B

## 在 LINUX 中使用本款打印机

您可以在 Linux 环境中使用本款打印机。

本章包括：

- 安装打印机驱动程序
- 使用配置工具
- 更改 LLPR 属性

---

# 安装打印机驱动程序

## 系统要求

### 支持的操作系统

- Redhat 6.2/7.0/7.1 及以上版本
- Linux Mandrake 7.1/8.0 及以上版本
- SuSE 6.4/7.0/7.1 及以上版本
- Debian 2.2 及以上版本
- Caldera OpenLinux 2.3/2.4 及以上版本
- Turbo Linux 6.0 及以上版本
- Slackware 7.0/7.1 及以上版本

### 建议的系统要求

- Pentium IV 1 GHz 或以上版本
- RAM 256 MB 或以上
- HDD 1 GB 或以上

### 软件

- Glibc 2.1 或以上版本
- GTK+ 1.2 或以上版本
- GhostScript

## 安装打印机驱动程序


- 1 确认打印机已连接至计算机。打开计算机和打印机电源。
- 2 出现 Administrator Login（管理员登录）窗口时，在 Login（登录）字段中键入“root”并输入系统密码。



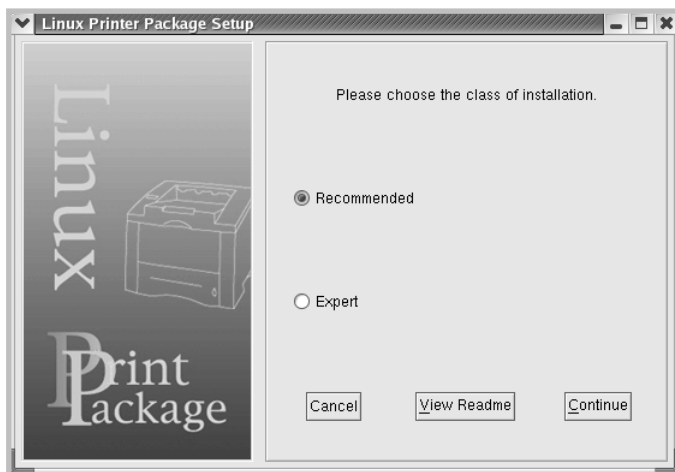
**注意：**您必须以超级用户（root）身份登录才能安装打印机软件。如果您不是超级用户，请咨询系统管理员。

- 3 把打印机软件光盘放入光驱。光盘会自动运行。



**注意：**如果光盘不自动运行，请单击窗口底部的  图标。当 Terminal（终端）屏幕出现时，键入：  
[root@local /root]# **cd /mnt/cdrom**（光盘目录）[root@local cdrom]# **./setup.sh**

- 4 选择安装类型：**Recommended** 或 **Expert（专家模式）**，然后单击 **Continue（继续）**。



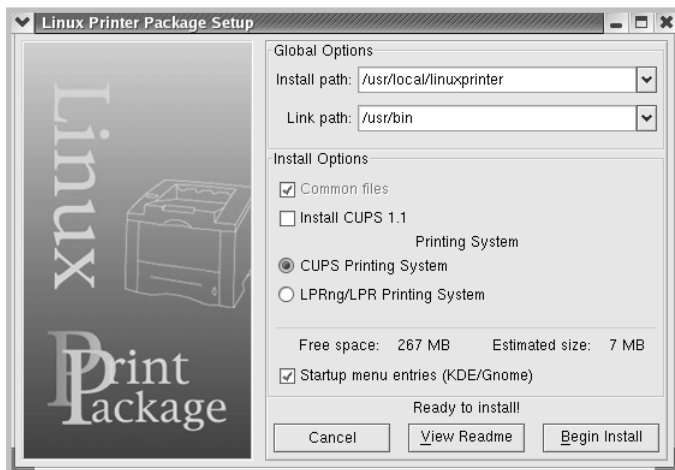
**Recommended（推荐）**是全自动的，无需人工参与。**Expert（专家模式）**安装允许您选择安装路径或打印系统。

**B**

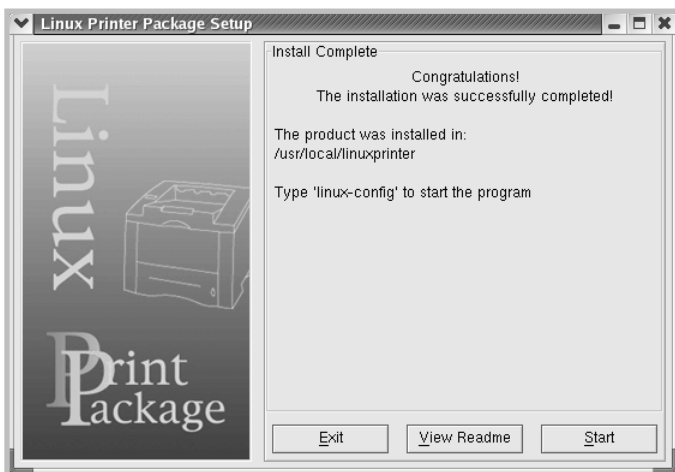


5 如果选择 **Recommended (推荐)**，请跳至第 6 步。

如果选择 **Expert (专家模式)**，请选择一个选项，然后单击 **Begin Install (开始安装)**。



6 开始安装打印机驱动程序。安装完成时，请点击 **Start (启动)**。

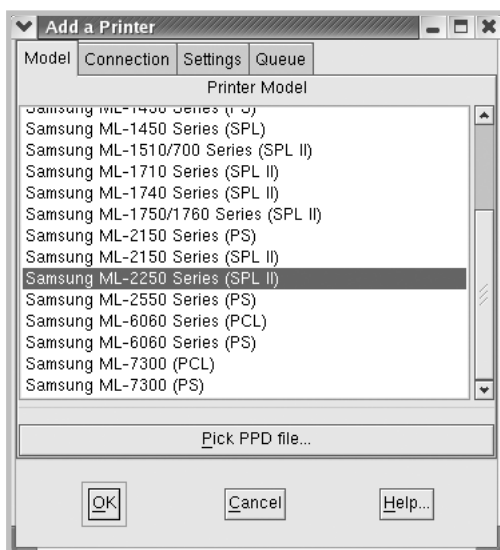


7 即会打开 Linux Printer Configuration (Linux 打印机配置) 窗口。单击窗口顶部工具栏中的 **Add Printer (添加打印机)** 图标。

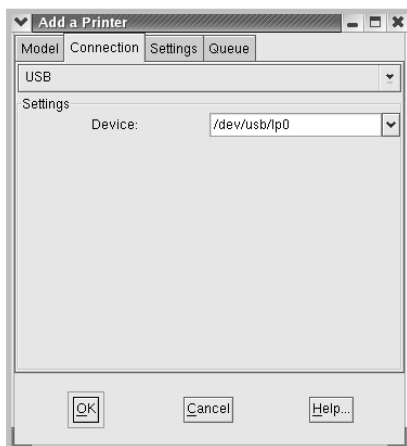


**注意：**根据所用打印系统的不同，会出现 Administrator Login (管理员登录) 窗口。在 Login (登录) 字段中键入 **“root”** 并输入系统密码。

- 8 您可以看到当前添加到系统中的打印机。选择要使用的打印机。Add a Printer（添加打印机）窗口顶部即会出现选定打印机可以使用的功能选项卡。



- 9 单击 **Connection**（连接）选项卡，确认打印机端口已正确设置。如果设置不正确，请更改设备设置。



- 10 您可以使用 **Settings**（设置）选项卡和 **Queue**（队列）选项卡查看打印机的当前设置。如果需要，您可以更改这些设置。

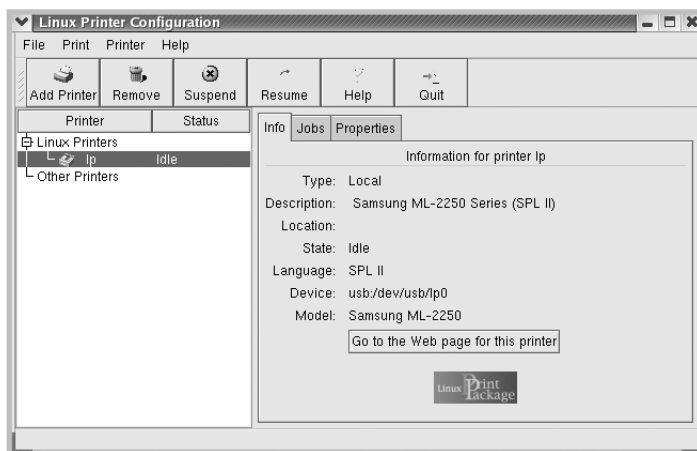


**注意：**根据所用打印机的不同，选项可能会有所不同。根据所用打印系统的不同，Queue（队列）屏幕中的 Description（说明）和 Location（位置）字段可能不会出现。

- 11 要退出，请单击 **OK**（确定）。
- 12 在窗口提示新打印机已成功配置时，单击 **OK**（确定）。

**B**

- 13** Linux Printer Configuration (Linux 打印机配置) 窗口会再次出现。从 **Info (信息)** 选项卡中, 您可以查看有关打印机的信息。如果需要, 您可以更改打印机的配置。有关更改打印机配置的详细信息, 请参见第 B 章第 9 页中的“使用配置工具”。



## 更改打印机的连接方法

在使用期间, 如果要打印机的连接方法从 USB 更改为并行或从并行更改为 USB, 您必须通过在系统中添加打印机来重新配置 Linux 打印机。按照以下步骤进行操作:

- 1** 确认打印机已连接至计算机。打开计算机和打印机电源。
- 2** 出现 Administrator Login (管理员登录) 窗口时, 在 Login (登录) 字段中键入“**root**”并输入系统密码。



**注意:** 您必须以超级用户 (root) 身份登录才能将新打印机安装到打印系统。如果您不是超级用户, 请咨询系统管理员。

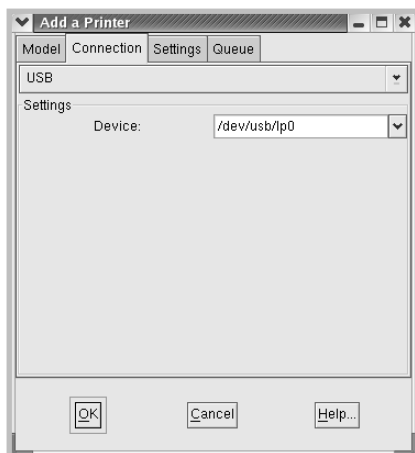
- 3** 从桌面底部的 Startup Menu (开始菜单) 图标中选择 **Linux Printer (Linux 打印机)**, 然后选择 **Configuration Tool (配置工具)**。

您也可以通过在 Terminal (终端) 屏幕中键入“**linux-config**”, 访问 Linux Printer Configuration (Linux 打印机配置) 窗口。

- 4** 出现 Linux Printer Configuration (Linux 打印机配置) 窗口时, 单击窗口顶部工具栏中的 **Add Printer (添加打印机)** 图标。

- 5 单击 Add a Printer（添加打印机）窗口顶部的 **Connection（连接）** 选项卡。

确认打印机端口已正确设置。如果设置不正确，请更改设备设置。



- 6 单击 **OK（确定）**。

## 卸载打印机驱动程序

- 1 从桌面底部的 Startup Menu（开始菜单）图标中选择 **Other（其它）**，然后选择 **Configuration Tool（配置工具）**。



您可以通过在 Terminal（终端）屏幕中键入“**linux-config**”，访问 Linux Printer Configuration（Linux 打印机配置）窗口。

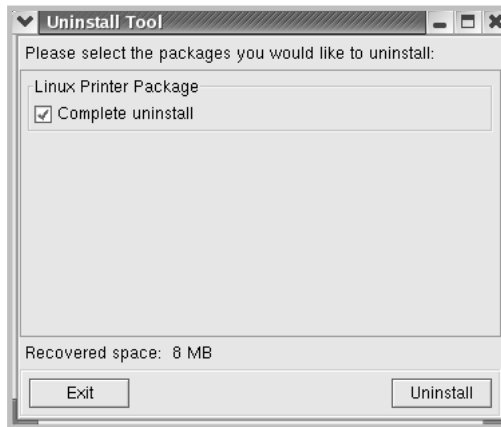
- 2 在 Linux Printer Configuration（Linux 打印机配置）窗口中，从 **File（文件）** 菜单中选择 **Uninstall（卸载）** 命令。

- 3 Administrator Login (管理员登录) 窗口即会出现。在 Login (登录) 字段中键入 “root” 并输入系统密码。单击 **Proceed (继续)**。



**注意:** 您必须以超级用户 (root) 身份登录才能卸载打印机软件。如果您不是超级用户, 请咨询系统管理员。

- 4 此时即会出现一个消息窗口, 要求您确认卸载。单击 **Yes (是)**。
- 5 选择 **Complete uninstall (完全卸载)**, 然后单击 **Uninstall (卸载)**。



- 6 单击 **OK (确定)** 开始卸载。
- 7 卸载完成之后, 单击 **Finished (完成)**。

## 使用配置工具

通过配置工具可以访问管理任务，包括添加和删除新的打印机以及更改全局设置。常规用户也可以运行这一程序，它可以使您轻松地检查作业队列、检查打印机属性和更改其本地参数。

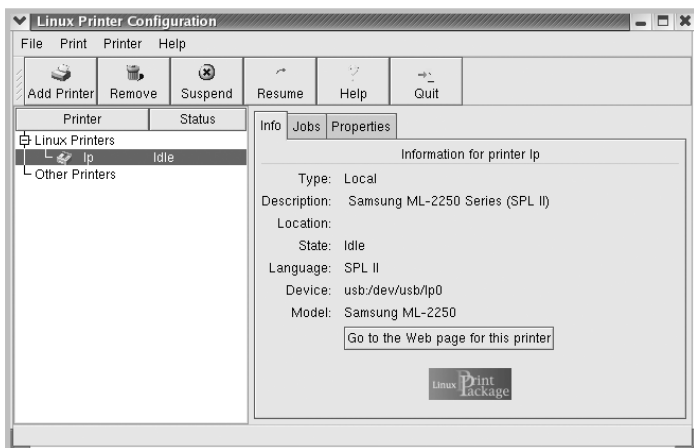
访问配置工具：

- 1 从屏幕底部的 Startup Menu（开始菜单）图标中选择 **Linux Printer（Linux 打印机）**，然后选择 **Configuration Tool（配置工具）**。即会出现 Linux Printer Configuration（Linux 打印机配置）窗口。

您也可以键入 **“linux-config”**，从 Terminal（终端）屏幕中打开此窗口。

- 2 Linux Printer Configuration（Linux 打印机配置）窗口的左窗格中显示已安装打印机的列表。右窗格中显示一些选项卡，这些选项卡显示关于当前选定的打印机的信息。

如果当前未选定本款打印机，请选择本款打印机。

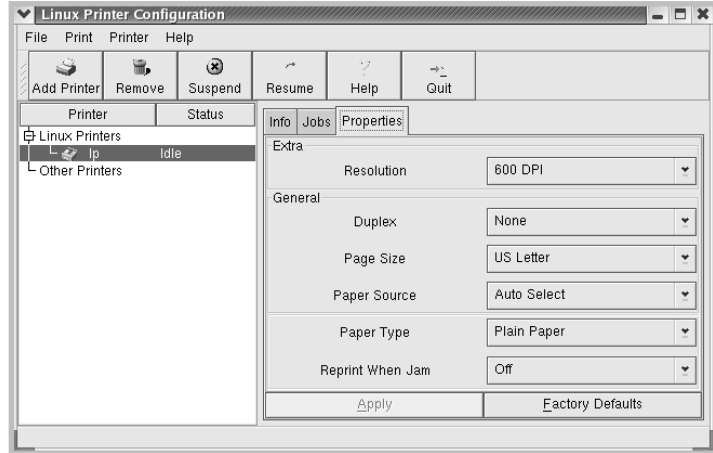


### 3 Info（信息）选项卡显示打印机的一般信息。

如果您是互联网用户，您可以单击 **Go to the Web page for this printer（转至本款打印机的网页）**，访问相关网页。

单击 **Jobs（作业）** 选项卡，检查和管理选定打印机的作业队列。您可以挂起、继续打印或删除队列中的特定作业。通过拖动某个特定作业，您可以将其放到另一个打印机的打印队列中。

**Properties（属性）** 选项卡允许您更改默认的打印机设置。



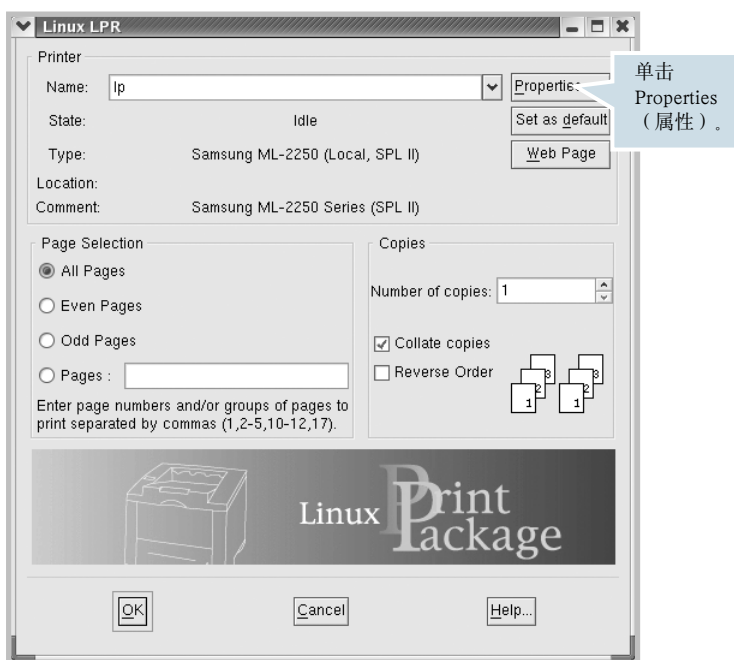
**注意：**常规用户可以覆盖由管理员定义的系统级默认设置。在常规用户单击 **Apply（应用）** 时，这些自定义设置即被保存在用户的配置文件中，以后可以用于 LLPR。如果管理员在运行配置工具，那么这些设置将被保存为新的全局默认设置。

## 更改 LLPR 属性

打开 LLPR Properties（LLPR 属性）窗口，您可以微调打印机的属性。

打开 LLPR Properties LLPR 属性窗口：

- 1 从正在使用的应用程序中，选择 **Print（打印）** 命令。
- 2 Linux LPR 窗口打开时，单击 **Properties（属性）**。



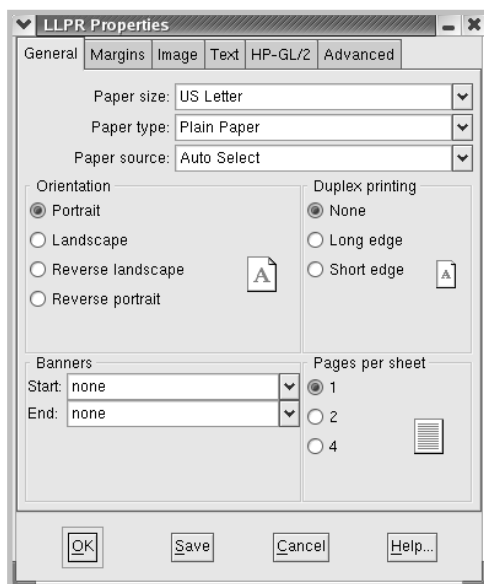
您也可以打开 LLPR 窗口：

- 单击屏幕底部的 Startup Menu（开始菜单）图标，选择 **Linux Printer（Linux 打印机）**，然后选择 **Linux LPR**。
- 如果当前 Linux Printer Configuration（Linux 打印机属性）窗口已打开，则从 **Print（打印）** 菜单中选择 **Test Print（打印测试页）**。

B



### 3 LLPR Properties (LLPR 属性) 窗口即会打开。



在窗口顶部有以下六个选项卡:

- **General (常规)** - 更改文件的纸张尺寸、纸张类型、纸张来源和纸张方向; 启用双面打印功能, 添加开始和结束标题并更改每张纸上的打印页数。
- **Margins (页边距)** - 指定页边距。右边的图形显示当前设置。这些边距不适用于打印常规 PostScript 数据。
- **Image (图像)** - 设置打印图像文件时 (即非 PostScript 文件被传送到命令行上的 LLPR 时) 使用的图像选项。但是对于 postscript 文件, 颜色设置也会产生影响。
- **Text (文本)** - 选择文字的密度以及打开和关闭语法着色。
- **HP-GL/2** - 设置默认选项, 打印部分图形显示器使用的 HP-GL/2 格式的文档。
- **Advanced (高级)** - 覆盖打印机的默认设置。

如果单击窗口底部的 **Save (保存)** 按钮, 这些选项则将被保持在 LLPR 会话之间。

使用 **Help (帮助)** 按钮, 在窗口中查看选项的详细信息。

- ### 4 要应用这些选项, 在 LLPR Properties (LLPR 属性) 窗口中单击 **OK (确定)**。您即会返回 Linux LPR 窗口。要开始打印, 单击 **OK (确定)**。





## 从 DOS 应用程序中打印

尽管本款打印机主要是 Windows 打印机，您也可以使用随附的软件光盘中提供的遥控面板工具从 DOS 软件程序打印。

本章包括：

- 关于遥控面板
- 安装遥控面板
- 选择打印设置

---

## 关于遥控面板

DOS 用户通过特定的 DOS 打印机驱动程序可以访问许多打印机功能。但是，许多软件制造商没有为其软件程序开发打印机驱动程序。当没有可用的 DOS 打印机驱动程序或者某些打印设置在 DOS 软件程序中无法使用时，本款打印机提供的软件控制面板可以改善对打印机的控制。



**注意：**打印机的遥控面板并非打印机驱动程序。它应该用于设定在 DOS 软件程序中无法使用的打印设置。打印机驱动程序由 DOS 软件程序的制造商提供。如果您的 DOS 程序中不包括用于本款打印机的驱动程序，请与软件制造商联系，或者使用一个可替代的打印机驱动程序。

---

---

## 安装遥控面板

**1** 将随附光盘插入光驱。

光盘应自动运行，此时会出现维护窗口。

如果维护窗口没有出现，请单击**开始**，然后单击**运行**。键入 **X:\Setup.exe**，将“X”替换为驱动器盘符，然后单击**确定**。



**注意：**如果打印机未连接至计算机，则会出现以下窗口。



- 连接打印机之后，单击**下一步**。
  - 如果要跳过连接状态，请单击**下一步**，然后单击**否**转至下一屏幕。
-

- 2 单击**自定义**。  
如果您先前已安装了该打印机驱动程序，请单击**修复**。
- 3 单击**遥控面板**，然后单击**下一步**。
- 4 安装完成后，单击**完成**。

## 重新安装遥控面板

- 1 从**开始**菜单中选择**程序**。
- 2 选择 **Samsung ML-2250 Series**，然后选择**维护**。
- 3 单击**维修**。
- 4 单击**遥控面板**，然后单击**下一步**。
- 5 重新安装完成之后，单击**完成**。

## 删除遥控面板

- 1 从**开始**菜单中选择**程序**。
- 2 选择 **Samsung ML-2250 Series**，然后选择**维护**。
- 3 单击**删除**。
- 4 单击**遥控面板**，然后单击**下一步**。
- 5 删除完成之后，单击**完成**。

## 选择打印设置

您可以使用此遥控面板选择一些 DOS 程序中可能无法使用的打印设置。通常，从 DOS 软件程序中选择的双面打印设置会覆盖在遥控面板中选择的设置。

### 启动遥控面板

- 1 从**开始**菜单中选择**程序**。
- 2 选择 **Samsung ML-2250 Series**，然后选择**遥控面板**。
- 3 通过遥控面板窗口，可以访问使用本款打印机所需的全部信息。如果需要，单击窗口顶部的其它选项卡，访问其它功能。



- 4 完成更改设置时，单击**发送**。

## 使用遥控面板选项卡

通过遥控面板，可以访问以下功能：

### 打印选项卡

在此选项卡中，可以配置一般打印设置。



- **纸张尺寸** 设置纸张的尺寸。
- **方向** 确定输出如何打印在页面上。
- **纸盘** 设置默认纸张来源。
- **自动回车** 设置打印机如何回车。
- **份数** 设置每页打印的份数。
- **质量** 规定打印质量。
- **边距** 设置打印介质的上边距和左边距。

## 配置选项卡

可以配置各种打印机功能。



- **仿真** 选择打印文档的仿真。出厂默认设置为**自动**。
- **节电模式** 确定打印机在打印作业之后、转到省电状态之前等待的时间。如果打印机使用比较频繁，则选择**关闭**，使打印机保持就绪状态，以最短的预热时间进行打印。使打印机保持就绪状态会消耗较多的电量。
- **自动继** 确定在手动进纸打印作业被发送至打印机时，如果多用途纸盘是空的，打印机应如何反应。如果选中此项，打印机将在 15 秒钟之后从纸盘中拾取纸张。否则，打印机将等待，直至您在多用途纸盘中放入纸张。
- **卡纸复原** 确定打印机在发生卡纸时应如何反应。如果未选中此项，打印机不会重新打印被卡住的页面。如果选中此项，打印机则以图像的形式将打印页保存在内存中，直至打印机发出信号表示此页已成功打印。打印机将重新打印所有被卡住的页面。
- **节省模式** 确定打印机在打印过程中使用的碳粉量。如果选中此项，打印机在打印时会节省碳粉。默认值为“不选中”，使用 100% 的碳粉量进行打印。
- **自动清洁硒鼓** 功能使得打印机在每打印 500 页后自动打印一张清洁页，清洁硒鼓。

## 作业选项卡

可以设置选项，提高打印作业的质量。



- **墨粉密度** 确定页面的碳粉密度。默认值为**中等**。
- **纸张类型** 向打印机提供用于打印作业的纸张类型的信息。为了获得最佳效果，请将此选项设置为在纸盘中装入的纸张类型。使用普通纸时，将此选项设置为**打印机默认值**。
- **图像质量** 提高文字和图像的打印质量，使字符和图像看起来更平整。出厂设置为**正常**。
- **暂停** 确定打印机在打印没有用打印页面命令或换页符结束的打印作业的最后一页之前等待的时间（以秒计）。此选项范围为 0 到 300 秒。



## 测试选项卡

通过此选项卡，可以打印常驻页以测试打印机的性能。



- **自测页** 打印配置页，即用户默认设置和打印机中可用打印内存的列表。
- **演示页** 打印演示页，显示打印机的功能与规格。

## PCL 选项卡

在此选项卡中，可以为 PCL 仿真配置各种设置。



- **打印机字体** 选择所需字体。当软件应用程序指定字体时，此设置被忽略。
- **符号集** 确定符号集。符号集是一组在用选定字体打印时使用的字母和数字字符、标点以及特殊符号。
- **倾斜** 设置字体的密度（只有在选择了可缩放的等宽字体时才可使用）。字符密度是指一水平英寸中特定字体的等宽字符的数量。
- **磅值** 设置字体的磅值（只有在选择了可缩放的印刷字体时才可使用）。磅值是指字体中字符的高度。一磅约等于 1/72 英寸。磅值的选择范围为 4.0 到 999.75，每次增减 0.25 磅。
- **每页行数** 设置在每页上打印的行数。设置范围为每页 5 到 128 行。
- **Courier** 确定 courier 字体类型：**正常**或**黑体**。
- **字体清单** 打印字体列表，该列表显示 PCL 仿真可用的所有字体。

## 闪存字体和宏选项卡

通过此选项卡，可在打印机的闪存中添加字体和宏。



- **字体** 添加或删除字体。您也可以打印字体样表。
- **宏** 添加或删除宏。您也可以激活（**启用宏**）或停用（**禁用宏**）宏。
- **删除全部宏和字体** 删除闪存中的所有宏和字体。
- **刷新** 更新有关闪存中字体和宏的信息。

## PS3 选项卡

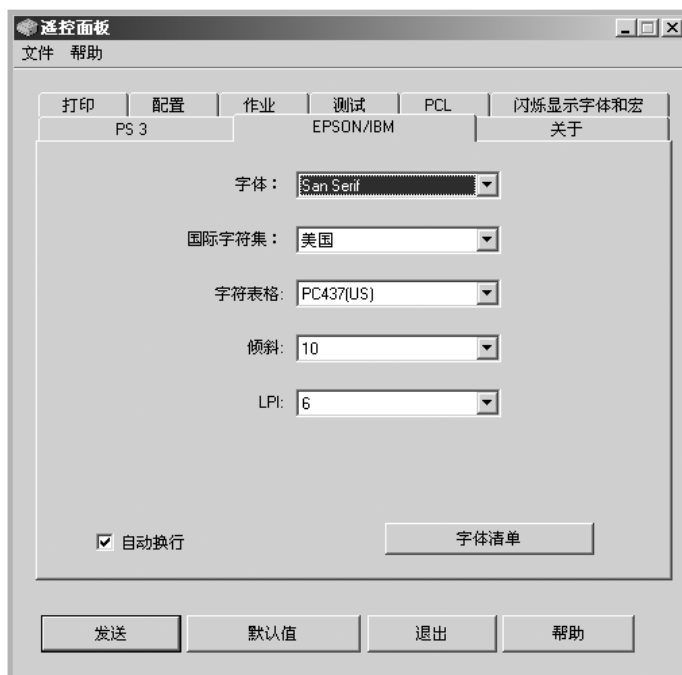
可以为 PostScript 3 仿真配置各种设置。



- **打印错误信息** 确定打印机在处理打印作业期间发生错误时是否打印错误信息页。选择**开**打印错误信息页，否则选择**关**。
- **字体清单** 打印 PS 字体样表。

## EPSON/IBM 选项卡

可以为 EPSON/IBM 仿真配置各种设置。



- **字体** 选择所需字体。
- **国际字符集** 选择所需语言的字符集。
- **字符表格** 选择字符集。
- **倾斜** 设置字体的密度 字符密度是指一水平英寸中特定字体的等宽字符的数量。
- **LPI** 设置每垂直英寸打印的行数。可以选择 6 或 8 行。
- **自动换行** 确定在数据溢出打印介质的可打印区域时，打印机是否自动执行换行。
- **字体清单** 打印字体列表，该列表显示 EPSON 仿真可用的所有字体。





## 安装打印机选装件

本款打印机是多功能激光打印机，可以满足您众多打印需求，是您的最佳选择。当然，每个用户可能都有自己的需求，但是，Samsung 提供多个选装件，可以提高打印机的功能。

本章包括：

- **安装打印机选装件时的安全预防措施**
- **安装内存和 PostScript DIMM**
- **安装网卡**
- **安装选装纸盘**

## 安装打印机选装件时的安全预防措施

### 断开电源线：

在打印机接通电源时切勿拆掉打印机控制板。

为避免可能的电击，在安装或拆卸任何内部或外部打印机选装件时，都必须断开电源线。

### 释放静电：

控制板和打印机内部的选装件（内存和 PS DIMM、网卡）对静电都非常敏感。在安装或拆卸内部选装件之前，触摸金属类物体，例如插在接地电源插座上的任何设备的金属后板，释放身体上的静电。如果在完成安装之前走开，请再次释放静电。

### 订购部件：

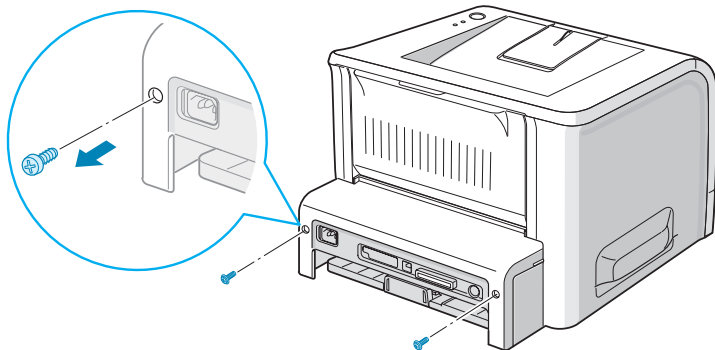
检查您要购买的部件的订购号码。请参考下表。

项目	部件号
内存	ML-00MA (16 MB) ML-00MB (32 MB) ML-00MC (64 MB) ML-00MD (128 MB)
PostScript DIMM	ML-00PD (4 MB)
Ethernet 10/100 Base TX (内部)	ML-00NB
可容纳 250 张纸的送纸盒	ML-2250S3

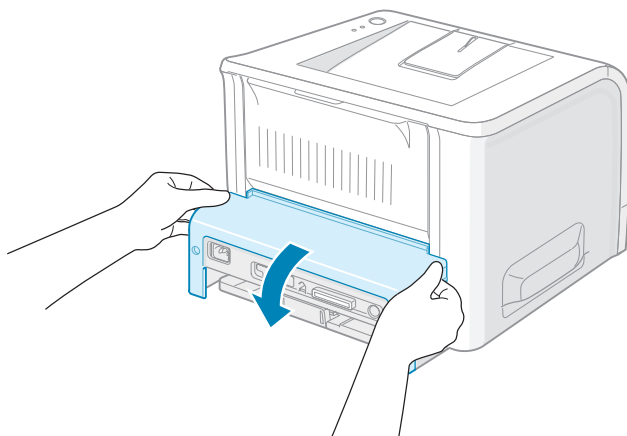
## 安装内存和 PostScript DIMM

DIMM（双重内嵌式内存模块）提供附加打印机内存和 PostScript 选装件。以下步骤也适合其它选装件。

- 1 关闭打印机电源，并从打印机上拔下所有电缆。
- 2 拧下打印机后盖的两个螺钉。

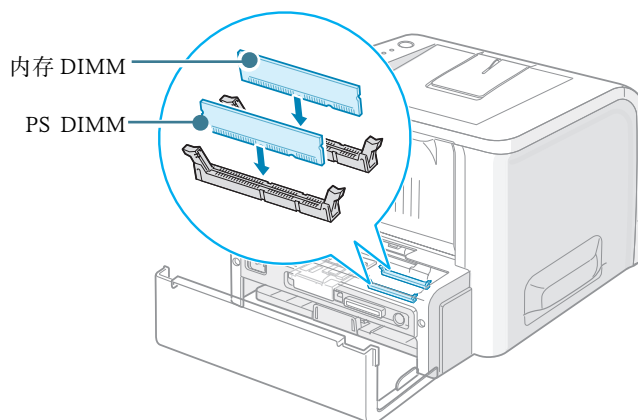


- 3 打开控制板盖。





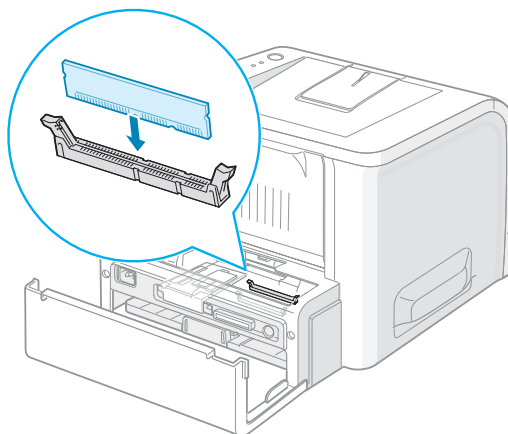
- 4** 在控制板上找到内存 DIMM 插槽（上插槽）和 PS DIMM 插槽（下插槽）。这些插槽是不通用的。



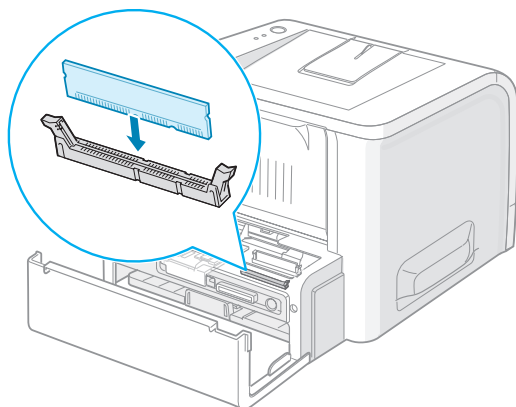
要安装内存 DIMM，请继续执行步骤 5。

要安装 PS DIMM，请转至步骤 6。

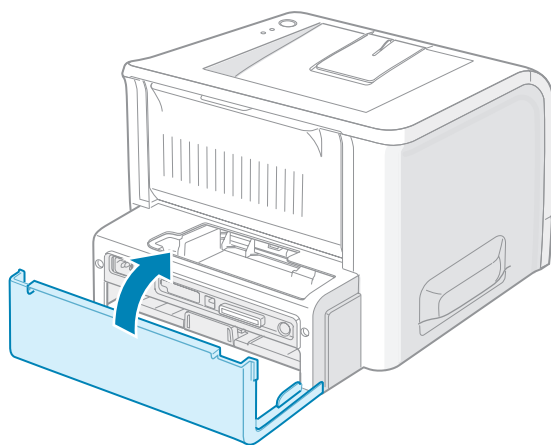
- 5** 如图所示，握住内存 DIMM，将槽口和连接点对准插槽，然后将其径直插入上插槽。



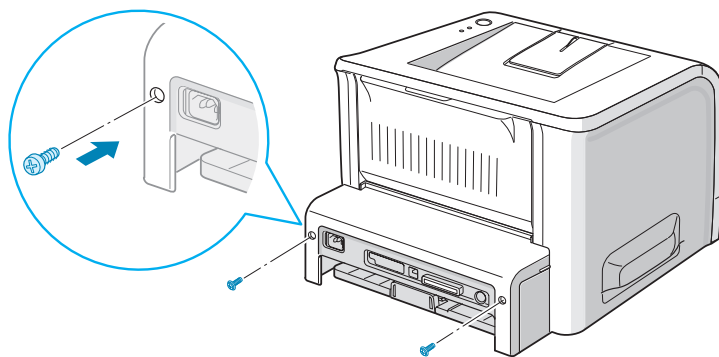
- 6 如图所示，握住 PS DIMM，将槽口和连接点对准插槽，然后将其径直插入下插槽。



- 7 装上控制板盖。



- 8 拧上两颗螺钉。



D

## 9 重新连接电源线和打印机电缆，打开打印机电源。

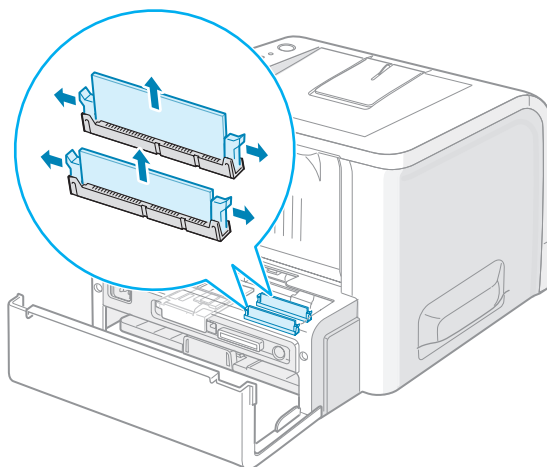


### 注意:

- 如果将打印机用作 PostScript 设备，则需要将打印机属性中的内存值更改为所安装的内存容量。
- 有关在 Windows 系统中进行 PS 打印的信息，请参见附加 A，“使用 Windows PostScript 驱动程序”。

## 拆卸内存或 PS DIMM

- 1 执行第 D 章第 3 页上的步骤 1-3，找到控制板。
- 2 从 DIMM 上推开插槽两端的卡夹。



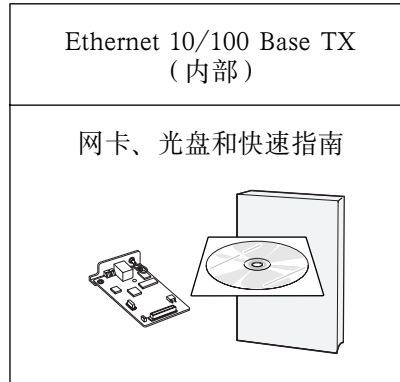
- 3 将 DIMM 放回原来的包装中，或用纸包起来，存放在盒子里。
- 4 装上控制板盖。
- 5 拧上两颗螺钉。
- 6 重新连接电源线和打印机电缆，打开打印机电源。

## 安装网卡

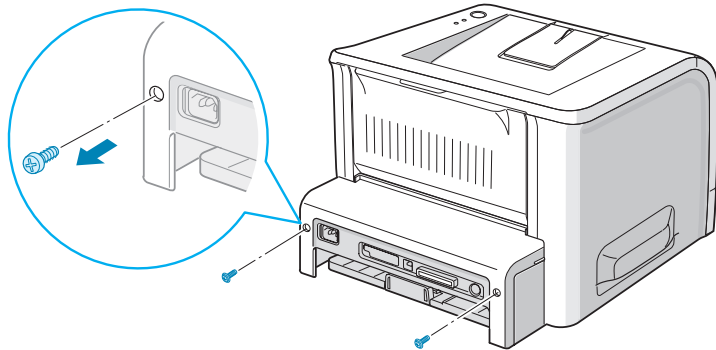
要在网络中使用本款打印机，必须配置网卡。

您需要安装可选的网络接口卡。

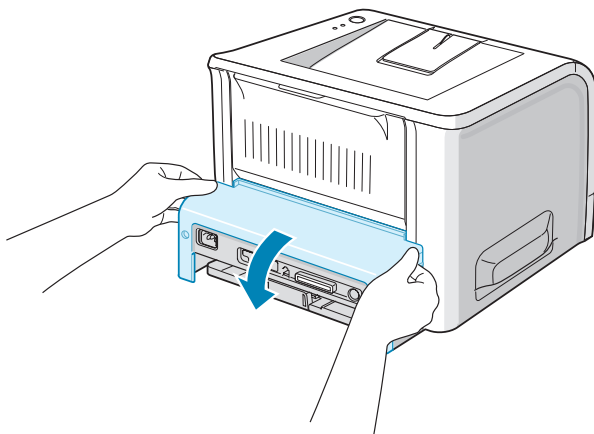
检查选装网卡包装中的部件是否缺失。



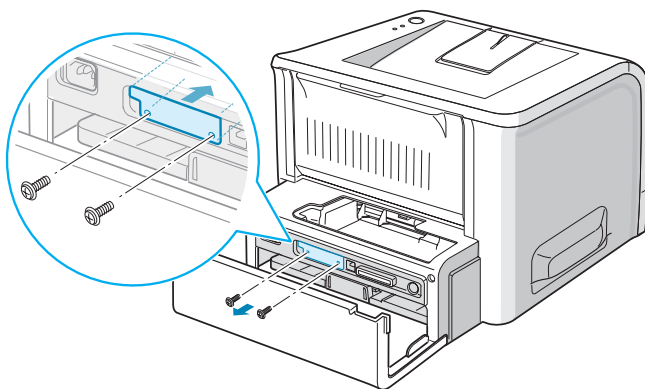
- 1 关闭打印机电源，并从打印机上拔下所有电缆。
- 2 拧下打印机后盖的两个螺钉。



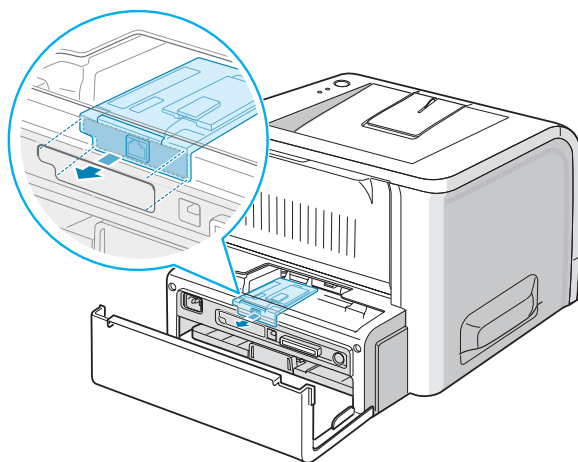
**3** 打开控制板盖。



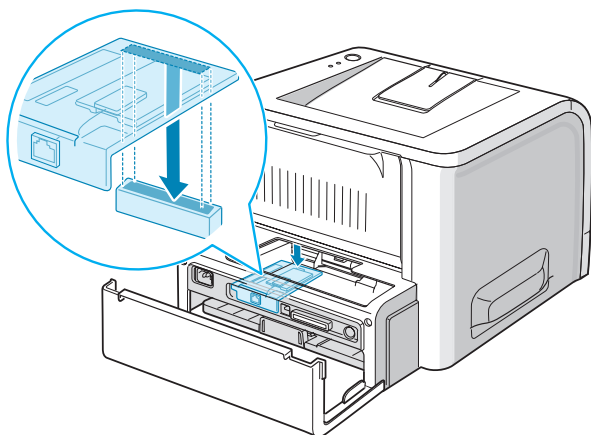
**4** 拆掉两个螺钉，然后从控制面板上拆掉支架。您可以扔掉支架。



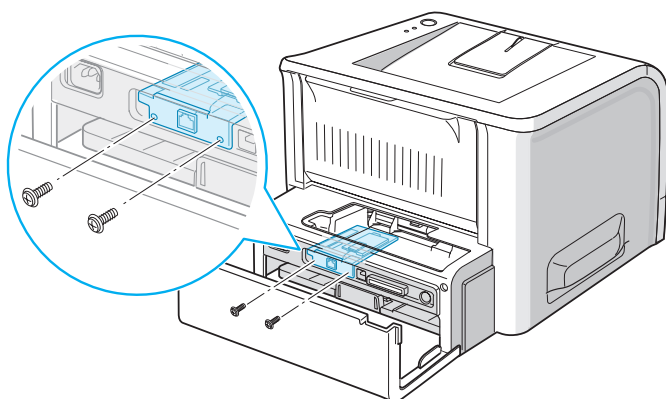
**5** 将网卡前端插入打印机相应的插槽中。



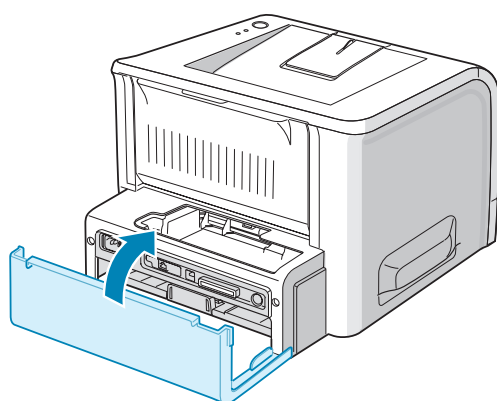
**6** 务必将网卡上的接口对准控制板上的接口。插紧网卡。



**7** 拧紧附带的螺钉。

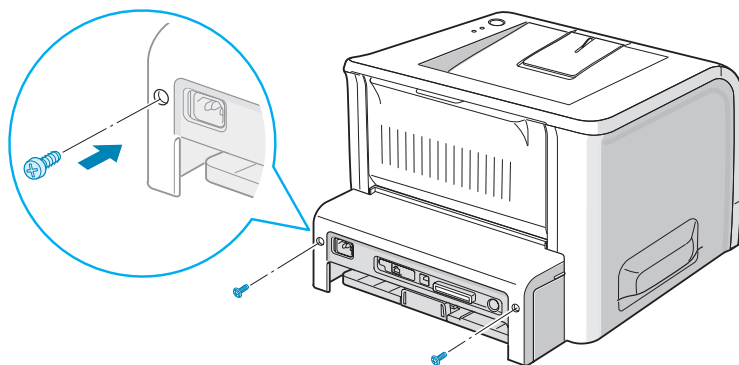


**8** 装上控制板盖。

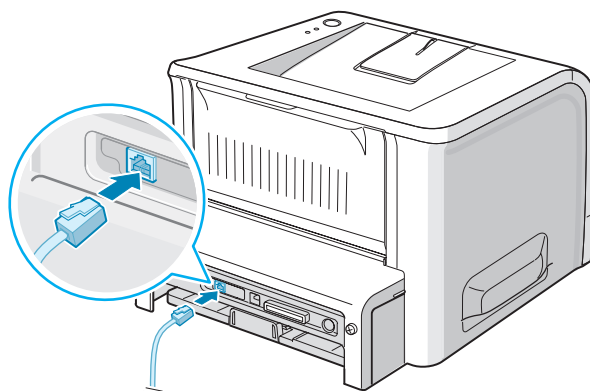


D

9 拧上两颗螺钉。



10 将以太网电缆的一端插入打印机上的以太网端口，并将另一端插入网络的局域网接口。



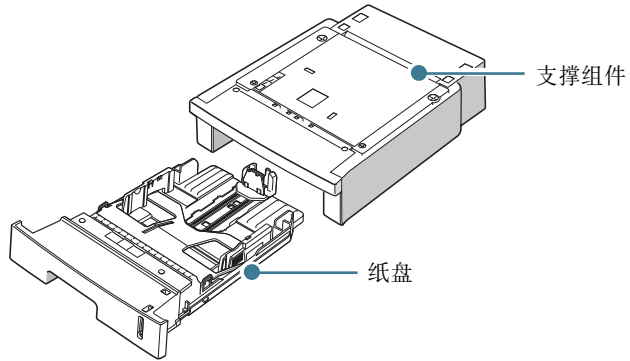
连接到局域网接口



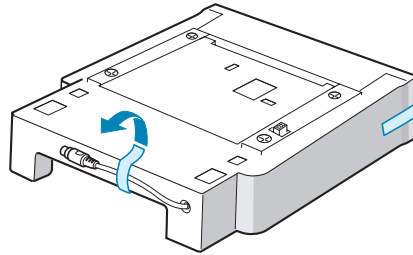
**注意：**有关在网络环境中配置和使用打印机的信息，请参见网卡随附的用户指南。

## 安装选装纸盘

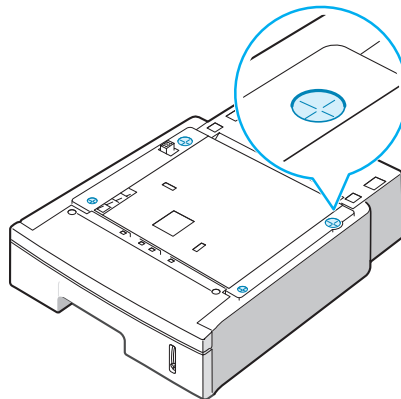
安装选装纸盘 2，可以提高打印机的纸张处理能力。该选装纸盘包含两个组件：支撑组件和纸盘。



- 1 关闭打印机电源，并从打印机上拔下所有电缆。
- 2 撕掉支撑组件底部固定连接电缆的胶带。

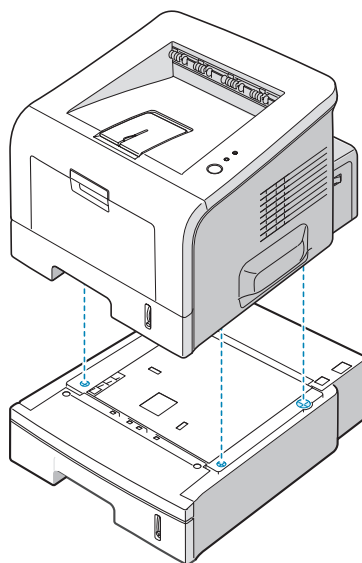


- 3 找到支撑组件上凹槽的位置。

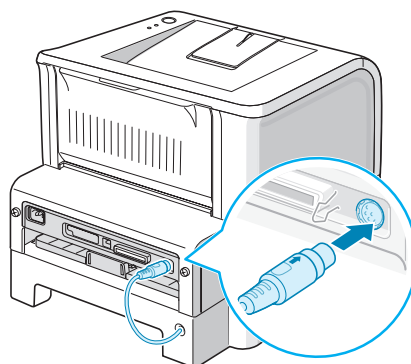




4 将打印机对准支撑组件，放在其凹槽上，卡入到位。



5 将电缆插入打印机后面的插口。



6 在纸盘2中装入纸张。有关在纸盘中装纸的信息，请参见第2章第7页。

7 重新连接电源线和电缆，然后打开打印机的电源。



**注意：**打印文件时，请通过应用程序配置打印机驱动程序。要访问打印机驱动程序，请参见第4章第2页。



**注意：**使用选装纸盘2打印时，不要将纸盘1从打印机中取出。否则，可能会发生卡纸。使用选装纸盘2时，将纸盘1留在原位。





## 规格

本章包括:

- 打印机规格
- 纸张规格

## 打印机规格

项目	规格和说明
打印速度 *	A4 纸最快 20ppm, Letter 纸最快 22ppm
分辨率	有效输出高达 1200 x 1200dpi
首页打印时间	10 秒
预热时间	小于 40 秒
额定电源	AC 110 - 127 V (美国、加拿大) / 220 ~ 240 V (其它国家和地区)、50 / 60 Hz
耗电量	平均 400 W (工作期间) / 小于 15 W (睡眠模式)
噪声 **	小于 39 dBA (待机) 小于 53 dBA (打印)
碳粉供给	单碳粉盒
碳粉盒寿命	ISO 19752 5% 覆盖率可打印 5,000 页
每月工作周期	多达 30,000 页
重量	10.2 Kg (包括耗材)
包装重量	纸张: 2.1 Kg 塑料: 0.4 Kg
外形尺寸 (宽 x 厚 x 高)	358 x 452 x 278 mm (14.1" x 17.8" x 10.9")
工作环境	温度: 10 ~ 32 ° C / 50 ~ 90 ° F 湿度: 20 ~ 80 % RH
仿真	PCL 6、SPL、IBM ProPrinter、EPSON、PostScript 3 (选装)
随机存取内存 (RAM)	16MB (最大 144MB) 可用的可选内存: 16 MB (ML-00MA)、32 MB (ML-00MB)、 64 MB (ML-00MC)、128 MB (ML-00MD)
字体	1 位图、45 可缩放、136 PS 字体 (选装)
接口	USB 2.0, IEEE 1284 并行接口
操作系统兼容性 ***	Windows 95/98/Me/NT 4.0/2000/XP, 各种 Linux 操作系统, 包括 Red Hat、Caldera、Debian、Mandrake、Slackware、SuSE 和 Turbo Linux

项目	规格和说明
选件	可容纳 250 张纸的送纸盒
	Ethernet 10/100 Base TX (内部)

\* 打印速度将受所用操作系统、计算性能、应用软件、连接方式、介质类型、介质大小以及作业复杂程度等的影响。

\*\* 声音压力级别, ISO7779

\*\*\* 请访问 [www.samsungprinter.com](http://www.samsungprinter.com), 下载最新的软件版本。

## 纸张规格

### 概述

本款打印机可打印多种介质, 如单页纸 (包括 100% 的回收纤维纸)、信封、标签、透明胶片以及自定义尺寸的纸张。重量、成分、纹理及湿度等属性是影响打印机性能和输出质量的重要因素。使用不符合本用户指南中所概述准则的纸张会导致以下问题:

- 打印质量差
- 经常卡纸
- 打印机过度磨损。



#### 注意:

- 某些纸张可能符合本指南中的所有准则, 但仍无法达到令人满意的效果。这可能是由于不正确的操作、不适宜的温度和湿度, 或者其它 Samsung 无法控制的因素所致。
- 在大量购买纸张之前, 应确保纸张符合本用户指南的规格要求。



**警告:** 使用不符合规格的纸张可能会导致打印机故障, 从而需要进行维修 这类维修不在 Samsung 保修或维修协议之列。

## 支持的纸张尺寸

纸盘 1/ 纸盘 2	尺寸 <sup>a</sup>	重量	容量 <sup>b</sup>
Letter	216 X 279 mm (8.5 X 11 in.)	60-90 g/m <sup>2</sup> bond (16-24 lb)	250 张 75 g/m <sup>2</sup> bond 纸张
A4	210 X 297 mm (8.3 X 11.7 in.)		
A5	148 x 210 mm (5.8 x 8.2 in.)		
Executive	184 X 267 mm (7.25 X 10.5 in.)		
Legal	216 X 356 mm (8.5 X 14 in.)		
B5 (JIS)	182 X 257 mm (7.2 X 10 in.)		
B5 (ISO)	176 x 250 mm (6.7 x 9.9 in.)		
Oficio	216 x 343 mm (8.5 x 13.5 in.)		
Folio	216 X 330 mm (8.5 X 13 in.)		

多用途纸盘	尺寸 <sup>a</sup>	重量	容量 <sup>b</sup>
最小尺寸 (自定义)	76 X 127 mm (3 X 5 in.)	60-163 g/m <sup>2</sup> bond (16-43 lb)	50 张 75 g/m <sup>2</sup> bond 纸张
最大尺寸 (自定义)	216 X 356 mm (8.5 X 14 in.)		
透明胶片	与上面所列的最 小和最大纸张尺 寸相同。	138-148 g/m <sup>2</sup> bond (36.7-39.4 lb)	5 (典型)
标签 <sup>c</sup>		120-150 g/m <sup>2</sup> bond (32-40 lb)	5 (典型)
信封		最重 90 g/m <sup>2</sup> (16-24 lb)	5 (最多)

a 本款打印机支持的介质尺寸非常广泛。请参见第 3 章第 21 页中的“打印卡片或自定义尺寸的介质”。

b 容量因介质重量、厚度和环境而异。

c 平滑度: 100-250 (Sheffield)



**注意:** 使用长度小于 127 mm (5.0 in.) 的打印介质时, 可能会卡纸。为了获得最佳效果, 请确保正确存放和处理纸张。请参见第 E 章第 7 页中的“打印机和纸张存放环境”。

## 纸张使用准则

为了获得最佳效果，请使用常规的 75 g/m<sup>2</sup> (20 lb) 纸张。确保纸张质量良好，没有切口、刻痕、破损、污点、色斑、灰尘、褶皱、孔隙以及卷曲或弯曲的边缘。

如果不能确定装入的纸张类型，例如证券纸或再生纸，请查看包装上的标签。

以下问题可能会造成打印质量差、卡纸甚至损坏打印机。

现象	纸张问题	解决方法
打印质量差或碳粉无法附着，进纸问题	太潮湿、太粗糙、太光滑或有凸纹；纸槽出现故障	使用其它纸张，Sheffield 介于 100~250 之间，湿度为 4~5%。
脱字、卡纸、卷曲	存放不正确	将纸张平整地存放在防潮的包装中。
灰色背景阴影太深 / 打印机磨损	太重	使用较轻的纸张，打开后出纸盘。
进纸时出现不正常的卷曲	太潮湿、纹理方向不正确或者纹理构造太短	<ul style="list-style-type: none"><li>• 打开后出纸盘。</li><li>• 使用长纹理纸张。</li></ul>
卡纸，损坏打印机	切口或穿孔	不要使用有切口或穿孔的纸张。
进纸问题	边缘粗糙	使用质量好的纸张。



### 注意:

- 不要使用低温油墨印刷的信头纸，例如在某些类型的热熔印刷过程中使用的纸张。
- 不要使用带凹凸图案的信头纸。
- 打印机使用热量和压力将碳粉定影到纸张上。请确认任何彩色纸和预印表格纸使用适合此定影温度 (0.1 秒 205° C 或 400° F) 的油墨。

## 纸张规格

类别	规格
酸度	5.5 ~ 8.0 pH
卡规	0.094 ~ 0.18 mm (3.0 ~ 7.0 mils)
一令的卷曲度	平整度在 5 mm (0.02 in.) 之内
边缘裁剪情况	使用没有可见磨损的锋利刀片裁剪
耐高温性	在加热至 205 ° C (400 ° F) 0.1 秒时, 不能烧焦、熔化、移位或释放有害物质。
纹理	长纹理
湿度	4% ~ 6% (按重量)
平滑度	100 ~ 250 Sheffield

## 出纸容量

出纸盘	容量
面朝下上出纸盘	150 张 75 g/m <sup>2</sup> bond 纸张
面朝上后出纸盘	1 张 75 g/m <sup>2</sup> bond 纸张

## 打印机和纸张存放环境

纸张存放环境直接影响进纸操作。

理想的情况是，打印机和纸张应存放在室温或接近室温的环境中，不能太干燥也不能太潮湿。切记纸张是易吸潮的；它可以快速地吸收和散发湿气。

湿热会损坏纸张。高热会导致纸张中的湿气蒸发，而低温会导致湿气在纸张上凝结。取暖系统和空调会去除房间中的大部分湿气。这时打开纸张的包装进行使用，纸张会散发湿气，从而导致条纹和油污现象。潮湿的天气或水冷却器会导致房间中的湿度增加。此时打开纸张的包装进行使用，纸张会吸收过多的潮气，从而导致打印颜色过浅和丢字现象。而且，纸张散发湿气再吸收湿气之后会变形，这样会导致卡纸。

应该注意，不要购买过多的纸张，只要在短时间内（大约 3 个月）够用就可以了。长期存放的纸张可能会遇到高热或高湿的情况，这样均会损坏纸张。规划是很重要的，可以防止大量纸张受到损坏。

密封包装中未开封的纸张在使用之前可以稳定地存放数月。打开包装的纸张更容易受环境影响而被损坏，特别是在没有使用防潮材料包装时。

应该正确维护纸张的存放环境，以确保最佳的打印性能。最佳环境温度为 20° 至 24° C (68° 至 75° F)，相对湿度为 45% 至 55%。在评估纸张存放环境时，应考虑以下准则：

- 纸张应存放在室温或接近室温的环境中。
- 空气不应太干燥，也不应太潮湿。
- 存放打开包装的纸张的最佳方法是用防潮包装材料将纸张重新紧紧地包起来。如果打印机的工作环境比较恶劣，只打开当天要用的纸张，以防止不必要的湿度变化。



## 信封

信封的结构是关键。信封的折线变化很大，不仅是不同制造商生产的信封折线不同，就是同一制造商生产的装在同一包装中的信封的折线也可能不同。成功地打印信封取决于信封的质量。选择信封时，请考虑以下因素：

- 重量：信封的重量不应超过 90 g/m<sup>2</sup> (24lb)，否则会引起卡纸。
- 结构：在打印之前，信封应平放，卷曲不超过 6 mm (0.25 in.)，且信封内不应有空气。
- 状态：信封不应褶皱、有缺口或存在其它形式的损坏。
- 温度：应使用适应打印机热量和压力的信封。
- 尺寸：应只使用下列尺寸范围的书信。

	最小	最大
多用途纸盘	76 X 127 mm (3 X 5 in.)	216 X 356 mm (8.5 X 14 in.)

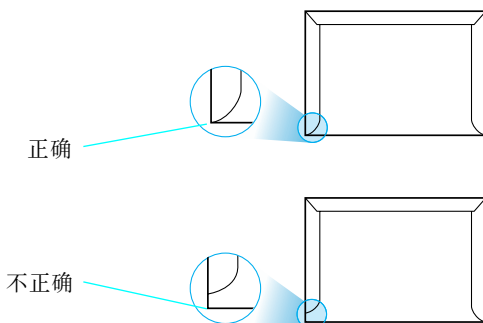


### 注意：

- 只使用多用途纸盘打印信封。
- 使用任何长度小于 127 mm (5.0 in.) 的介质都可能会造成卡纸。这可能是因纸张受环境影响所致。要获得最佳的打印性能，请确保正确存放和处理纸张。请参见第 E 章第 7 页中的“打印机和纸张存放环境”。

## 双面封口的信封

双面封口结构的信封是指在信封的两端各有一个垂直而不是对角线的封口。这种样式的信封很容易出现褶皱。请确认所有封口都如图所示延展到信封的四个角。



## 带有不干胶封条或封盖的信封

带有不干胶封条或多个封盖的信封可以对折封起来，这种信封必须使用适应打印机热量和压力的粘性物质。额外的封盖和封条会导致信封出现褶皱或折痕，甚至卡纸，还可能损坏定影器。

## 信封的边距

下面是商用 #10 或 DL 信封的标准地址边距。

地址的类型	最小	最大
寄信人地址	15 mm (0.6 in.)	51 mm (2 in.)
收信人地址	51 mm (2 in.)	89 mm (3.5 in.)



### 注意:

- 为了获得最佳的打印效果，边距不要在距信封边沿 15 mm (0.6 in.) 的范围内。
- 避免在信封封口区域打印。

## 信封的存放

正确存放信封有助于提高打印质量。信封应平放存放。如果信封内有空气，形成气泡，那么在打印时信封可能会起皱。请参见第 3 章第 14 页中的“打印信封”。

## 标签

---



### 警告:

- 为了避免损坏打印机，只使用建议用于激光打印机的标签。
  - 为了避免出现严重卡纸的情况，始终使用多用途纸盘打印标签，并始终使用后出纸盘。
  - 切勿在同一张标签上重复打印，也不要标签的部分区域重复打印。
- 

选择打印标签时，请考虑各方面的质量:

- 粘性物质: 粘性物质必须能经受打印机 200° C (392° F) 的定影温度。
- 排列: 只使用标签之间没有暴露背衬的标签。标签之间的空白面会引起标签脱开，从而导致严重卡纸。
- 卷曲: 在打印之前，标签必须平放，任何方向的卷曲都不应超过 13 mm (0.5 in.)。
- 状态: 不要使用皱的、起泡的或其它存在衬纸脱开迹象的标签。

请参见第 3 章第 17 页中的“打印标签”。

## 透明胶片

打印机使用的透明胶片必须能经受打印机 170 ° C (338 ° F) 的定影温度。



**警告:** 为了避免损坏打印机，只使用建议用于激光打印机的透明胶片。

---

请参见第 3 章第 19 页中的“打印透明胶片”。



# 索引

## A

### 安装

- 打印机选项 D.1
- PS 驱动程序 A.2
- 软件 2.18
- 碳粉盒 2.4
- 遥控面板 C.2
- 用于 Windows 的打印机驱动程序 2.16

### 安装1

- 用于 Linux 的打印机驱动程序 B.2

## B

- 帮助, 使用 4.6
- 标签, 打印 3.17
- 并行电缆, 连接 2.11
- 部件 1.5

## C

- 错误, 解决 6.18

## D

- 打开包装 2.2
- 打开, 打印机 2.14
- 打印
  - 从 Windows 4.2
  - 海报 4.14
  - 配置页 5.8
  - 清洁页 5.7
  - 适合选定纸张 4.13
  - 使用覆盖 4.18
  - 水印 4.15
  - 缩小/放大的文件 4.12
  - 演示页 2.15
  - 在一张纸上打印多页 4.11
- 打印分辨率, 设置 4.22
- 打印机软件
  - 安装
    - 在 Linux 中 B.2
    - 在 Windows 中 2.18
  - 卸载
    - 在 Linux 中 B.7
- 打印顺序, 设置 4.25
- 打印问题 6.3
- 打印质量问题 6.14

- 打印质量问题, 解决 6.14
- 多用途纸, 使用 3.8

## F

- 方向, 选择 4.3
- 覆盖, 使用 4.18

## G

- 个性设置, 使用 4.6
- 功能
  - 打印机 1.2
  - 打印机驱动程序 2.17
- 规格
  - 打印机 E.2
  - 纸张 E.3

## H

- 海报 打印 4.14
- 后出纸盘, 使用 3.6

## K

- 控制面板, 使用 1.7

## L

- Linux
  - 常见问题 6.21
  - LLPR 属性 B.11
  - 配置工具 B.9
  - 驱动程序, 安装 B.2
- 连接
  - 并行 2.11
  - 电源线 2.14
  - USB 2.12
  - 以太网 D.10

## M

- 面朝上出纸盘 3.6
- 面朝下出纸盘 3.5

## N

n-up 打印 4.11  
内存 DIMM, 安装 D.3

## P

PostScript 驱动程序  
    安装, 在 Windows 中 A.2  
    错误 6.20  
    访问, 在 Windows 中 A.4  
PS DIMM, 安装 D.3  
配置页, 打印 5.8

## Q

卡片, 打印 3.21  
卡纸  
    避免提示 6.13  
    在出纸区 6.11  
    在进纸区  
        多用途纸盘 6.9  
        选装纸盘 2 6.8  
        纸盘 1 6.6  
    在碳粉盒附近 6.10  
清洁页, 打印 5.7  
取消, 打印作业 4.5

## R

软件  
    安装 2.18  
    概览 2.16  
    系统要求 2.18  
    卸载 2.22  
    重新安装 2.21

## S

上出纸盘, 使用 3.5  
省墨模式, 使用 4.9  
输出位置, 选择 3.5  
水印, 使用 4.15

## T

碳粉  
    安装 2.4  
    更换 5.5  
    寿命 5.2  
    摇匀 5.3  
透明胶片, 打印 3.19

图像模式 4.23  
图形属性, 设置 4.22

## W

USB 电缆, 连接 2.12  
网络打印  
    本地共享打印机, 设置 4.29  
    电缆 / 天线, 连接 2.13  
    卡, 安装 D.7  
网卡, 安装 D.7  
问题, 解决  
    打印质量 6.14  
    检查表 6.2  
    Linux 6.21  
    PS 错误 6.20  
    卡纸 6.6  
    Windows 6.19  
    一般 6.3

## X

系统要求  
    Linux B.2  
    Windows 2.18  
卸载  
    Linux B.7  
信封, 打印 3.14  
选项, 安装  
    内存 DIMM D.3  
    PS DIMM D.3  
    纸盘 2 D.11  
选装纸盘, 安装 D.11

## Y

演示页, 打印 2.15  
遥控面板  
    安装 C.2  
    启动 C.4  
    选项卡 C.5  
以太网电缆, 打印 D.10  
语言, 更改 2.20  
预印纸, 打印 3.23

## Z

纸量栏 3.7  
质量问题, 解决 6.14  
纸盘 1, 使用 2.7

## 纸张

规格 **E.3**

介质尺寸和容量 **3.3**

选择 **3.2**

装入 **2.7**

纸张大小, 设置 **4.7**

纸张来源, 设置 **4.8**

纸张类型, 设置 **4.8**

纸张属性, 设置 **4.7**

装入, 纸张

在多用途纸盘中 **3.8**

在纸盘 1/ 选装纸盘 2 中 **2.7**

状态监视器, 使用 **4.26**

自定义尺寸的介质, 打印 **3.21**



Home

访问我们：

[www.samsungprinter.com](http://www.samsungprinter.com)

Rev. 2.00