

SAMSUNG

三星激光传真机

用户手册

SF-555P



注册商标

- SmarThru 3 邮箱, 图像管理器, 扫描管理器, 复印管理器, 图像管理器, Anypage都是三星电子的注册商标。
- Windows, Windows 95, Windows 98, Windows Me, Windows NT Windows 2000和Windows XP 都是Microsoft公司的注册商标。
- 在本手册涉及的其他名字和注册商标都属于它们各自的拥有者。

目录

章 1 开始

简介

欢迎! -----	1.1
附件 -----	1.3
了解部件 -----	1.4

安装机器

选择场所 -----	1.9
准备使用打印机 -----	1.9
安装支架 -----	1.10
连接电话线 -----	1.12
连接计算机 -----	1.14
插入电源 -----	1.15
装纸 -----	1.15
安装墨盒 -----	1.18
设置日期和时间 -----	1.20
设置传真号和名称 -----	1.21
测试机器 -----	1.21
使用节省模式 -----	1.22

章 2 安装三星软件

三星Smar Thru

三星Smar Thru软件简介 -----	2.1
-----------------------	-----

安装软件

系统要求 -----	2.3
安装三星软件 -----	2.4
在Windows 98/ Me中安装USB驱动程序 -----	2.8
三星软件卸载 -----	2.10

设置单机传真系统

设置音量	3.1
设置提示音	3.2
设置用户可选的系统选项	3.2

发送传真

准备传真或复印文件	3.7
设置文件分辨率和对比度	3.8
装入文件	3.9
自动发送传真	3.10
通话后发送传真	3.11
通话请求	3.12

接收传真

接收模式简介	3.13
装纸接收传真	3.14
在传真模式下自动接收	3.14
在自动模式下接收	3.15
在应答/传真模式下自动接收	3.15
在电话模式下手动接收	3.16
使用电话分机手动接收	3.16

复印

复印概述	3.17
复印一份	3.17
使用高级复印功能	3.18

自动拨号

如何使用数字键输入姓名	3.19
单触拨号	3.21
快速拨号	3.23
使用计算机的电话簿	3.25
在存储器中查找号码	3.27

高级传真机

广播	3.28
延迟传真	3.29
优先传真	3.31
轮询	3.32
向预定操作添加文件	3.34
取消预定操作	3.34

目录

(续上页)

章 3

单机传真机 (续上页)

附加功能

发送二次呼叫 (速发或R)-----	3.35
监测双重任务状态-----	3.35
转发接收到的传真-----	3.36
话费传真-----	3.37
打印报告-----	3.38
群拨 (用于多地址传送)-----	3.40

章 4

打印

打印介质

选择打印介质-----	4.1
使用自动进纸盘-----	4.3
使用手动进纸盘-----	4.5
特种纸准则-----	4.8

打印

打印文件-----	4.9
取消打印作业-----	4.12
打印帮助-----	4.12
使用偏好设置-----	4.13
设置纸张属性-----	4.14
使用省墨模式-----	4.15
在一张纸上打印多页-----	4.17
打印缩小或放大的文件-----	4.18
按选定的纸张尺寸调整文件-----	4.19
打印广告画-----	4.20
打印水印-----	4.21
使用页面覆盖图-----	4.24
设置图形属性-----	4.28
使用输出选项-----	4.30
设置本地共享打印机-----	4.31

第5章 扫描

扫描基本方法	5.1
从操作面板开始扫描	5.1
用TWAIN激活的软件进行扫描处理	5.4

第6章 维护

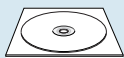
维护准则	6.1
清除存储器	6.1
清理硒鼓	6.2
调节底纹	6.2
把机器设置为通过电话检查	6.3
向维修公司发送墨粉不足的信息	6.3
清理机器	6.4
处理墨盒	6.7
更换自动文件输入器橡胶垫	6.10

第7章 故障排除

清除卡纸	7.1
液晶显示屏错误信息	7.5
传真故障	7.7
常见打印故障	7.9
打印质量问题	7.11

附录

安全传真功能的内容	A.1
把其它设备连接到电话线上	A.2
技术规格	A.5
安全信息	A.7



下列各项内容可参照Smar Thru用户手册:

- 扫描文件
- 复印文件
- 使用扫描图像
- 把扫描图像认作文本
- 如何用三星Smar Thru 3程序使用附加功能

环境和安全因素

激光安全说明

本打印机在美国认证，符合DHHS 21 CFR 第1章第J节I（1）类激光产品的要求。在其它地方认证为I类激光产品，符合IEC825的要求。

I类激光产品没有危险。激光系统和打印机通过设计，使得在正常运行、用户维护或规定的维修过程中人员不会受到I类以上激光辐射。

警告

保护盖从激光/扫描器组件上取下时，不可使用或维修打印机。虽然看不到反射光，但会损伤眼睛。

小心-本盖打开时有看不到的激光辐射。不可打开本盖。



DANGER - INVISIBLE LASER RADIATION WHEN OPEN. AVOID DIRECT EXPOSURE TO BEAM.

DANGER - RADIATIONS INVISIBLES DU LASER EN CAS D'OUVERTURE. EVITER TOUTE EXPOSITION DIRECTE AU FAISCEAU.

VORSICHT - UNSICHTBARE LASERSTRAHLUNG, WENN ABDECKUNG GEUÖFFNET. NICHT DEM STRAHL AUSSETZEN.

ATTENZIONE - RADIAZIONE LASER INVISIBILE IN CASO DI APERTURA. EVITARE L'ESPOSIZIONE AL FASCIO.

PRECAUCIÓN - RADIACIÓN LASER INVISIBLE CUANDO SE ABRE. EVITAR EXPONERSE AL RAYO.

PERIGO - RADIAÇÃO LASER INVISÍVEL AO ABRIR. EVITE EXPOSIÇÃO DIRECTA AO FEIXE.

GEVAAR - ONZICHTBARE LASERSTRALEN BIJ GEOPENDE KLEP. DEZE KLEP NIET OPENEN.

ADVARSEL - USYNLIG LASERSTRÅLNING VED ÅBNING. UNDGÅ UDSAETTELSE FOR STRÅLNING.

ADVARSEL - USYNLIG LASERSTRÅLNING NÅR DEKSEL ÅPNES. UNNGÅ EKSPONERING FOR STRÅLEN.

VARNING - OSYNLIG LASERSTRÅLNING NÅR DENNA DEL ÄR ÖPPEN. STRÅLEN ÄR FARLIG.

VARO! - NÄKYMÄTÖN AVATTAESSA OLET ALTTIINA LASERSÄTEILYLLE ÄLÄ KATSO SÄTEESEEN.

注 意 - 严禁揭开此盖，以免激光泄露灼伤

주 의 - 이 덮개를 열면 레이저광에 노출될 수 있으므로 주의하십시오.



臭氧安全

在正常运行过程中，三星SF-555P系列会产生臭氧，产生的臭氧对操作员没有危险，但是，最好在通风良好的地方使用打印机。

如果需要详细了解臭氧，请咨询最近的三星经销商。

省电



本打印机采用了先进的节能技术，可在不用时减少功耗。

打印机长时间未接收数据时，自动降低功耗。

节能之星徽标并不表示环境保护局认可产品或服务。

射频辐射

联邦通信委员会的规定

遵照FCC 规程第15章，本设备经测试符合B类数字设备的限制条件。制订这些限制条件的目的在于提供合理的保护，防止对家用设备的有害干扰。本设备产生、使用和发射射频能，如果未按照说明安装和使用，可能会对无线电通信造成有害干扰。但是，无法保证不会对特定设备产生干扰。

如果本设备确实对广播和电视接收造成了有害干扰（可通过开关本设备来确定是否有干扰），鼓励用户通过下列一项或多项措施排除干扰：

- 改变接收天线的方向或重新安放接收天线。
- 增加设备和接收机之间的距离。
- 把设备连接到接收机连接电路以外电路的插座上。
- 咨询经销商或经验丰富的广播/电视技术人员寻求帮助。

除非本手册中另有规定，否则不可修改或改造本设备。如果进行了修改或改造，必须首先停止使用本设备。

使用屏蔽电缆时，要求符合FCC 规程第15章第B节的B类限制条件。

小心： 未经负责一致性的制造商明确批准擅自修改或改造，用户无权再使用本设备。

加拿大无线电干扰规定

本数字设备未超出加拿大工业和科学部的ICES-003中题为“数字设备”的干扰设备标准中宣布的数字设备无线电噪音排放B类限制条件。

备注

第

1

章

开始

欢迎选购SF-555P产品！本章讲述有关下列题目的内容：

简介

- ◆ 欢迎！
- ◆ 附件
- ◆ 了解部件

安装机器

- ◆ 选择场所
- ◆ 准备使用打印机
- ◆ 安装支架
- ◆ 连接电话线
- ◆ 连接计算机
- ◆ 插入电源
- ◆ 装纸
- ◆ 安装墨盒
- ◆ 设置日期和时间
- ◆ 设置传真号和名称
- ◆ 测试机器
- ◆ 使用节省模式

简介

欢迎!

感谢您购买三星SF-555P，该产品为具有各种各样办公设备功能的强大的商用工具。三星SF-555P可以：



传真

三星SF-555P可用作**多功能一体机**发送和接收传真。可完成延迟发送、广播和自动存储发送等高级任务。



打印

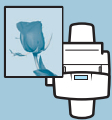
三星SF-555P可进行600 × 600dpi的高质量激光喷墨打印。可使用独创的打印功能在各种打印介质上生成专业文件，如普通纸、信封、透明胶片、标签等。



复印

无需与PC连接，即可复印99份20页的文件。可以调节对比度、放大或缩小复印、自动分页等等。

对于三星SF-555P，如果在PC上使用三星Smar Thru软件，可使用各种复印选项复印扫描图像，如每面多页、广告画打印和克隆功能。



扫描

扫描重要文件生成电子文件。使用扫描器向其他软件应用程序添加照片或图像或使项目更生动活泼。AnyPage OCR（光学字符识别）软件可以直接把文本扫描到字处理程序中。



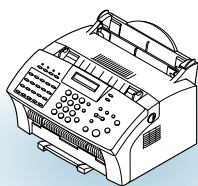
使用三星Smar Thru软件

三星Smar Thru 软件包括如下几个具有特殊功能的部件：

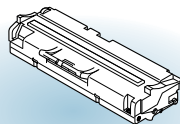
- **邮箱** - 用于存储电子邮件和传真信息。
- **图像管理器** - 用于图像，可以输入、输出、存储和修改图像。
- **扫描向导** - 扫描向导可以快速启动几种扫描程序。
- **传真管理器** - 这是一个建立和发送传真信息的向导。
- **新信息** - 本程序用于建立、编辑、发送电子邮件和传真信息，并可读收到的信息。
- **扫描管理器** - 用于文件或图像，可以扫描到图像管理器、OCR 软件和电子邮件。
- **复制管理器** - 用于文件或图像，可以控制复制过程。也可以把图像或文件的副本保存到图像管理器。
- **传真封面编辑器** - 本编辑器用于建立、编辑传真封面（传真中最上面的一页）。封面的内容包括包含信息的细节，如接收人姓名，电话号码，内容等等。
- **AnyPage** - AnyPage 是光学字符识别（OCR）软件。使用 AnyPage 可以将扫描的文件转换为文本文件，便于以后编辑使用。

附件

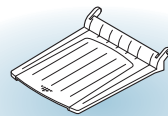
以下为SF-555P附带的附件。



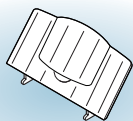
SF-555P



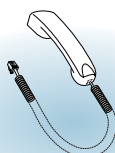
墨盒



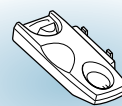
文件输出架



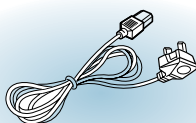
文件输入架



听筒



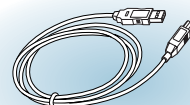
听筒叉簧



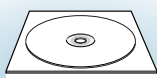
电源线*



电话线*



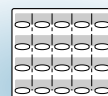
并行电缆



软件CD-ROM
顾客使用手册
Smar Thru用户手册



快速指南



用于前面板的一次性
标签

*：看起来可能有所不同，取决于国家。

注意：

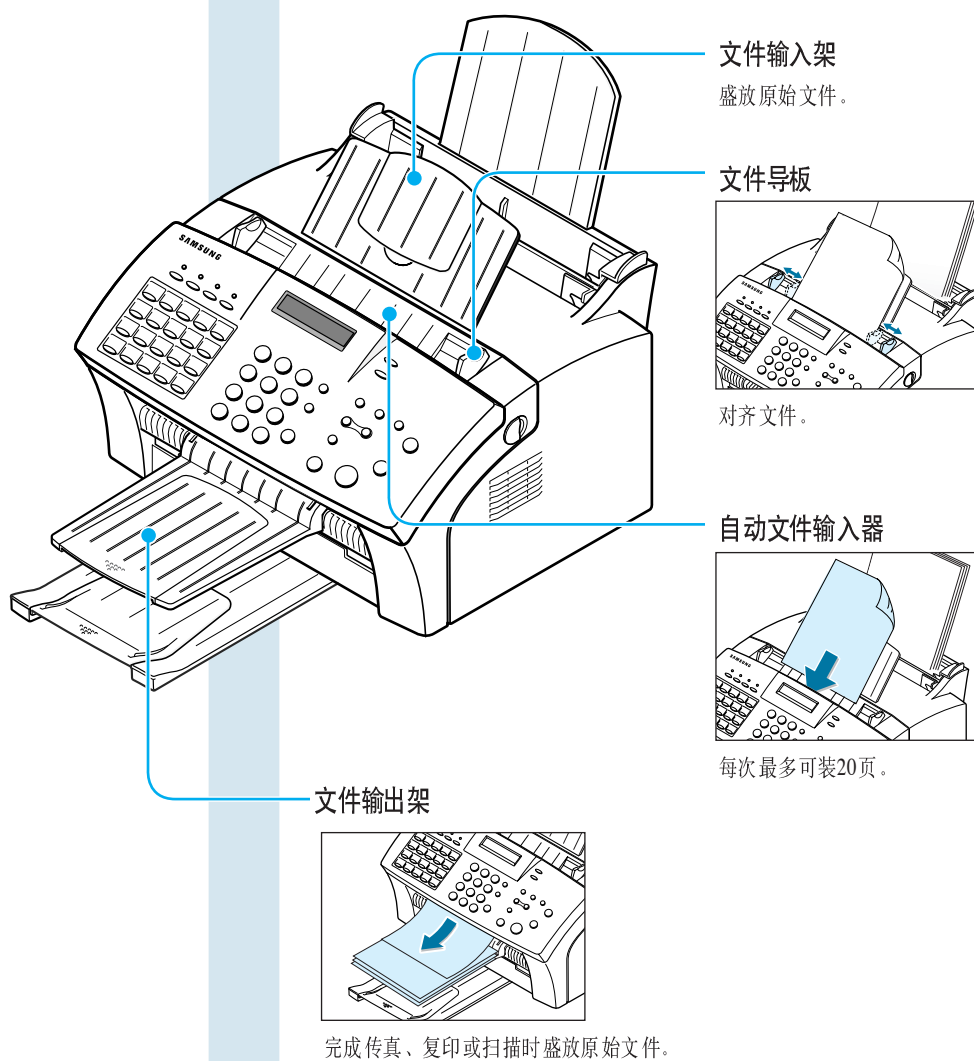
- 应使用随机附带的电话线。如果用其他供货商的电话线更换，应为AWG #26以下的规格。
- 电源线必须插入接地的电源插座。

了解部件

安装本机前，必须了解下列与扫描器和纸张打印路径相关的部件。

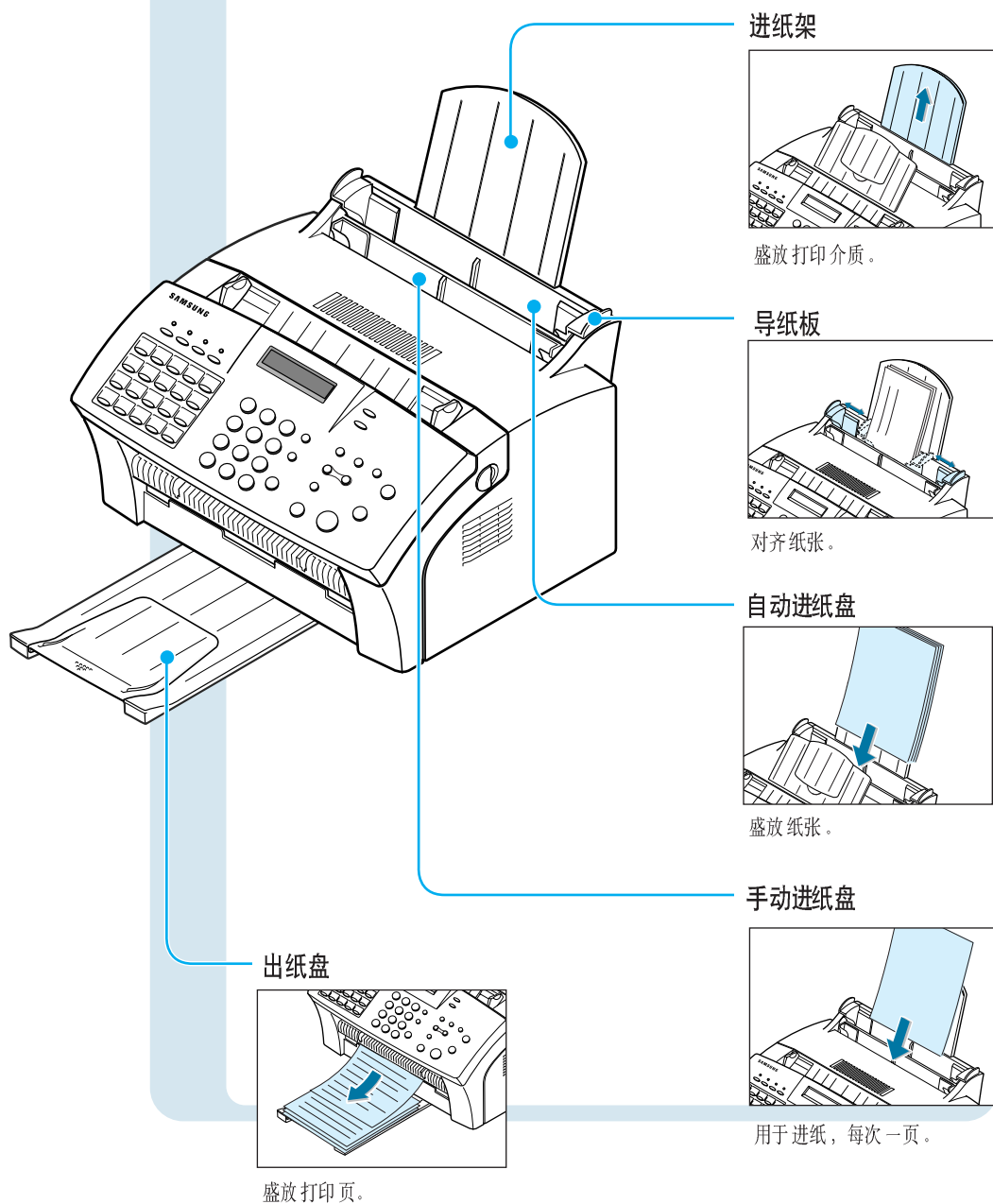
了解扫描器路径部件

传真、复印或扫描的物品使用扫描器路径，扫描器路径包括下列部件：



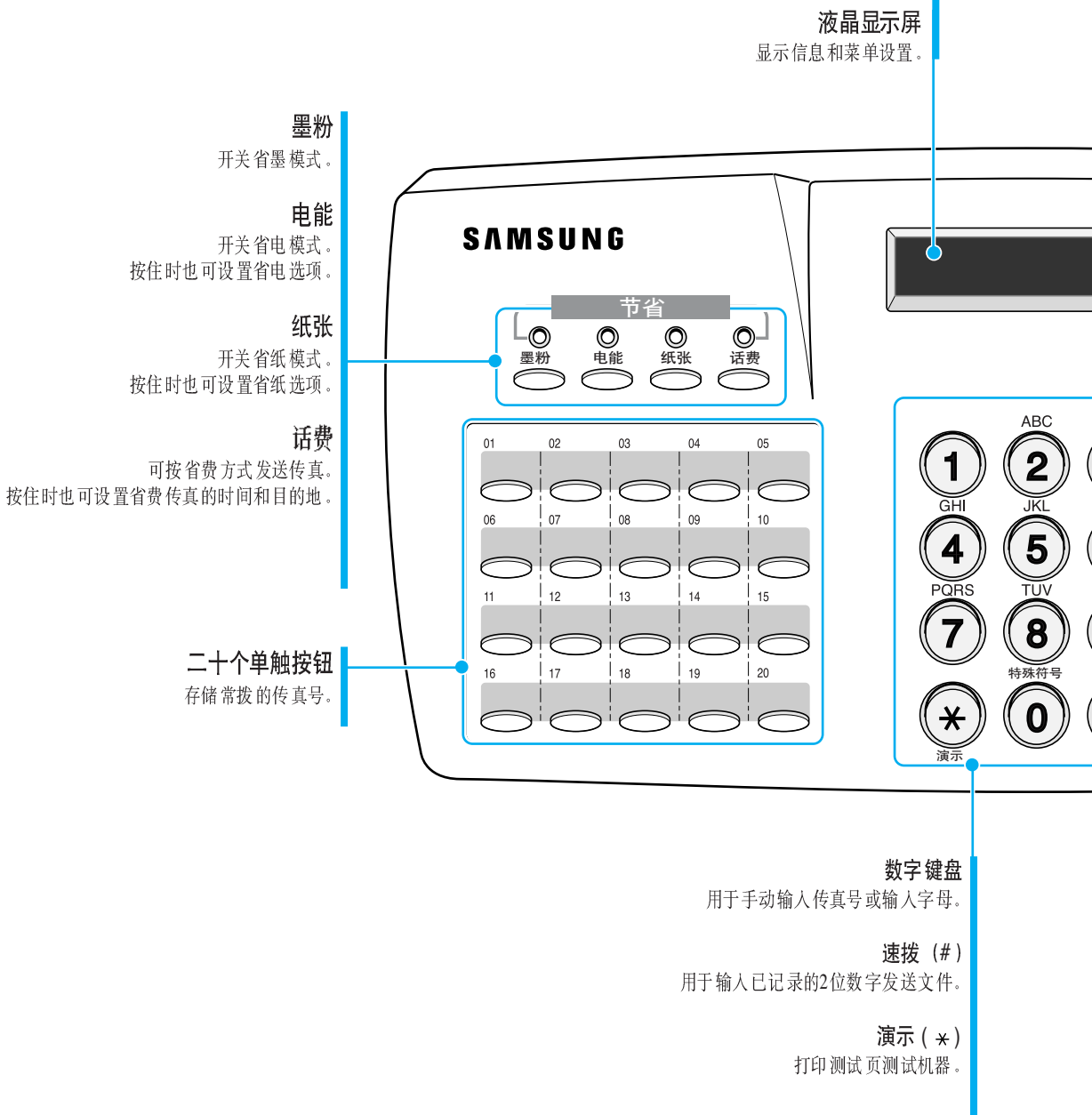
了解打印机路径部件

用于打印、接收传真和复印的纸张通过打印机路径。本路径包括下列部件：



了解前面板功能

在前面板上查找下列按键和功能。这些功能用于给文件发传真、复印和调节设置。



接收模式/对比度

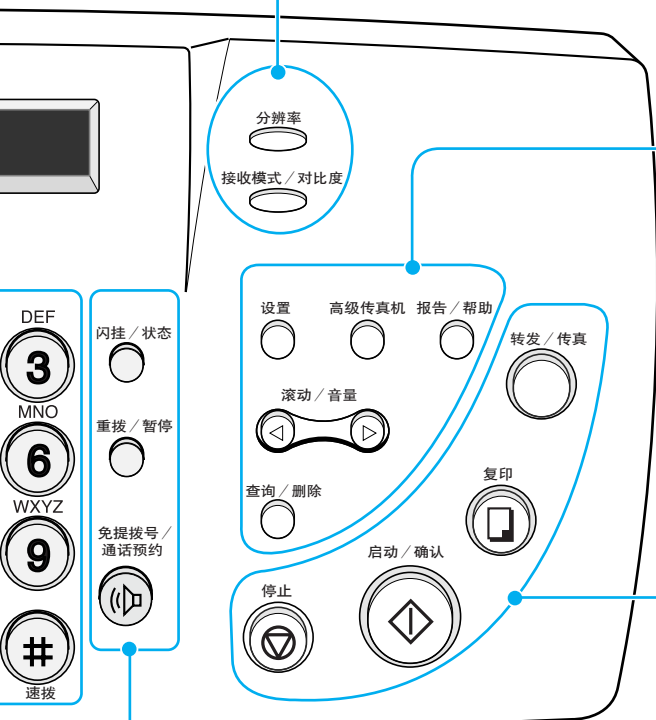
装入文件时，选择复印或发送的文件的对比度特性。

未装入文件时，选择使用接收模式。

在待机模式中显示选定的模式。

分辨率

选择文件分辨率。



闪挂/状态

完成叉簧开关操作。

也可用于在执行双重任务时切换显示状态。

重拨/暂停

用于重拨最后一个传真号或在传真号中插入暂停符。

免提拨号/通话预约

用于不提接听筒拨号。也用于在接发传真后拨打语音电话。

设置

用于设置各种系统选项。

高级传真机

用于完成高级传真操作。

报告/帮助

用于打印各种报告和帮助列表。

滚动/音量

用于滚动菜单项目或用于在显示屏上左右移动光标。也可用于调节响铃音量。

查询/删除

用于查找存储器中的号码或键入文本时删除最后位。

转发传真

可以把接收到的传真按指定时间转发到规定的远程传真机。

复印

复印文件。

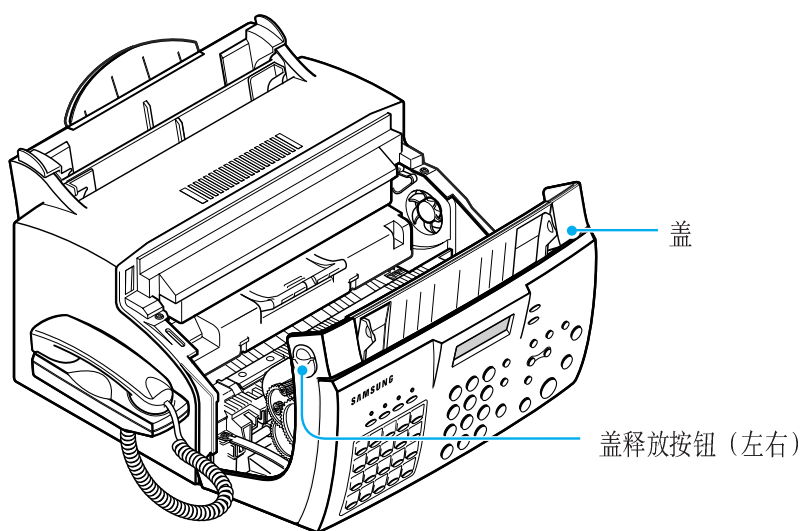
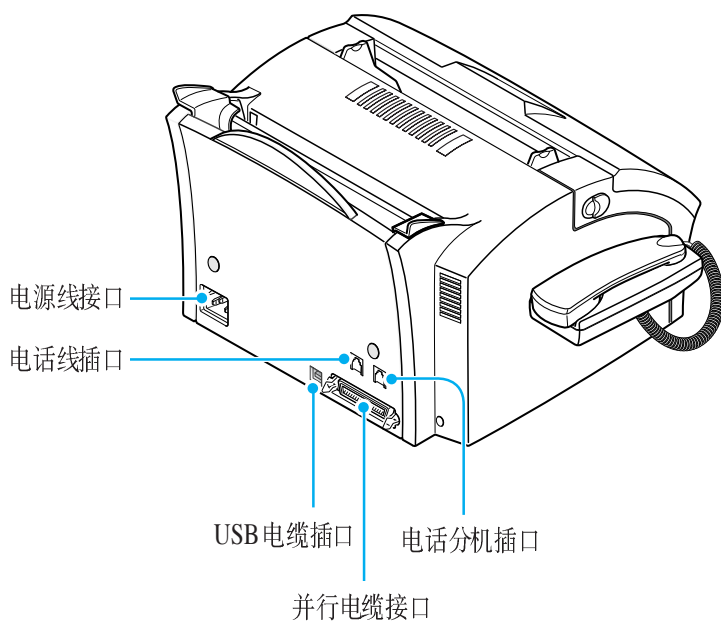
启动/确认

开始作业，也可用于启动显示屏上显示的选项。

停止

随时停止操作。

了解连接部件和其他部件



安装机器

选择场所

为实现本机无故障运行，应把本机放置在工作站附近的平稳表面上。留出足够的空间以便装纸和出纸、打开前盖。

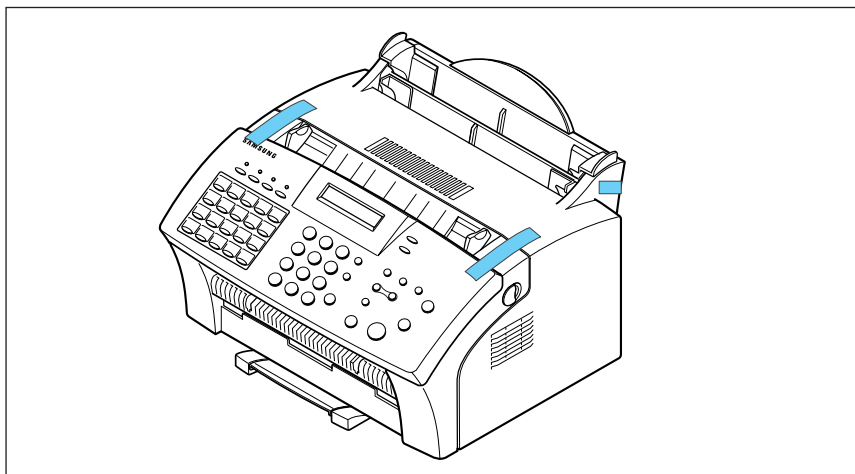
不可把机器置于：

- 阳光直射之处。
- 热源或空调附近。
- 充满灰尘和肮脏的环境中。

准备使用打印机

从箱中取出SF-555P时，会发现本机已包装以便在装运过程中保护本机。使用本机前，必须检查下列各项：

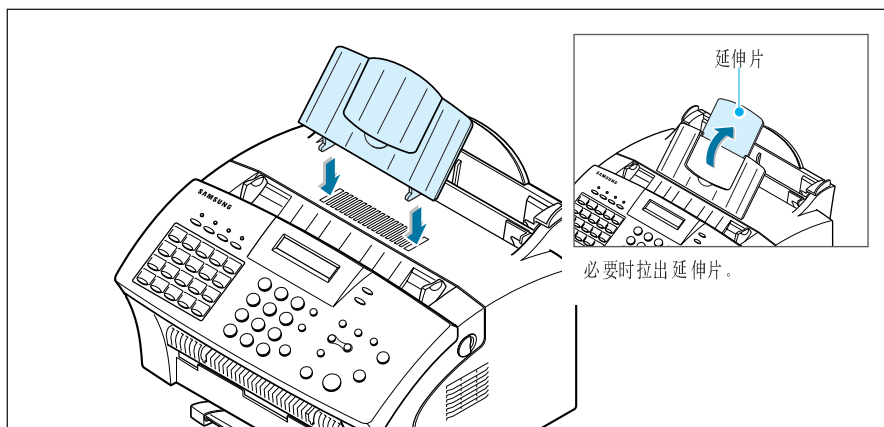
- 除去所有胶带。
- 除去所有包装材料。



安装支架

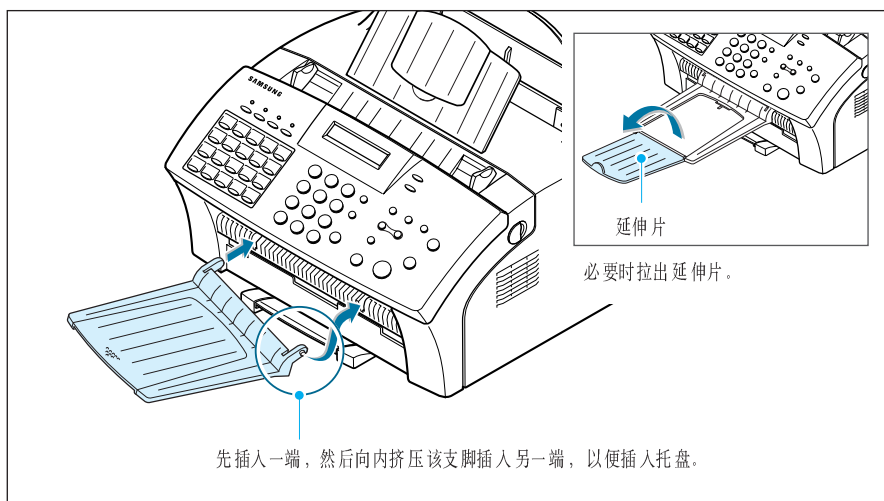
文件输入架

把文件输入架插入指向机器后上方的槽中。

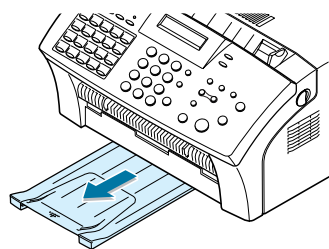


文件输出架

把文件输出架上的两个薄片插入机器正面的槽中。

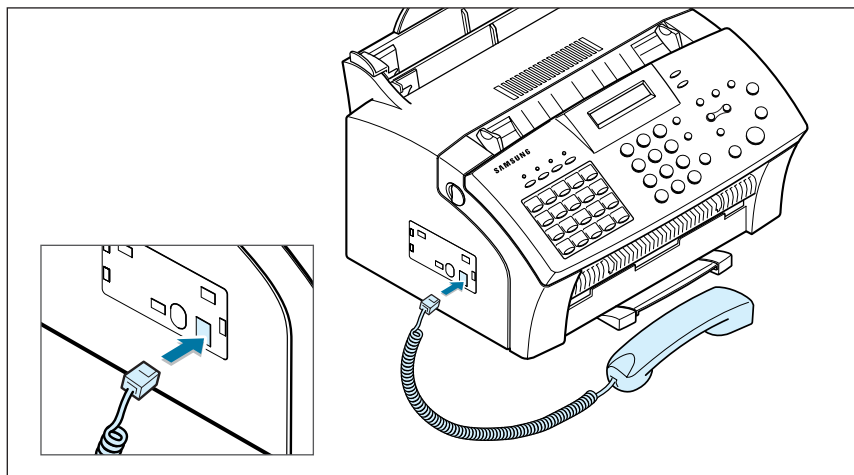


注意： SF-555P装运时已安装出纸盘。拉出托盘即可使用。必要时拉出延伸片。

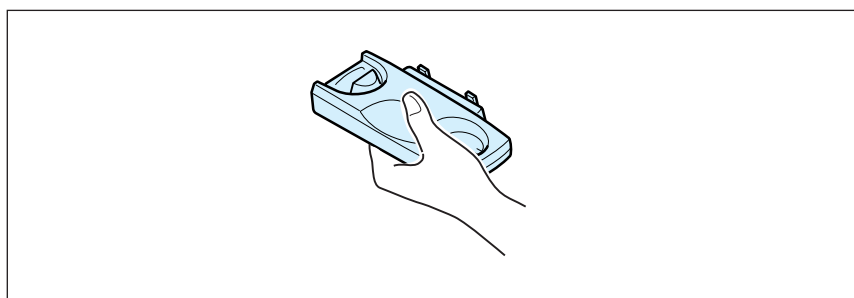


听筒和听筒叉簧

1. 把听筒螺旋线的末端插入机器左侧的插口中。

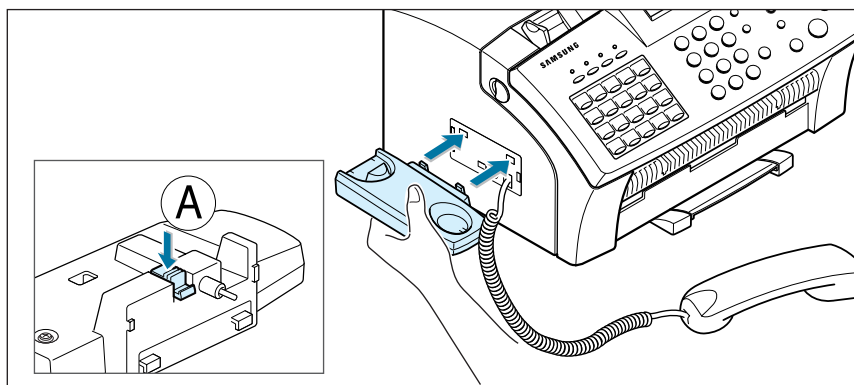


2. 如图所示手持叉簧。



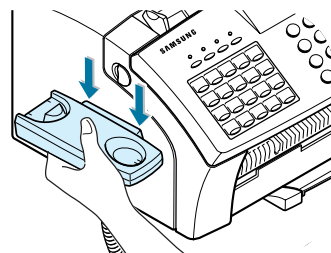
3. 把听筒叉簧安装到主体上。

如图所示，把叉簧的两个薄片插入机器左侧的插槽中，一边按住叉簧底部的 (A) 部分，一边把叉簧推入机器，使叉簧卡扣到位。



注意：

- 如果希望取下叉簧，一边向上推叉簧底部的 (A) 部分，一边向下推叉簧，然后取出叉簧。



连接电话线

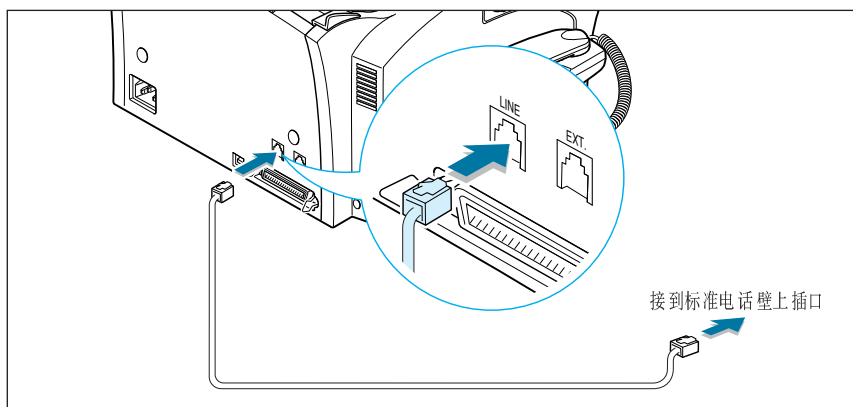
为正常运行，SF-555P 必须连接到壁上插口上。决定使用哪个壁上插口后，选中下框，并遵守说明。

只把一根电话线接到该壁上插口上。（这包括具有“不同的铃声”服务的一根线上的两个电话号码。）转到[下页](#)的“连接到只有一根电话线的壁上插口上”。

把两根电话线接到该壁上插口上。转到[A.2页](#)的“连接到有两根电话线的壁上插口上”。

连接到只有一根电话线的壁上插口上

1. 把内藏的话机线插入设备背面标有“LINE(线路)”字样的插口上。



2. 如果话机线插入壁上插口，拔下话机线，置于一旁。
3. 把话机线的另一端插入壁上插口。

注意：

- 如果正在连接其它设备，如连接话机和电话线，转到A.2页的附录“把其它设备连接到电话线上”。
- 如果未连接其它设备，转到1.15页的“插入电源”。

连接到有两根电话线的壁上插口上

1. 把内藏的话机线插入设备背面标有“LINE(线路)”字样的插口上。
2. 如果话机线插入壁上插口，拔下话机线，置于一旁。
3. 如果没有带有内置式分路器的壁上插口，应把话机分路器（未内藏）插入壁上插口。
4. 把话机线插入话机分路器侧面，连接传真号。

注意：

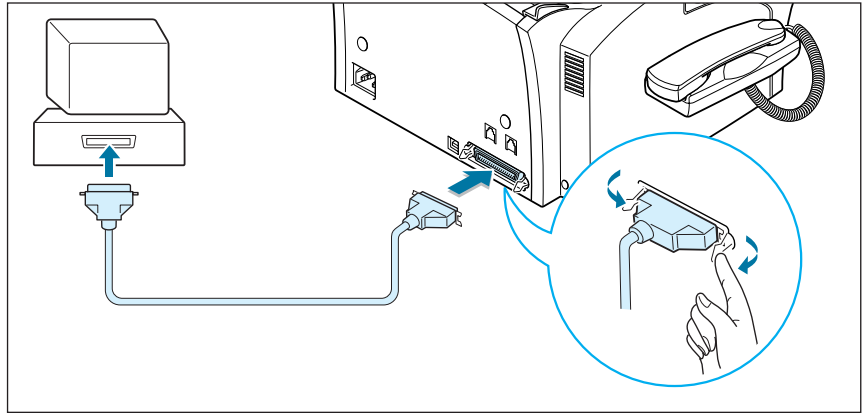
- 如果正在连接其它设备，如连接话机和相同的电话线，转到A.2页的附录“把其它设备连接到电话线上”。
- 如果未连接其它设备，转到1.15页的“插入电源”。

连接计算机

本机有并行接口和USB接口，可以使用Windows PC。

使用并行接口连接计算机

1. 把附带的并行打印电缆插入本机背面的接口。向下推金属卡扣，嵌入电缆插头的槽内。

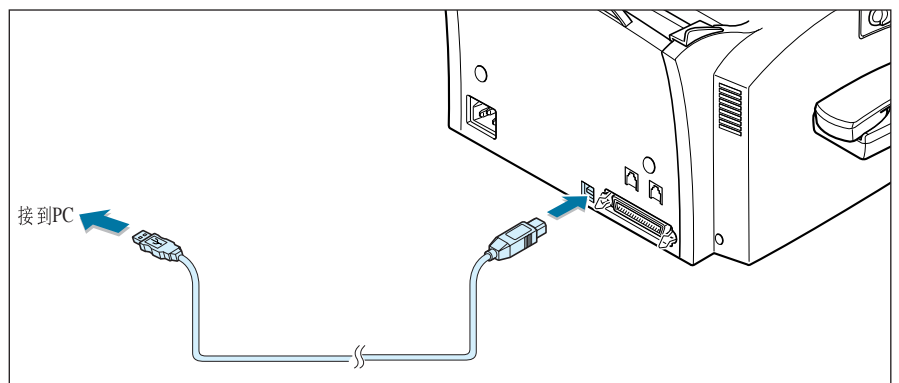


2. 把电缆另一端连接到计算机的并行接口。详细内容见计算机文件。

使用USB接口连接计算机

如果在计算机上选用了USB（通用串行总线）接口，而且计算机正在运行Windows 98，则可以把SF-555P连接到设备的USB链上。

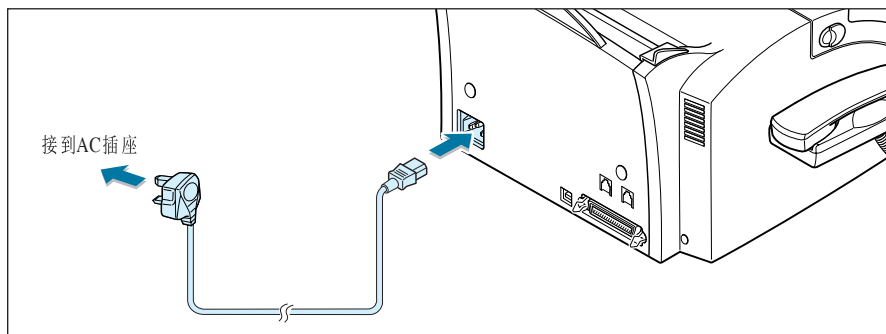
如欲用USB电缆使用本机，见[2.8页](#)。



插入电源

把电源线一端插入机器背面，另一端插入标准AC电源插座。

SF-555P启动，显示屏显示SYSTEM INITIAL（系统初始化）。如果未装纸，显示屏显示NO PAPER（无纸）。如果未安装墨盒，显示屏显示JAM/NO CARTRIDGE（卡纸/无墨盒）。



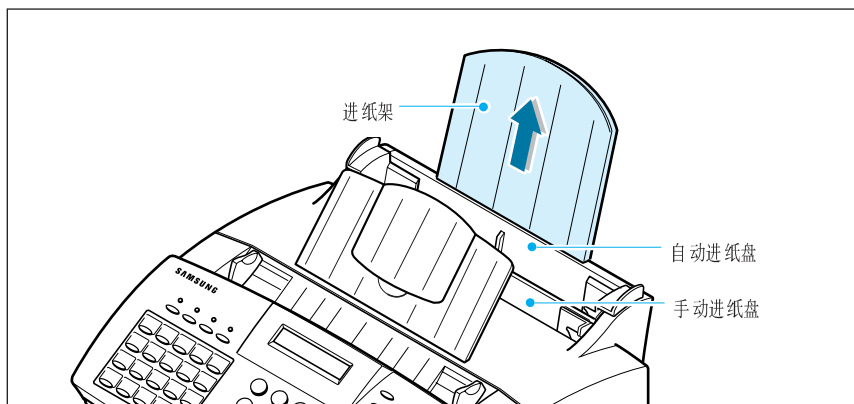
如果关机，拔下电源线。

装纸

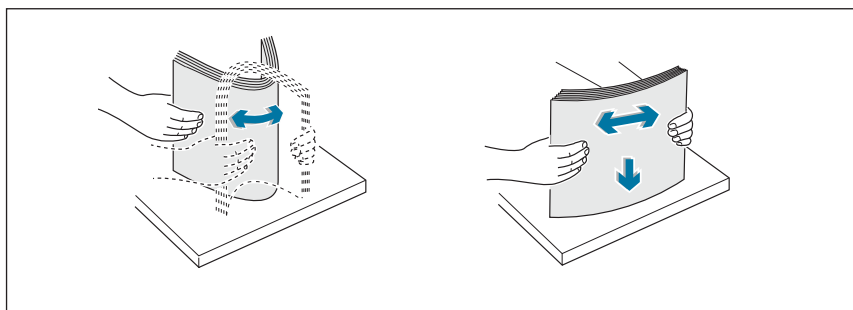
如获得最佳效果，应使用优质静电复印纸。自动进纸盘可盛放150页普通纸。最大容量可能较少，取决于纸张厚度。

注意： 单独进行复印和传真时，SF-555P产品支持A4、Letter和Legal纸张。装纸后，保证选取合适的纸张规格。设置纸张规格的详细内容，见3.2页的“设置用户可选的系统选项”。

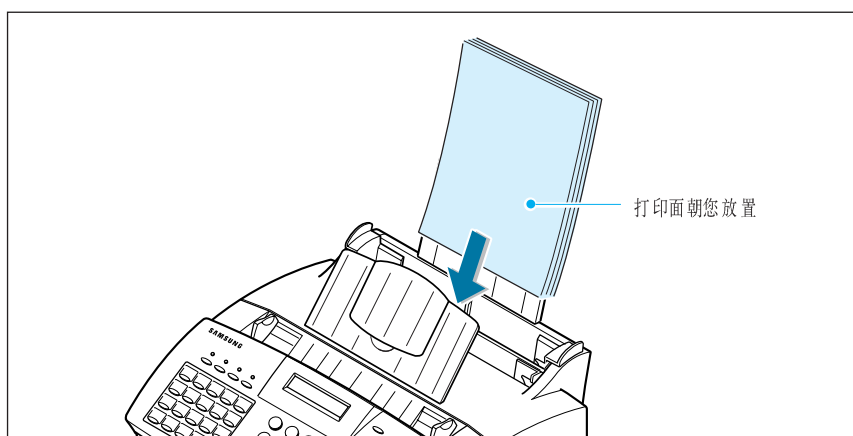
1. 把进纸架从设备完全拉出。



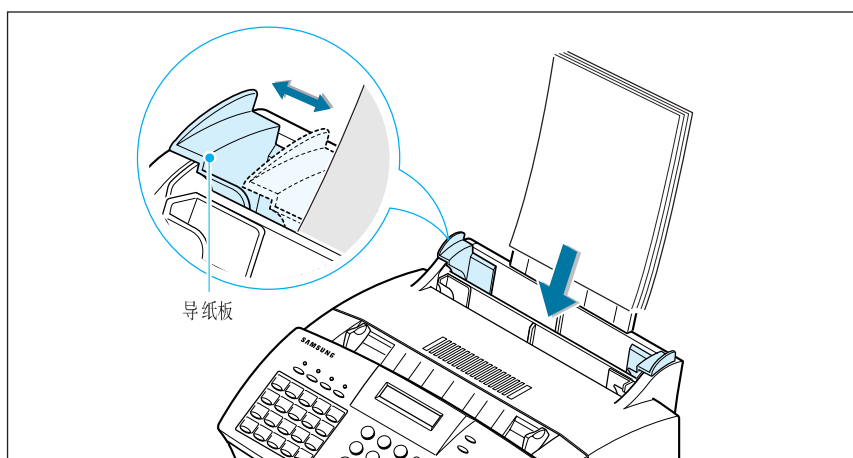
2. 从包装中取出一摞纸。在平面上轻拍纸摞，把纸摞弄平。



3. 打印面朝您插入纸张。



4. 按打印介质宽度调节导纸板。推动导纸板，使导纸板轻触打印介质。不可弯曲打印介质。



纸张类型和规格

多种普通纸可以获得令人满意的打印和接收质量。因为普通纸的质量差别很大，在大量购买纸张前应测试打印质量。本机使用多种纸张，包括：

- 静电复印纸
- 重磅纸
- 双面纸

因为各种纸张的物理特性不同，不同包装的纸张可以获得不同的效果，即使装有相同纸张的包装也是如此。如果效果不理想，试一试纸张的另一面、不同的类型或另一包同类纸张。

本机不可使用下列类型的纸张：

- 连续进纸的纸张
- 合成纸
- 热敏纸
- 多页表格和文件
- 化学处理纸
- 具有凸起、压纹雕刻字的纸张

装入具有首选打印面的纸张：

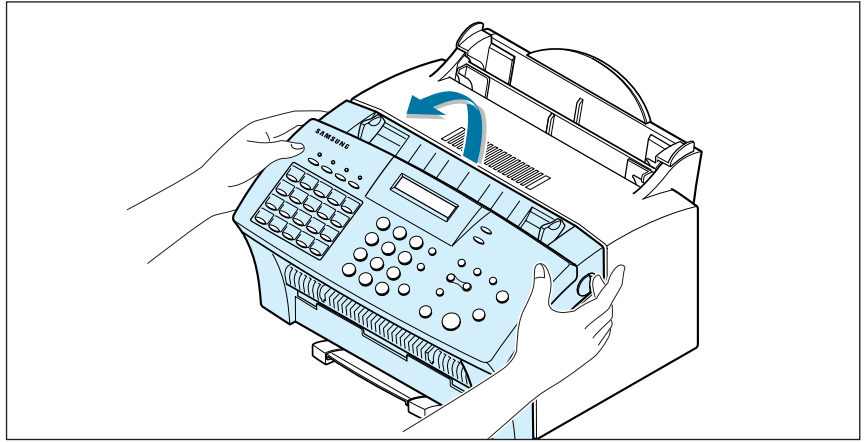
- 如果使用静电复印纸，首选打印面向下装纸。
- 如果使用专用信纸或证券纸，首选打印面向上装纸。

下列纸张可用于本机传真：

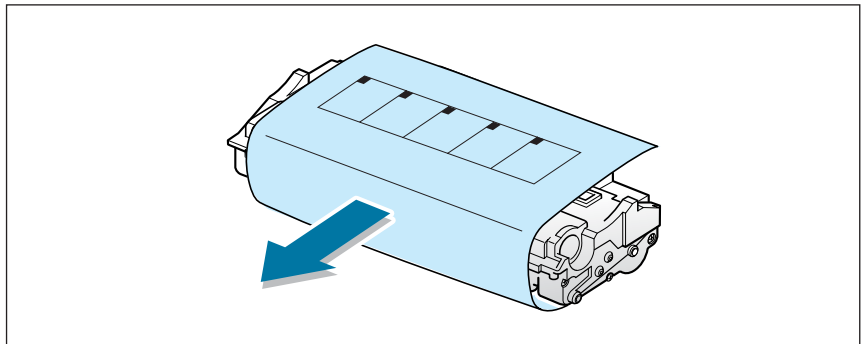
- Letter : 216 x 279 mm (8.5 x 11.0 in.) - 60 g/m² ~ 90 g/m² (16 ~ 24 lb)
- A4 : 210 x 297 mm (8.3 x 11.7 in.) - 60 g/m² ~ 90 g/m² (16 ~ 24 lb)
- Legal : 216 x 356 mm (8.5 x 14.0 in.) - 60 g/m² ~ 90 g/m² (16 ~ 24 lb)

安装墨盒

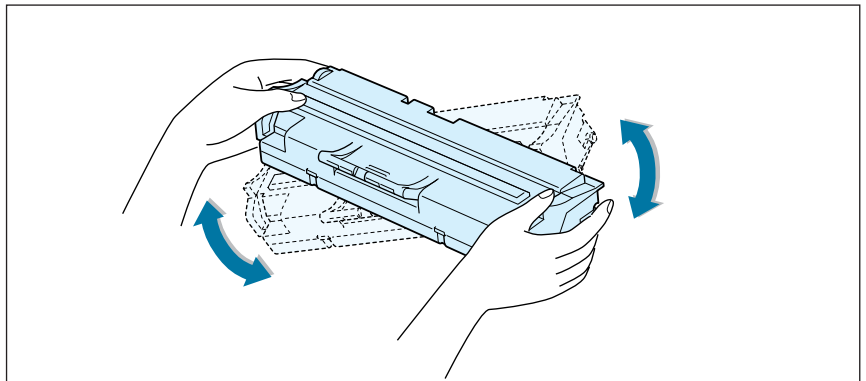
1. 朝您的方向拉机器两侧的盖释放按钮，打开盖。



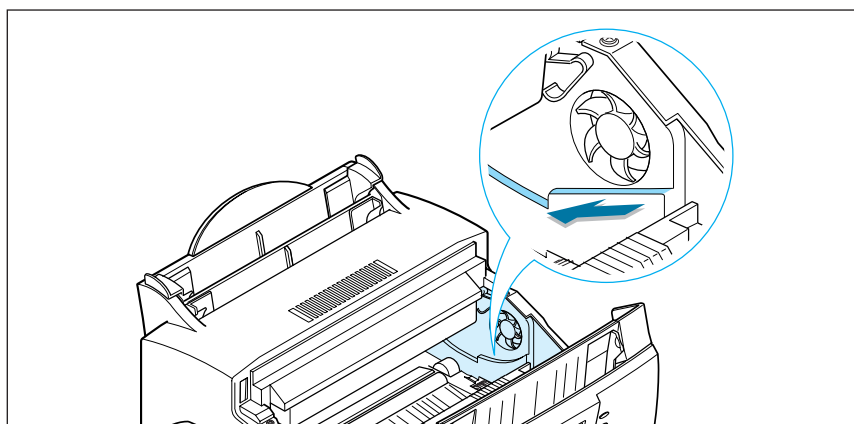
2. 从塑料袋中取出墨盒，然后除去卷着墨盒的纸张。



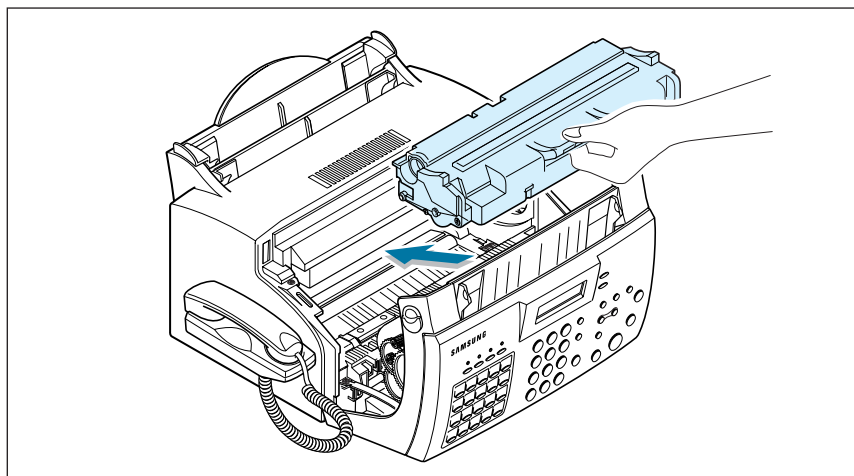
3. 左右摇动墨盒五六次，摇匀盒内墨粉。



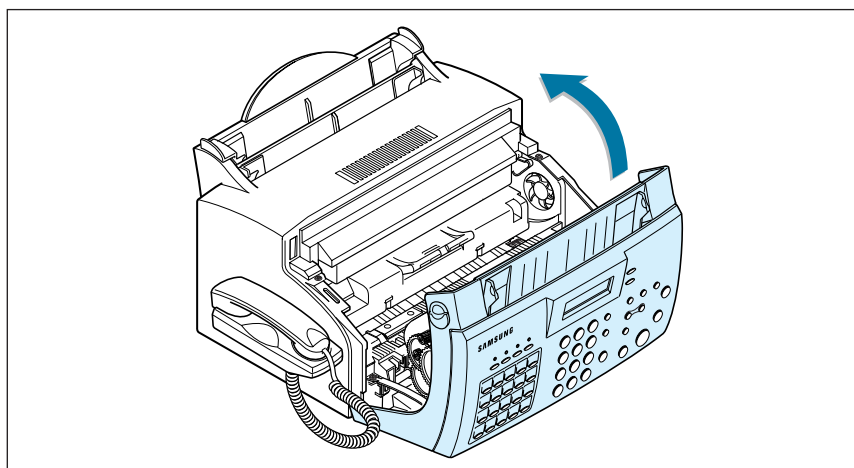
4. 找到机器内部的墨盒槽，每侧各一。



5. 抓住墨盒前部的把手，在墨盒槽中向下推动，并按牢墨盒。



6. 合上盖。保证盖合好。



设置日期和时间

机器开机待用时（待机模式），显示屏上显示当前的日期和时间。所有传送的传真上都打印日期和时间。

首次安装SF-555P时，或本产品断电约15秒后，显示屏提示您重新设置日期和时间。

SET DATE & TIME

1. 前面板上按下“**设置**”，显示屏显示第一个设置菜单FAX NUMBER/NAME（传真号/名称）。
2. 按下◀ 或 ▶ 键，显示TIME/DATE SETUP（时间/日期设置），然后按下**启动/确认**键进入时间/日期设置菜单。
3. 显示屏请您选择日期格式，按下“**启动/确认**”。
4. 按下◀ 或 ▶ ，直到打印合意的日期格式，然后按下“**启动/确认**”。

如果选择USA（美国），日期按月-日-年显示。欧洲格式显示为日-月-年。

显示屏使用选定的日期格式显示当前设置的日期和时间，并请您设置月份。

04-01-2001 10:30

（欧洲格式）

5. 使用数字键盘对每项输入正确的日期和时间。每次输入合适的数字后，显示屏请您按下列顺序“月份、日期、年度、小时、分钟”输入下一项。

按24小时格式输入时间，例如，输入2230表示10：30 PM。

如果输入无效的号码，显示屏不能进行下一步。如果出现这种情况，应重新输入正确的数字。

6. 完成后，按下“**启动/确认**”保存设置。显示屏返回待机模式，显示设定的日期和时间。

19-MAR 12:30 FAX

（欧洲格式）

设置传真号和名称

在传送的每页顶部打印传真号和名称。

1. 在前面板上按下“**设置**”。显示屏显示第一个设置菜单FAXNUMBER/NAME（传真号/名称）。
2. 按下“**启动确认**”进入FAXNUMBER/NAME（传真号/名称）菜单。显示屏显示FAXNUMBER（传真号）。
3. 按下“**启动确认**”。
如果已设定号码，显示该号码。

TEL: _

4. 输入机器所连电话号码。最多可输入20位。

按下 * 输入加号 (+)，按下#输入连字符。如果号码输入错误，按下“**查询/删除**”删除。

5. 显示屏上的号码正确时，按下“**启动确认**”。
如果已设定名称，显示该名称。

NAME: _

6. 使用数字键盘输入名称，最多可输入40个字符。

如何使用数字键盘输入字母、数字、字符的详细内容，见[3.19页](#)。

7. 显示屏上的名称正确时，按下“**启动确认**”。

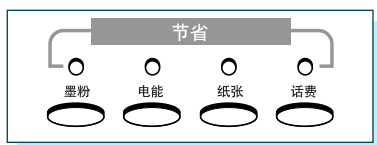
测试机器

安装后，可打印测试页对机器进行简单的测试。

按住前面板上的“**演示 (*)**”，机器开始打印测试页。

使用节省模式

SF-555P的前面板上有四个节省模式按钮。使用这些按钮，可以节省墨粉和电能、纸张和话费。



省墨模式

通过省墨模式，机器对每页使用较少的墨粉。

按下前面板上的“墨粉”，开关本模式。

- 如果LED指示灯亮，节粉模式启动，机器使用减少50%的墨粉打印。使用本模式可延长墨盒使用期限，减少每页的成本，但也会降低打印质量。
- 如果LED指示灯灭，取消省墨模式，机器按正常模式打印。

节电模式

节电模式可以降低功耗。

按下前面板上的“电能”，可开关本模式。

- 如果LED指示灯亮，节电模式启动，机器转到耗电较少的状态。但因需预热机器，需花长时间接收发来的传真。
- 如果LED指示灯灭，取消节电模式，机器以最少的预热时间准备进行工作。这样会消耗较多的能量以便给机器保温并做好打印准备。

如欲指定进入节电模式之前机器等待的时间，按住“电能”，使用◀或▶从“5MIN（分钟）、10MIN（分钟）、和15MIN（分钟）”中选择合意的时间。选择OFF（关闭）关闭节电模式。

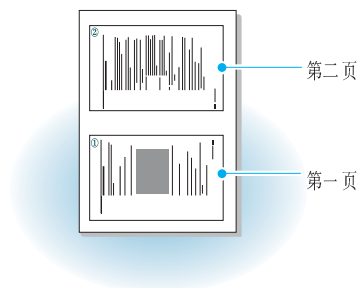
注意：虽然可按下“电能”关闭节电模式，但如果设置了时间长度，节电模式还会启动。

省纸模式

打开省纸模式后，可在复印或打印接收到的文件时通过缩小数据和在一页纸上打印两页来节省纸张。

在前面板上按下“纸张”可开关本模式。

- 如果LED指示灯亮，省纸模式启动，在接收传真或复印文件时机器在一页纸上打印两页。奇数页在纸张下部打印，偶数页在纸张上部打印。



- 如果LED指示灯灭，取消省纸模式。

如欲设置省纸模式选项，按住“纸张”，并选择合适的选项。有下列选项：

双联 (2-UP) 复印：只在复印文件时使用省纸模式。使用 ◀ 或 ▶ 选择ON (开) 或 OFF (关)。

双联 (2-UP) 传真：只在接收传真时使用省纸模式。使用 ◀ 或 ▶ 选择ON (开) 或 OFF (关)。

注意：

- 数据在竖直和水平方向按相同的比率缩小，取决于在“传真纸规格”设置菜单中选取的纸张规格（见3.3页）。
- 如果接收照片图像，双联传真打印图像会因缩小而降低质量。

省费模式

省费模式可以通过在话费打折的时段发送保存在存储器中的文件来节约话费。

省费传真的详细内容，见3.37页。



第

2

章

安装三星软件

本章叙述安装附带的三星软件的内容。必须安装三星软件，才可把本机用作打印机和扫描器。

本章的题目有：

三星SmarThru

三星SmarThru 软件简介

安装软件

系统要求

安装三星软件

为Windows 98/Me 操作系统安装USB驱动程序

三星软件卸载

三星 SmarThru

三星SmarThru软件简介

安装机器并与计算机相连后必须安装SmarThru CD-ROM。SmarThru CD-ROM包括下列各项:

- 三星软件
- 产品使用手册
- Acrobat 阅读器

光盘提供下列软件:

MFP驱动程序

如欲把本机用作打印机、扫描器或接发电子传真, 必须安装MFP驱动程序。详细信息参见2.4页。

遥控控制面板

当您安装MFP驱动程序时它会自动安装。

USB驱动程序

在Windows 98/Me环境中您必须先安装USB驱动程序。安装USB驱动程序的相关信息, 参见2.8页。Windows 2000/XP支持USB端口因此可以不用安装USB驱动程序。仅安装MFP的驱动程序就可以了。

SmarThru软件

SmarThru是本多功能机的随赠软件。SmarThru包含一个功能强大的图像编辑器, 允许您以多种方法编辑图像, 同时还包括一个功能强大的因特网信件客户端软件。

使用SmarThru, 您可以将扫描的图像保存在为以后编辑的专门储存区域、通过电子邮件或传真发送、以您选择的其他程序处理。

OCR软件 (AnyPage Lite)

OCR (光学字符识别) 软件具有识别大多数字符格式的功能, 所以可以在字处理器上阅读和编辑扫描文件。

安装软件

系统要求

开始前，保证具有下列计算机配置：

最低要求：

- 操作系统：Windows 95 OSR2/Windows 98/Windows 98 SE/Windows Me/具有Service Pack3的Windows NT4.0 Workstation或Server/Windows 2000 Professional或Advanced/Windows XP Home 或Professional.
- 磁盘空间：120MB 用于安装
- 内存：64 MB
- CPU(中央处理器)：Pentium(奔腾) II 或更高
- 要求的软件：Internet Explore(因特网浏览器) 4.01

推荐

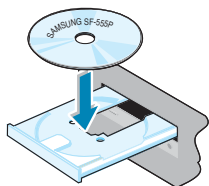
- 操作系统：Windows 95 OSR2/Windows 98/Windows 98 SE/Windows Me/具有Service Pack3的Windows NT4.0 Workstation或Server/Windows 2000 Professional或Advanced/Windows XP Home 或Professional.
- 磁盘空间：120MB 用于安装
- 内存：128 MB
- CPU：Pentium II 200
- 要求的软件：Internet Explore 5.5或更高
- 用户权利：在Windows NT和Windows 2000 /Windows XP上安装应设置管理权。

注意： 由于与OLE/COM库的兼容性，建议不要使用OSR2以前的Windows 95版本。

安装三星软件

注意：

- 计算机引导时，应关闭“发现新硬件”屏幕。
- 安装软件之前，确认您的机器已连接电源，并连接在计算机的并行端口或USB端口。Windows95和WindowsNT4.0不支持USB连接。

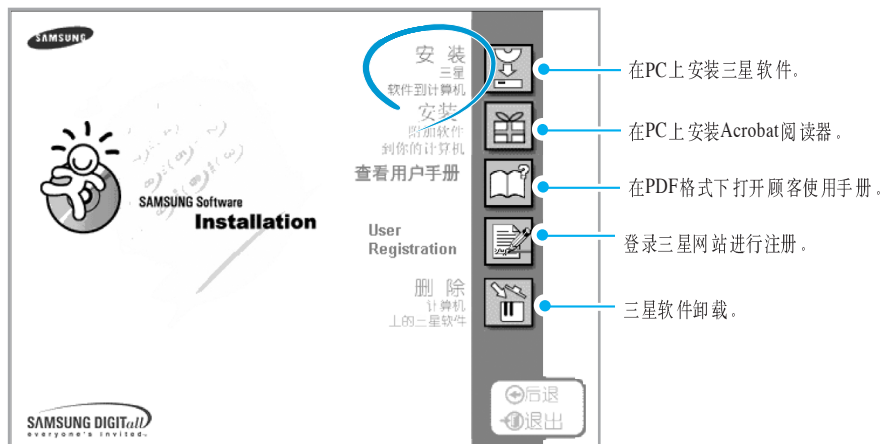


1. 把附带的CD-ROM插入CD-ROM驱动器。

SmarThru CD-ROM自动运行，并显示开启窗口。

如果未显示开启窗口，点击“开始”，然后点击“运行”。键入X: Setup.exe，用驱动器字母更换“X”，并点击“确定”。

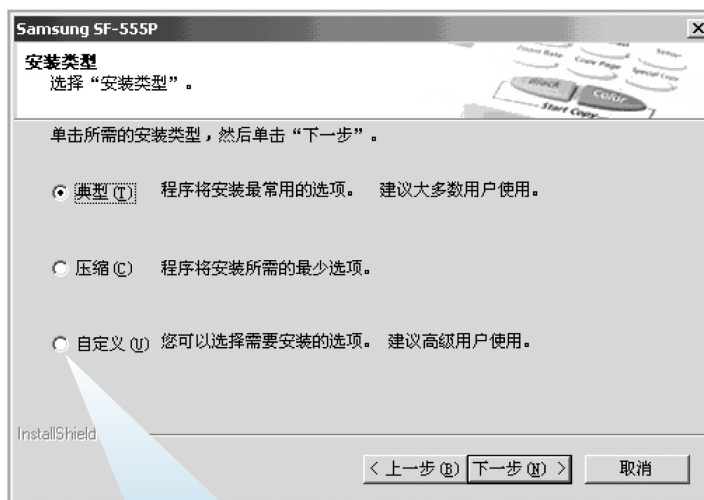
2. 显示开启屏幕时，点击**SF-555P**，然后点击希望使用的语言。
3. 如果你需要选择语言时，可选择语言。
4. 点击在PC上安装三星软件。



5. 遵循屏幕上的说明，并点击“下一步”。

6. SmarThru 安装支持三类设置：

- **典型**：程序安装大多数常用选项，建议大多数用户选用。
- **压缩**：只安装MFP驱动程序。
- **自定义**：可以选择希望安装的选项。建议高级用户选用。



如果选择了自定义安装，则可以选择希望安装的选项。

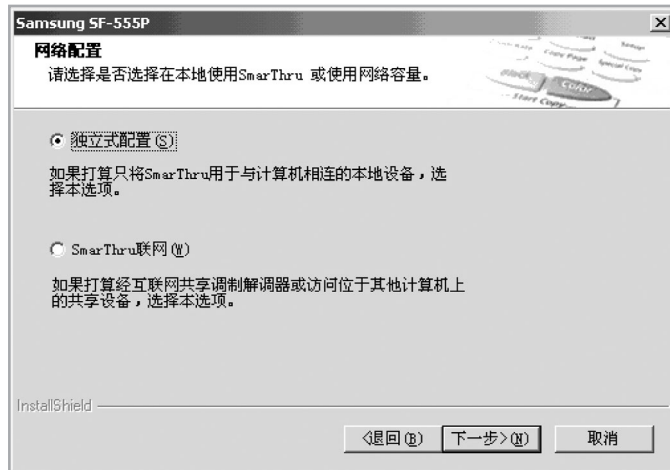


MFP驱动程序打印、扫描或接发PC传真。

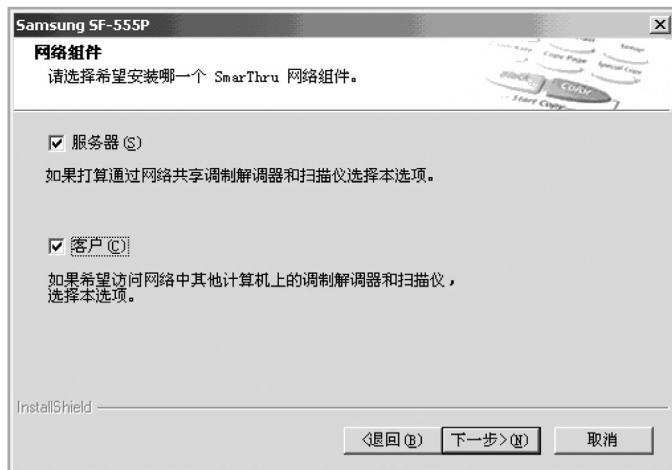
7. 选择典型，点击“下一步”。

8. 可以选择SmarThru联网选项，使用本功能可以通过网络享用计算机上的调制解调器和机器上的扫描设备，或访问其它计算机上的共享设备。

独立式配置不允许使用远程传真机或远程扫描服务等网络功能。

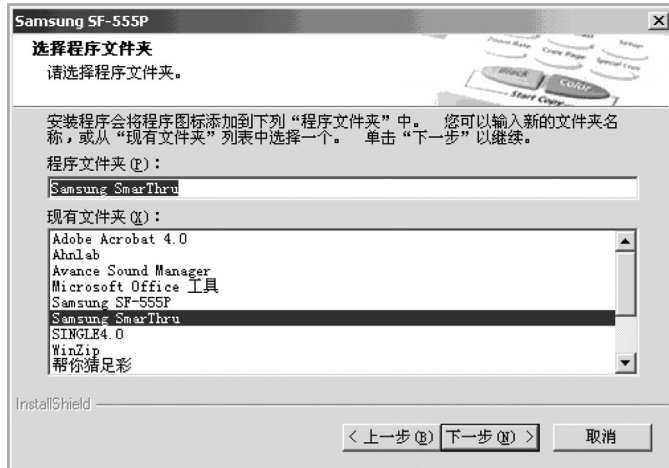


如果选择了SmarThru联网，则可以选择服务器、客户或二者都选。



利用服务器选项，可以通过局域网共享本地传真调制解调器和（或）扫描仪。可以通过管理远程服务用户控制共享情况。利用客户选项，可以通过局域网使用SmarThru远程服务器提供的远程传真或远程扫描服务。您需有客户帐户。这些帐户由服务器提供。有关远程传真/扫描服务的详细内容，请参照SmarThru使用说明书。

9. 点击“下一步”。



10. 如果您想注册，点击“下一步”。您可以进入三星网站。

11. 完成安装后，关闭并重新启动计算机。

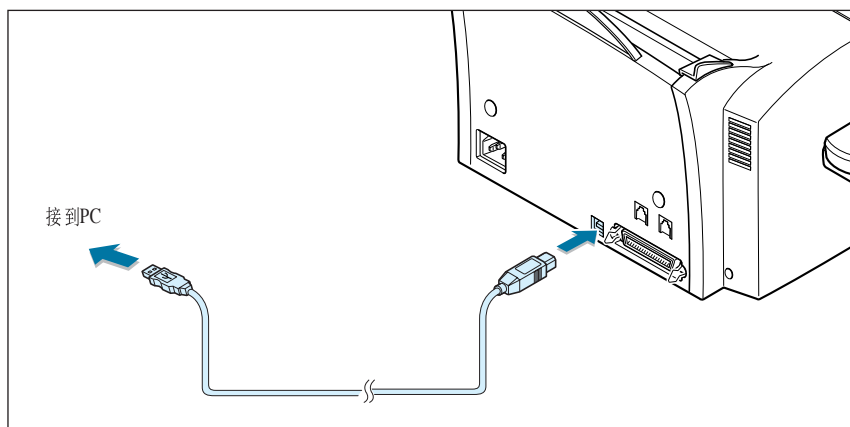
如果计算机不能自动关闭并重新启动，必须人工关闭并重新启动计算机才能保存修改内容。

注意：安装软件时，在Windows XP或Windows 2000中显示“未发现数字签名”窗口。点击“确定”。

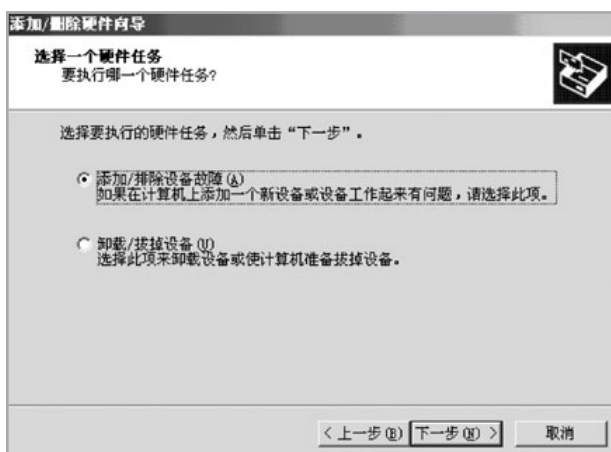
在Windows 98/Me 中安装USB驱动程序

如果在计算机上选用了USB（通用串行总线）接口，而且计算机正在运行Windows 98，则可以把SF-555P连接到设备的USB链上。

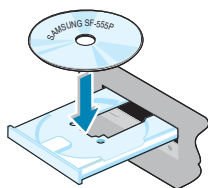
1. 保证打印机和计算机都打开。
2. 把USB电缆一端插入打印机的USB端口，另一端插入计算机的USB端口 (Ⓜ)。



3. 显示“添加/删除新硬件向导”对话框。点击“下一步”。
4. 选中“为设备查找最佳的驱动程序”，点击“下一步”。



- 选中“CD-ROM驱动器”并点击“浏览”，然后选择X:\USB（此处X为CD-ROM驱动器字母）点击下一步。



- 点击下一步，安装USB驱动程序。
- 安装结束后，点击完成。
- 当显示语言选择窗口，点击SF-555P。选择相应的语言。

注意： 如果已经安装了打印机软件，本窗口不会显示。

- 按照屏幕上的指示完成打印机的安装。详细信息参见[2.4页](#)。

注意：

- 如果您想通过并行连接线使用机器，拆除USB连接线并连接并行连接线。
- 然后重新安装MFP驱动程序。

三星软件卸载

如果给软件升级或安装失败时，需要卸载。可以使用SmarThru光盘卸载SmarThru和MFP驱动程序在内的所有软件，或使用Window unInstallShield有选择地卸载所需项目。

注意： 开始卸载前，保证关闭PC上的所有应用程序。软件卸载后需要重新启动系统。

MFP 驱动程序卸载

1. 从“开始”菜单，选择“程序”，然后选择三星SF-555P。

2. 可以在MFP驱动程序中选择部件，以便单独卸载。

如果希望卸载扫描驱动程序，选择TWAIN DIRVER UNINSTALLER（驱动程序卸载程序）。

如果要卸载打印驱动程序，选择Printer Driver Uninstall。

如果要卸载遥控面板，选择卸载遥控面板。

3. 完成卸载后，点击“确定”。

选定的打印驱动程序及其所有部件将从计算机上删除。

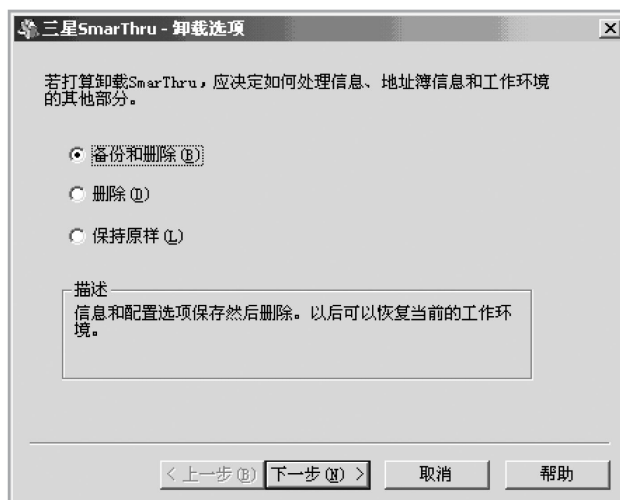
4. 卸载完成后，点击“确定”。

信息框提示重新启动计算机。

5. 点击“确定”，重新启动Windows。

SmarThru软件卸载

1. 从“开始”菜单，选择“程序”。
2. 选择Samsung SmarThru，然后选择SmarThru 3卸载。
3. 计算机要求确认时，点击“是”。



卸载选项是：

- **备份和删除**：把所有数据和选项在安全之处备份。然后删除包括数据在内的 SmarThru 系统。
- **删除**：删除所有SmarThru数据和选项。不进行备份或拷贝。使用该选项时应小心，因为很容易丢失数据。
- **保持原样**：卸载SmarThru软件，但保持数据和选项完好无损。本选项非常有用，例如，如果决定通过SmarThru 联网安装独立式配置，在这种情况下，可以设置保持原样选项，卸载Samsung SmarThru，然后安装SmarThru 独立式配置。

4. 选择卸载选项后，点击“下一步”。

5. 遵循屏幕上的说明完成卸载。删除SmarThru软件 and 所有部件。



6. 完成卸载后，点击“确定”。信息框提示重新启动计算机。

7 点击“确定”。

关闭并重新启动计算机，完成卸载过程，并保存修改的内容。

使用SmarThru CD-ROM

可以用安装软件的CD-ROM卸载MFP驱动程序和SmarThru软件。

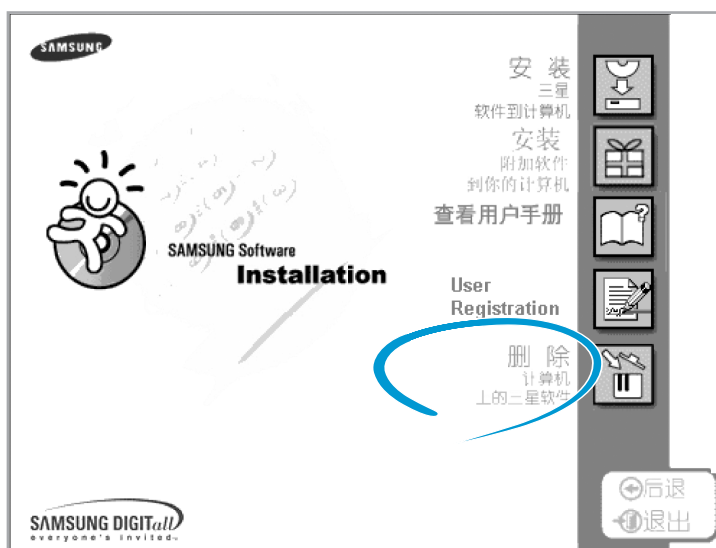
1. 把SmarThru CD-ROM插入CD-ROM驱动器。

SmarThru CD-ROM自动运行，并显示开启窗口。如果未显示开启窗口，从“开始”菜单选择“运行”。然后键入X:Autorun.exe，用驱动器字母更换“X”，并点击“确定”。

2. 显示开启屏幕时，点击SF-555P。

3. 选择希望使用的语言。

4. 点击删除计算机上的三星软件。



5. 遵循屏幕上的说明完成卸载。

6. 卸载完成后，点击“完成”。

如果您的计算机无法自动关闭和重新启动计算机，您必须手动进行关闭。



第

3

章

单机传真机

本章说明如何从SF-555P的前面板上发送和接收传真。本章还说明如何使用高级传真功能，如何修改传真系统的设置。

本章叙述有关下列题目的内容：

- ◆ 设置单机传真系统
- ◆ 发送传真
- ◆ 接收传真
- ◆ 复印
- ◆ 自动拨号
- ◆ 高级传真机
- ◆ 附加功能

设置单机传真系统

设置音量

响铃音量

可以把响铃音量调节到合适的音量。

1. 在待机模式下按下 ◀ 或 ▶ 。
显示屏显示当前的响铃音量设置。

RINGER VOL.[3]

2. 按下 ◀ 或 ▶ ，直到找到合适的音量。共有四级，0~3。

您可以听到选定的音量，显示屏显示级数。设置“0”关闭响铃。即使响铃设置为 OFF（关闭），机器仍可正常工作。

3. 按下“启动确认”，保存设置。

扬声器音量

1. 按下“免提/通话预约”，调节扬声器音量。如果未听到拨号音，检查电话线的连接情况。
2. 重复按下 ◀ 或 ▶ ，直到找到合适的音量。
显示屏显示当前的音量级数。

SPEAKER VOL.[2]

3. 选择合适的音量级数后，按下“免提/通话预约”。

设置提示音

可选择提示音，以便出现错误时（提示音量）或按下按键时（按键音量）发出声音。

1. 在前面板上按下“**设置**”。显示屏显示第一个设置菜单FAX NUMBER/NAME（传真号/名称）。
2. 按下 ◀ 或 ▶，直到显示VOLUME SETUP（音量设置），然后按下“**启动确认**”。显示屏显示ALARM VOLUME（提示音量）。
3. 按下“**启动确认**”，进入ALARM VOLUME（提示音量）菜单。如欲进入KEY VOLUME（按键音量）菜单，可按下◀ 或 ▶，直到显示KEY VOLUME（按键音量），然后按下“**启动/确认**”。
4. 按下 ◀ 或 ▶ 可以打开或关闭声音，然后按下“**启动确认**”保存设置。
5. 如欲返回待机模式，可按下“**停止**”。

设置用户可选的系统选项

本机有多种用户可选的系统选项。在工厂预设了这些选项，但可能需要修改。如欲弄清楚当前这些选项的设置，可打印系统数据列表。有关打印列表的详细内容，见上文。

设置选项

1. 在前面板上按下“**设置**”。显示屏显示第一个设置菜单FAX NUMBER/NAME（传真号/名称）。
2. 按下 ◀ 或 ▶，直到显示SYSTEM SETUP?（系统设置），显示屏显示第一个选项菜单LANGUAGE（语言）。
3. 重复按下 ◀ 或 ▶，滚动选项。
4. 显示屏上显示所需选项时，按下“**启动确认**”。
5. 重复按下 ◀ 或 ▶ 选择合适的状态，或使用数字键盘输入合适的数值。

6. 完成设置时，按下“启动/确认”保存设置。

可以按下“停止”随时从设置模式退出。机器返回待机模式，未保存已经修改的设置。

可选项

这些说明假定您已完成了3.2页上“设置选项”下的步骤，且本机提示修改下列任意一个选项。

- LANGUAGE (语言) - 可以选择显示语言。可选的语言有ENGLISH (英语)、GERMAN (德语)、FRANCH (法语)、ITALIAN (意大利语)、SPANISH (西班牙语)、PORTUGUESE (葡萄牙语)和DUTCH (荷兰语)。

- SENG FROM MEMORE (从内存发送) - 能够在传送前把所有传送文件自动扫描到内存中。

选择**ON** (开) 选用。

选择**OFF** (关) 取消。

- SEND CONFIRM (发送确认) - 确认报告显示最后一次发送是否成功、发送的页数等等。

选择**ERROR** (错误)，只有当出现错误和传送失败时才打印。

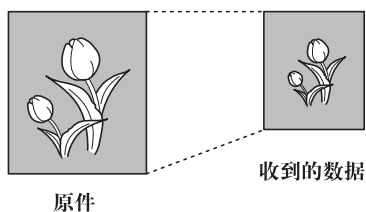
选择**ON** (开)，每次发送传真时自动打印确认报告。

选择**OFF** (关)，关闭。

- FAX PAPER SIZE (传真纸规格) - 选择用于记录的纸张规格。可选用LETTER、A4和LEGAL规格。

注意：如果设置AUTO REDUCE (自动缩小) 菜单选项，或打开省纸模式，本机将根据设置确定缩小比率。

- **AUTO REDUCE (自动缩小)** -接收与本机所装纸张一样长或更长的文件时，本机可以缩小文件中的数据，以便符合记录纸的大小。



打开本功能，可以缩小接收的需要分为两页但在第二页只有几行的页面。如果选用了本功能但传真机无法把数据缩小到一页上，必要时把数据分开并按实际大小打印到两页或更多页上。

选择**ON**（开）选用，注意本功能不适用于复印模式。

选择**OFF**（关）关闭本功能。剩余的数据打印在第二页。

- **DISCARD SIZE (丢弃尺寸)** -接收或复印与本机所装纸张一样长或更长的文件时，可以设置机器丢弃页面底部剩余的图像，以便符合记录纸的大小。

使用数字键盘输入合适的丢弃尺寸，从0至30mm。

如果接收到的页面超出设定的边距，将以实际大小打印到两页纸上。

如果数据落在边距范围内，而且打开了自动缩小功能，则缩小数据，以便符合大小合适的纸张（不会丢弃）。如果自动缩小功能关闭或出现故障，则丢弃边距内的数据。

- **RINGS TO ANSWER (应答响铃)** -可以选择接听来电前本机响铃的次数。如果把本机既用作电话又用作传真机，建议把响铃次数至少设置为4次，以便有时间接听。

- STAMP RCV. NAME (印上接收名称) - 允许机器在接收文件每页的底部自动打印页数、接收的日期和时间。

选择ON (开) 选用
选择OFF (关) 取消

- RCV. START CODERCV.START CODE (接收起始码) - 通过远程接收起始码可以从插入本机背面分机插口的电话分机上开始接收传真。如果拿起电话分机并听到传真音，输入远程码，本机开始接收。口令在工厂预设为“* 9 *”。

在数字键盘上输入从0至9的合适代码。

- ECM MODE (ECM模式) (纠错模式) - 本模式可弥补较差的线路质量，保证与另一台具有ECM模式的传真机的准确无误的传送。如果线路质量较差，选用ECM模式时，会增加传送时间。

选择ON (开) 选用。
选择OFF (关) 取消。

- JUNK FAX BARRIER (广告电传屏障) - 本功能设置为“开”时，系统只接收传真号作为单触式或两位速拨号存入内存的远程站发来的传真。本功能可用于拒接无用的传真。

选择ON (开) 打开本功能。可只从注册站接收。
选择OFF (关) 关闭本功能。任何人都可给您发传真。

注意:

- 本功能需要与SF-555P中的单触或速拨号完全匹配的远程传真机报告的号码。如果有接收传真故障，可关闭本功能。

- **DRPD MODE (DRPD模式)** - “不同的铃声”是一种电话公司服务，通过该服务用户能够使用单根电话线接听几个不同的电话号码。某人用来给您打电话的特殊号码由不同的响铃方式区别，包括长短铃声的多种组合。本功能经常用于代客接听电话服务，该服务接听许多不同客户的电话，需要了解有人正在拨入哪个号码，以便恰当地接听电话。

使用“不同响铃方式检测 (DRPD)”功能，传真机可以“获悉”指定由传真机应答的响铃方式。除非进行了修改，否则可继续识别出这种响铃方式并按传真电话应答，而所有其他响铃方式则转到电话分机上或插入分机插口的应答机上。

可以随时方便地停止或修改DRPD功能。

使用DRPD选项前，必须由电话公司在电话线上安装WAITING RING（不同的铃声）服务。如欲设置DRPD，在办公场所需要另一根电话线，或有人可从外面拨打传真号。

选择**ON (开)**打开本功能。

选择**OFF (关)**关闭本功能。

选择**SET (设置)**设置或修改DRPD功能。液晶显示屏显示WAITING RING（等待响铃）。从另一部电话拨打传真号。不必从另一台传真机上拨打电话。本机开始响铃时，不可接听电话。本机需要几次铃声记忆响铃方式。

本机完成记忆后，液晶显示屏显示END DRPD SETUP（结束DRPD设置）。

DRPD功能有效时，显示屏上显示“DRPD”并忽略以前设置的接收模式。如果关闭DRPD，本机返回以前设置的接收模式。

注意：

- 如果重新分配传真号或把本机连到另一根电话线上，必须再次设置DRPD。
- 设置DRPD后，再次拨打传真号验证本机是否以传真音应答。然后拨打分配到这条线上的不同号码，确保电话转到分机或插入分机插口的应答机上。

发送传真

准备传真或复印文件

如欲传真或复印打印面标准Letter或A4规格纸张上的文件，遵循下列原则。

- 不可把下列类型的文件送进本机：
 - 起皱、卷曲或折叠过的文件
 - 化学处理纸（压敏纸、复写纸等）
 - 有涂层的纸（光面纸等等）
 - 薄纸（葱皮纸、航空邮件纸等等）
 - 厚纸
 - 短小的纸张（如标签、单据等等）
 - 布或金属制成的纸

如欲送进这些文件，应使用标准复印机复印，然后把复印件插入文件盘。

- 送进文件前，清除所有钉书钉和曲别针。
- 送进文件前，确保纸上的胶水、墨水或涂改液完全变干。
- 不可送进具有不同尺寸或不同厚度页面的文件。

合格的文件（用于ADF¹）

		单页	两页以上
文件尺寸	最大	8.5 in(W)×39.3 in.(L) (216mm×1000mm)	8.5 in. (W) × 14 in. (L) (216 mm × 356 mm)
	最小	5.8 in. (W) × 5.0 in. (L) (148 mm × 128 mm)	
有效扫描宽度		8.2 in. (208 mm)	
每次可装入的页数			最多20
文件厚度		0.07 mm 0.15 mm ~ 0.2 mm	0.075 mm ~ 0.12 mm
打印质量		两面均未涂层	

¹ ADF表示自动文件输入器，可以堆放原始文件，逐页传真或复印文件。

设置文件分辨率和对比度

建议发送使用打字机、毛笔、炭黑墨水或激光印字机印制的文件。纸张应为白色或非常浅的颜色，重量适中，不应为纸板。方格纸的蓝线传真效果不好。

如欲发送普通文件，不必调节分辨率和对比度。

如欲发送对比度特性特殊的文件（包括照片），应调节分辨率和对比度。

分辨率

为增加精确度和清晰度，装入文件后重复按下分辨率按钮，直到找到合适的模式。可以从标准、精细或超精模式中选择。

STANDARD（标准）（200×100 dpi）适用于具有通常大小字符的文件。

FINE（精细）（200×200 dpi）适用于含有小字符、细线或从点阵打印机打印的文件。

SUPER FINE（超精）（300×300 dpi）适用于含有极其细微部分的文件。只有当远程机也有超精功能时才可用SUPER FINE（超精）。

对比度

为弥补文件的亮度或黑度，装入文件后重复按下“接收模式/对比度”按钮，直到找到合适的模式。可以在“普通、变黑、变淡、或照片”之间选择。

NORMAL（普通）适用于普通文件。

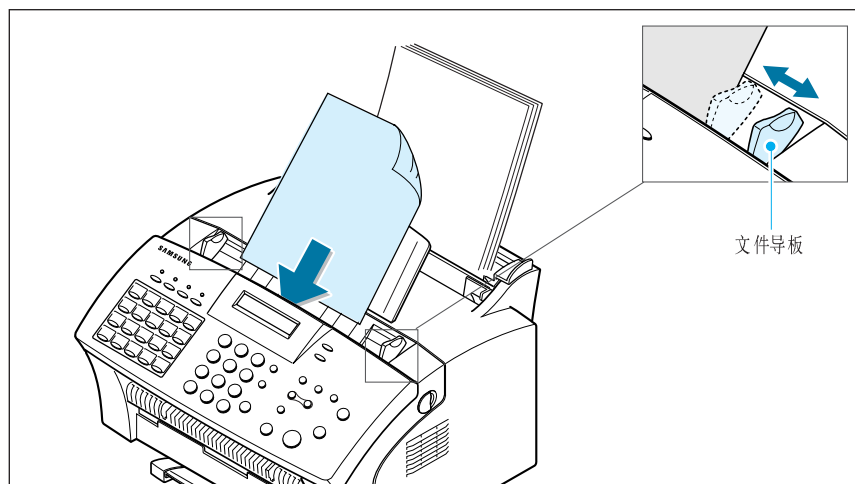
DARKEN（变黑）适用于打印较轻或铅笔笔迹较淡的文件。文件上较轻的图像和文本在打印页上变黑。

LIGHTEN（变淡）适用于打印较黑的文件。文件上较黑的图像和文本在打印页上变淡。

PHOTO（照片）用于给照片或带有颜色或灰度阴影的其它文件发送传真。当您选择本模式您应将分辨率设定为FINE（精细）。

装入文件

1. 面向下，顶边先送入文件输入器，装入文件。
2. 按文件宽度调节文件导板。
3. 向下把文件送入文件输入器，一直送到进纸区。



每次最多可插入20页。如果插入一页以上，确保先送入底下的页面。轻轻摇动文件导边，轻轻推入文件以保证顺利进纸。

如欲在发送传真时添加纸页，应置于已装入纸张的顶部。

4. 必要时，使用“分辨率”和“接收模式/对比度”按钮，改变分辨率和对比度（见3.8页）。

自动发送传真

1. 装入文件后，使用键盘输入远程传真号。

如果已把号码存为单触号或速拨号，也可以使用单触拨号或快速拨号。在存储器中存储和使用号码的内容，见[3.19页](#)。

如果输入号码时出现错误，可按下“**查询/删除**”删除号码。

2. 当确认显示屏显示的号码正确后按“**启动/确认**”，本机将进行拨号并开始传送。

取消传送

在传送过程中按下“**停止**”。机器继续发送传真，显示屏显示机器正在使用的警告信息。再次按下“**停止**”。

确认传送

成功发送最后一个文件后，机器发出提示音并返回待机模式。

如果传真传送过程中出现错误，显示屏上显示错误信息。错误信息列表及其含义见[6.5页](#)。接收到错误信息时，应按下“**停止**”清除该信息，并重新发送文件。

每次发送完成后可自动打印出确认报告。详细内容见[3.2页](#)的“设置用户可选的系统选项”。

自动重拨

如果所拨号码占线或未应答，机器每隔三分钟自动重拨该号码，最多重拨两次。

显示屏显示“RETRY REDIAL?”（**重试重拨吗?**）。如果不想等待重拨该号码，可按下“**启动/确认**”。如欲取消自动重拨，按下“**停止**”。

重拨最后一个号码

输入器中装入文件时，按下“重拨/暂停”，机器开始发送。

机器的重拨存储器中保留拨打的最后10个号码。在重拨存储器中查找时，按下列步骤进行：

1. 按住“重拨/暂停”约2秒。
2. 按下◀ 或 ▶ 在存储器中查找，直到找到所需号码。
3. 显示屏上显示所需号码时，按下“启动/确认”拨号。

通话后发送传真

可在与远程场所通话后发送传真。

1. 装入文件后，提起听筒，拨打远程传真机。

也可使用分机拨打远程传真机。

2. 如果远程方接听，则与其通话。
3. 通话完成后按下“启动/确认”。机器开始传送。
4. 放回听筒。

通话请求

如果在发送或接收文件时，需要在相同的电话上与其他人通话，应使用“通话请求”提醒远地的人员。也可应答远地人员的“通话请求”。

发送“通话请求”

1. 正在发送或接收文件时按下“免提/通话预约”。保存通话请求信号，并在发送或接收文件后把该信号发送到远程传真机。
2. 电话铃响时，提起听筒接听。

在发送或接收文件时再次按下“免提/通话预约”可以取消“通话请求”。

应答通话请求

发送或接收传真后电话铃响时，提起听筒接听。

如果未应答通话请求，机器打印时发出“通话请求”的号码，以及发出请求的时间和日期。

接收传真

接收模式简介

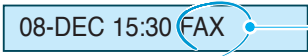
本机有四种接收模式：

- **FAX MODE (传真模式)**，机器应答来电并立即进入接收模式。
- **AUTO MODE (自动模式)**，机器应答来电希望接收传真。如果机器未探测到传真信号，则继续发出铃声，提醒您这是电话。如果在响铃过程中未提起听筒，机器转换到自动接收传真模式。
- **ANS/FAX MODE (应答/传真模式)**，应答机应答来电，呼叫者可在应答机上留下信息。如果传真机在话路上检测到传真音，来电自动转换到传真机。

注意：如欲使用应答/传真模式，应在本机背面的分机插口上连接应答机（参见A.2）。

- **电话模式**，关闭自动接收传真模式。提起分机的听筒并在SF-555P产品的前面板上按下“启动/确认”，可以接收传真。
- **DRPD模式**，可使用“不同响铃方式检测 (DRPD)”功能接听电话。“不同的铃声”是一种电话公司服务，通过该服务用户能够使用单根电话线接听几个不同的电话号码。设置不同的响铃方式时，显示该模式。本功能的详细内容，见3.6页。

机器处于待机模式时，显示当前的接收模式。



08-DEC 15:30 FAX

当前的接收模式

如果很少使用传真线路通话，可通过选取传真模式把本机设置为自动接收传真。

装纸接收传真

除传真只可在Letter、A4或Legal规格的纸张上打印外，无论是打印、传真还是复印，进纸盘装纸说明都相同。本说明见1.15页“装纸”。

为接收传真装纸后，把纸张规格设置为通常装入进纸盘的纸张的规格。SF-555P产品在打印报告和确定自动缩小接收的传真时使用该设置。设置纸张规格见3.3页。

注意：对于SF-555P，打印功能不使用本设置。如果装入只用于当前打印的特殊规格的纸张，不可改变本设置。完成打印后，重新装入原来的纸张。

在传真模式下自动接收

SF-555P在工厂预设为传真模式。如果改变了传真模式，完成下列步骤以便自动接收传真：

1. 重复按下前面板上的“接收模式/对比度”，直到显示FAX（传真）。
2. 接到电话时，机器以指定数目的铃声应答电话并自动接收传真。如欲改变响铃次数，见3.2页“设置用户可选的系统选项”。

如欲调节响铃音量，见3.1页“设置音量”。

在自动模式下接收

1. 重复按下前面板上的“接收模式/对比度”，直到显示屏显示AUTO(自动)。
2. 打入电话时，机器应答。

如果正在发送传真，机器进入接收模式。

如果机器未检测到传真信号，则继续响铃提醒您这是电话。应提起听筒接听电话，否则机器自动切换到自动接收模式。

在应答/传真模式下自动接收

对于该模式，必须在本机背面的分机插口上连接应答机（见A.2页）。

1. 重复按下前面板上的“接收模式/对比度”，直到显示屏显示ANS/FAX（应答/传真）。
2. 接到电话时，应答机应答。

如果呼叫者留下信息，应答机通常会存储信息。如果机器在话路上听到传真音，则自动开始接收传真。

注意：

- 如果把机器设置为ANS/FAX（应答/传真）模式，但应答机关闭或机器上未连接应答机，机器在6次响铃后自动转入传真模式。
- 如果应答机有“用户可选的响铃次数”，应把应答机设置为在1次响铃内应答来电。
- 如果应答机接到本机上时，本机处于电话模式（手动接收），则必须关闭应答机，否则从应答机发出的信息会打断电话通话。

在电话模式下手动接收

可使用听筒接听电话，并启动机器接收传真。

1. 重复按下“接收模式/对比度”，直到显示屏显示TEL（电话）。
2. 电话响铃时，提起听筒接听。
3. 如果听到传真音，或对方要求接收文件，按下“启动/确认”。
4. 放回听筒。机器开始接收，接收完成后，返回待机模式。

使用电话分机手动接收

使用接到本机背面分机插口的电话分机时，本功能特别适用（见A.2页）。可在分机上从通话对方处接收传真，无需走到传真机。

1. 在分机上接到电话并听到传真音时，在分机上按下“* 9 *”（星9星）。

机器接收文件。

依次缓慢按下按钮。如果从远程机上听到传真音，再次按下“* 9 *”。

“* 9 *”为在工厂预设的远程接收起始码。第一个和最后一个星号固定不变，但可以把中间的数字改变为选定的数字。详细内容，见3.5页。

2. 通话和接收文件结束时，放回分机听筒。

复印

复印概述

使用复印功能时，分辨率自动设置为“SUPER SINE(超精)”。但是，对于含有模糊印迹、黑色图像、照片或其他中间色图像的特殊文件，可以改变对比度，以产生最佳的复印质量。

- **复印数量：**可以复印1至99份文件。
- **定制尺寸：**可以按1%的增量从50%至130%缩小或放大图像尺寸。
- **打印顺序和分选：**当“排序复印”菜单设置为YES（是）时，机器分选打印作业。打印下一份前，文件的所有页面按相反的顺序打印。例如，复印三页的文件，复印两份，机器打印第3页、第2页、第1页、第3页、第2页、第1页。

复印一份

如欲不设置选项而复印一份，遵循下列步骤：

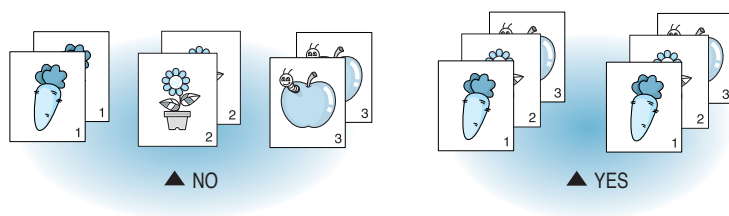
1. 打印面向下装入文件。
2. 按“复印”键两次，机器开始复印。

使用高级复印功能

可以调节复印的数量、尺寸、打印顺序。遵循下列步骤:

1. 装入文件时,面向下,顶边先装入文件输入器。必要时,按下“接收模式/对比度”改变对比度。有关对比度的详细内容,见3.8页。
2. 按下“复印”。显示屏要求输入复印数量(1至99)。
3. 如果需要复印两份以上,输入所需数字并按下“启动/确认”。
4. 如果希望缩或放大图像尺寸。输入所需的缩放比率,然后按下“启动/确认”。
5. 显示屏要求设置COLLATE COPY(排序复印)菜单,按下◀或▶选择YES(是)或NO(否)。设置“是”时,颠倒打印顺序并分选打印作业。

示例: 2份三页文件



6. 选定所需设置时,按下“启动/确认”或复印开始复印。

注意: 每次按下“复印”时,立即开始复印,不会显示其余选项。

自动拨号

如何使用数字键输入姓名

完成各项任务时，需要输入姓名和号码。例如，安装机器时，必须输入姓名（或公司名称）和电话号码。保存单触拨号和速拨号时，也需输入电话号码和名称。

液晶显示屏提示输入名称时，显示：

NAME: _

利用下述步骤输入字母数字字符、特殊符号或空格。

输入字母数字字符

使用0键，可以在名称中加入特殊符号。见下页“键盘字符分配”。

1. 找到标有所需字母的按钮，然后重复按下按钮，直到显示屏显示正确的字母。



例如，如欲输入“R”，按下7（标以PRQS）。每次按下7，显示屏显示不同的字母-首先为“P”，然后为“Q”、“R”、“S”，最后为“7”。

如下图所示，显示屏上显示字母。

NAME:R

2. 显示屏上显示所需字母时，按下另一个标有所需下一个字母的数字键。

如果下一个字母印制在同一个数字按钮上，按下▶右移光标，然后按下按钮。

闪烁的光标向右移动，显示屏上显示下一个字母。

NAME:RP

3. 按相同的方式选择其它字母。输入字母后，按下“启动/确认”。

键盘字符分配

按键	相对应的数字、字母或符号
1	空格 → 1
2	A → B → C → 2
3	D → E → F → 3
4	G → H → I → 4
5	J → K → L → 5
6	M → N → O → 6
7	P → Q → R → S → 7
8	T → U → V → 8
9	W → X → Y → Z → 9
0	+ → - → , → . → ' → / → * → # → & → 0

编辑姓名

如果输入号码或姓名时出现错误，用◀或▶把光标移到出错的数字下。然后按下正确的数字修改。或按下“**查询/删除**”删除号码。

输入号码时插入暂停符。

一些电话系统在向外拨号前要求接入码（例如，9）并接听第二个拨号音。在这种情况下，设置单触或速拨号时必须在号码中插入暂停符。

如欲插入暂停符，输入号码时按下“**重拨/暂停**”。

拨号时，拨号过程在按下“**重拨/暂停**”之处暂停规定的时间。

为暂停较长时间，按下“**重拨/暂停**”两次。

单触拨号

单触拨号可以使用20个单触按钮中的任意一个自动拨号。

存储单触拨号号码

1. 按住十个单触按钮中的任意一个约2秒。显示屏显示“Txx:”，“xx”表示选定的单触按钮号。



Txx:_

如果在所选位置已存入号码，显示屏显示该号码。如欲编辑号码，见[下页](#)。

如果按住用于群拨号的按钮，显示屏显示GROUP ASSIGNED（分配群拨），然后要求按下另一个单触按钮。

2. 使用数字键输入打算存储的号码，然后按上“**启动/确认**”。

如欲在号码之间插入暂停符，按下“**重拨/暂停**”；显示屏显示“P”。

如果输入号码时出现错误，按下“**查询/删除**”并重新输入正确的号码。

3. 显示屏要求输入姓名。如何输入姓名的内容，见3.19页。

或者如果不愿意输入姓名，可跳过本步骤。

4. 正确显示姓名或不输入姓名时，按下“启动/确认”。显示屏要求按下另一个单触号。

5. 如欲设置另一个单触号，可按下所需的单触按钮，并重复步骤2至4。

或返回待机模式，按下“停止”。

编辑单触拨号号码

1. 按住存储电话号码的单触按钮。

T01:Q25413000

2. 按下◀ 或▶把光标移动到所需号码，然后编辑该号码。

注意：按下群拨单触拨号号码时，显示屏简短地显示G-REGISTERD（注册群拨），表示该号码用于群拨，然后可以编辑该号码。

3. 编辑结束后，按下“启动/确认”。

使用单触号发送传真

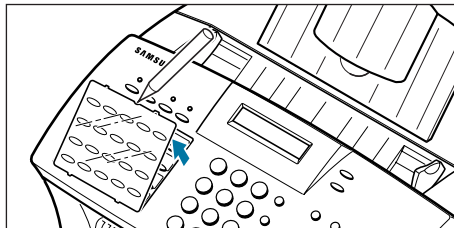
1. 装入文件时，面向下，顶边先插入文件输入器。

2. 按下存储号码的单触按钮。自动拨打该号码，远程传真机应答时传送文件。

使用地址标签

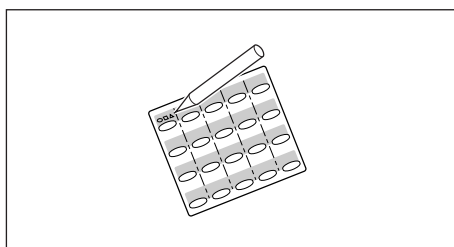
机器具有单触标签。在单触拨号按钮上存储号码时，应在标签上记录号码，以便使您想起在各位置存储了哪个号码。

1. 取下透明盖和标签。



2. 在标签上记录下信息，然后放回标签和盖。

应使用铅笔，以防万一以后修改这些号码。



快速拨号

在两位速拨位置 (01-80) 最多可存储80个号码。

存储速拨号码

1. 按住“速拨 (#)”约2秒。

LOC. [01-80] ► ##

2. 输入准备存储号码的二位位置号 (01至80)，然后按下“启动/确认”。

如果该位置已存入号码。显示屏显示该号码。如欲编辑号码，见[下页](#)。

3. 输入准备存入的号码，然后按下“启动/确认”。

Sxx:05512637522_

此处xx表示在步骤2选定的速拨位置。

4. 如欲给号码分配姓名，输入合适的姓名。如何输入姓名的内容，见[3.19页](#)。

如果不愿意输入姓名，可跳过本步骤。

5. 正确显示姓名或不输入姓名时，按下“启动/确认”。显示屏要求选择另一个位置。
6. 如欲存储更多的速拨号，应重复步骤2至5。

或者，

返回待机模式，按下“停止”。

编辑速拨号码

1. 按住“速拨 (#)” 2秒。
2. 输入存储打算编辑的电话号码的二位位置号 (01至80)，然后按下“启动/确认”。显示屏显示该号码。

Sxx:Q5512637522

3. 按下◀ 或 ▶把光标移到所需号码，并编辑该号码。

注意：按下群拨速拨号码时，显示屏简短地显示G-REGISTERED（注册群拨），表示该号码用于群拨，然后可以编辑该号码。

4. 编辑结束时，按下“启动/确认”。

使用速拨号发送传真

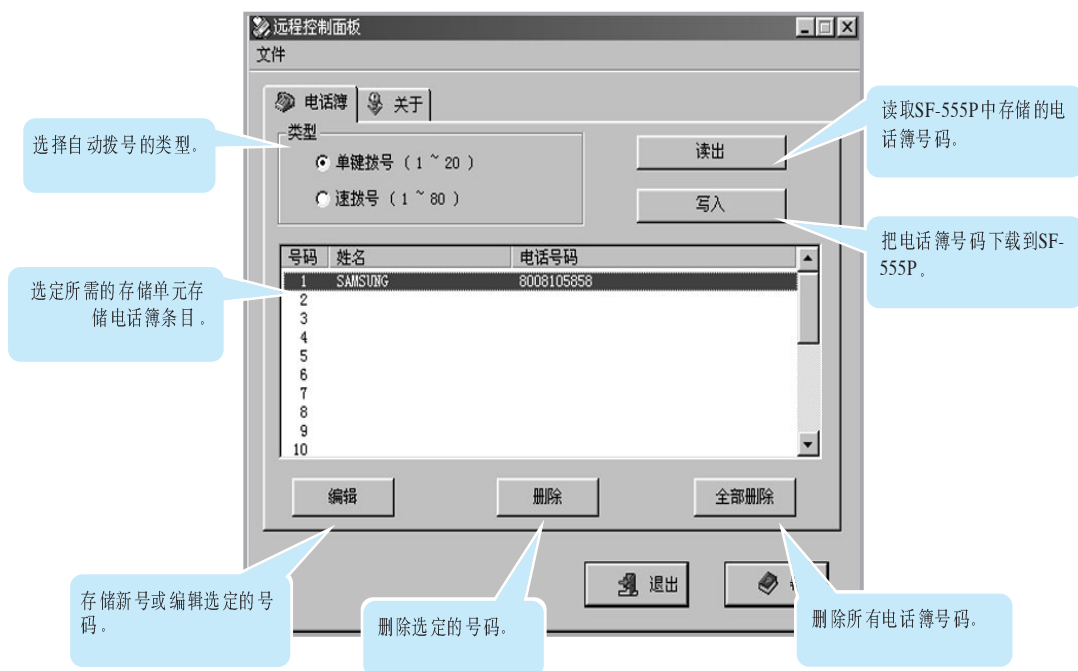
1. 装入文件时，面向下，顶边插入文件输入器。
2. 按下“速拨 (#)”，然后输入二位速拨位置号。
3. 按下“启动/确认”拨打该号码。自动拨打该号码，远程传真机应答时传送文件。

使用计算机的电话簿

在计算机上安装打印软件时，自动安装电话簿功能。通过电话簿功能，可在计算机上设置单触拨号或二位速拨号，并可把信息下载到SF-555P。

使用电话簿功能前，必须在计算机上安装SmarThru程序。参照第2章“安装三星软件”。

1. 启动Windows。
2. 点击“开始”菜单，从“开始”菜单选择“程序”。
3. 在“程序”菜单上选择三星SF-555P，然后选择“遥控面板”。
4. 显示远程控制面板对话框。



5. 必要时，按下“读取”读取当前在SF-555P中的存储的号码。加载单触或速拨号，并在“遥控面板”对话框中显示。

6. 在电话簿列表中选择所需电话簿号码，并点击“编辑”。显示编辑对话框。



The image shows a dialog box titled "编辑" (Edit) with a close button in the top right corner. Inside the dialog, there are two text input fields. The first field is labeled "姓名:" (Name) and contains the text "SAMSUNG". The second field is labeled "电话号码:" (Phone Number) and contains the text "8008105858". At the bottom of the dialog, there are two buttons: "确定" (OK) with a checkmark icon and "取消" (Cancel) with an "X" icon.

7. 输入姓名和号码。并点击“确定”保存输入的信息。

8. 重复步骤6和7，存储更多的号码。

9. 完成后，必须点击“写入”，把号码下载到SF-555P。

10. 点击“退出”。

在存储器中查找号码

有两种在存储器中查找号码的方法。可以按顺序从A至Z查看，也可以使用与号码相关的姓名的首字母查找。

按顺序在存储器中查找

1. 在前面板上按下“查询/删除”。

PRESS ◀ , ▶ , A-Z

2. 按下◀ 或 ▶ ，滚动存储器，直到找到所需的姓名和号码。

按下◀ 或 ▶ ，可向下按字母顺序查找整个存储器（从A至Z）。

在机器存储器中查找时，您会注意到每个条目前面添加三个字母之一：“T”代表单触拨号，“S”代表速拨，“G”代表群拨号。这些字母告知您号码的存储方式。

3. 显示屏上显示所需的姓名和号码时，按下“启动/确认”拨号。

如果装入了文件，当远程传真机应答电话时，就开始传送文件。

用特殊的首字母查找

1. 按下“查询/删除”，然后按下标有希望查找的字母的按钮。显示屏上显示以该字母开头的姓名。

例如，如果希望查找姓名“MOBILE”，按下“6”按钮，该按钮标有“MNQ”。

2. 按下◀ 或 ▶ ，显示列表中的下一个姓名。
3. 显示所需的姓名和号码时，按下“启动/确认”拨号。

高级传真机

广播

本功能可把文件发送多个场所。发送后，从存储器中删除文件。

1. 装入文件时，面向下，先把顶边插入文件输入器。必要时，调节分辨率和对比度。详细内容，见3.8页。
2. 在前面板上按下“高级传真机”。显示屏显示第一个菜单BROADCASTING（广播）。
3. 按下“启动确认”进入广播菜单。
4. 使用数字键盘输入远程机号码。

可以按下包括群拨按钮在内的单触按钮。如果不这样，可以按下“速拨（#）”，输入二位速拨号，然后按下“启动确认”。显示屏上显示存储的号码。

5. 按下“启动确认”确认号码。显示屏要求输入另一个传真号。
6. 如果准备向一个以上场所发送，重复步骤4和5。

注意：对另一个传真号，不可使用群拨号。

或者，如欲向一个场所发送或设置完最后一个传真号时，按下“启动确认”。

- 文件将扫描到存储器中，显示屏显示存储容量和存储页数。机器开始按输入号码的顺序发送文件。

注意：

- 如果扫描到存储器时MEMORY FULL（内存已满），显示屏显示：

JOB ► CANCEL ► DONE

按下◀ 或 ▶ 选择所需选项。如果选择CANCEL（取消），取消广播。如果选择DONE（执行），机器只对已经扫入的页面进行广播发送。

- 如果向具体号码发送时出现错误，机器向所有其他号码传送文件，然后重试以前记录错误的号码。完成传送后，机器打印多处通信报告。

延迟传真

SF-555P系列可设置为在将来时间发送传真。

- 装入文件时，面向下，先把顶边插入文件输入器。必要时，调节分辨率和对比度。详细内容，见3.8页。
- 在前面板上按下“高级传真机”。显示屏显示第一个菜单BROADCASTING（广播）。
- 按下◀ 或 ▶，直到显示DELAY FAX（延迟传真），并按下“启动/确认”进入“延迟传真”菜单。
- 使用数字键盘输入远程机号码。

可以按下包括群拨按钮在内的单触按钮。如果不这样，可以按下“速拨（#）”，输入二位速拨号，然后按下“启动/确认”。显示屏上显示存储的号码。

- 按下“启动/确认”确认号码。显示屏询问是否输入另一个传真号。

ENTER ANOTHER NO

6. 如果准备向一个以上场所发送，重复步骤4和5。

注意：对另一个传真号，不可使用群拨号。

或者，

如欲向一个场所发送或设置完最后一个传真号时，按下“**启动/确认**”。

7. 显示屏要求输入姓名。如果愿意给传送过程分配姓名，输入姓名。如果不愿意，可跳过本步骤。

如何使用数字键盘输入姓名的详细内容，见3.19页。

8. 按下“**启动/确认**”。显示屏显示当前的时间并要求输入发送传真的时间。



9. 使用数字键盘输入时间，然后按下“**启动/确认**”。

按24小时格式输入时间。例如，输入2230表示10:30PM。如果设置的时间早于当前时间，文件在下一天的该时间发送。

10. 文件将扫描到存储器中，显示屏显示存储容量和存储页数。

11. 机器返回待机模式，显示屏交替显示信息，提醒处于待机模式，并提醒设置了“**延迟传送**”。

注意：如欲取消存储器中的预定操作，见3.34页“取消预定操作”。

优先传真

选用“**优先传真**”时，在预定操作之前传送优先级较高的文件。文件扫描到存储器中，然后在当前操作完成时传送。另外，优先传送会打断各站之间的广播操作（即当向A站传送结束时，在开始向B站传送前）或在重拨之间的广播操作。

1. 装入文件时，面向下。必要时，调节分辨率和对比度。详细内容，见[3.8页](#)。
2. 在前面板上按下“**高级传真机**”。显示屏显示第一个菜单BROADCASTING（广播）。
3. 按下 ◀ 或 ▶ ，直到显示PRIORITY FAX（优先传真机），然后按下“**启动/确认**”进入优先传真菜单。

4. 使用数字键盘输入远程机号码。

可以按下包括群拨按钮在内的单触按钮。如果不这样，可以按下“**速拨 (#)**”，输入二位速拨号，然后按下“**启动/确认**”。显示屏上显示存储的号码。

5. 按下“**启动/确认**”确认号码。显示屏要求输入姓名。

6. 如果愿意给传送过程分配姓名，输入姓名。
如果不愿意，可跳过本步骤。

如何使用数字键盘输入姓名的详细内容，见[3.19页](#)。

7. 按下“**启动/确认**”。文件将扫描到存储器中，显示屏显示存储容量和存储页数。
8. 机器显示所拨号码，然后开始发送文件。

轮询

何为轮询？

一台传真机要求另一台发送文件时使用轮询。当具有原始文件的人员不在办公室时非常有用。接收文件的人员给装有原件的机器打电话，要求发送文件。换句话说，轮询装有原件的机器。

轮询传送

可以编程设置传真机，以便当远程传真机轮询时在人不在场的情况下发送文件。使用轮询密码以防未经允许擅自轮询机器。按这种方式保护机器时，只有知道轮询密码的人员可以轮询机器。

1. 装入文件时，面向下，先把顶边插入文件输入器，然后调节分辨率和对比度。详细内容，见3.8页。
2. 在前面板上按下“高级传真机”。显示屏显示第一个菜单BROADCASTING（广播）。
3. 按下◀或▶，直到显示SEND POLLING（发送轮询），然后按下“启动/确认”进入“发送轮询”菜单。
4. 显示屏要求输入四位轮询密码。轮询密码在工厂预设为0000，0000表示没有轮询密码。

POLLCODE [0000]

5. 如欲使用轮询密码，输入四位密码（除0000以外），然后按下“启动/确认”。

如果不打算用轮询密码保护传送过程，显示屏显示0000代表轮询密码时按下“启动/确认”，或按下0000。

6. 显示屏要求把文件存入机器的公告存储器。

BULLETIN ▶ YES ▶ NO

7. 按下 ◀ 或 ▶ 加亮选中YES (是) 或NO (否), 然后按下“启动/确认”。

如果希望把文件存入公告牌存储器, 选择“YES (是)”。多个远程站可从机器上轮询该文件。

如果未存入, 远程机轮询后自动删除该文件。

8. 机器把文件存入存储器。显示屏显示存入存储器的页数和剩余存储容量。

机器返回待机模式, 显示屏显示提示信息: 已设置轮询传送。机器设置为轮询时, 自动转换到传真模式 (自动接收)。

轮询接收

可以设置机器从一个或多个无人值守的远程传真机上自动接收文件。本功能允许在夜间电话费较低时在无人值守的情况下轮询。

注意: 远程机必须做好轮询准备。

1. 按下“免提/通话预约”或提起听筒, 听到拨号音时, 给远程传真机打电话。
2. 听到传真音时, 按下“高级传真机”。然后显示RECEIVE POLLING? (接收轮询吗?)。
3. 按下“启动/确认”。显示屏要求输入四位密码。轮询密码“0000”表示无密码。
4. 如果远程机用轮询密码保护, 必须输入正确的密码, 然后按下“启动/确认”。

如果远程机未用轮询密码保护, 按下“启动/确认”输入[0000], 表示无密码。

5. 机器开始接收轮询。

注意:

- 如欲取消本项操作, 可随时按下“停止”。
- 并非所有传真机都有轮询功能, 而且不同制造商之间会出现轮询不兼容现象。

向预定操作添加文件

可向以前在存储器中保存的延迟传送文件中添加文件。

1. 装入文件时，面向下。必要时，调节分辨率和对比度。详细内容，见3.8页。
2. 在前面板上按下“高级传真机”。显示屏显示第一个菜单BROADCASTING（广播）。
3. 按下◀ 或▶，直到显示ADD SCHEDULE（添加计划表），然后按下“启动/确认”。显示屏显示当前保存在存储器中的操作、时间和姓名。
4. 重复按下◀ 或▶，直到找到希望添加文件的操作。然后按下“启动/确认”。

机器自动在存储器中保存文件，显示屏显示存储容量和页数。

5. 保存后，机器显示总页数，然后返回待机模式。

取消预定操作

1. 在前面板上按下“高级传真机”。显示屏显示第一个菜单BROADCASTING（广播）。
2. 按下◀ 或▶，直到显示CANCEL SCHEDULE（取消计划表），然后按下“启动/确认”。显示屏显示当前保存在存储器中的操作、时间和姓名。
3. 重复按下◀ 或▶，直到找到希望取消的操作。然后按下“启动/确认”。显示屏要求确认。
4. 按下“启动/确认”取消选定的操作。从存储器中删除该操作。

附加功能

发送二次呼叫（速发或R）

一些特殊的电话服务需要叉簧开关信号以便正确操作。例如，在呼叫等待时，可把电话置于保持状态，然后按下“闪挂/状态”在同一话路上拨打第二个电话。

1. 在接电话时听到呼叫等待信号，应按下“闪挂/状态”一次。第一个呼叫者进入保持状态，与第二个呼叫者通话。
2. 再次按下“闪挂/状态”，再次与第一个呼叫者通话。

注意：如果有使用叉簧开关信号的特殊服务，在通话时不可按下“呼叫等待（速发或R）”状态。否则，会挂掉电话。

监测双重任务状态

本机可以同时执行一个以上功能。例如，可以：

- 复印时把传直接入存储器。
- 打印收到的传真时保存传真文件以便以后传送。

机器执行双重任务时，可按下“闪挂/状态”在显示屏上查看其他操作的当前状态。每次按下“闪挂/状态”时，两种操作的当前状态交替显示。

转发接收到的传真

可以把在指定期间内接收到的所有转发传真到指定的远程站上。当您离开工作站并希望通过另一个工作站接收传真时非常有用。

设置转发传真的时间和目的地

如欲转发接收到的传真，必须规定发送传真的远程传真机和使用“转发传真”功能的起止时间。

1. 在前面板上按住“转发传真”约2秒。
2. 使用数字键盘输入传真发到指定传真机的号码。

也可使用一个单触拨号按钮或速拨号。

注意：不可使用群拨号转发传真。

3. 显示正确的号码时，按下“启动/确认”。
显示屏提示输入开始时间。
4. 输入“转发传真”功能开始执行的日期和时间，然后按下“启动/确认”。
显示屏提示输入结束时间。
5. 输入“转发传真”功能结束的日期和时间，然后按下“启动/确认”。

开关转发传真功能

在前面板上按下“转发传真”可以开关本功能。

- 如果LED指示灯亮，选用“转发传真”。在指定期间发送到机器的传真自动转发到注册站。
- 如果LED指示灯灭，取消“转发传真”。

注意：

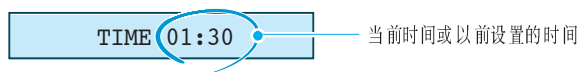
- 如果转发传真时出现错误，机器每隔三分钟自动重新拨号，最多两次，与普通传真操作一样。
- 在截止时间自动打印发送确认报告，报告显示转发传真时间、指定的传真号、传送结果、传真内容等等。

话费传真

话费传真功能把文件存入存储器并在话费较低的时期内的指定时间发送传真，从而节省费用。

设置话费传真的时间

1. 在前面板上按住“话费”。
显示屏要求输入发送传真的时间。



2. 使用数字键盘按24小时格式输入时间。

注意：各国话费较低的时间可能有所不同，视各国的情况而定。

3. 显示正确的时间时，按下“启动/确认”。
显示屏简短地显示设定的时间，然后返回待机模式。

发送话费传真

1. 在前面板上按下“话费”。

注意：如果未设定话费较低的时间，显示屏提示设置该时间。

2. 装入文件时，面向下，顶边先插入文件输入器。必要时，调节分辨率和对比度。详细内容，见3.8页。
3. 使用十个数字的键盘、单触按钮、速拨或组拨输入远程机号码。
4. 在前面板上按下“启动/确认”。
5. 文件扫描到存储器。显示屏显示存储容量和存储页数。

6. 机器返回待机模式，显示屏交替显示信息，提醒处于待机模式而且设置了省费传真。

扫描的文件在指定时间发送。

注意： 如欲取消保存在存储器中的省费传真操作，见3.34页的“取消预定操作”。

打印报告

可以打印包含有用信息的帮助文件和报告。

注意： 未装纸或卡纸时，无法打印设定为自动打印的列表。

HELP (帮助)

显示机器的其他功能和命令，可用作快速参考指导书。

SEND JOURNAL (发送日志)

显示近期发送传真的信息。

RECEIVE JOURNAL (接收日志)

显示近期接收传真的信息。

PHONEBOOK (电话簿)

列出所有当前在存储器中存为单触拨号、速拨号和组拨号的号码。

SENDING CONFIRMATION (发送确认)

显示传真号、页数、操作所用时间、通信模式和通信结果。

可根据“SYSTEM SETUP (系统设置)”中的设置按下列任一种方式打印确认报告(见3.3页):

- 每次传送后自动打印 (开)。
- 只有当传送中出现错误时自动打印 (错误)。
- 不自动打印 (关)。可以手动打印本报告。

Schedule Information (计划表信息)

显示当前保存的延迟传送、优先传送、广播、发送轮询和话费传真文件。列表显示起始时间、操作类型等等。

System Data List(系统数据列表)

显示用户可选项的状态。修改设置后，应打印列表确认修改内容。

Multi-Communication Report(多路通信报告)

从一个以上场所发送或接收文件后自动打印。

Callback Message(回叫信息)

未响应远地操作员的通话请求时自动打印。

Power Failure Report(电源故障报告)

断电后恢复通电时自动打印。本报告显示因停电而删除的数据。

打印列表

1. 在前面板上按下“**报告/帮助**”。显示屏显示第一个菜单。



HELP

2. 按下 ◀ 或 ▶，直到找到希望打印的列表，然后按下“**启动/确认**”。打印选定的列表。

群拨（用于多地址传送）

多个单触和速拨号可登记为一组。通过使用组号，可以在一次操作中把文件发送到多个位置。机器按存储的顺序拨打远程号码。如果号码占线，机器拨打存储的下一个号码。拨打所有存储的号码后，机器自动重拨占线的号码。使用本功能前，必须编程设定所需的组号。

存储群拨单触或速拨号

1. 在前面板上按下“设置”。显示屏显示第一个菜单FAX NUMBER/NAME(传真号/姓名)。
2. 按下 ◀ 或 ▶ ,直到显示GROUP DIAL SETUP(群拨设置), 然后按下“启动/确认”。
3. 按下打算用于群拨的20个单触按钮中的任意一个。
4. 显示屏要求确认本按钮用于组拨。

GROUP NO.: T15

按下“启动/确认”确认。


如果不愿意使用单触号，按下“停止”。然后按下另一个单触按钮。

注意： 如果所选按钮已用于单触拨号，显示提示单触号已经占用。

T15 USED !

可按下 ◀ 或 ▶ , 选择other(其它)或renew(更新)。如欲更换该号码，选择renew(更新)；如欲使用不同的位置，选择other(其它)。显示所需选项时，按下“启动/确认”。

5. 显示屏要求按下单触按钮或输入欲添入组中的二位速拨号。
6. 按下存储欲添入组中的传真号的单触按钮。
或者，
输入存储欲添入组中的传真号的二位速拨位置。
7. 按下“**启动确认**”。显示屏显示选定位置存储的传真号。
8. 重复步骤6至7，把附加号码输入选定的组中。
9. 输入所有所需目的地号码后，按下“**启动确认**”。显示屏要求输入姓名。
10. 如欲给组分配姓名，输入所需姓名。输入字母的内容，见3.19页。
或者，
如果不愿意分配姓名，可跳过本步骤。
11. 按下“**启动确认**”。显示屏要求选择其他组拨单触号。
12. 如欲继续存储，按下所需的单触按钮，重复步骤4至11。
13. 如欲停止存储，按下“**停止**”。显示屏返回待机模式。

 **注意：**不可把一个组拨号添加到另一个组拨号中。

编辑组拨号

可以编辑存储的组拨单触或速拨号。

1. 在控制面板上按下“**设置**”。显示屏显示第一个菜单FAX NUMBER/NAME（传真号/姓名）。
2. 按下◀ 或▶，直到找到“**组拨设置**”，然后按下“**启动/确认**”。
3. 按下欲编辑的群拨号的单触组拨按钮。
4. 按下◀ 或▶ 选择所需选项。然后按下“**启动/确认**”。

选择MEMBER ADD（增加成员）添加号码，输入所需数量的号码。如欲停止输入号码，按下“**启动/确认**”。注意不可把一个组拨号添加到另一个组拨号中。

选择MEMBER DELETE（删除成员）删除号码，显示打算删除的号码时，按下“**启动/确认**”。

5. 编辑完成后，按下“**停止**”。

使用组拨发送传真（多地址传送）

组拨可用于延迟传送或存储传送。

遵循所需操作的步骤（广播传送-3.28页，延迟传送-3.29页，省费传送-3.37页）。显示屏要求输入远程传真号，按下存储组号的单触按钮。对于每项操作可只使用一个组号。继续执行步骤完成所需操作。

机器把文件自动扫描到存储器，拨打组中的每个号码。

备注

打印

阅读本章，学习如何选择或装入打印介质，如何使用打印设置。

本章的题目有：

打印介质

- ◆ 选择打印介质
- ◆ 使用自动进纸盘
- ◆ 使用手动进纸盘
- ◆ 特种纸准则

打印

- ◆ 打印文件
- ◆ 取消打印作业
- ◆ 打印帮助
- ◆ 使用偏好设置
- ◆ 设置纸张属性
- ◆ 使用省墨模式
- ◆ 在一张纸上打印多页
- ◆ 打印缩小或放大的文件
- ◆ 按选定的纸张尺寸调整文件
- ◆ 打印广告画
- ◆ 打印水印
- ◆ 使用页面覆盖图
- ◆ 设置图形属性
- ◆ 使用输出选项
- ◆ 设置本地共享打印机

打印介质

选择打印介质

所选的介质类型影响性能的打印质量。

选择介质类型

大多数影印纸、明信片、索引卡、透明胶片、信封和标签可在本打印机上使用，特别是标明用于激光打印机的纸张。为获得最佳效果，应使用一种专为激光打印机制作的纸张。

注意事项

- **所需效果：**所选纸张应适用于场合。例如，邀请聚会时使用贺卡纸。
- **大小：**选择容易放入打印机调纸器的纸张。
- **重量：**使用20~24磅或75~90g/m²普通纸，用于多种用途、日常使用。
- **亮度：**一些纸张比其他纸更白，可以产生更清晰、更鲜艳悦目的颜色。使用优质像纸用于带有照片的文件，使用白纸用于带有其他图像的文件。
- **表面光洁度：**纸张的光洁度影响纸上打印出的线条分明程度。光面纸和涂层纸适用于需要线条分明的图像和图表。

购买合适的纸张

三星SF-555P设计用于大多数办公用纸和含棉25%的优质证券纸。因为打印机使用墨粉生成图像，所以吸收墨粉的纸张能产生最佳效果。大量购买前必须测试各种纸张类型。

不能用的纸张

- 质地非常粗糙的纸料，如亚麻制品，因为墨粉会渗透，所以打印不均匀。
- 非常光滑、光亮或未专用于激光打印机的涂层纸，会卡住打印机并且不吸收墨粉。
- 多联表格，如双联或三联表格，会起皱或卡纸；墨粉也非常容易涂污。
- 质量较差的纸张（具有裂口、灰尘、皱折、卷曲或弯曲边、或不能放平的纸张），会卡住打印机。
- 具有厚边或歪边的信封；损坏、卷曲、起皱或形状不规则的信封；光亮或压纹信封；或带有扣子或开孔的信封。

选择介质规格

进纸盘最多可盛放150页20lb(75g/m²)纸。单页手动进纸盘设计用于盛放一页纸。二者都可调节，盛放尺寸从3.87×6.38in (98.5×162mm)至8.5×14in (216×356mm)的介质。包括但不限于下列纸张的信封规格：

●A4:	8.25 by 11.75 in; 210 by 297 mm
●A5:	5.82 by 8.25 in; 148 by 210 mm
●B5:	7.16 by 10.12 in.; 182 by 257 mm
●Letter:	8.5 by 11 in; 216 by 279 mm
●Folio:	8.5 by 13 in; 216 by 330 mm
●Legal:	8.5 by 14 in; 216 by 356 mm
●Executive:	7.25 by 10.5 in; 184 by 267 mm
●10号信封:	4.12 by 9.5 in; 105 by 241 mm
●DL信封:	4.33 by 8.66 in.; 110 by 220 mm
●C5信封:	6.38 by 9.01 in.; 162 by 229 mm
●C6信封:	4.49 by 6.38 in.; 114 by 162 mm
●B5信封:	6.93 by 9.84 in.; 176 by 250 mm
●Monarch信封:	3.87 by 7.5 in; 98.5 by 190.5 mm

注意： 应把所有介质竖直（纵向）插入进纸盘或单页手动进纸盘。如欲水平（横向）打印，通过软件进行选择。不能在尺寸小于3.87×6.38 in (98.5×162mm)的纸张上打印。

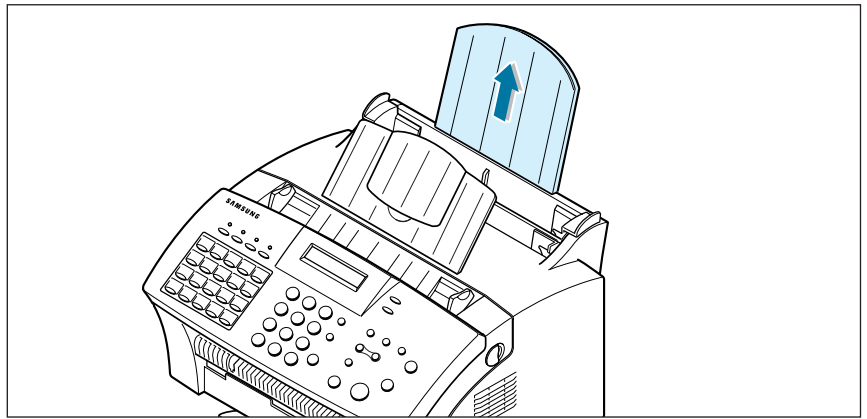
使用自动进纸盘

可把纸张或透明胶片放入自动进纸盘自动送进。自动进纸盘最多可盛放150页普通纸。最大容量可能会减小，取决于厚度。

为获得最佳效果，每次换纸时应调节纸张设置（见4.14页）。

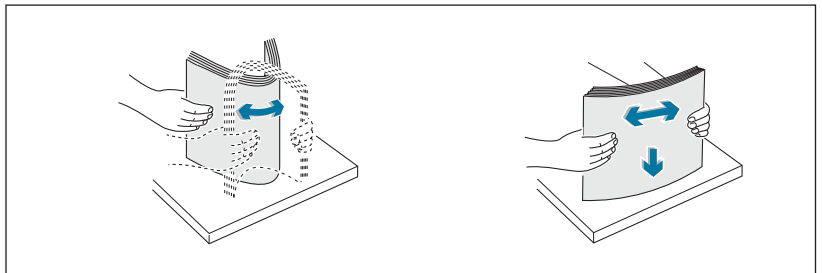
注意：如果遇到进纸故障，试一试从手动进纸盘每次打印一页。见4.5页。

1. 将装入的纸张从机器中全部拿出来。

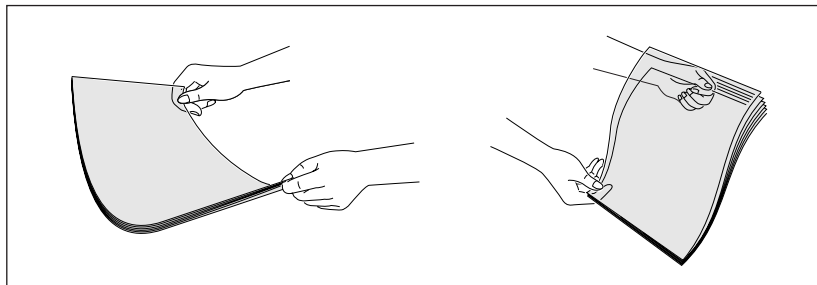


2. 准备装入打印介质。

- 纸张：
 - 来回弯曲或扇动纸张。不可折叠或弄皱纸张。在平面上墩齐纸边。

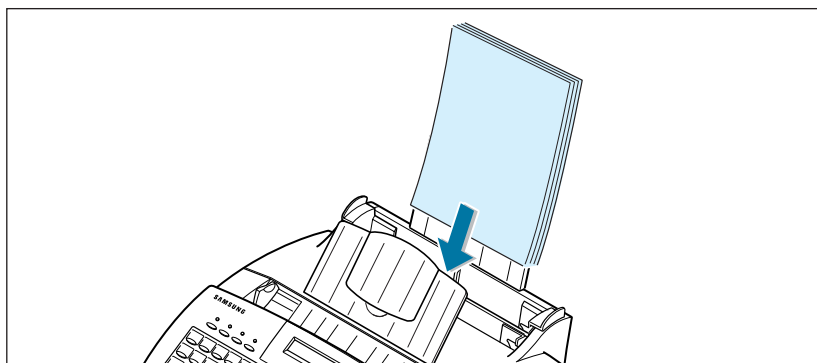


- 透明胶片：
 - 捏住透明胶片边缘，不可触摸打印面。
 - 扇动一叠透明胶片，以防送进时出现故障。
小心不可划伤打印面或在打印面上留下指纹。

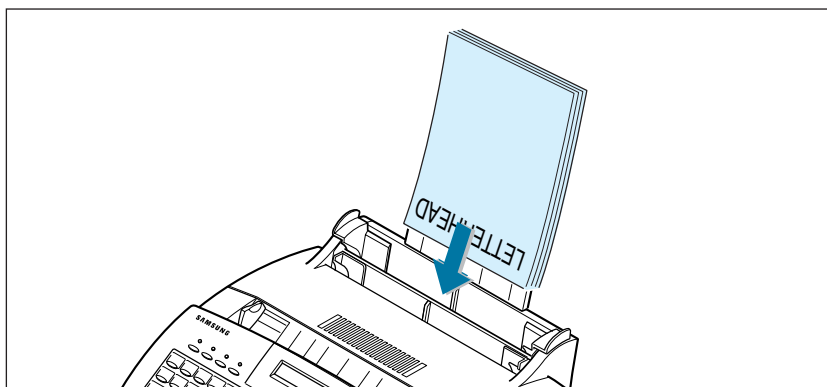


3. 把打印介质装入纸盘。装纸量应低于纸长调节器升出的唇边。装入前整齐地堆放纸张有助于防止打印故障。不可混淆类型。阅读下列说明，装入各类打印介质。

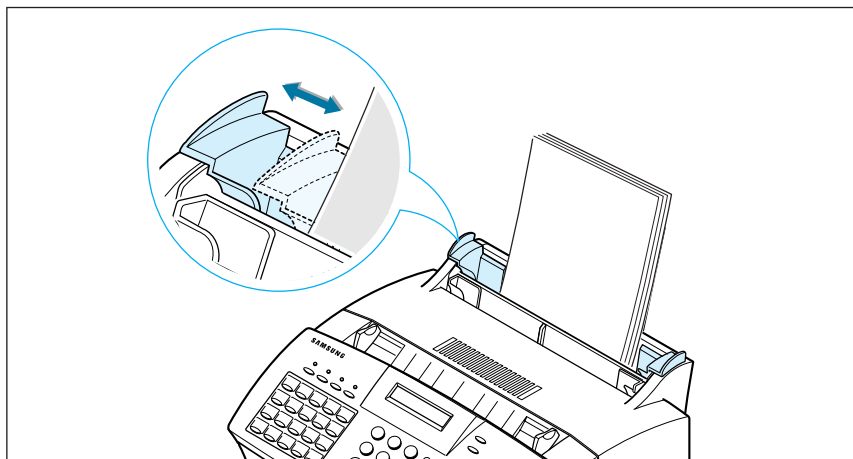
- 打印面向上装入纸张。



- 面向上装入专用信纸，页面顶部先插入托盘。



4. 推动两个调纸器，靠紧纸边。确保托盘中的纸张路线平直。

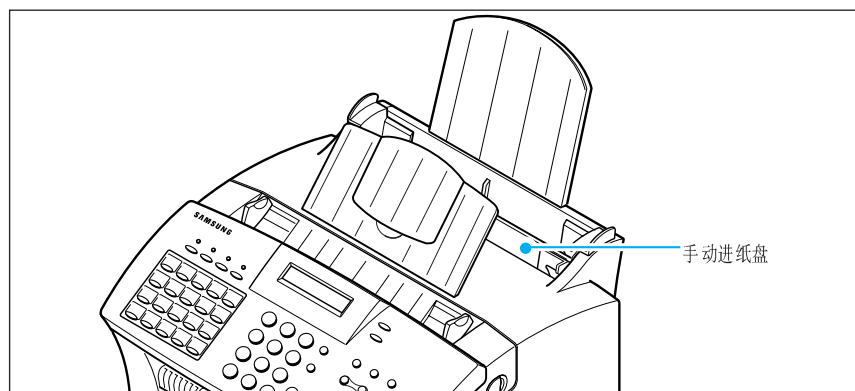


打印面向上

大多数纸张一面的打印质量优于另一面。涂层纸或专门处理的纸张更是如此。纸张包装上通常标出打印面。必须打印面向上把纸张插入打印机纸盘。

使用手动进纸盘

如欲装入单个信封、卡片或特种纸，可使用手动进纸盘。使用手动进纸盘时，每次只能装进一张介质。打印重纸或用自动进纸盘卡纸时手动进纸非常有用。

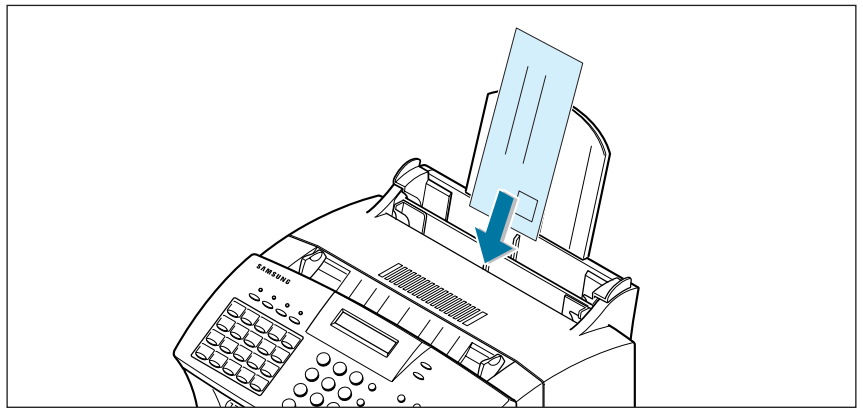


注意：

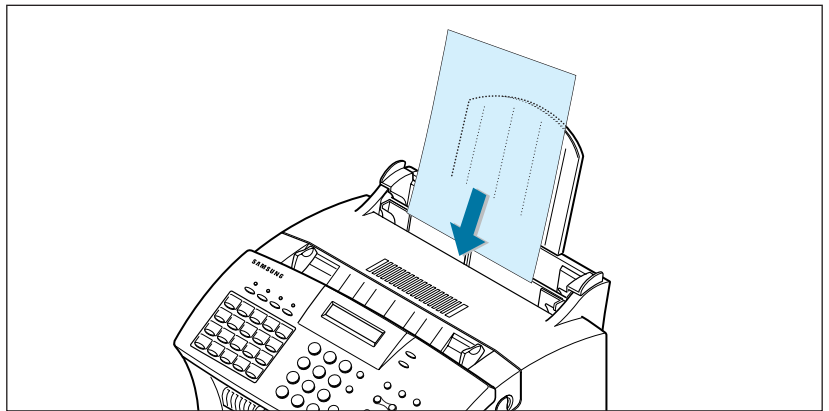
- 务必在开始打印前从软件应用程序把纸张来源选为“**手动进纸**”，并选择正确的纸张规格和类型。见4.14页。
- 使用手动纸盘时，必须把纸张装入自动纸盘。通过这种方式可以防止手动纸盘卡纸。

1. 打印面向上把打印介质装入手动进纸盘，按打印介质宽度调节导纸板。

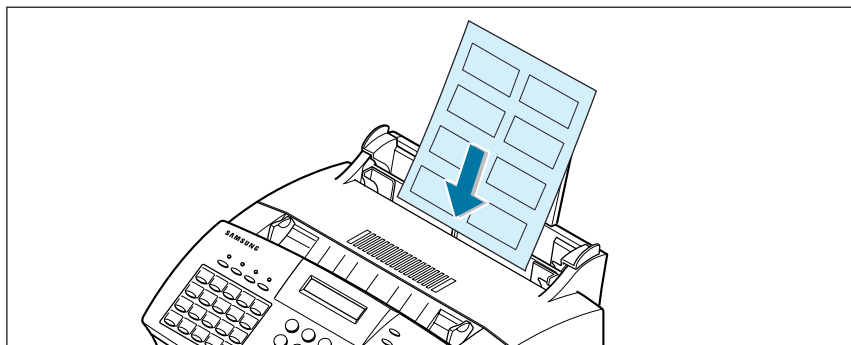
- 口盖一侧朝向您的前方，装入一封信封。确保邮票区位于左上角，把信封带有邮票区的一端插入托盘。



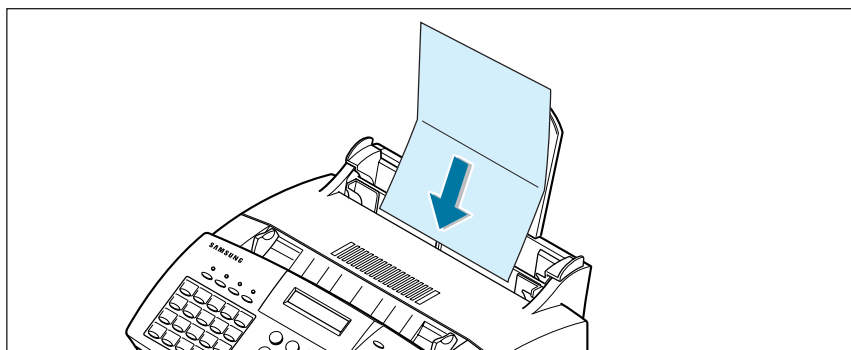
- 将透明胶片面朝上，有胶的一边先放入托盘。



- 粘合背衬朝向您的前方装入一张标签。

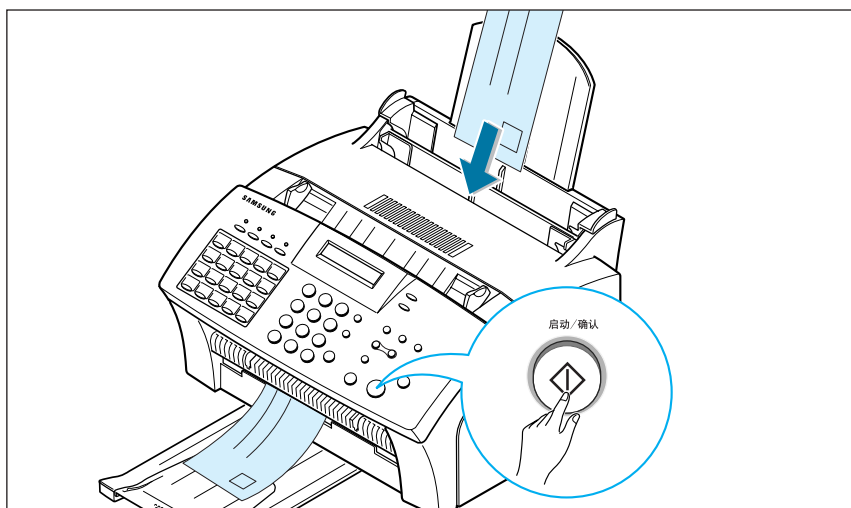


- 打印面向上，先插入短边，装入一张卡片。



2. 在计算机上，开始打印文件。前面板显示屏显示PC PRINTING... (PC打印) 和 PRESS START (按下开始)。

3. 按下“启动确认”，开始手动进纸。如果不只打印一页，每页都应按下启动确认。



特种纸准则

- 有关如何获得最佳打印质量的重要内容，请阅读特种纸附带的说明。
- 对于特种纸，建议每次装一页。
- 对于透明胶片，应遵循下列准则：
 - 胶片打印页完全变干后，再存放。
 - 一张胶片完全变干时，在存放前用一张普通纸（不用涂层纸）盖住胶片打印面；即使放入干净的文件夹或塑料夹时也建议如此。
 - 不可长时间把胶片留在纸盘中，否则会积聚灰尘和脏物，使打印质量变差。
 - 如防止老化，不可使打印的胶片长时间受阳光直射。
 - 水平存放未用过的纸张和胶片。在准备使用前，不可把纸张从防护包装中取出。
 - 在59°F至86°F（15°C至30°C）的温度下存放未用过的胶片。相对湿度应为10%至70%
- 对于标签，应遵循下列准则：
 - 证实标签的粘合材料可以在0.1秒内承受200°C（392°F）的定影温度。
 - 确保标签之间没有外露的粘合材料。外露区域会使标签在打印过程中剥落，导致卡纸。外露的粘合剂会损坏打印机部件。
 - 不可把一张标签送进打印机一次以上。粘合背衬设计为通过打印机一次。
 - 不可使用与背衬分开的标签或起皱、起泡或有其他损坏的标签。
- 如果页面打印密度非常高，由于有大量的墨粉，较轻的纸料可能会稍微弯曲。如欲打印稠密的图形，试一试在较重的纸料上打印。
- 不可使用比技术规格更厚的纸张，否则会损坏墨盒。

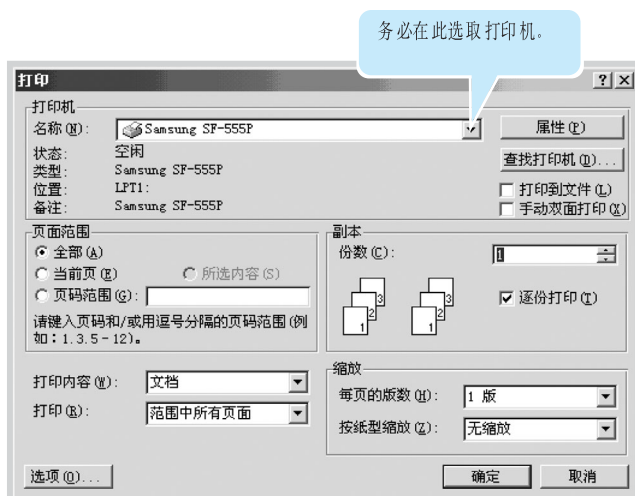
打印

打印文件

下列步骤叙述了从不同的Windows应用程序打印所需的步骤。打印文件的具体步骤随所用应用程序的不同而有所不同。具体打印步骤参照软件应用程序文件。

1. 启动程序创建文件，并打开待打印文件。
2. 从文件菜单选择打印。显示应用程序打印对话框（应用程序打印对话框看起来可以略有不同）。

通常在打印对话框内选择所需的其本打印设置。这些设置包括份数、纸张规格和页面方向。



3. 为充分使用本机的打印功能，在应用程序打印对话框中点击属性，然后进行第4步。
如果显示设置、打印机或选项，应点击该按钮；在下一幅屏幕中点击属性。

4. 现在可以看到三星SF-555P属性窗口，通过该窗口可以访问使用本机时所需的所有信息。

首先显示“布局”选项卡。



必要时，选择方向选项。

通过方向选项，可以选择信息在页面上的打印方向。

- 纵向，沿页面宽度方向打印，书信格式。
- 横向，沿页面长度方向打印，电子表格格式。
- 如果希望将页面旋转180度，选择旋转180度。



▲ 横向



▲ 纵向

5. 从纸张选项卡，选择纸张来源、尺寸和类型。详细内容，见4.14页。

6. 需要时，点击三星SF-555P属性窗口顶部的其它功能选项卡，可以访问其它功能。

7. 修改打印设置完成后，点击“确定”，再次显示打印对话框。

8. 点击“确定”开始打印。

注意：

- 大多数Windows应用程序会取代打印驱动程序中指定的设置。首先在软件应用程序中改变所有可用的打印设置，然后使用打印驱动程序改变其余设置。
- 只有使用当前程序时，改变的设置才有效。为了永久保持改变的设置，应在打印机文件夹中按下列步骤进行：

1. 点击Windows开始按钮

2. 对于Windows 95/98/Me/NT 4.0/2000，选择“设置”，然后选打印机。

3. 对于Windows XP，选择打印机和传真机。

选择Samsung SF-555P。

4. 在打印机图标上点击鼠标右键：

- 在Windows 95/98/Me，选择属性。
- 在Windows 2000/ XP，选择打印首选项或选择属性并点击打印首选项。
- 在Windows NT 4.0，选择默认文件夹。

5. 改变每个选项卡的设置，并点“确定”。

取消打印作业

有两种方法取消打印作业:

- 如果未开始打印, 从Windows 9X/Me/NT 4.0/2000/ XP中的打印机假脱机程序中取消打印。
- 如果正在打印, 在打印机前面板上按“停止”按键两次。

注意: 如果正在传送或接收传真, 本步骤也会清除传真作业。

打印帮助

三星SF-555P打印机有一个帮助屏幕, 可在打印机属性对话框中通过“帮助”按钮激活。这些帮助屏幕详细说明了SF-555P打印机驱动程序的功能。

从右上角, 点击  然后点击设置查询详细内容。

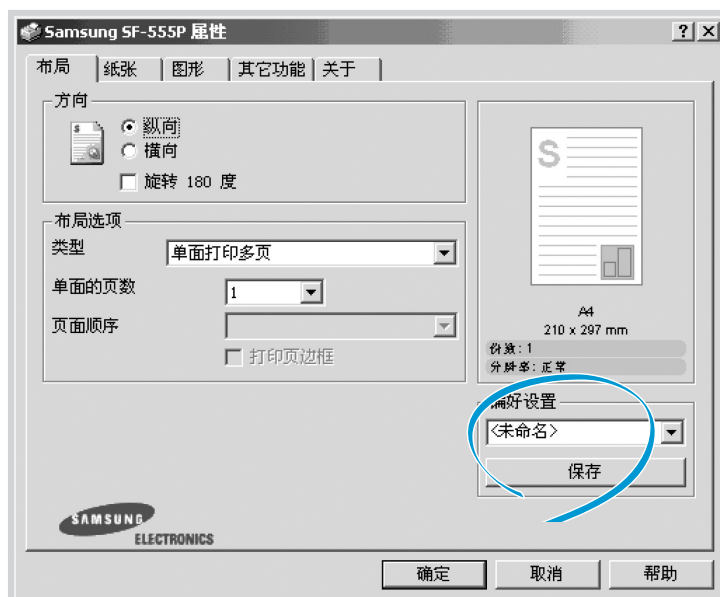
改变打印设置后, 如想恢复打印机属性默认设置, 可在属性对话框中点击“默认打印机”。

使用偏好设置

在各属性选项卡上可以看到偏好设置选项，通过该选项可以保存当前的属性设置以便将来使用。

如欲保存偏好：

1. 在各选项卡上按需修改设置。
2. 在偏好设置输入框中输入项目名称。



3. 点击“保存”。


如欲使用保存的设置，只需从“偏好设置”下拉列表选择项目即可。

如欲删除偏好设置项目，从列表中选择该项目并点击“删除”。

从列表选择<默认打印机>，还可恢复打印机驱动程序的默认设置。

使用帮助

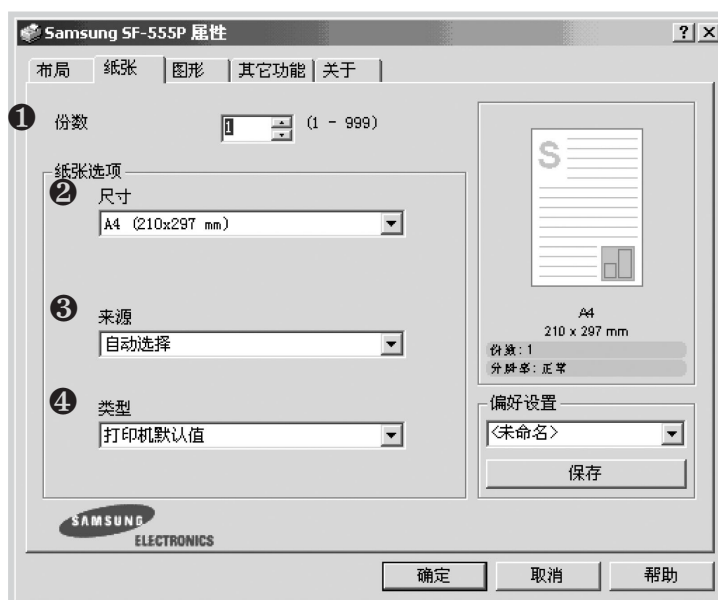
本机具有帮助窗口，通过打印机属性窗口中的“帮助”按钮可以激活该窗口。这些帮助窗口提供了有关打印驱动程序提供的打印功能的详细信息。

还可以从右上角点击 ，然后点击“其它设置”。

设置纸张属性

访问打印机属性时，使用下列选项可以设置基本的纸张处理操作。有关访问打印机属性的详细信息，见4.9页。

点击“纸张”选项卡，处理各种“纸张选项”。



属性	说明
① 份数	份数，可以选择打印份数。最多可以输入999。
② 尺寸	尺寸选项可以选择装入托盘的纸张的尺寸。

属性	说明
<p>③ 来源</p>	<p>必须保证 来源 设置为相应的纸盘。</p> <p>打印特殊材料时，使用手动进纸来源。必须每次在手动进纸盘中装入一页纸。</p> <p>如果纸张来源设置为自动选择，本机按下列顺序自动拾取打印材料：手动进纸和自动选择。.</p>
<p>④ 类型</p>	<p>必须保证类型设置为 打印机默认值。如果装入不同类型的打印材料，应选择相应的纸张类型。.</p>

使用省墨模式

通过省墨模式，本机可以在每页上耗用少量墨粉。使用该模式可以延长墨盒的寿命并降低每页的成本。但是会降低打印质量。

使用控制面板按钮

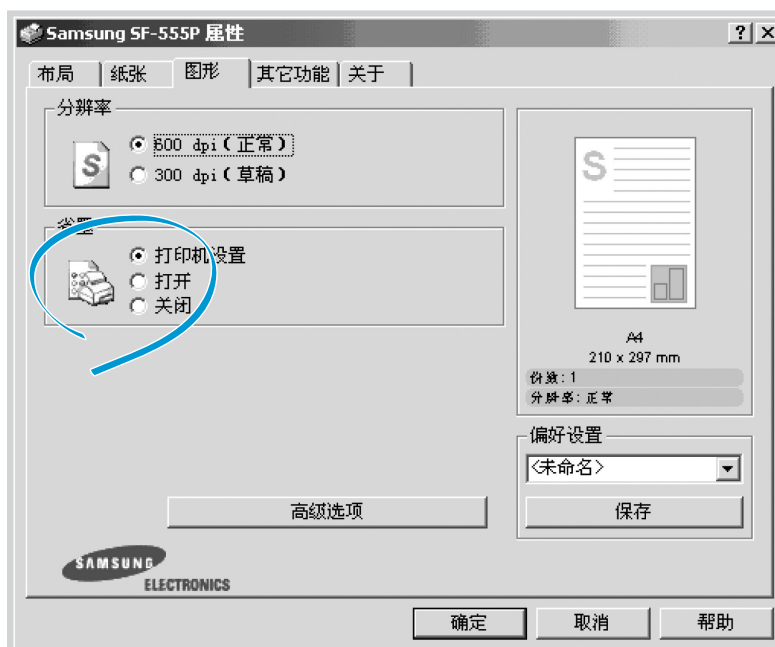
按下墨粉钮可以打开或关闭省墨模式。

从软件应用程序

1. 从软件应用程序修改打印设置时，访问打印机属性。见4.9页。

2. 点击图形选项卡，并选择省墨选项。可以选择下列各项：

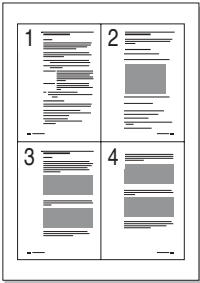
- **打印机设置**：如果选择本选项，本功能由在本机控制面板上设定的设置确定。
- **打开**：选择本选项，本机可以在每页上使用少量墨粉。
- **关闭**：如果打印文件时不需要省墨，选择本选项。



3. 点击“确定”。

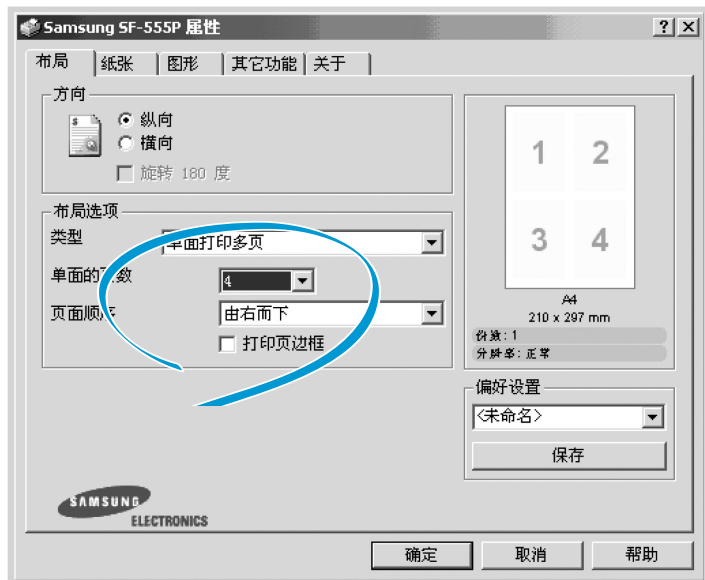
注意： 软件应用程序中的设置优先于控制面板上的设置。

在一张纸上打印多页（每面多页打印）

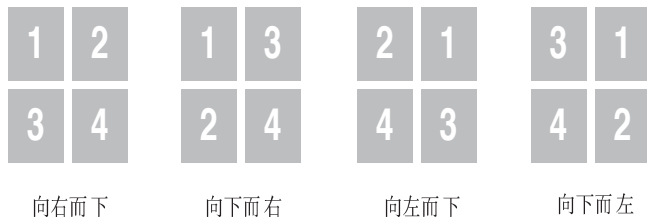


可以选择在一张纸上打印的页数。如欲在每张纸上打印一页以上，各页缩小尺寸显示并排列在一张纸上。最多可以在一张纸上打印16页。

1. 如欲从软件应用程序修改打印设置，访问打印机属性。见[4.9页](#)。
2. 从布局选项卡，在类型下拉列表中选择单面打印多页。
3. 在单面打印多页下拉列表中选择希望在每张纸上打印的页数（1、2、4、9或者16）。



4. 如有必要，在页面顺序下拉列表中选择页面顺序。



选择打印页边框可以在每张纸上的各页周围打印边框。只有每面页数为2、4、9或者16时，才可以使用打印页边框。

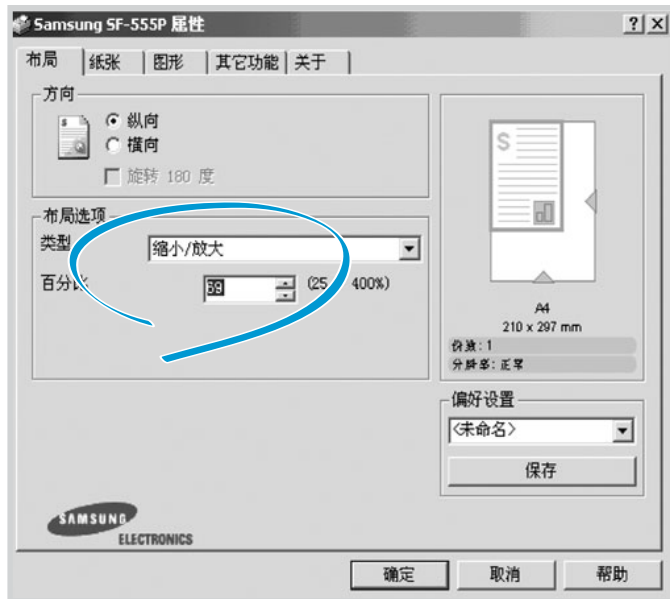
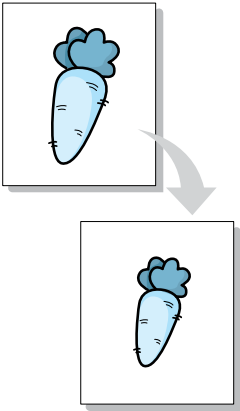
5. 点击纸张选项卡并选择纸张来源、尺寸和类型。
6. 点击“确定”并打印文件。

打印缩小或放大的文件

可以在一页上缩放打印任务。

1. 从软件应用程序修改打印设置时，访问打印机属性。见4.9页。
2. 从“布局”选项卡，在类型下拉列表中选择“缩小/放大”。
3. 在“百分比”输入框中输入需要的缩放比例。

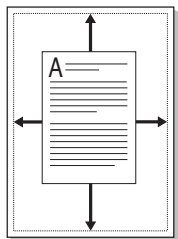
也可点击 ▲ 或者 ▼ 按钮。



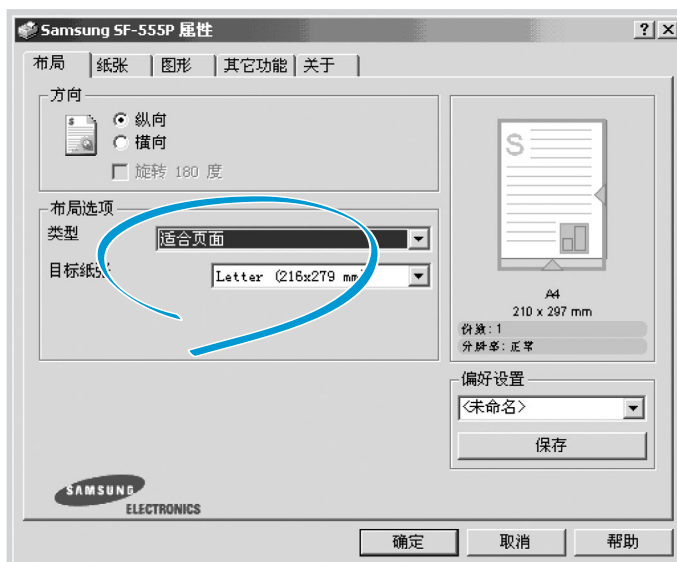
4. 击“纸张”选项卡并选择纸张来源、尺寸和类型。
5. 点击“确定”并打印文件。

按选定的纸张尺寸调整文件

可以把打印任务缩放到选定的纸张尺寸上，而与数字文件尺寸无关。当希望检查小型文件上的细微部分时本功能非常有用。

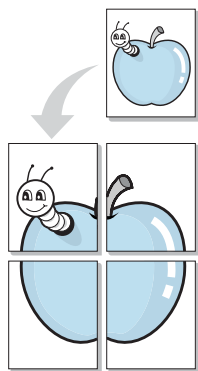


1. 从软件应用程序修改打印设置时，访问打印机属性。见[4.9页](#)。
2. 从“布局”选项卡，在类型下拉列表中选择适合页面。
3. 从目标纸张下拉列表选择正确的尺寸。



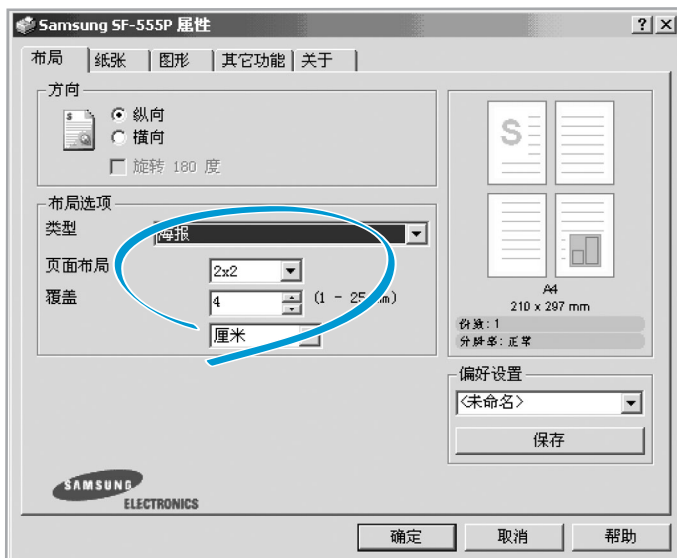
4. 点击“纸张”选项卡并选择纸张来源、尺寸和类型。
5. 点击“确定”并打印文件。

打印广告画



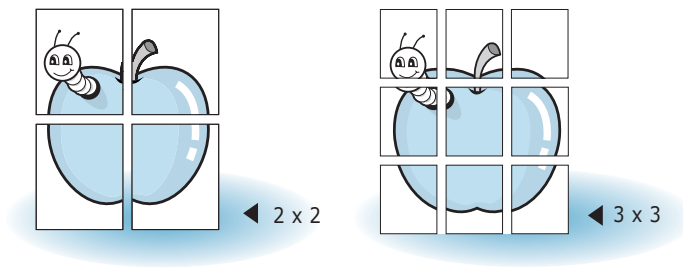
可使用本功能将单页文件打印到4, 9或16张纸上, 这些纸张可以粘贴在一起, 组成一幅广告画规格的文件。

1. 从软件应用程序改变打印设置时, 应访问打印机属性。访问打印机属性的详细内容见[4.9页](#)。
2. 点击“布局”选项卡, 然后在布局选项部分的类型下拉列表中选择“海报”。

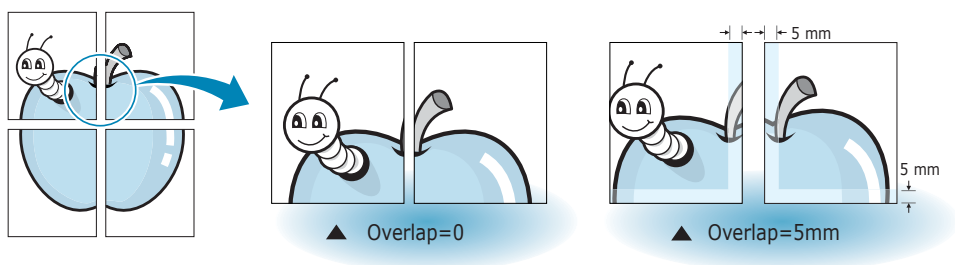


3. 配置海报选项:

可选择格式: 2×2, 3×3或4×4。例如, 如果选择2×2, 输出自动伸展为4帧物理页面。



可以以毫米或英寸为单位指定重叠量，以便重新组合打印出的广告画。



4. 点击“纸张”选项卡并选择来源，尺寸和类型。
5. 点击“确定”并打印文件。您可以完成组合海报。

打印水印

可以使用水印选项在现有的文件上打印文本。例如，希望在文件的首页或所有页面上打印大型灰色文字“草案”或“机密”。

打印机附带几种预先定义的水印，这些水印可以修改，也可向列表中添加新水印。

使用现有水印

1. 从软件应用程序改变打印设置时，应访问打印机属性。访问打印机属性的详细内容见4.9页。
2. 点击其它功能选项卡，然后在水印下拉列表中选择中意的水印。预览窗口显示选定的水印。



3. 点击“确定”，然后开始打印。

创建水印

1. 从软件应用程序改变打印设置时，应访问打印机属性。访问打印机属性的详细内容见4.9页。
2. 点击“其它功能”选项卡，然后点击“编辑水印”按钮。显示水印窗口。



3. 在“水印信息”对话框中输入需要的文本信息。

输入的文本信息在预览窗口中显示。通过提供的图片您可以看见页面中显示水印。

如果选中了“仅第一页”选框，水印将仅在第一页中打印。

4. 选择中意的水印选项。

可以从字体属性部分中选择名称和样式、颜色。并从信息角度部分中选择水印的角度。

5. 点击添加在列表中“添加”一个新的水印。
6. 编辑完成时，点击“确定”，然后开始打印。

如欲停止打印水印，在信息下拉列表中选择<无水印>。

编辑水印

1. 从软件应用程序修改打印设置时，访问打印机属性。见[4.9页](#)。
2. 点击“其它功能”选项卡，并在水印部分点击“编辑水印”按钮。显示编辑水印窗口。
3. 在目前的水印列表中选择希望编辑的水印，并修改水印信息和选项。参照[4.22页](#)的“创建水印”。
4. 点击“确定”，保存所做的修改。
5. 点击“确定”。

删除水印

1. 从软件应用程序修改打印设置时，访问打印机属性。见[4.9页](#)。
2. 从“其它功能”选项卡，在水印部分点击“编辑水印”按钮。显示编辑水印窗口。
3. 在目前的水印列表中选择希望删除的水印，并点击“删除”。
4. 点击“确定”。

使用页面覆盖图



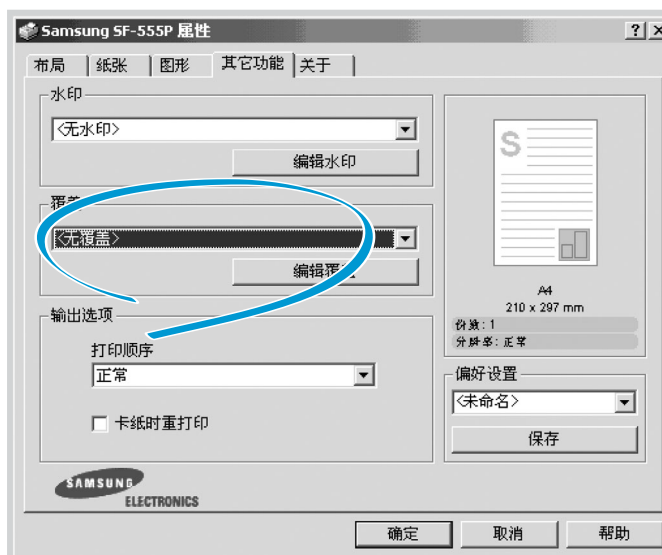
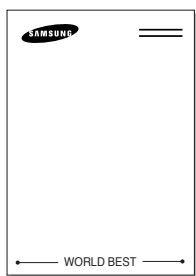
什么是覆盖图？

覆盖图指以特殊文件格式存储在计算机硬盘驱动器内的文本和（或）图像，可以打印到所选文件上。覆盖图常用于取代预印表格和专用信纸。例如，可以创建一个覆盖图，包含与当前专用信纸完全相同的信息，而不必使用预印专用信纸。所以当需要用公司信纸打印信件时，不必在打印机中装入预印专用信纸。只需通知打印机在文件上打印信头覆盖图即可。

创建新页面覆盖图

要想使用页面覆盖图，必须创建包含徽标或图像的新页面覆盖图。

1. 创建或打开包含页面覆盖图所用文本或图像的文件。严格按页面覆盖图打印时的预期显示状态布置各项。必要时，保存文件供以后使用。
2. 从文件菜单选择打印。在应用程序打印对话框中点击“属性”，访问打印机属性。详细内容见4.9页。
3. 点击“其它功能”选项卡，然后在“覆盖”选项中点击“编辑覆盖”按钮。



4. 在“编辑覆盖”对话框中点击“创建覆盖”。



5. 在文件名框中键入多达8个字符的名称。必要时选择目标路径。



6. 点击“保存”。覆盖图列表框中显示名称。

7. 点击“确定”或“是”，直到完成创建。

文件未打印出来。而是存到计算机的HDD盘。

注意：覆盖图文件的尺寸必须和随覆盖图一起打印的文件尺寸相同。不能通过水印创建覆盖图。

使用页面覆盖图

覆盖图创建后，即可随文件一起打印。随文件一起打印覆盖图：

1. 创建或打开待打印文件。
2. 从软件应用程序改变打印设置时，应访问打印机属性。访问打印机属性的详细内容见4.9页。
3. 点击“其它功能”选项卡。
4. 从“覆盖”下拉菜单中选择需要的覆盖图。
5. 如果“覆盖”列表框中没有中意的覆盖图文件，点击“编辑覆盖”，然后选择“加载覆盖”。



如果准备使用的覆盖图文件存储在外部来源，访问加载覆盖窗口时，也可加载该文件。

选择文件后，点击“打开”。覆盖列表框中显示该文件，并可打印该文件。

从“覆盖”列表框中选择覆盖图。



6. 必要时，点击“**打印时确认页面覆盖**”选框。如果选中本框，每次发送文件打印时会显示信息框，要求确认是否在文件上打印覆盖。

对信息框回答“**是**”，指将随文件一起打印选定的覆盖。

对信息框回答“**否**”，取消打印覆盖。

如果清空本框，并选定页面覆盖，覆盖将随文件一起自动打印。

7. 点击“**确定**”或“**是**”，开始打印。

选定的覆盖图将随打印作业一起下载并打印在文件上。

 **注意：** 要使覆盖文件同您要打印的覆盖文件一样。

删除页面覆盖图

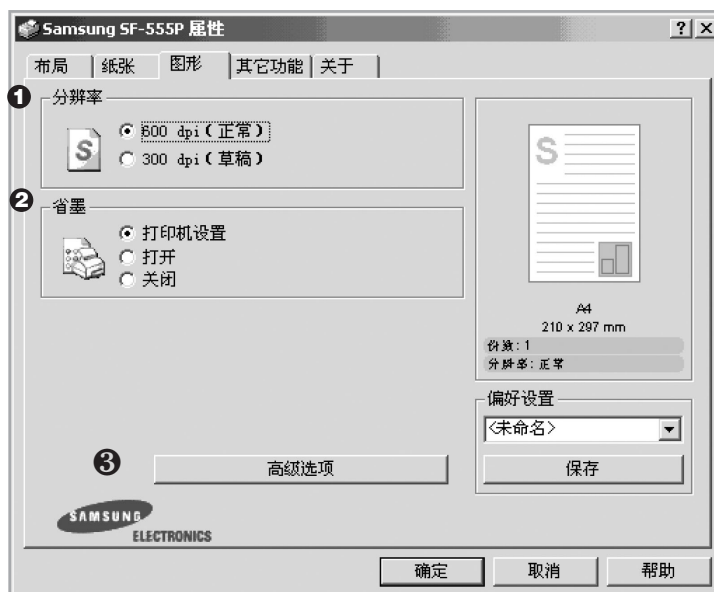
可以删除不再使用的页面覆盖图。

1. 在打印机属性对话框中，点击“**其它功能**”选项卡。
2. 在“**覆盖**”选项中点击“**编辑覆盖**”。
3. 选择打算从“**覆盖**”列表框中删除的覆盖图。
4. 点击“**删除覆盖**”。
5. 点击“**确定**”，退出打印对话框。

设置图形属性

使用下列图形选项调节打印质量，以满足特定的打印需要。有关访问打印机属性的详细信息见[4.9页](#)。

点击“图形”选项卡显示下述属性。



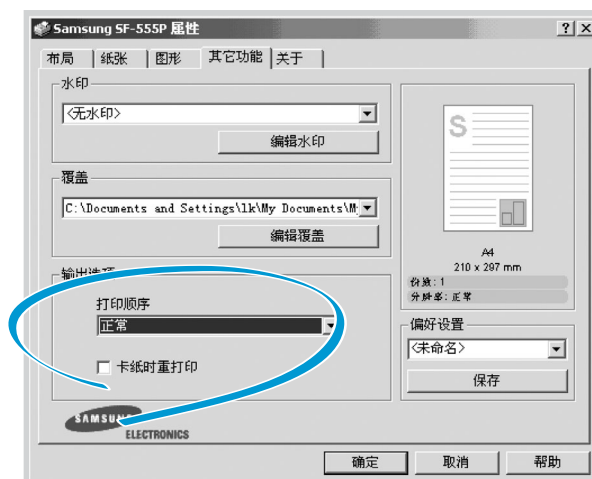
属性	说明
① 分辨率	可以从600 dpi（正常）或300 dpi（草稿）中选择打印分辨率。设置越大，打印的字符和图形越清晰。较大的设置会增加打印文件所需的时间。
② 省墨	选择本选项可以延长墨盒的寿命并降低每页的成本，而打印质量下降不多。 有关该模式的详细内容，见 4.15页 。

属性	说明
<p>③ 高级选项</p>	<p>点击“高级选项”按钮可以设定高级设置。</p> <div data-bbox="728 325 1168 682" data-label="Image"> </div> <p>黑度 使用本选项可以减弱或加深打印件中图像的外观。</p> <ul style="list-style-type: none"> • 正常：本设置用于正常文件。 • 浅：本设置用于边框线或较暗的灰度图像。 • 深：本设置用于细线。清晰度较高的图形和浅色灰度图像。 <p>选中加深文字选项时，文件中的所有文本打印得比普通文件更深一些。</p>

属性	说明
<p>③ 高级选项 (续上页)</p>	<p>True Type选项</p> <p>本选项确定驱动程序通知本机有关文件中的文本如何成像的内容。根据文件的情况选择合适的设置。</p> <ul style="list-style-type: none"> • 下载为位图: 选择本选项时, 驱动程序按位图图像下载字体数据。在本设置中, 具有复杂字体 (如韩文或中文) 或者各类字体的文件打印得更快。 • 打印为图形: 选择本选项时, 驱动程序按图形下载字体。打印具有大量图形内容和相对较少的TrueType字体的文件时, 在本设置中打印性能 (速度) 提高。 <p>以黑色打印所有文字</p> <p>选中以黑色打印所有文字时, 文件中的所有文本以纯黑色打印。而与屏幕上显示的颜色无关。未选中本选项时, 彩色文本以不同程度的灰色打印。</p>

使用输出选项

可以使用用于输出文件的选项。有关访问打印机属性的详细内容见4.9页, 点击“其它功能”选项卡, 可以访问输出选项功能。



属性	说明
打印顺序	<p>可以设置打印页面的顺序。从下拉列表选择要求的打印顺序。</p> <ul style="list-style-type: none">• 正常：本机按正常顺序打印。• 颠倒所有页面顺序：本机按相反的顺序打印所有页面。当使用后输出槽时，本设置非常有帮助。• 打印奇数页：本机只打印文件的奇数页。• 打印偶数页：本机只打印文件的偶数页。

设置本地共享打印机

可以把本机直接连接到选定的计算机上，该计算机在网络上称为“主机”。网络上的其他用户可以通过Windows 9x, Me, 2000, XP或者NT4.0网络打印机连接可以共享本机。

Windows 98/Me

设置主机

1. 启动Windows。
2. 从“开始”菜单，选择“控制面板”，并双击网络图标。
3. 选中文件和打印共享框，并点击“确定”。
4. 点击“开始”并从设置选择打印机，然后双击打印机名称。
5. 在打印机菜单中选择“属性”。
6. 点击“共享”选项卡，并选中“共享”选框。填写共享名字段，然后点击“确定”。

设置客户机

1. 对准“开始”点击鼠标右键，并选择“资源管理器”。
2. 打开左列中的网络文件夹。
3. 对准共享名点击鼠标右键，并选择“选用打印机端口”。
4. 选择所需端口，选中“登录时重新连接”框，然后点击“确定”。
5. 从“开始”菜单，选择“设置”和“打印机”。
6. 双击打印机图标。
7. 从“打印机”菜单，选择“属性”。
8. 按下“细节”选项卡，选择打印机端口，并点击“确定”。

Windows NT 4.0/2000/XP

设置主机

1. 启动Windows。
2. 对于Windows NT4.0/2000，从“开始”菜单，选择“设置”和“打印机”。
对于Windows XP，从“开始”菜单，选择“打印机和传真”。
3. 双击打印机图标。
4. 从“打印机”菜单，选择“共享”。
5. 对于Windows NT4.0，选中“共享”框。
对于Windows 2000，选中“共享为”框。
对于Windows XP，选中“共享本打印机”框。
6. 对于Windows NT4.0，填写“共享名”字段并点击“确定”。
对于Windows 2000/XP，填写“共享名”字段并点击“确定”。

设置客户机

1. 对准“开始”点击鼠标右键，并选择“资源管理器”。
2. 打开左列中的网络文件夹。
3. 点击“共享名”。
4. 对于Windows NT4.0 /2000，从启动菜单中选择设置并选择打印机。
于Windows XP，从启动菜单中选择打印机和传真机。
5. 双机打印机图标。
6. 从打印机菜单中选择“属性”。
7. 点击“端口”选项卡，并点击“添加端口”。
8. 选择“本地端口”，并点击“新端口”。
9. 填写输入端口名，并输入共享名。
10. 点击“确定”，并点击“关闭”。
11. 对于Windows NT4.0，点击“确定”。
对于Windows 2000/ XP，点击“应用”，并点击“确定”。



第

5

章

扫描

通过本机进行扫描，可以把图像和文本转换为计算机上的数字文件。然后可以对这些文件发送传真或电子邮件、在网站上显示这些文件，或使用这些文件创建可以使用随机附带的三星SmarThru 软件打印的项目。

扫描

- ◆ 扫描基本方法
- ◆ 从操作面板开始扫描
- ◆ 用TWAIN激活的软件进行扫描处理

扫描

扫描基本方法

本机提供两种开始扫描的方法：

- 从三星SmarThru软件开始：启动三星SmarThru并开始扫描向导，开始扫描。参见下面的内容。
- 从符合TWAIN标准的软件开始：可以使用包括Adobe PhotoDeluxe在Adobe Photoshop在内的其它软件。见 5.4。

注意：

- 如欲用本机扫描，必须安装MFP驱动程序。
- 通过当前被分配为打印端口的LPT或USB端口进行扫描。

从操作面板开始扫描

1. 确保打开计算机和本机，并使它们连接正确。
2. 把文件面向下装入自动进稿器。
3. 按文件宽度调节文件导板。
4. 向下把纸张插入文件托盘，直到被本机夹住为止。

5.如果您安装了SmarThru软件，您可以在桌面窗口看到SmarThru 3图标。



SmarThru 3窗口打开。



6.要打开扫描向导，点击SmarThru 3窗口左侧插入条中的扫描向导图标。



扫描向导使您可以使用下列服务：

- **扫描**

使您可以扫描原始文档并将其保存在三星SmarThru系统的图像管理器中。图像管理器是一个图像数据库管理器和图像编辑器程序。

- **复印**

使您可以使用机器制作专业质量的复印件。您可以调整图像尺寸和设定高级设置。

- **扫描到电子邮件**

使您可以扫描原始文档，然后启动新邮件格式，将刚扫描的图像作为新邮件的附件发送。必须在三星SmarThru系统中配置电子邮件账号，以启用电子邮件服务。

- **扫描到传真**

使您可以扫描原始文档，然后启动新传真格式，帮助您将其作为传真图像发送。本项服务仅在您在SmarThru配置中设置了SmarThru传真服务的情况下显示。

- **扫描到网页**

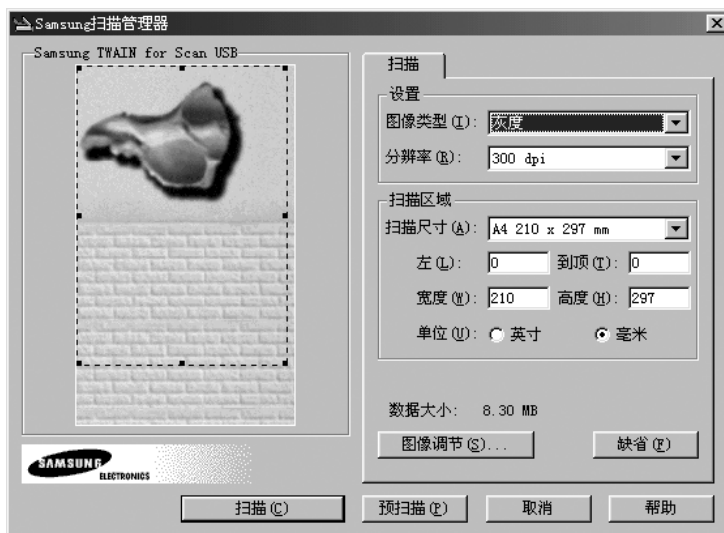
使您可以把原始文档扫描为网页的深层印刷物。

- **扫描到识别软件**

使您可以扫描原始文档并转到识别软件程序中。识别软件是将扫描的图像转换成可以在文字处理程序中编辑的程序。扫描文档后，软件处理或识别文档。然后编辑，并用计算机中的任何文字处理程序进行保存或打开文档。

7. 点击所需要的服务。

8. 选定服务的三星扫描管理器打开。调整扫描设置。您可以使用帮助键获得帮助。



9. 要开始扫描，点击“扫描”。

进一步的信息，请参考随机器赠送的SmarThru用户指南。

用TWAIN激活的软件进行扫描处理

如果要使用其它软件扫描文档，您必须使用适用于的软件，如包括Adobe PhotoDeluxe或Adobe Photoshop。第一次使用本机器扫描时，您需要在使用的应用程序中把它选为您的TWAIN来源。

基本的扫描过程包括数个步骤：

- 将要扫描的照片或文档放入ADF。
- 打开应用程序（如PhotoDeluxe或Adobe Photoshop。）
- 打开TWAIN窗口，设置扫描选项。
- 扫描和保存扫描的图像。

您必须按照程序的指示获取图像。请参考应用程序的用户指南。

备注



第

6

章

维护

本章讲述获取高质量及经济地使用机器的建议和维护墨盒和机器的内容。

本章的题目有:

- ◆ 维护准则
- ◆ 清除存储器
- ◆ 清理硒鼓
- ◆ 调节底纹
- ◆ 把机器设置为通过电话检查
- ◆ 向维修公司发送墨粉不足的信息
- ◆ 清理机器
- ◆ 处理墨盒
- ◆ 更换自动文件输入器橡胶垫

维护准则

为使SF-555P性能最佳，遵循下列准则：

- 把本机安放于稳定的表面上。
- 不可在含有磁场或产生磁场的设备附近安装本机，如扬声器。
- 保持本机清洁。积聚的灰尘会影响本机正常运行。
- 为确保安全，在雷暴期间应从本机拔下电源线。
- 只可从底部抬起本机。不可通过前面板或任何托盘抬起本机。

清除存储器

可以有选择地清除本机存储器内的信息。

1. 在控制面板上按下“**设置**”。显示屏显示第一个菜单FAX NUMBER/NAME（传真号/姓名）。
2. 按下◀或▶，直到显示MEMORY CLEAR（清除存储器），然后按下“**启动/确认**”。
 - FAX NUMBER/NAME（传真号/姓名）：从本机存储器清除传真号和姓名。
 - DIAL/SCHEDULE（拨号/计划表）清除存储在存储器中的单触、速拨、或组拨号。另外，也可删除所有保存的计划表任务。
 - JOURNAL（记录）：清除所有传送和接收记录。
 - DEFAULT SETUP（默认设置）：把所有选项设置恢复为工厂默认值。
3. 按下◀或▶，直到显示希望清除的条目，然后按下“**启动/确认**”。显示屏要求确认。
4. 按下“**启动/确认**”确认。清除选定的存储内容，然后显示屏提示继续清除下一个条目。
5. 重复步骤3至5，清除另一个条目。
或者，如欲返回待机模式，按下“**停止**”。

清理硒鼓

如果打印页上出现条纹或污点，应清理硒鼓。

1. 务必把纸装入自动进纸盘。
2. 按下控制面板上的“设置”。显示屏显示第一个设置菜单FAX NUMBER（传真号/姓名）。
3. 按下◀或▶，直到显示MAINTENANCE（维护），然后按下“启动/确认”。
4. 显示屏显示第一个菜单CLEAN DRUM（清理硒鼓），然后按下“启动/确认”。

机器自动拉进一页纸，并打印出来。硒鼓表面的墨粉微粒粘附在纸张上。

5. 按下“停止”返回待机模式。

调节底纹

如果扫描器变脏，会改变底纹值，如果打印页有黑色线条或模糊，应调节底纹设置。按下列步骤进行：

1. 把一页白纸装入文件输入器。
2. 按下前面板上的“设置”。
显示屏显示第一个设置菜单FAX NUMBER/NAME（传真号/姓名）。
3. 按下◀或▶，直到显示MAINTENANCE维护，然后按下“启动/确认”。显示屏显示第一个菜单CLEAN DRUM（清理硒鼓）。
4. 按下◀或▶，直到找到ADJUST SHADING（调节底纹）。然后按下“启动/确认”。

白纸送进文件输入器扫描。

把机器设置为通过电话检查

使用远程测试功能，维修公司可以在远地通过电话检查机器。

1. 按下控制面板上的“设置”。
显示屏显示第一个设置菜单FAX NUMBER/NAME（传真号/姓名）。
2. 按下◀ 或▶，直到显示MAINTENANCE（维护），然后按下“启动/确认”。显示屏显示第一个菜单CLEAN DRUM（清理硒鼓）。
3. 按下◀ 或▶，直到找到REMOTE TEST（远程测试），然后按下“启动/确认”。
4. 按下◀ 或▶ 开关本功能，然后按下“启动/确认”。

如果希望保护机器，防止他人未经允许打开机器，可选择OFF（关）。

5. 按下“停止”返回待机模式。

向维修公司发送墨粉不足的信息

如果把“通知墨粉不足”菜单选项设置为ON（开）。需要更换墨盒时，机器自动向维修公司或经销商发送传真，通知机器需要新墨盒。只有当把维修公司或经销商的电话号码由技术人员存入机器存储器中时，才可使用本功能。详细内容，请咨询经销商。

1. 按下控制面板上的“设置”。
显示屏显示第一个设置菜单FAX NUMBER/NAME（传真号/姓名）。
2. 按下◀ 或▶，直到显示MAINTENANCE（维护），然后按下“启动/确认”。显示屏显示第一个菜单CLEAN DRUM（清理硒鼓）。
3. 按下◀ 或▶，直到找到NOTIFY TONER LOW（通知墨粉不足），然后按下“启动/确认”。
4. 按下◀ 或▶ 开关本功能，然后按下“启动/确认”。
5. 按下“停止”返回待机模式。

清理机器

为保证打印质量，每次更换墨盒时，或出现打印质量问题时，应遵循下列清理步骤。尽量保持机器清洁，免受灰尘和碎屑的危害。

注意：

- 不可使用氨基喷雾剂或稀料等易挥发的溶剂清理机器。否则会损坏机器表面。
- 清理机器内部时，小心不可触碰转印辊（位于墨盒下部）。手上的油脂沾到转印辊上会引起打印质量问题。

清理外部

用干净和不起毛的软布擦拭机器外表面。可用水轻轻沾湿布，但是小心不可把水滴到打印机上或打印机内。

清理内部

在打印过程中，打印机内部会积聚纸张、墨粉和灰尘微粒。随着时间的推移，这些积聚物会引起打印质量问题，如墨粉斑点或污点。清理打印机内部可消除或减小这些问题。

1. 关闭机器拔下电源线，然后等待机器冷却。
2. 朝您的方向拉盖释放按钮，打开盖并取下墨盒。

注意： 为防止损坏墨盒，墨盒受光照射不可超过几分钟。必要时用一张纸盖住墨盒。

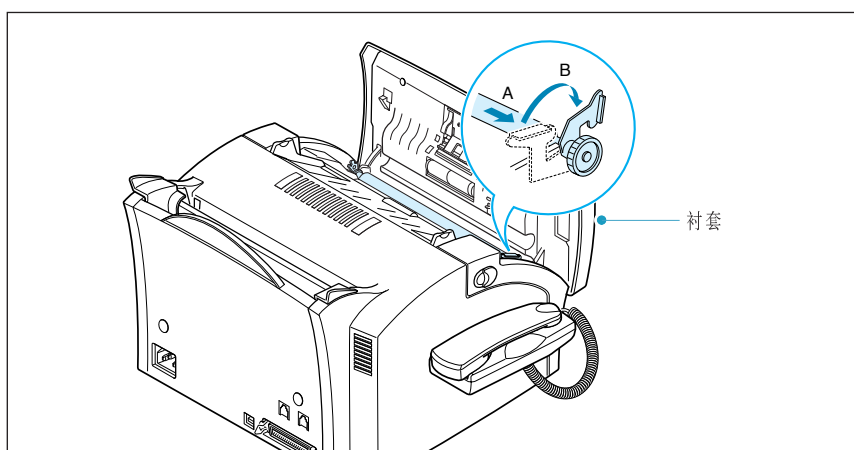
3. 用干燥不起毛的布，从墨盒区和墨盒腔擦去灰尘和溅出的墨粉。

清理文件扫描器

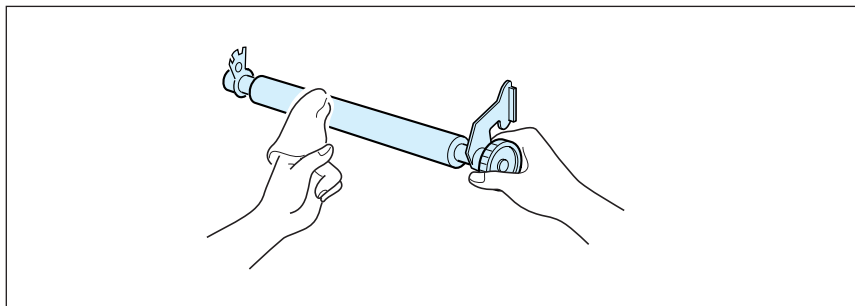
为保证机器正常运行，有时应清理白辊、ADF橡胶和扫描玻璃。

注意：清理扫描器时不可关闭电源。否则存储器中所存文件会丢失。

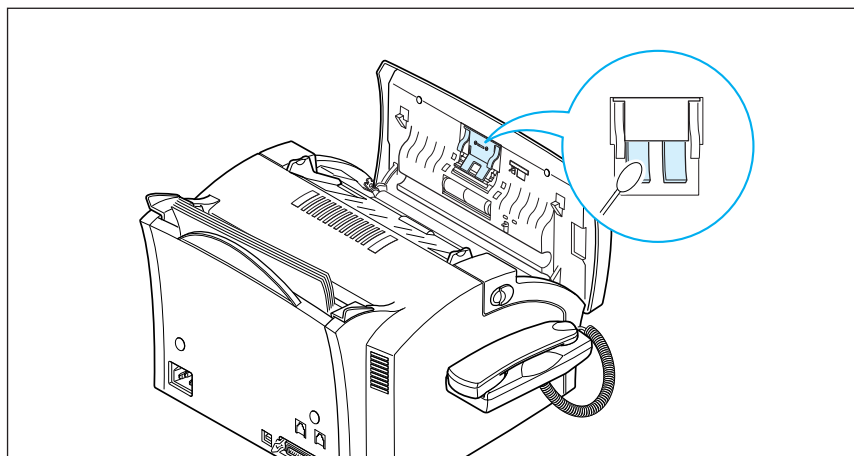
1. 抓住面板沿顶边提起前面板，然后打开盖。
2. 如下图所示拆卸白辊：
轻轻向外拉辊端的衬套柄（A），把手柄旋转到槽（B），然后向上拉白辊。



3. 用软布蘸水擦拭白辊表面。

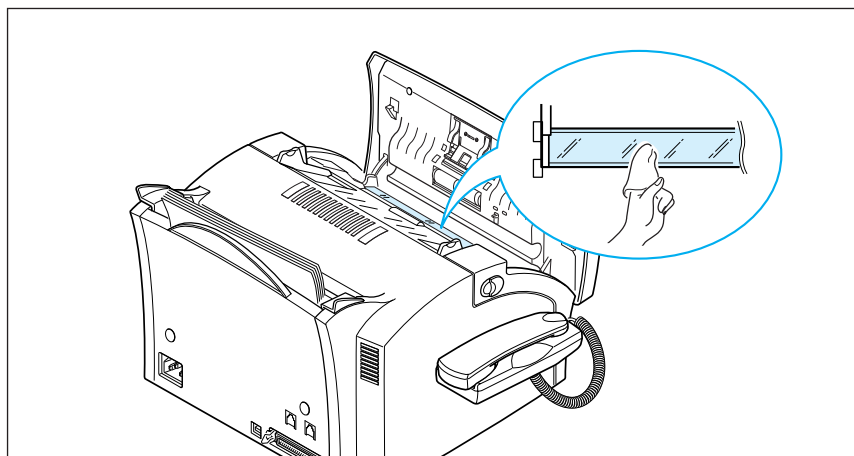


4. 清理ADF橡胶块。



5. 用柔软的干布仔细擦拭扫描玻璃。

如果玻璃非常脏，首先用湿布轻轻擦拭，然后用干布擦拭。小心不要划伤玻璃表面。



6. 按相反的顺序把白辊装回，然后紧紧合上前面板，使其卡扣入位。

处理墨盒

墨盒预期寿命

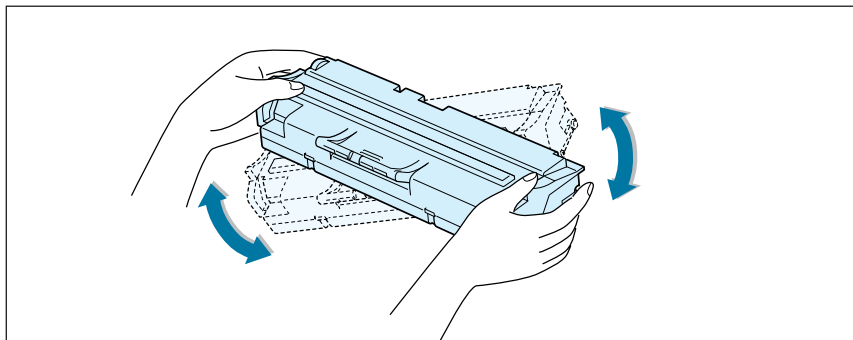
墨盒的寿命取决于每次打印所用墨粉量。例如，用约5%的页面覆盖率打印普通商业信函时，墨盒寿命预期为约3,000页（随机附带的墨盒只有3,000页）。实际数量随打印页打印密度的不同而有所不同。如果打印大量图形，可能需要经常更换墨盒。

可以在打印机属性（[4.15 页](#)）或前面板（[1.22 页](#)）上使用省墨模式延长墨盒寿命。省墨模式的墨粉用量比普通打印少。打印图像特轻，适于打印草案或校样。

更换墨盒

墨盒即将到期时，条纹或色彩会发生变化。可以摇匀墨盒中剩余的墨粉，暂时恢复打印质量。

1. 打开盖取出墨盒，
2. 轻轻摇动墨盒，摇匀盒中墨粉。

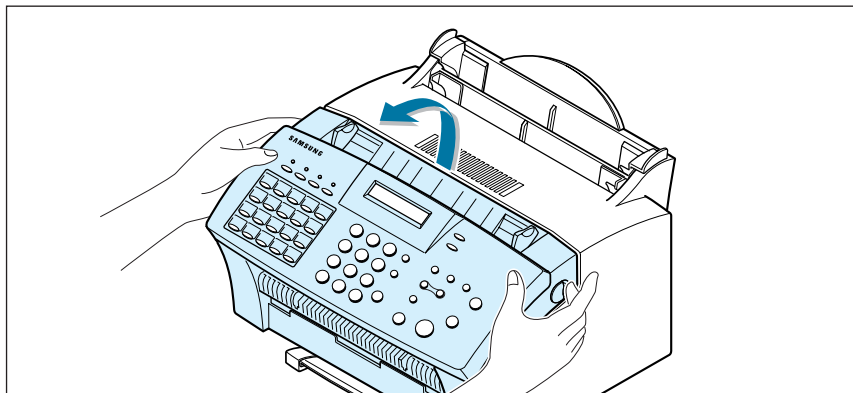


3. 重新安装墨盒，关好盖。

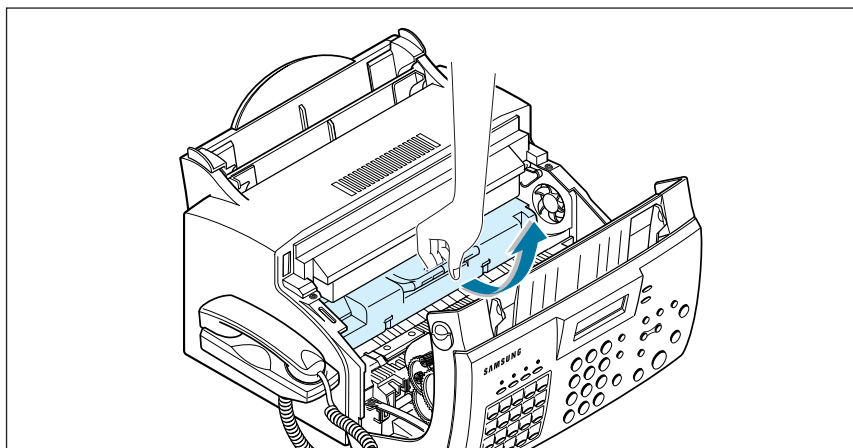
这种办法通常只能用一次，墨粉最终用完时，打印或接收传真时只打印空页。此时，需更换墨盒，见[下页](#)。

按下列步骤更换墨盒:

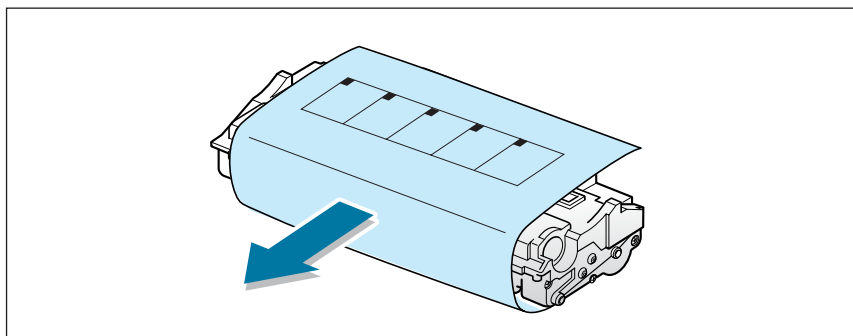
1. 朝您的方向拉盖释放按钮，打开盖。



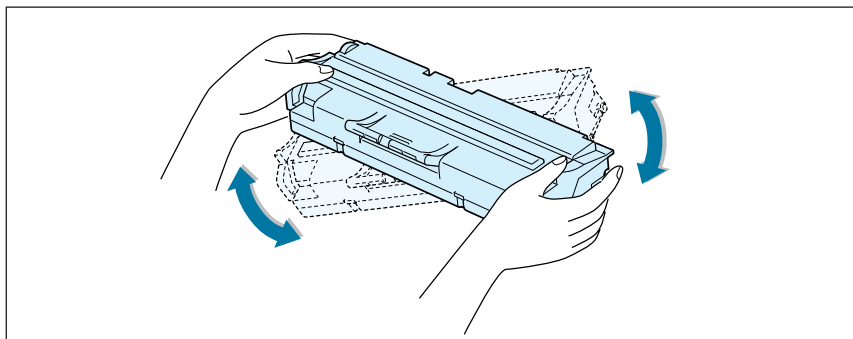
2. 取出旧墨盒。遵循墨盒包装盒上的说明，回收用过的墨盒。



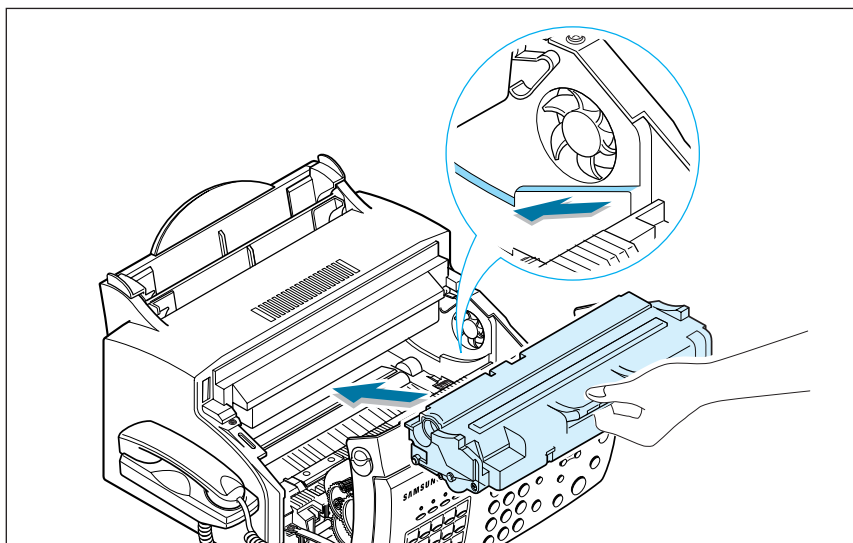
3. 从塑料袋中取出墨盒，然后除去卷着墨盒的纸张。



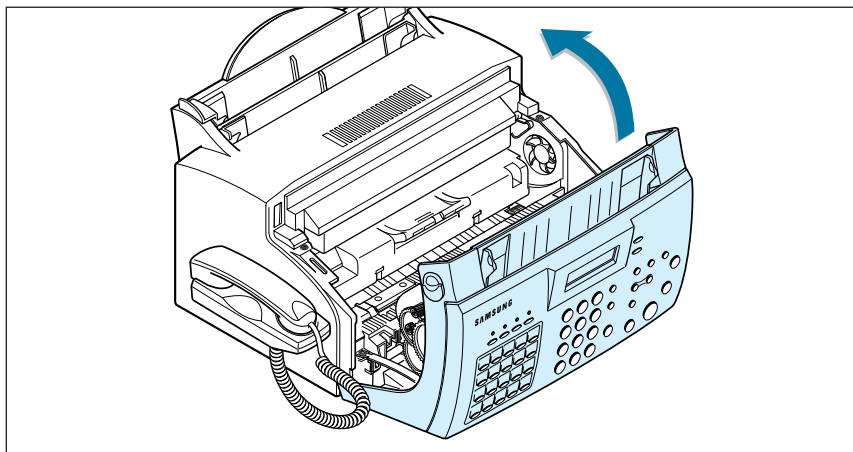
4. 左右摇动墨盒五六次，摇匀盒内墨粉。



5. 找到机器内部的墨盒槽，每侧各一。抓住把手，在墨盒槽中向下推动墨盒，把墨盒放到位。



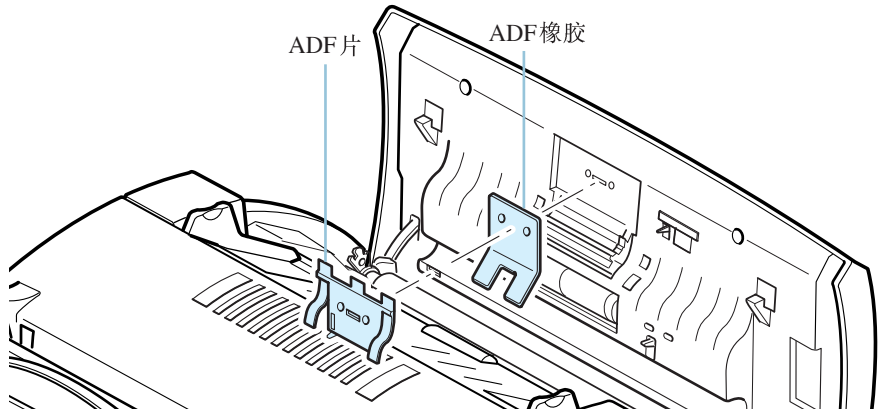
6. 把盖紧紧关上，使盖卡住关牢。



更换自动文件输入器橡胶垫

更换自动文件输入器橡胶垫
可从授权的服务中心购买ADF橡胶。

1. 打印控制面板盖。
2. 把扁平螺丝改锥插到ADF座左侧和右侧。



3. 向上施加压力打开组件两侧的两个锁片。
4. 取下组件，更换ADF橡胶。
5. 按上图所示顺序重新装配部件。
6. 把组件放回ADF座。
7. 按下组件，使组件卡扣入位。
8. 合上控制面板。

备注



第

7

章

故障排除

本章叙述遇到运行故障时，有关采取何种措施的有用信息。

本章叙述有关下列题目的内容：

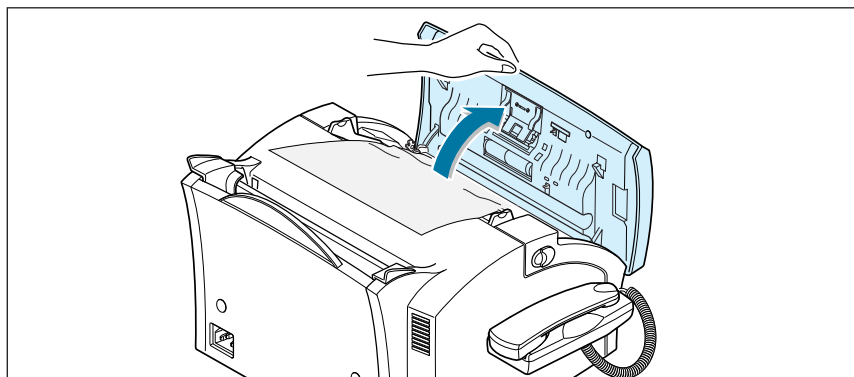
- ◆ 清除卡纸
- ◆ 液晶显示屏错误信息
- ◆ 传真故障
- ◆ 常见打印故障
- ◆ 打印质量问题

清除卡纸

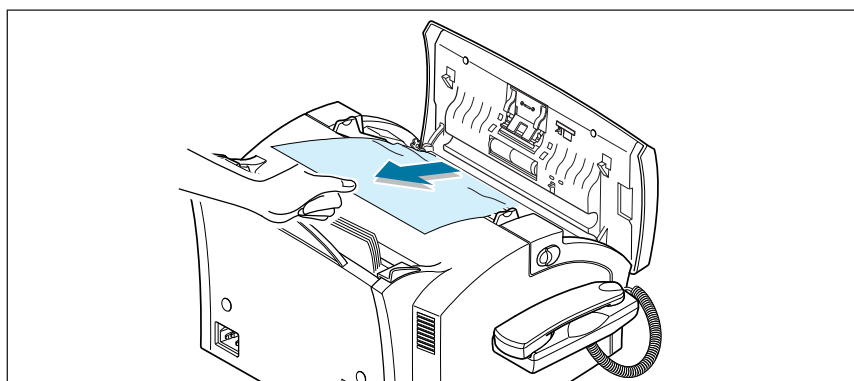
发送传真时卡住文件

如果发送文件时卡住，显示屏上显示DOCUMENT JAM?（卡住文件）。不可把文件从槽中拉出。否则，会损坏机器。

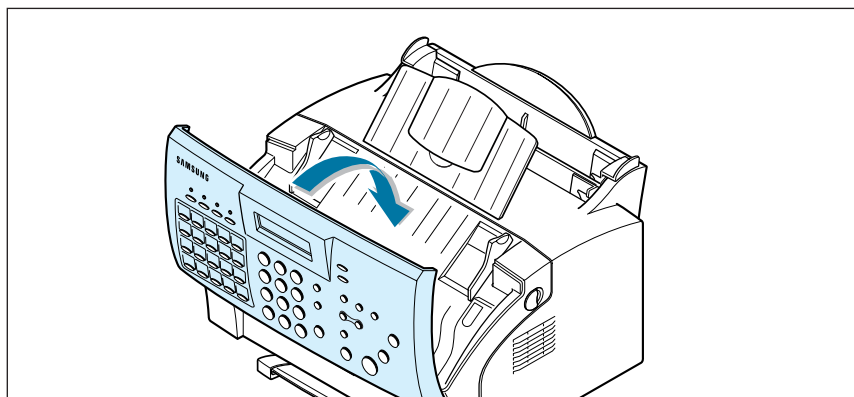
1. 捏住面板顶边提起前面板。



2. 小心取出卡住的文件。



3. 紧紧关上前面板，使其卡扣入位。

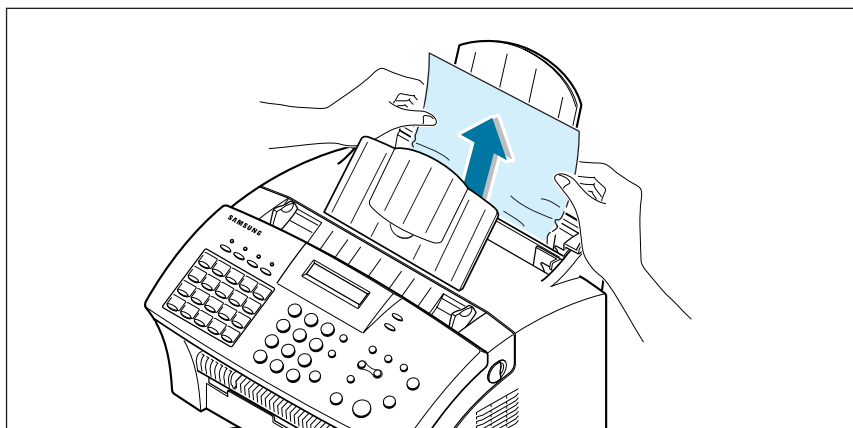


机器打印时卡纸

小心选择纸张类型并妥善装入纸张，可以避免大多数卡纸现象。卡纸时，显示屏上显示错误信息。遵循下列步骤清除卡纸。为避免撕破纸张，应把卡住的纸张轻轻缓慢地拉出。

如果在进纸盘卡住

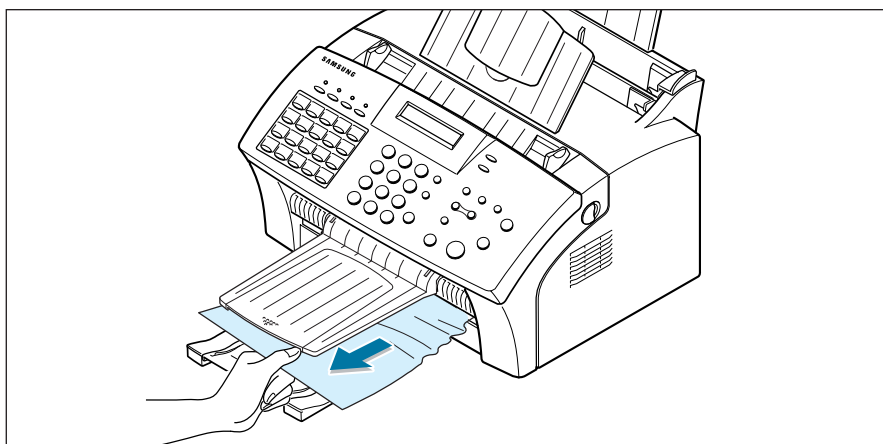
1. 小心从托盘中拉出卡纸，可以清除卡纸。



2. 清除卡纸后，打印面朝向您装入纸张。

如果在出纸区卡住

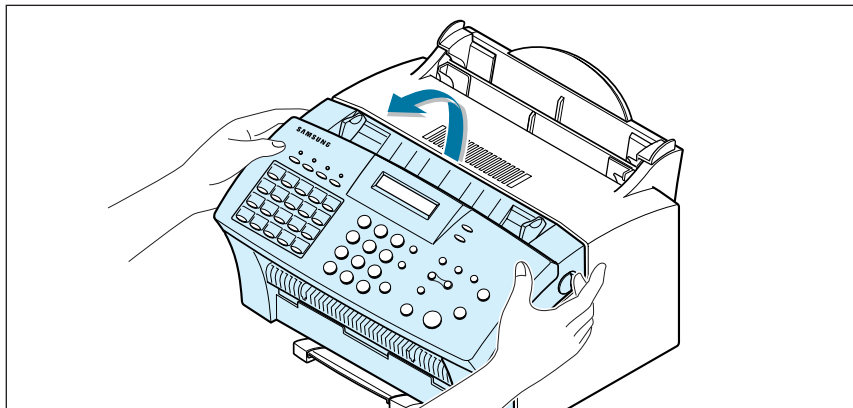
如果输出到出纸盘时卡纸而且能够看到大部分纸张，可把纸直接拉出。



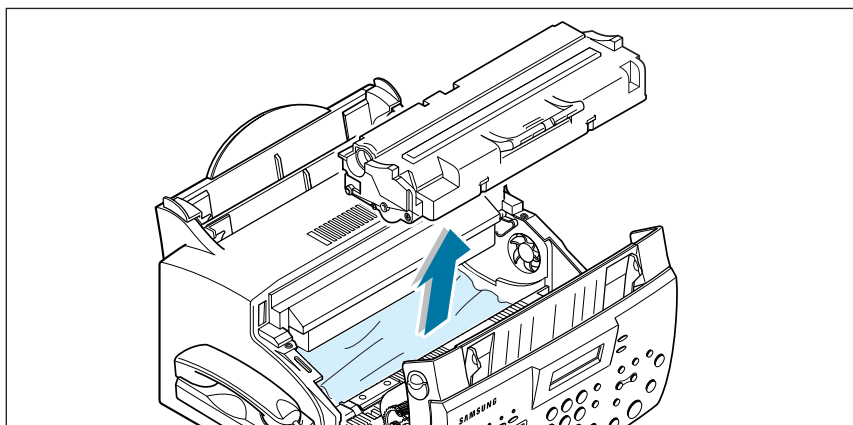
如果有阻力，拉纸时拉不动纸张，就不要再拉了。继续进行下一步。

如果在机器内部卡住

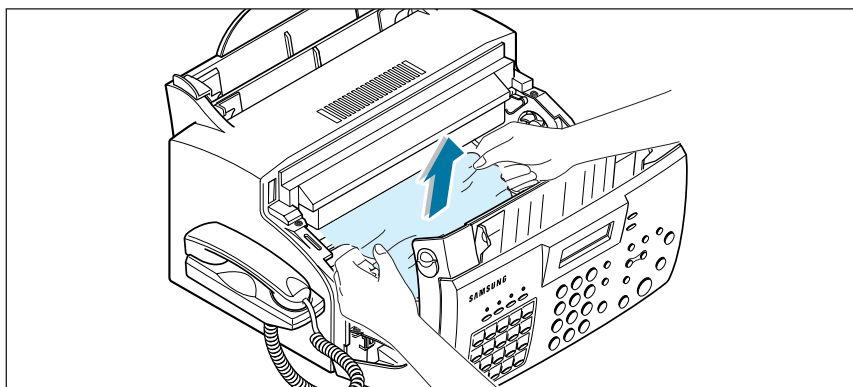
1. 朝向您的方向拉盖释放按钮，打开盖。



2. 取出墨盒。



3. 小心把卡纸从机器中拉出，清除卡纸。



4. 检查机器内有无其它纸张。

5. 放回墨盒，然后合上盖。

防止卡纸的建议

小心选择纸张类型并妥善装入纸张，可以避免大多数卡纸现象。如果卡纸，应遵循从7.1页开始的“清除卡纸”中叙述的步骤。如果频繁卡纸，务必遵守下列预防建议：

- 遵循1.15页“装纸”中的步骤妥善装纸。确保正确放置可调导板。
- 不可过量装纸。每次自动进纸盘最多可装150页，手动进纸盘每次只能装一页。
- 如果打印时需要添加页数更多的纸张，首先应从托盘中取出剩余的纸张。然后与新纸一起重新装入。注意在托盘中剩余的纸张上添加新纸会导致卡纸或同时送进几张纸。
- 带有自粘胶的信封会起皱起折甚至卡纸，并有可能损坏机器。
- 把标签或透明胶片装入自动进纸盘前，应扇动整摺标签或透明胶片。如果使用进纸盘时卡纸，可试一试在手动进纸盘每次送进一张。
- 不可装入起皱、起折、潮湿或非常弯曲的纸张。
- 不可在进纸盘中混用不同规格的纸张。
- 只可使用推荐的打印介质。
- 装入进纸盘时，确保推荐的打印面向上。
- 把打印介质存放在合适的环境中。

液晶显示屏错误信息

显示	含义	解决办法
DOCUMENT JAM	装入的文件在输入器中卡住。	清除卡住的文件。
DOOR OPEN	前盖未关牢。	按下前盖，使其卡扣入位。
FUSER ERROR	定影单元中出现错误。	拔下电源线再重新插入。如果仍有问题，请打电话维修。
JAM/NO CARTRIDGE	记录纸在设备内卡住，或未安装墨盒。	清除卡纸，或安装墨盒。
LINE ERROR	设备无法与远程机连接，或因电话线路故障失去联系。	再试。如果仍有故障，等待一小时左右等待线路正常，然后再试。或者打开ECM模式。见3.2页“设置用户可选的系统选项”。
LOAD DOCUMENT	未装入文件，设置发送操作。	装入文件再试。
LSU ERROR	激光扫描器出现故障。	拔下电源线再重新插入。如果仍有问题，请打电话维修。
MEMORY FULL	存储器已满。	删除没用的文件，或有更多的存储空间时重新发送，或者分几次传送。
NO ANSWER	完成所有重拨操作后，远程传真机未应答。	再试。确保远程传真机正在运行。
NO. NOT ASSIGNED	未向所用单触或速拨位置分配号码。	用键盘手动拨号，或分配号码。

显示	含义	解决办法
NO PAPER	记录纸用完。	装入记录纸。
OVER HEAT	设备内的打印机零件过热。	请等待冷却。如果无法解决问题，请打电话维修。
PAPER JAM 0	在进纸区卡住记录纸。	按下“停止”并清除卡纸。见7.1页。
PAPER JAM 2	设备内部仍有卡住的纸张。	清除卡纸。见7.1页。
POLLING ERROR	打算轮询的远程传真机未做好应答轮询准备。 或者， 设置对另一台传真机轮询时，所用轮询密码有误。	远地操作员应该事先知道您要轮询，并在传真机上装上原始文件。 输入正确的轮询密码。
POWER FAILURE	出现电源故障。	如果文件已存入存储器中，恢复通电时，自动打印“电源故障报告”。
RECEIVE ERROR	未成功接收传真。	出现传真通信故障。请发件人再试。
RETRY REDIAL ?	机器等待规定的时间后重拨以前占线的远程站。	按下“启动/确认”可立即重拨。或按下“停止”取消重拨操作。
SEND ERROR	传真未成功发出。	出现传真通信故障。请发件人再试。
TONER EMPTY	墨盒用完，机器停机。	更换新墨盒。
TONER LOW	墨粉即将用完。	取出墨盒，轻轻摇动，这样，可暂时恢复打印。
WARMING UP	打印机正在预热，并且脱机。	等待机器联机。

传真故障

现象	原因和解决办法
机器不运行，没有显示，按钮不起作用。	<ul style="list-style-type: none">• 拔下电源线并再次插入。• 检查插座是否有电。
没有拨号音。	<ul style="list-style-type: none">• 检查电话线是否妥善连接。• 把另一部电话插入墙上的电话插口，来检查电话插口。
存储器中所存号码未正确拨出。	<ul style="list-style-type: none">• 确保号码正确存入存储器。• 打印电话簿列表。见3.38页。
文件未送进机器。	<ul style="list-style-type: none">• 确保文件没有起皱并正确装入。检查文件规格是否合适，不可太厚或太薄。• 确保关好盖。
不能自动接收传真。	<ul style="list-style-type: none">• 应选择传真模式。• 机器中有纸吗？• 查看显示屏是否显示MEMORY FULL（存储器已满）。
机器不能手动接收传真。	<ul style="list-style-type: none">• 按下“启动/确认”前，挂好机器听筒了吗？
机器不能发出任何东西。	<ul style="list-style-type: none">• 确保面向下装入文件。• 显示屏应显示“TX”。• 检查另一台您发去传真的机器，检查该机器是否可以接收传真。

现象	原因和解决办法
无法轮询另一台机器。	<ul style="list-style-type: none"> • 轮询的传真机可能使用轮询密码。
收到的传真有空白区域或接收质量差。	<ul style="list-style-type: none"> • 向您发送传真的机器可能有故障。 • 向您发送传真的机器的扫描玻璃可能变脏。 • 电话线路有干扰，可能引起线路故障。 • 通过复印检查机器。 • 墨盒可能用完。
收到的传真上有一些单词拉长了？	<ul style="list-style-type: none"> • 向您发送传真的机器暂时卡住文件。
发送的复印件或文件上有线条。	<ul style="list-style-type: none"> • 检查扫描玻璃是否有污迹，清理污迹。见6.5页。
机器拨号，但未能与另一台传直接连接。	<ul style="list-style-type: none"> • 另一台传真机可能关机、缺纸、或无法应答来电。请通知另一台机器的操作员查找故障。
无法把文件存放在存储器。	<ul style="list-style-type: none"> • 存储容量不足，无法存储文件。显示屏显示MEMORY FULL（存储器已满）信息，从存储器删除不需要的文件，然后重新存入文件。
每页底部或其他页面上出现空白区域，只有一小条文本打印在顶部。	<ul style="list-style-type: none"> • 可能在用户选项设置中选错了纸张设置。参照3.3页选择合适的纸张规格。

常见打印故障

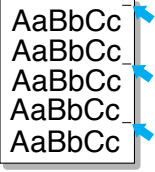
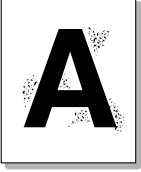
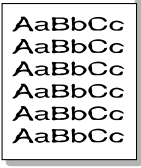
问题	可能的原因和解决办法
机器不打印。	<ul style="list-style-type: none">• 发生卡纸。清除卡纸，见7.1页。• 墨盒安装不当。取出并重新装入墨盒。• 打印电缆连接不当。检查打印电缆连接情况。• 打印电缆有缺陷。用已知正常的电缆更换。• 端口设置不正确。检查Windows打印机设置，确保打印作业发送到正确的端口（例如，LPT1）。• 打印机属性设置不正确。检查应用程序，保证所有打印设置正确无误。• 打印驱动程序可能安装错误。卸载并重新安装MFP驱动程序。然后试打测试页。参照2.11页“SmarThru软件卸载”。
纸张未送进机器。	<ul style="list-style-type: none">• 未正确插入纸张。取出并重新正确插入纸张。见4.3页“使用自动进纸盘”或4.5页“使用手动进纸盘”。• 进纸盘中装纸太多。从进纸盘中取出一些纸张。
连续卡纸。	<ul style="list-style-type: none">• 进纸盘中装纸太多。从进纸盘中取出一些纸张。（如果打印信封或标签，应在手动进纸盘中每次插入一张。）• 纸张设置方法可能不正确。如果打印信封，插入信封时保证信封左右边与导纸板之间有约1mm（1/32"）的间隙。

问题	可能的原因和解决办法
半页空白。	<ul style="list-style-type: none"> • 页面布局太复杂。简化页面布局，如有可能从文件中清除多余的图形。 • 页面方向设置不正确。在打印机属性对话框中改变页面方向。 • 纸张规格和软件的纸张规格设置不匹配。把规格正确的纸张插入机器或改变软件纸张规格设置。 • “缩放”可能设置为小于100%，在打印机属性对话框中改变缩放设置。 • 打印电缆技术规格不正确。使用或用IEEE-1284 额定电缆更换。
机器打印数据有误，或打印字符不正确。	<ul style="list-style-type: none"> • 打印电缆可能连接不当。检查打印电缆的连接情况。 • 打印驱动程序软件可能有问题。退出Windows并重新启动计算机。关闭打印机然后再打开。 • 打印电缆技术规格不正确。使用或用IEEE-1284 额定电缆更换。
打印非常慢。	<ul style="list-style-type: none"> • 如果使用Windows 95/98/Me,假脱机设置可能设置错误。从“开始”菜单，选择“设置”和“打印机”。用鼠标右键点击打印机图标，选择属性，点击“详细资料”选项卡，然后点击“端口设置”按钮。从提供的选项中选择理想的端口设置。 • 如果使用Windows NT/2000/XP高级设置可能设置错误。从“开始”菜单，选择“设置”和“打印机”。用鼠标右键点击打印机图标，选择属性，点击“高级”选项卡，然后从提供的选项中选择理想的高级设置。
扫描器忙，无法接收或打印数据。当前工作结束后再试。	<p>机器可能正在复印或打印，当前工作结束后再试。</p>

打印质量问题

问题	可能的原因和解决办法
<p>打印轻淡褪色</p> 	<p>如果页面上出现垂直白色条纹或褪色区：</p> <ul style="list-style-type: none"> • 墨粉不足。可以暂时延长墨盒寿命。见6.7页“摇匀墨粉”。如果未改善打印质量，应安装新墨盒。 • 纸张可能不符合纸张技术规格（例如，纸张太潮湿或太粗糙）。对于传真，见1.17页“纸张类型和规格”；对于PC打印见4.1页“选择打印介质”。 • 如果整页轻淡，可能打开了省墨模式。设置时在前面板上或在打印机属性中关闭省墨模式。分别见1.22页和4.16页。 • 同时出现褪色或模糊缺陷，说明需要清理墨盒。见6.2页“清理硒鼓”。 • 机器内的扫描器表面可能变脏。见6.5页“清理文件扫描器”。
<p>墨斑</p> 	<ul style="list-style-type: none"> • 纸张可能不符合纸张技术规格。对于传真，见1.17页“纸张类型和规格”；对于PC打印，见4.1页“选择打印介质”。 • 转印辊可能变脏。见6.4页“清理内部”。 • 纸张通路可能需要清理。见6.4页“清理内部”。 • 机器内的扫描器表面可能需要清理。见6.5页“清理文件扫描器”。
<p>竖线</p> 	<p>如果页面上出现黑色垂直条纹：</p> <ul style="list-style-type: none"> • 墨盒内的感光鼓可能划伤，安装新墨盒。

问题	可能的原因和解决办法
<p data-bbox="271 231 318 260">脱落</p> 	<p data-bbox="491 227 934 256">如果页面上随机出现褪色区（通常为圆形）：</p> <ul data-bbox="509 286 1232 662" style="list-style-type: none"> • 单页纸可能有缺陷。重新打印试一试。 • 纸张含水量不均或纸张表面上有湿点。试用不同类型和品牌的纸张。对于传真，见1.17页“纸张类型和规格”；对于PC打印，见4.1页“选择打印介质”。 • 整批纸有缺陷。制造工艺可能引起一些区域不沾墨粉。试用不同种类和品牌的纸张。 • 墨盒可能有缺陷。见7.13页重复“重复竖直缺陷”。 • 如果这些步骤不能解决问题，请与服务代表联系。
<p data-bbox="248 760 341 789">灰色背景</p> 	<p data-bbox="491 756 1061 785">如果背景墨粉底纹量不合格，下列步骤有助于排除故障：</p> <ul data-bbox="509 815 1236 1099" style="list-style-type: none"> • 将纸张换为轻型纸张。对于传真，见1.17页“纸张类型和规格”；对于PC打印，见4.1页“选择打印介质”。 • 检查打印机环境；非常干燥（低湿度）或高湿度（高于80%RH）的条件可能会增加背景底纹量。 • 安装新墨盒。 • 调节底纹设置。见6.2页“调节底纹”。
<p data-bbox="248 1225 341 1254">墨粉污迹</p> 	<ul data-bbox="491 1221 1232 1407" style="list-style-type: none"> • 清理打印机内部。见6.4页“清理内部”。 • 检查纸张类型和质量。对于传真，见1.17页“纸张类型和规格”；对于PC打印，见4.1页“选择打印介质”。 • 安装新墨盒试一试。

问题	可能的原因和解决办法
<p>重复垂直缺陷</p> 	<p>如果打印面上以均匀的间隔重复显示污迹:</p> <ul style="list-style-type: none"> • 墨盒损坏。打印几次清理页，以清理硒鼓 (见6.2页)。打印后，如果仍有同样的问题，安装新墨盒。 • 打印机的零件上可能有墨粉。如果缺陷出现在页面背面，打印几页之后，问题可能会自动消失。 • 定影组件可能损坏。与服务代表联系。
<p>墨粉散落在背景上</p> 	<p>可能由于少许墨粉沾在打印页上。</p> <ul style="list-style-type: none"> • 纸张可能太潮湿。试用不同批次的纸张打印。除非到必要时，否则不可打开纸张包装，以免纸张从空气中吸收太多水分。 • 如果在信封上出现这种现象，改变打印布局避免在背面有接缝的区域打印。在接缝上打印可能会引起故障。 • 如果墨粉散落在整张打印页表面上。应通过软件应用程序或打印机属性调节打印分辨率。
<p>字符变形</p> 	<ul style="list-style-type: none"> • 如果字符成形不良，产生中空图像，纸料可能太光滑。试用不同的纸张。对于传真，见1.17页“纸张类型和规格”；对于PC打印，见4.1页“选择打印介质”。 • 如果字符成形不良，产生波浪效果，需维修扫描装置。检查测试页是否也出现这种现象。 <p>当打印机处于待机状态时，在前面板上按下演示按钮。</p> <p>如需维修，请与服务代表联系。</p>

问题	可能的原因和解决办法
<p>页面歪斜</p> 	<ul style="list-style-type: none"> • 检查纸张类型和质量。对于传真，见1.17页“纸张类型和规格”；对于PC打印，见4.1页“选择打印介质”。 • 确保纸张或其它介质正确装入，靠紧纸张的导板不要太紧或太松。
<p>弯曲或波形</p> 	<ul style="list-style-type: none"> • 检查纸张类型和质量。高温和高湿度都会引起纸张弯曲。对于传真，见1.17页“纸张类型和规格”；对于PC打印，见4.1页“选择打印介质”。 • 在纸盘中翻转纸摺。也可试一试在进纸盘中将纸张旋转180°。
<p>起皱或折痕</p> 	<ul style="list-style-type: none"> • 确保装纸合适。 • 检查纸张类型和质量。对于传真，见1.17页“纸张类型和规格”；对于PC打印，见4.1页“选择打印介质”。 • 在纸盘中翻转纸摺。也可试一试在进纸盘中将纸张旋转180°。
<p>打印件背面变脏</p> 	<ul style="list-style-type: none"> • 转印辊可能变脏。见6.4页“清理内部”。 • 检查墨粉是否泄漏。清理打印机内部。见6.4页。
<p>黑页</p> 	<ul style="list-style-type: none"> • 墨盒安装不当。取下墨盒重新安装。 • 墨盒可能有缺陷需要更换。安装新墨盒。 • 打印机需要修理。请与服务代表联系。

问题	可能的原因和解决办法
<p>墨粉松散</p> 	<ul style="list-style-type: none"> • 清理打印机内部。 • 检查纸张类型和质量。对于传真，见1.17页“纸张类型和规格”；对于PC打印，见4.1页“选择打印介质”。 • 试一试安装新墨盒。 • 如果仍有问题，需要修理打印机。请与服务代表联系。
<p>字符脱墨</p> 	<p>字符脱墨指应为实心黑色的字符内的白色区域：</p> <ul style="list-style-type: none"> • 如果使用透明胶片时遇到此问题，试一试另一种透明胶片。（考虑到透明胶片的成分，一些字符脱墨是正常的。） • 打印到纸张背面上。取出纸张，翻转纸张。 • 纸张可能不符合纸张技术规格。对于传真，见1.17页“纸张类型和规格”；对于PC打印，见4.1页“选择打印介质”。
<p>水平条纹</p> 	<p>如果出现水平排列的黑色条纹或污迹：</p> <ul style="list-style-type: none"> • 墨盒安装不当。取出墨盒重新插入。 • 墨盒可能有缺陷。安装新墨盒。 • 如果仍有问题，需要修理打印机。请与服务代表联系。





附录

- ◆ 安全传真功能的内容
- ◆ 把其它设备连接到电话线上
- ◆ 技术规格
 - 通用
 - 打印机
 - 扫描器
 - 复印机
 - 传真机
- ◆ 安全信息

安全传真功能的内容

使用按键操作打印已存储的传真，需要进入建立的菜单系统并关闭本功能，这样存储的传真就可以打印出来了。

需要输入默认密码，此密码可以根据用户的需要加以改变。此功能选项通过多达4个数字的密码进行保护，要保护建立的安全传真必须预置密码。操作者必须输入当前的密码在关闭此功能前。这样就可以打印被存储的传真。

当传真机内存存满后任何新的传真都会被拒绝。如果安全传真的接收密码，请与服务代表联系。

操作程序

1. 按设置键。
2. 按滚动/音量键直到显示 ‘SYSTEM SETUP’（系统建立）。
3. 按启动键。
4. 按滚动/音量直到显示 ‘SECURE FAX’（安全传真）。
5. 按启动。
6. 输入密码并按启动。

注意：您购买的机器默认密码是“0000”。

情况1

如果您选择“OFF”（关闭）此时安全传真功能无法使用。

情况2

如果您选择“ON”（开）此时可以使用安全传真功能或者您可以修改密码。

把其它设备连接到电话线上

可把其它设备与SF-555P产品连接到同一条电话线上。

确定连接的设备

把SF-555P连接到壁上插口上。通常，另外有三种设备可以接到同一电话线上：

- 电话
- 应答机
- 外部调制解调器或具有内置式调制解调器的计算机

在电话线上连接哪种设备，取决于配置情况。请阅读下列配置。

第一种情况

把SF-555P连接到只用传真电话线（专用传真线）的壁上插口上。

不必连接其他设备。但是：

- 如果希望使用传真线上网或接发电子邮件，可以把外部调制解调器或具有内置式调制解调器的计算机连接到该电话线。
- 如果希望向外拨打语音电话，可以把其它电话连接到壁上插口上。

如欲把这些设备连接到同一电话线上，转到[A.4页](#)“连接其它设备概述”。如果这根电话线在墙上还有另一个插口。可在该插口上连接其它电话和（或）外部调制解调器或具有内置式调制解调器的计算机。

注意：因为该电话线为专用传真线，所以不应该连接应答机或计算机。如欲使用计算机语音邮件，必须把具有内置式调制解调器的计算机或外部调制解调器连接到专用音频线路。可使用专用音频线路连接互联网或电子邮件。

第二种情况

把SF-555P连接到具有传真和语音电话线（共用线）的壁上插口上。

可以把任何其它设备连接到该电话线上。如欲把其它设备与本产品连接到同一壁上插口上，转到[A.4页](#)附录“连接其它设备概述”。

如果该电话线在墙上还有另一个插口，可以把一些设备连接到该插口。但是，如果有应答机或带有语音邮件的计算机，务必把这些设备与SF-555P连接到同一个壁上插口上。

特殊情况

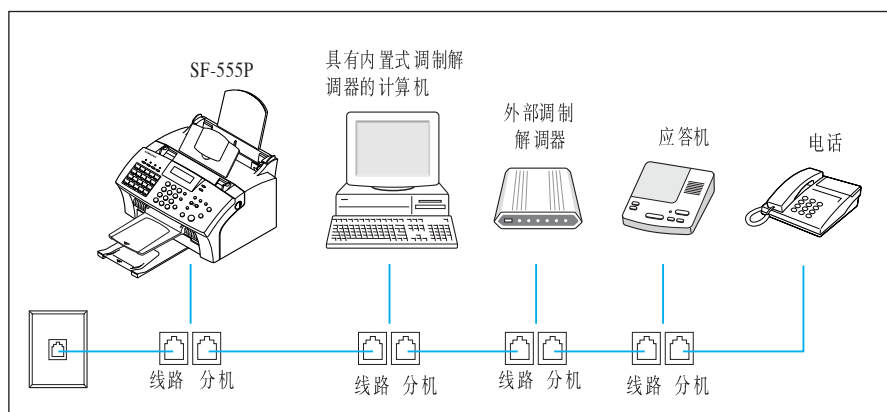
两根电话线接入一个壁上插口。

连接SF-555P时，应把SF-555P插入连接到壁上插口上的电话分路器上。如同电话分路器的该侧只是传真电话线（专线）一样操作。见[A.2页](#)“第一种情况”。

具有两个电话号码和“不同的铃声”服务的电话线。

连接其它设备时，采用与上述“第二种情况”中相同的方法。以后可以修改“不同的铃声”的设置。

连接其它设备概述



按所示顺序连接其它设备。

注意：

- SF-555P产品应连接到壁上插口上。否则，无法应答收到的传真电话。
- 如图所示，必须把线路插口插入一个设备而把分机插口插入另一个设备。
- 一些计算机有第二个线路插口，用于把计算机连接到专用音频线路上。如果有第二个线路插口，请查看计算机文件，保证连接到正确的线路插口上。

技术规格

常规

项目	技术规格和说明
尺寸 (W × D × H) mm	373 × 325 × 228 mm
重量 (含附件)	10.2 Kg
接口	并行: IEEE 1284 (仅ECP), USB: 符合1.1

打印机

项目	技术规格和说明
技术	激光
记录纸张通道	后部至前部
文件纸张通道	后部至前部
速度 *	高达 单色12ppm, 草案模式下5%覆盖率
分辨率	高达 600 x 600 dpi
有效打印宽度	202 mm
手动进纸	后部至前部
操作系统	Windows 95/98/Me/NT Windows2000/XP
仿真	三星PrinThru

复印机

项目	技术规格和说明
分辨率	高达 300 x 300 dpi
黑白对比度控制	Normal(普通)、Darke(变黑)、Lighte(变淡)、Photo(照片)
多份复印	99 页
缩小和放大	50 ~ 200 %

扫描器

项目	技术规格和说明
扫描方法	接触图像传感器 (CIS)
扫描宽度	最大: 216 mm, 有效: 208 mm
扫描分辨率-光学	300 x 300 dpi
扫描 (复印) 速度 *	6 秒/页
进纸方法	按页送进
ADF 容量	最大20页
黑白对比度控制	Normal(普通)、Darke(变黑)、Lighte(变淡)

传真机

项目	技术规格和说明
调制解调器速度	33.6 kbps
兼容性	ITU-T 3类
分辨率 (由1键和液晶显示屏选取)	Standard (标准): 200 ×100 dpi (默认值) Fine (精细): 200 ×200 dpi SuperFine (超精): 300 ×300 dpi
压缩	MH/MR/MMR
ECM支持	是
半色调	照片: 64灰度级
TAD接口	是
存储器	2 MB
存储器备份	30 Min (分钟)
接收模式	TEL(电话)、FAX(传真)、AUTO(自动)、ANS/FAX(应答/传真)

* 打印速度受所用操作系统、计算性能、应用软件、连接方式、介质类型、介质大小以及作业复杂程度等因素的影响。

安全信息

重要注意事项和安全信息

使用本传真机时，应遵循基本的安全注意事项，以减少火灾、触电及对人员的伤害：

1. 阅读并理解所有说明。
2. 操作电器时，应运用常识。
3. 遵循产品和随产品附带的文件上的警告和说明。
4. 如果使用说明与安全信息冲突，注意安全信息。您可能误解了使用说明。如果无法解决冲突，请与销售或服务代表联系寻求帮助。
5. 清理前从AC壁上插座和电话插口上拔下传真机。不可使用液体或气溶清洁剂。只可用湿布清理。
6. 不可把传真机置于不稳定的手推车、台架或桌上。会掉下来摔坏。
7. 传真机不应置于散热器、加热器、空调或通风道的表面上、附近或上方。
8. 任何物品不可靠在电源、电话上。不可把传真机置于人们会踩到各种接线的场所。
9. 壁上插座和接长的电线不可超载。否则会降低性能，导致起火或触电。
10. 不可让宠物啃咬AC电源线、电话线或PC接口线。
11. 不可通过外壳或机箱开孔把外物塞入传真机。外物会触到危险的电压点，引起火灾或触电。不可把液体溅到传真机之上或之内。

12. 为了进行正常的扫描和传真，本产品的盖比较重（通常的平板式产品）；在这种情况下，打开盖后在扫描台上放入文件，然后抓住盖缓慢的向下移动直到方回原位。
13. 为减少触电的危险，不可拆卸传真机。需要修理时，应送到合格的维修技术人员之处。打开或拆除盖会面临触电或其它危险。重新装配时如有错误，在以后使用设备时会触电。
14. 出现下列情况时，从电话插口、PC和AC壁上插座拔下传真机，请合格的维修人员维修：
 - 电源线、插头或连接电缆损坏或磨损时。
 - 液体溅到本产品中。
 - 本产品遭受雨淋或水淋。
 - 按说明操作后，本产品不能正常运行。
 - 本产品摔坏或机箱损坏。
 - 本产品性能突然发生明显变化。
15. 只可调节使用说明叙述的控制器件。对其它控制器件调节不当会损坏传真机，需由合格的维修技术人员进行大量工作才能使本产品恢复正常运行。
16. 在雷雨期间不可使用传真机。可能从远处有雷击的危险。如有可能，应在雷雨期间拔下AC电源和电话。
17. 保存本说明。

如果有干扰

在正常运行过程中，三星传真机产生并使用射频能。在某些情况下，会干扰其它电子设备。FCC规程第15章制订了限制电子设备产生的射频能数量的标准。经测试证实，三星传真机符合或优于这些标准，归于“B类数字设备”，用于在居住环境下使用。根据本说明安装或操作时，三星传真机不会干扰在普通居住环境中使用的各类设备。

未经允许擅自修改或改造，用户无权再使用本设备。

万一三星传真机对其它电子设备有干扰，通常很容易解决。首先确定干扰源是否确实是传真机。方法如下，关闭传真机再打开，观察受到干扰的设备。如果关掉传真机时干扰消失，下列步骤对排除干扰非常有效：

- 把传真机连接到与受干扰设备不同的断路开关上的AC插座上。
- 增加传真机与受干扰设备之间的距离。
- 有线电视放大器和分路器极易干扰。确保放大器与分路器尽量远离传真机及其电源线和话机绳。
- 用屏蔽同轴电缆更换“双芯平行线”天线，并使用合适的连接器和适配器。
- 转动或重新安放接收天线。在大多数情况下，对收音机比较容易进行，只需移动收音机即可。电视天线需要重新安放或安装在建筑物的另一个区域。
- 请与经销商、知名收音机/电视机技术人员或业余无线电操作人员联系寻求帮助。

* 如欲查找本区的业余无线电操作人员，请与美国无线电接力联盟联系，地址：610 Main St., Newington, CT 06111。

传真标记

1991年的《电话消费者保护法》规定，任何人员使用计算机或其它电子设备经电话传真机发送信息为非法行为，除非信息明确地置于传送的每页的顶边或底边内或置于传送下列信息的首页内：

- (1) 传送的日期和时间；
- (2) 发送信息的企业、企业实体或个人的标识；
- (3) 发送机、企业、企业实体或个人的电话号码。

如何把这些信息输入三星传真机存储器的说明，见[1.22](#)至[1.23](#)页。

如果这些措施在电话公司业务运作中受到合情合理地要求或不符合FCC第68章的规程和规定，电话公司可以修改通信设施、设备操作或步骤。如果按常理预计这些变化会使顾客的终端设备与电话公司的通信设施不兼容，或需要修改或改造终端设备，或对终端设备的使用或性能有实质影响，将以书面形式适当通知顾客，以使顾客有机会连续享用服务。

电话公司信息

FCC识别号

在本机底部或背面的标签上有本设备的振铃当量数和FCC注册号。在某些情况下，需向电话公司提供这些号码。

振铃当量数

振铃当量数 (REN) 为电话线的电气负荷的测量方法，确定电话线是否“过载”时非常有用。在同一电话线上安装几类设备，会使拨打和接收电话出现故障，特别是拨打该线路时有振铃故障。电话线上的设备的所有振铃当量数总和应小于五。以便保证电话公司的正常服务。在某些情况下，总和为五可能不适用于您的电话线。如果电话设备运行异常，应立即从电话线上拔下，否则会损坏电话网。

警告：

FCC规程指出若未经制造商明确批准而修改或改造本设备，用户无权再使用本设备。如果终端设备损坏电话网，电话公司应通知顾客停止服务。但是，如果事先通知难以实施时，公司可暂停服务，只要：

- a) 立即通知顾客。
- b) 给顾客提供机会排除设备故障。
- c) 遵照FCC规程和规定第68章第E节所述步骤，通知顾客有权向联邦通信委员会投诉。

您应该了解：

- 三星传真机未设计用于与数字PBX系统相连。
- 如果打算在同一电话线与传真机一起使用计算机调制解调器或传真调制解调器，可能所有设备都会遇到传送或接收故障。建议除普通电话外，其它设备不要与传真机共用电话线。
- 如果您所在的区域受闪电或电涌的影响比较大，建议电源线和电话线都应安装电涌保护器。电涌保护器可从经销商或电话和电子专业商店购到。
- 设置紧急号码和（或）向紧急号码试打电话时，应使用非紧急号码向紧急服务调度员说明意图。调度员会详细说明实际上如何测试紧急号码。
- 本设备不能在投币服务或共用电话线路上使用。
- 本电话提供助听器磁接头。
- 可通过标准组合插口USOCRJ-11C把本设备安全地连接到电话网上。

备注

索引

A

安装

- 打印机软件 2.4
- 墨盒 1.18
- 按选定的纸张尺寸调整文件 4.19

B

- 报告, 打印 3.38
- 并行接口, 连接 1.14
- 部件, 了解 1.4

C

- 场所, 选择 1.9
- 程序
 - 入门 4.9
 - 安装 2.4
- 传真故障, 解决 7.7
- 传真号和名称, 设置 1.21
- 存储
 - 群拨 3.4
 - 单触键 3.21
 - 速拨 3.23
- 错误信息 7.5

D

打印

- 删除 4.12
- 清理页 6.2
- 文件 6.2
- 常见问题, 解决 7.9
- 帮助 4.12
- 在网络环境中 4.31
- 每面多页 4.17
- 质量问题, 解决 7.11
- 报告 3.38
- 打印分辨率 4.28
- 打印故障, 解决 7.9
- 打印软件, 安装 2.4

A.12 附录

- 打印质量, 设置 4.28
- 打印质量问题, 解决 7.11
- 单触拨号 3.21
- 地址标签 3.23
- 电话线, 连接 1.12
- 电源, 插入 1.15
- 调节底纹 6.2

F

发送

- 传真 3.10
- 闪挂 3.35
- 方向 4.1
- 附件 1.3

复印

- 使用高级复印功能 3.18
- 复印概述 3.17
- 复印一份 3.17
- 复印概述 3.17
- 复印一份 3.17
- 覆盖图, 使用 4.24

G

- 更换, 墨粉盒 6.8
- 广播传送 3.28
- 广告画, 打印 4.20

J

- 技术规格 A.4
- 监测状态 3.35
- 简介
 - SF-555P 1.1
 - SmarThru 软件 2.1
- 胶带, 除去 1.9
- 接收传真
 - 通过电话分机 3.16
 - 应答/传真模式 3.15
 - 自动模式 3.15
 - DRPD模式 3.6

- 传真模式 3.14
- 电话模式 3.16
- 接收模式 3.13
- 节省话费传送 3.37

K

- 卡纸, 清理 7.8
 - 文件 7.1
 - 在机器内部 7.3
 - 输出区 7.2
 - 进纸盘 7.2
 - 防止卡纸的建议 7.4

L

- 连接
 - 其它设备 A.1
 - 并行接口连线 1.14
 - 电话线 1.12
 - 电源线 1.15
 - USB连线 2.8
- 轮询
 - 接收 3.32
 - 传送 3.32

M

- 墨粉盒
 - 安装 1.18
 - 更换 6.7

N

- 内存
 - 清除 6.1
 - 搜索 3.27

Q

- 前面板, 功能 1.6

- 清理
 - 文件扫描器 6.5
 - 机器 6.4
 - 硒鼓 6.2
- 群拨3.4

R

- 日期和时间, 设置 1.2

S

- 扫描 5.1
- 删除
 - 打印作业 4.12
 - 预定操作 3.34
- 设置
 - 提示音 3.2
 - 日期和时间 1.2
 - 传真号码和名称 1.21
 - 分辨率和对比度 3.8
 - 音量 3.10
- 设置提示音 3.2
- 设置选项 3.3
- 设置纸张来源 4.10
- 省电模式 1.22
- 省墨模式 1.22, 4.15
- 省纸模式 1.23
- 使用地址标签 3.23
- 使用高级复印功能 3.18
- 手动进纸盘
- 装纸 4.5
- 纸张来源设置 4.1
 - 输入, 姓名 3.19
 - 水印, 打印 4.21
 - 搜索, 内存 3.27
 - 速拨 3.23

T

- 添加文件 3.34
- 听筒, 插入 1.11

通话请求 3.12
通知墨粉不足 6.3

U

USB端口, 连接 2.8

W

网络, 设置 4.31
文件对比度, 设置 3.8
文件分辨率, 设置 3.8
文件进稿器, 装纸 3.9
文件扫描器, 清理 6.5
问题, 解决
 错误信息 7.5
 传真 6.7
 常见打印 7.9
 卡纸 7.1
 打印质量 7.11
 打印缩小, 放大 4.18

X

硒鼓, 清理 6.2
系统选项 3.2
系统要求, 软件 2.3
卸载
 多功能打印机驱动程序 2.10
 SmarThru软件 2.11
 SmarThru软件 2.13

Y

延迟传真 3.29
音量, 设置 3.1

优先传真 3.31
远程测试 6.3

Z

在纸张上打印多页 4.17
暂停, 插入 3.21
支架 1.10
纸张
 自动进纸托盘 1.15, 4.3
 手动进纸托盘 4.5
 选择 1.17, 4.1
 设置 3.3, 4.10
纸张尺寸, 设置 4.10
纸张方向, 设置 4.10
纸张来源, 设置 4.10
纸张类型, 设置 4.10
质量, 问题 7.11
重拨
 自动 3.10
 最后一个号码 3.11
转发接收到的传真 3.36
装入, 文件 3.9
装载, 纸张
 自动进纸盘 1.15, 4.3
 手动进纸盘 4.5
装纸 1.15, 4.3
自动拨号
 单触拨号 3.21
 快速拨号 3.23
 使用远程控制面板 3.25
自动进纸盘
 装纸 1.15, 4.3
 设置纸张来源 4.10




Laser All-in-One



SF-555P

ABC
1
GHI
2
JKL
3
MNO
4
PQRS
5
TUV
6
WXYZ
7
8
9
0
OHDI/
V.Reg

DEL
3
Recall/
Status
Redial/
Pause
Search/
Delete

 访问：
www.samsungprinter.com

Rev.4.00