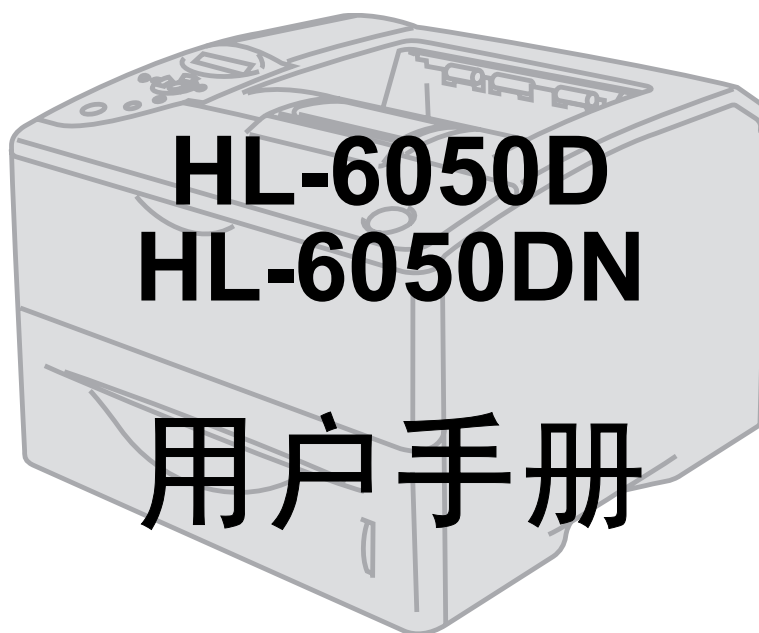




兄弟激光打印机



致视障用户

您可使用屏幕阅读机“文本 - 语音”软件阅读本手册。

使用打印机前之请您务必设置硬件并安装驱动程序。


请使用快速设置指南设置打印机。您可在盒中找到印刷副本或在我们提供的 CD-ROM 上浏览。


使用打印机之前请全面阅读本用户手册。请将 CD-ROM 放在方便的地方以便需要时可快捷使用。


请访问我们的网站 <http://solutions.brother.com>，你可找到对常见问题解答 (FAQs) 的回答，产品支持和技术问题，以及最新驱动程序更新和应用程序。

警告，注意事项和注释的定义

我们在整本用户手册中使用下列符号：

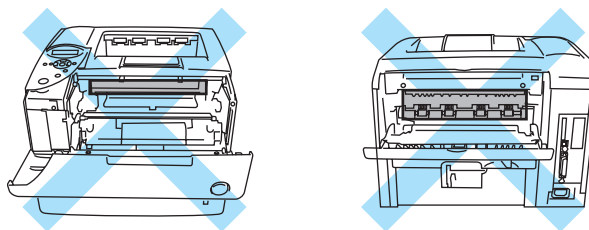
 您必须遵守这些警告以避免可能存在的人身伤害。

 您必须遵守这些指示以保证正确使用打印机并不损坏设备。

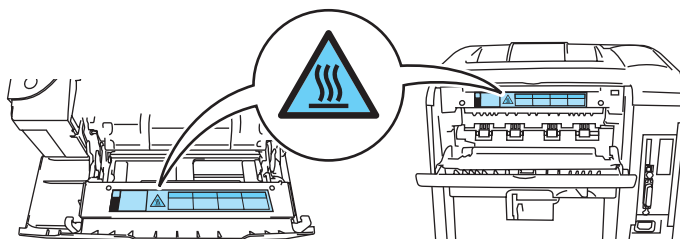
 使用打印机时，请您记住这些有用的提示。

安全使用打印机

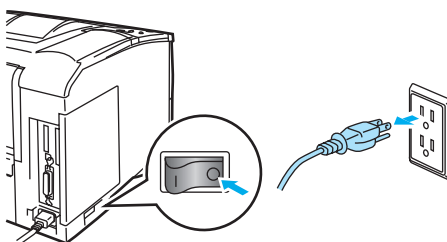
- ⚠ 刚使用完打印机，打印机内部一些部件会特别烫。打开打印机前盖或后盖时，请勿触碰下图所示的阴影部分。



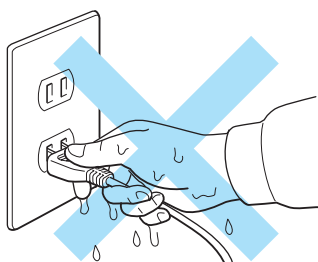
热熔单元标有警告标签。请勿取下或损坏标签。



- ⚠ 打印机内有高压电极。清洁打印机，清理卡纸或更换部件之前，请确认您已关闭电源并已从 AC 电源输出口 / 插座拔下打印机插头。



- ⚠ 请勿用湿手操作插头——可能会使您触电。



⚠ 注意事项

- 清洁时请使用中性洗涤剂。用挥发性液体如稀释剂或苯清洁会损坏打印机表面。
- 请勿使用含氨的清洁材料。它会损坏打印机和墨粉盒。

商标

Brother 徽标是兄弟工业株式会社的注册商标。

Apple, Apple 徽标标识和 Macintosh 是在美国和其他国家的注册商标和 TrueType 是 Apple 苹果计算机公司的注册商标。

Epson 是注册商标, FX-80 和 FX-850 是 Seiko Epson (日本精工爱普生公司) 的注册商标。

Hewlett Packard 是注册商标, HP LaserJet, 6P, 6L, 5P, 5L, 4, 4L 4P, III, IIIP, II 和 IIP 是 Hewlett-Packard 公司的注册商标。

IBM, IBM PC 和 Proprinter 是国际商业机器公司的注册商标。

Microsoft, MS-DOS, Windows 和 Windows NT 是 Microsoft (微软公司) 在美国和其他国家的注册商标。

PostScript 是 Adobe 系统有限公司的注册商标。

ENERGY STAR 是一个美国注册商标。

SuSE 是 SuSE Linux AG 公司注册商标。

Linux 是 Linus Torvalds 公司注册商标。

RED HAT 是 Red Hat 有限公司注册商标。

Mandrake 是 Mandrake Soft SA 公司注册商标。

本用户手册所提及的品牌和产品名称都是其相应公司的注册商标。

编辑和出版声明

本手册由兄弟工业株式会社编辑出版, 手册中包含有最新产品的说明和技术规格。

本手册内容及产品规格如有更改, 恕不另行通知。

兄弟公司保留对包含在本用户手册中的产品规格和材料作出更改的权利, 恕不另行通知, 同时由于使用本手册所包含的材料所造成的任何损坏 (包括后果), 包括但不限于本出版物的排版及其它错误, 兄弟公司将不承担任何责任。

©2004 兄弟工业株式会社

打印机装运

如果出于任何原因必须装运打印机, 请小心包装打印机以避免运输中的任何损坏。我们建议您保留并使用原包装。打印机还应充分受承运人担保。

目录

警告, 注意事项和注释的定义	i
安全使用打印机	ii
商标	iii
编辑和出版声明	iii
目录	iv
1 关于本打印机	1-1
盒中有什么?	1-1
接口电缆	1-1
正视图	1-2
后视图	1-3
安放打印机	1-4
电源	1-4
环境	1-4
可以使用何种纸张?	1-5
纸张类型和尺寸	1-5
建议使用的纸张	1-7
可打印区域	1-8
打印方法	1-10
在普通纸上打印	1-10
在纸盒中的普通纸上打印	1-10
在多功能进纸盒 (MP 进纸盒) 中的普通纸上打印	1-13
在厚纸, 标签和卡片纸上打印	1-16
在信封上打印	1-21
避免使用的信封类型	1-21
在 MP 进纸盒中的信封上打印	1-23
在透明胶片上打印	1-28
在纸盒中的透明胶片上打印	1-28
在 MP 进纸盒中的透明胶片上打印	1-31
纸张两面打印	1-35
从纸盒手动双面打印 (用于 PCL 打印机驱动程序)	1-35
从多功能进纸盒手动双面打印	1-36
自动双面打印	1-37
小册子打印 (用于 PCL 打印机驱动程序)	1-39
纸张双面打印指导	1-40
复写本打印	1-42
2 驱动程序和软件	2-1
打印机驱动程序	2-1
适用于 Windows®	2-2
PCL 打印机驱动程序的特性	2-2
BR-Script 打印机几个程序的特性 (PS 打印机驱动程序)	2-10
适用于 Macintosh®	2-16
软件 (Windows® 用户)	2-19
用于网络软件	2-19
BRAdmin Professional	2-19
Driver Deployment Wizard	2-19
Web BRAdmin	2-19
自动选择仿真模式	2-20
自动选择接口	2-20
打印机设置	2-21
出厂设置	2-21

3	控制面板	3-1
	控制面板	3-1
	按钮	3-2
	运行按钮	3-2
	取消作业按钮	3-2
	重印按钮	3-3
	从 RAM 处重印	3-3
	重印上一次的作业	3-3
	打印检验数据	3-4
	打印公用数据	3-5
	打印安全数据	3-5
	+ 或 - 按钮	3-7
	在 LCD 上的菜单中移动	3-7
	输入数字	3-7
	返回按钮	3-7
	设定按钮	3-7
	发光二极管 (LED)	3-8
	数据 - 橙色 LED	3-8
	液晶显示屏 (LCD)	3-9
	后部指示灯	3-9
	LCD 信息	3-10
	打印机状态信息	3-10
	如何使用控制面板	3-11
	控制面板 LCD 菜单	3-13
	信息	3-14
	纸张	3-15
	质量	3-15
	设置	3-16
	打印菜单	3-17
	网络 (仅单一网络)	3-20
	接口	3-21
	重设菜单	3-21
	IP 地址	3-22
	有关仿真模式	3-23
	HP LaserJet 模式	3-23
	BR-Script 3 模式	3-23
	EPSON FX-850 与 IBM Proprinter XL 模式	3-23
	出厂设置列表	3-24
	网络出厂默认设置	3-24
	适用于视障用户	3-28
	蜂鸣器信号	3-28
4	可选件	4-1
	可选附件和耗材	4-1
	下层纸盒 (LT-6000)	4-2
	网卡 (NC-6100h)	
	(用于 HL-6050D)	4-3
	安装网卡	4-3
	CompactFlash™ 卡	4-6
	插入 CompactFlash™ 卡	4-7
	DIMM	4-8
	安装附加内存	4-9
5	日常维护	5-1
	更换耗材	5-1
	墨粉盒	5-2

TONER LOW(墨粉不足) 信息	5-2
TONER LIFE END(墨粉盒寿命结束) 信息	5-2
更换墨粉盒	5-3
硒鼓单元	5-8
CHANGE DRUM SOON(立即更换硒鼓) 信息	5-8
更换硒鼓单元	5-8
更换维护部件	5-13
维护信息	5-13
清洁	5-14
清洁打印机外部	5-14
清洁打印机内部	5-15
清洁电晕丝	5-17
6 故障排除	6-1
LCD 信息	6-1
错误信息	6-1
维护信息	6-3
呼叫服务信息	6-3
故障排除纸张处理	6-4
卡纸以及如何清除	6-5
MP 进纸盒卡纸 (多功能进纸盒卡纸)	6-6
纸盒 1/ 纸盒 2 卡纸	
(纸盒内部卡纸)	6-7
内部卡纸 (打印机内部卡纸)	6-9
后部卡纸 (后部出纸盒卡纸)	6-12
双面卡纸 (双面单元卡纸)	6-15
提高打印质量	6-17
解决打印问题	6-22
其他问题	6-23
从 DOS 打印	6-23
BR-Script 3	6-23
7 附录 (规格, 字体和条形码)	A-1
打印机规格	A-1
电机	A-1
控制器	A-2
软件	A-2
控制面板	A-2
纸张处理	A-3
介质规格	A-3
供给	A-3
尺寸 / 重量	A-4
综合	A-4
选择纸张的重要信息	A-5
条形码控制命令的快速参考	A-7
打印条形码或宽字符	A-7
8 附录	B-1
兄弟号码	B-1
重要信息: 法规	B-2
无线电干扰	B-2
国际 ENERGY STAR® 声明	B-2
IEC 60825 规格	B-2
内部激光辐射	B-2
重要——为了您的安全	B-3
断开设备	B-3

	LAN 连接注意 (仅 HL-6050DN 型号)	B-3
9	索引	I-1

1 关于本打印机

盒中有什么？

当您开箱取出打印机时，请检查是否都有以下部分。

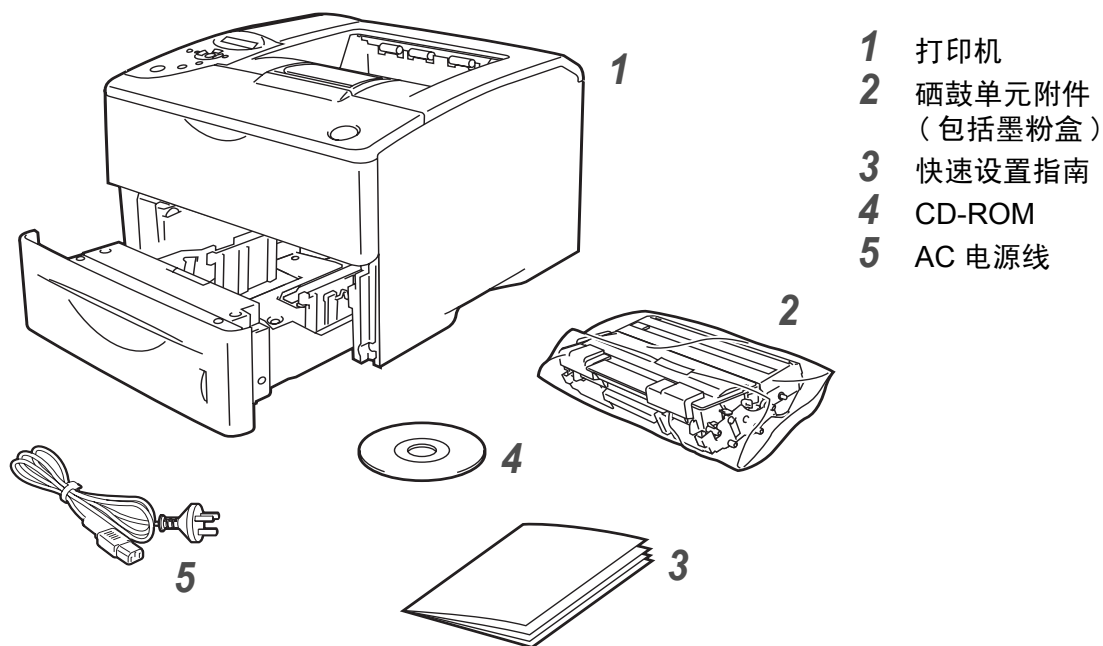


图 1-1

接口电缆

- 接口电缆不是标准附件。
- 一些计算机有一个 USB 和一个并行端口。请为您想使用的接口购买合适的电缆。
- 多数并行电缆支持双向通讯，但是有些可能有不兼容的针分配或者不符合 IEEE 1284。
- 建议使用并行接口电缆或 2m 以内的 USB 接口电缆。
- 使用 USB 电缆时，请确认将其连接到您个人计算机的 USB 接口上。
- 如果您的计算机使用高速 USB 2.0 接口，请确保使用高速 USB 2.0 认证电缆。
- 请勿将 USB 电缆连接到未驱动的网络集线器或 Macintosh® 键盘。

正视图

正视图

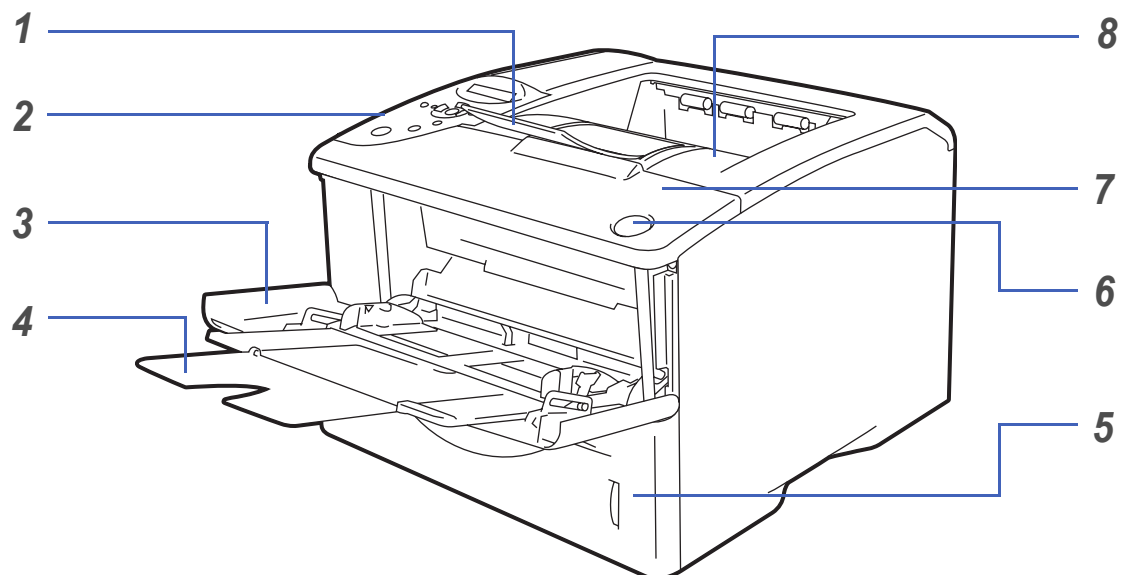


图 1-2

- 1 正面向下出纸盒支撑翼板（支撑翼板）
- 2 控制面板
- 3 多功能进纸盒（MP 进纸盒）
- 4 MP 进纸盒支撑翼板
- 5 纸盒
- 6 前盖释放按钮
- 7 前盖
- 8 正面向下出纸盒（顶部出纸盒）

后视图

后视图 *

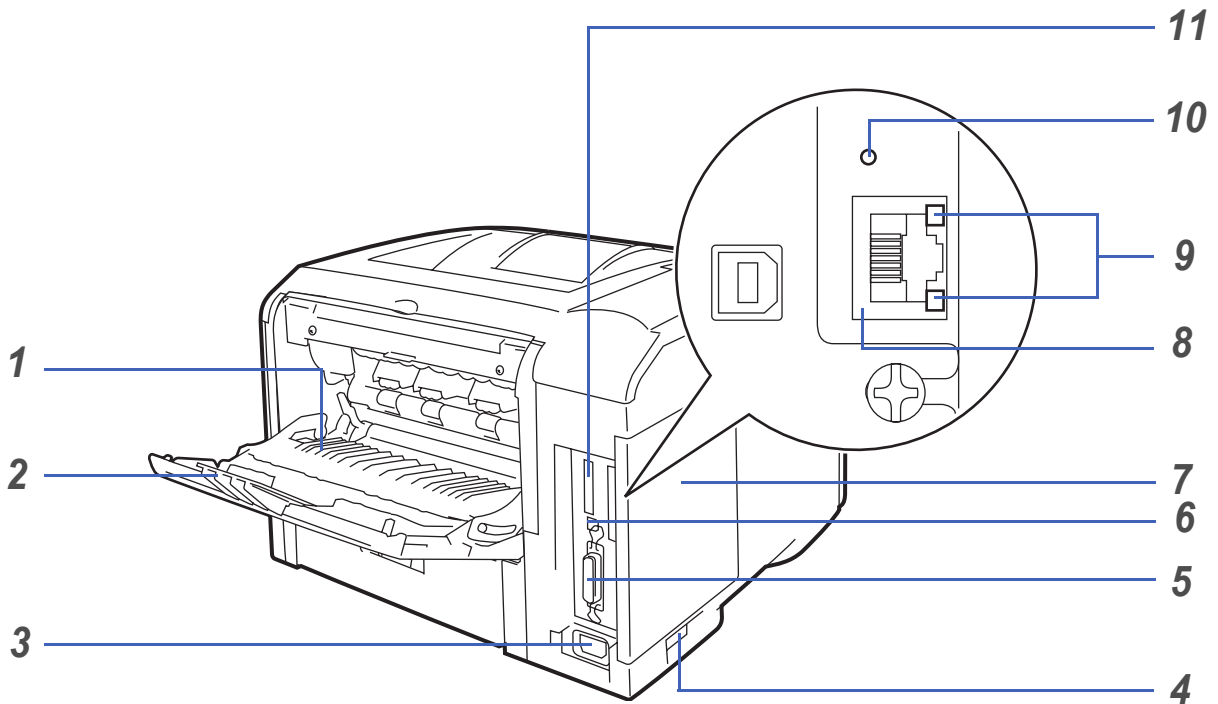


图 1-3

- 1 正面向上出纸盒（后部出纸盒）
- 2 正面向上出纸盒支撑板
- 3 AC 电源接口
- 4 电源开关
- 5 并行接口
- 6 USB 接口
- 7 侧盖
- 8 (HL-6050DN) 10/100BASE-TX 端口
- 9 (HL-6050DN) 网络 LED（发光二极管）
- 10 (HL-6050DN) 网络测试按钮
- 11 CompactFlash™ 插卡槽

* 打印机图基于 HL-6050DN。

安放打印机

使用打印机之前，请阅读以下说明。

电源

请在建议电源范围内使用打印机。

电源：AC 220 ~ 240 V, 50/60 Hz

电源线，包括延长部分不应超过 5m。

请勿与其他高电流设备如空调、复印机，粉碎机等共用相同的电路。如果您无法避免与这些设备一起使用打印机，我们建议您使用一个变压器或高频噪音过滤器。

如果电源不稳定，请使用一个稳压器。

环境

- 请确保电源输出口 / 插座在靠近打印机并容易触及的地方，这样如果有紧急状况，可以很容易拔下插头。
- 仅在下列温度和湿度范围里使用打印机：

温度：10 °C ~ 32.5 °C

湿度：20% ~ 80% (无凝露)

- 打印机应在通风良好的房间内使用。
- 将打印机安放在平整的表面上。
- 保持打印机清洁。请勿将打印机安放在积灰的地方。
- 请勿将打印机放在打印机通风口堵塞的地方。在通风口和墙面之间保持约 100 mm 的间隙。
- 请勿将打印机放在阳光直射的地方。如果您必须将它靠窗安放，请使用百叶窗或厚窗帘以保护打印机不受阳光直射。
- 请勿将打印机靠近含有磁铁或产生磁场的设备。
- 请勿使打印机受到强烈的物理震击或振动。
- 请勿将打印机暴露于明火，含盐或腐蚀性气体中。
- 请勿将其他物体置于打印机上面。
- 请勿将打印机靠近空调放置。
- 搬动打印机时请保持打印机水平状态。

可以使用何种纸张？


纸张类型和尺寸

打印机从安装好的纸盒，手动进纸盒（多功能进纸盒）或下层纸盒（可选件）装载纸张。
打印机驱动程序中的纸盒名称和指南如下：

纸盒	纸盒 1
多功能进纸盒	MP 进纸盒
下层纸盒（可选件）	纸盒 2

在 CD-ROM 上看这一页时，您可以通过点击表中的 ⓘ 跳到各打印方法的那一页。

介质类型 纸张重量	纸盒 1	MP 进纸盒	纸盒 2	自动双面打印	从打印机驱动程序选择介质类型
普通纸 75 g/m ² ~ 105 g/m ²	ⓘ	ⓘ	ⓘ	ⓘ	普通纸
回收纸	ⓘ	ⓘ	ⓘ	ⓘ	回收纸
胶合纸 粗纸 - 60 g/m ² ~ 161 g/m ²	ⓘ 60 g/m ² ~ 105 g/m ²	ⓘ 60 g/m ² ~ 161 g/m ²	ⓘ 60 g/m ² ~ 105 g/m ²		胶合纸
厚纸 105 g/m ² ~ 161 g/m ²		ⓘ			厚纸或特厚纸
透明胶片	ⓘ 10 张 A4 或 Letter	ⓘ 10 张 A4 或 Letter	ⓘ 10 张 A4 或 Letter		透明胶片
标签		ⓘ A4 或 Letter			特厚纸
信封		ⓘ			信封 信封 - 薄
卡片纸		ⓘ			厚纸或特厚纸
薄纸 60 g/m ² ~ 75 g/m ²	ⓘ	ⓘ	ⓘ	ⓘ	薄纸

 在厚纸，标签或卡片纸上打印时，我们建议您根据纸张重量在打印机驱动程序中选择介质类型设置。

	纸盒 1	MP 进纸盒	纸盒 2	自动双面打印
纸张尺寸	A4, Letter, Legal, B5 (ISO), B5 (JIS), A5, B6 (ISO), A6, Executive, Folio	宽: 69.9 ~ 215.9 mm 长: 116 ~ 406.4 mm	A4, Letter, Legal, B5 (ISO), B5 (JIS), A5, B6 (ISO), A6, Executive, Folio	A4, Letter, Legal
张数	500 张	100 张	500 张	

对特定打印介质必须使用正面向上出纸盒（后部出纸盒）。

在 CD-ROM 上看这一页时，您可以通过点击表中的 ⓘ 跳到各打印方法的那一页。

介质类型	正面向下	正面向上
普通纸	ⓘ	ⓘ
回收纸	ⓘ	ⓘ
胶合纸	ⓘ	ⓘ
厚纸	ⓘ	ⓘ
特厚纸	ⓘ	ⓘ
透明胶片	ⓘ	ⓘ
标签		ⓘ
信封		ⓘ
卡片纸		ⓘ
薄纸	ⓘ	ⓘ

您可使用控制面板 **Menu**（菜单）按钮在 **PAPER**（纸张）菜单中选择纸张来源次序。参见第 3-15 页的 **纸张**。



在透明胶片上打印时，我们建议您使用正面向上打印。

建议使用的纸张

普通纸	亚洲浆纸蓝旗舰 70 g/m ²
透明胶片	3M CG3300
标签	Avery 激光标签 L7163

- 买大量纸张之前，请先测试部分以确认这种纸张可用。
- 使用用于普通纸复印的纸张。
- 使用 75 ~ 90 g/m² 的纸张。
- 使用中性纸张。请勿使用酸性或碱性纸张。
- 使用长纹理纸张。
- 使用湿量约为 5% 的纸张。
- 本打印机可使用符合 DIN 19309 规格的回收纸。

! 注意事项

请勿使用喷墨纸，否则可能导致卡纸并损坏打印机。

为帮助您选择配合本打印机的纸张，参见第 A-5 页的 *选择纸张的重要信息*。



在小尺寸短纹理纸张 (A5, A6 和 Executive) 上打印时，按下述操作：

在打印机驱动程序 **Basic** (基本) 选项卡处，从 **Media Type** (介质类型) 选择中选择 **Envelopes** (信封)。然后在打印机后部，打开后部出纸盒并按下左右两边的两个蓝色标签 (如图 1-4 所示)。打印完毕后，关闭后部出纸盒以将两个蓝色标签恢复到它们的起始位置。

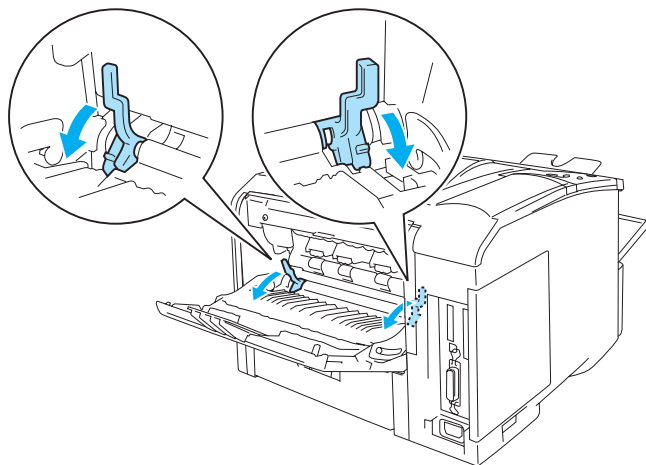


图 1-4

可打印区域

使用 PCL (标准驱动程序) 仿真时, 不能打印到的纸张边缘部分如下所示。

纵向

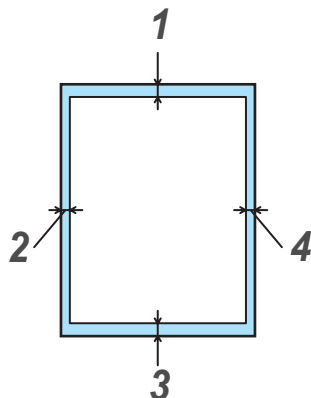


图 1-5

	A4	Letter	Legal	B5 (ISO)	Executive	A5	A6	B6 (ISO)
1	4.2 mm	4.2 mm	4.2 mm	4.2 mm	4.2 mm	4.2 mm	4.2 mm	4.2 mm
2	6.01 mm	6.35 mm	6.35 mm	6.01 mm	6.35 mm	6.01 mm	6.01 mm	6.01 mm
3	4.2 mm	4.2 mm	4.2 mm	4.2 mm	4.2 mm	4.2 mm	4.2 mm	4.2 mm
4	6.01 mm	6.35 mm	6.35 mm	6.01 mm	6.35 mm	6.01 mm	6.01 mm	6.01 mm



使用 BR-Script 仿真时, 不能打印到的纸张边缘部分为 4.32 mm。

横向

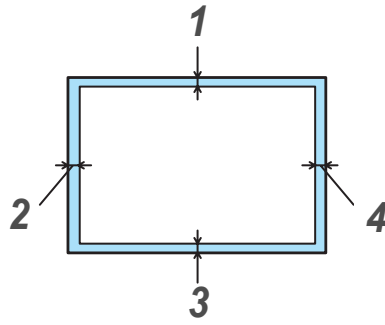



图 1-6

	A4	Letter	Legal	B5 (ISO)	Executive	A5	A6	B6 (ISO)
1	4.2 mm	4.2 mm	4.2 mm	4.2 mm	4.2 mm	4.2 mm	4.2 mm	4.2 mm
2	5.0 mm	5.08 mm	5.08 mm	5.0 mm	5.08 mm	5.0 mm	5.0 mm	5.0 mm
3	4.2 mm	4.2 mm	4.2 mm	4.2 mm	4.2 mm	4.2 mm	4.2 mm	4.2 mm
4	5.0 mm	5.08 mm	5.08 mm	5.0 mm	5.08 mm	5.0 mm	5.0 mm	5.0 mm

 使用 BR-Script 仿真时，不能打印到的纸张边缘部分为 4.32 mm。

打印方法

在普通纸上打印

您可在纸盒或多功能进纸盒中的普通纸上打印。对于您想使用的纸张，参见第 1-5 页的 *可以使用何种纸张？*。

在纸盒中的普通纸上打印

- 1 在打印机驱动程序中选择 **Paper Size** (纸张尺寸)， **Media Type** (介质类型)， **Paper Source** (纸张来源) 和其他设置。

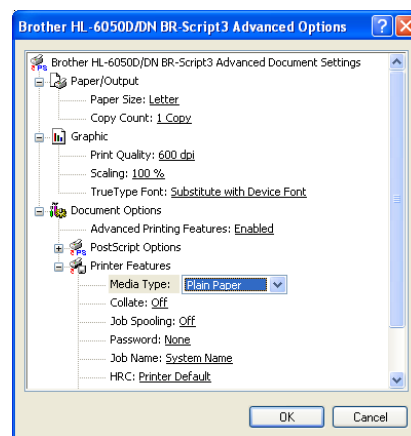
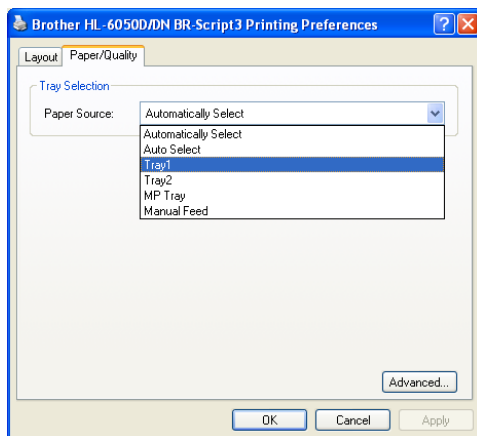
Media Type (介质类型)：普通纸

Paper Source (纸张来源)：纸盒 1 (或纸盒 2)

PCL (标准) 打印机驱动程序



BR-Script 打印机驱动程序



2 将纸盒完全从打印机中拉出。

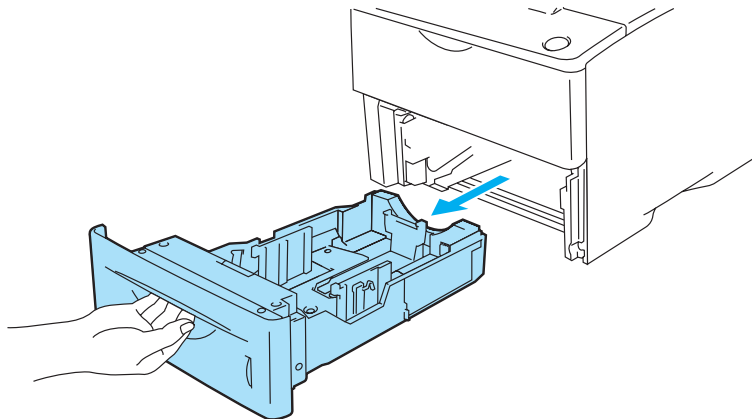


图 1-7

3 按下蓝色导纸释放杆时，滑动定位器以符合纸张尺寸。检查定位器是否牢固地嵌在槽中。

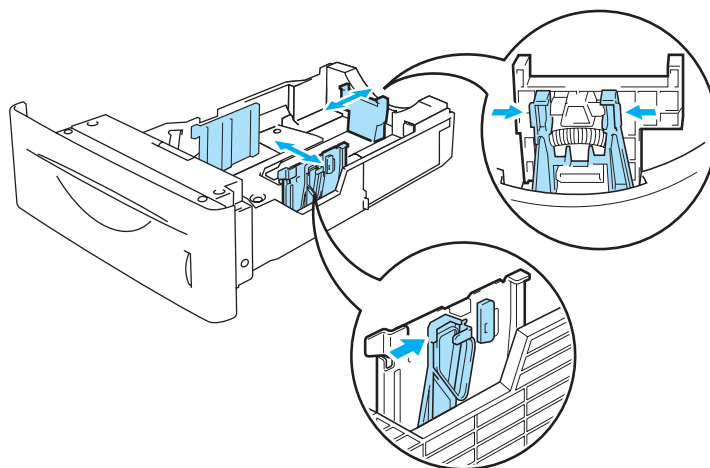


图 1-8

4 为避免卡纸和送纸错误，请您将已展成扇形的小堆的纸张填充纸盒。将要打印的一面（空白面）面向下，纸张的头一条边（顶部）最后放入（在纸盒的前部）。检查纸张的四角是否都已平放在纸盒中。

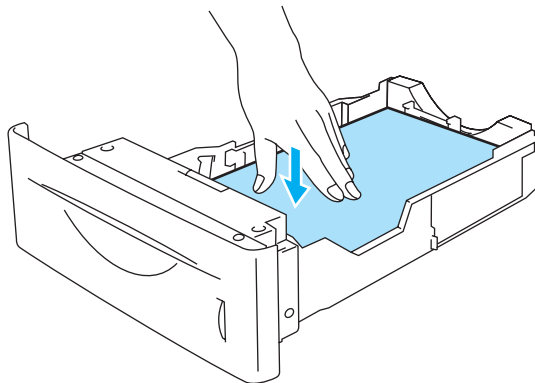



图 1-9

 请勿一次在纸盒中放入 500 张以上纸张 (80 g/m²)，否则会导致卡纸。检查确认纸张低于最大纸张高度定位器 (▼)。

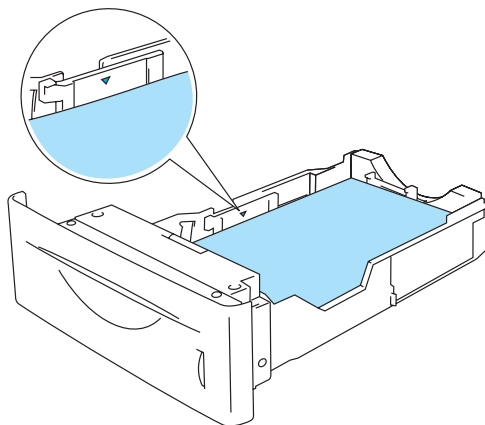


图 1-10

5 将纸盒稳妥放回打印机中。检查确认纸盒完全插入打印机。

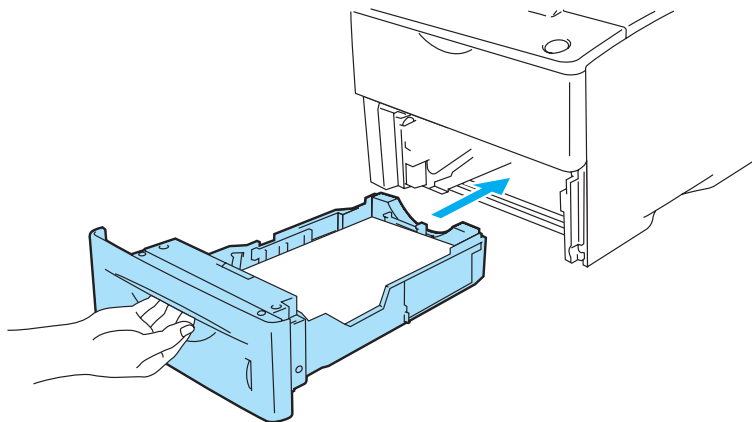


图 1-11

6 将打印数据发送到打印机。

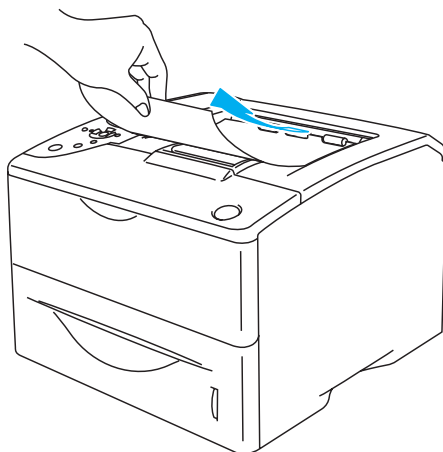


图 1-12

在多功能进纸盒（MP 进纸盒）中的普通纸上打印

 当您把纸张放入多功能进纸盒中时，打印机自动打开 MP 进纸盒。

- 1 在打印机驱动程序中选择 **Paper Size**（纸张尺寸），**Media Type**（介质类型），**Paper Source**（纸张来源）和其他设置。

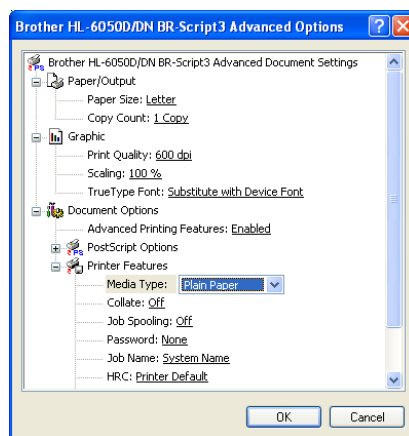
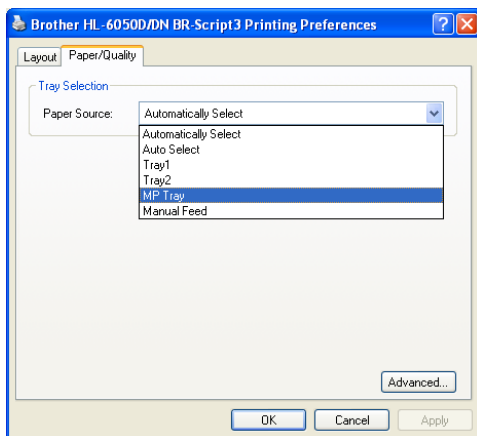
Media Type（介质类型）：普通纸

Paper Source（纸张来源）：MP 进纸盒

PCL（标准）打印机驱动程序



BR-Script 打印机驱动程序



2 打开 MP 进纸盒并轻微放低。

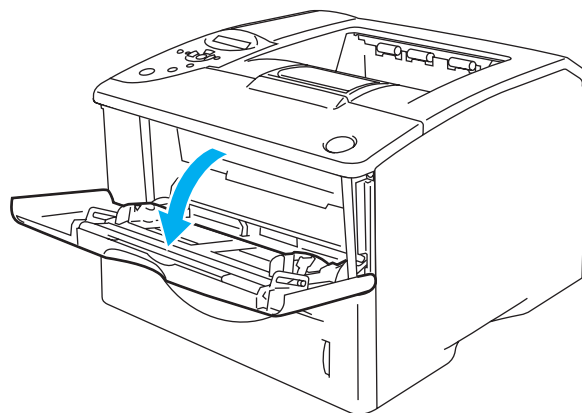


图 1-13

3 拉出 MP 进纸盒支撑翼板。

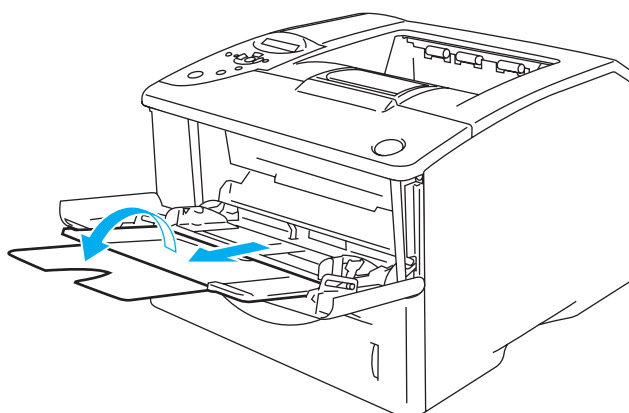


图 1-14

4 将纸张放入 MP 进纸盒。将要打印的一面向上，纸张的头一条边（顶部）首先放入。请确认纸张碰到进纸盒的背部并低于进纸盒两边的最大纸张高度定位器。请勿一次在 MP 进纸盒中放入 100 张以上纸张 (80 g/m²)，否则会导致卡纸。

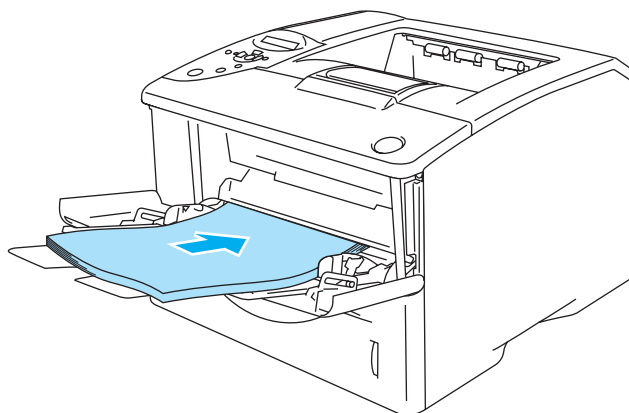



图 1-15

 请确认纸张平直并放在多功能进纸盒上的正确位置上。否则将无法正确送纸，从而导致打印偏斜或卡纸。

5 按下导纸释放杆时，滑动定位器以符合纸张尺寸。

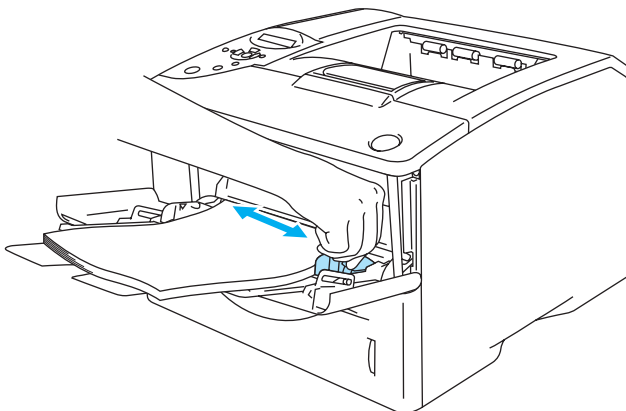



图 1-16

 将纸张放入 MP 进纸盒中时，请记住下述事项：

- 打印面必须向上。
- 打印时，内部进纸盒上升将纸张送入打印机。
- 将纸张的头一条边（纸张顶部）首先放入并轻轻将它推进进纸盒。
- 纸堆顶部必须低于进纸盒两边的最大纸张高度定位器。

6 将打印数据发送到打印机。

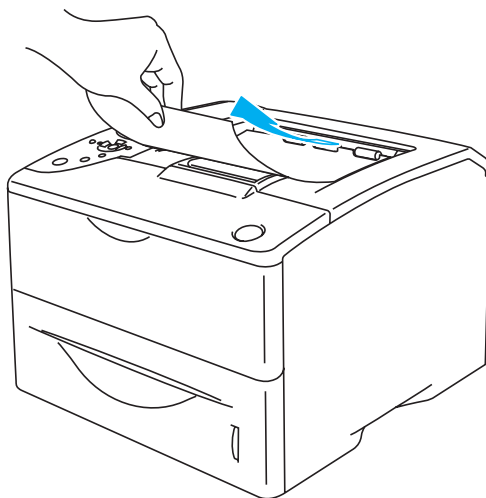


图 1-17

在厚纸，标签和卡片纸上打印

- 请勿使用损坏的，卷曲的，皱褶的或不规则形状的纸张。
- 请勿使用无框标签。
- 我们建议您使用用于激光打印机的纸张。
- 请使用耐高热的纸张；打印时打印机内部会达到非常高的温度。

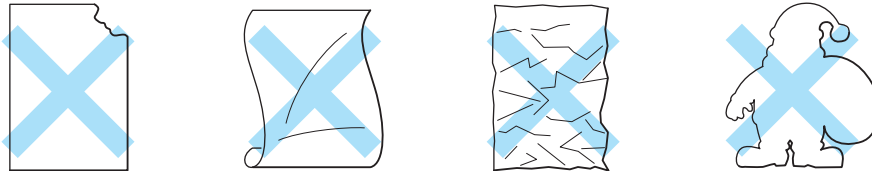


图 1-18

- 打印带孔纸，例如档案纸之前，必须将纸堆展成扇形以避免卡纸和送纸错误。

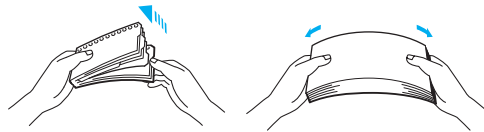



图 1-19

- 请勿将档案纸的穿孔靠近调节器（纸张传感器）。
- 请勿使用粘在一起的档案纸。档案纸上的胶水可能损坏打印机。
- 请勿在纸盒中同时使用不同类型纸张，这可能引起卡纸和送纸错误。
- 请勿将双面打印用于打印厚纸，标签或卡片纸。
- 为正确打印，您必须从软件应用中选择与纸盒中的纸张相同的纸张尺寸。
- 参见第 1-5 页的 *可以使用何种纸张？*。

在多功能进纸盒（MP 进纸盒）中的厚纸，标签或卡片纸上打印

拉下后部出纸盒时，从 MP 进纸盒到打印机后部有一笔直的纸张输送道。当您想在厚纸，标签或卡片纸上打印时，请使用这一送纸和输出方法。

 当您把纸张放入 MP 进纸盒中时，打印机自动打开 MP 进纸盒模式。

当您选择您想使用的纸张时，参见第 1-5 页的 *可以使用何种纸张？*。

- 1 在打印机驱动程序中选择 **Paper Size**（纸张尺寸），**Media Type**（介质类型），**Paper Source**（纸张来源）和其他设置。

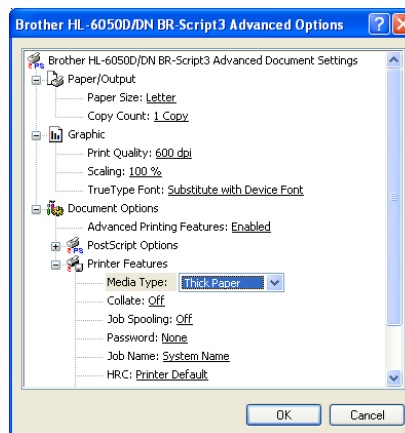
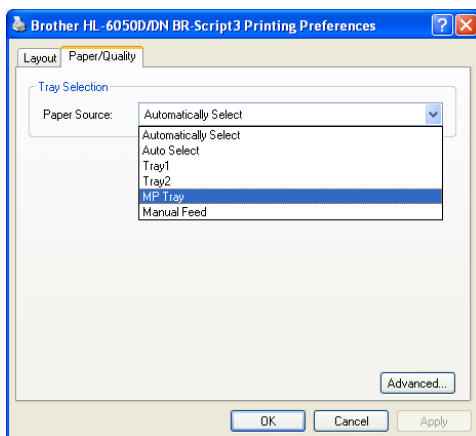
Media Type（介质类型）：厚纸或特厚纸

Paper Source（纸张来源）：MP 进纸盒

PCL（标准）打印机驱动程序



BR-Script 打印机驱动程序



2 打开后部出纸盒，然后有必要的拉出正面向上出纸盒支撑板。

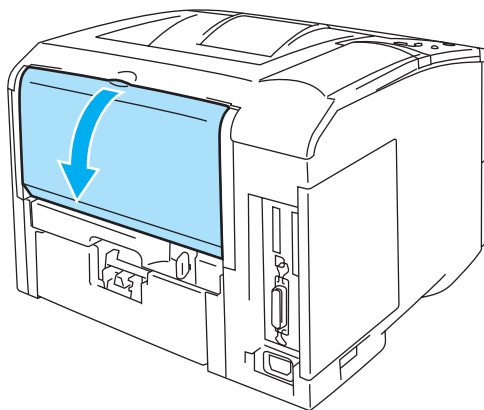


图 1-20

3 打开 MP 进纸盒并轻微放低。

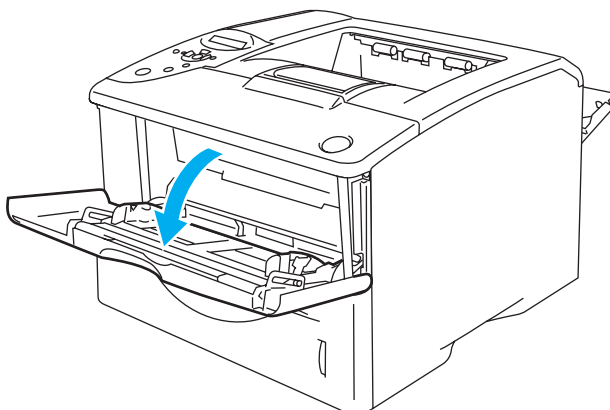


图 1-21

4 拉出 MP 进纸盒支撑翼板。

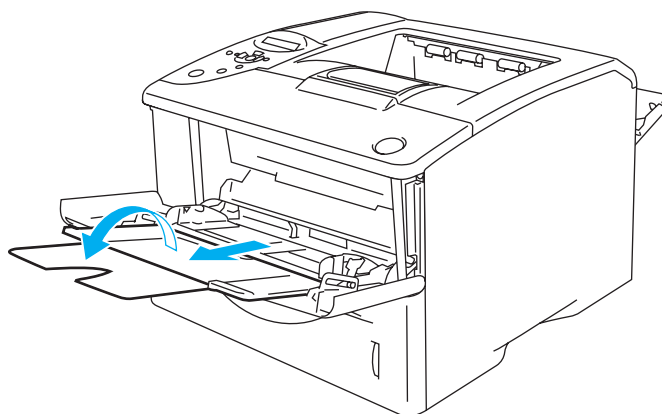


图 1-22

- 5** 将纸张放入 MP 进纸盒。将要打印的一面向上，纸张的头一条边（顶部）首先放入。请确认纸张碰到进纸盒的背部并低于进纸盒两边的最大纸张高度定位器。

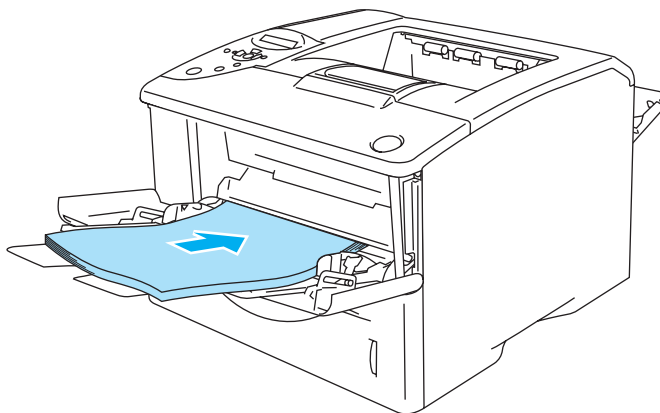



图 1-23

 请确认纸张平直并放在 MP 进纸盒上的正确位置上。否则将无法正确送纸，从而导致打印偏斜或卡纸。

- 6** 按下导纸释放杆时，滑动定位器以符合纸张尺寸。

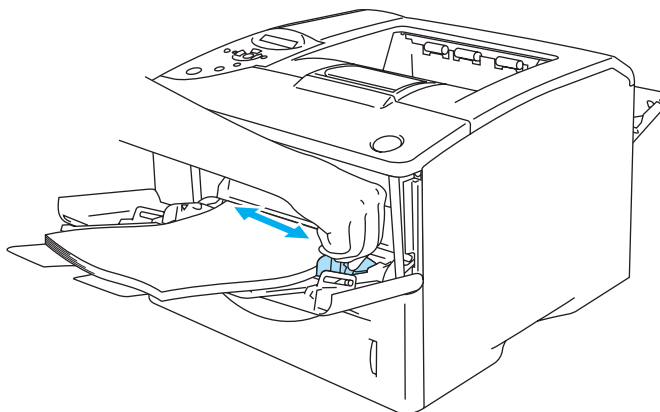



图 1-24

 将纸张放入 MP 进纸盒中时，请记住下述事项：

- 打印时，内部进纸盒上升将纸张送入打印机。
- 打印面必须向上。
- 将纸张的头一条边（纸张顶部）首先放入并轻轻将它推进进纸盒。
- 纸堆顶部必须低于进纸盒两边的最大纸张高度定位器。

- 7** 将打印数据发送到打印机。

- 8** 打印任务完成后，关闭后部出纸盒。

! 注意事项

打印后立即取走每一张纸。堆积纸张可能引起卡纸或纸张卷曲。

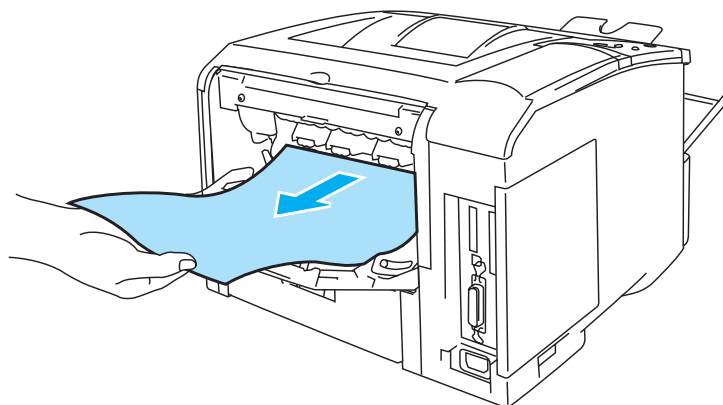


图 1-25

在信封上打印

避免使用的信封类型

请勿使用如下情况的信封：

- 损坏，卷曲，皱褶的或普通形状的信封
- 光泽度特强或特粗糙的信封
- 有扣子，按钮或打结带的信封
- 有自动粘贴成分的信封
- 袋状结构的信封
- 无锐利折缝的信封
- 有浮凸面的信封（信封上有凸出的字迹）
- 以前用激光打印机打印过的信封
- 内部已经预先打印过的信封
- 不能堆积存放的信封
- 用重量超过打印机规格纸张重量的纸张制成的信封
- 制造劣质，边缘不直或不始终是四方形的信封
- 有窗状开口，孔洞，剪切口或穿孔的信封

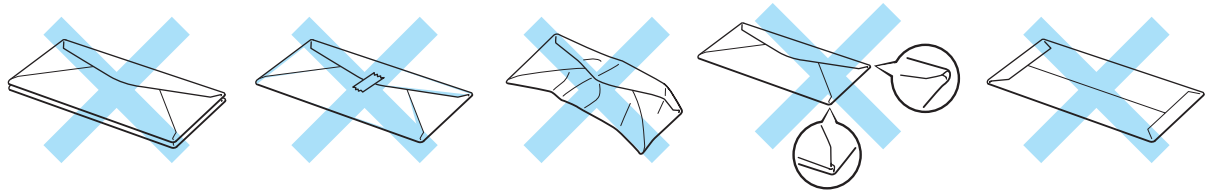


图 1-26

如果您使用任何一种以上列出的信封类型，会损坏打印机。此损坏不包括在任何 Brother 保证或服务协议中。

- 打印信封之前，必须将纸堆展成扇形以避免卡纸和送纸错误。



图 1-27

- 请勿在纸盒中同时使用不同类型纸张，这可能引起卡纸和送纸错误。
- 请勿将双面打印用于打印信封。
- 为正确打印，您必须从软件应用中选择与纸盒中的纸张相同的纸张尺寸。
- 参见第 1-5 页的 *可以使用何种纸张？*。


多数信封适用于此打印机。但是，由于制造方式的原因，一些信封会有送纸和打印质量问题。一张合适的信封应有笔直的边缘，很好的折叠缝并且头边不应厚于两张纸的厚度。信封应当能平置而不是袋状或脆弱结构。您应当从了解您需要在激光打印机上使用信封的供应商那里购买高质量信封。打印大量信封之前，请先测试一张以确认打印结果符合您的要求。



Brother (兄弟工业株式会社) 不建议使用特殊信封，因为信封制造商可能改变信封规格。您有责任保证您所使用的信封的质量和性能。

在 MP 进纸盒中的信封上打印

拉下后部出纸盒时，从 MP 进纸盒到打印机后部有一笔直的纸张输送道。当您想在信封上打印时，请使用这一送纸和输出方法。

 当您把纸张放入 MP 进纸盒中时，打印机自动打开 MP 进纸盒模式。

- 1 在打印机驱动程序中选择 **Paper Size** (纸张尺寸)，**Media Type** (介质类型)，**Paper Source** (纸张来源) 和其他设置。

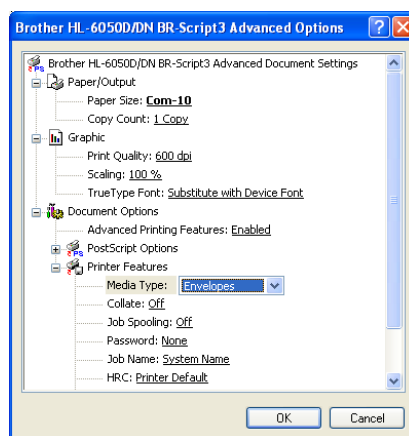
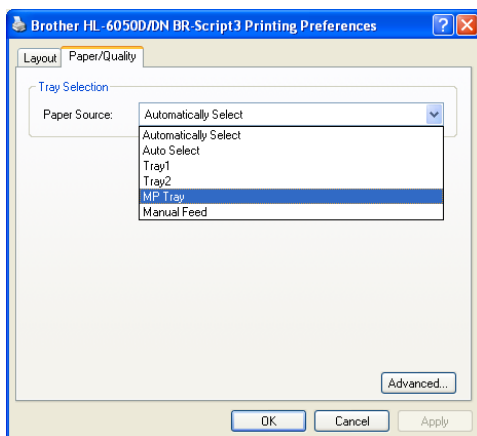
Media Type (介质类型)：信封

Paper Source (纸张来源)：MP 进纸盒

PCL (标准) 打印机驱动程序



BR-Script 打印机驱动程序



2 打开后部出纸盒，然后有必要的拉出正面向上出纸盒支撑板。

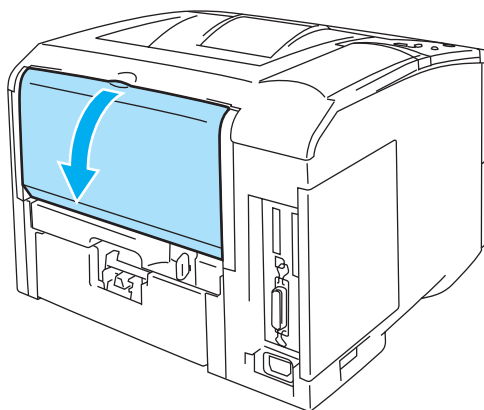


图 1-28

3 打开 MP 进纸盒并轻微放低。

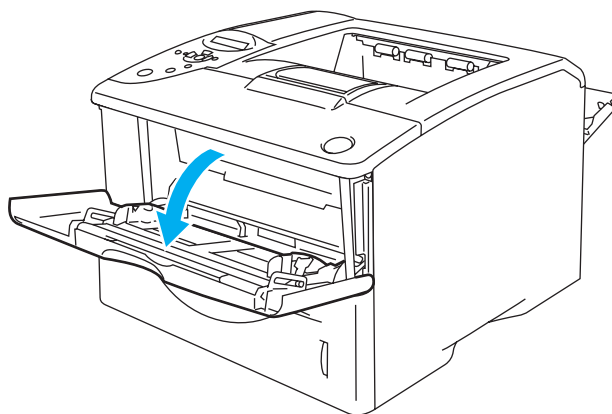


图 1-29

4 拉出 MP 进纸盒支撑翼板。

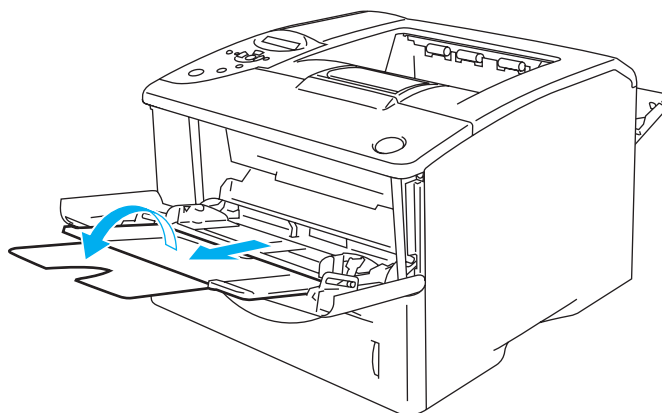


图 1-30

打印后被折过的信封

在打印机后部，打开后部出纸盒并按下左右两边的两个蓝色标签（如图 1-31 所示）。打印信封完毕后，关闭后部出纸盒以将两个蓝色标签恢复到它们的起始位置。

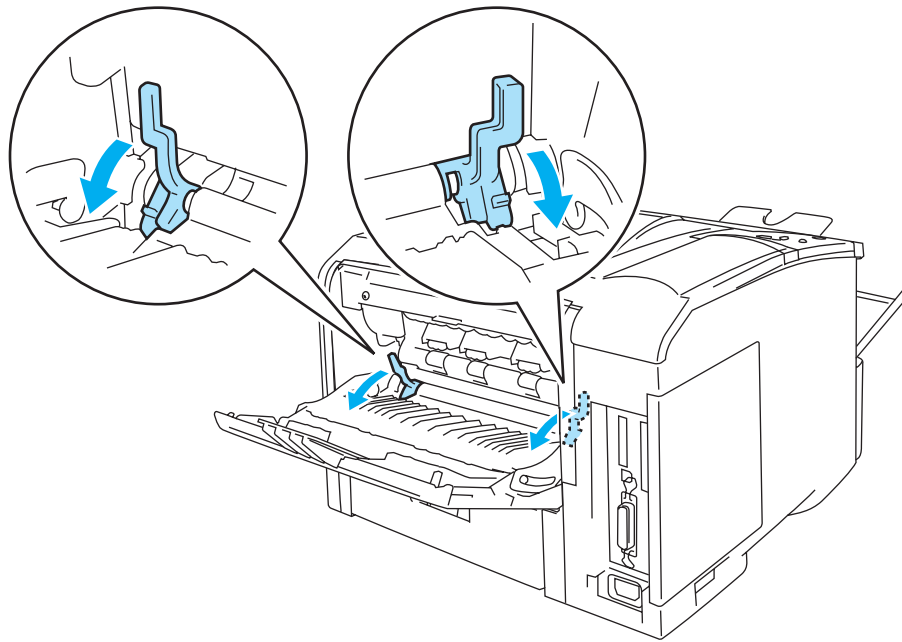


图 1-31

- 5 将信封放入MP进纸盒使其碰到进纸盒的背部并低于进纸盒两边的最大纸张高度定位器。将要打印的一面向上，信封的头一条边（顶部）首先放入。请勿一次将 3 张以上信封放入 MP 进纸盒中，否则会引起卡纸。

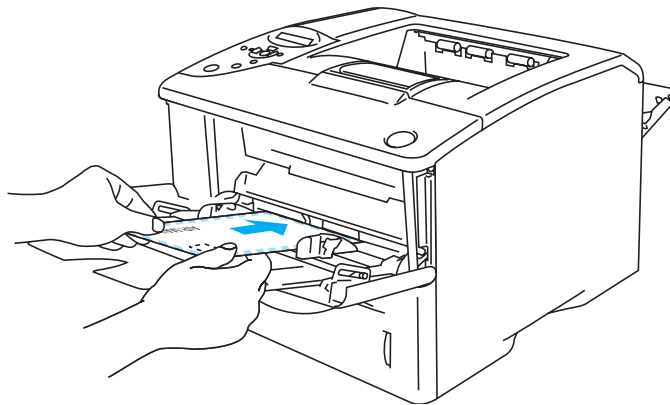



图 1-32

 确保信封整齐堆叠并在 MP 进纸盒中的正确位置上。否则将无法正确传送信封，从而导致打印偏斜或卡纸。

6 按下并滑动纸张宽度定位器以符合信封尺寸。

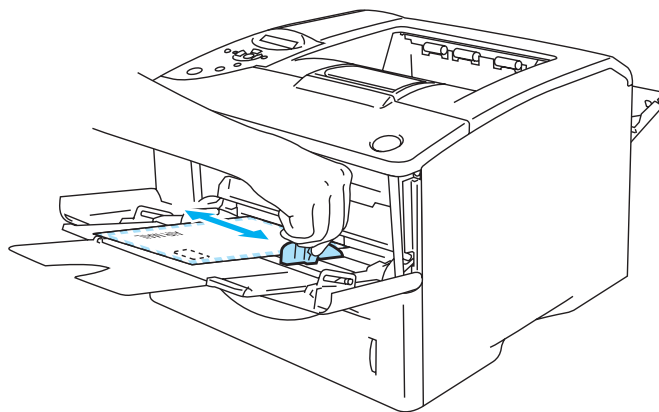


图 1-33

DL 尺寸双翼信封

- 如果打印后 DL 尺寸双翼信封被折起，在 **Basic** (基本) 选项卡选择 **Paper Size** (纸张尺寸)，然后选择 **DL Long Edge** (DL 长边)。将一张新的 DL 尺寸双翼信封放入 MP 进纸盒，信封的最长边先放入，然后再打印。



 将信封放入 MP 进纸盒中时，请记住下述事项：

- 打印时，内部进纸盒上升将信封送入打印机。
- 打印面必须向上。
- 将信封的头一条边（纸张顶部）首先放入并轻轻将它推进进纸盒。
- 信封堆顶部必须低于进纸盒两边的最大纸张高度定位器。

7 将打印数据发送到打印机。

8 打印任务完成后，关闭后部出纸盒。




- 如果在打印过程中信封变模糊，在打印机驱动程序中选择 **MP Tray** (MP 进纸盒) 作为 **Paper Source** (纸张来源) 以获得笔直的纸张输送道。然后，设置 **Media Type** (介质类型) 为 **Thick Paper** (厚纸) 或 **Thicker Paper** (特厚纸) 来增加固定温度。调节打印浓度设置，参见第3-15页的 *质量*。
- 由制造商密封的信封接缝应可靠。
- 所有侧边应正确折叠，无皱褶或折痕。

在透明胶片上打印

您可在纸盒或 MP 进纸盒中的透明胶片上打印。

! 请勿触碰刚刚打印好的透明胶片，因为它非常烫。

在纸盒中的透明胶片上打印

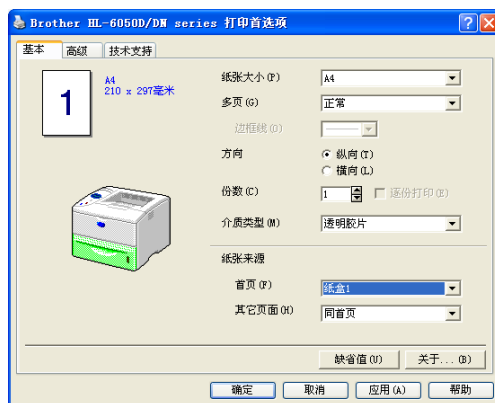
 请勿在纸盒中放 10 张以上透明胶片。

1 在打印机驱动程序中选择 **Paper Size** (纸张尺寸)，**Media Type** (介质类型)，**Paper Source** (纸张来源) 和其他设置。

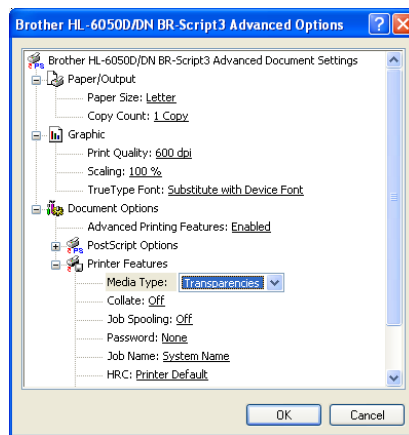
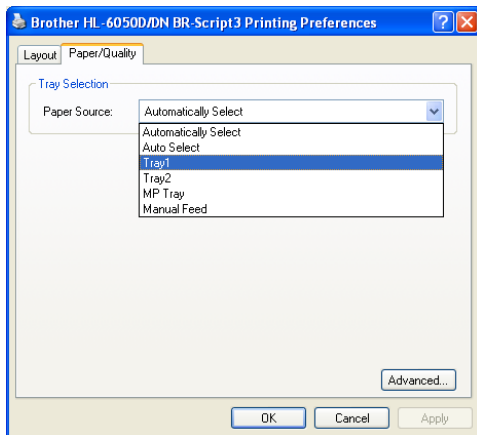
Media Type (介质类型)：透明胶片

Paper Source (纸张来源)：纸盒 1 (或纸盒 2)

PCL (标准) 打印机驱动程序



BR-Script 打印机驱动程序



2 将纸盒完全从打印机中拉出。

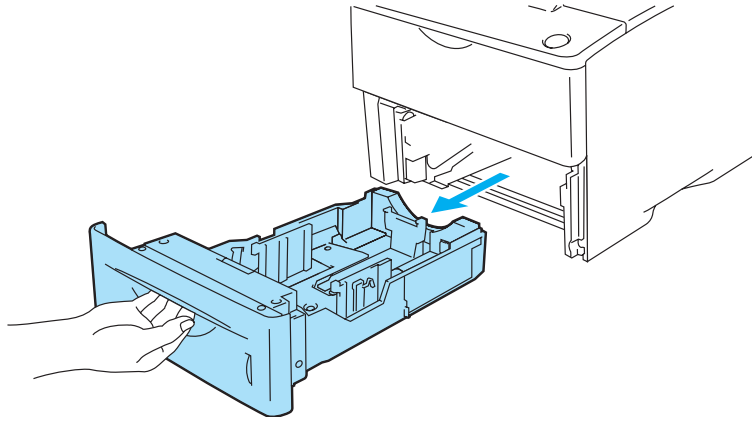


图 1-34

3 按下蓝色导纸释放杆时，滑动纸张定位器以符合透明胶片的尺寸。检查定位器是否牢固地嵌在槽中。

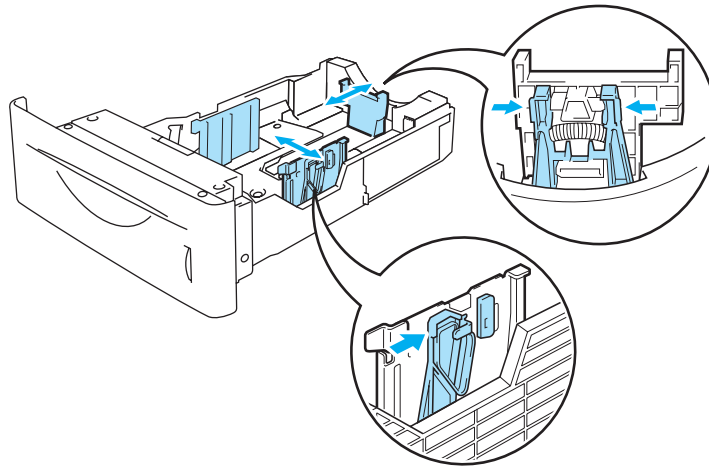


图 1-35

4 将透明胶片放入纸盒中。将要打印的一面向下，纸张的顶端放在纸盒的前部。检查透明胶片的四角是否都已平放在纸盒中。

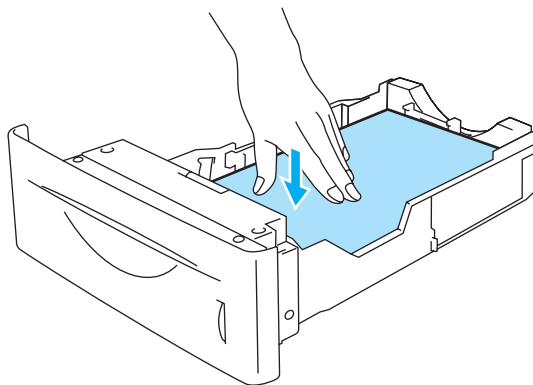



图 1-36

 请勿一次在纸盒中放入 10 张以上透明胶片，否则会导致卡纸。检查确认透明胶片低于最大纸张高度定位器 (▼)。

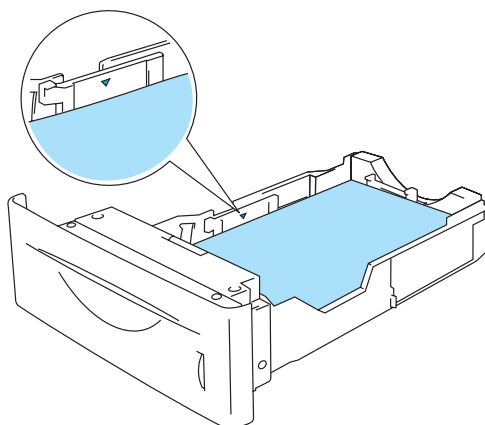


图 1-37

5 将纸盒稳妥放回打印机中。检查确认纸盒完全插入打印机。

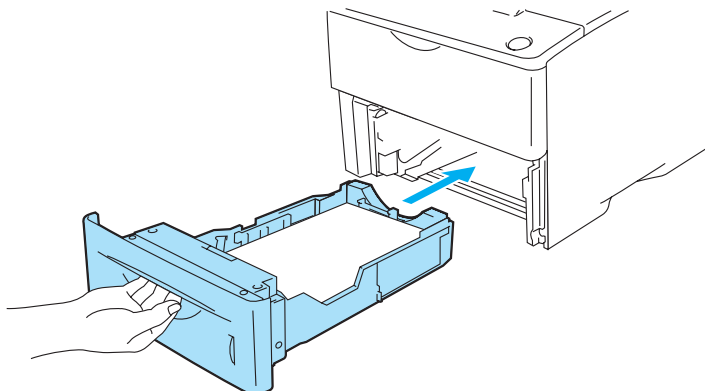


图 1-38

6 将打印数据发送到打印机。

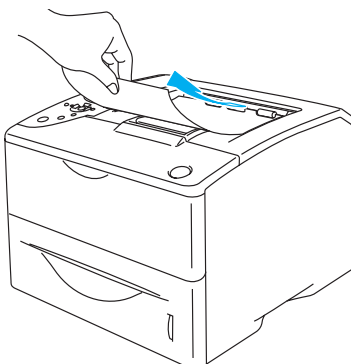



图 1-39

 **注意事项**

在下一页从顶端出纸盒中输出之前，取走前一张透明胶片，以避免透明胶片粘在一起。

在 MP 进纸盒中的透明胶片上打印

拉下后部出纸盒时，从 MP 进纸盒到打印机后部有一笔直的纸张输送道。

 当您把纸张放入 MP 进纸盒中时，打印机自动打开 MP 进纸盒模式。

- 1 在打印机驱动程序中选择 **Paper Size** (纸张尺寸)，**Media Type** (介质类型)，**Paper Source** (纸张来源) 和其他设置。

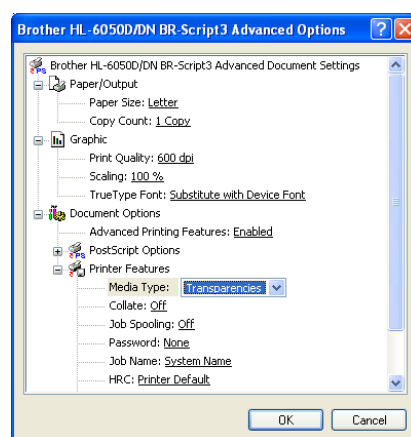
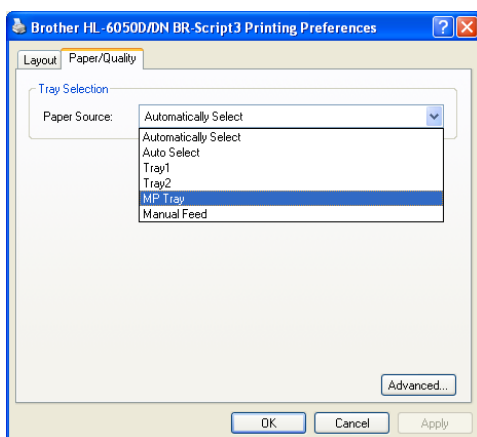
Media Type (介质类型)：透明胶片

Paper Source (纸张来源)：MP 进纸盒

PCL (标准) 打印机驱动程序



BR-Script 打印机驱动程序



2 打开后部出纸盒，然后有必要的拉出正面向上出纸盒支撑板。

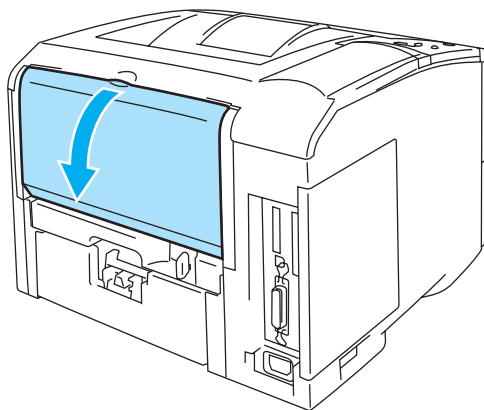


图 1-40

3 打开 MP 进纸盒并轻微放低。

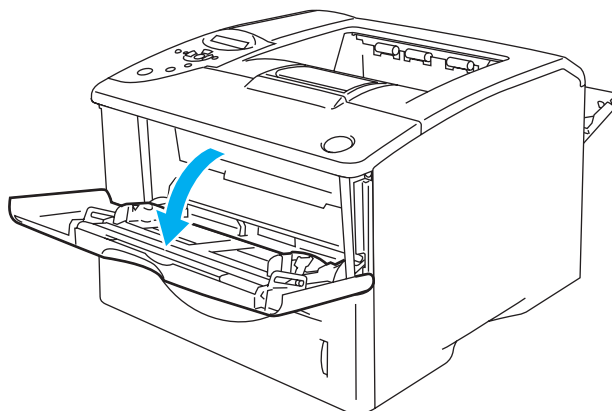


图 1-41

4 拉出 MP 进纸盒支撑翼板。

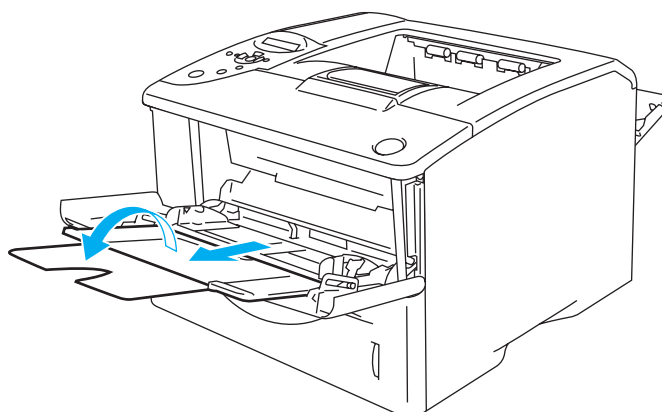


图 1-42

- 5** 将透明胶片放入MP进纸盒。将要打印的一面向上，纸张的头一条边（顶端）首先放入。请确认透明胶片碰到进纸盒的背部并低于进纸盒两边的最大纸张高度定位器。请勿一次在MP进纸盒中放入10张以上透明胶片，否则会导致卡纸。

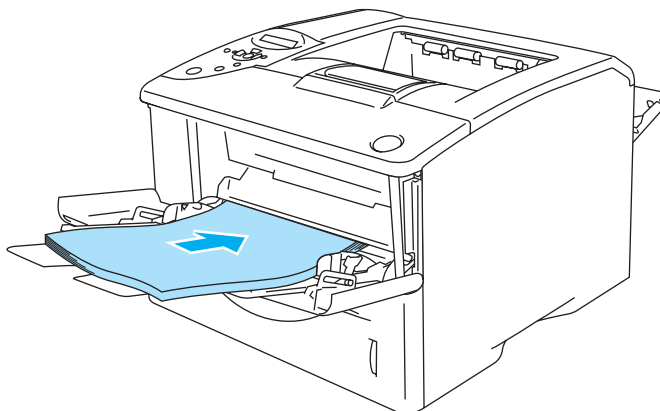



图 1-43

 请确认透明胶片平直并放在 MP 进纸盒上的正确位置上。否则将无法正确传送透明胶片，从而导致打印偏斜或卡纸。

- 6** 按下导纸释放杆时，滑动纸张定位器以符合透明胶片的尺寸。

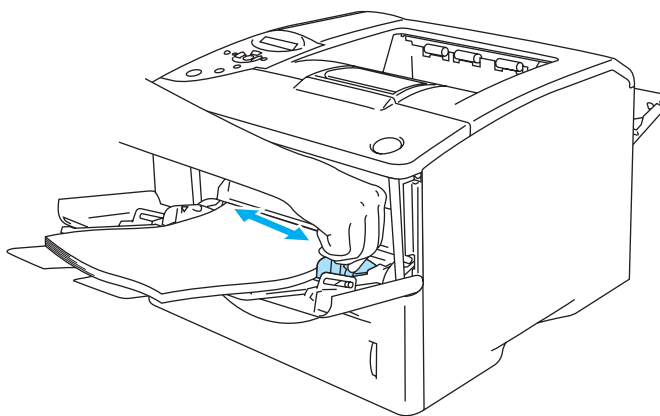


图 1-44

 将信封放入 MP 进纸盒中时，请记住下述事项：

- 打印面必须向上。
- 将头一条边（透明胶片顶端）首先放入并轻轻将它推进进纸盒。
- 透明胶片堆的顶端必须低于进纸盒两边的最大纸张高度定位器。

7 将打印数据发送到打印机。


8 打印完成后，关闭后部出纸盒。

 **注意事项**

打印后立即取走每一张透明胶片。堆积打印过的透明胶片可能引起卡纸或透明胶片卷曲。

纸张两面打印

为 Windows® 95/98/Me, Windows NT® 4.0, Windows® 2000/XP, Mac OS® 8.6 ~ 9.2 和 Mac OS® X 10.1 ~ 10.3 提供的打印机驱动程序都支持双面打印。关于如何选择设置的更多信息, 请参阅打印机驱动程序中的 **Help** (帮助) 文本。

 打印机驱动程序 (PostScript® 3™ 仿真) 不支持手动双面打印。

从纸盒手动双面打印 (用于 PCL 打印机驱动程序)

- 1 从 **Advanced** (高级) 选项卡中选择 **Manual Duplex** (手动双面) 打印模式, 从 **Basic** (基本) 选项卡中选择 **Paper Source** (纸张来源) 为 **Tray 1** (纸盒 1)。
- 2 首先打印机会自动在纸张的一面上打印所有偶数页。
- 3 从出纸盒中取下所有打印过的偶数页并将它们放回纸盒中, 将要打印的一面 (空白面) 向下。按照计算机屏幕上的指示继续。

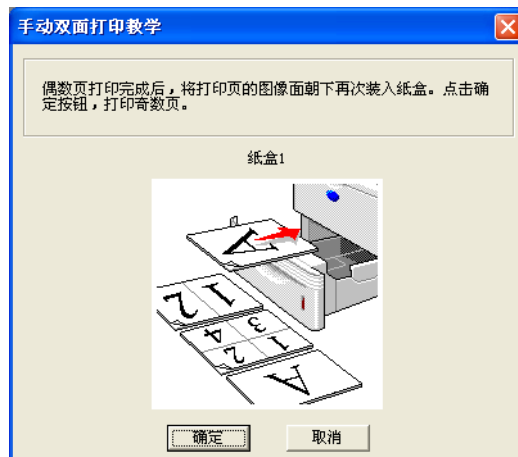



图 1-45

 如果您在步骤 1 中选择 **Paper Source** (纸张来源) 为 **Auto Select** (自动选择), 请将打印过的偶数页放在 MP 进纸盒中。

- 4 打印机会自动在纸张另一面上打印所有奇数页。

从多功能进纸盒手动双面打印

! 注意事项

- 将纸张放回 MP 进纸盒中之前，请您务必使其平直，否则会导致卡纸。
- 请勿使用过薄或过厚的纸张。
- 使用手动双面打印功能时，可能出现卡纸或打印质量差。如果出现卡纸，参见第 6-5 页的 *卡纸以及如何清除*。

- 1 打开打印机驱动程序中的 **Properties** (属性) 对话框。选择 **General** (常规) 选项卡并点击 **Printing Preferences** (打印首选项) 图标。从 **Advanced** (高级) 选项卡中选择 **Manual Duplex** (手动双面) 打印模式，从 **Basic** (基本) 选项卡中选择 **Paper Source** (纸张来源) 为 **MP Tray** (MP 进纸盒)。
- 2 将纸张放进 MP 进纸盒中，要打印的一面向上。按照计算机屏幕上的指示继续。重复这一步骤直到打印完所有偶数页。

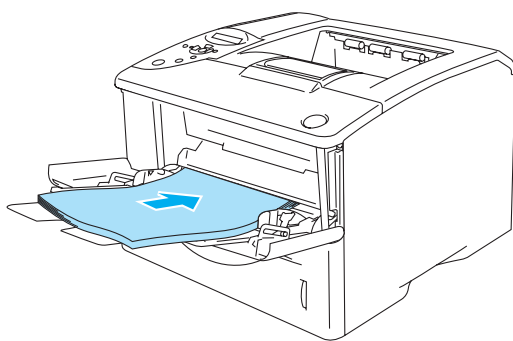


图 1-46


- 3 从出纸盒中取下所有打印过的偶数页并按相同顺序将它们放回 MP 进纸盒中，将要打印的一面（空白面）向上。按照计算机屏幕上的指示继续。



图 1-47


- 4 重复步骤 3 直到在纸张另一面上打印完所有奇数页。

自动双面打印

 此部分的屏幕来自于 Windows® XP。您 PC 上的屏幕会根据您的操作系统而变化。

! 注意事项

使用自动双面打印功能时，请使用 A4，Letter 或 Legal 尺寸的纸张。

-  ■ 确保后部出纸盒是关闭的。
- 确保双面纸盒正确安装在打印机中。

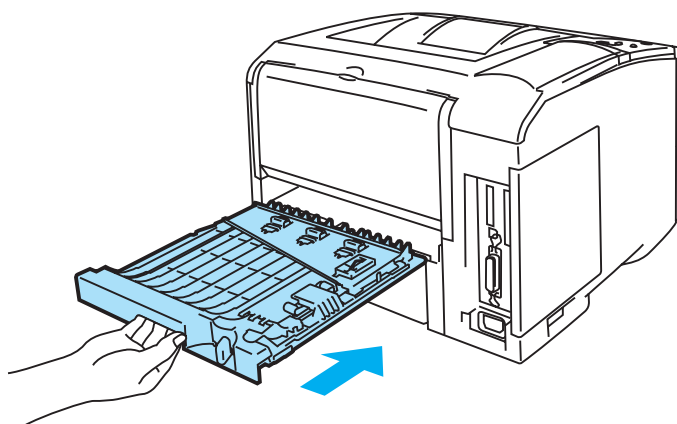


图 1-48

- 1 将纸张放入纸盒或 MP 进纸盒中。
- 2 设置打印机后部双面打印的纸张调节杆，以符合您的纸张尺寸。

Letter 或 Legal 尺寸

A4 尺寸

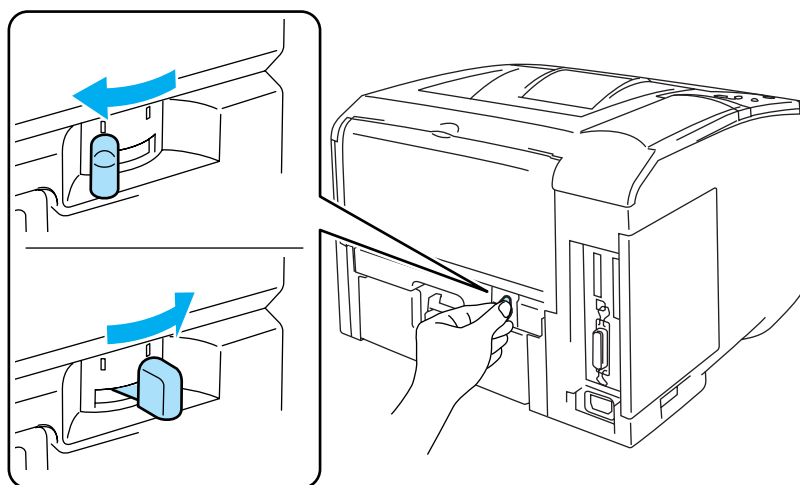

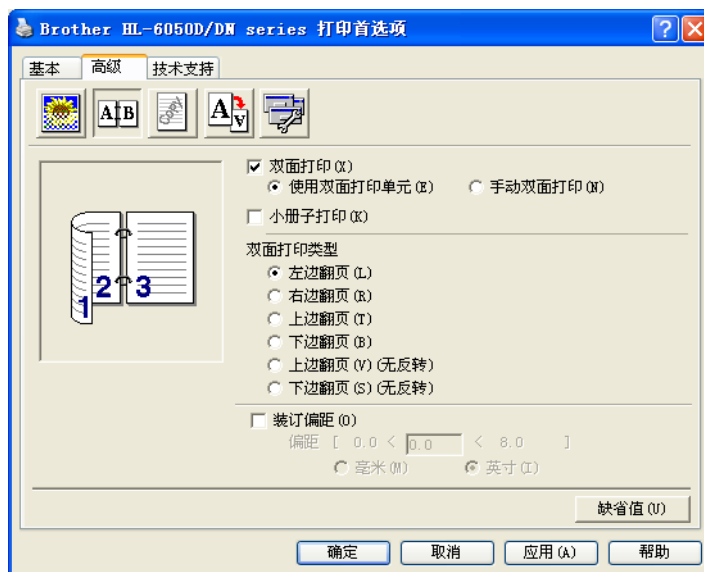


图 1-49

 如果双面打印的纸张调节杆没有根据纸张尺寸正确设置，可能出现卡纸和纸张上打印错位。

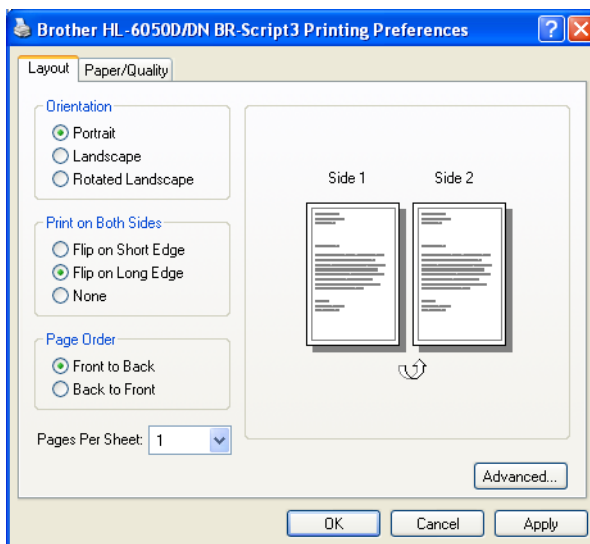
3 用于 PCL (标准) 打印机驱动程序

打开打印机驱动程序中的 **Properties** (属性) 对话框。选择 **General** (常规) 选项卡并点击 **Printing Preferences** (打印首选项) 图标。从 **Advanced** (高级) 选项卡中选择 **Duplex** (双面) 模式, 确保 **Use Duplex Unit** (使用双面单元) 被选择, 然后点击 **OK** 按钮。打印机会自动在纸张的两面进行打印。



用于 BR-Script 打印机驱动程序

打开打印机驱动程序中的 **Properties** (属性) 对话框。选择 **General** (常规) 选项卡并点击 **Printing Preferences** (打印首选项) 图标。在 **Layout** (布局) 选项卡中选择 **Orientation** (方向), **Print on Both Sides (Duplex)** (在两面打印 (双面)) 和 **Page Order** (打印顺序), 然后点击 **OK** 按钮。打印机会自动在纸张的两面进行打印。



小册子打印（用于 PCL 打印机驱动程序）

- 1 将纸张放入纸盒或 MP 进纸盒中。
- 2 使用 A4 尺寸或 Letter 尺寸的纸张时，请设置双面打印的纸张调节杆以符合您的纸张尺寸。

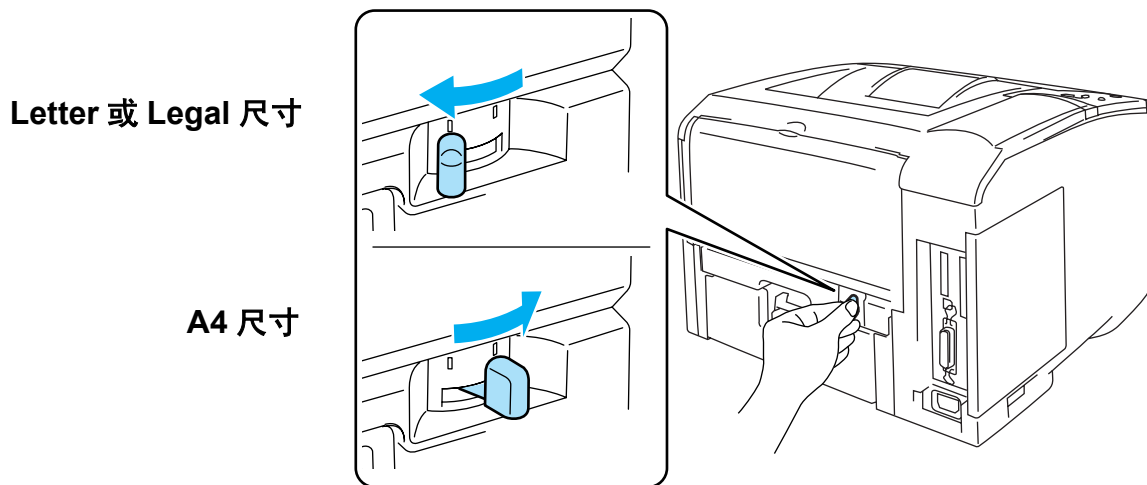
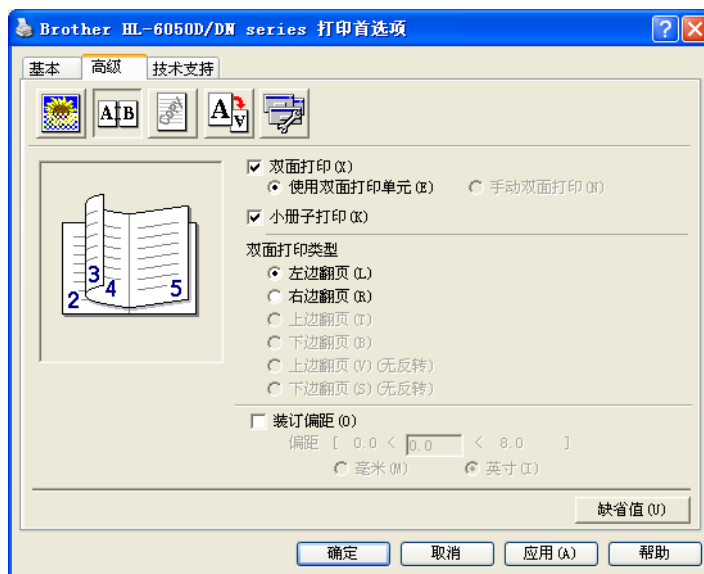


图 1-50

如果双面打印的纸张调节杆没有根据您所使用的纸张尺寸正确设置，可能出现卡纸和纸张上打印错位。

- 3 打开打印机驱动程序中的 **Properties**（属性）对话框。选择 **General**（常规）选项卡并点击 **Printing Preferences**（打印首选项）图标。点击 **Advanced**（高级）选项卡中的 **Duplex**（双面）图标后，请检查 **Booklet Printing**（小册子打印）设置。选择 **Duplex**（双面）模式。打印机会自动打印小册子。



纸张双面打印指导

- 如果纸张薄，可能会起皱。
- 如果纸张卷曲，使其平直，然后再将其放回纸盒中。
- 应当使用正规纸张。请勿使用证券纸。
- 如果送纸不正确，纸张可能卷曲。取下纸张，使其平直。
- **(用于手动双面打印)** 将纸张放入纸盒中时，首先将纸盒中其他纸张清空，然后将打印过的纸页放进空纸盒中，打印好的一面向上。(请勿将打印过的纸页加到未打印纸堆的上面。)

(用于手动双面打印)

打印第一面时已经卷曲的厚纸不能再从 MP 进纸盒送入进行另一面打印。

在打印机后部，打开后部出纸盒并按下左右两边的两个蓝色标签(如图 1-51 所示)。打印完毕后，关闭后部出纸盒以将两个蓝色标签恢复到它们的起始位置。

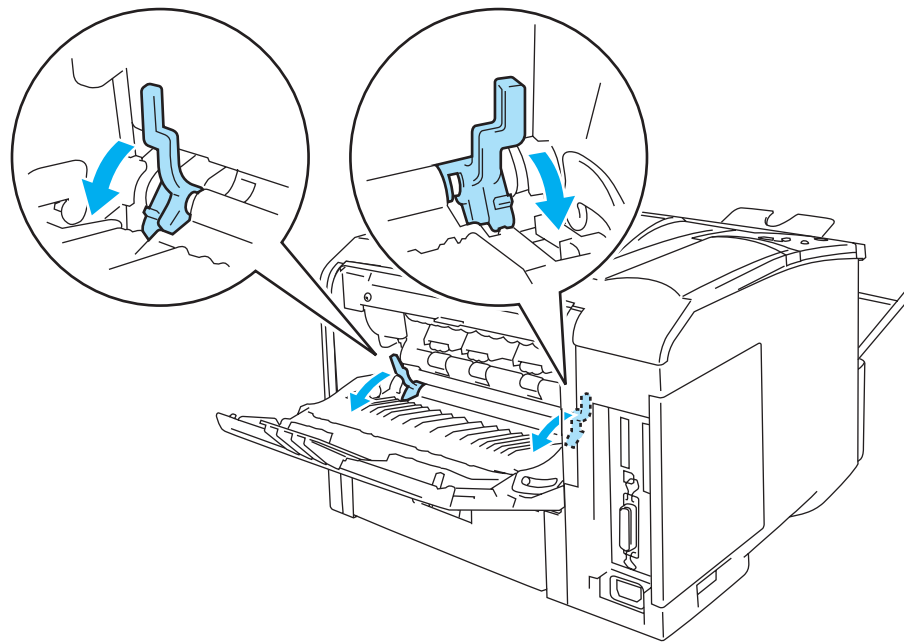


图 1-51

用于双面打印的纸张方向（用于自动双面打印）

打印机先打印第二页。

如果您在 5 张纸上打印 10 页，打印机将在第一张纸上先打印第 2 页，然后第 1 页。

在第二张纸上先打印第 4 页，然后第 3 页。

在第三张纸上先打印第 6 页，然后第 5 页，依次类推。

进行自动双面打印时，纸张必须按照以下方法放入纸盒：

■ 放入纸盒：

- 先将要打印的一面向下，纸张的头一条边（顶端）放在纸盒的前部。

- 打印第二面时，将纸张正面向上，纸张的头一条边（顶端）放在纸盒的前部。

- 如果使用有抬头的纸张，应将抬头的一面向上放入纸盒，抬头部分放在纸盒的前部。

- 打印第二页时，将有抬头的一面向下并且抬头部分放在纸盒的前部。

■ 放入 MP 进纸盒：

- 先将要打印的一面向上，纸张的头一条边（顶端）首先放入。

- 打印第二面时，将纸张正面向下，纸张的头一条边（顶端）首先放入。

- 如果使用有抬头的纸张，应将抬头的一面向下，抬头部分首先放入。

- 打印第二面时，将有抬头的一面向上并且抬头部分首先放入。

复写本打印

复写本打印使您可以通过改变纸张来源将一页资料自动打印到不同类型的纸张上。您可以制造副本，就像使用一台点矩阵打印机打印在复写纸上一样。例如，您可以将“资料 A”打印到蓝色纸“表 1”，然后打印到黄色纸并且纸上已打印了一些信息的“表 2”。如果您将用于“表 1”的纸张放在纸盒 1 中，用于“表 2”的纸张放在 MP 进纸盒中，打印机就会自动从纸盒 1 送纸给“表 1”，从 MP 进纸盒送纸给“表 2”。

更多信息，请访问 <http://solutions.brother.com/carboncopy>

2

驱动程序和软件

打印机驱动程序

打印机驱动程序是一种使用打印机指令语言或页面描述语言，将电脑使用的数据格式转换为特定的打印机数据格式的程序。

适用于 Windows® 与 Macintosh® 版本的打印机驱动程序在随机附送的 CD-ROM 中。您也可从兄弟方案解决中心的网站 <http://solutions.brother.com> 上下载适用于以下操作系统最新的打印机驱动程序。

详情请参见 CD-ROM 中 **Install Software** (安装软件) 部分。

适用于 Windows®

- PCL (Hewlett-Packard 激光喷墨打印机) 兼容打印机驱动程序 (标准打印机驱动程序)
- BR-Script (PostScript® 3™ 语言仿真) 打印机驱动程序 (PS 打印机驱动程序)

适用于 Macintosh®

- BR-Script (PostScript® 3™ 语言仿真) 打印机驱动程序 (PS 打印机驱动程序)
更多信息，请参见 CD-ROM 上的网络用户手册。

适用于 Linux

- GDI 打印机驱动程序
- BR-Script (PostScript® 3™ 语言仿真) 打印机驱动程序 (PS 打印机驱动程序)


操作系统	PCL 驱动程序	GDI 驱动程序	BR-Script 驱动程序 (PC 驱动程序)
Windows® 95/98/Me			
Windows® 2000/XP	①		①
Windows NT® 4.0			
Mac OS® 8.6 ~ 9.2			
Mac OS® X 10.1 ~ 10.3			①
RED HAT, Mandrake和SuSE销售的 Linux(Mandrake 9.1/Red Hat 9.0/SuSE Linux 8.2)		①	①

适用于 Windows®


PCL 打印机驱动程序的特性

若要下载最新打印机驱动程序或获悉更多详情，请登陆兄弟解答中心的网站 <http://solutions.brother.com>

在 **Properties** (属性) 对话框中点击 **Basic** (基本) 选项卡左边的插图可以改变设置。

 本节中显示的屏幕均来自带有 Windows® XP 的 HL-6050D。计算机上的屏幕会随打印机模式和操作系统的不同而不同。

基本选项卡

 如果使用 Windows NT® 4.0, Windows® 2000 或 XP，在兄弟 **HL-6050D/DN** 系列属性屏幕 **General** (常规) 选项卡中通过点击 **Printing Preferences...** (打印首选项) 进入 **Basic** (基本) 选项卡。



- 1 选择 **Paper Size** (纸张大小)，**Multiple Page** (多页)，**Orientation** (方向) 与其他设定。
- 2 选择 **Paper Source** (纸张来源) 与其他设定。

高级选项卡

如果使用 Windows NT® 4.0, Windows® 2000 或 XP, 在兄弟 HL-6050D/DN 系列属性屏幕 **General** (常规) 选项卡中, 通过点击 **Printing Preferences...** (打印首选项) 进入 **Advanced** (高级) 选项卡。



通过点击下列图标改变选项卡的设置：

- 1 打印质量
- 2 双面打印
- 3 水印
- 4 页面设置
- 5 设备选项

打印质量

选择分辨率，省墨与打印设置，或灰色打印设置。

分辨率

可更改如下几种打印分辨率：

- 300 dpi
- 600 dpi
- 1200 dpi

省墨模式

可通过打开 **Toner Save Mode**（省墨模式）来降低打印成本，省墨打印有效地降低了打印浓度。

打印设置

您可以手动更改亮度，对比度与其他设置。

- **提高灰色打印**（仅适用于 Windows NT[®] 4.0，Windows[®] 2000/XP）

通过点击 **Improve gray printing**（提高灰色打印）对话框可提高阴影区域的图像质量。

双面打印

选择 **Duplex**（双面打印）按钮，出现双面打印设定对话框。将有六种用于打印方向的双面打印方向类型。

水印

可将徽标或文本作为水印置于文档上。

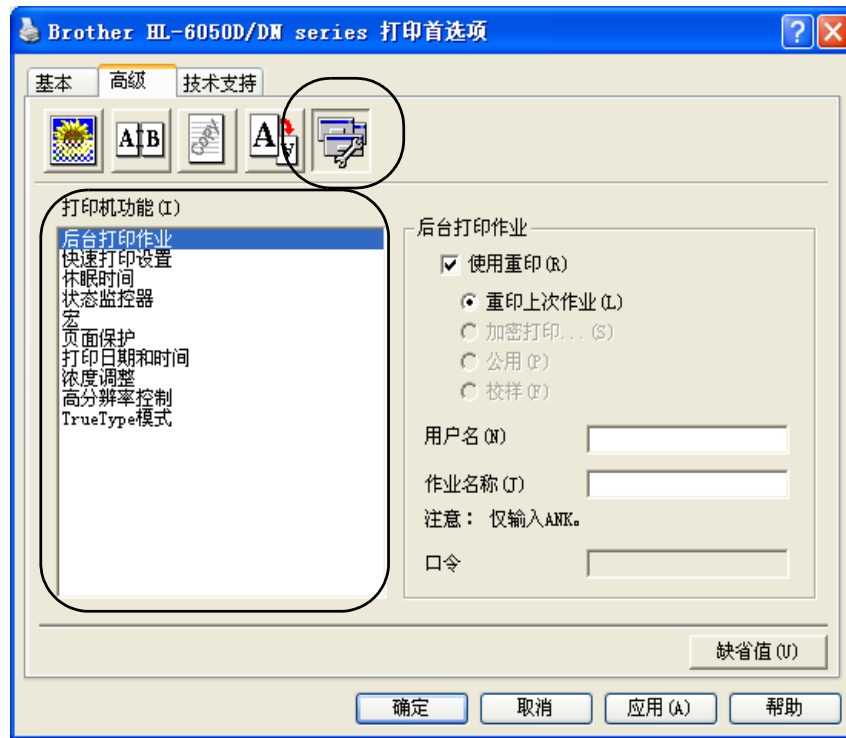
当将位图文件作为水印时，可更改水印大小并置于页面任意位置。

使用文本作为水印时，可更改字体，浓度与角度设置。

页面设置


可更改打印图像缩放比例并选择 **Mirror / Reverse print**（镜向打印 / 反转打印）选项。

设备选项



您可以在该选项卡中对下列 **Printer Function** (打印机功能) 模式进行设置：
(点击列表中功能的名称可转入每页的 **Printer Function** (打印机功能)。)

- 后台打印作业
- 快速打印设置
- 休眠时间
- 状态监控器
- 宏
- 页面保护
- 打印日期 & 时间
- 浓度调整
- HRC (高分辨率控制)*
- 字体模式 *

 **Printer Function** (打印机功能) 列表的不同取决于模式。

* 如果使用Windows® 95,98或Me, 可更改**Advanced** (高级) 选项卡**Print Quality** (打印质量) 中**Print Setting** (打印设置) 里 **HRC** 设置与 **True Type Mode** (字体模式)。

后台打印作业

打印机保存了所要重印的数据。

从 PC 中（除安全打印外）无须再次发送数据即可重印文档。

- 最近作业重印：重印最近作业
- 安全打印：使用密码打印数据
- 公共：无须密码保存数据
- 检验：保存数据并打印

更多有关重印功能的详细信息，参见第 3-3 页的 *重印按钮*。



为了防止他人使用重印设置打印你的数据，清除后台打印作业中的 **Use Reprint** (用户重印) 对话框。

快速打印设置

ON(打开)或OFF(关闭)快速打印设置功能。在计算机上出现一个小的选择窗口。然后您可更改以下设置功能：

- 多页
- 手动双面打印
- 双面打印
- 省墨模式
- 纸张来源
- 介质类型

休眠时间

在一定的周期内（暂时休息）打印机接收不到数据时，它将进入休眠模式。休眠模式就好像关闭了打印机，默认时间为 5 分钟。当选择了 **Intelligent Sleep Mode**（智能休眠模式）时，根据打印机使用的频率，它将自动调整适合的休息时间的设置。当打印机在休眠模式时，灯显示为熄灭，但是打印机仍然可以从计算机上接收数据。自动接收打印文件或文档将唤醒打印机开始打印。按键也能唤醒打印机。

可以关闭休眠模式。关闭休眠模式进入 **Advanced**（高级）选项卡，选择 **Device Options**（设备选项），然后选择 **Sleep Time**（休眠时间）。在 **Sleep Time**（休眠时间）屏幕上双击 **Sleep Time**（休眠时间），出现 **Sleep Time Off**（休眠时间关闭）功能，点击 **Sleep Time Off**（休眠时间关闭）将停止打印机进入休眠模式。当再次出现 **Sleep Time**（休眠时间）屏幕时通过双击 **Sleep Time**（休眠时间）可以隐藏 **Sleep Time Off**（休眠时间关闭）功能。为了节省电源，建议您使用休眠模式。

状态监控器

打印时，它将报告打印状态（打印机发生的任何错误）。状态监控器的默认设置关闭。如果要想打开状态监控器，进入 **Advanced**（高级）选项卡，选择 **Device options**（设备选项），然后选择 **Status monitor**（状态监控器）。

宏

您可以将页面作为宏保存到打印机内存。此外，可执行保存的宏，换句话说可使用保存的宏覆盖任何文档。它将节省时间并提高打印速度因此经常使用于诸如表格，公司标识，信头格式或发票。

页面保护

“页面保护”是指回转用于整个页面图像的附加内存。

选择 AUTO, OFF, LTR (Letter 尺寸纸张), A4 或 LGL (Legal 尺寸纸张)。

页面保护的特性允许通过打印机移动纸张后, 在内存里打印出整个页面的图像。当图像复杂时, 打印机必须在使用此功能前, 等待处理图像。

打印日期 & 时间

日期: 指定日期格式。

时间: 指定时间格式。

HRC

此选项允许在兄弟 HL-6050D/DN 打印机上更改 HRC 设置。HRC 是一个特殊功能, 提高了打印质量与原先激光打印机不能达到 300 或 600 分辨率时的字符和图解。

- 打印机默认: 与打印机相匹配的设置。
- 浅
- 中等
- 深
- 关闭: 关闭 HRC

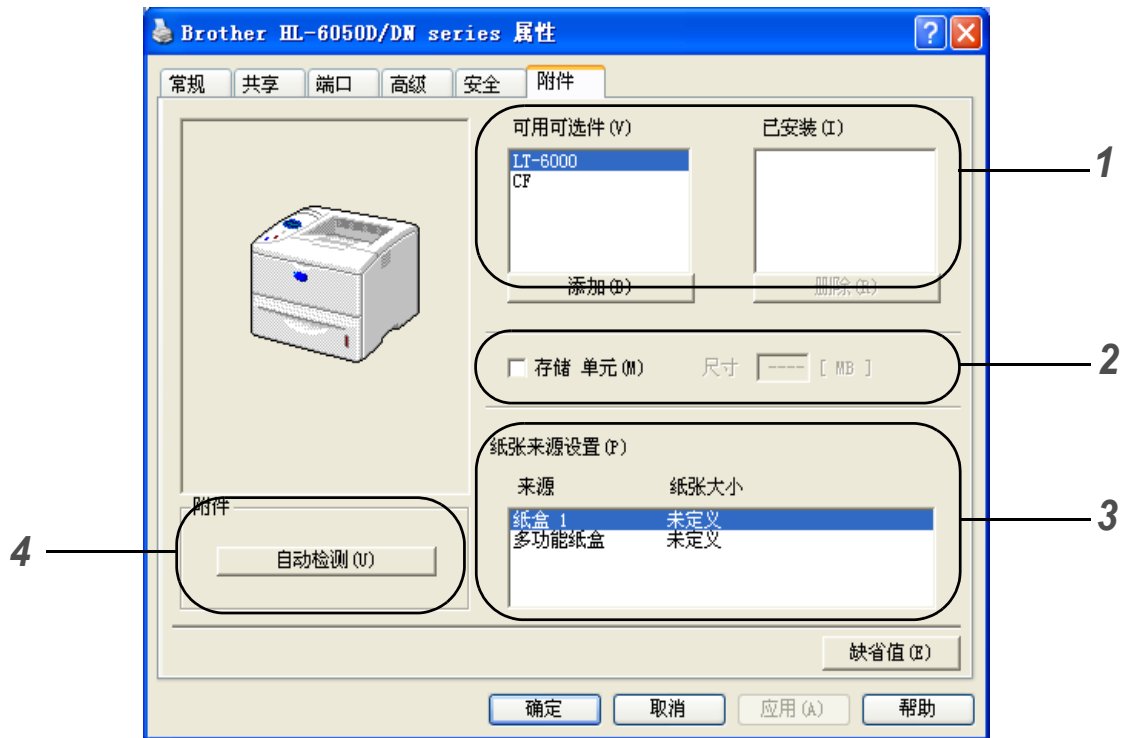
字体模式

字体将以下列方式发送到打印机中:

- 字体下载
- 位影像下载
- 图解打印

附件选项卡

安装可选下层纸盒单元与其他选项，可将它添加并在以下的 **Accessories**（附件）选项卡中选择设置。



1 手动添加与移去安装在打印机上的用于可选单元设备的选项。纸盒设置与安装的选项相匹配。

2 RAMDISK

使用控制面板可检测到 RAMDISK 的容量。为了找到 RAMDISK 的容量，点击 **RAMDISK** 检查框然后点击 **Auto Detect**（自动检查）。要获得更多详情，参见第 3-3 页的从 *RAM* 处重印。

3 纸张来源设置

本特性将识别每个纸盒中纸张的大小。

4 打印机选项的自动检查

Auto Detect（自动检查）功能将找到安装的选项单元设备并且在打印机驱动程序中显示可用的设置。当点击 **Auto Detect**（自动检查）按钮时，安装在打印机上的选项将以列表形式出现。所以您可手动添加或移去选项。



Auto Detect（自动检查）功能在一定的打印机状态下不适用。

技术支持选项卡

如果使用 Windows NT® 4.0, Windows® 2000 或 XP, 在兄弟 HL-6050D/DN 系列 Properties (属性) 屏幕 **General** (常规) 选项卡中通过点击 **Printing Preferences...** (打印首选项) 进入 **Support** (技术支持) 选项卡。



1 显示打印机驱动程序版本。

2 兄弟解答中心

进入兄弟主页 <http://solutions.brother.com>, 可下载最新的驱动程序或得到其他信息。

3 打印机设置

可打印出打印机设定页并列出内部字体。

4 打印字体

可打印打印机的字体。

5 检查设置

可检查现有的驱动程序设置。

BR-Script 打印机几个程序的特性 (PS 打印机驱动程序)

进入兄弟解答中心 <http://solutions.brother.com> 可下载最新驱动程序。

要获得更多详情，请参见打印机驱动程序里的 **Help** (帮助) 文本。

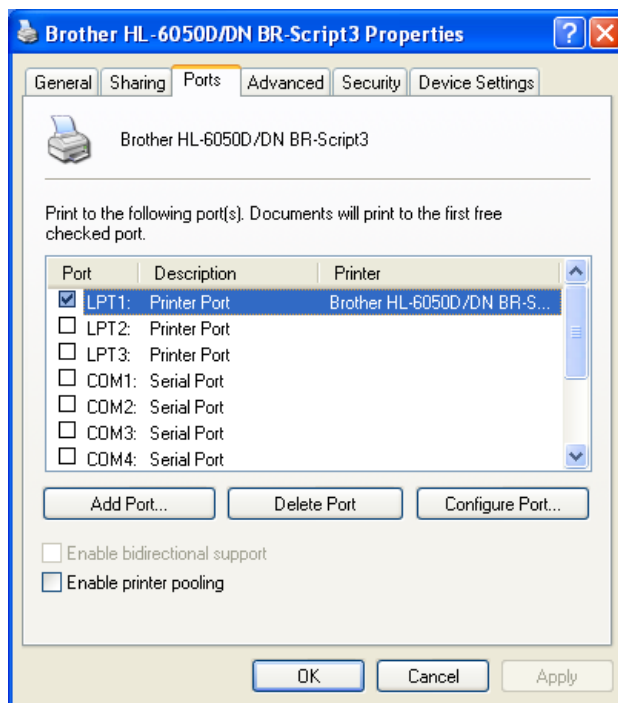


本节中显示的屏幕均来自带有 Windows® XP 的 HL-6050D。

计算机上的屏幕会随打印机的模式与操作系统的不同而不同。

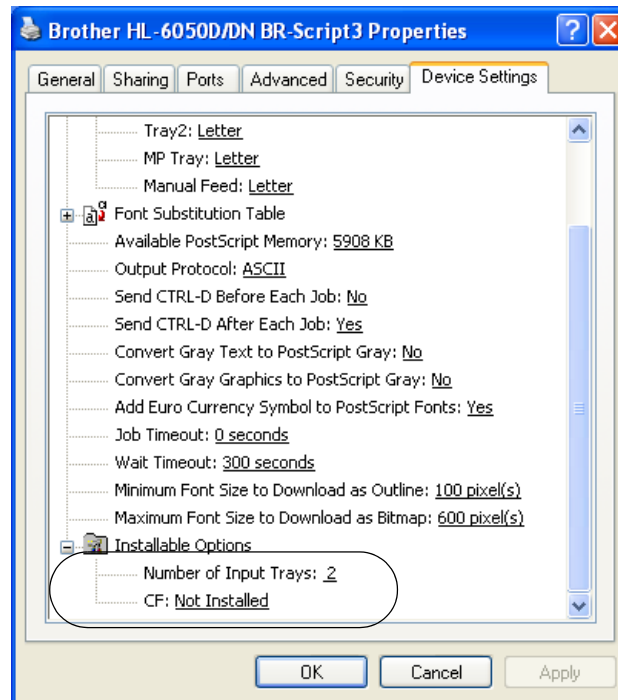
接口选项卡

选择打印机连接的接口或使用的网络打印机的途径。



设备设置选项卡

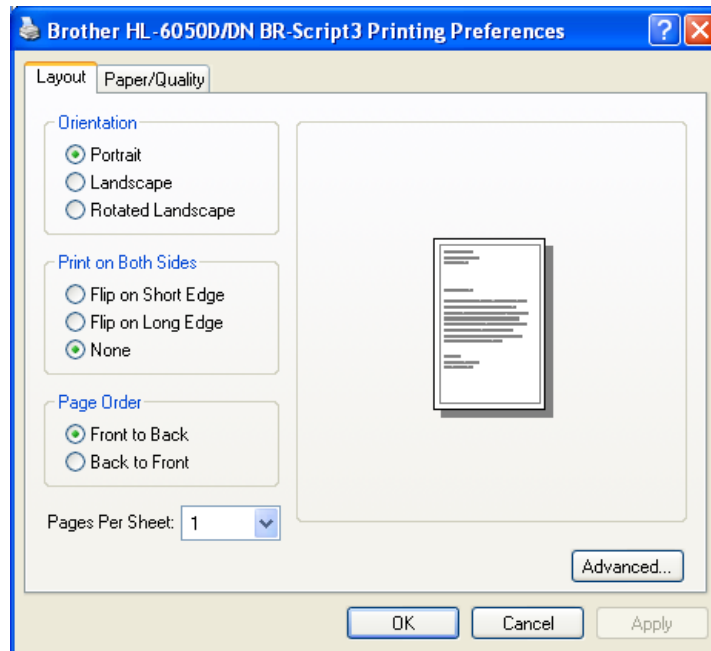
选择安装的选项。



布局选项卡

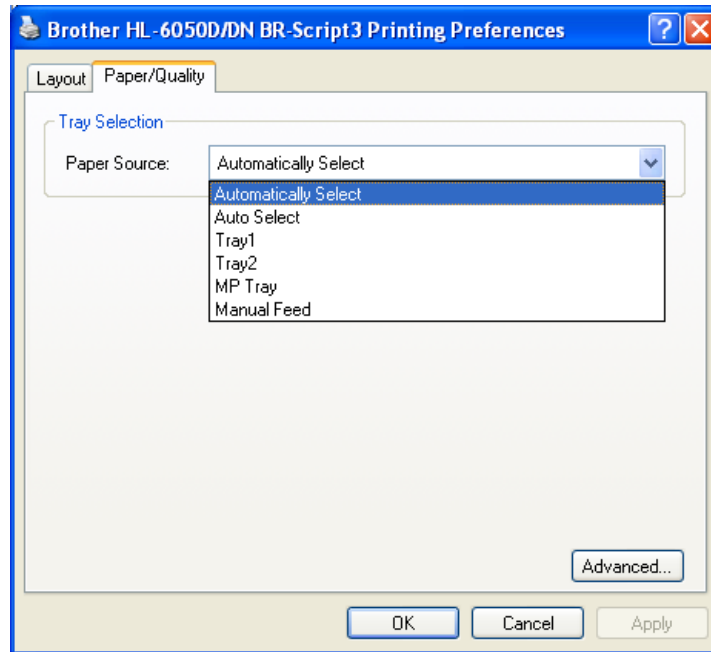
 如果使用 Windows NT® 4.0, Windows® 2000 或 XP, 兄弟 **HL-6050D/DN BR-Script3 Properties** (属性) 屏幕的 **General** (常规) 选项卡里点击 **Printing Preferences...** (打印首选项), 可进入 **Layout** (布局) 选项卡。

通过对 **Orientation** (方向), **Print on Both Sides (Duplex)** (双面打印), **Page Order** (打印顺序) 与 **Page Per Sheet** (表单页数) 设置的选择, 更改布局的设置。



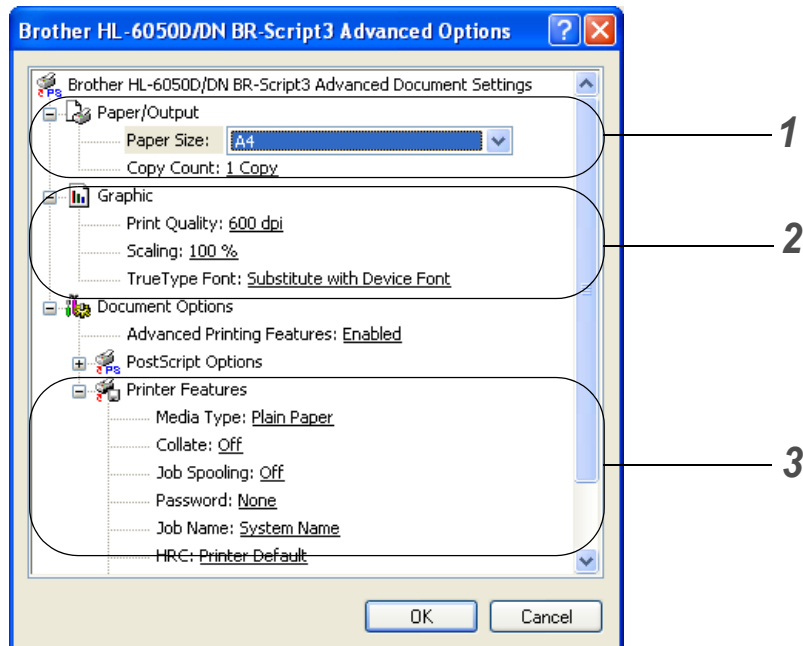
纸张 / 质量选项卡

选择 **Paper Source** (纸张来源)。



高级选项

如果使用 Windows NT® 4.0, Windows® 2000 或 XP, 通过点击 **Layout** (布局) 选项卡或 **Paper / Quality** (纸张/质量) 选项卡里的 **Advanced...** (高级) 按钮, 可进入兄弟 **HL-6050D/DN BR-Script3 Advanced Options** (高级选项卡)。



- 1 选择 **Paper Size** (纸张大小) 与 **Copy Count** (复印数)。
- 2 设定 **Print Quality** (打印质量), **Scaling** (缩放比例) 与 **TrueType Font** (字体) 设置。
- 3 通过对 **Printer Features** (打印机特性) 列表的选择可更改设置。
 - 介质类型
 - HRC
 - 省墨
 - 休眠时间
 - BR-Script 水平

HRC

在兄弟 HL-6050D/DN 打印机上通过选项可更改 HRC 的设置。HRC 可提高打印质量或原先 300 或 600 分辨率的激光打印机所不能够达到的字符和图解。

- 打印机默认: 与打印机相匹配的设置。
- 浅
- 中等
- 深
- 关闭: 关闭 HRC

省墨

可通过打开 **Toner Save**（省墨）降低成本，省墨打印有效地降低了打印浓度。


休眠时间

在一定的周期内（暂时休息）打印机接收不到数据时，它将进入休眠模式。休眠模式就好像关闭了打印机，默认时间为 5 分钟。当选择了 **Intelligent Sleep Mode**（智能休眠模式）时，根据打印机使用的频率，它将自动调整适合的休息时间的设置。当打印机在休眠模式时，灯显示为熄灭，但是打印机仍然可以从计算机上接收数据。自动接收打印文件或文档将唤醒打印机开始打印。按键也能唤醒打印机。

可以关闭休眠模式。关闭休眠模式进入 **Advanced**（高级）选项卡，选择 **Device Options**（设备选项），然后选择 **Sleep Time**（休眠时间）。在 **Sleep Time**（休眠时间）屏幕上双击 **Sleep Time**（休眠时间），出现 **Sleep Time Off**（休眠时间关闭）功能，点击 **Sleep Time Off**（休眠时间关闭）将停止打印机进入休眠模式。当再次出现 **Sleep Time**（休眠时间）屏幕时通过双击 **Sleep Time**（休眠时间）可以隐藏 **Sleep Time Off**（休眠时间关闭）功能。为了节省电源，建议您使用休眠模式。

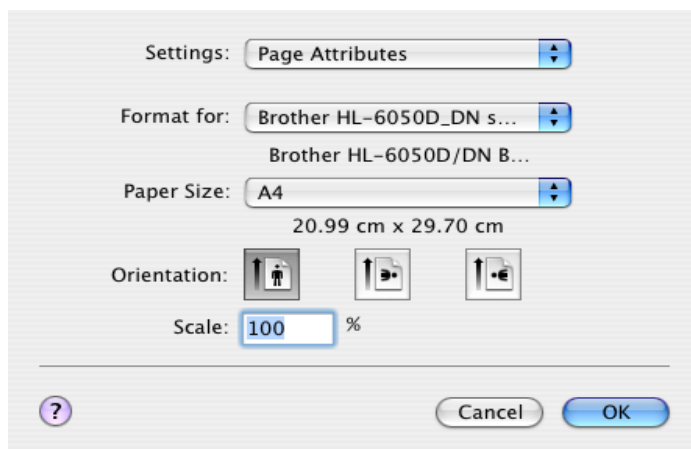
适用于 Macintosh®

打印机支持 Mac OS® 8.6 ~ 9.2 与 Mac OS® X 10.1 ~ 10.3 或更高级版本。
进入兄弟解答中心 <http://solutions.brother.com> 可下载最新驱动程序。

 本节中显示的屏幕均来自 Mac OS® X 10.3。
计算机上的屏幕会随 Macintosh® 操作系统的不同而不同。

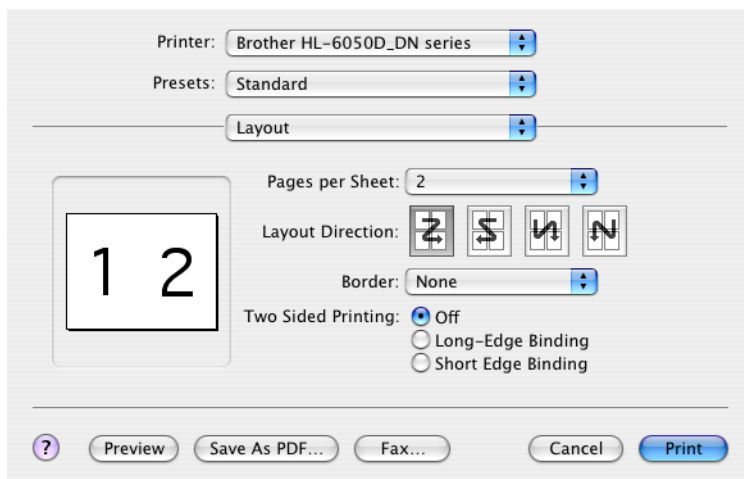
页面设置

可设置 **Paper size** (纸张大小), **Orientation** (方向), **Scale** (比例)。



布局

设置 **Pages per Sheet** (表单页数), **Layout Orientation** (布局方向) 与其他设置。



特殊设置

Printer: Brother HL-6050D_DN series
Presets: Standard
Printer Features
Feature Sets: Set 1

Media Type: Plain Paper
 Collate
Resolution: 600 dpi
Job Spooling: Off
Password: None
Job Name: System Name

? Preview Save As PDF... Fax... Cancel Print

Printer: Brother HL-6050D_DN series
Presets: Standard
Printer Features
Feature Sets: Set 2

HRC: Printer Default
Toner Save: Off
Sleep Time [Min.]: Printer Default
BR-Script Level: 3

? Preview Save As PDF... Fax... Cancel Print

通过对 **Printer Features**（打印机特性）列表的选择可更改设置：

- 介质类型
- 分辨率
- 后台打印作业
- 密码
- 作业名称
- HRC
- 省墨
- 休眠时间
- BR-Script 水平

分辨率

可更改如下几种打印分辨率：

- 300 dpi
- 600 dpi
- 1200 dpi

后台打印作业

打印机保存需要重印的数据。
无须再从计算机处发送数据（除安全打印外），即可重印文档。

- 校样：保存数据并打印
- 公共：无需密码保存数据
- 安全打印：使用密码打印数据

更多有关重印功能的详细信息，参见第 3-3 页的 *重印按钮*。

HRC

此选项允许在兄弟 HL-6050D/DN 打印机上更改 HRC 设置。HRC 是一个特殊功能，提高了打印质量与原先激光打印机不能达到 300 或 600 分辨率时的字符和图解。

- 打印机默认：与打印机相匹配的设置。
- 关闭：关闭 HRC
- 浅
- 中等
- 深

省墨

可通过打开 **Toner Save**（省墨）来降低打印成本，省墨打印有效地降低了打印浓度。

休眠时间

在一定的周期内（暂时休息）打印机接收不到数据时，它将进入休眠模式。休眠模式就好像关闭了打印机，默认时间为 5 分钟。

当打印机在休眠模式时，灯显示为熄灭，但是打印机仍然可以从计算机上接收数据。

自动接收打印文件或文档将唤醒打印机开始打印。按键也能唤醒打印机。

软件 (Windows® 用户)

用于网络软件



本节仅用于型号为 HL-6050DN 的机型。

BRAdmin Professional

BRAdmin Professional 是用于管理兄弟网络使打印机可在 Windows® 95/98/Me, Windows NT® 4.0 与 Windows® 2000/XP 下进行运行的应用程序。

很容易设定并检查网络状态下的打印机。

Driver Deployment Wizard

安装包括 Windows® PCL 打印机驱动程序 (标准打印机驱动程序) 与兄弟网络接口驱动程序 (LPR 与 NetBIOS)。使用本软件前, 管理员应该建立 **IP address** (IP 地址), **Gateway** (网关) 与带有 BRAdmin Professional 的 **Subnet** (子网络)。

如果管理员使用本软件安装了打印机驱动程序与接口驱动程序, 管理员能够将文档保存到文档服务器里或通过邮件发送文档给用户。然后用户只要点击有打印机驱动程序, 接口驱动程序, IP 地址等的文档, 就可自动拷贝到计算机上。

Web BRAdmin

Web BRAdmin 为管理 LAN/WAN 兄弟网络连接设备的应用程序。在运行了 Microsoft IIS (国际互联网络信息服务器 4.0/5.0) 的计算机上安装了 Web BRAdmin 服务器应用程序, 带有网络浏览器的管理员可以连接到网络 Web BRAdmin 服务器, 然后就可以与设备进行通讯。与 BRAdmin Professional 应用程序 (- 它仅为 Windows® 设计 -) 不同, BRAdmin Professional 应用程序可以从带有支持 Java 网络浏览器任何客户计算机处登陆。

可从网站 <http://solutions.brother.com/webbradmin> 下载网络应用程序 BRAdmin utility 。

以下操作系统支持 Web BRAdmin 与国际互联网络信息服务器 4.0:

- Windows NT® 4.0 Server

以下操作系统支持 Web BRAdmin 与国际互联网络信息服务器 5.0:

- Windows® 2000 Professional
- Windows® 2000 Server
- Windows® 2000 Advanced Server
- Windows® XP Professional

自动选择仿真模式

本打印机有自动选择仿真模式的特性。当打印机从计算机处接收数据时，会自动选择仿真模式。默认的出厂设置为 ON(开)。

打印机可从以下组合中进行选择：

EPSON(默认)	IBM
HP LaserJet	HP LaserJet
BR-Script 3	BR-Script 3
EPSON FX-850	IBM ProPrinter XL

自动选择接口

本打印机有自动选择接口的特性。当打印机从计算机处接收数据时，会自动从 IEEE 1284 并行或 USB 接口中选择最合适的。

当使用并行接口时，通过使用控制面板上的按钮进入 **INTERFACE**(接口) 菜单上的 **PARALLEL**(并行)，可以打开或关闭高速与双向并行通讯。参见第 3-21 页的 **接口**。由于用于自动接口选择模式的默认出厂设置为 ON(开)，所以容易将电缆连接到打印机上。(注：当连接或断开电缆时，计算机与打印机为关闭。)



当使用自动接口选择时，请注意：

- 此功能需要花费几秒。如果想要加快打印速度，通过控制面板上 **INTERFACE**(接口) 菜单中的 **SELECT**(选择)，手动选择需要的接口。

如果使用一个接口，建议您选择 **INTERFACE**(接口) 菜单中的接口。如果接口被选择，打印机将分配缓存到接口中。

打印机设置

出厂设置

打印机设置在出厂运输前被设定。这被称为出厂设置。在出厂设置不改变的情况下，尽管可以操作打印机，但是可以使打印机适合用户设置。参见第 3-24 页的 *出厂设置列表*。



更改用户设置不会影响出厂设置。不能更改现有的出厂设置。

被更改的用户设置可以恢复到 **RESET MENU** (重设菜单) 的默认出厂设置。

参见第 3-21 页的 *重设菜单*。

3 控制面板

控制面板

打印机的控制面板上有 1 个液晶显示屏 (LCD)，7 个按钮与 1 个投光二极管 (LED)。一排最多显示 16 个字符的各种信息。LED 指示灯表示当前的打印状态。



图 3-1

按钮

您可以通过7个按钮控制打印机的基本操作并更改各种打印机设置。(运行(Go), 取消作业(Job Cancel), 重印(Reprint), +, -, 返回(Back), 设定(Set))。

按钮	操作
运行 (Go)	从控制面板菜单, 重印设置与错误消息处退出。 停止并继续打印。
取消作业 (Job Cancel)	在打印过程中停止并取消打印作业。
重印 (Reprint)	选择额外复印数 (1-999)。
+	在菜单中向前移动。 在可选择的选项中向前移动。
-	在菜单中向后移动。 在可选择的选项中向后移动。
返回 (Back)	菜单中后退一个级别。
设定 (Set)	选择控制面板菜单。 设置选择的菜单与设置。

运行按钮

通过按**运行 (Go)**按钮一次, 可从当前的状态中 (菜单, 错误与重印设置) 更改面板指示。ERROR (错误) 指示时, 当错误被清除时, 控制面板才更改。

用**运行 (Go)**按钮可停止打印。再次按**运行 (Go)**按钮可再次重新启动打印作业并且清除停止。在停止时, 打印机关闭。



如果打印机在停止模式下, 并且您不想打印剩余的数据, 可通过按**取消作业 (Job Cancel)**按钮取消作业。一旦作业被取消, 打印机将返回到 READY (准备) 状态。

取消作业按钮

用**取消作业 (Job Cancel)**按钮取消过程或打印数据。屏幕上将会显示 JOB CANCELLING (作业终止) 直到作业被取消。取消作业后, 打印机返回到 READY (准备) 状态。

当打印机不能够接收到数据或打印时, 将显示 No Data!!! (无数据) 并不能取消作业。

重印按钮

如果想重印一份已经打印过的文档，可以通过按**重印 (Reprint)** 按钮进行重印。如果想创建一份文档与同事共享，只要将文档移到后台打印机无保护区即可。这个文档可以被在网络上或打印机控制面板上的任何人重印。

当打印机在 READY (准备) 或 PAUSE (停止) 状态时，可使用**重印 (Reprint)** 按钮。

如果想要打印**检验**，**公共**或**安全数据**时，建议您安装可选 CompactFlash™ 卡。


从 RAM 处重印

如果不安装 CompactFlash™ 卡 (参见第 4-6 页的 *CompactFlash™* 卡)，可从随机存取存储器 (RAM) 中重印。当关闭打印机时，在 RAM 中的重印数据将被删除。

当使用 RAM 重印时

1 在控制面板上按**设定 (Set)** 按钮从 READY (准备) 状态中退出并在 **SETUP** (设置) 菜单中选择 **RAMDISK SIZE** (内存光盘大小)。


2 现有的 RAM 光盘是 0MB。每增加 1MB 按 **+** 按钮会增加重印 RAM 的大小。

-  ■ 为安全打印增加 RAM 大小时，打印机的工作区域减少并且打印机的性能也随之降低。在完成安全打印后，请确保重设的 RAM 光盘的大小为 0MB。
- 在 RAM 中存储数据时，当打印机被关闭时，数据将被删除。

如果想要打印更多的安全数据，建议您增加 RAM。(参见第 4-8 页的 *DIMM*)。


重印上一次的作业

无须从计算机中再次发送，即可从上一次作业中重印数据。

-  ■ 如果控制面板上的**重印 (REPRINT)** 设置设定为 OFF (关)，按**重印 (REPRINT)** 按钮，LCD 会显示 NO DATA STORED (无存储的数据)。
 - 如果想要取消重印，按**取消作业 (Job Cancel)** 按钮。
 - 如果打印机没有足够的内存后台打印作业数据，将只能打印上一页。
 - 按 **-** 或 **+** 按钮可使打印备份增加或减少。在 1 与 999 的 **COPIES** (备份) 中进行选择。
 - 更多有关打印机驱动程序的详情，参见第 2-5 页的 *设备选项*。

重印 3 份上一次作业

1 通过使用控制面板按钮进入 **SETUP** (设置) 菜单, 请确保 **REPRINT** (重印) 设置为 **ON** (开)。

 如果使用带有驱动程序的打印机打印, 在打印驱动程序里用于 **Job Spooling** (后台打印作业) 的设置将优先于控制面板上的其他设置。更多详情, 参见第 2-5 页的 **设备选项**。

2 按**重印 (Reprint)** 按钮。

COPIES= 1

如果等待了很长时间而不能继续控制面板的操作, 将自动显示 **REPRINT** (重印)。



按 **+2** 次。

COPIES= 3




按**设定 (Set)** 或**重印 (Reprint)**。

PRINTING



COPIES= 1


-  ■ 如果按**运行 (Go)** 按钮 2 次, 打印机将会处于 **REPRINT** (重印) 设置状态。
- 如果想要重印数据并按**运行 (Go)** 按钮, 将显示 **PRESS SET TO PRINT** (将设定设为打印)。按**设定 (Set)** 或**重印 (Reprint)** 按钮开始重印, 或再次按**运行 (Go)** 取消重印作业。

打印检验数据

使用此设置来重印已经打印的或无保护设置的检验数据。放置于检验区域内的文档任何人均可使用。使用此设置可用于移动到公用文件夹。

当后台数据存储区域无空间时, 初期的数据首先自动被删除。删除数据的顺序与重印顺序无关。

当重印检验数据时, 参见第 3-6 页的 **如何打印安全数据**。

-  ■ 如果没有安装可选 CompactFlash™ 卡, 关闭打印机时, 重印数据将被删除。
- 更多有关打印机驱动程序设置, 参见第 2-5 页的 **设备选项**。

打印公用数据

可使用此设置重印存储在打印机内存公用区域的文档。这里的文档不受密码的保护，任何人都可通过使用前面板或网络浏览器进入。当您将文档发送到打印机上时打印机将不会打印，必须使用打印机的控制面板或通过网络连接到打印机上。

使用打印机的控制面板或通过网络管理软件可以删除公用数据。

重印 PUBLIC（公用）数据时，参见第 3-6 页的 *如何打印安全数据*。



更多有关打印机驱动程序设置，参见第 2-6 页的 *后台打印作业*。

打印安全数据

安全文档受密码保护，仅有获知密码者才能打印文档。当您将文档发送到打印机时，打印机将不会打印。为了打印文档必须使用打印机的控制面板（带有密码）或使用网络浏览器连接到打印机上。

如果想要删除后台数据，使用控制面板或网络管理软件执行此操作。



更多有关打印机驱动程序设置，参见第 2-5 页的 *设备选项*。

如何打印安全数据

按**重印 (Reprint)** 按钮

如果没有数据。

NO DATA STORED

LAST JOB



SECURE FILE

或

PUBLIC FILE

或

PROOF FILE



USER XXXXXX

按**设定 (Set)** 按钮。



JOB XXXXXX

按 + 或 - 按钮选择用户名称。
按**设定 (Set)** 按钮设置用户名称。



PASS NO.=0000

按 + 或 - 按钮选择作业。
按**设定 (Set)** 按钮设置作业。



COPIES= 1

输入密码。如果打印 **Public File** (公用文档) 忽略这一步。
按**设定 (Set)** 按钮设置密码。



PRINTING

在暂时休息内打印机将退出菜单。

按**设定 (Set)** 按钮或**重印 (Reprint)** 按钮。
如果按了**运行 (Go)** 按钮，将显示 PRESS SET TO PRINT (将设定设为打印)。

当内存里无重印数据

如果在内存里无重印数据，按**重印 (Reprint)** 按钮，LCD 将显示 NO DATA STORED (无存储数据)。

取消重印作业

按**取消作业 (Job Cancel)** 按钮取消当前重印作业。**取消作业 (Job Cancel)** 按钮允许取消停止的重印作业。

+ 或 - 按钮

当打印机联机 READY(准备)时, 如果按 + 或 - 按钮, 将脱机同时 LCD 上显示菜单。

在 LCD 上的菜单中移动

当打印机联机 READY(准备)时, 如果按 + 或 - 按钮, 将脱机同时 LCD 上显示当前模式。

通过按 + 或 - 按钮可进入其他菜单。按 + 或 - 按钮可在菜单中向前或向后移动并显示设置。按下直到看见需要的设置。

输入数字

可用两种方法输入数字。按 + 或 - 按钮向上或向下每次移动一个数字, 或按下 + 或 - 按钮快速移动。当看见所要的数字, 按**设定 (Set)**按钮。

返回按钮

当打印机联机 READY(准备)时按**返回 (Back)**按钮将脱机同时 LCD 返回到菜单。

按**返回 (Back)**按钮可从当前菜单级返回到上一级菜单。

按**返回 (Back)**按钮在设置数字时, 选择前一次数字。

当选择设置时, 无星号(不按**设定 (Set)**按钮), **返回 (Back)**按钮在原先设置不改变的情况下返回到上一级菜单。



当按**设定 (Set)**按钮选择设置时, 显示的末端会出现星号。星号表示选择项, 所以很容易看到当前的设置。

设定按钮

当打印机联机 READY(准备)时, 如果按**设定 (Set)**按钮, 将脱机同时 LCD 返回到菜单。

按**设定 (Set)**按钮选择显示的菜单或选项。更改设置后, 星号(*)出现在信息的右手侧。

发光二极管 (LED)

LED 是显示打印机状态的灯。

数据 - 橙色 LED

LED 显示	意义
On (开)	数据在打印机内存里。
Blinking (闪烁)	接收或处理数据。
Off (关)	内存里无数据。

液晶显示屏 (LCD)

屏幕显示当前的打印机状态。当使用控制面板按钮时，将更改显示。

如果出现任何问题，显示器出现错误信息，维修信息或电话服务信息，因此需要采取措施。更多相关的信息，参见第 6-1 页的 *LCD 信息*。

后部指示灯

指示灯	意义
关闭	打印机的电源关闭或进入休眠状态。
绿色 (常规)	准备打印 打印 预热 作业终止
红色 (错误)	打印机有问题。
橙色 (设置)	打印机脱机。 选择菜单 设置重印次数 停止

LCD 信息

打印机状态信息

下表显示在正常操作时打印机的状态信息：

打印机状态信息	意义
IGNORE DATA(忽略数据)	使用 PS 驱动程序，打印机忽略处理的数据。
JOB CANCELLING(作业终止)	终止作业。
NOW INITIALIZING(初始)	打印机设置。
PAUSE(暂停)	打印机暂停操作。按 运行 (Go) 按钮再次启动打印机。
PRESS SET TO PRINT (将设定设为打印)	按 设定 (Set) 按钮开始打印。
PRINTING(打印)	打印。
PROCESSING(处理)	忙于处理数据。
PROGRAMING-WAIT(程序 - 等待)	使用 CompactFlash™ 卡。
RAM SIZE=XX MB(内存大小)	打印机有 XX MB 大的内存。
READY(准备)	准备打印。
RESET TO FACTORY SETTINGS (重设出厂设置)	打印机设置返回到出厂设置。
RESET TO USER SETTINGS (重设用户设置)	打印机设置返回到用户设置。
RESOLUTION ADAPT(适合的分辨率)	降低打印机的分辨率。
SELF TEST(自我检测)	执行自我诊断。
SLEEP(休眠)	在休眠状态下。
WARMING UP(预热)	打印机预热。

如何使用控制面板

当使用菜单按钮 (+, -, **设定 (Set)** 或 **返回 (Back)** 时, 按照以下基本步骤:

- 如果在 30 秒里无控制面板操作, LCD 将自动弹回到 READY (准备)。
- 当按 **设定 (Set)** 按钮选择设置时, 星号将出现在显示的末端。然后返回到上一级菜单。
- 更改状态或设置后, 在按 **设定 (Set)** 按钮前按 **返回 (Back)** 按钮将在不更改原先设置的情况下返回到上一级菜单。
- 有两种方法输入数字。可以每次按 + 或 - 向上或向下滚动, 或按 + 或 - 快速滚动。闪烁的数字可更改。

例如：如果优先从 MP 进纸盒中进纸，更改 MP FIRST (3. MP 首先) 设置为 ON (开) 如下。

默认设置为 OFF (关)。如果需要将此设置转换为 ON (开)。

READY



INFORMATION



PAPER



SOURCE



MP FIRST



=OFF *



=ON



=ON *

按 **Menu** (菜单) 中的任何按钮 (+, -, **设定 (Set)** 或 **返回 (Back)**) 使打印机脱机。

按 + 或 - 按钮在菜单上向前或向后移动直到显示 PAPER (纸张)。

按 **设定 (Set)** 按钮移动到下一级菜单。


按 + 或 - 按钮。

按 **设定 (Set)** 按钮。

按 + 按钮。

按 **设定 (Set)** 按钮。
星号 * 出现在显示的末端。
默认设置显示为 *

控制面板 LCD 菜单

 控制面板 LCD 命名纸盒如下。

- 标准纸盒: TRAY 1
- 多功能进纸盒: MP TRAY
- 可选下层纸盒: TRAY 2

有 8 种菜单。更多有关菜单中的选择, 参见下列页面:

■ 信息

参见第 3-14 页的*信息*。

■ 纸张

参见第 3-15 页的*纸张*。

■ 质量

参见第 3-15 页的*质量*。

■ 设置

参见第 3-16 页的*设置*。

■ 打印菜单

参见第 3-17 页的*打印菜单*。

■ 网络

参见第 3-20 页的*网络 (仅单一网络)*。

■ 接口

参见第 3-21 页的*接口*。

■ 重设菜单

参见第 3-21 页的*重设菜单*。

信息

显示器显示	描述		
PRINT SETTINGS (打印设置)	打印打印设置页。		
PRINT TEST(打印检测)	打印检测页。		
PRINT DEMO(打印演示)	打印演示页。		
PRINT FILE LIST (打印文档列表)	打印保存在 CompactFlash™ 卡中或未安装 CompactFlash™ 卡时保存在嵌入式内存中的数据列表。		
PRINT FONTS(打印字体)	打印字体列表和样例。		
VERSION(版本)	辅助设置	描述	
	SER.NO=#####	显示打印机序列号。	
	ROM VER=####	显示 ROM 版本。	
	ROM DATE=##/##/##	显示 ROM 数据。	
	NET VER=####	显示网络版本(仅网络用户)。	
	RAM SIZE=###MB	显示打印机内存大小。	
MAINTENANCE(维护)	PAGE COUNTER(页码计数器)	=#####	显示当前总打印页。
	DRUM COUNT(硒鼓数)	=#####	显示用硒鼓单元打印页。
	REMAIN DRUM(剩余硒鼓)	=#####	显示用硒鼓单元打印残留页。
	REMAIN PF KIT MP (剩余进纸器 MP)	=#####	显示用进纸器 MP 打印残留页。
	REMAIN PF KIT 1 (剩余进纸器 1)	=#####	显示用进纸器 1 打印残留页。
	REMAIN PF KIT 2 (剩余进纸器 2)	=#####	显示用进纸器 2 打印残留页。
	REMAIN FUSER (剩余的热熔单元)	=#####	显示用热熔单元打印残留页。
	REMAIN LASER(剩余激光)	=#####	显示用激光单元打印残留页。

纸张

显示器显示	描述
SOURCE(来源)	= 自动 / MP 器 / 纸盒 1/ 纸盒 2 选择进纸的纸盒。
PRIORITY(优先)	=MP>T1>T2 T1>T2>MP T1>T2
MP FIRST(MP 优先)	= 开 / 关 选择是否从 MP 进纸盒中优先进纸。
MP SIZE(MP 大小)	= 任何 / LETTER/LEGAL/A4... 选择装入 MP 进纸盒的纸张大小, 如 A4/Letter/Legal/...
MANUAL FEED(手动进纸)	= 关 / 开 选择是否需要手动进纸。
TRAY1 SIZE (纸盒 1 的大小)	=LETTER/LEGAL/A4... 选择装入标准上纸盒的纸张大小, 如 A4/Letter/Legal/...
TRAY2 SIZE (纸盒 2 的大小)	=LETTER/LEGAL/A4... 选择装入可选的下层纸盒纸张大小, 如 A4/Letter/Legal/...
DUPLEX(双面)	= 关 / 开 (长式装订) / 开 (短式装订) 选择是否自动双面打印。

质量

显示器显示	描述
RESOLUTION(分辨率)	=300/600/1200 选择打印分辨率为 300, 600 或 1200 dpi(点每英寸)。
HRC	= 中等 / 深 / 关闭 / 浅 HRC: 高分辨率控制 (HRC) 提高了字母, 数字和图案的打印质量, 可实现 300 或 600 dpi 的分辨率, 这是以往激光打印机所不能实现的。
TONER SAVE(省墨)	= 关 / 开
DENSITY(浓度)	=-6, -5, -4, -3, -2, -1, 0, 1, 2, 3, 4, 5, 6 增加或降低打印浓度。

设置

显示器显示	描述	
LANGUAGE(语言)	= 英语 / 法语 ...	
PANEL CONTROL (面板控制)	辅助设置	描述
	LCD DENSITY(LCD 浓度)	=0/1/2
	AUTO ONLINE(自动联机)	= 开 / 关
	BUTTON REPEAT(按钮重复)	按下 + 或 - 按钮每隔 0.1, 0.2, 0.3, 0.4, 0.5, 1.0, 1.5 或 2.0 秒时, 设置要更改的显示信息。出厂设置为 0.1。
	MESSAGE SCROLL (信息滚动)	在 LCD 信息在显示器上滚动的数秒内设置时间。从级别 10=2.0 到级别 10 出厂设置级别为 1。
ERROR BUZZER (错误蜂鸣器)	OFF(关)	
	NORMAL(正常)	错误发生时 有 3 组 5 次蜂鸣。
	SPECIAL(特殊)	蜂鸣器 5 次连续鸣叫直到清除错误。
PANEL BUZZER (面板蜂鸣器)	OFF(关)	按按钮时蜂鸣器功能失灵。
	ON(开)	按按钮时使蜂鸣器功能运转。
BUZZER VOLUME (蜂鸣器音量)	LOW(低)	使蜂鸣器音量低。
	HIGH(高)	使蜂鸣器音量高。
POWER SAVE TIME (省电时间)	=1, 2, 3, 4, 5 ... 240 MIN	
AUTO CONTINUE (自动连续)	= 关 / 开	
LOCK PANEL(锁定面板)	= 关 / 开 ON(打开) 或 OFF(关闭) 锁定面板的设置。	
	(通过数)=###	
REPRINT(重印)	= 开 / 关	
PAGE PROTECTION (页面保护)	保护 = 自动	自动, 关, LETTER, A4, LEGAL
EMULATION(仿真)	= 自动 (EPSON)/ 自动 (IBM)/HP LASER JET/...	
KEEP PCL (使打印机控制语言)	= 关 / 开	
RAMDISK SIZE (内存光盘大小)	=0, 1, 2 ... MB	重新打印 ?
DELETE STORAGE (删除存储)	删除在 CompactFlash™ 卡中的数据。	
	辅助设置	描述
	SECURE FILE(保护文档)	选择用户名, 作业名与密码。
	PUBLIC FILE(公用文档)	选择用户名与作业名。
	PROOF FILE(检验文档)	选择用户名与作业名。
	DATA ID(数据 ID)(CF)	=#####
	MACRO ID(宏 ID)(CF)	=#####
	FONT ID(字体 ID)(CF)	=#####
	FORMAT(格式 CF)(CF)	OK?

打印菜单

显示器显示	描述	
MEDIA TYPE(介质类型)	= 普通纸, 透明胶片, 厚纸, 特厚纸, 薄纸, 胶合纸, 信封, 薄信封, 回收纸	
PAPER(纸张)	为 LETTER, A4, LEGAL, FOLIO, EXECUTIVE, COM-10, MONARCH, C5, DL, DLL, B5, A5, A6, B6, JIS B5, A4 LONG, 名片, 档案纸 J, 档案纸 K, 档案纸 L, 档案纸 M 设置纸张的大小。	
COPIES(复制)	检查打印总页数。	
	显示打印页面 (1 ~ 999)。	
ORIENTATION(方向)	打印机可以在纵向横向打印。	
	PORTRAIT 或 LANDSCAPE	
PRINT POSITION (打印位置)	打印机调整到与页面格式对齐。	
	辅助设置	描述
	X OFFSET=0	=-500, -499 ... + 499, +500 移动打印开始的位置 (在页面顶端 - 左角) 水平方向上在 300 dpi 时最多 -500 (左) ~ +500 (右) 点。
	Y OFFSET=0	=-500, -499 ... + 499, +500 移动打印开始的位置 (在页面顶端 - 左角) 垂直方向上在 300 dpi 时最多 -500 (左) ~ +500 (右) 点。
AUTO FF TIME (自动 FF 时间)	= 关 / 1, 2, 3 ... 99 (秒) 无须按 运行 (Go) 按钮即可打印剩余数据。	
FF SUPPRESS (FF 抑制)	= 关 / 开 抑制 (暂停) 设置为 ON (开) 或 OFF (关)。	
HP LASERJET	辅助设置	描述
	FONT NO. (字体号)	=1000 ... #####
	FONT PITCH/POINT (字体大小 / 点数)	=##.##
	SYMBOL SET (符号设置)	PC-8/... 设定符号设置或文字设置。
	TABLE PRINT (表格打印)	打印代码表。
	AUTO LF (自动 LF)	= 关 / 开 开: CR → CR+LF, 关: CR → CR
	AUTO CR (自动 CR)	= 关 / 开 开: LF LF+CR, FF+CR, 或 VT → VT+CR 关: LF → LF, FF → FF, 或 VT → VT
	AUTO WRAP (自动换行)	= 关 / 开 当打印机到达右边距时, 选择是否按顺序进纸与托架返回将发生。
	AUTO SKIP (自动跳跃)	= 关 / 开 当打印机位置到达页面底部边距时, 选择是否按顺序进纸与托架返回将发生。
	LEFT MARGIN (左边距)	=## 在 10 cpi 栏 0 ~ 70 栏处设置左边距。

打印菜单 (续)

显示器显示	描述	
HP LASERJET (续)	辅助设置	描述
	RIGHT MARGIN (右边距)	=## 在 10 cpi 栏 10 ~ 80 栏处设置右边距。
	TOP MARGIN (顶部边距)	=#.## 相距纸的顶端边缘设置顶部边距 0, 0.33, 0.5, 1.0, 1.5 或 2.0。出厂设置为 0.5。
	BOTTOM MARGIN (底部边距)	=#.## 相距纸底部边缘设置底部边距 - 0, 0.33, 0.5, 1.0, 1.5 或 2.0。出厂设置为 0.33(None-HP), 0.5(HP)。
	LINES(行)	=### 设置从 5 ~ 128 行每页的行数。
EPSON FX-850	FONT NO.(字体数)	=1000 ... #####
	FONT PITCH/POINT (字体大小 / 点数)	=##.##
	CHARACTER SET (字符设置)	PC-8/... 设置符号或字符设置。
	TABLE PRINT (表格打印)	打印代码表。
	AUTO LF(自动 LF)	= 关 / 开 开: CR → CR+LF 关: CR → CR
	AUTO MASK(自动掩码)	= 关 / 开
	LEFT MARGIN(左边距)	在 10 cpi 栏 0 ~ 70 栏处设置左边距。
	RIGHT MARGIN (右边距)	在 10 cpi 栏 10 ~ 80 栏处设置右边距。
	TOP MARGIN (顶部边距)	相距纸的顶端边缘设置顶部边距 - 0, 0.33, 0.5, 1.0, 1.5 或 2.0。出厂设置为 0.33。
	BOTTOM MARGIN (底部边距)	相距纸底部边缘设置底部 - 0, 0.33, 0.5, 1.0, 1.5 或 2.0。出厂设置为 0.33。
	LINES(行)	设置从 5 ~ 128 行每页的行数。

打印菜单 (续)

显示器显示	描述	
IBM PROPRINTER	辅助设置	描述
	FONT NO. (字体号)	=I000 ... #####
	FONT PITCH(字体大小)	=##.##
	CHARACTER SET (字符设置)	PC-8/... 设置符号或字符设置。
	TABLE PRINT (表格打印)	打印代码表
	AUTO LF(自动 LF)	= 关 / 开 开: CR → CR+LF, 关: CR → CR
	AUTO CR(自动 CR)	= 关 / 开
	AUTO MASK(自动掩码)	= 关 / 开
	LEFT MARGIN(左边距)	在 10 cpi 栏 0 ~ 70 栏处设置左边距。
	RIGHT MARGIN(右边距)	在 10 cpi 栏 10 ~ 80 栏处设置右边距。
	TOP MARGIN (顶部边距)	相距纸的顶端边缘设置顶部边距 - 0, 0.33, 0.5, 1.0, 1.5 或 2.0。出厂设置为 0.33。
	BOTTOM MARGIN (底部边距)	相距纸的底部边缘设置底部边距 - 0, 0.33, 0.5, 1.0, 1.5 或 2.0。出厂设置为 0.33。
	LINES(行)	设置从 5 ~ 128 行每页的行数。
BR-SCRIPT3	ERROR PRINT (错误打印)	= 关 / 开
CARBON MENU(副本菜单)	CARBON COPY(副本)	关 / 开 / 自动 / 并行
	COPIES(复印)	=1 ~ 8
	COPY 1 TRAY (复印 1 纸盒)	= 自动 / 剩余, MP 进纸盒, 纸盒 1, 纸盒 2
	COPY 1 MACRO (复印 1 宏)	=(ID 数)
	COPY 2 TRAY (复印 2 纸盒) : COPY 8 TRAY (复印 8 纸盒)	= 自动 / 剩余, MP 进纸盒, 纸盒 2 当打印 2 页或更多时出现。
	COPY 2 MACRO (复印 2 宏) : COPY 8 MACRO (复印 8 宏)	=(ID 数) 当打印 2 页或更多时出现。

网络（仅单一网络）

显示器显示	描述	
TCP/IP	辅助设置	描述
	使用 TCP/IP	= 开 / 关
	(IP ADDRESS 地址)=	###.###.###.###
	SUBNET MASK(子网掩码)=	###.###.###.###
	GATEWAY(网关)=	###.###.###.###
	IP BOOT TRIES	=#
	IP METHOD(IP 方式)	= 自动, 静电噪声, RARP, BOOTP, DHCP
	APIPA	= 开 / 关
NETWARE	NETWARE ENABLE (使用网络操作系统)	= 开 / 关
	NET FRAME(使用网络框架)	= 自动, 8023, ENET, 8022, SNAP
APPLETALK	= 开 / 关	
NETBEUI	= 开 / 关	
DLC/LLC	= 开 / 关	
NETBIOS/IP	= 开 / 关	
ENET	= 自动, 100B-FD, 100B-HD, 10B-FD, 10B-HD	

接口

显示器显示	描述	
SELECT(选择)	= 自动 / 并行 / USB / 网络	
AUTO IF TIME (如果时间自动)	= 1, 2, 3 ... 99 (秒) 需要设置暂停用于自动接口选择。	
INPUT BUFFER (输入缓冲区)	= 级别 1, 2, 3 ... 15 增加或降低输入缓冲区的容量。	RESTART PRINTER(重启打印机)?
PARALLEL(并行)	当使用并行接口时。	
	辅助设置菜单	描述
	HIGH SPEED(高速)	= 开 / 关 ON(开) 或 OFF(关) 高速并行通讯。
	BI-DIR	= 开 / 关 ON(开) 或 OFF(关) 双向并行通讯。
	INPUT PRIME(输入优先)	= 开 / 关 ON(开) 或 OFF(关) 最初信号。
USB 2.0	HIGH SPEED(高速)	= 开 / 关 ON(开) 或 OFF(关) 高速 USB 2.0 通讯。

重设菜单

显示器显示	描述
RESET PRINTER (重设打印机)	重设打印机并重新存储打印机的所有设置(包括命令设置)来设置原先的控制面板按钮。
FACTORY RESET (恢复出厂设置)	重设打印机并重新存储打印机的所有设置(包括命令设置)来设置出厂设置。参见第 3-24 页的 <i>出厂设置列表</i> 。

IP 地址

INFORMATION



NETWORK



TCP/IP



TCP/IP ENABLE



IP ADDRESS=



192.0.0.192*



123.0.0.192*



123.45.67.89*



123.45.67.89*

按 + 或 - 按钮直到 NETWORK (网络) 出现 (并显示在每个设置的下面)。

按 **设定 (Set)** 按钮。

按 **设定 (Set)** 按钮。

按 + 按钮。

按 **设定 (Set)** 按钮。

数字的首部分最后一位数闪烁。
按 + 或 - 按钮增加或减少数字。
按 **设定 (Set)** 按钮进入下一数字。

重复此过程直到设置了 IP 地址。

按 **设定 (Set)** 按钮完成 IP 地址。

星号出现在显示的末端。

有关仿真模式

打印机有以下仿真模式。

HP LaserJet 模式

HP LaserJet模式 (或HP模式) 是在打印机支持Hewlett-packard LaserJet laser打印机PCL6语言的仿真模式。许多软件应用支持此种激光打印机。使用这种模式可以在最好的情况下操作应用。

BR-Script 3 模式

BR-Script是原先兄弟页面叙述语言与PostScript® 语言仿真解释程序。打印机支持水平3。BR-Script打印机的解释程序可以控制页面上的文本与图解。

有关 PostScript® 命令的技术信息，参见以下指南：

- 安装了Adobe系统。PostScript® 语言参考，第三版。Addison-Wesley出版社Addison-Wesley。1999. ISBN: 0-201-37922-8
- 安装了Adobe系统。PostScript® 语言程序设计。Addison-Wesley出版社1988. ISBN: 0-201-14396-8
- 安装了Adobe系统。PostScript®语言指南与菜单。Addison-Wesley出版社1985. ISBN: 0-201-10179-3

EPSON FX-850 与 IBM Proprinter XL 模式

EPSON FX-850 与 IBM Proprinter XL 模式是打印机支持符合点阵式打印机的行业标准。一些应用软件支持点阵式打印机仿真。因为使用了这种仿真模式当打印应用种类时打印机能够很好地运转。

出厂设置列表

表 3-1 显示出厂设置。



- 仿真模式会影响设置。有效的模式将显示在下表的括号内。
- 以下设置不能够用 **RESET MENU** (重设菜单) 中的 **FACTORY RESET** (恢复出厂设置) 进行恢复: **INTERFACE** (接口) 菜单, **HRC**, **PAGE PROTECTION** (页面保护), **SCALABLE FONT** (可缩放字体), **LOCK PANEL** (锁定面板), 页码计数器与用于显示信息的地方语言。
- **COPY** (复制) 设置当打印机再次关闭或打开时恢复出厂设置。

网络出厂默认设置

如果要重设打印服务器返回到出厂设置 (恢复所有信息如密码与 IP 地址信息), 按下网卡上网络检测按钮 5 秒 (NC-6100h)。

表 3 - 1: 出厂设置列表

显示器显示	子菜单	出厂设置		
PAPER(纸张)	SOURCE(来源)	= 自动		
	PRIORITY(优先)	=MP>T1>T2		
	MP FIRST(MP 优先)	= 关		
	MP SIZE(MP 大小)	= 任何		
	MANUAL FEED(手动进纸)	= 关		
	TRAY1 SIZE(纸盒 1 大小)	= 检测传感器		
	TRAY2 SIZE(纸盒 2 大小)	= 检测传感器		
	DUPLEX(双面)	= 关		
QUALITY(质量)	RESOLUTION(分辨率)	=600		
	HRC	= 中等		
	TONER SAVE(省墨)	= 关		
	DENSITY(浓度)	0		
SETUP(设置)	LANGUAGE(语言)	= 英语		
	PANEL CONTROL(面板控制)	辅助设置	出厂设置	
		LCD 浓度	=0	
		自动联机	= 开	
		按钮重复	=0.1 秒	
		信息滚动	水平 1	
	ERROR BUZZER(错误蜂鸣器)	= 关		
	PANEL BUZZER(面板蜂鸣器)	= 关		
	BUZZER VOLUME(蜂鸣器音量)	= 低		
	POWER SAVE TIME(省电时间)	=30 MIN		
	AUTO CONTINUE(自动连续)	= 关		
	LOCK PANEL(锁定面板)	= 关		
	REPRINT(重印)	= 开		
	PAGE PROTECTION(页面保护)	= 自动		
	EMULATION(仿真)	= 自动 (EPSON)		
	KEEP PCL (使打印机控制语言)	= 关		
	RAMDISK SIZE (内存光盘大小)	=0MB		
PRINT MENU(打印菜单)	MEDIA TYPE(介质类型)	= 普通纸		
	PAPER(纸张)	=A4/LETTER		
	COPIES(复印)	=1		
	ORIENTATION(方向)	= 纵向		
	PRINT POSITION(打印方向)	辅助设置	出厂设置	
		X 抵消	=0	
		Y 抵消	=0	
	AUTO FF TIME(自动FF时间)	=0		
	FF SUPPRESS(FF 抑制)	= 关		

表 3 - 1: 出厂设置列表 (续)

显示器显示	子菜单	出厂设置	
PRINT MENU (打印菜单) (continued) (续)	HP LASERJET	辅助设置	出厂设置
		FONT NO. (字体号)	=59
		FONT PITCH (字体大小)	=10.00/12.00
		SYMBOLSET (符号设置)	=PC8
		AUTO LF (自动 LF)	= 关
		AUTO CR (自动 CR)	= 关
		AUTO WRAP (自动弯曲)	= 关
		AUTO SKIP (自动跳跃)	= 开
		LEFT MARGIN (左边距)	=#####
		RIGHT MARGIN (右边距)	=#####
		TOP MARGIN (顶部边距)	=#####
		BOTTOM MARGIN (底部边距)	=#####
		LINES (行)	=#####
	EPSON FX-850	FONT NO. (字体号)	=59
		FONT PITCH (字体大小)	=10.00/12.00
		SYMBOLSET (符号设置)	=US ASCII
		AUTO LF (自动 LF)	= 关
		AUTO MASK (自动掩码)	= 关
		LEFT MARGIN (左边距)	=#####
		RIGHT MARGIN (右边距)	=#####
		TOP MARGIN (顶部边距)	=#####
		BOTTOM MARGIN (底部边距)	=#####
		LINES (行)	=#####
	IBM PROPRINTER	FONT NO. (字体号)	=59
		FONT PITCH (字体大小)	=10.00/12.00
		SYMBOLSET (符号设置)	=PC8
		AUTO LF (自动 LF)	= 关
		AUTO CR (自动 CR)	= 关
		LEFT MARGIN (左边距)	=#####
		RIGHT MARGIN (右边距)	=#####
		TOP MARGIN (顶部边距)	=#####
		BOTTOM MARGIN= (底部边距)	#####
		LINES (行)	=#####
BR-SCRIPT	ERRORPRINT (错误打印)	= 关	
CARBON MENU (副本菜单)	CARBON COPY (副本)	= 关	

表 3 - 1: 出厂设置列表 (续)

显示器显示	子菜单	出厂设置	
NETWORK (网络)	TCP/IP	辅助设置	出厂设置
		TCP/IP ENABLE (使用 TCP/IP)	= 开
		IP ADDRESS (IP 地址)	=169.254.###.### *1
		SUBNET MASK (子网掩码)	=255.255.0.0 *1
		GATEWAY (网关)	=0.0.0.0
		IP BOOT TRIES	=3
		IP METHOD (IP 方式)	= 自动
		APIPA	= 开
	NETWARE (网络操作系统)	NETWARE ENABLE (使用网络)	= 开
		NET FRAME (网络结构)	= 自动
	APPLETALK	= 开	
	NETBEUI	= 开	
	DLC/LLC	= 开	
	NETBIOS/IP	= 开	
ENET	= 自动		
INTERFACE (接口)	SELECT (选择)	= 自动	
	AUTO IF TIME (如果时间自动)	=5	
	INPUT BUFFER (输入缓冲区)	= 水平 3	
	PARALLEL (并行)	辅助设置	出厂设置
		HIGH SPEED (高速)	= 开
		BI-DIR	= 开
		INPUT PRIME (输入优先)	= 关
USB 2.0	HIGH SPEED (高速)	= 开	

*1 自动私有 IP 地址 (APIPA) 协议配置一个 IP 地址与子网掩码。
更多详情，参见 CD-ROM 附带的网络用户手册。

适用于视障用户

蜂鸣器信号

控制面板有一个蜂鸣器。当按下控制面板中的任一按钮，蜂鸣器将响起，或打印机的状态被更改。参见用于描述蜂鸣器意义的表格。

表 3 - 2: 蜂鸣器信号列表

蜂鸣器信号	条件
短哔哔声	■ 使用按钮输入任何信息时。
2 短哔哔声	■ 当在菜单中向前或向后滚动后回到顶端菜单选项时。 ■ 当移动到其他菜单级别。
5 短哔哔声	■ 当发生错误时。
长哔哔声	■ 当设置任何可选菜单的设置。
2 长哔哔声	■ 当打印机联机时。 ■ 在预热后打印机处于 READY(准备) 状态。
1 短哔哔声与 1 长哔哔声	■ 输入错误信息。

通过使用控制面板上的按钮，可以更改蜂鸣器的设置。

为了更改蜂鸣器的设置，按 **+** 按钮直到显示 SETUP(设置)，然后按 **设定 (Set)** 按钮。按 **+** 按钮直到显示 ERROR BUZZER(错误蜂鸣器)，PANEL BUZZER(面板蜂鸣器) 或 BUZZER VOLUME(蜂鸣器音量)。并按 **设定 (Set)**。

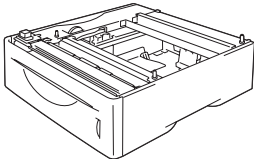
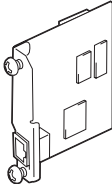
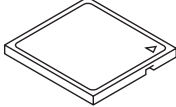
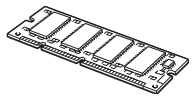
参见第 3-16 页的 **设置**，用于描述蜂鸣器设置。

4 可选件

可选附件和耗材

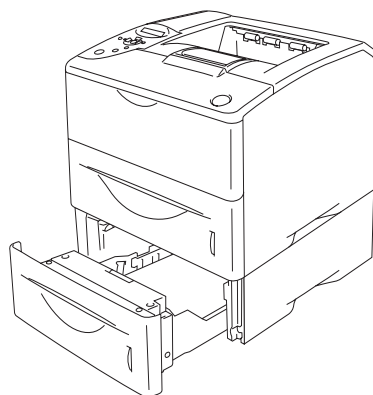
该打印机有以下可选附件。您可以通过这些可选件完善打印机的性能。

可选件

下层纸盒	网卡 (用于 HL-6050D)	CompactFlash™ 卡	DIMM 内存条
LT-6000	NC-6100h		
			
参见 4-2	参见 4-3	参见 4-6	参见 4-8

下层纸盒 (LT-6000)

下层纸盒 (纸盒 2) 是可以容纳多达 500 张纸 (80 g/m²) 的可选设备。当安装所有 3 个纸盒后, 打印机可容纳多达 1100 张普通纸。如果您想购买可选下层纸盒, 请与购买打印机的经销商联系。



增加至 1100 张纸

图 4-1

安装下层纸盒时, 请参见我们随下层纸盒提供的用户手册。

网卡 (NC-6100h) (用于 HL-6050D)

安装兄弟网卡 (NC-6100h) 后使您可以将打印机连接到运行 TCP/IP, IPX/SPX, AppleTalk, DLC/LLC 和 NetBEUI 协议的网络上。许多有用的特性, 如管理员 BRAdmin Professional 和兄弟网络打印软件等包括在随打印机提供的 CD-ROM 中。

设置时, 请参见网络用户手册。

安装网卡

- 1 关闭打印机电源开关, 然后拔去打印机插头。
- 2 滑动并且移去边盖。

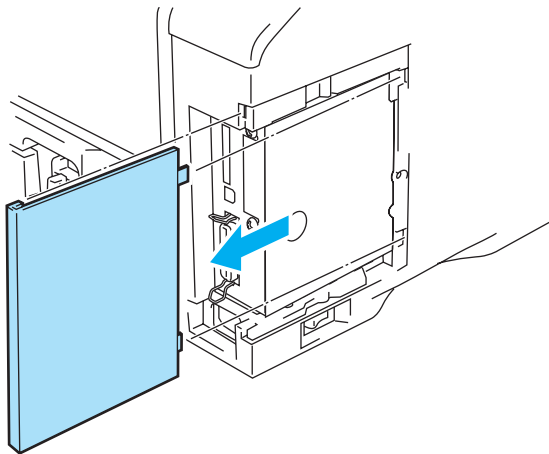


图 4-2

- 3 打开接口保护盖。

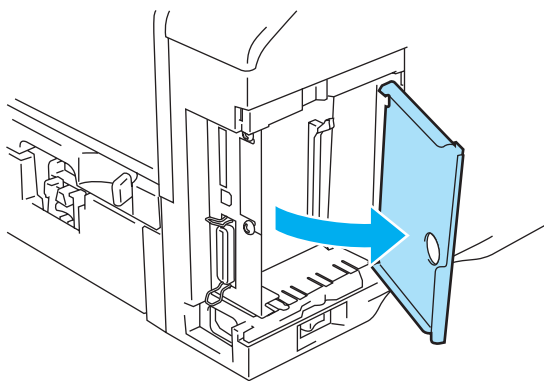


图 4-3

4 拧松两个螺丝，然后移去网络盖板。

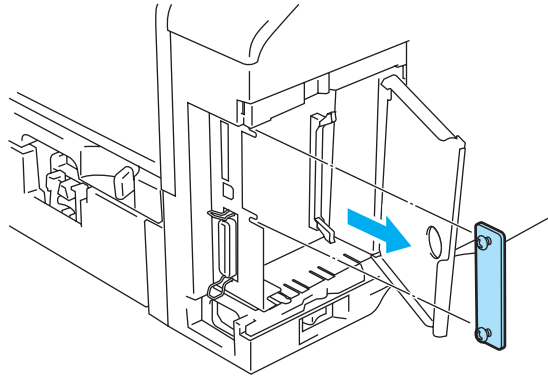


图 4-4

5 通过将两个螺丝对准打印机的凹槽，将网卡连接器牢固的置入主控制板的连接器，然后用两个螺丝将其固定。

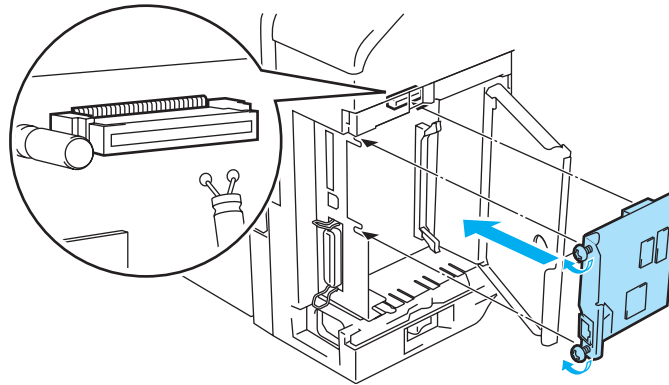


图 4-5

6 合上接口保护盖。

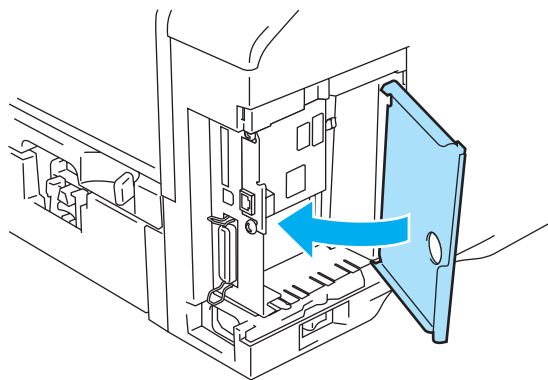


图 4-6

7 放回边盖。

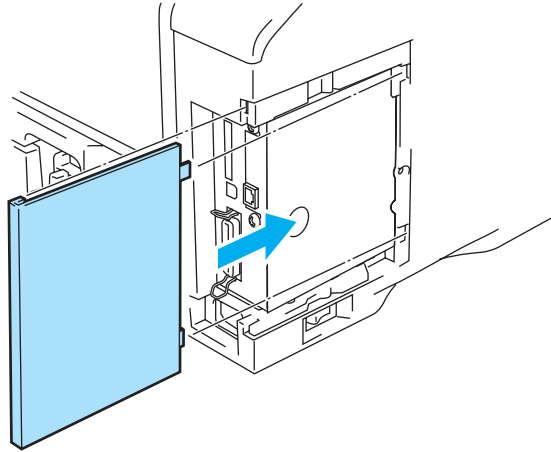


图 4-7

8 将以太网电缆的一端连接到打印机的网络接口上。

9 重新插好打印机的插头，然后打开电源开关。

10 关于使用网卡的详情，请参见我们随打印机提供的 CD-ROM 中网络用户手册。

CompactFlash™ 卡

该打印机备有用于工业标准 CompactFlash™ 卡的插槽。

如果您安装了 CompactFlash™ 卡，您就可以将宏，打印日志和字体保存在卡上。同时您可以选择一个已存储的打印作业并且通过网络重新打印。

您可以安装下列型号的 CompactFlash™ 卡。

SanDisk (或 SanDisk OEM 产品)

型号 I

■ 32 MB	SDCFB-32-801
■ 64 MB	SDCFB-64-801
■ 128 MB	SDCFB-128-801
■ 256 MB	SDCFB-256-801
■ 512 MB	SDCFB-512-801
■ 1 GB	SDCFB-1000-801



- 当您插入或移去卡之前确认电源关闭以避免严重损坏或数据丢失。
- 与 IBM Microdrive™ 不兼容。
- 关于 CompactFlash™ 卡的详情，请致电您购买打印机的经销商或兄弟客户服务中心。
- 最新消息请访问：<http://solutions.brother.com>

插入 CompactFlash™ 卡

按照下列步骤插入或移去卡：

- 1 关闭打印机电源开关，然后拔下打印机插头。
- 2 标签朝左将 CompactFlash™ 卡插入插槽中，将卡牢固地压入插槽。

⚠ 注意事项

切勿将标签朝错误方向插入插槽，否则将会对连接器针造成损坏。

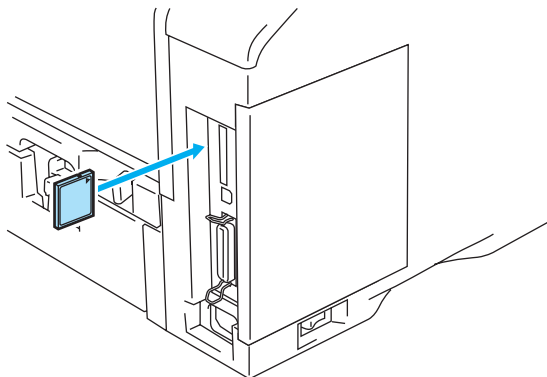



图 4-8

 移去卡之前，关闭电源开关，然后拔下打印机插头。为了移去卡，从打印机中将它拔出。

DIMM

HL-6050D 和 HL-6050DN 打印机有 32 MB 标准内存以及一个用于可选内存扩展插槽。您可以通过安装双重内存模块 (DIMMs) 将内存扩大至 160 MB。

您可以安装下列 DIMMs:

■ 16 MB	TechWorks	12456-0001
■ 32 MB	TechWorks	12457-0001
■ 64 MB	TechWorks	12458-0001
■ 128 MB	TechWorks	12459-0001



更多信息, 请访问 Techworks 网站: <http://www.techworks.com>

通常 DIMM 必须拥有下列规格:

类型:	100 针和 32 比特输出
CAS 等待时间:	2 或 3
时钟周期:	66 MHz 以上
容量:	16, 32, 64 或 128 MB
高度:	35 mm 以下
奇偶校验:	无
Dram 类型:	SDRAM 4 Bank

可使用 SDRAM。




- 可能有些 DIMM 不能与打印机兼容。
- 更多信息, 请致电您购买打印机的经销商或兄弟客户服务中心。
- 最新信息和驱动程序请访问兄弟解答中心 <http://solutions.brother.com>

安装附加内存

当您安装额外内存时，请按照下列步骤：

1 关闭打印机电源开关，然后拔下打印机插头。将接口电缆与打印机断开连接。

 当您安装或移去 DIMM 之前确保已关闭打印机电源。

2 滑动并且移去边盖。

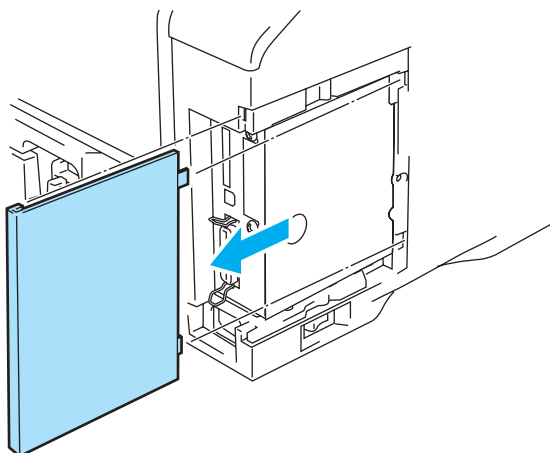


图 4-9

3 打开接口保护盖。

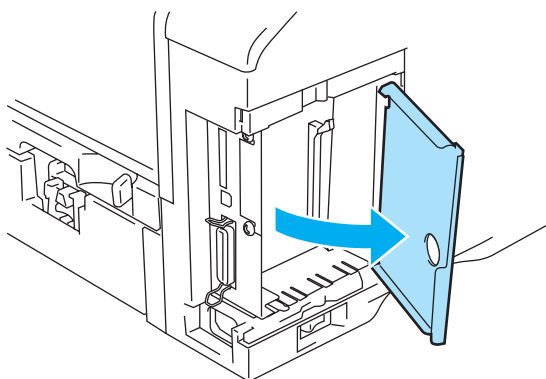


图 4-10

4 打开 DIMM 包装，握住边缘。

5 握住 DIMM 边侧。将 DIMM 上槽口与 DIMM 插槽对齐。(检查 DIMM 插槽每侧的锁都打开或向外。)

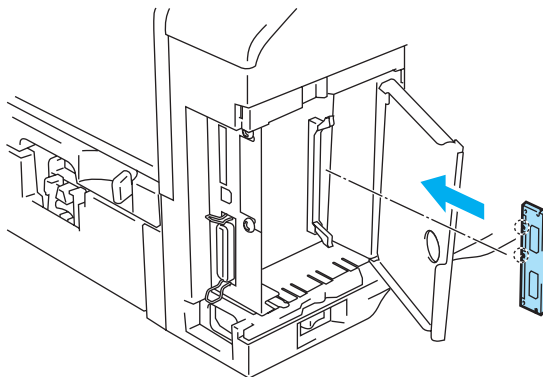


图 4-11

6 将 DIMM 直接压入插槽 (牢固按压)。确保 DIMM 每侧的锁都嵌入正确的位置。(移去 DIMM, 您必须松开锁。)

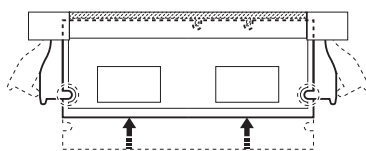


图 4-12

7 合上接口保护盖。

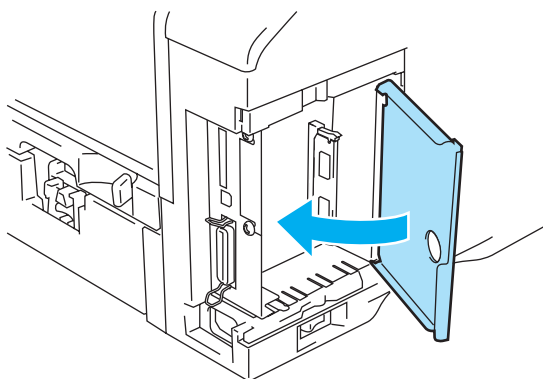


图 4-13

8 放回边盖。

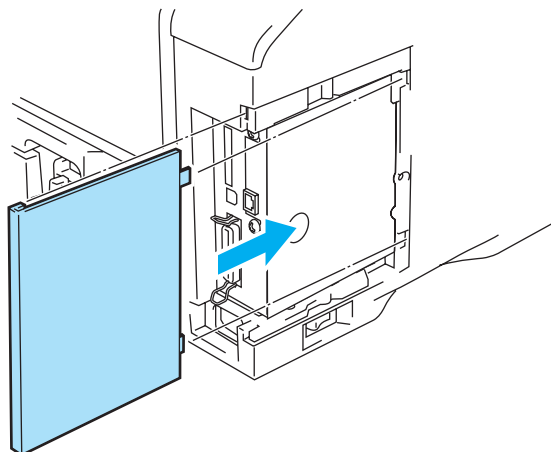



图 4-14

9 将接口电缆重新连接到打印机上。插上打印机插头，然后打开打印机电源开关。

 为检查您是否正确安装 DIMM，您可以打印打印机设置页以显示现有内存大小。打印打印机设置页，参见第 2-9 页的 *技术支持选项卡* 以及第 3-14 页的 *信息*。

5 日常维护

更换耗材

您需要定期更换耗材。需要更换耗材时，下列信息会间歇出现在 LCD 面板上。

TONER LOW

(间歇出现)

参见第 5-2 页的 *TONER LOW*(墨粉不足) 信息。

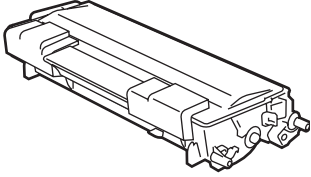
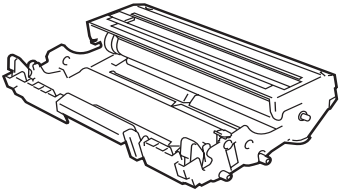
TONER LIFE END

参见第 5-2 页的 *TONER LIFE END*(墨粉盒寿命结束) 信息。

CHANGE DRUM SOON

参见第 5-8 页的 *CHANGE DRUM SOON*(立即更换硒鼓) 信息。

附件

墨粉盒	硒鼓单元
	
参见第 5-2 页的墨粉盒。	参见第 5-8 页的硒鼓单元。

墨粉盒

一个新的墨盒含有的墨粉盒足以打印覆盖度约为 5% 的 7,500 张 A4 或 Letter 尺寸单面页的墨粉。



- 耗墨量根据页面上图象覆盖度和打印浓度设置的不同会产生变化。
- 图象覆盖度越高，耗墨量越大。
- 如果您将打印浓度设置调高或调低，耗墨量会相应的产生变化。
- 将墨粉盒安装到打印机之前才打开墨粉盒的包装。

TONER LOW (墨粉不足) 信息

(间歇出现)

TONER LOW

如果 LCD 显示 TONER LOW (墨粉不足)，墨粉盒墨粉已接近用尽。出现 TONER LIFE END (墨粉盒寿命结束) 信息前，请购买新的墨粉盒。更换墨粉盒，参见第 5-3 页的 [更换墨粉盒](#)。


TONER LIFE END (墨粉盒寿命结束) 信息


TONER LIFE END

定期检查打印页，页码计数器和 LCD 信息。当 LCD 显示 TONER LIFE END (墨粉盒寿命结束) 时，打印机墨粉用尽或墨粉不均匀分布在墨粉盒内。

在两者中任一情况下打印机将停止打印，直到安装新的墨粉盒。只有将新的墨粉盒安装进硒鼓单元，TONER LIFE END (墨粉盒寿命结束) 信息才能清除。

更换墨粉盒

 为确保获得高打印质量，我们建议您仅使用兄弟墨粉盒。您需要购买墨粉盒时，请致电您购买打印机的经销商或兄弟客户服务中心。

 我们建议您更换墨粉盒时清洁打印机。参见第 5-14 页的 *清洁*。

1 按下外壳释放按钮然后打开打印机前盖。

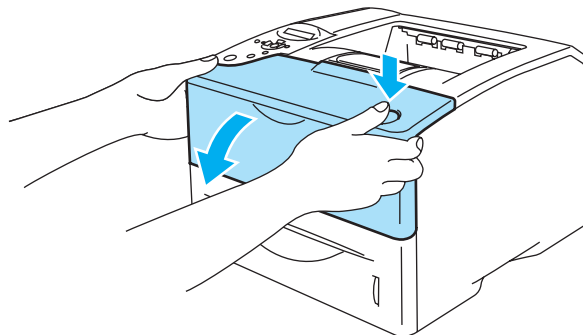


图 5-1

2 取出硒鼓单元组件（硒鼓单元和墨粉盒）。

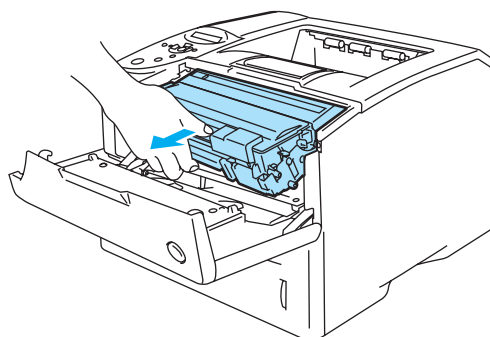


图 5-2

! 注意事项

- 我们建议您在废纸或废布上安装硒鼓单元组件以防您意外溅出或撒出墨粉。
- 为保护打印机免受静电损坏，请勿接触图 5-3 中所示电极。

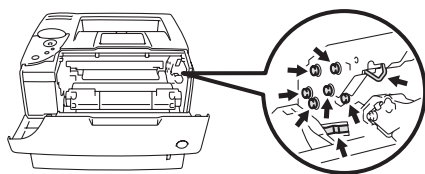


图 5-3

3 推下蓝色锁定杆将墨粉盒从硒鼓单元组件中取出。

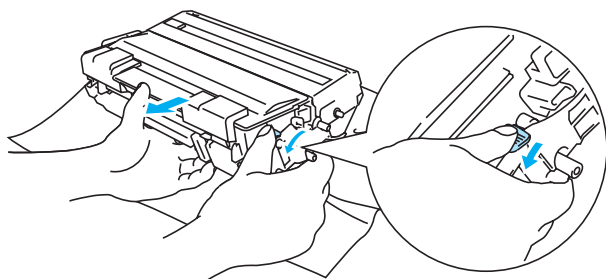


图 5-4

! 注意事项

小心处理墨粉盒。如果墨粉洒在您手上或衣服上，立即将其抹去或用冷水冲洗。



- 确保密封墨粉盒以免墨粉从盒中洒出。
- 根据当地规定丢弃旧墨粉盒，将其与家庭垃圾分离。如果您有任何问题，请致电当地垃圾处理处。

4 打开新墨粉盒包装。双手握住盒杆向两侧轻摇 5 到 6 次使盒内墨粉均匀分散。

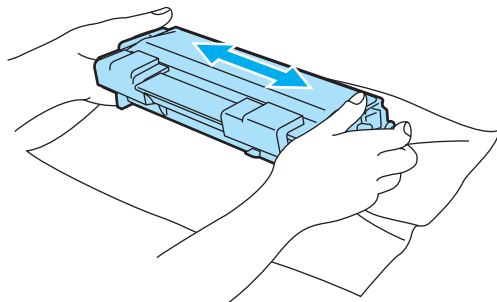


图 5-5

! 注意事项

- 要将墨粉盒装进打印机时，才打开墨粉盒的包装。如果墨粉盒在无包装的情况下放置较长的时间会缩短墨粉盒的寿命。
- 如果无包装的硒鼓单元直接暴露在太阳光下或室内光线下，该单元将会受到损坏。
- 兄弟强烈建议您切勿重新装满打印机提供的墨粉盒。同时我们建议您继续仅使用兄弟牌墨粉盒。使用或尝试在打印机上使用可能不兼容的墨粉或墨粉盒可能会导致打印机损坏或不良打印质量。我们的保修范围不包括任何由于使用未指定墨粉或墨粉盒而造成的问题。为保护您的投资并保证打印质量请继续使用兄弟提供的墨粉盒。
- 使用第三方提供的墨粉或墨粉盒不仅会降低打印质量，还会影响打印机的质量和使用寿命。同时还可能对硒鼓单元的性能和寿命造成严重的损坏。我们的保修范围不包括任何由于使用未指定墨粉或墨粉盒而造成的问题。

5 拆掉保护盖。

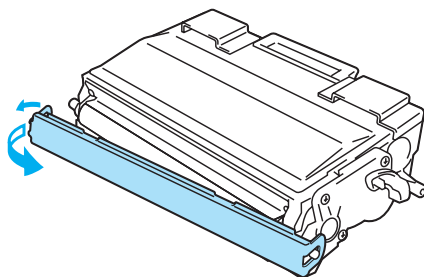


图 5-6

! 注意事项

拆掉保护盖后立即将墨粉盒装进硒鼓单元。为防止打印质量衰退，切勿接触图 5-7 中的阴影部件。

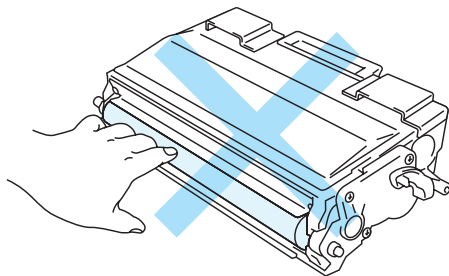


图 5-7

6 将新墨粉盒装入硒鼓单元直到您听到其锁定在相应位置。如果安装不正确，锁定杆会自动抬起。

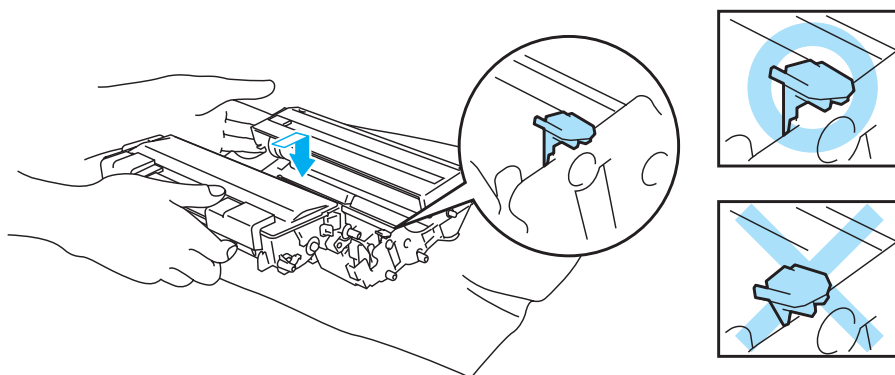


图 5-8

! 注意事项

确保正确插入墨粉盒，否则它会与硒鼓单元分离。

7 用干燥柔软的布轻轻擦拭扫描器窗口。

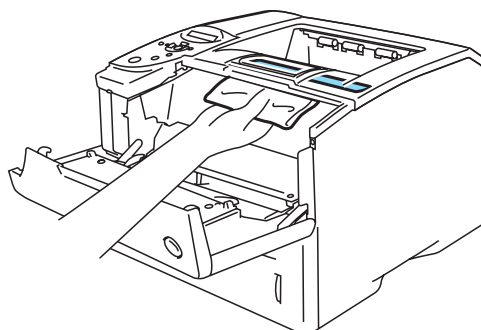


图 5-9

- 8 通过将蓝色滑块轻轻自右向左滑动数次来清洁硒鼓单元内的电晕丝。将硒鼓单元重新装入打印机前，请将蓝色滑块滑回初始位置 (▲)。否则，打印页会有垂直条纹。

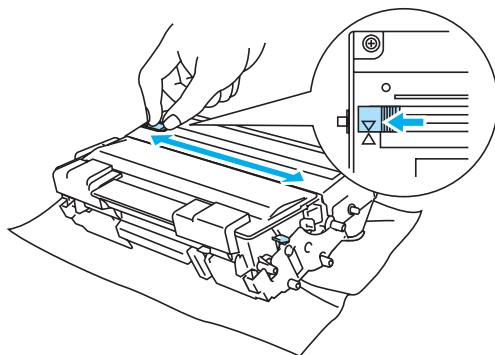


图 5-10

- 9 将硒鼓单元装回打印机，合上前盖。

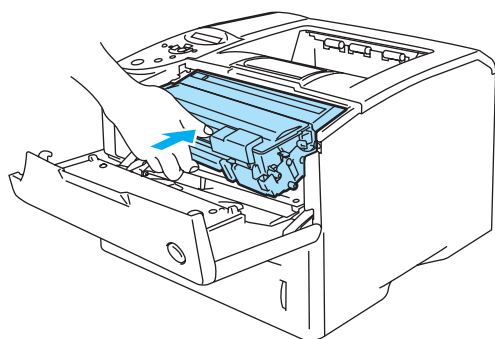


图 5-11

硒鼓单元

一个硒鼓单元可以打印多达 30,000 页*。

* 5% 覆盖度 (A4 或 Letter 尺寸)。实际打印页数会根据打印工作和纸张的类型发生变化。



- 很多因素决定硒鼓的实际寿命，例如温度，湿度，纸张类型，使用墨粉类型，每次打印作业的页数等。在理想条件下，硒鼓的平均寿命约为 30,000 页。硒鼓实际打印页数可能会显著地低于这个估计数值。因为我们不能控制很多影响硒鼓实际寿命的因素，我们不能保证硒鼓打印的最少页数。
- 为了得到最好的性能，仅使用兄弟墨粉。打印机应该在干净，无灰尘并且通风的环境中使用。
- 使用第三方提供的墨粉或墨粉盒不仅会降低打印质量，还会影响打印机的质量和使用寿命。我们的保修范围不包括任何由于使用未指定墨粉或墨粉盒而造成的问题。

CHANGE DRUM SOON (立即更换硒鼓) 信息

CHANGE DRUM SOON

打印机使用硒鼓单元在纸张上打印图象。如果 LCD 显示 CHANGE DRUM SOON (立即更换硒鼓)，表示硒鼓单元已基本耗尽。我们建议您在打印质量显著降低前更换新的硒鼓单元。

更换硒鼓单元

! 注意事项

取出硒鼓单元时，由于它可能含有墨粉请小心处理。



我们建议您更换硒鼓单元前清洁打印机。参见第 5-14 页的 *清洁*。

请按照下列步骤更换硒鼓单元。同时您还可以参考 CD-ROM 指导录象中硒鼓更换方法：

1 按下外壳释放按钮然后打开打印机前盖。

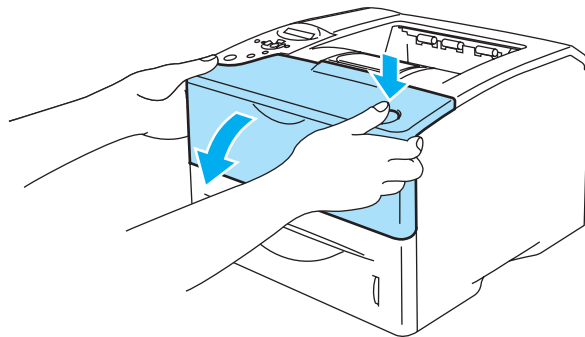


图 5-12

2 取出硒鼓单元组件（硒鼓单元和墨粉盒）。

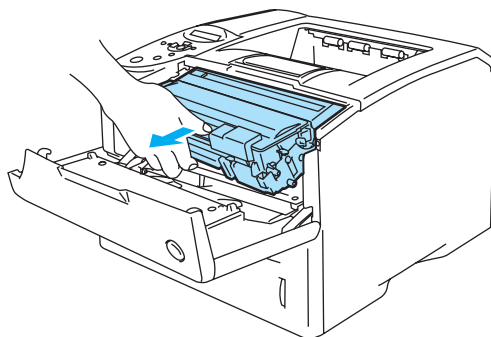


图 5-13

! 注意事项

- 我们建议您在废纸或废布上安装硒鼓单元组件以防您意外溅出或撒出墨粉。
- 为保护打印机免受静电的损坏，请勿接触图 5-13 中所示电极。

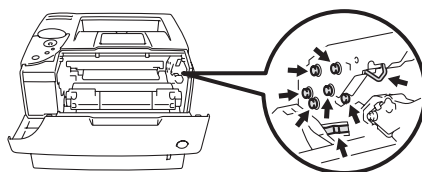


图 5-14

3 按下蓝色锁定杆，将墨粉盒从硒鼓单元中取出。

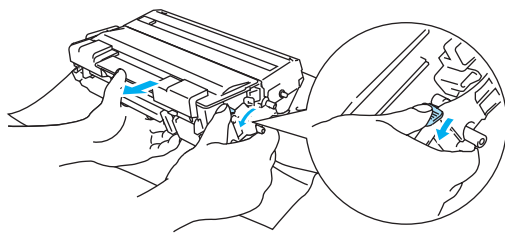


图 5-15

! 注意事项

请勿接触图 5-16 和 5-17 中的阴影部件以避免打印质量衰退。

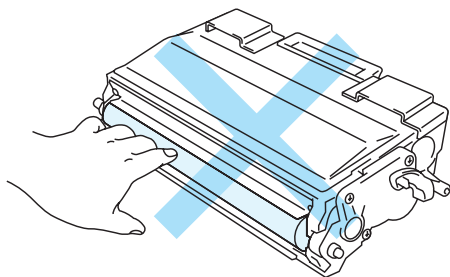


图 5-16

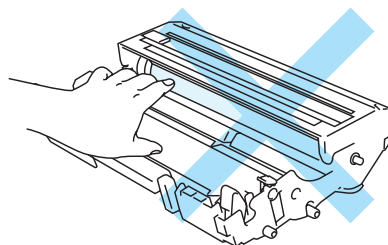


图 5-17

! 注意事项

小心处理墨粉盒。如果墨粉洒在您手上或衣服上，立即将其抹去或用冷水冲洗。



- 根据当地规定丢弃旧墨粉盒，将其与家庭垃圾分离。如果您有任何问题，请致电当地垃圾处理处。
- 确保将硒鼓单元密封在包装中以免墨粉从盒中洒出。

4 打开新硒鼓单元包装。

! 注意事项

要将硒鼓单元装进打印机时，才打开硒鼓单元的包装。直接暴露在太阳光或室内光线下可能会对硒鼓单元造成损坏。

5 将新墨粉盒装入硒鼓单元直到墨粉盒到位。如果您安装不正确，锁定杆会自动抬起。

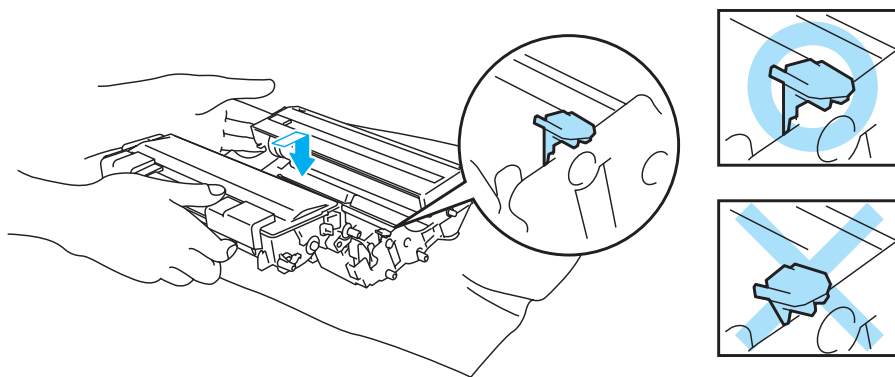


图 5-18

! 注意事项

确保正确插入墨粉盒，否则它会与硒鼓单元分离。

6 用干燥柔软的布轻轻擦拭扫描器窗口。

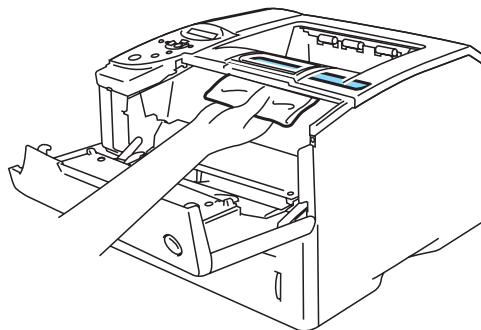


图 5-19

7 将硒鼓单元组件装进打印机。确保打印机关闭并且前盖打开。

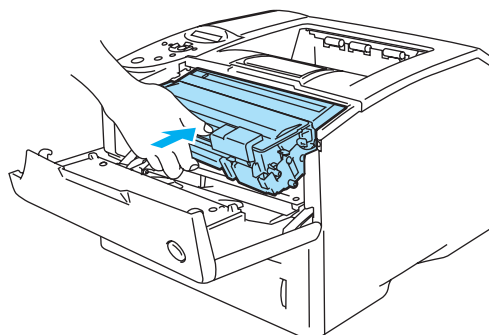


图 5-20

8 重新设置硒鼓计数器。参见新硒鼓单元附带的说明。

! **注意事项**

仅更换墨粉盒时无须重新设置硒鼓计数器。

9 合上打印机前盖。

更换维护部件

为了保证打印质量您必须定期更换维护部件。当需要更换维护部件时，LCD 会显示下列信息。

REPLACE PF KITMP

REPLACE PF KIT 1

REPLACE PF KIT 2

REPLACE FUSER

REPLACE LASER

参见以下 *维护信息*。

维护信息

LCD 信息	项目	大约寿命	购买更换品
REPLACE PF KITMP	MP 进纸盒进纸器 *1	100,000 页 *3	致电客户服务中心
REPLACE PF KIT 1	纸盒 1 进纸器 *2	100,000 页 *3	致电客户服务中心
REPLACE PF KIT 2	纸盒 2 进纸器 *2	100,000 页 *3	致电客户服务中心
REPLACE FUSER	热熔单元	150,000 页 *3	致电客户服务中心
REPLACE LASER	扫描器单元	200,000 页	致电客户服务中心

*1 MP 进纸盒进纸器指选纸辊和分离板。

*2 纸盒 1 和纸盒 2 进纸器指送纸辊，分离辊，分离垫和分离垫弹簧。

*3 5% 覆盖度 (A4 或 Letter 尺寸)。实际打印页数会根据打印作业和您使用的纸张产生变化。

清洁

用一块干燥柔软的布清洁打印机外部和内部。更换硒鼓单元时，确保清洁打印机内部。如果打印页被墨粉弄污，使用一块干燥柔软的布清洁打印机内部。



- 使用中性清洁剂。使用稀释剂或汽油等挥发性液体会损坏打印机表面。
- 切勿使用含氨的清洁材料。它们会对打印机，特别是墨粉盒造成损坏。

清洁打印机外部

按如下步骤清洁打印机外部：

- 1 关闭打印机电源开关，然后拔下打印机电源插头。
- 2 将纸盒从打印机取出。
- 3 打开多功能进纸盒。
- 4 使用柔软的布擦拭打印机外部掸去灰尘。

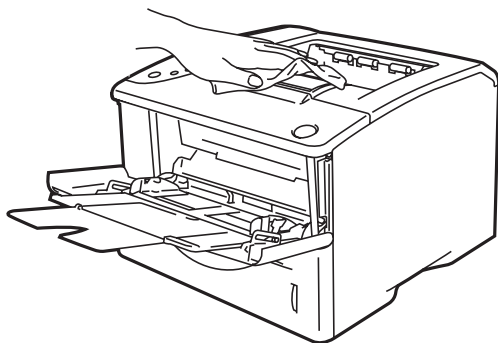


图 5-21

- 5 取出任何卡在纸盒内的物体。

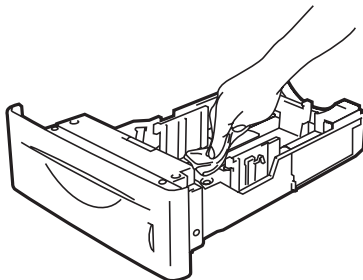


图 5-22

- 6 将纸盒放回打印机，然后合上多功能进纸盒。
- 7 重新插上电源插头，然后打开打印机电源开关。

清洁打印机内部

! 当您清洁打印机内部时，请注意下列事项：

- 如果衣服被墨粉弄污，用干燥的布将墨粉掸去并且立即用冷水冲洗衣服避免留下污斑。
- 小心不要吸入墨粉。
- 您刚使用打印机后，打印机内部的一些部件温度很高。当您打开打印机前盖时，切勿接触热熔单元和固定卷压轴。

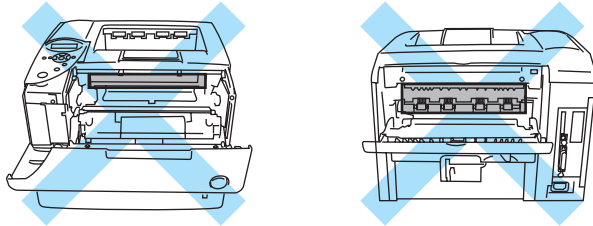


图 5-23

按照如下步骤清洁打印机内部：

- 1 关闭打印机电源开关，然后拔下打印机电源插头。
- 2 按下外壳释放按钮然后打开打印机前盖。

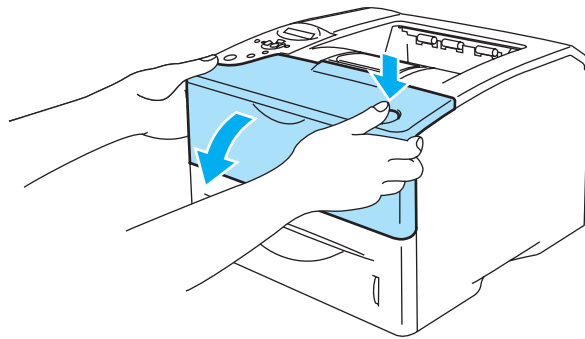


图 5-24

- 3 取出硒鼓单元组件（硒鼓单元和墨粉盒）。

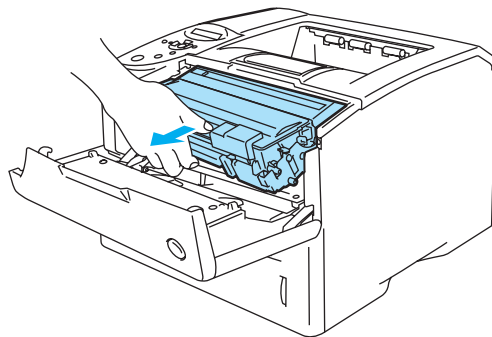


图 5-25

4 用一块干燥柔软的布擦拭扫描器窗口。

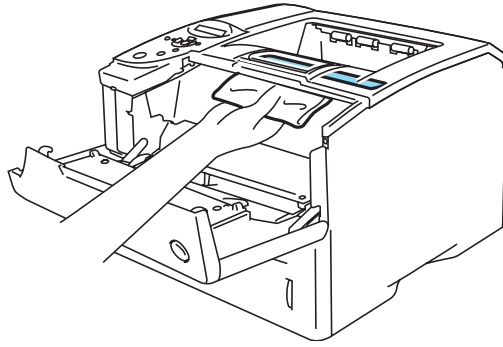


图 5-26

5 将硒鼓单元组件装进打印机。

6 合上前盖。

7 重新插上打印机电源插头，然后打开打印机电源开关。

清洁电晕丝

如果您遇到打印质量问题，请按照如下步骤清洁电晕丝：

- 1 关闭打印机电源开关，然后拔下打印机电源插头。
- 2 按下外壳释放按钮然后打开打印机前盖。
- 3 取出硒鼓单元组件（硒鼓单元和墨粉盒）。

! 注意事项

- 我们建议您在废纸或废布上安装硒鼓单元组件以防您意外溅出或撒出墨粉。
- 为保护打印机免受静电的损坏，请勿接触图 5-27 中所示电极。

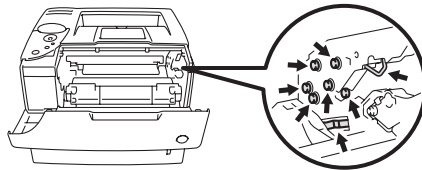


图 5-27

- 4 通过将滑块轻轻自右向左滑动数次来清洁硒鼓单元内的电晕丝。

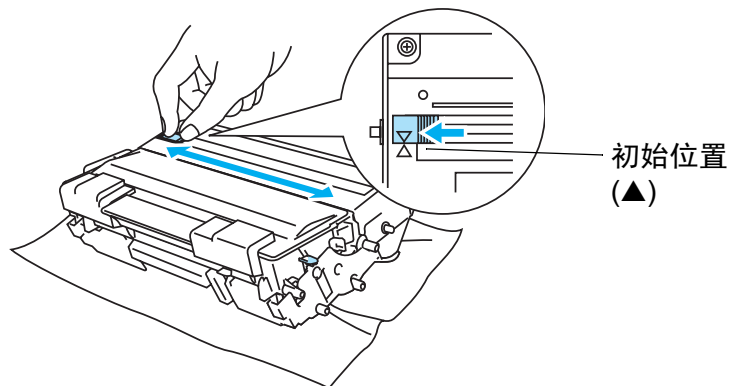


图 5-28

! 注意事项

确保将滑块滑回初始位置。否则，打印页上将出现黑色垂直条纹。

- 5 将硒鼓单元组件放回打印机。
- 6 合上前盖。
- 7 重新插上打印机电源插头，然后打开打印机电源开关。

6 故障排除

❗ 如果您在使用打印机的过程中不遵守说明，您将对由此产生的所有维修负责。

LCD 信息

出现任何问题时，打印机将自动停止打印，诊断问题，然后在 LCD 上显示信息对您提出警告。参考下表并采取适当的措施。如果您不能解决问题，请致电您购买打印机的经销商。

 纸盒的 LCD 名称如下。

上层纸盒	TRAY 1 (纸盒 1)
多功能进纸盒	MP TRAY (MP 进纸盒)
可选下层纸盒	TRAY 2 (纸盒 2)

错误信息

错误信息	措施
BACK TRAY CLOSED (后部纸盒关闭)	打开后部出纸盒。压下两个蓝色杆，然后按下 Go (运行)。
BACK TRAY OPEN (后部纸盒打开)	合上打印机后部的后部出纸盒。
BUFFER ERROR (缓存错误)	检查接口设置。
CARD ERROR (卡错误)	确认下列事项： 正确安装 CompactFlash™ 卡。 安装的 CompactFlash™ 卡格式正确。 关闭打印机。稍等片刻，重新打开。如果仍然出现错误信息，更换新的 CompactFlash™ 卡。
CARTRIDGE ERROR (墨粉盒错误)	取出墨粉盒然后将它重新装进打印机。参见第 5-3 页的 更换墨粉盒 。
CHECK NET BOARD (检查网卡)	安装的网卡不兼容。请安装推荐网卡。
CHECK NET VER. (检查网卡版本)	安装的网卡版本过期。请访问兄弟解答中心升级版本 http://solutions.brother.com
CLEAN DRUM UNIT (清洁硒鼓单元)	打开前盖。取出硒鼓单元组件。轻轻滑动硒鼓的蓝色滑块数次。
DIMM ERROR (DIMM 错误)	重新正确安装 DIMM。 关闭打印机。稍等片刻，重新打开。如果仍然出现错误信息，更换新的 DIMM。
DOWNLOAD FULL (下载已满)	增加内存。参见第 4-9 页的 安装附加内存 。
DX LEVER ERROR (DX 杆错误)	移动打印机后部的杆纠正纸张尺寸位置：A4, Letter 或 Legal
ERROR FUSER (错误热熔单元)	关闭电源开关，稍等片刻重新打开。 电源打开 15 分钟。

错误信息（续）

错误信息	措施
FONT FULL(字体已满)	增加内存。参见第 4-9 页的 <i>安装附加内存</i> 。
FRONT COVER OPEN(前盖打开)	合上打印机前盖。
FUSER COVER OPEN(热熔单元打开)	合上打印机后部位于后出纸盒后的卡纸清除盖。
IGNORE DATA(忽略数据)	确认使用正确的驱动或增加内存。参见第 4-9 页的 <i>安装附加内存</i> 。
JAM XXX(卡纸)	小心的将卡住的纸张从第 6-5 页的 <i>卡纸以及如何清除</i> 所示部位拉出。
MANUAL FEED(手动送纸)	如 LCD 显示将同样尺寸的纸张装入多功能进纸盒。如果打印机“paused”(暂停), 按下 运行 (Go) 。
MEDIATYPE ERROR(介质类型错误)	指定正确的媒体类型。
MEMORY FULL(内存已满)	增加内存。参见第 4-9 页的 <i>安装附加内存</i> 。
NO DX TRAY(无 DX 纸盒)	将双层纸盒正确的放置在打印机上。参见第 1-37 页。
NO PAPER XXX(缺纸)	将纸张装入空纸盒。
NO TRAY XXX(无纸盒)	将纸盒装入打印机。
PRINT OVERRUN(打印超限)	减小分辨率或增加可选内存。参见第 4-9 页的 <i>安装附加内存</i> 。 设置 Page Protection (页面保护) 至正确尺寸, 参见第 2-5 页的 <i>设备选项</i> 以及 第 3-16 页的 <i>设置</i> 。
SIZE ERROR DX(尺寸错误 DX)	您只可以使用 A4, Letter 和 Legal 尺寸的纸张双面打印。检查打印机驱动设置然后将打印机驱动选择的正确纸张装入纸盒多功能进纸盒。参见第 1-5 页的 <i>可以使用何种纸张?</i> 。
SIZE ERROR T1/T2(尺寸错误 T1/T2)	将打印机驱动选择的同样的纸张装入纸盒或多功能纸盒。参见第 1-5 页的 <i>可以使用何种纸张?</i> 。
SIZE MISMATCH(尺寸不匹配)	将打印机驱动选择的同样的纸张装入纸盒或多功能纸盒, 然后按下 运行 (Go) 。
STORAGE FULL(存储已满)	删除不需要的宏或字体, 或更换新的 CompactFlash™ 卡或 HDD。
TRAY 1 ERROR(纸盒 1 错误)	从打印机取出纸盒 1 然后再重新装入。
TRAY 2 ERROR(纸盒 2 错误)	从打印机取出纸盒 2 然后再重新装入。
TONER LIFE END(墨粉寿命结束)	更换新的墨粉盒。 参见第 5-3 页的 <i>更换墨粉盒</i> 。

维护信息

维护信息	措施
CHANGE DRUM SOON(立即更换硒鼓)	硒鼓单元即将耗尽。准备新的硒鼓单元。参见第 5-8 页的 <i>CHANGE DRUM SOON(立即更换硒鼓)</i> 信息。
TONER LOW(墨粉不足)	TONER LIFE END(墨粉寿命结束) 信息出现以前请购买并准备好新的墨粉盒。更换墨粉盒, 参见第 5-3 页的 <i>更换墨粉盒</i> 。
TONER LIFE END(墨粉寿命结束)	更换新的墨粉盒。参见第 5-3 页的 <i>更换墨粉盒</i> 。
REPLACE PF KITMP(更换 MP 进纸盒进纸器)	致电经销商或兄弟客户服务中心取得 MP 纸盒更换用送纸器(选纸辊和分离盘)。
REPLACE PF KIT 1(更换纸盒 1 进纸器)	致电经销商或兄弟客户服务中心取得纸盒 1 更换用送纸器(送纸辊, 分离辊, 分离垫和分离垫弹簧)。
REPLACE PF KIT 2(更换纸盒 2 进纸器)	致电经销商或兄弟客户服务中心取得纸盒 2 更换用送纸器(送纸辊, 分离辊, 分离垫和分离垫弹簧)。
REPLACE FUSER(更换热熔单元)	致电经销商或兄弟客户服务中心取得更换用热熔单元。
REPLACE LASER(更换激光单元)	致电经销商或兄弟客户服务中心取得更换用激光单元。

呼叫服务信息

呼叫服务信息	措施
ERROR ###(错误 ###)	关闭打印机。稍等片刻, 然后重新打开。如果问题仍未解决, 请致电经销商或兄弟客户服务中心。

故障排除纸张处理

首先，确认您使用符合我们要求的纸张规格。参见第 1-5 页的*可以使用何种纸张？*。

问题	建议
打印机不进纸。	<ul style="list-style-type: none">■ 如果纸盒中有纸，请确认它们是直的。如果纸张弯曲，您应该在打印前将纸张弄直。有时可以将纸张取出，将整叠纸翻转，然后将它们重新装进纸盒。■ 减少纸盒中的纸张数量，然后重试。■ 确认未在打印机驱动中设置手动进纸。■ 如果分离辊上有纸尘，请用湿的软布将其抹去。■ 需要更换选纸辊或分离垫。致电经销商或兄弟客户服务中心取得更换产品。
打印机不从多功能进纸盒进纸。	<ul style="list-style-type: none">■ 将纸摊开，然后重新放好。■ 确认在打印机驱动中您选择了手动进纸。
打印机不进信封。	■ 打印机能够从多功能纸盒进信封。您必须将应用软件设置成能够在您使用的信封尺寸上打印。这通常是在您的软件的页面设置或文档设置菜单中设置。请参见软件应用说明手册。
信封打印后有折痕。	■ 打开后部出纸盒，压下打印机后部左侧和右侧的蓝色滑块。
卡纸。	<ul style="list-style-type: none">■ 清除卡住的纸张（参见第 6-5 页的<i>卡纸以及如何清除</i>）。■ 如果分离辊上的纸张落有灰尘，请用湿的软布擦拭。■ 选纸辊或分离垫需要更换。请致电经销商或兄弟客户服务中心取得更换产品。
打印机送入多张纸。	■ 选纸辊或分离垫需要更换。请致电经销商或兄弟客户服务中心取得更换产品。
打印机不打印到朝下出纸盒。	■ 合上后部出纸盒。
打印页卷曲，因此朝下出纸盒不能容纳最多张数的纸。	<ul style="list-style-type: none">■ 翻转纸盒中的纸。■ 将介质类型中打印机驱动的设置改为较厚设置。
打印机不打印。	<ul style="list-style-type: none">■ 确认电缆连接到打印机。■ 确认您选择了合适的打印驱动。
打印在普通纸张上时，纸张卷曲。	■ 将介质类型中打印机驱动的设置改为较薄设置。
当在 Legal 尺寸或较长尺寸纸张上打印时，纸张从顶部出纸盒滑出。	■ 拉出出纸盒支撑翼板。

卡纸以及如何清除

如果纸张卡在打印机内部，打印机会停止工作。下列 LCD 信息之一将会出现告知您卡纸的部位。

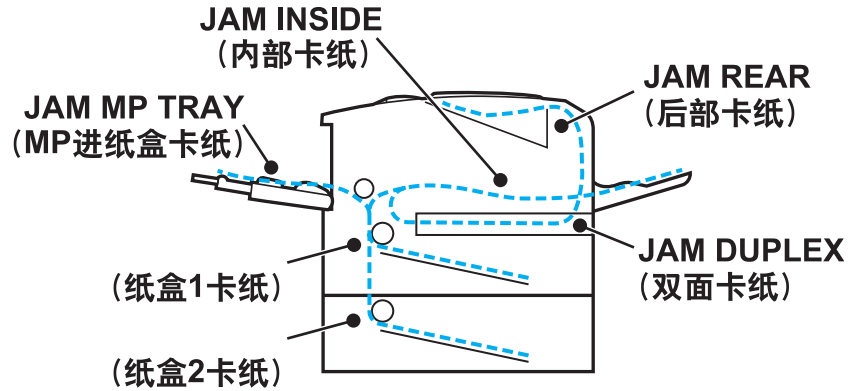


图 6-1

JAM MP TRAY	多功能进纸盒内卡纸
JAM TRAY1	上层纸盒（纸盒 1）内卡纸
JAM TRAY2	下层纸盒（纸盒 2）内卡纸
JAM INSIDE	打印机内部卡纸
JAM REAR	打印机出纸处卡纸 后部出纸盒内卡纸
JAM DUPLEX	双面单元内卡纸

纸张可能卡在纸盒内，打印机内部，后部出纸盒内或打印机出纸处。检查卡纸的部位然后按照下一页的说明移去卡住的纸张。

如果您移去卡住的纸张后错误信息仍然出现在 LCD 上，可能在别处仍有卡纸。请彻底检查打印机。

当您移去所有的卡纸后，打开前盖然后重新合上开始打印。

切勿使用：

- 弯曲 / 褶皱的纸张
- 潮湿的纸张
- 不符合规格的纸张

MP 进纸盒卡纸（多功能进纸盒卡纸）

JAM MP TRAY

如果多功能进纸盒卡纸，请按照下列步骤：


- 1 压下外壳释放按钮然后打开打印机前盖。
- 2 取出硒鼓单元组件（硒鼓和墨粉盒）。
- 3 移走多功能纸盒中的纸张。
- 4 摊开纸张，然后重新装入多功能纸盒。



图 6-2

- 5 当在多功能纸盒装纸时，确认纸张接触纸盒后部并且位于最多纸张标记 (▼) 下方。
- 6 打开打印机前盖然后重新合上，或按下**运行 (Go)** 开始打印。

纸盒 1/ 纸盒 2 卡纸 (纸盒内部卡纸)

 纸盒的 LCD 名称如下。

纸盒种类	纸盒名称
上层纸盒	TRAY 1 (纸盒 1)
可选下层纸盒	TRAY 2 (纸盒 2)

JAM TRAY1

JAM TRAY2

如果纸盒内发生卡纸，请按照如下步骤：

- 1 将纸盒完全从打印机中拖出。

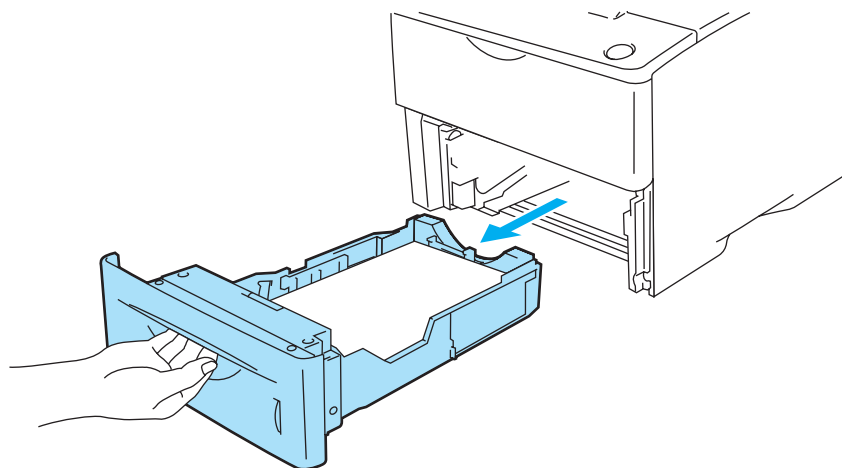


图 6-3

2 用双手将卡住的纸张缓慢拉出。

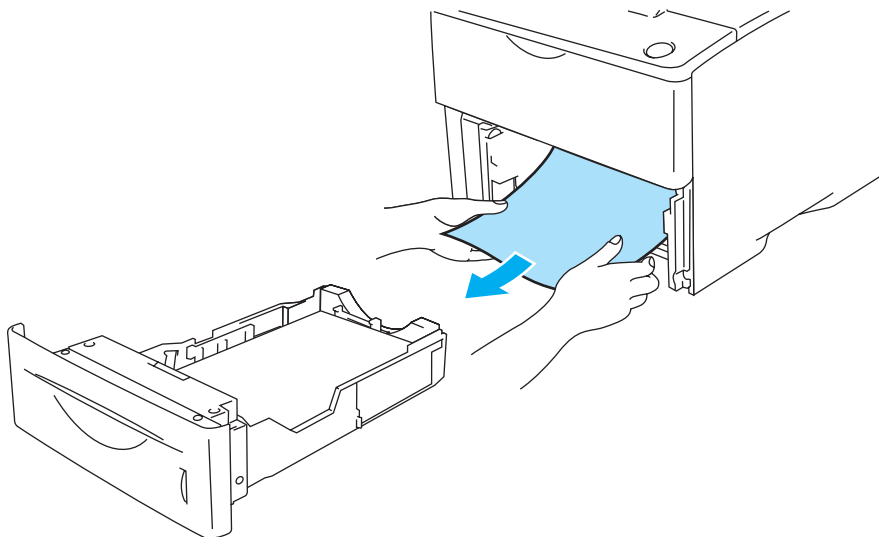



图 6-4

 ■ 如果您不能够拉出小片的卡纸，您可以如下图所示转动圆盘将纸移除。

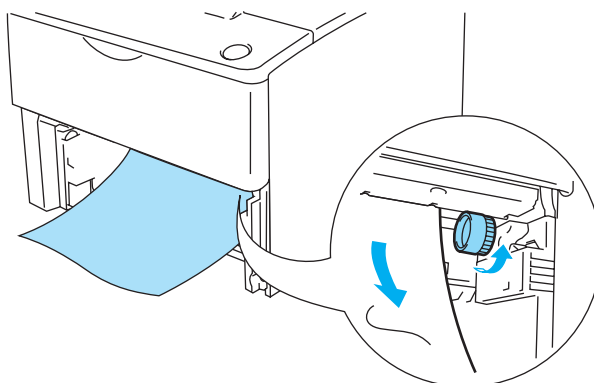


图 6-5

- 3 装入纸张使其位于最多纸张标记(▼)以下。当压下 [蓝色] 导纸释放杆，滑动导纸杆使其符合纸张尺寸。检查导杆是否嵌入插槽中。
- 4 将纸盒重新装入打印机。
- 5 打开打印机前盖，然后合上前盖继续打印。

 **注意事项**

当纸张从下层纸盒进入时不要取出上层纸盒，否则会导致卡纸。

内部卡纸（打印机内部卡纸）

JAM INSIDE

⚠ 您刚使用打印机后，打印机内部的某些部位温度会很高。当您打开打印机前盖时，切勿接触热熔单元或固定卷压轴。

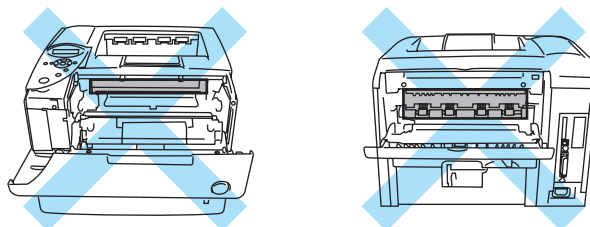


图 6-6

如果卡纸发生在打印机内部，请按照如下步骤：

1 压下外壳释放按钮然后打开打印机前盖。

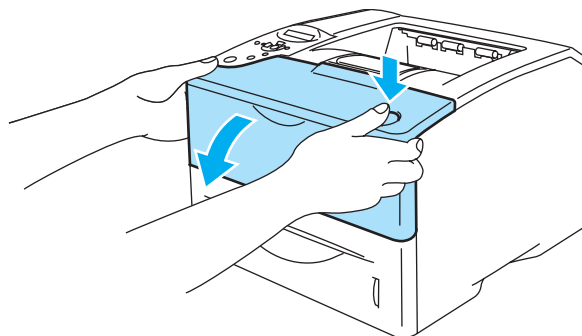


图 6-7

2 取出硒鼓单元组件（硒鼓单元和墨粉盒）。

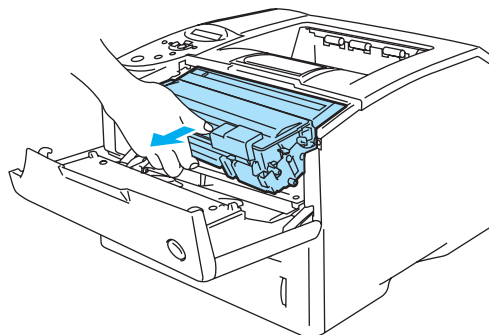


图 6-8

! 注意事项

- 当您移除卡纸后，打印几张测试页。这是为了在您重新开始打印作业前确保打印页无墨粉污点。
- 小心移除卡纸以防墨粉洒出。
- 小心切勿使墨粉弄污您的手或衣服。用冷水立即冲洗墨粉污渍。

! 注意事项

- 我们建议您将硒鼓单元组件放在废纸或废布上以防意外将墨粉洒出。
- 为了防止静电损坏打印机，请勿接触如图 6-9 所示电极。

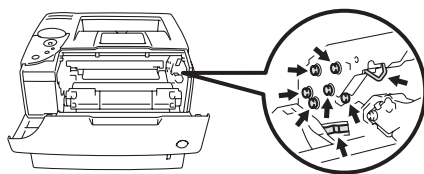


图 6-9

3 用双手缓慢拖出卡住的纸张。

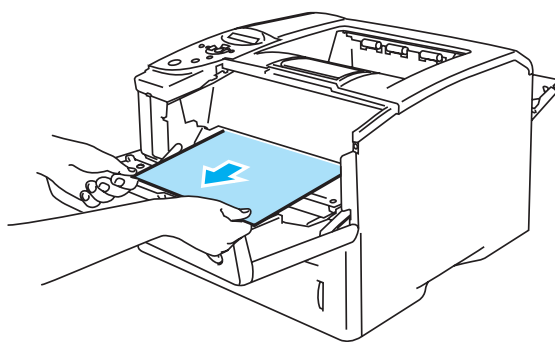


图 6-10

4 压下硒鼓单元组件蓝色锁定杆，将墨粉盒取出硒鼓单元组件。移出硒鼓单元内的卡纸。

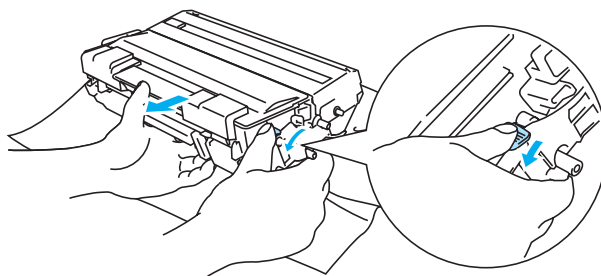


图 6-11

! 注意事项

- 小心处理墨粉盒。如果墨粉撒在您手上或衣服上，立即抹去或用冷水冲洗。
- 切勿接触图 6-12 和 6-13 中的阴影部分，以避免降低打印质量。

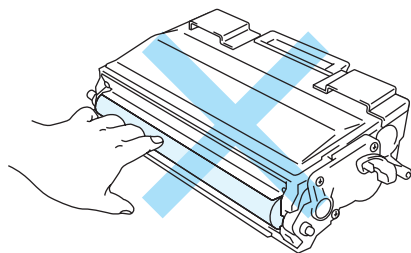


图 6-12

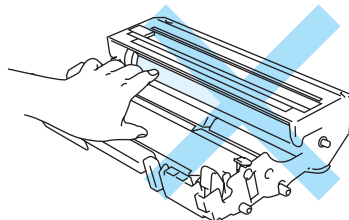


图 6-13

- 5** 将硒鼓单元组件装回打印机（压紧）。
- 6** 合上打印机前盖。

后部卡纸（后部出纸盒卡纸）

JAM REAR

⚠ 您刚使用打印机后，打印机内部的某些部位温度会很高。当您打开打印机前盖时，切勿接触热熔单元或固定卷压轴。

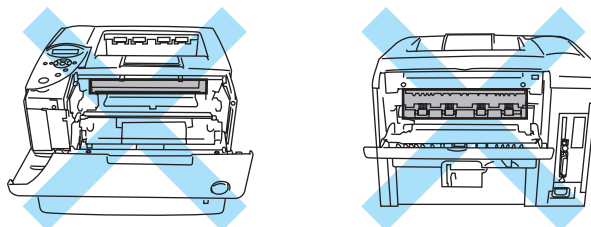


图 6-14

当纸张卡在朝上出纸盒后部，按照下列步骤进行清除：

1 压下外壳释放按钮然后打开打印机前盖。

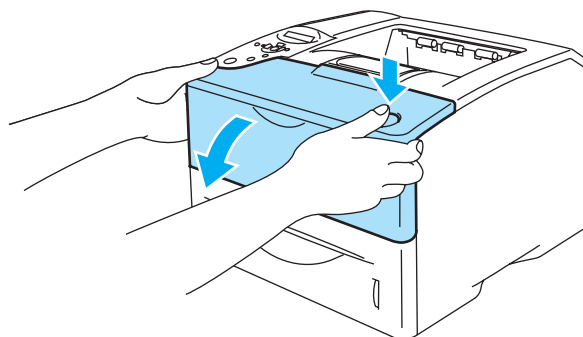


图 6-15

2 取出硒鼓单元组件（硒鼓和墨粉盒）。

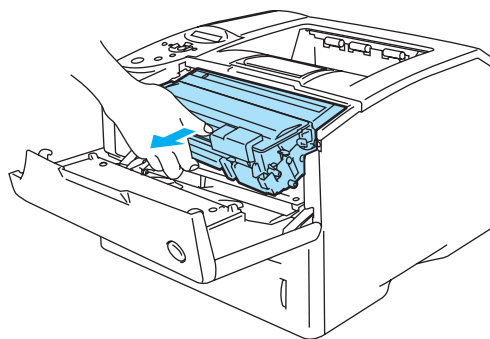


图 6-16

! 注意事项

- 我们建议您将硒鼓单元组件放在废纸或废布上以防意外将墨粉洒出。
- 为了防止静电损坏打印机，请勿接触如图 6-17 所示电极。

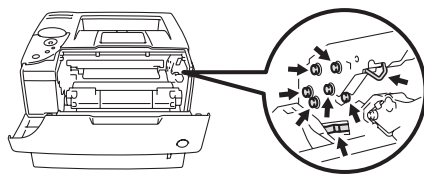


图 6-17

3 用双手缓慢拉出卡住的纸张。

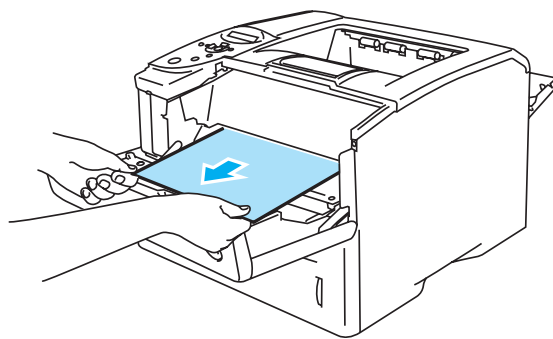


图 6-18

4 打开后部出纸盒。

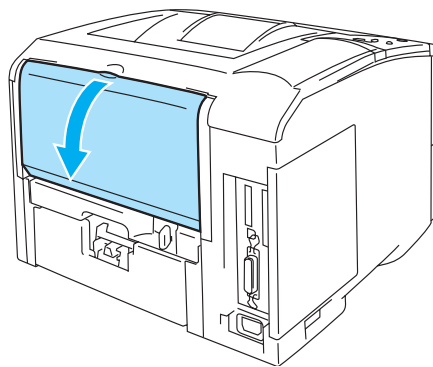


图 6-19

5 压下左手和右手侧的蓝色突出部分。

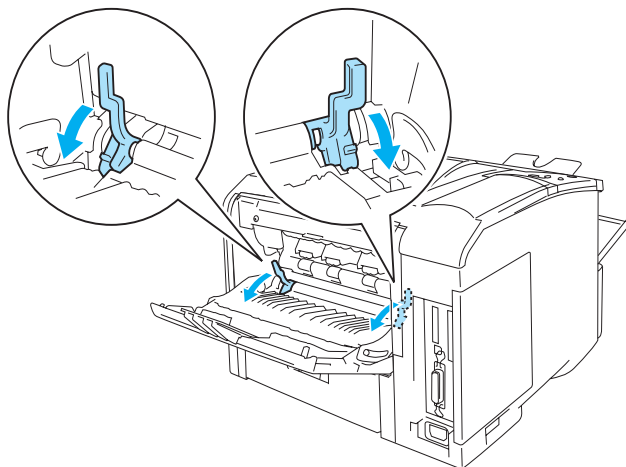


图 6-20

6 朝内推动左手和右手侧的杆打开卡纸清除盖。将卡住的纸张拉出热熔单元。

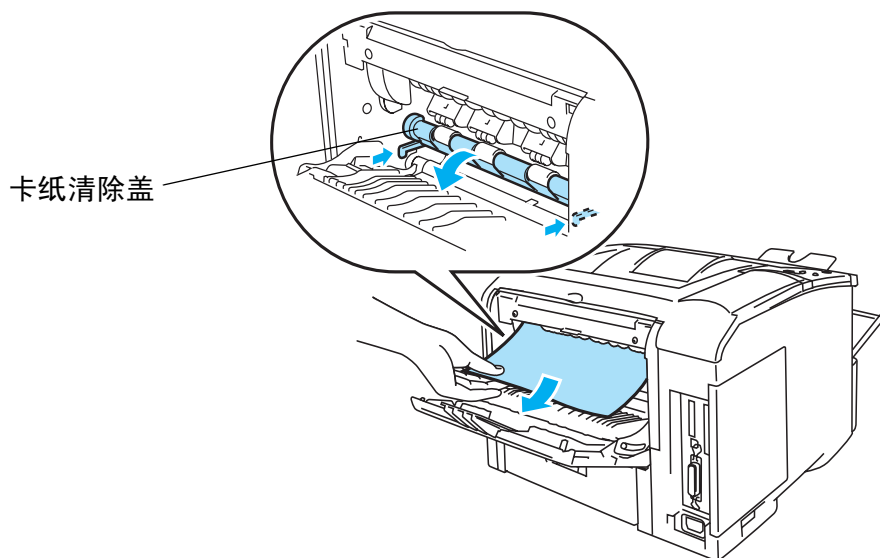


图 6-21

7 合上卡纸清除盖。

8 合上后部出纸盒。

9 将硒鼓单元组件重新装入打印机（压紧）。

10 合上打印机前盖。

双面卡纸（双面单元卡纸）

JAM DUPLEX

按照下列步骤清除卡纸：

- 1 打开后部出纸盒。

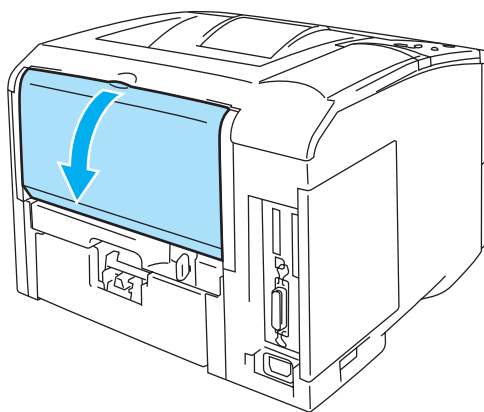


图 6-22

- 2 用双手将卡住的纸张缓慢拉出热熔单元。

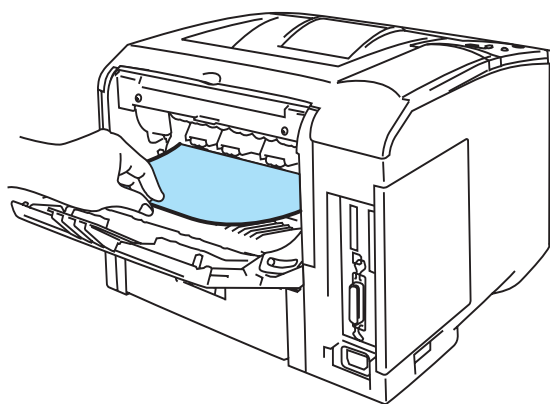


图 6-23

- 3 合上后部出纸盒。
如果不能清除卡纸，进行下一步。

4 将双面纸盒和纸盒拉出打印机。

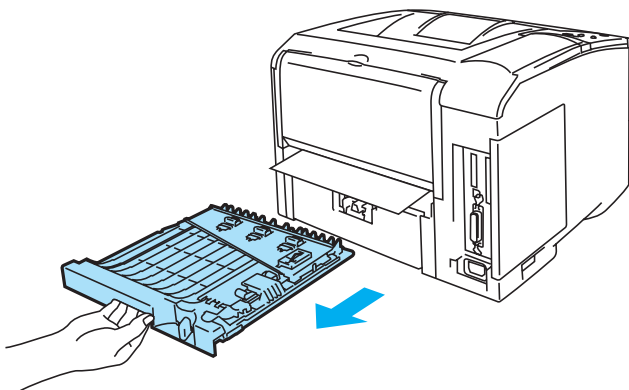


图 6-24

5 将卡住的纸张从打印机拉出。

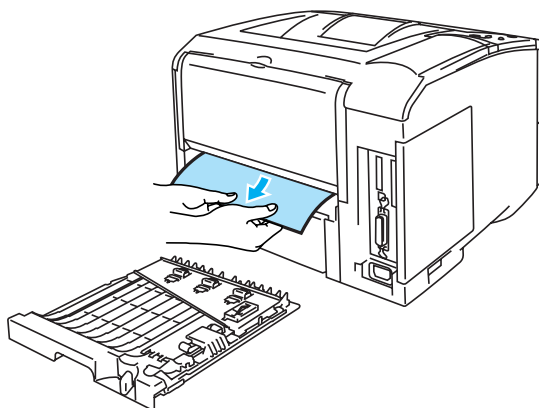


图 6-25

6 将双面纸盒和纸盒重新装入打印机。

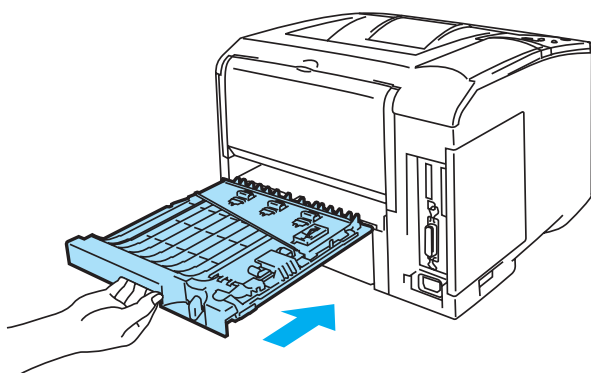


图 6-26



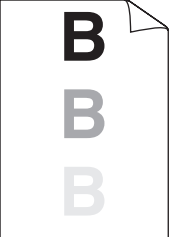








- 如果仅一面打印后您就将纸张从朝上出纸盒取出，将出现 JAM DUPLEX(双面卡纸) 信息。
- 可以使用双面打印功能的纸张尺寸仅为 A4, Letter 或 Legal。
- 如果纸张调节杆没有正确调整为双面打印的尺寸，可能出现卡纸，而且打印会超出页面范围。

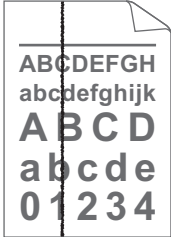
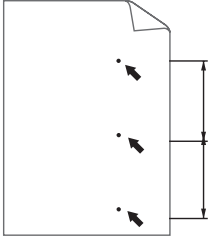



提高打印质量

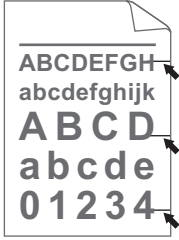


该部分提供有关下列主题的信息。

如果同样的问题再次出现，请致电您的经销商或兄弟客户服务中心。

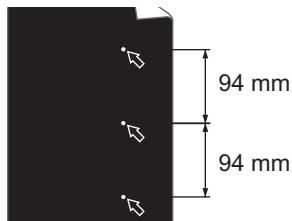
打印质量不良实例	建议
 <p data-bbox="280 674 389 701">模糊打印</p>	<ul style="list-style-type: none"> ■ 检查打印机环境。如潮湿，高温等条件会导致这种打印缺点。参见第 1-4 页的 <i>安放打印机</i>。 ■ 如果整个页面太淡，可能处于 Toner Save Mode (省墨模式)。关闭驱动中 Properties (属性) 选项卡中的 Toner Save Mode (省墨模式)。 ■ 安装一个新的墨粉盒。参见第 5-3 页的 <i>更换墨粉盒</i>。 ■ 安装一个新的硒鼓单元。参见第 5-8 页的 <i>更换硒鼓单元</i>。 ■ 使用打印机控制面板上的 QUALITY (质量) 菜单增加打印浓度。参见第 3-15 页的 <i>质量</i>。 ■ 您可以通过用柔软的布擦拭扫描器窗口来清除问题。参见第 5-15 页的 <i>清洁打印机内部</i> 或附带 CD-ROM 中维护指导录象。
 <p data-bbox="280 989 389 1016">灰色背景</p>	<ul style="list-style-type: none"> ■ 确认使用符合推荐规格的纸张。参见第 1-5 页的 <i>可以使用何种纸张?</i> ■ 检查打印机环境——高温度和高湿度会提高背景阴影。参见第 1-4 页的 <i>安放打印机</i>。 ■ 使用一个新的墨粉盒。参见第 5-3 页的 <i>更换墨粉盒</i>。 ■ 使用一个新的硒鼓单元。参见第 5-8 页的 <i>更换硒鼓单元</i>。
 <p data-bbox="309 1304 360 1331">重象</p>	<ul style="list-style-type: none"> ■ 确认您使用符合我们规格的纸张。表面粗糙，吸水或厚纸可能会导致这种打印缺点。参见第 1-5 页的 <i>可以使用何种纸张?</i> ■ 确认在打印机驱动中选择合适的介质类型。参见第 1-5 页的 <i>可以使用何种纸张?</i> ■ 安装一个新的墨粉盒。参见第 5-3 页的 <i>更换墨粉盒</i>。 ■ 安装一个新的硒鼓单元。参见第 5-8 页的 <i>更换硒鼓单元</i>。 ■ 热熔单元可能被弄污。致电客户服务中心。
 <p data-bbox="280 1619 389 1646">墨粉斑点</p>	<ul style="list-style-type: none"> ■ 确认您使用符合我们规格的纸张。表面粗糙的纸张可能会导致这种打印缺点。参见第 1-5 页的 <i>可以使用何种纸张?</i> ■ 墨粉盒可能被损坏。安装一个新的墨粉盒。参见第 5-3 页的 <i>更换墨粉盒</i>。 ■ 硒鼓单元可能被损坏。安装一个新的硒鼓单元。参见第 5-8 页的 <i>更换硒鼓单元</i>。 ■ 热熔单元可能被损坏。致电客户服务中心。

打印质量不良实例	建议
 <p data-bbox="280 472 387 499">空心打印</p>	<ul style="list-style-type: none"> ■ 确认使用符合推荐规格的纸张。参见第 1-5 页的 <i>可以使用何种纸张?</i>。 ■ 在打印驱动中选择 Thick paper (厚纸) 模式, 或使用比您现在所用纸张薄的纸。 ■ 检测打印机环境, 因为高温度的环境可能导致空心打印。参见第 1-4 页的 <i>安放打印机</i>。
 <p data-bbox="280 816 387 844">页面偏斜</p>	<ul style="list-style-type: none"> ■ 确认纸张或其他打印媒体正确放置在纸盒中, 并且导杆对于纸堆松紧正好。 ■ 正确设置纸张导杆。确认导杆的顶部嵌入插槽中。 ■ 如果您正使用多功能纸盒, 参见第 1-13 页的 <i>在多功能进纸盒(MP 进纸盒) 中的普通纸上打印</i>。 ■ 纸盒可能太满。参见第 1-10 页的 <i>在纸盒中的普通纸上打印</i>。 ■ 检测纸张类型和质量。参见第 1-5 页的 <i>可以使用何种纸张?</i>。
 <p data-bbox="280 1131 387 1159">弯曲或波浪</p>	<ul style="list-style-type: none"> ■ 检查纸张类型和质量。高温度和高湿度会导致纸张弯曲。参见第 1-5 页的 <i>可以使用何种纸张?</i>。 ■ 如果您不经常使用打印机, 纸张可能放置在纸盒内的时间太长。翻转纸盒中的纸堆。同时, 摊开纸堆然后将纸盒中的纸张旋转 180°。 ■ 使用直接输出路径。参见第 1-13 页的 <i>在多功能进纸盒 (MP 进纸盒) 中的普通纸上打印</i>。
 <p data-bbox="280 1442 387 1470">压皱或褶皱</p>	<ul style="list-style-type: none"> ■ 确认正确装纸。参见第 1-10 页的 <i>在纸盒中的普通纸上打印</i>。 ■ 检查纸张类型和质量。参见第 1-5 页的 <i>可以使用何种纸张?</i>。 ■ 翻转纸盒中的纸堆或尝试将输入纸盒中的纸张旋转 180°。 ■ 使用直接输出路径。参见第 1-13 页的 <i>在多功能进纸盒(MP 进纸盒) 中的普通纸上打印</i>。
 <p data-bbox="280 1757 387 1785">定影不足</p>	<ul style="list-style-type: none"> ■ 确认通过合上后盖或将蓝色滑块推动到初始位置重置后盖中的蓝色滑块。参见第 1-23 页的 <i>在 MP 进纸盒中的信封上打印</i>。

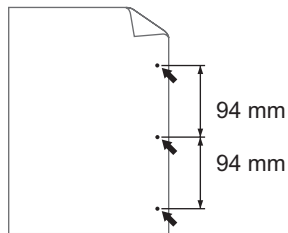
打印质量不良实例	建议
 <p data-bbox="240 470 472 527">页面黑色竖线条 打印页面上有墨粉弄污条纹。</p>	<ul style="list-style-type: none"> ■ 您可以滑动蓝色滑块清洁硒鼓单元内的电晕丝来解决问题。确保使蓝色滑块回到初始位置 (▼)。参见第 5-17 页的 <i>清洁电晕丝</i>。 ■ 墨粉盒可能被损坏。安装一个新的墨粉盒。参见第 5-3 页的 <i>更换墨粉盒</i>。 ■ 硒鼓单元可能被损坏。安装一个新的硒鼓单元。参见第 5-8 页的 <i>更换硒鼓单元</i>。 ■ 热熔单元可能被损坏。致电客户服务中心。
 <p data-bbox="140 814 416 871">黑色斑点 108 mm 间隔黑色斑点。</p>	<ul style="list-style-type: none"> ■ 您可以打印全黑页清除问题。
 <p data-bbox="293 1157 375 1184">全黑页</p>	<ul style="list-style-type: none"> ■ 您可以滑动蓝色滑块清洁硒鼓单元内的电晕丝来解决问题。确保使蓝色滑块回到初始位置 (▼)。参见第 5-17 页的 <i>清洁电晕丝</i>。 ■ 硒鼓单元可能被损坏。安装一个新的硒鼓单元。参见第 5-8 页的 <i>更换硒鼓单元</i>。 ■ 热熔单元可能被损坏。致电客户服务中心。
 <p data-bbox="240 1472 429 1499">页面上有横线条</p>	<ul style="list-style-type: none"> ■ 清洁打印机内部和硒鼓单元内的电晕丝。参见第 5-14 页的 <i>清洁</i>。 ■ 硒鼓单元可能被损坏。安装一个新的硒鼓单元。参见第 5-8 页的 <i>更换硒鼓单元</i>。
 <p data-bbox="213 1785 458 1812">页面上有白色竖线条</p>	<ul style="list-style-type: none"> ■ 您可以用柔软的布擦拭扫描器窗口来解决问题。参见第 5-15 页的 <i>清洁打印机内部</i> 或附带 CD-ROM 上的维护指导录象。 ■ 墨粉盒可能被损坏。安装一个新的墨粉盒。参见第 5-3 页的 <i>更换墨粉盒</i>。

打印质量不良实例	建议
 <p data-bbox="201 491 469 520">页面上有黑色墨粉标记</p>	<ul style="list-style-type: none"> ■ 硒鼓单元可能被损坏。安装一个新的硒鼓单元。参见第 5-8 页的 <i>更换硒鼓单元</i>。 ■ 确认使用符合规格的纸张。参见第 1-5 页的 <i>可以使用何种纸张?</i>。  <ul style="list-style-type: none"> ■ 如果您使用标签纸用于激光打印，纸张的胶水有时会粘在 OPC 鼓表面。清洁硒鼓单元。参见第 5-15 页的 <i>清洁打印机内部</i>。 ■ 切勿使用带回形针或钉书钉的纸张，因为它们会滑伤鼓表面。 ■ 如果未打开包装的硒鼓单元直接暴露在阳光或室内光线下，单元会被损坏。
 <p data-bbox="213 806 456 835">页面上有白色横线条</p>	<ul style="list-style-type: none"> ■ 问题可能会自行消失。打印多页来清除问题，尤其是打印机长时间未使用时。 ■ 硒鼓单元可能被损坏。安装一个新的硒鼓单元。参见第 5-8 页的 <i>更换硒鼓单元</i>。

打印质量不良实例



黑色文本和图形上
94 mm 间隔白色斑点



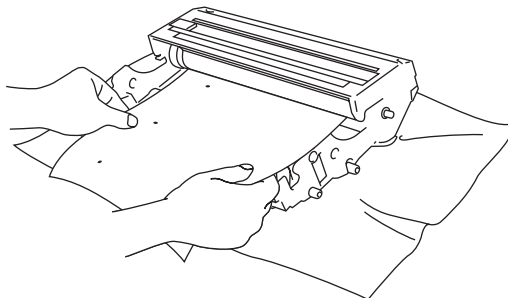
94 mm 间隔
黑色斑点

建议

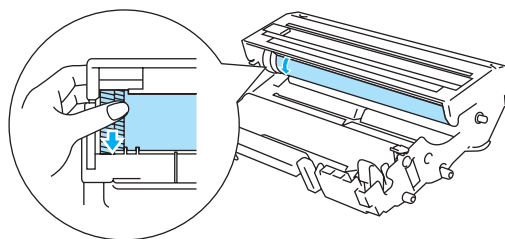
■ 如果打印几页后问题仍未解决，可能 OPC 鼓表面粘上了标签的胶水。

按照如下步骤清洁硒鼓单元：

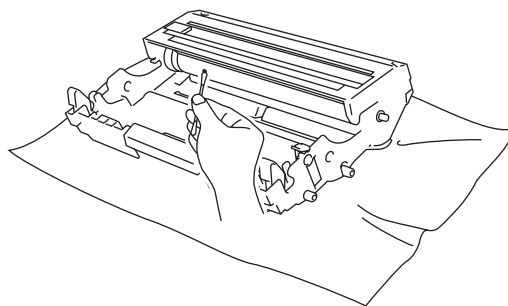
1 在硒鼓单元前安置打印样本，找到打印不良的位置。



2 看着 OPC 鼓表面用手旋转硒鼓单元齿轮。



3 当您在鼓上标明了与打印样本相应的位置，用棉花擦洗 OPC 鼓表面直到擦去表面的灰尘或纸张粉末。



! 注意事项

切勿使用尖的物体如圆珠笔等清洁感光鼓表面。

■ 硒鼓单元可能被损坏。安装一个新的硒鼓单元。参见第 5-8 页的 [更换硒鼓单元](#)。

解决打印问题

问题	建议
打印机意外打印或打印不需要的数据。	<ul style="list-style-type: none">■ 确认接口电缆不会太长。我们推荐您使用不长于2米的平行接口电缆或USB接口电缆。■ 确认打印机电缆未被损坏或折断。■ 如果您使用接口转换设备，将其移开。将您的计算机直接连接到打印机上，然后再试一次。■ 检查是否选择合适的打印机驱动作为“默认设置”。■ 确认打印机没有与存储设备或扫描器连接到同一个端口。移走所有其他设备，仅将端口连接到打印机。■ 关闭 Windows® 打印机驱动中 Device Options (设备选项) 选项卡里的状态监视器。参见第 2-5 页的 <i>设备选项</i>。
打印机不能打印整页文档。	<ul style="list-style-type: none">■ 按下 运行 (Go) 键打印留在打印机中的数据。■ 如果 运行 (Go) 键不能清除错误，请降低文档的复杂度以及减小打印分辨率。■ 在 Windows® 打印驱动中改变 Device Options (设备选项) 选项卡里的 TrueType mode (字体模式)。参见第 2-5 页的 <i>设备选项</i>。
打印机不能打印整页文档。出现 MEMORY FULL (内存已满) 错误信息。	<ul style="list-style-type: none">■ 按下 运行 (Go) 键打印留在打印机中的数据。■ 请减小打印分辨率以及降低文档的复杂度。■ 安装附加 DIMM 扩充打印机内存。参见第 4-8 页的 <i>DIMM</i>。
在屏幕上浏览文档时可以看见页眉和页脚，打印时却不出现。	<ul style="list-style-type: none">■ 大多数激光打印机有不能打印的限制区域。这个不能打印的区域通常为页面的开始 2 行和最后 2 行 (62 行可打印)。调节文档顶端和底部边距。

其他问题

问题	建议
打印机不能打印。错误信息： 'There was an error writing to LPT1: (or BRUSB) for the printer.' (打 * 印机 LPT1: (或 BRUSB) 写入错误。)	<ul style="list-style-type: none">■ 检查打印机电缆是否损坏或折断。■ 如果您使用接口转换设备，确认您选择正确的打印机。

从 DOS 打印

问题	建议
不能从应用软件打印	<ul style="list-style-type: none">■ 检查 DOS 应用软件接口设置是否与您的打印机匹配。例如，如果您使用平行打印电缆，您应该将 DOS 软件打印机接口设置为 LPT1。■ 检查打印机是否有打印警告。■ 检查是否在应用软件中选择合适的打印机。

BR-Script 3

问题	建议
打印机不能打印。	LCD 出现 IGNORE DATA (忽略数据)，请按照下列步骤： <ol style="list-style-type: none">1. 重设打印机：按下 - 键两次，然后按下 设定 (Set) 两次，然后按下 运行 (Go)。2. 关闭 BR-SCRIPT3 模式中的 ERROR PRINT (错误打印)：按下 + 键五次，然后按下 设定 (Set)，按下 - 键两次，再按下 设定 (Set) 两次，选择 ERROR PRINT (错误打印) = OFF (关)，再按下 设定 (Set)，最后按下 运行 (Go)。3. 如果打印机打印出错误信息页面 "ERROR NAME; limitcheck" (错误名称：限制检查)，请增加内存。参见第 4-9 页的 <i>安装附加内存</i>。
打印速度减慢。	增加可选内存。参见第 4-9 页的 <i>安装附加内存</i> 。
打印机不能打印 EPS 数据。	您需要按照下列步骤设置打印 EPS 数据： <ol style="list-style-type: none">1. 在打印机文件夹中，选择您使用的打印机。2. 按下 PostScript® 选项卡中的 Advanced (高级) 按钮。3. 选择数据格式中的 'Tagged binary communication protocol' (标记二进位信息协议)。

! 注意事项

如果您不按照说明使用打印机，您将对所有维修负责。

A 附录（规格，字体和条形码）

打印机规格

电机

打印方法	通过半导体激光束扫描的电子照相	
激光	波长：780 nm 脉冲宽度：20 ns 输出：最大 10 mW	
分辨率	Windows® 95/98/Me, Windows NT® 4.0, Windows® 2000 and Windows® XP	1200 x 1200 dpi, 600 dpi, 300 dpi
	DOS	600 dpi
	Mac OS®	1200 x 1200 dpi, 600 dpi, 300 dpi
	Linux	1200 x 1200 dpi, 600 dpi, 300 dpi
打印速度	在 A4 纸上打印高达 24ppm (1200, 600 或 300 dpi) 在 Letter 尺寸的纸张上打印高达 25 ppm (1200, 600 或 300 dpi) 双面打印时高达 11 ppm (1200, 600 或 300 dpi)	
首次打印时间	11 秒以下 (A4 或 letter 尺寸纸张从纸盒使用正面向下打印)	
预热	23 °C 时为 20 秒	

控制器

处理器	SPARClite 200 MHz		
内存	标准	32 MB	
	可选	1 DIMM 槽；可扩展至 160 MB	
接口	IEEE 1284 并行，高速 USB 2.0 10/100BASE-TX 以太网 (HL-6050DN)		
网络连接	接口	NC-6100h	标准 10/100BASE-TX 以太网 (HL-6050DN) 可选 10/100BASE-TX 以太网 (HL-6050D)
	协议	TCP/IP (ARP, RARP, BOOTP, DHCP, APIPA [Auto IP], WINS/NetBIOS, DNS, LPR/LPD, Raw Port/Port9100, POP3/SMTP, SMB Print, IPP, FTP, mDNS, SSDP, TELNET, SNMP, HTTP, TFTP), NetWare IPX/SPX, AppleTalk, DLC/LLC, NetBEUI	
	管理工具	BRAdmin Professional, Web BRAdmin, Web Based Management	
存储器	CompactFlash™ 卡 (Microdrive™ 不兼容。)		
仿真	自动仿真选择 PCL 6, BR-Script 3 (PostScript® 3™), EPSON FX-850, IBM Proprinter XL		
固定打印机字体	PCL	66 种可缩放字体, 12 种位图字体, 11 种条形码	
	BR-Script 3	66 种字体	

软件

打印机驱动程序	Windows®	用于 Windows® 95/98/Me, Windows NT® 4.0, Windows® 2000 和 Windows® XP 的 PCL 打印机驱动程序
		用于 Windows® 95/98/Me, Windows NT® 4.0, Windows® 2000 和 Windows® XP 的 BR-Script 3 (PPD 文件)
	Macintosh®	用于 Mac OS® 8.6 ~ 9.2 和 Mac OS® X 10.1 ~ 10.3 或更高级的 BR-Script 3 (PPD 文件)
	Linux	用于 Linux 的 GDI 打印机驱动程序
用于 Linux 的 BR-Script3 (PPD 文件)		
应用程序	交互式帮助 * Driver Deployment Wizard**	

* 关于如何解决问题的指导片

** Driver Deployment Wizard 使打印机自动安装到对等网络中。

控制面板

显示	LCD:1 线, 16 位, 3 色
	1 个 LED
按钮	7 个按钮: 运行 (Go), 取消作业 (Job Cancel), 重印 (Reprint), 设定 (Set), 返回 (Back) 和 2 个滚动按钮。

纸张处理

纸张输入*	多功能进纸盒	100 张
	纸盒 (标准)	500 张
	下层纸盒 (可选件)	500 张
纸张输出*	正面向下	250 张
	正面向上	50 张
双面打印	手动双面打印 自动双面打印	

* 按 80 g/m² 的纸张计算

介质规格

介质类型	多功能进纸盒	普通纸, 胶合纸, 回收纸, 信封, 标签和透明胶片* ⁵
	纸盒 (标准)	普通纸, 胶合纸, 回收纸, 透明胶片**
	下层纸盒部件 (可选件) (LT-6000)	普通纸, 胶合纸, 回收纸, 透明胶片**
	自动双面打印	普通纸, 回收纸
介质重量	多功能纸张托架	60 ~ 161 g/m ²
	纸盒 (标准)	60 ~ 105 g/m ²
	下层纸盒部件 (可选件) (LT-6000)	60 ~ 105 g/m ²
	自动双面打印	60 ~ 105 g/m ²
介质尺寸	多功能纸张托架	宽: 69.9 ~ 215.9 mm 长: 116 ~ 406.4 mm
	纸盒 (标准)	A4, Letter, Legal, A5, A6, B5 (ISO), B5 (JIS), B6 (ISO), Executive, Folio
	下层纸盒部件 (可选件) (LT-6000)	A4, Letter, Legal, A5, A6, B5 (ISO), B5 (JIS), B6 (ISO), Executive, Folio
	自动双面打印	A4, Letter, Legal

** 最多 10 张

供给

墨粉	7,500 页 A4/Letter 纸 @ 覆盖率 5 %
硒鼓	30,000 页 A4/Letter 纸 (每次任务 1 张)

尺寸 / 重量

尺寸 (W x D x H)	400 x 425 x 310 mm
重量	20.8 kg

综合

电源	AC 220 ~ 240 V, 50/60 Hz	
消耗电源	打印	25 °C 时 600 W 以下
	待用	25 °C 时 90 W 以下
	睡眠	10 W 以下 (对于 HL-6050DN) 8 W 以下 (对于 HL-6050D)
	关闭	2 W 以下 (达到 0W 消耗电源的唯一办法是将电源线从 AC 输出口/插座处拔下。)
声功率等级	打印	LWAd = 6.7 Bell (A) (您可以将声功率为 LWAd6.3Bell(A) 以上的打印机安装在单独的房间或小室中。)
	待用	LWAd = 4.9 Bell (A)
生态性能	省电	是
	省墨	是
温度	操作: 10 ~ 32.5 °C 存储: 0 ~ 35 °C	
湿度	操作: 20 ~ 80% (无凝露) 存储: 10 ~ 80% (无凝露)	

选择纸张的重要信息

此部分提供信息帮助您选择与本打印机一起使用的纸张。

购买大量纸张之前

请确认纸张适用于本打印机。

用于普通纸复印的纸张

纸张按照用途分类，例如用于打印的纸张和用于复印的纸张。用途通常在纸张包装上指明。检查包装看此纸张是否适用于激光打印机。请使用适合于激光打印机的纸张。

标准重量

通用的纸张标准重量各国是不同的。我们建议您使用重量为 $75 \text{ g/m}^2 \sim 90 \text{ g/m}^2$ 的纸张，尽管本打印机可以处理比此重量更薄或更厚的纸张。

长纹理和短纹理

纸张纤维在纸张制造过程中排列。我们称为长纹理的纸张是指纤维平行于纸张滑动架方向的纸张。

纸张可分为两种类型，长纹理和短纹理。长纹理纸张的纤维方向平行于打印机中纸张滑动架方向。短纹理纸张的纤维方向垂直于打印机中纸张滑动架方向。尽管大多数用于复印的普通纸是长纹理，但有一些是短纹理的。我们建议您在本打印机上使用长纹理纸张。短纹理纸张对于本打印机的纸张滑动架来说结实。

酸性纸和中性纸

纸张可分为酸性纸或中性纸。

尽管现代纸张制造方法始于酸性纸，近年来由于环境与保护问题中性纸正在取代酸性纸。

但是，在回收纸中仍能发现许多形式的酸性纸。我们建议您在本打印机上使用中性纸。

您可使用酸性纸检测笔将酸性纸从中性纸中分辨出来。

打印表面

一张纸的正面与反面特征会略微有些不同。

通常情况下，纸张包装打开的一面是打印面。请遵从纸张包装上关于打印面的指示。特别地，打印面会用箭头标明。

湿量

湿量是指生产后留在纸张内的水分含量。它是纸张的重要特征之一。湿量根据存储环境变化很大，尽管通常纸张依按重量含有约 5% 的水分。由于纸张经常吸水，在高湿环境下水分含量有时可达约 10%。当水分含量增加时，纸张特征变化会很大。墨粉稳定状况会变差。对于纸张存储和使用，我们建议周围环境的湿度在 50%~60% 之间。

标准重量的粗略估计

g/m ²	lb	
	Bond	Index
60	16	
64	17	
75	20	
90	24	
105	28	
120	32	
135	36	
161	43	90

纸张尺寸

Letter		8.5 × 11 in.
Legal		8.5 × 14 in.
Executive		7.25 × 10.5 in.
A4	210 × 297 mm	
A5	148 × 210 mm	
A6	105 × 148 mm	
信封类		3.875 × 7.5 in.
信封 #9		3.875 × 8.9 in.
信封 #10		4.12 × 9.5 in.
信封 #11		4.5 × 10.375 in.
信封 DL	110 × 220 mm	
信封 C5	162 × 229 mm	
信封 C6	114 × 162 mm	
信封 B5 (ISO)	176 × 250 mm	
信封 B6	176 × 125 mm	
Folio		8.5 × 13 in.

条形码控制命令的快速参考

打印机能够打印 HP LaserJet, EPSON FX-850 与 IBM Proprinter XL 仿真模式的条形码。

打印条形码或宽字符

代码	ESC i
Dec	27 105
Hex	1B 69

格式: ESC i n ... n \

根据参数 "n ... n" 部分创建条形码或宽字符。更多有关参数信息, 参见以下的参数定义。命令必须以 "\ " 代码 (5CH) 结束。

参数定义

条形码命令在参数部分 (n ... n) 里有以下参数。当在单个命令 syntax ESC i n ... n \ 里参数有效时, 不会应用于条形码命令中。如果没有给定某一个参数, 将会预调设置。最后的参数必须是以条形码数据 ('b' 或 'B') 开始或以宽字符 ('l' 或 'L') 开始。其他参数可在任意序列中给定。每个参数以小写字母或大写字母字符开始, 如 't0' 或 'T0', 's3' 或 'S3', 等等。

条形码模式

n = 't0' 或 'T0	代码 39 (默认)
n = 't1' 或 'T1	在 5 中交叉存储 2
n = 't3' 或 'T3'	FIM (美国 - 邮政网)
n = 't4' 或 'T4'	邮政网 (美国 - 邮政网)
n = 't5' 或 'T5	EAN 8, EAN 13, or UPC A
n = 't6' 或 'T6	UPC E
n = 't9' 或 'T9	代码条
n = 't12' 或 'T12	代码 128 设置为 A
n = 't13' 或 'T13	代码 128 设置为 B
n = 't14' 或 'T14	代码 128 设置为 C
n = 't130' 或 'T130	ISBN (EAN)
n = 't131' 或 'T131	ISBN (UPC-E)
n = 't132' 或 'T132	EAN 128 设置为 A
n = 't133' 或 'T133	EAN 128 设置为 B
n = 't134' 或 'T134	EAN 128 设置为 C

如下所示参数选择条形码模式。当 n 是 't5' 或 'T5' 时, 条形码模式 (EAN 8, EAN 13, 或 UPC A) 随数据里字符的变化而变化。

条形码，宽字符，线结构图与组件图

n = 's0' 或 'S0' 3: 1 (默认)

n = 's1' 或 'S1' 2: 1

n = 's3' 或 'S3' 2.5: 1

如上所示参数选择条形码类型。当选择了 EAN 8, EAN 13, UPC-A, 代码 128 或 EAN 128 条形码模式, 忽略条形码类型的参数。

宽字符

'S'

0 = 白色

1 = 黑色

2 = 垂直条纹

3 = 水平条纹

4 = 交叉

例如 'S' n1 n2

n1 = 背景填充图案

n2 = 前景填充图案

如果 'S' 仅跟随在一个参数之后, 参数会是前景填充图案。

线结构图与组件图

"S"

1 = 黑色

2 = 垂直条纹

3 = 水平条纹

4 = 交叉

条形码

n = 'mnnn' 或 'Mnnn' (nnn = 0 ~ 32767)

参数表示条形码宽度。'nnn' 的单位是百分比。

条形码易读行 ON(开)或 OFF(关)

n = 'r0' 或 'R0 易读行 OFF(关)

n = 'r1' 或 'R1 易读行 ON(开)

预调: 易读行 ON(开)

(1) 'T5' 或 't5'

(2) 'T6' 或 't6'

(3) 'T130' 或 't130'

(4) 'T131' 或 't131'

预调: 易读行 OFF(关)

其他

参数显示打印机是否打印条形码下面的易读行。易读字符是用 OCR-B10 号字体并且当前字符类型为放大的掩码。出厂设置通过选择 't' 或 'T' 由条形码模式决定。

空白区

n = 'onnn' 或 'Onnn' (nnn = 0 ~ 32767)

空白区是条形码两侧的空间。使用设置为 'u' 或 'U' 参数可显示它的宽度。('u' 或 'U' 参数的描述, 参见下节。) 空白区宽度的出厂设置为 1 英寸。

条形码, 宽字符, 线结构图与组件图

n = 'u0' 或 'U0 mm(预调)

n = 'u1' 或 'U1 1/10

n = 'u2' 或 'U2 1/100

n = 'u3' 或 'U3 1/12

n = 'u4' 或 'U4 1/120

n = 'u5' 或 'U5 1/10 mm

n = 'u6' 或 'U6 1/300

n = 'u7' 或 'U7 1/720

此参数显示 X 轴偏移量, Y 轴偏移量, 与条形码高度的测量单元。

X 轴偏移量上的条形码, 宽字符, 线结构图与组件图

n = 'xnnn' 或 'Xnnn'

此参数显示的偏移量是在 'u' 或 'U' 特殊单元左边距处。

在 Y 轴上条形码 & 宽字符偏移量

n = 'ynnn' 或 'Ynnn'

此参数显示向下的偏移量是在当前 'u' 或 'U' 特殊单元的打印位置处。

条形码，宽字符，线结构图与组件图高度

n = 'hnnn', 'Hnnn', 'dnnn', 或 'Dnnn'

(1)EAN13, EAN8, UPC-A, ISBN (EAN13, EAN8, UPC-A),

ISBN (UPC-E): 22 mm

(2) UPC-E: 18 mm

(3) 其他: 12 mm

宽字符 → 2.2 mm (预调)

线结构图与组件图 → 1 点

此参数表示条形码或如上所示的宽字符的高度。它以 'h', 'H', 'd' 或 'D' 开始。条形码的高度在 'u' 或 'U' 特殊单元中显示。条形码高度 (12 mm, 18 mm 或 22 mm) 的出厂设置通过选择 't' 或 'T' 由条形码模式决定。

宽字符的宽度，线结构图与组件图

n = 'wnnn' 或 'Wnnn'

宽字符 → 1.2 mm

线结构图与组件图 → 1 点

此参数表示如上所示宽字符的宽度。

宽字符旋转

n = 'a0' 或 'A1' '垂直 (预调)

n = 'a1' 或 'A1' '旋转 90 度

n = 'a2' 或 'A2' '倒置, 旋转 180 度

n = 'a3' 或 'A3' '旋转 270 度

条形码数据开始

n = "b" 或 "B"

'b' 或 'B' 后的数据在条形码数据中可读。条形码数据必须以 '\\' 代码 (5CH) 结尾, 这也是结束命令。被接受的条形码数据通过选择 't' 或 'T' 由条形码模式决定。

■ 当 CODE 39 在参数 't0' 或 'T0' 情况下被选定时

43 种字符 '0' ~ '9', 'A' ~ 'Z', '-', '.', '(空格)', '\$', '/', '+ 和 '%' 可以被当作条形码数据被接受。其他的字符会引起数据错误。对于用于条形码的字符没有限制。条形码数据以星号 '*' 开始与结尾 (开始的字符与结尾的字符)。如果接受的数据在开始与结尾处有星号 '*', 星号 '*' 被视为开始的字符或终止的字符。

- 当在参数为 't1' 或 'T1' 的情况下，在 5 中选择交叉存取的 2：

10 个数字字符 '0' ~ '9' 可以被当作条形码数据被接受。其他的字符会引起数据错误。对于用于条形码的字符没有限制。因为条形码的这种模式需要偶数字符。如果条形码有奇数字符，'0' 将自动添加到条形码数据的末端。

- 当在参数 't3' 或 'T3' 情况下，选择 FIM(美国 - 邮政网) 时

字符 'A' ~ 'D' 有效并且一位数据可以被打印。可接受大小写字母字符。

- 当在参数 't4' 或 'T4' 情况下，选择 Post Net(美国 - 邮政网) 时

数字 '0' ~ '9' 可以是数据必须以校验数位结束。 '?' 可以代替校验数位使用。

- 当在参数为 't5' 或 'T5' 的情况下，选择 EAN 8, EAN 13, 或 UPC A 时

数字 '0' ~ '9' 可以被当作条形码数据被接受。用于条形码的字符受到如下的限制：

EAN 8: 总共 8 位数 (7 位数 + 1 校验数位)

EAN 13: 总共 13 位数 (12 位数 + 1 校验数位)

UPC A: 总共 12 位数 (11 位数 + 1 校验数位)

除了以上字符，许多的字符将会引起数据错误，导致条形码数据作为正常打印数据打印。如果校验数位不正确，打印机将自动计算正确的校验数位，因此将会打印正确的条形码数据。当选择了 EAN13 时，在数据创建一个附加代码后，添加 '+' 与 1 个两位数或五位数的数字。

- 当在参数为 "t6" 或 "T6" 情况下，选择了 UPC-E 时：

数字 '0' ~ '9' 可以被当作条形码数据被接受。

1 八位数 (标准格式) 第一个字符必须以 '0' 开始并且数据以校验数位结束。

合计八位数 = '0' + 6 位数 + 1 校验数位。

2 六位数 从八位数的数据中移去首位字符与最后一个校验数位。

1: 对于八位数， '?' 可代替校验数位使用。

2: 在为六位数与八位数格式创建一个附加代码后，添加 '+' 与 2 位数或 5 位数数字。

■ 当在参数为 't9' 或 'T9' 的情况下，选择条形码

可以打印字符 '0' ~ '9', '-', '.', '\$', '/', '+', ':'。字符 'A' ~ 'D' 可以作为开始 - 停止代码被打印。它可以是大写字母或小写字母。如果没有开始 - 停止代码，将会发生错误。不能添加校验数位并且使用 '?' 会引起错误。

■ 当在参数为 't12' 或 'T12', 't13' 或 'T13', 或 't14' 或 'T14' 情况下，选择了代码 128 设置 A, 设置 B, 或设置 C 时

可以单独选择代码 128 设置 A, B 与 C。设置 A 表示字符 Hex 00 ~ 5F。设置 B 包括字符 Hex 20 ~ 7F。设置 C 包括一对 00 ~ 99。通过发送 %A, %B, 或 %C. FNC 1, 2, 3 与在 %1, %2, %3 与 %4 下产生的 4 时，可以在代码设置之间进行转换。从设置 A 到设置 B 反之亦然，SHIFT(移动)代码，%S 允许临时转换（仅用于一个字符）。发送 '%' 字符 2 次可以将它编码。

■ 当在参数为 't130' 或 'T130' 的情况下，选择了 ISBN (EAN) 时

相同的准则可用于 't5' 或 'T5'。

■ 当在参数为 't131' 或 'T131' 的情况下，选择了 ISBN (UPC-E) 时:

相同的准则可用于 't6' 或 'T6'。

■ 当在参数为 't132' 或 'T132', 't133' 或 'T133', 't134' 或 'T134' 的情况下，选择了 EAN 128 设置 A, 设置 B 或设置 C

相同的准则可用于 't12' 或 'T12', 't13' 或 'T13', 或 't14' 或 'T14'。

组件图

ESC i ... E (或 e)

'E' 或 'e' 是结束符。

线结构图

ESC i ... V (或 v)

'V' 或 'v' 是结束符。

宽字符数据开始

n = 'l' 或 'L'

跟随在 'l' 或 'L' 之后的数据可作为宽字符数据（或标号数据）读取。宽字符数据必须以 '\ ' code (5CH) 结束，它也可结束此命令。

程序举例列表

```
WIDTH "LPT1:",255

'CODE 39
LPRINT CHR$(27);"it0r1s0o0x00y00bCODE39?\\";

'Interleaved 2 of 5
LPRINT CHR$(27);"it1r1s0o0x00y20b123456?\\";

'FIM
LPRINT CHR$(27);"it3r1o0x00y40bA\\";

'Post Net
LPRINT CHR$(27);"it4r1o0x00y60b1234567890?\\";

'EAN-8
LPRINT CHR$(27);"it5r1o0x00y70b1234567?\\";

'UPC-A
LPRINT CHR$(27);"it5r1o0x50y70b12345678901?\\";

'EAN-13
LPRINT CHR$(27);"it5r1o0x100y70b123456789012?\\";

'UPC-E
LPRINT CHR$(27);"it6r1o0x150y70b0123456?\\";

'Codabar
LPRINT CHR$(27);"it9r1s0o0x00y100bA123456A\\";

'Code 128 set A
LPRINT CHR$(27);"it12r1o0x00y120bCODE128A12345?\\";

'Code 128 set B
LPRINT CHR$(27);"it13r1o0x00y140bCODE128B12345?\\";

'Code 128 set C
LPRINT CHR$(27);"it14r1o0x00y160b";CHR$(1);CHR$(2);"?\\";

'ISBN(EAN)
LPRINTCHR$(27);"it130r1o0x00y180b123456789012?+12345\\";

'EAN 128 set A
LPRINT CHR$(27);"it132r1o0x00y210b1234567890?\\";

LPRINT CHR$(12)
END
```

B 附录

兄弟号码

重要：当您需要技术和操作支持时，您必须致电购买打印机的国家。电话必须来自该国家之内。

注册您的产品

注册您的兄弟产品后，您将会被记录为产品的原始拥有者。

注册兄弟：

- 如果您丢失发票可以确认您购买产品的日期；
- 可以在保险范围内损失时支持索赔；同时，
- 可以帮助我们通知您提高产品性能以及特别的服务。

请完成兄弟授权注册或为您的新产品注册，在线注册

<http://www.brother.com/registration/>

常见问题解答 (FAQs)

兄弟解答中心是您可以获得帮助的资源。您可以下载最新的驱动程序，软件 and 应用程序，阅读 FAQs 和故障排除技巧，访问解答部门学习如何最大程度提高您产品的性能。

<http://solutions.brother.com>

您可以在这里获得兄弟驱动程序更新。

客户服务中心

访问 <http://www.brother.com> 或联系当地兄弟办事处获得信息。

维修中心地址

在欧洲，请与当地兄弟办事处联系以获得维修中心的地址。在 <http://www.brother.com> 选择您的国家可以获得欧洲办事处的地址和电话。

网址

兄弟全球网站：<http://www.brother.com>

常见问题解答 (FAQs)，产品支持和技术问题，驱动更新和应用程序：<http://solutions.brother.com>

重要信息：法规

无线电干扰

该打印机符合 EN55022 (CISPR 公布 22) /B 类。

使用本产品前，确认使用下列接口电缆。

- 1 带双绞导线的屏蔽并行接口电缆，并且符合 IEEE1284。
- 2 USB 电缆。

电缆不能长于 2 米。

国际 ENERGY STAR® 声明

国际 ENERGY STAR® 计划的目的是促进节能办公设备的发展和普及。

作为 ENERGY STAR® 合作者，兄弟工业株式会社决心将其产品符合 ENERGY STAR® 方针以提倡节能。



IEC 60825 规格

本打印机是 IEC60825 规格中指定的 1 类激光产品。在需要的国家附有如下所示的标签。



本打印机在扫描器单元有产生不可见激光辐射的 3B 类激光二极管。任何情况下您都不可以打开扫描器单元。

注意事项：执行本使用手册以外的任何控制，调节或性能步骤可能引起有害辐射。

内部激光辐射

最大辐射功率：	15 mW
波长：	760 - 810 nm
激光等级：	3B 类（与 IEC60825 一致）

重要——为了您的安全

为保证安全操作，附带的 3 针插头只能插入通过标准电线接地的 3 针电源插座。

本打印机使用的加长电源线必须是 3 针型号的，并且正确接线以提供合适的接地。加长电源线不正确的接线可能导致人身伤害或设备损坏。

设备正常操作并不表示接地和安装完全安全。为了您的安全，一旦出现电源有效接地的问题，联系认证电工。

断开设备

您必须将本打印机安装在容易接近电源插座的附近。万一出现紧急情况，您必须将电源线与插座断开连接以确保完全关闭电源。

LAN 连接注意 (仅 HL-6050DN 型号)

在不超电压的情况下将本产品连接到 LAN。

索引

符号

+ 或 - 按钮 3-7

A

按钮 3-2
安全数据 3-5

B

BRAdmin Professional 2-19
BR-Script 2-1
BR-Script 3 菜单 3-19
BR-Script 3 模式 3-23
BR-Script 3 问题 6-23
BR-Script 打印机驱动程序 2-10
并行电缆 1-1
并行接口 2-20

C

CompactFlash™ 卡 (可选) 4-6
重设菜单 3-21
重印按钮 3-2, 3-3
出厂设置 3-24
出纸处卡纸 6-12
错误信息 6-1

D

DIMM 内存 (可选) 4-8
DOS 6-23
打印菜单 3-17
打印机部件 1-2, 1-3
打印机内部卡纸 6-9
打印机驱动程序 2-1, 2-10
打印质量 2-4, 6-17
电源 1-4
电晕丝 5-7
多功能进纸盒 (MP 进纸盒) 1-2, 1-13, 1-17, 1-36

E

EPSON FX-850 模式 3-23

F

发光二极管 (LED) 3-8
返回按钮 3-7
附件选项卡 2-8
复写本打印 1-42

G

公用数据 3-5

H

HP LaserJet 模式 3-23
后部指示灯 3-9
厚纸 1-17
呼叫服务信息 6-3

J

检验数据 3-4
建议使用的纸张 1-7
接口菜单 3-21, 3-27
介质类型 1-5

K

卡纸 6-5
可打印区域 1-8
可选件 4-1
控制面板 3-1

L

LCD 菜单 3-13

M

Macintosh® 2-1, 2-16
MP 进纸盒卡纸 6-6
墨粉盒 5-1
模式 3-23

N

内存 4-8

P

PCL 打印机驱动程序 2-2
PRINT MENU (打印菜单) 3-25, 3-26
Proprinter XL 模式 3-23
PS 打印机驱动 2-1, 2-10
普通纸 1-7

Q

取消作业按钮 3-2

R

RAM 3-3
软件 2-19

S

删除存储 3-16
设备选项 2-5
设置菜单 3-16, 3-25
数据指示灯 3-8
双面打印 1-35, 2-4
双面单元卡纸 6-15

水印..... 2-4

T

TCP/IP 3-20

条形码控制 A-7

W

网络菜单..... 3-20, 3-27

网络打印服务器 (NC-6100h)..... 4-3

网络软件..... 2-19

维护信息..... 6-3

X

硒鼓单元..... 5-1, 5-4

下层纸盒 (可选)..... 4-2

信封..... 1-21, 1-23

信息菜单..... 3-14

兄弟方案解决中心 2-1

Y

液晶显示屏 (LCD) 3-9

运行按钮..... 3-2

Z

质量菜单..... 3-15, 3-25

纸张..... 1-5, A-5

纸张菜单..... 3-15, 3-25

注册您的产品 B-1

状态监控器 2-6

自动选择仿真模式 2-20

自动选择接口 2-20